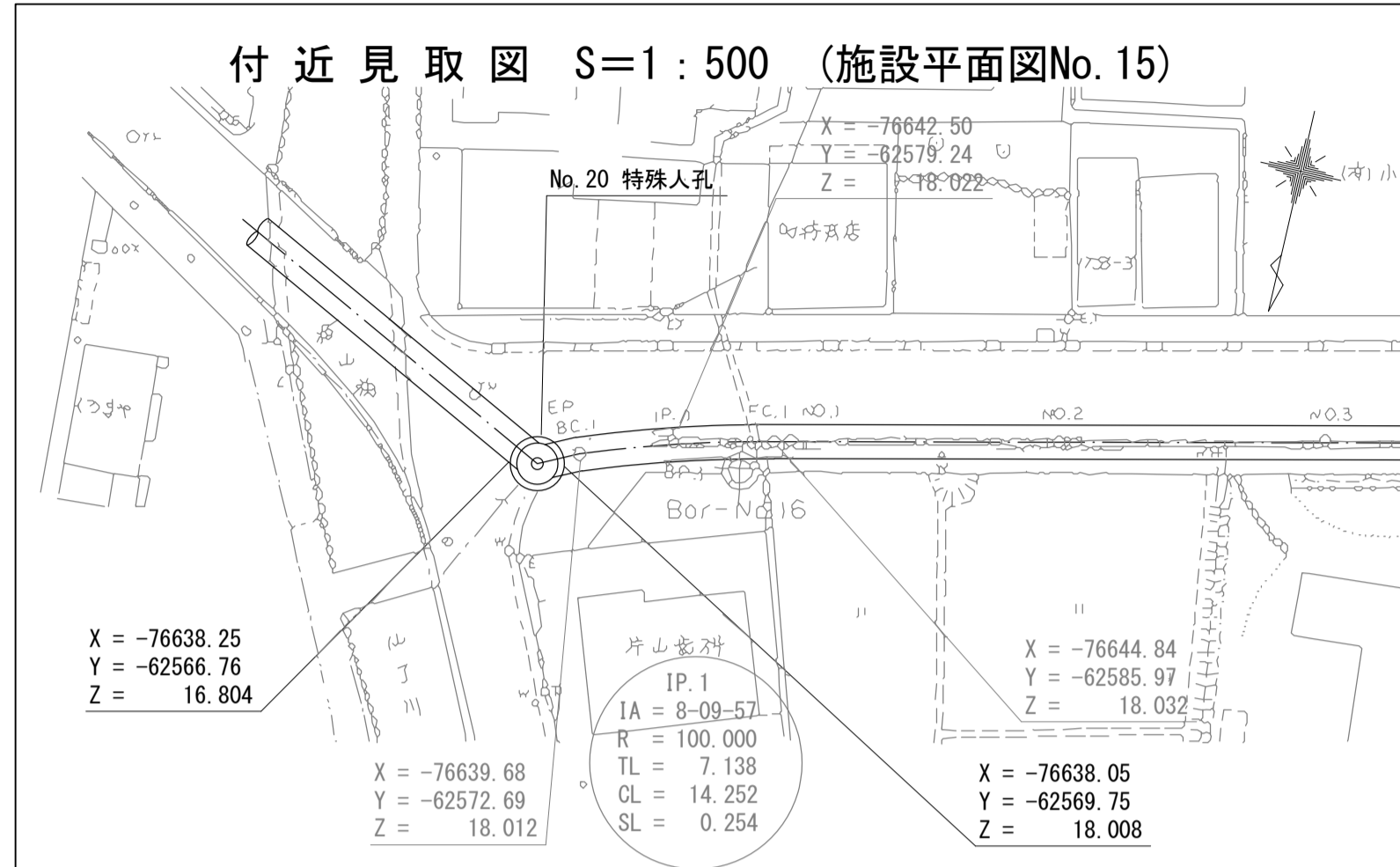
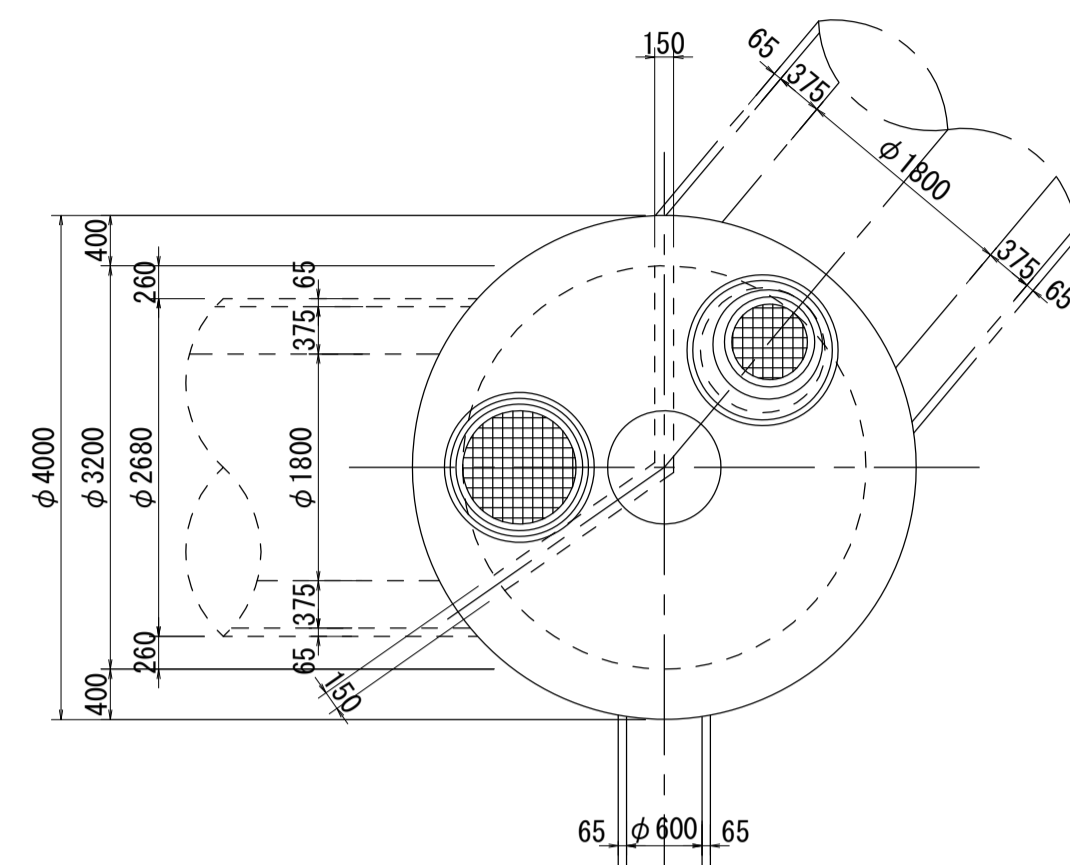


# 酒匂川流域下水道台帳

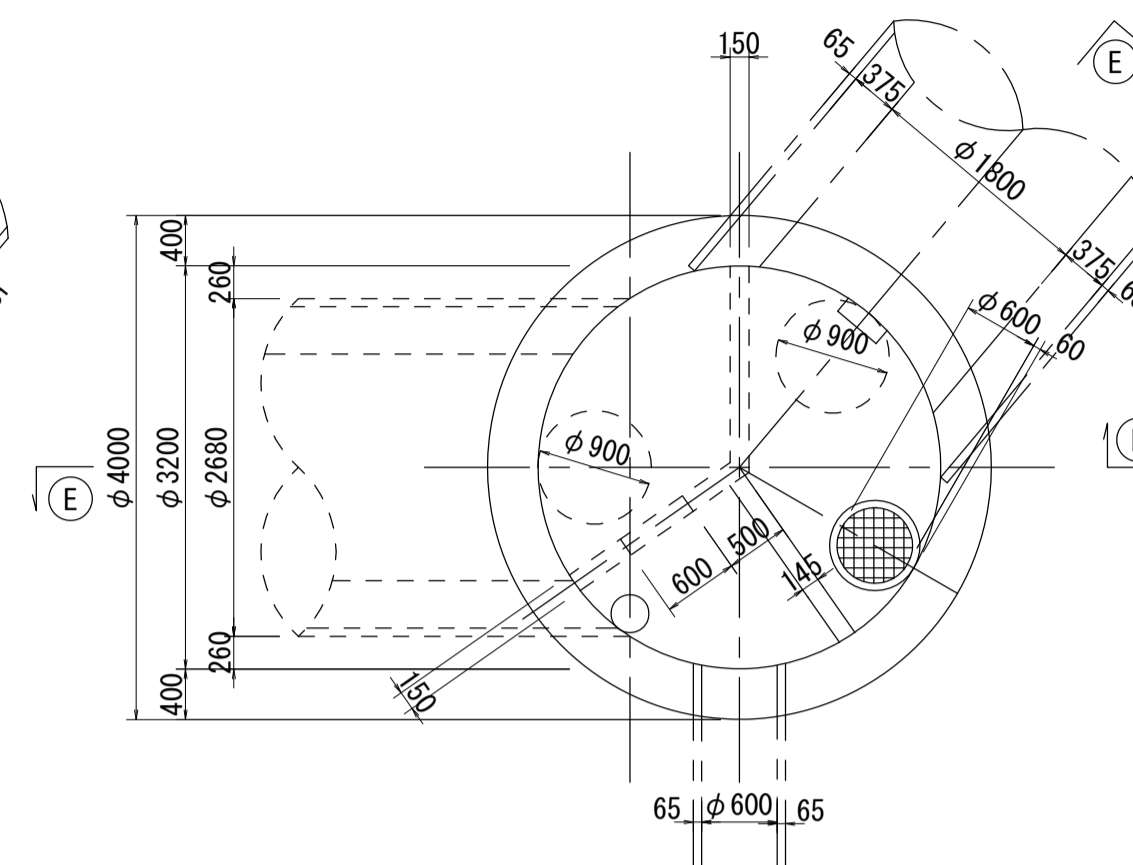
## マンホール詳細図 (右岸幹線 NO. 20)



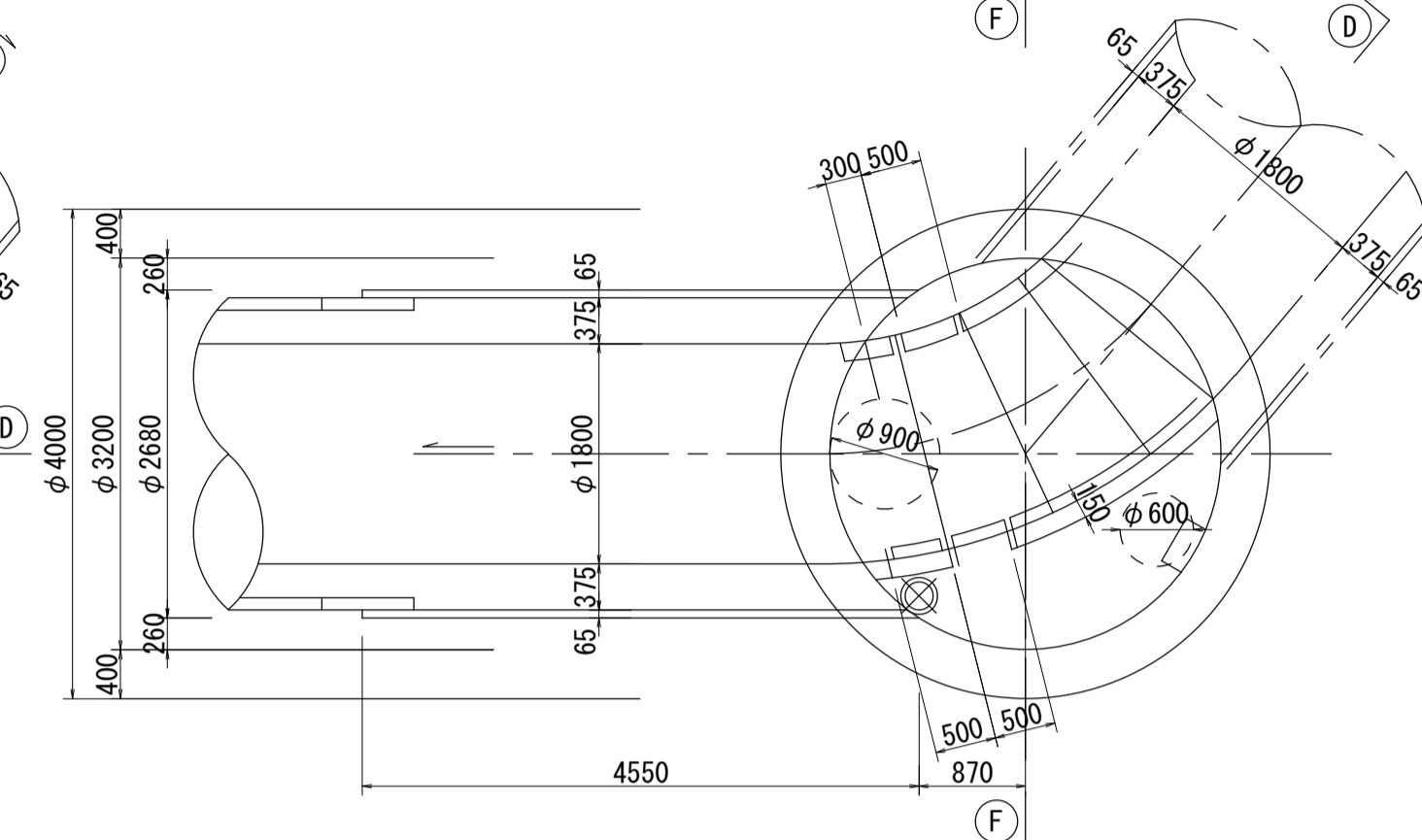
A-A 断面図 S=1:60



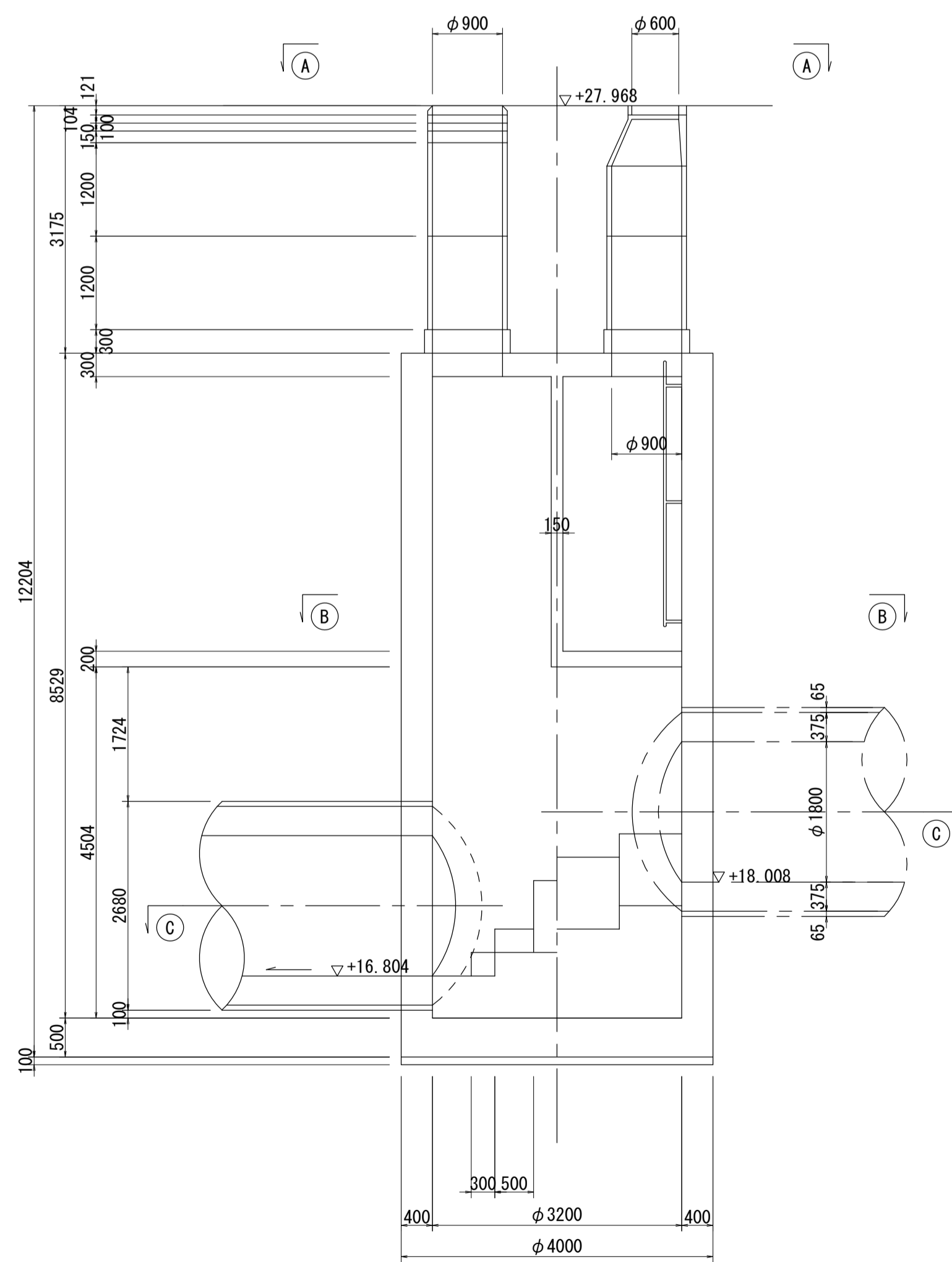
B-B 断面図 S=1:60



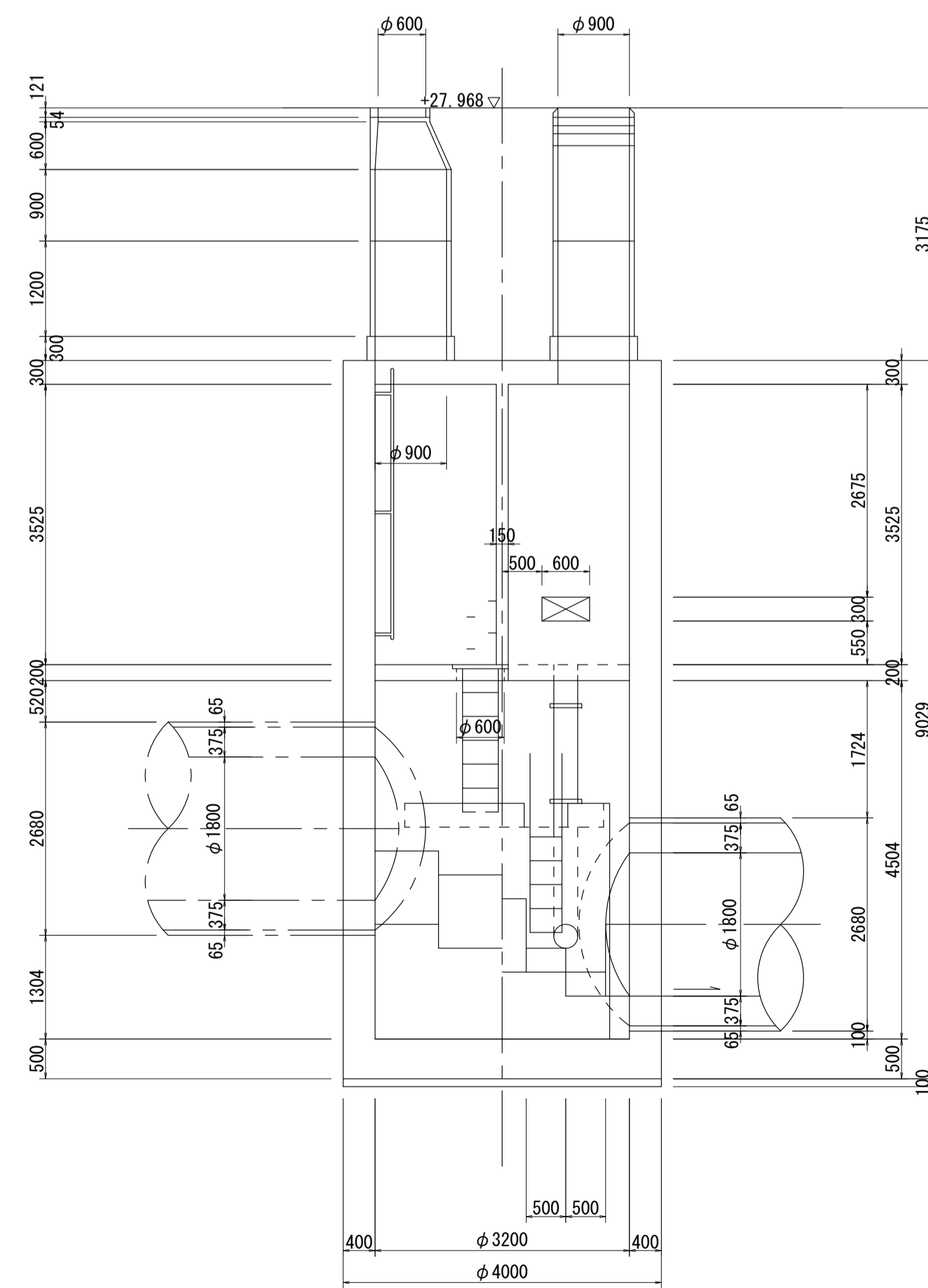
C-C 断面図 S=1:60



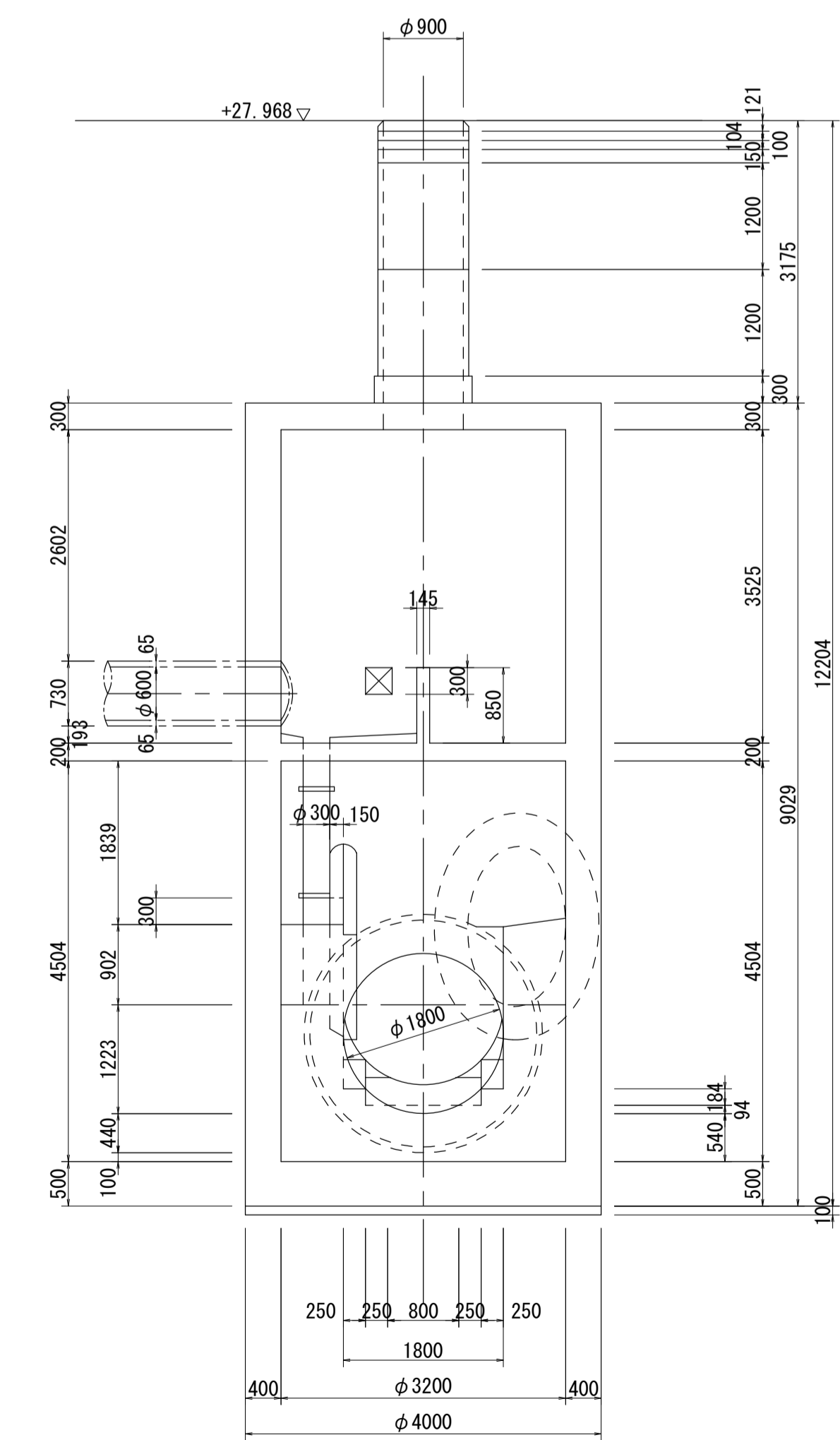
D-D 断面図 S=1:60



E-E 断面図 S=1:60



F-F 断面図 S=1:60

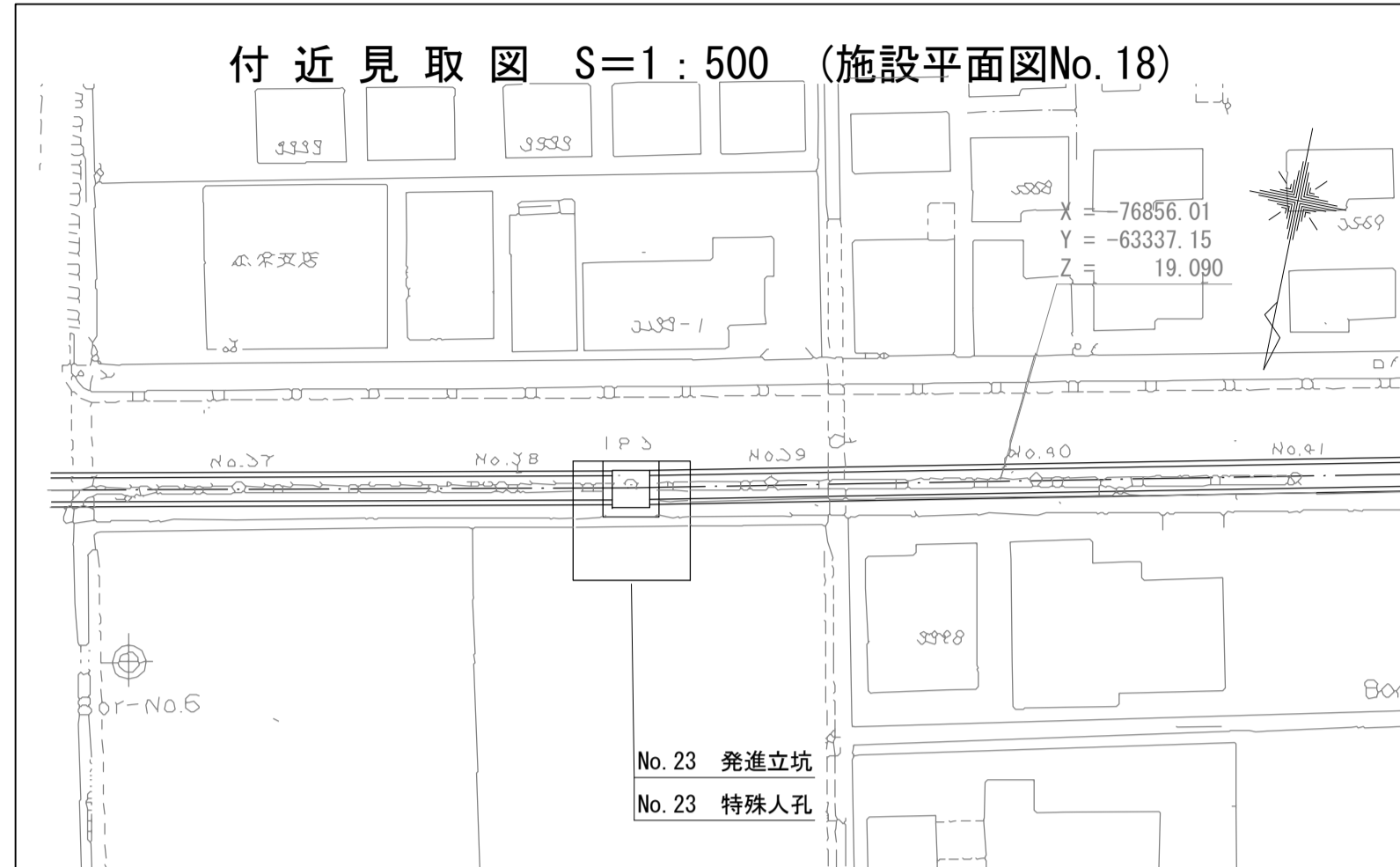




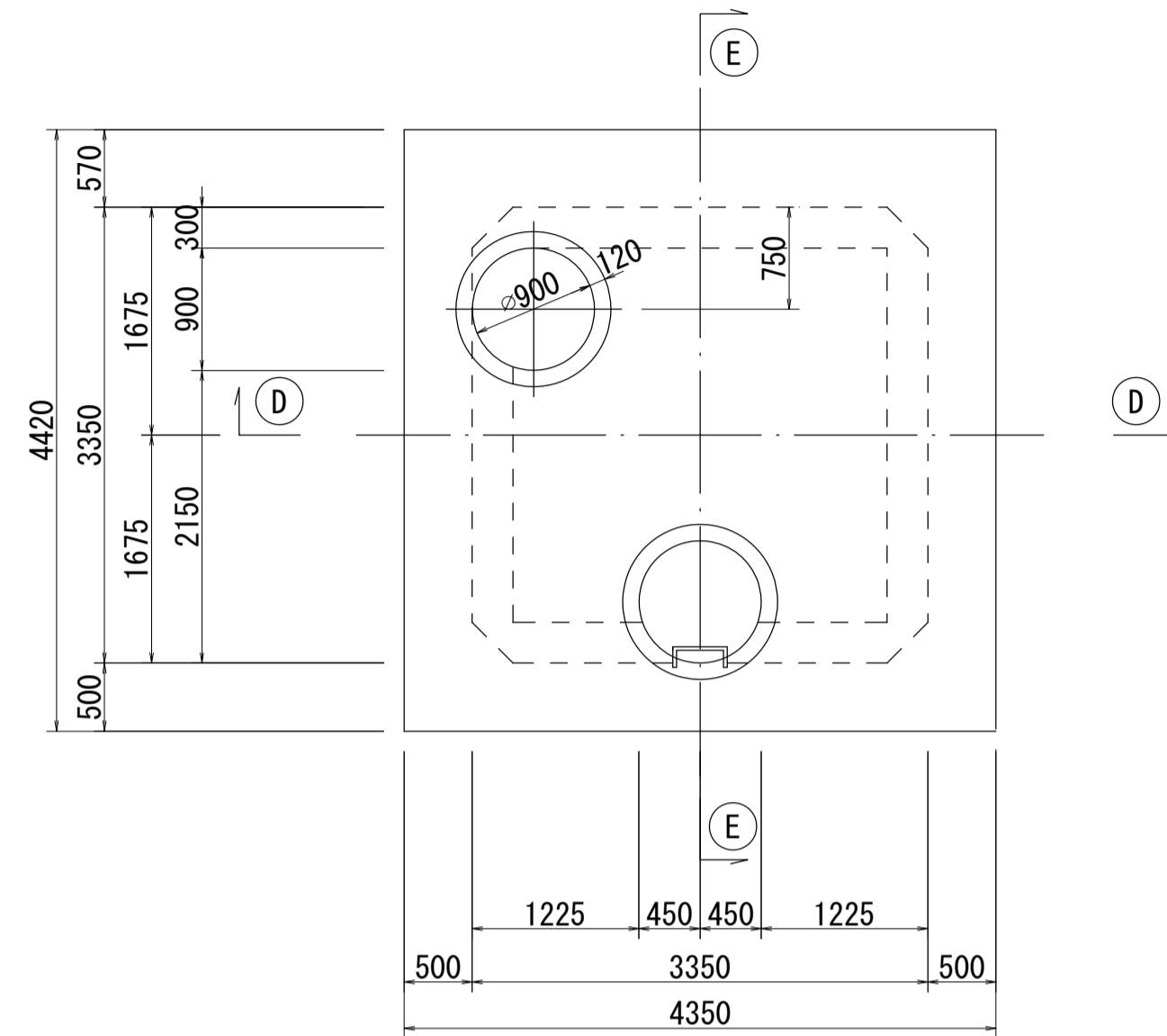


# 酒匂川流域下水道台帳

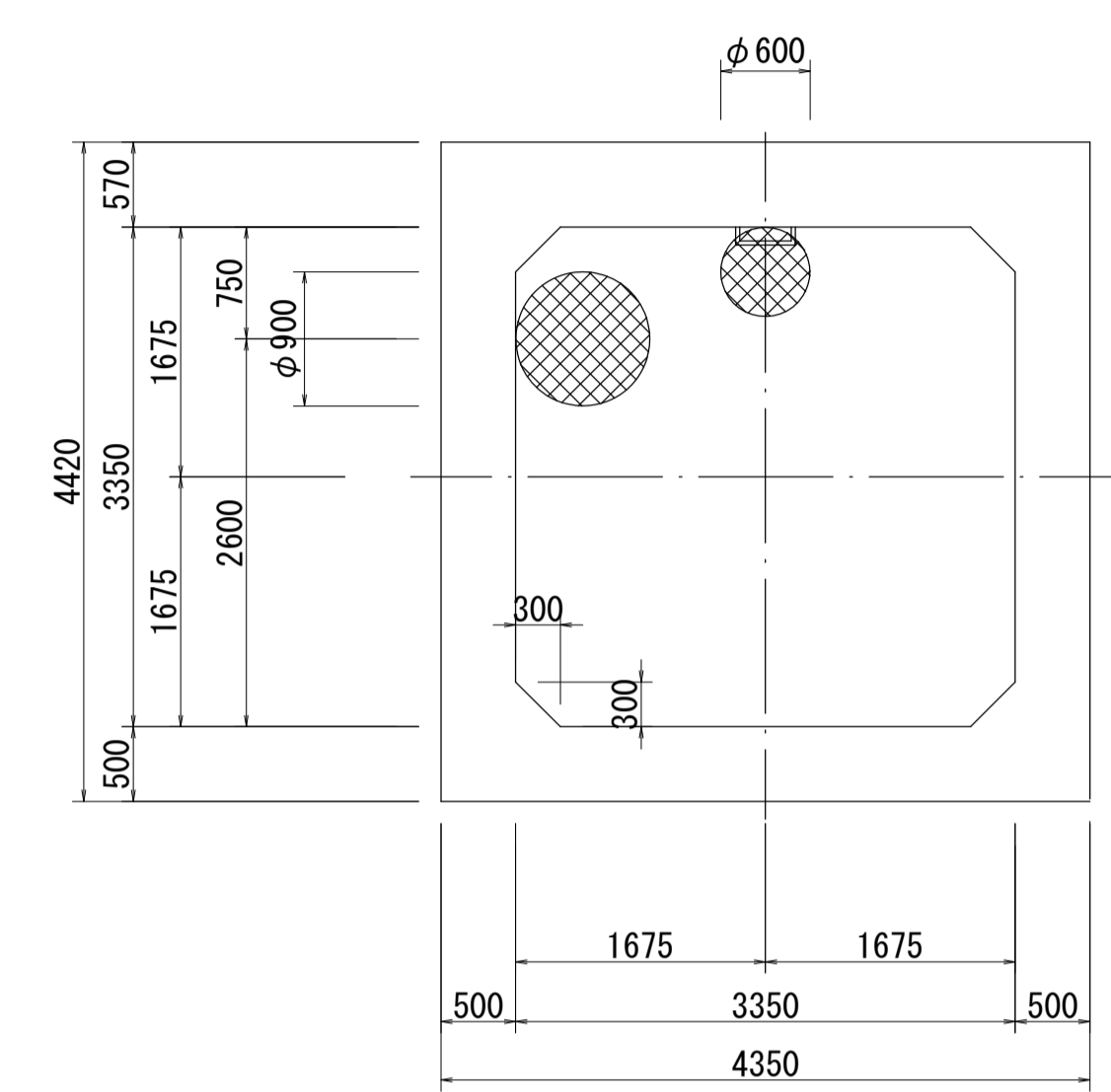
## マンホール詳細図 (右岸幹線 NO. 23)



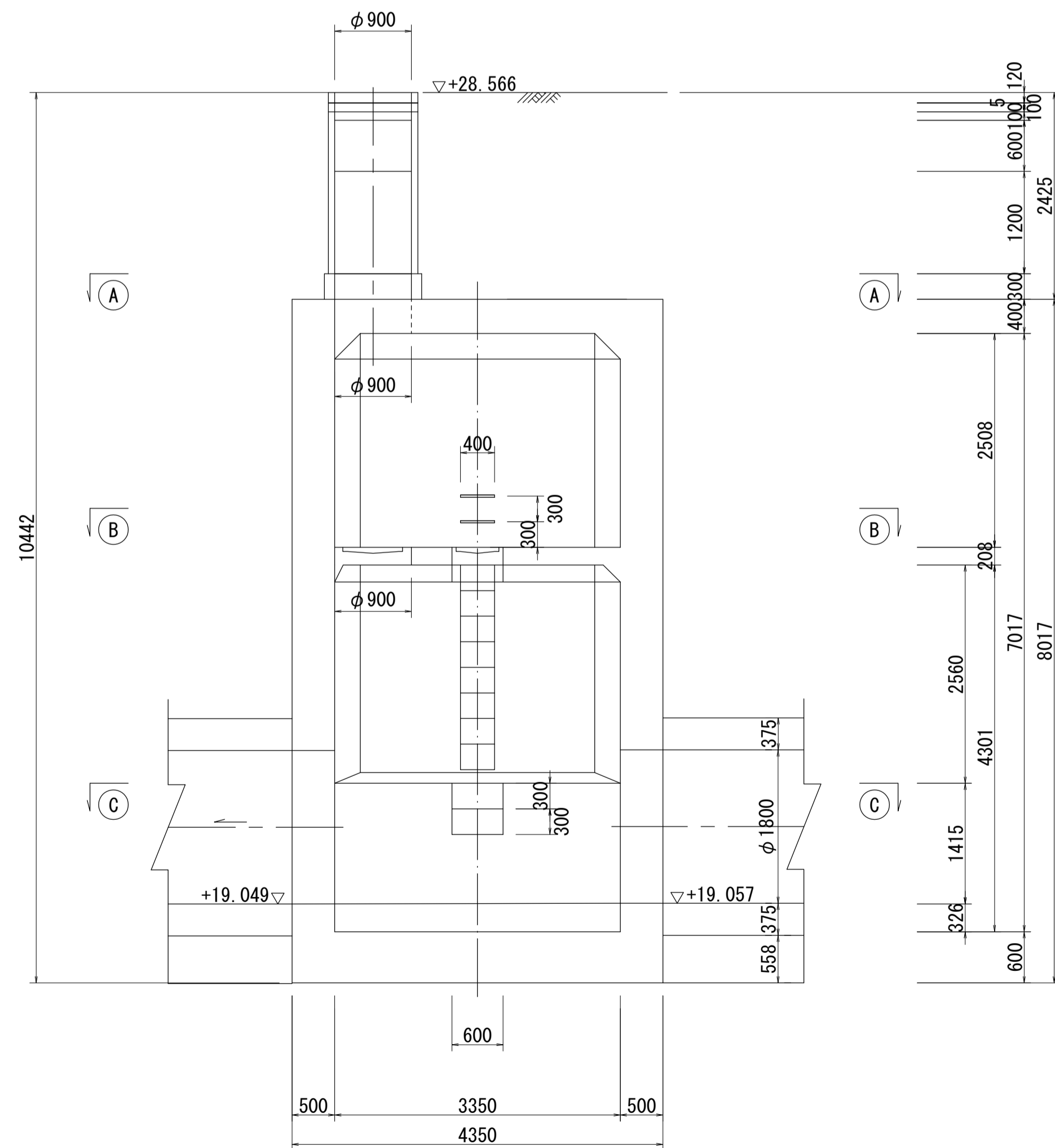
A - A 断面図 S=1:50



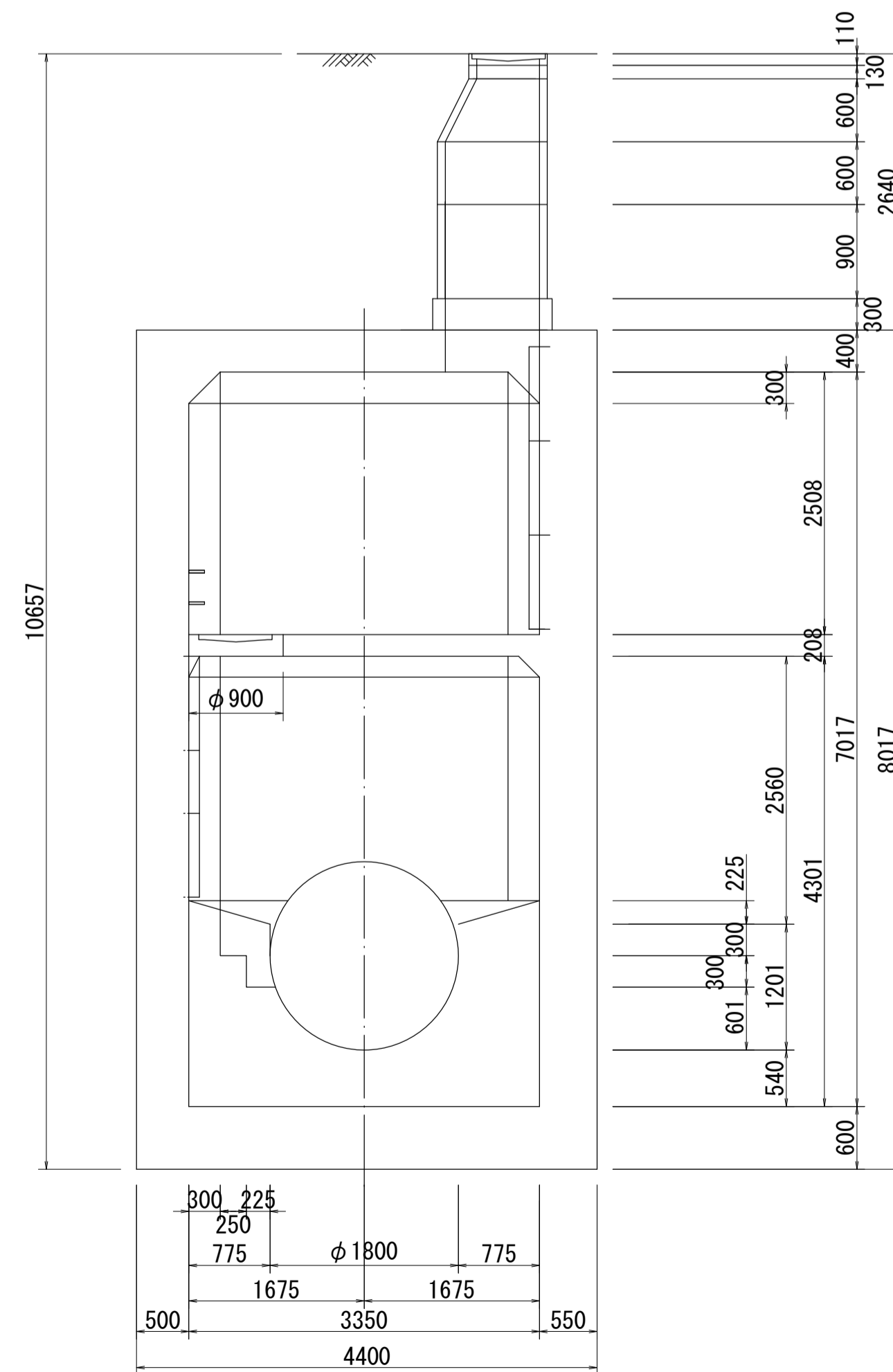
B - B 断面図 S=1:50



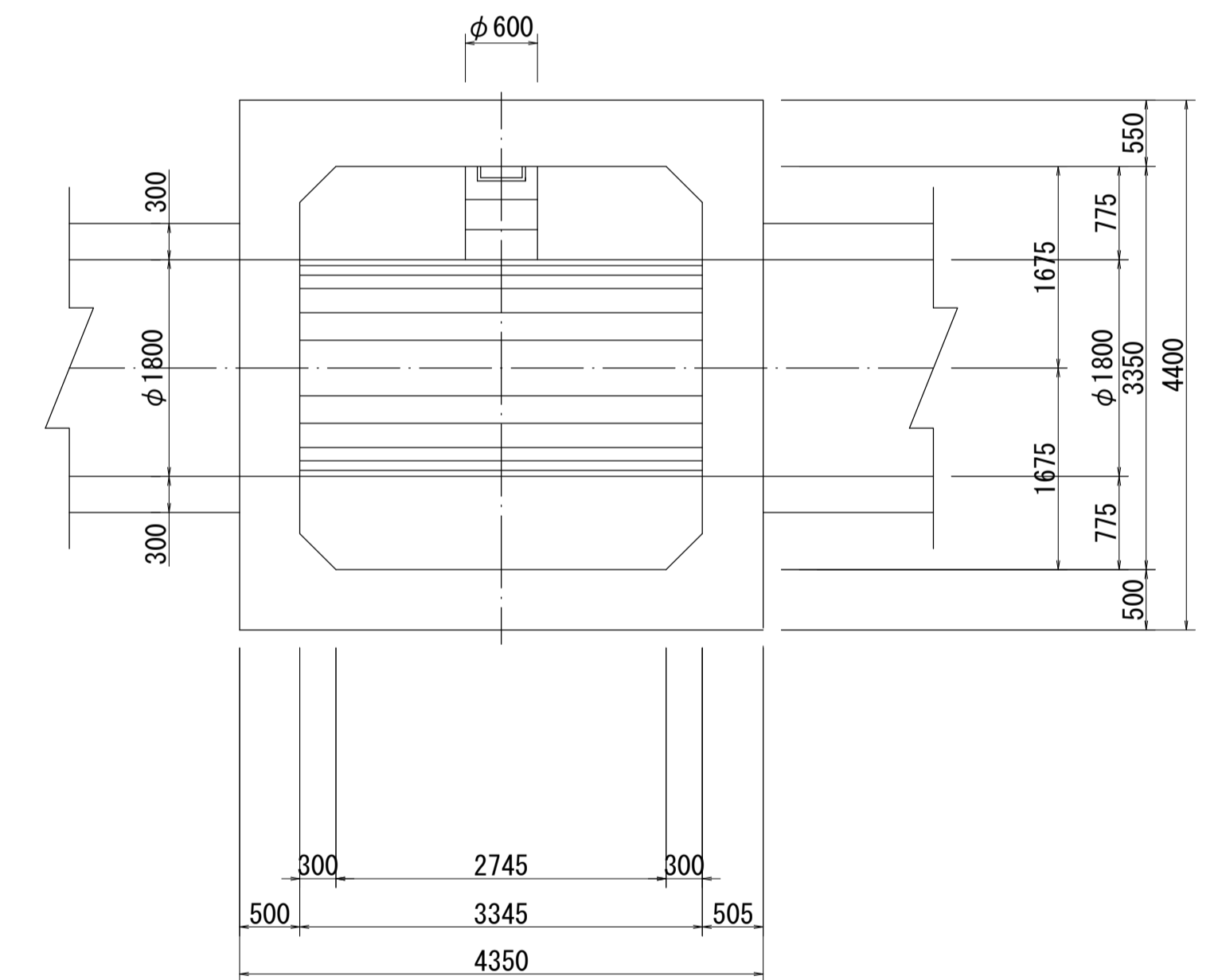
D - D 断面図 S=1:50



E - E 断面図 S=1:50

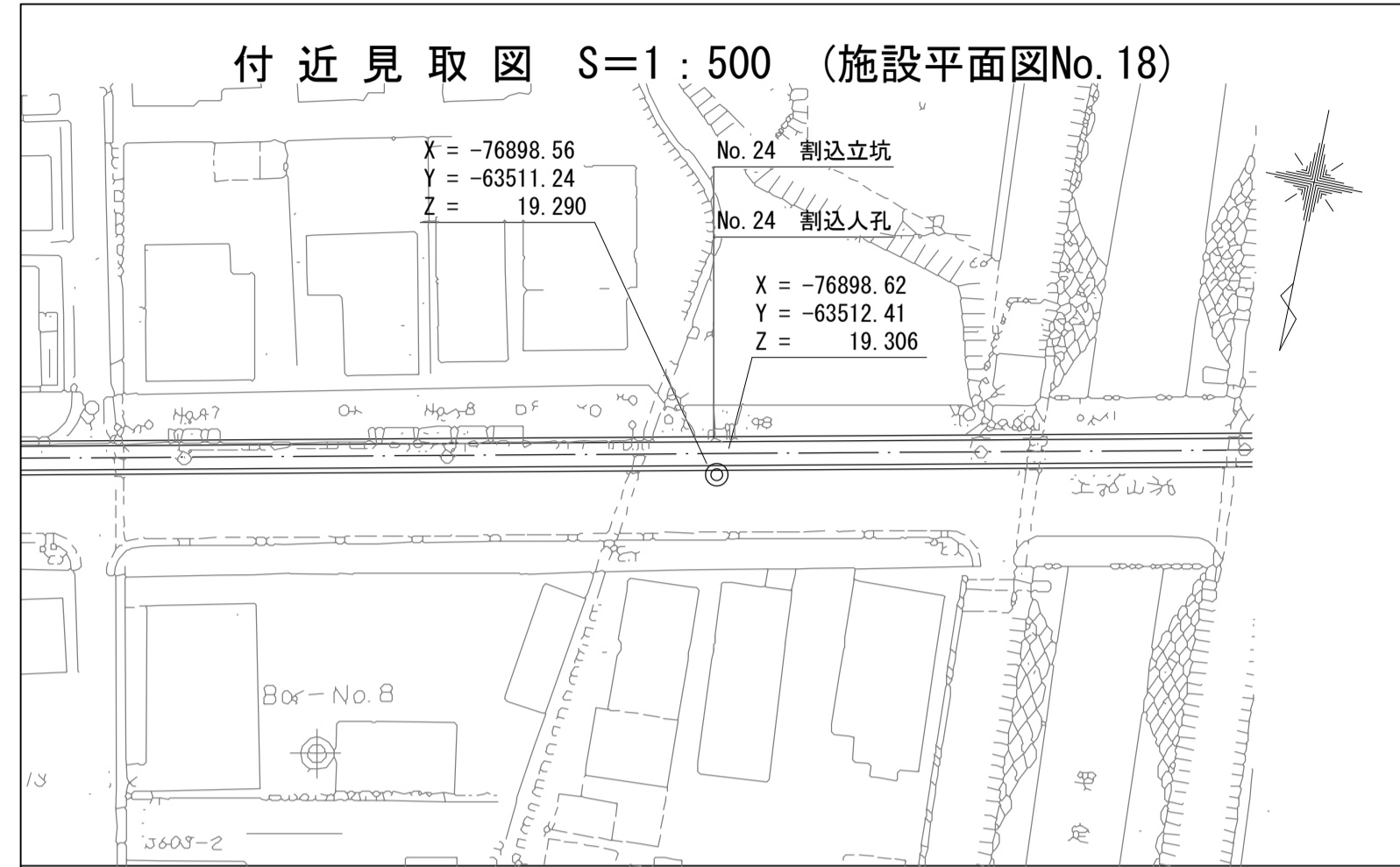


C - C 断面図 S=1:50

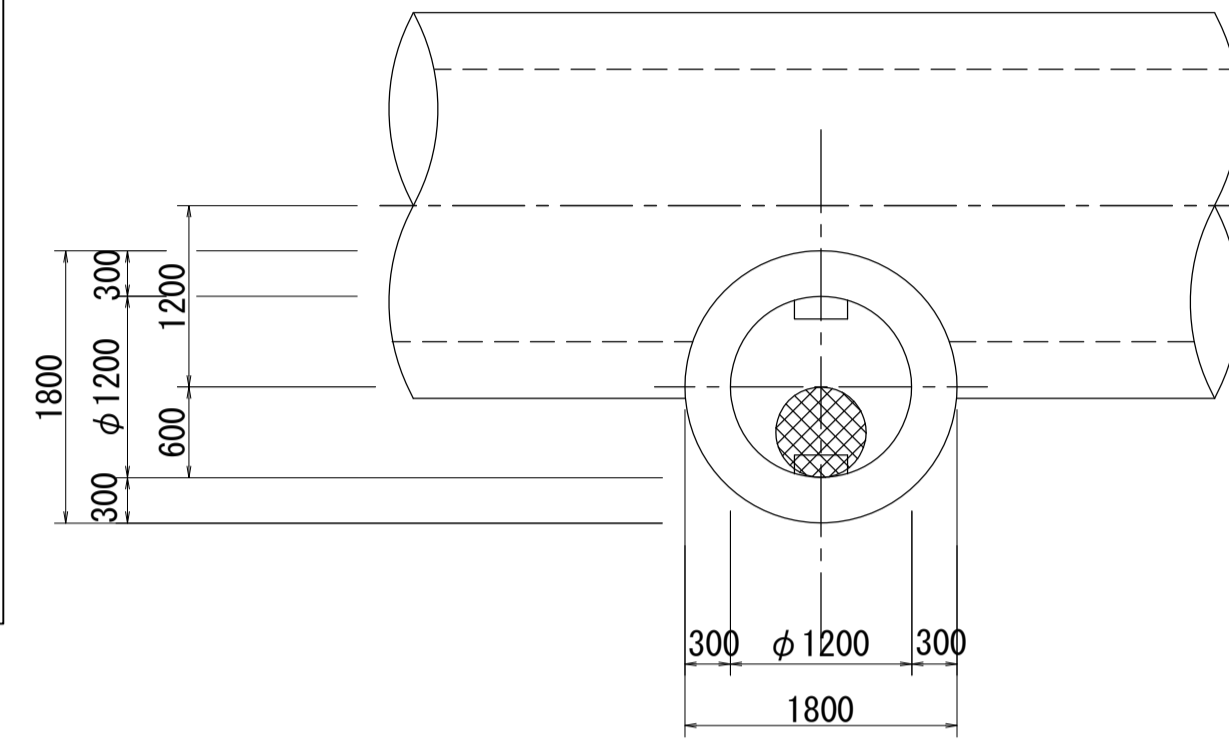


# 酒匂川流域下水道台帳

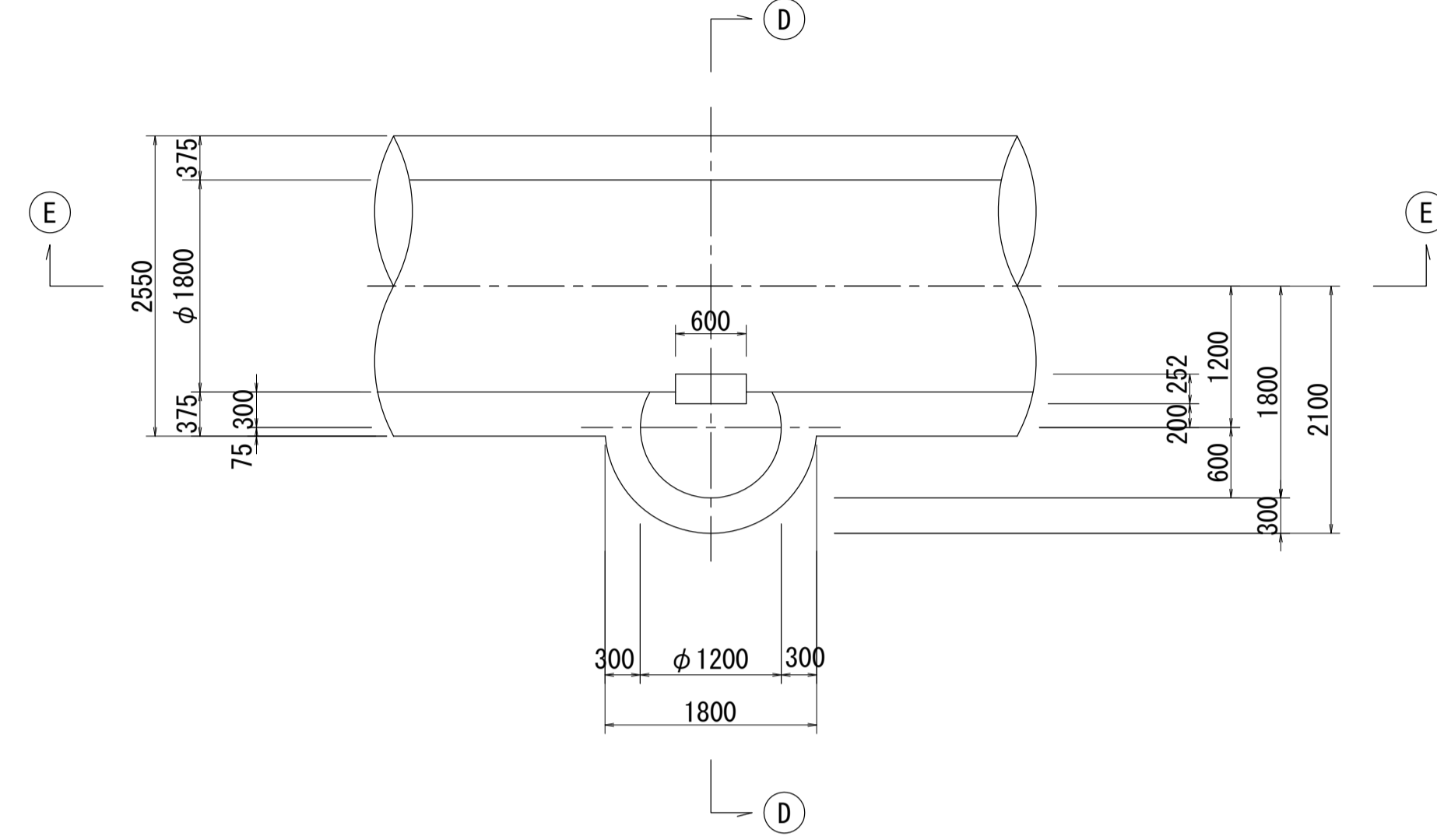
## マンホール詳細図 (右岸幹線 NO. 24)



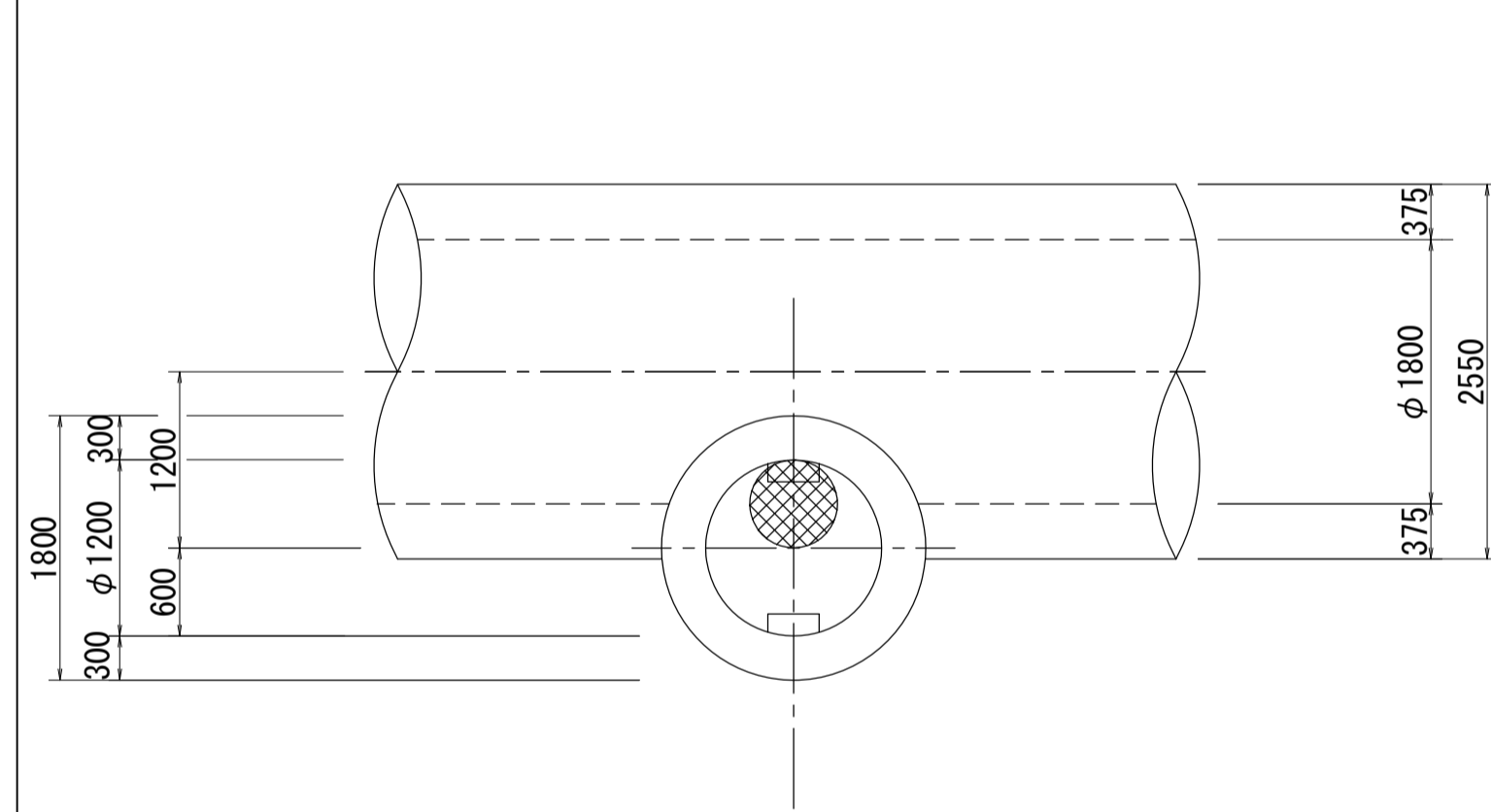
B - B 断面図 S=1:50



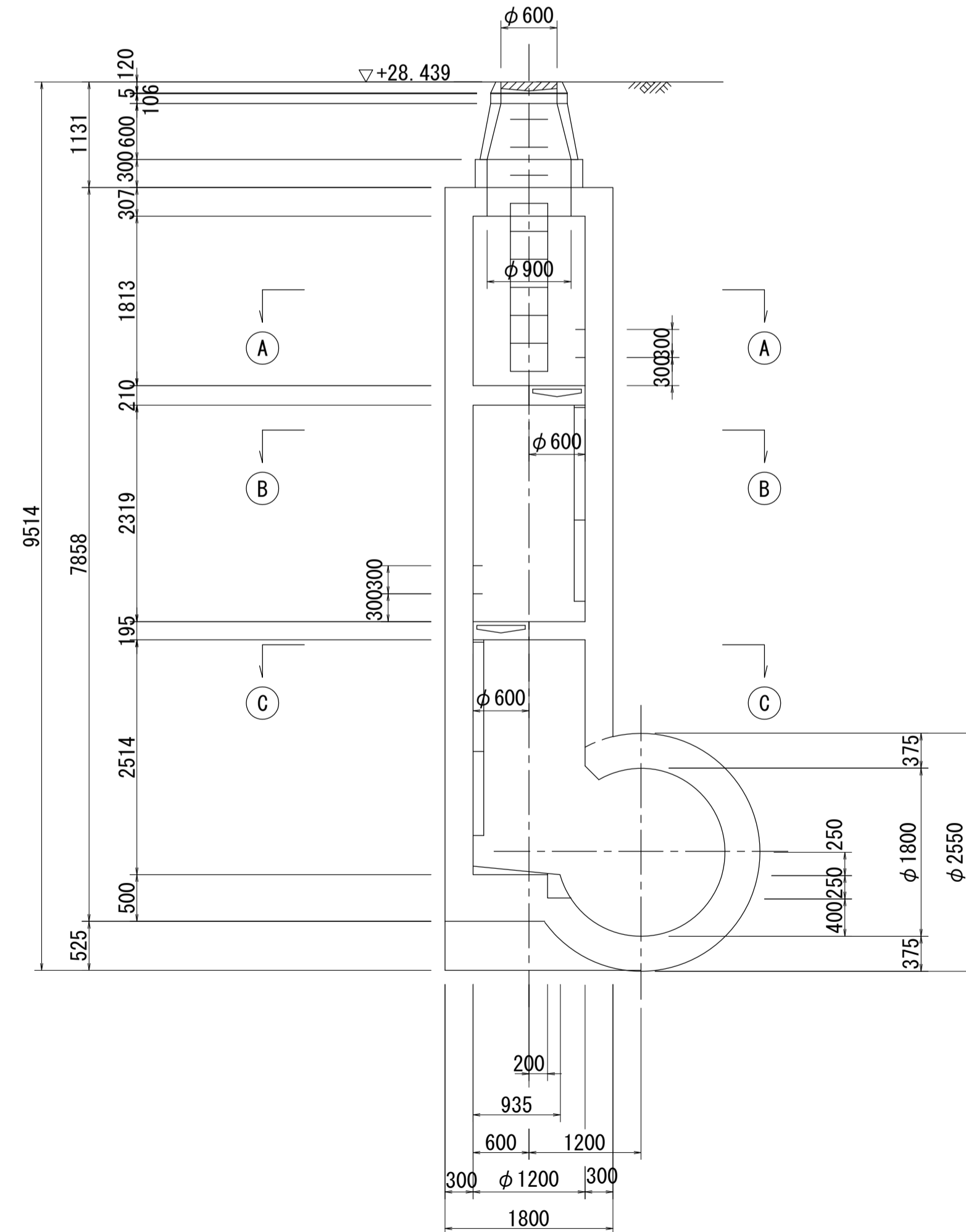
C - C 断面図 S=1:50



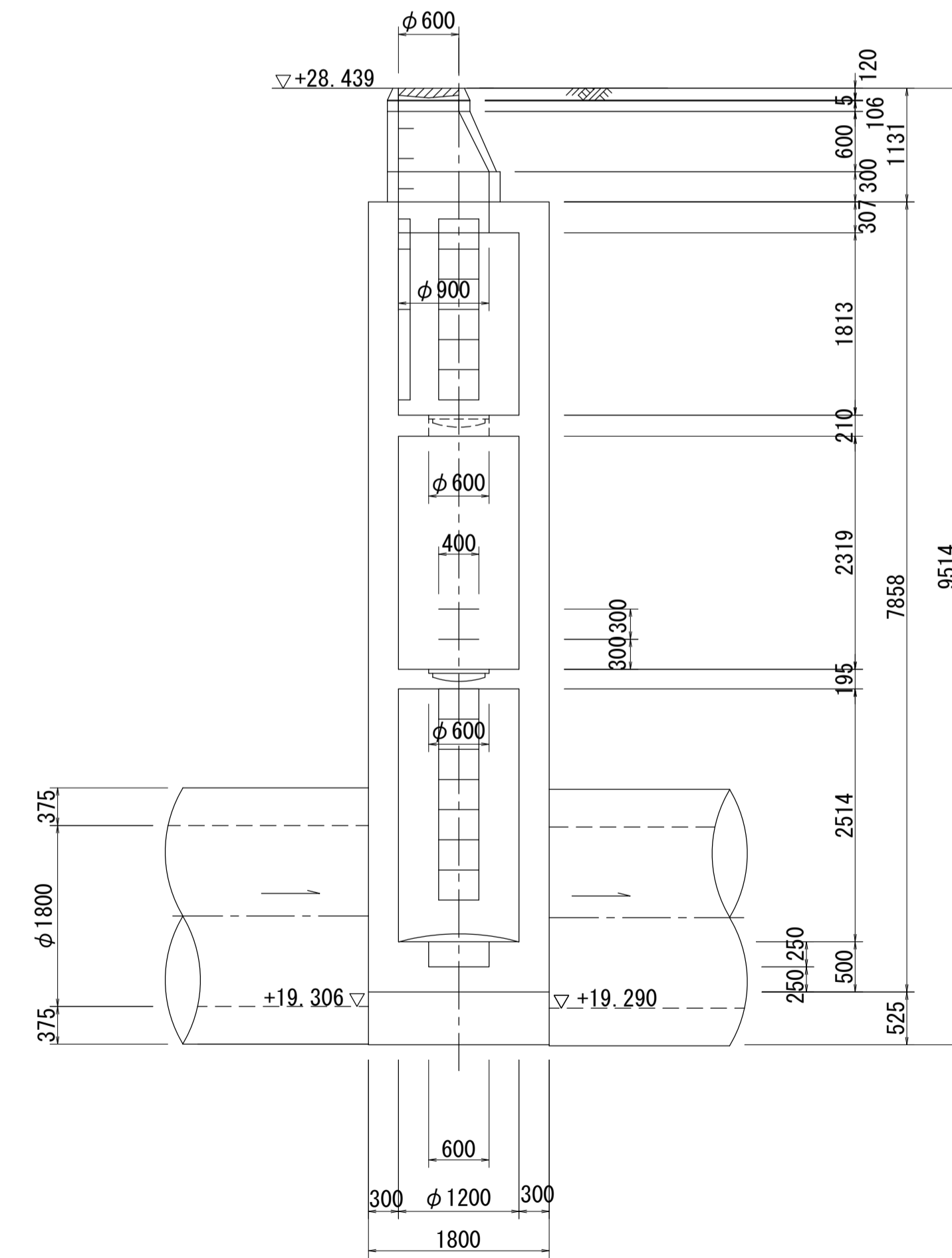
A - A 断面図 S=1:50



D - D 断面図 S=1:50

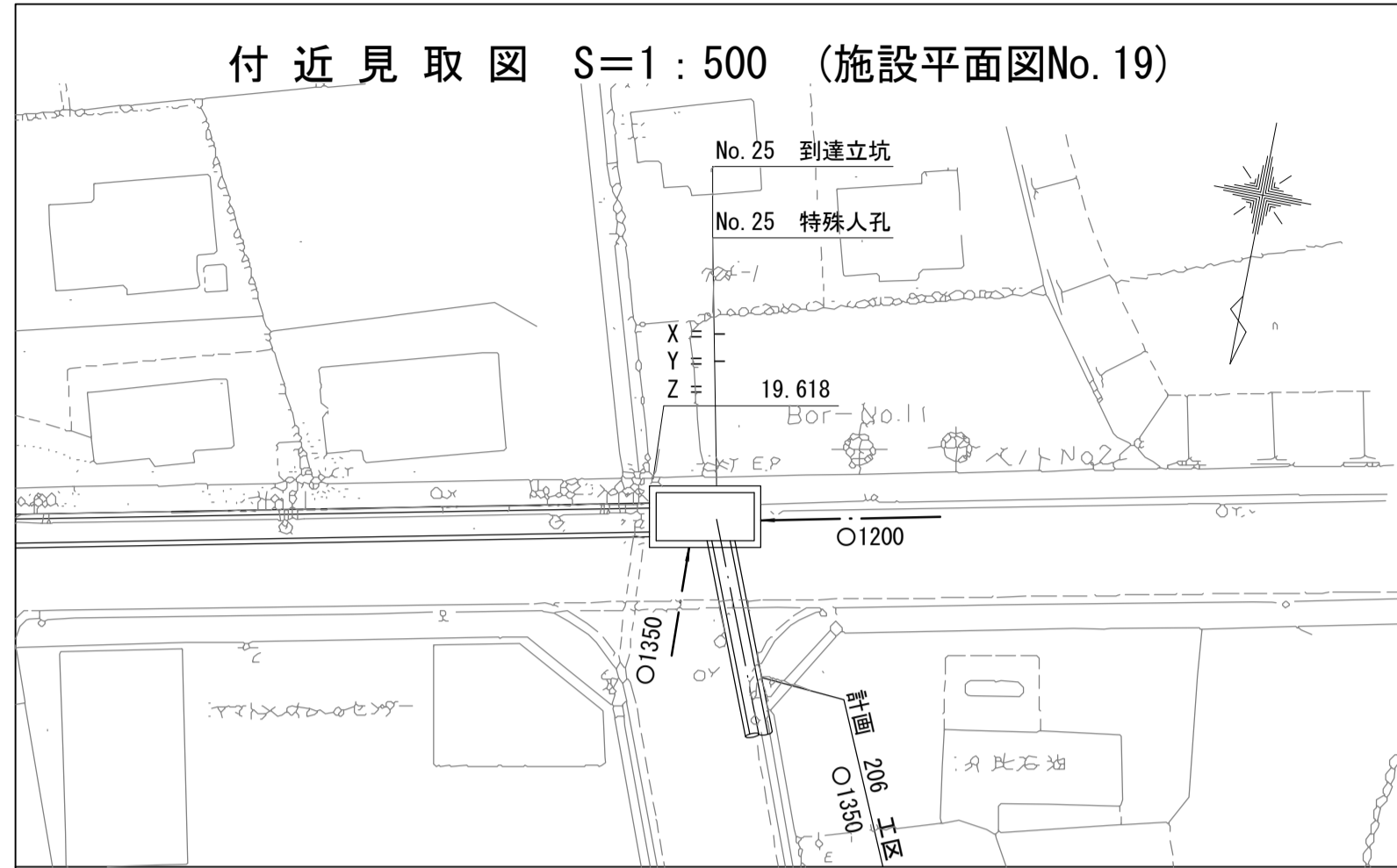


E - E 断面図 S=1:50

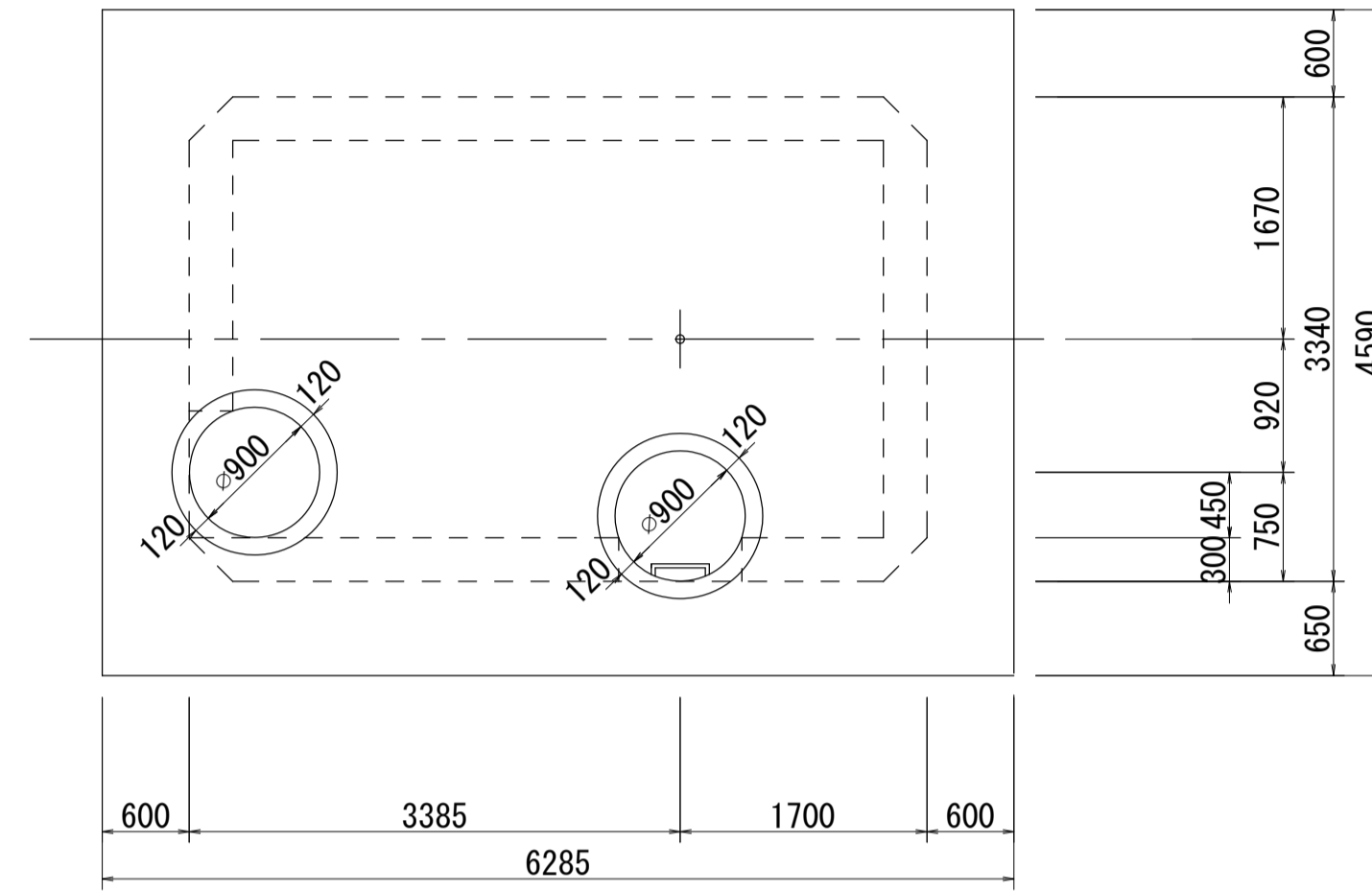


# 酒匂川流域下水道台帳

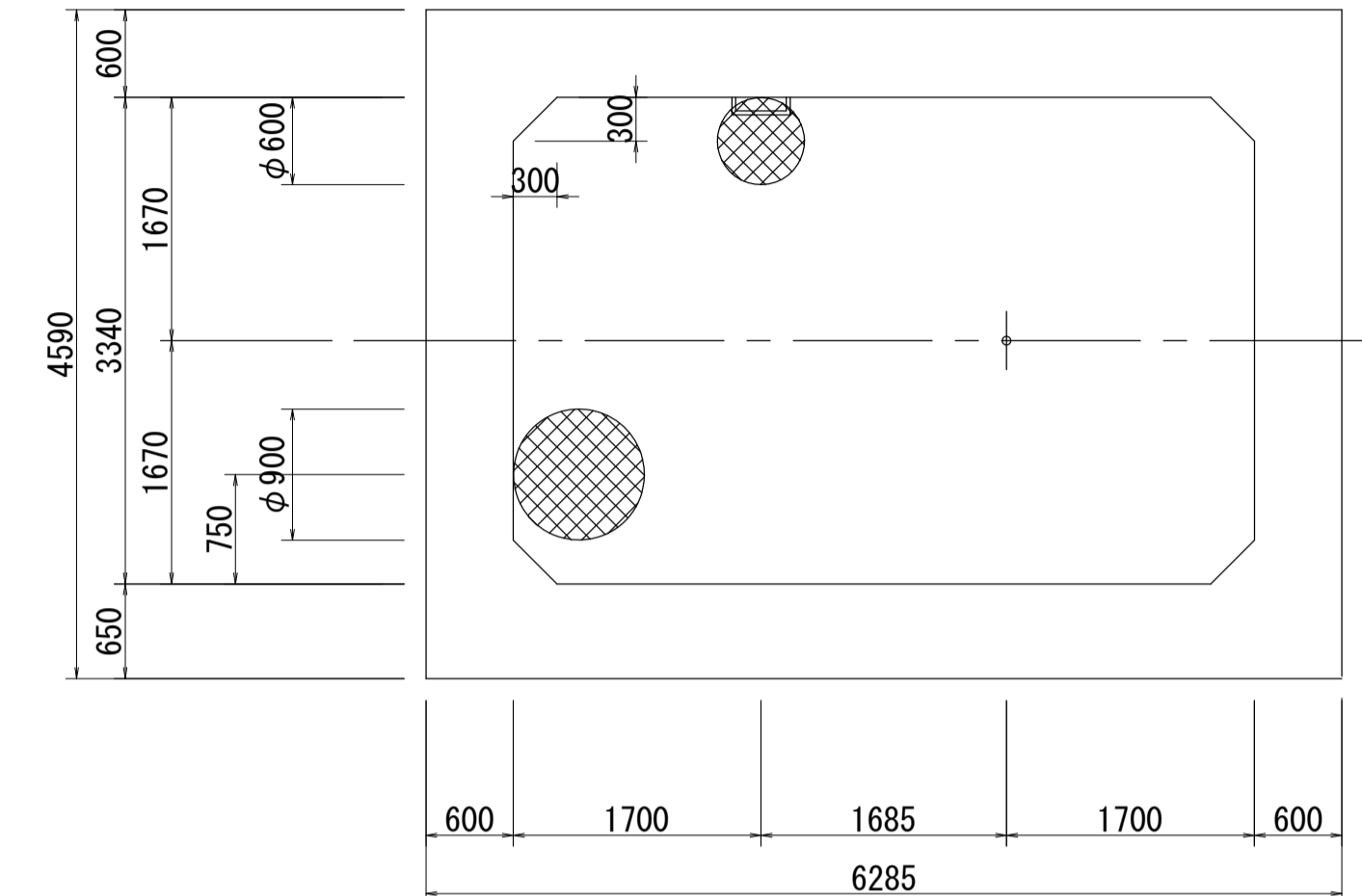
## マンホール詳細図 (右岸幹線 NO. 25)



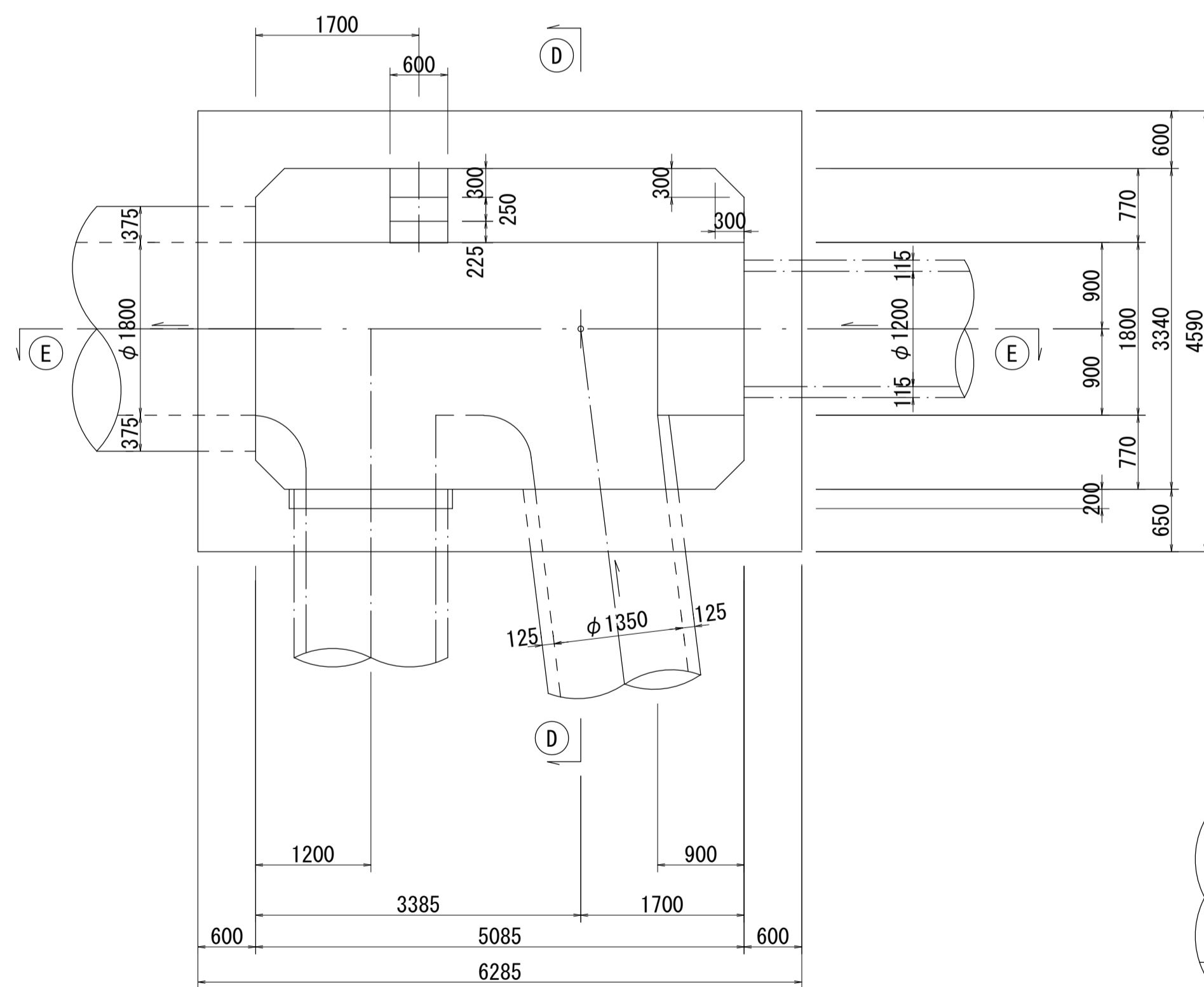
A - A 断面図 S=1:50



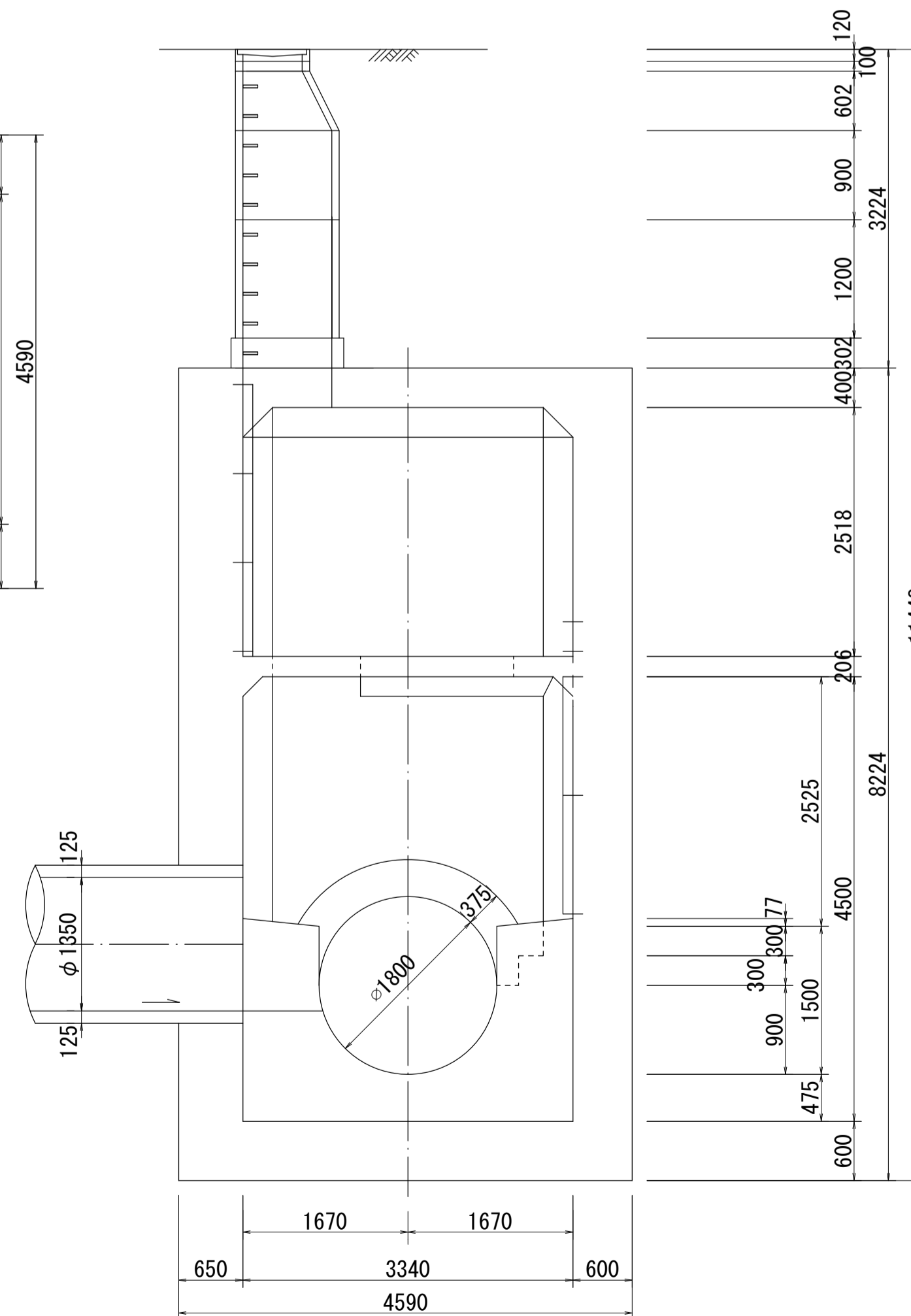
B - B 断面図 S=1:50



C - C 断面図 S=1:50



D - D 断面図 S=1:50



E - E 断面図 S=1:50

