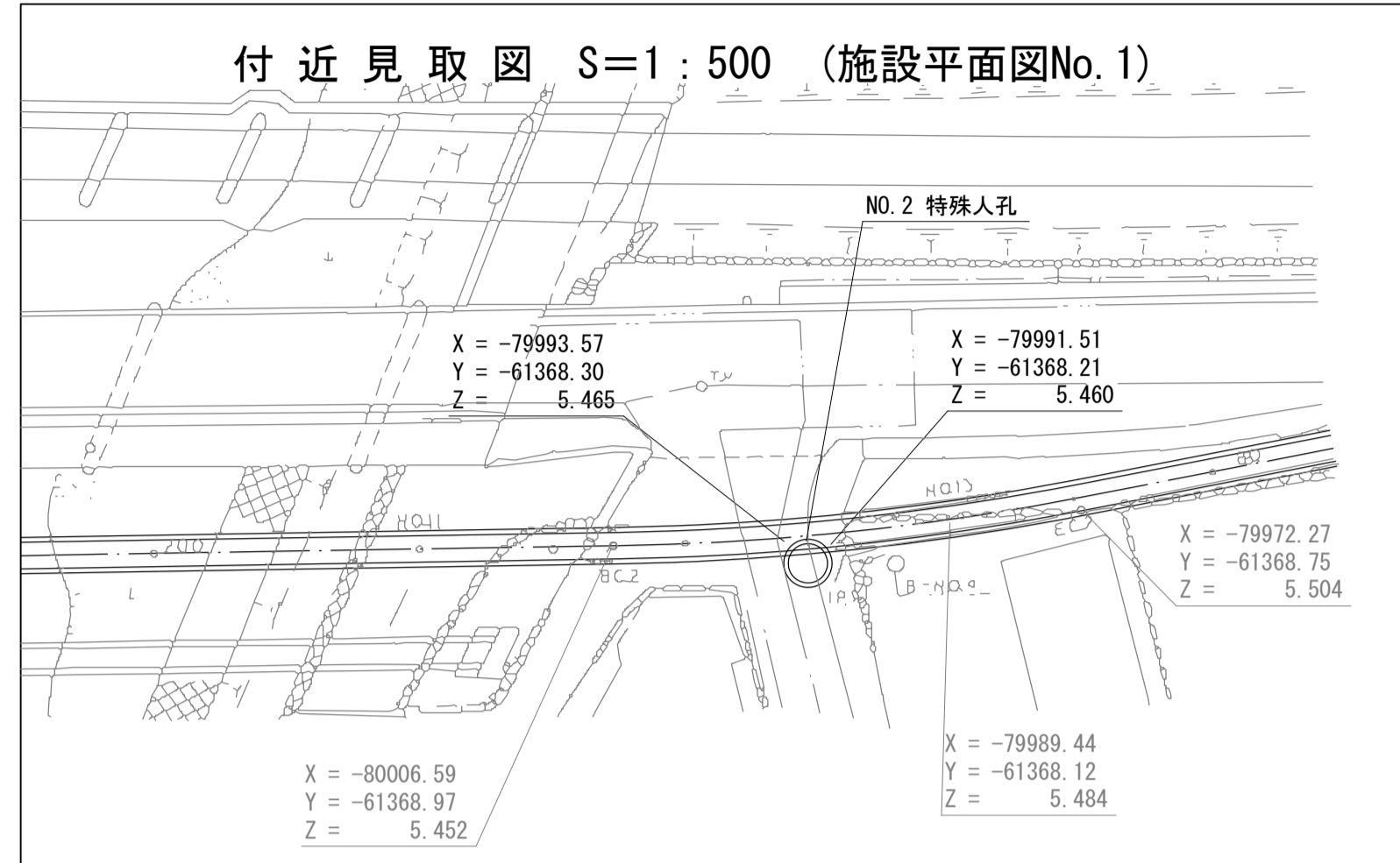
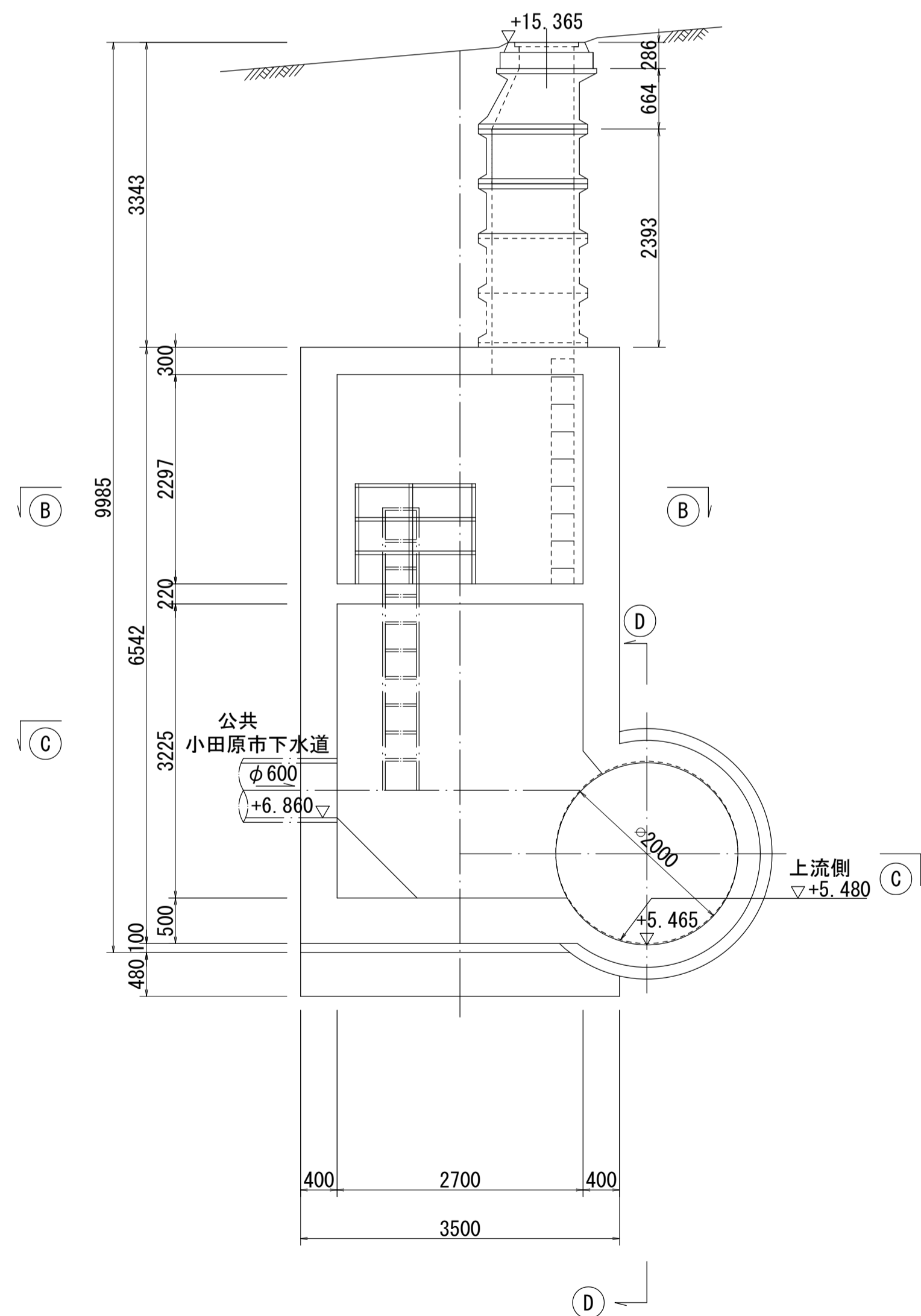


# 酒匂川流域下水道台帳

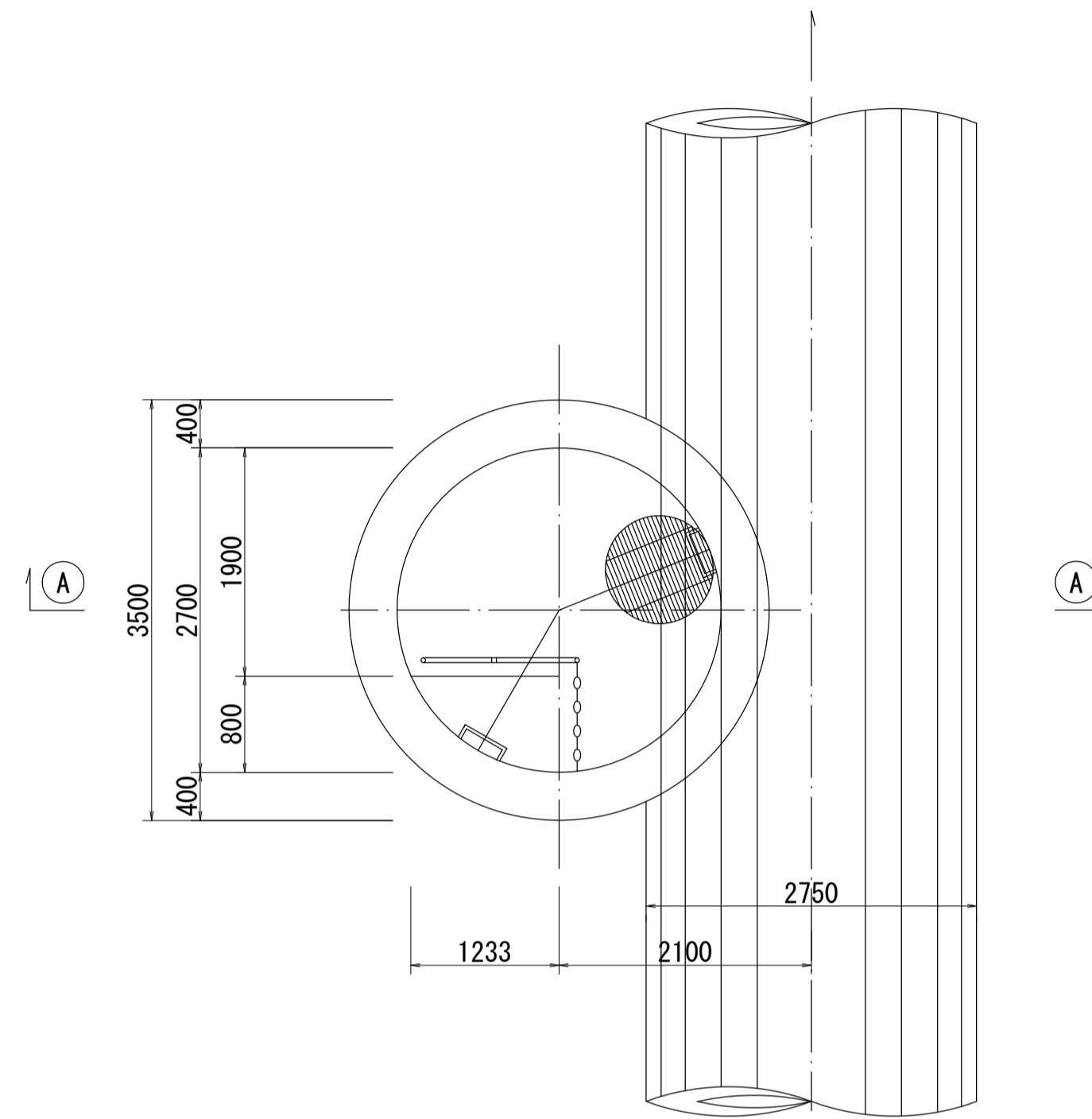
## マンホール詳細図 (右岸幹線 NO. 2)



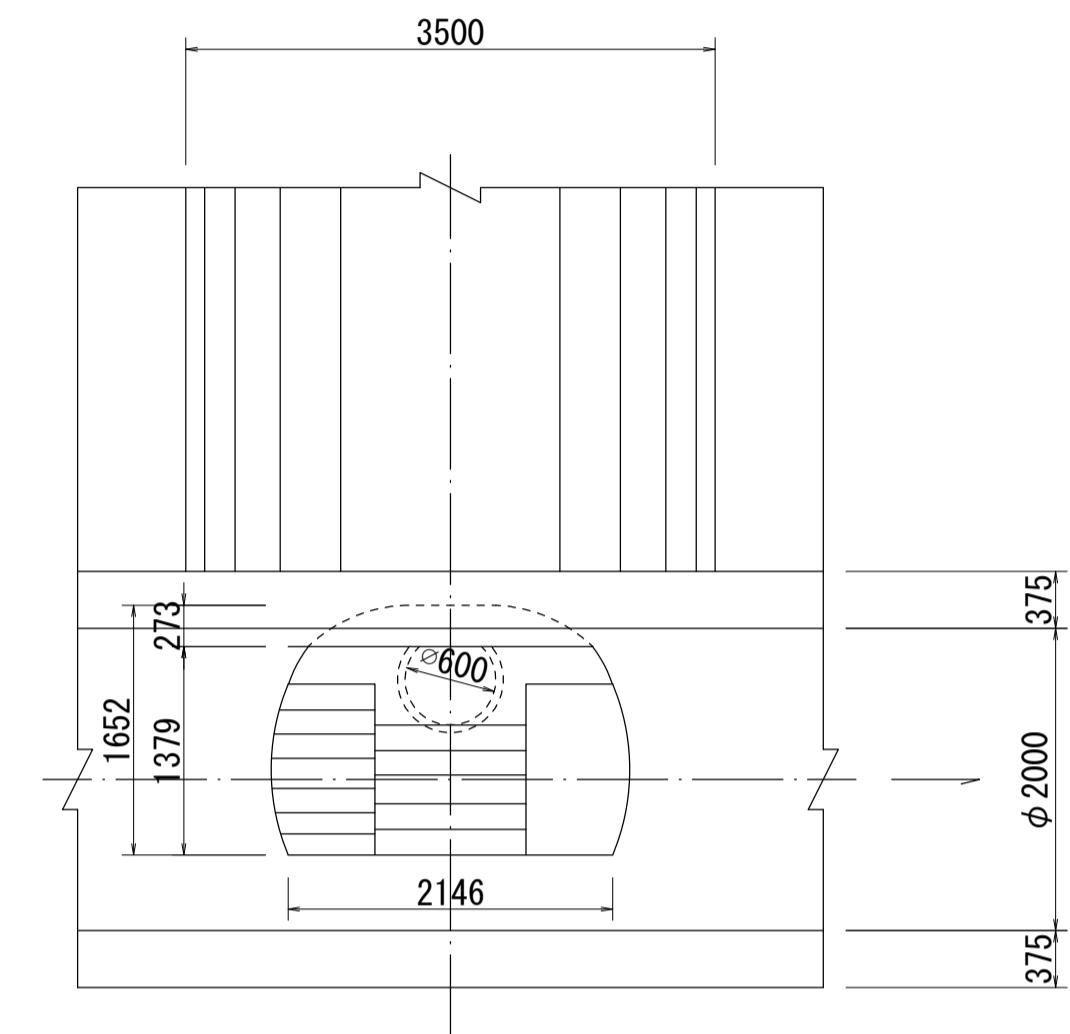
A - A 断面図 S=1:50



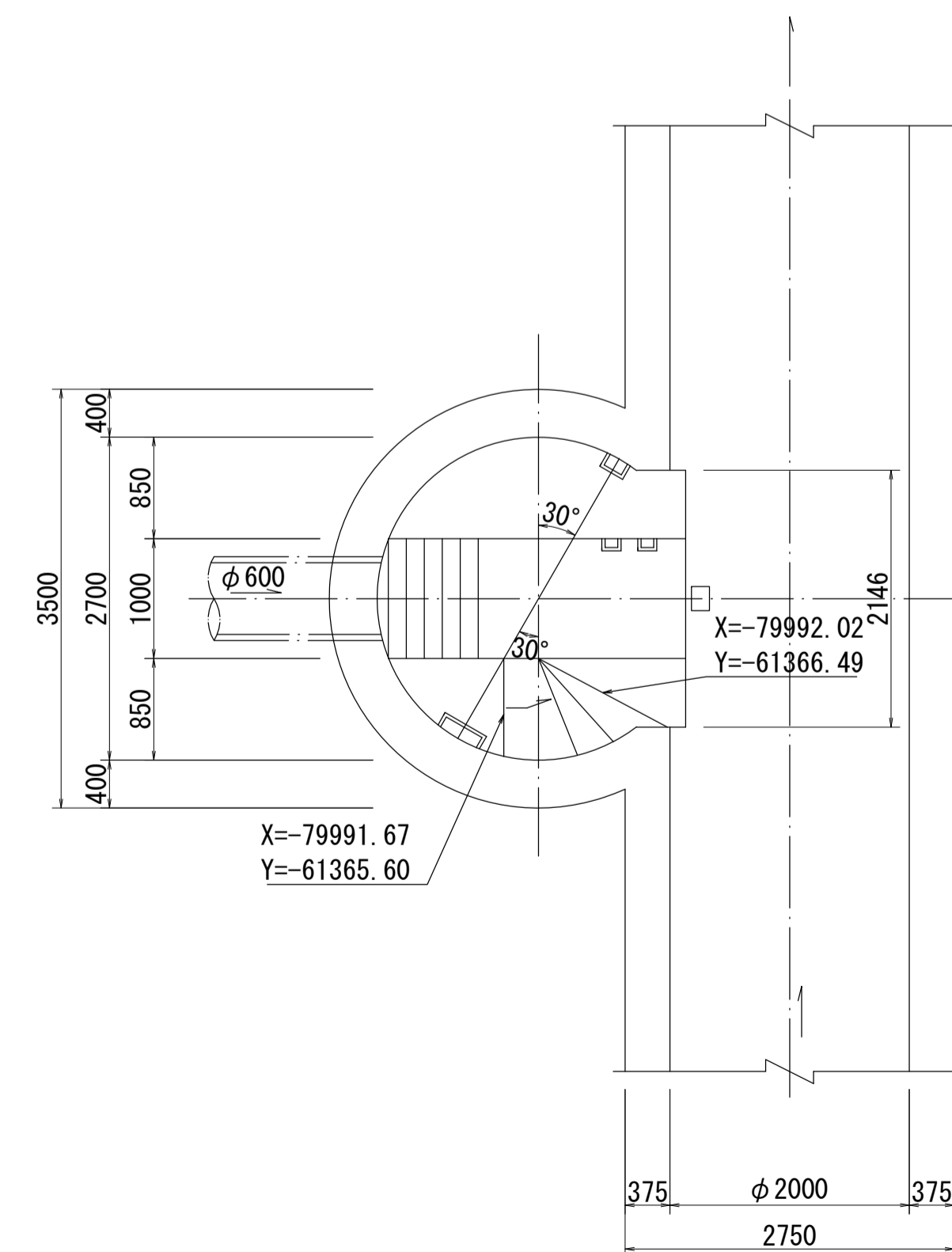
B - B 断面図 S=1:50



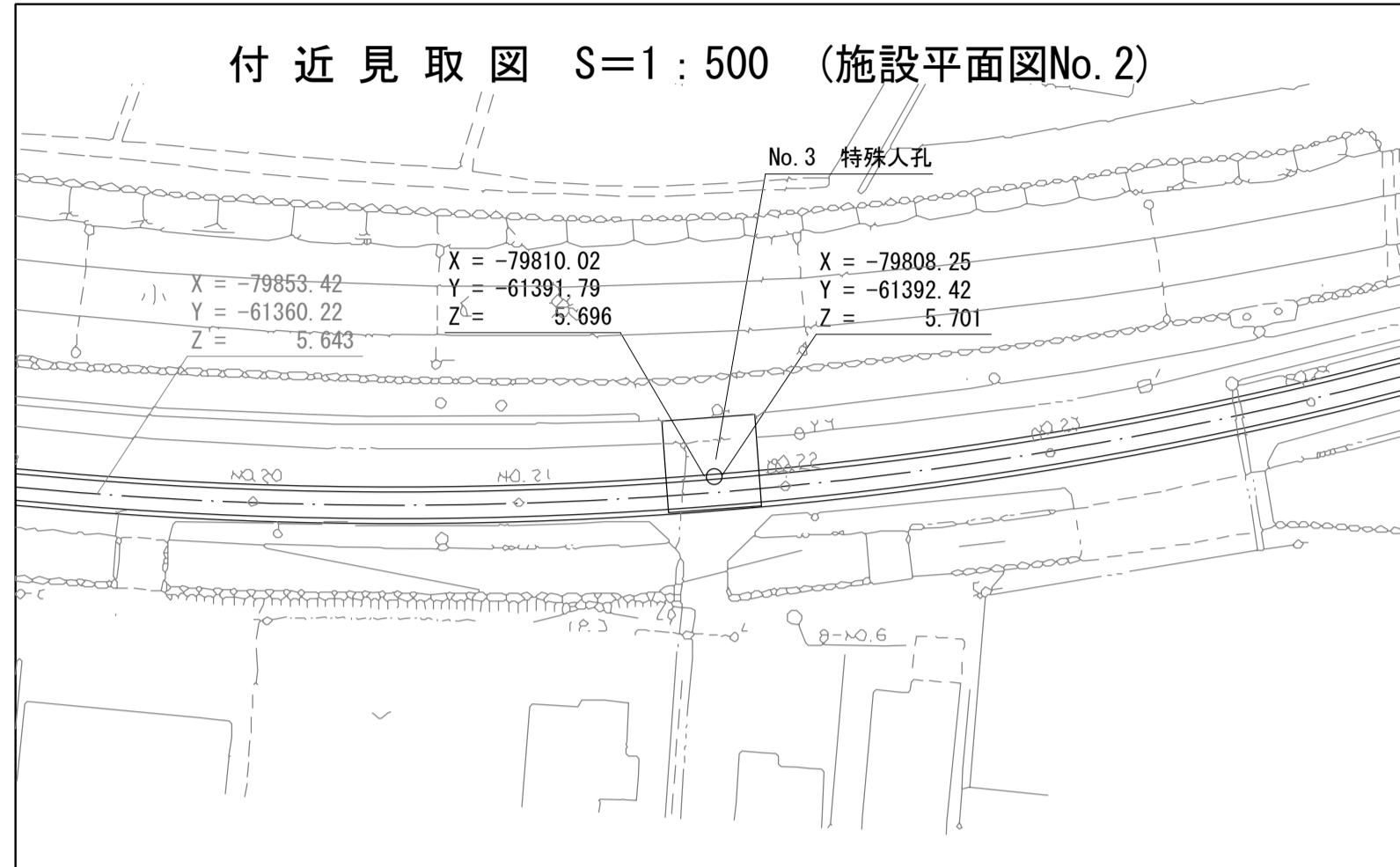
D - D 断面図 S=1:50



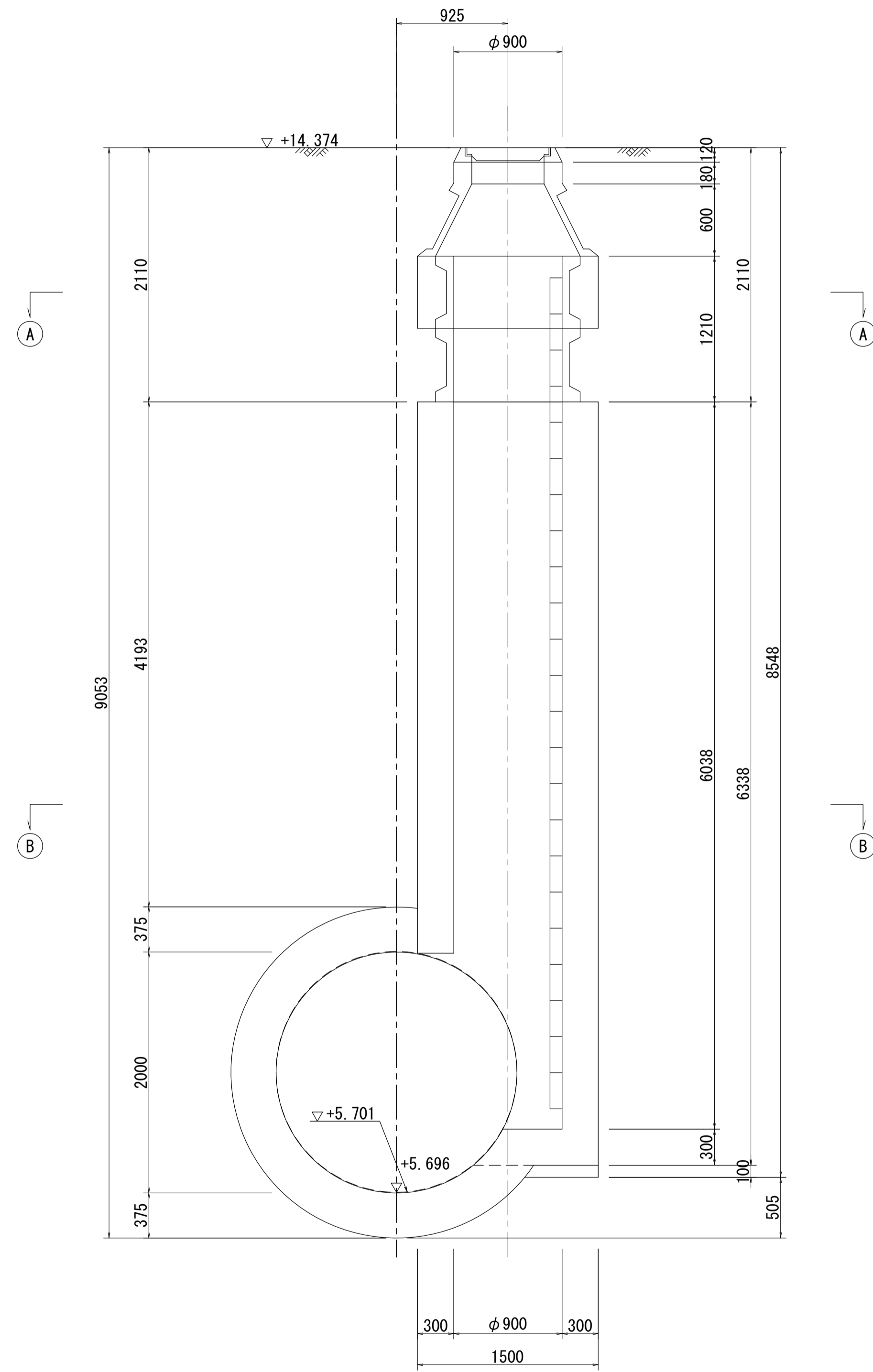
C - C 断面図 S=1:50



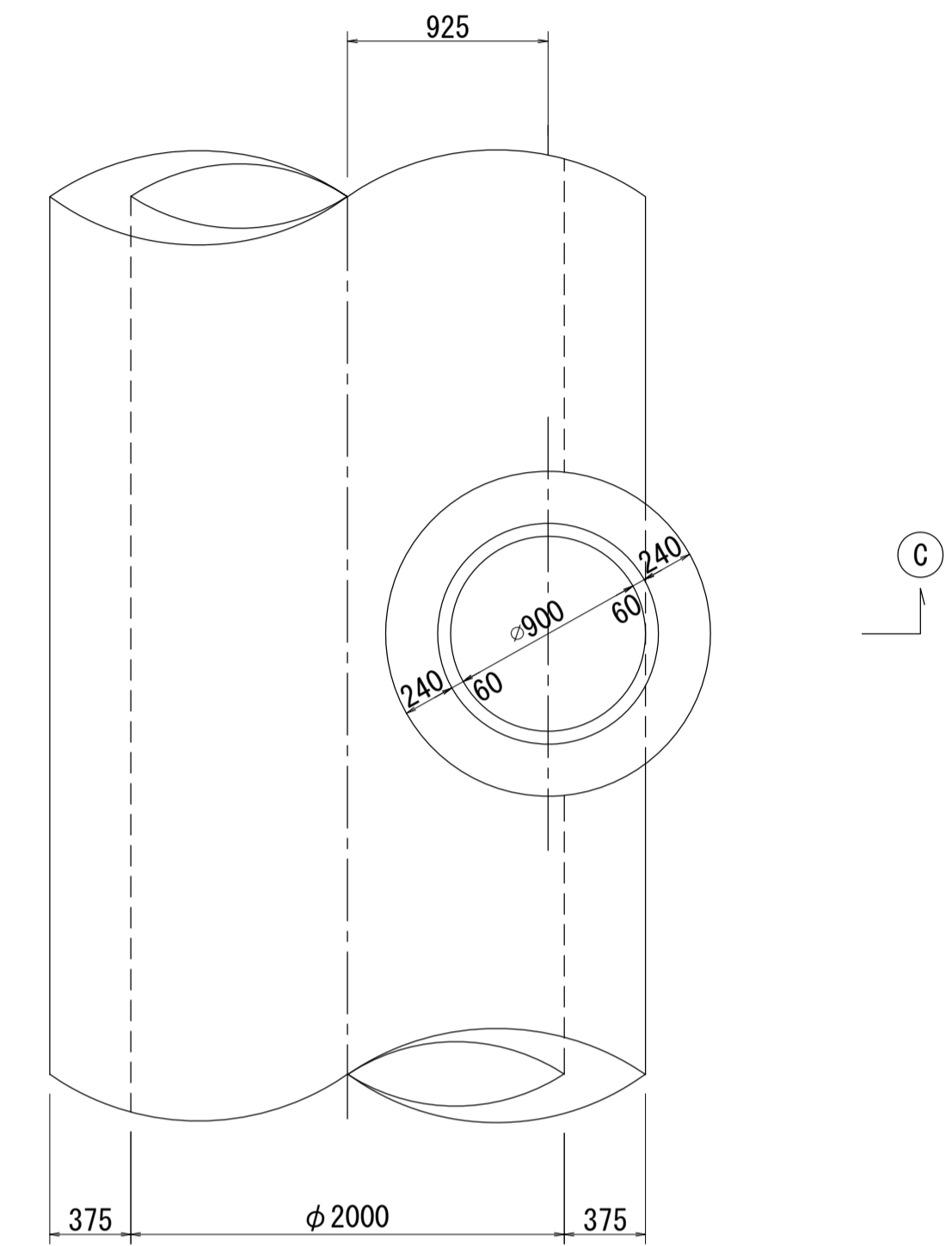
# 酒匂川流域下水道台帳 マンホール詳細図 (右岸幹線 NO. 3)



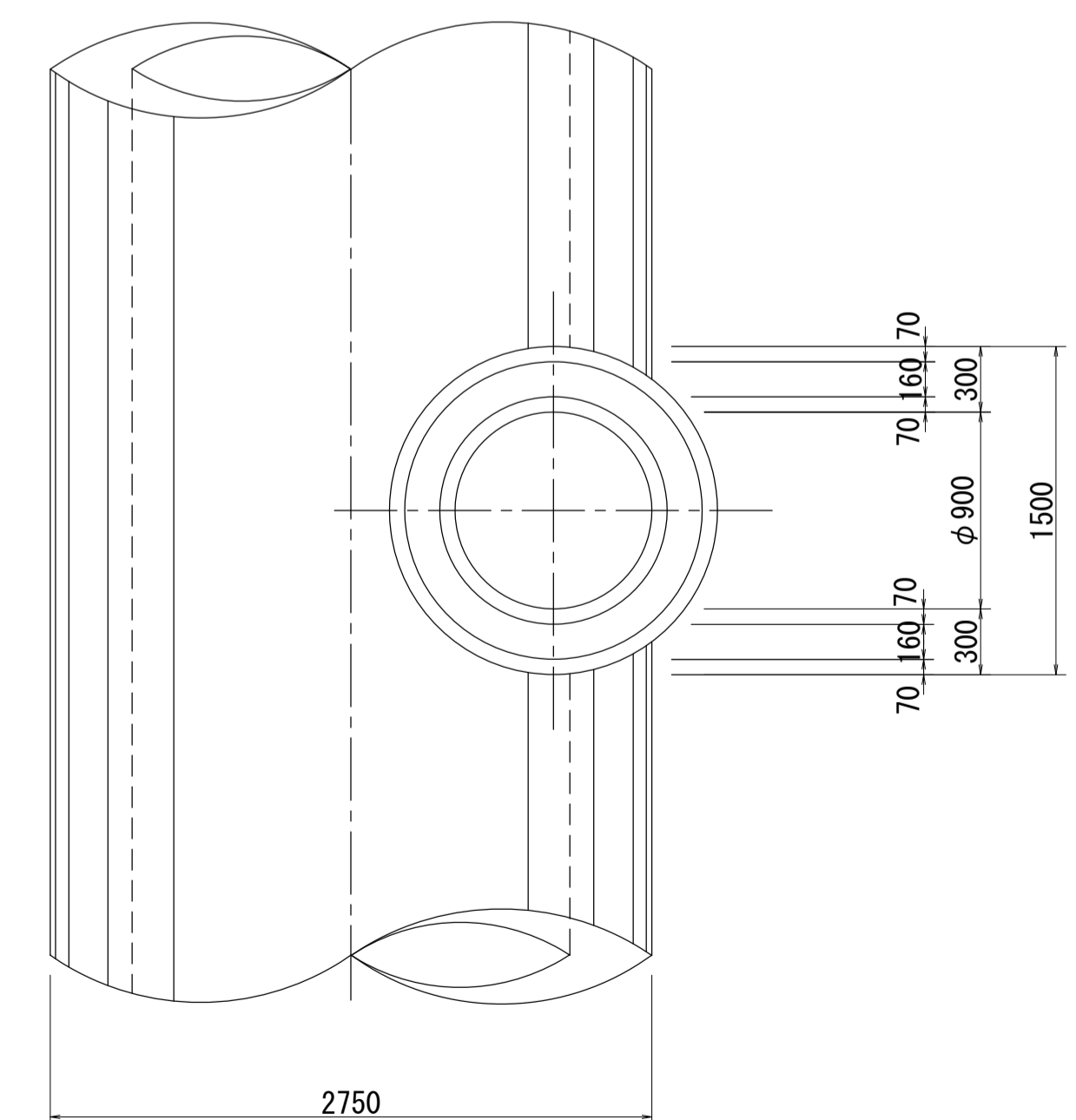
C - C 断面図 S=1:30



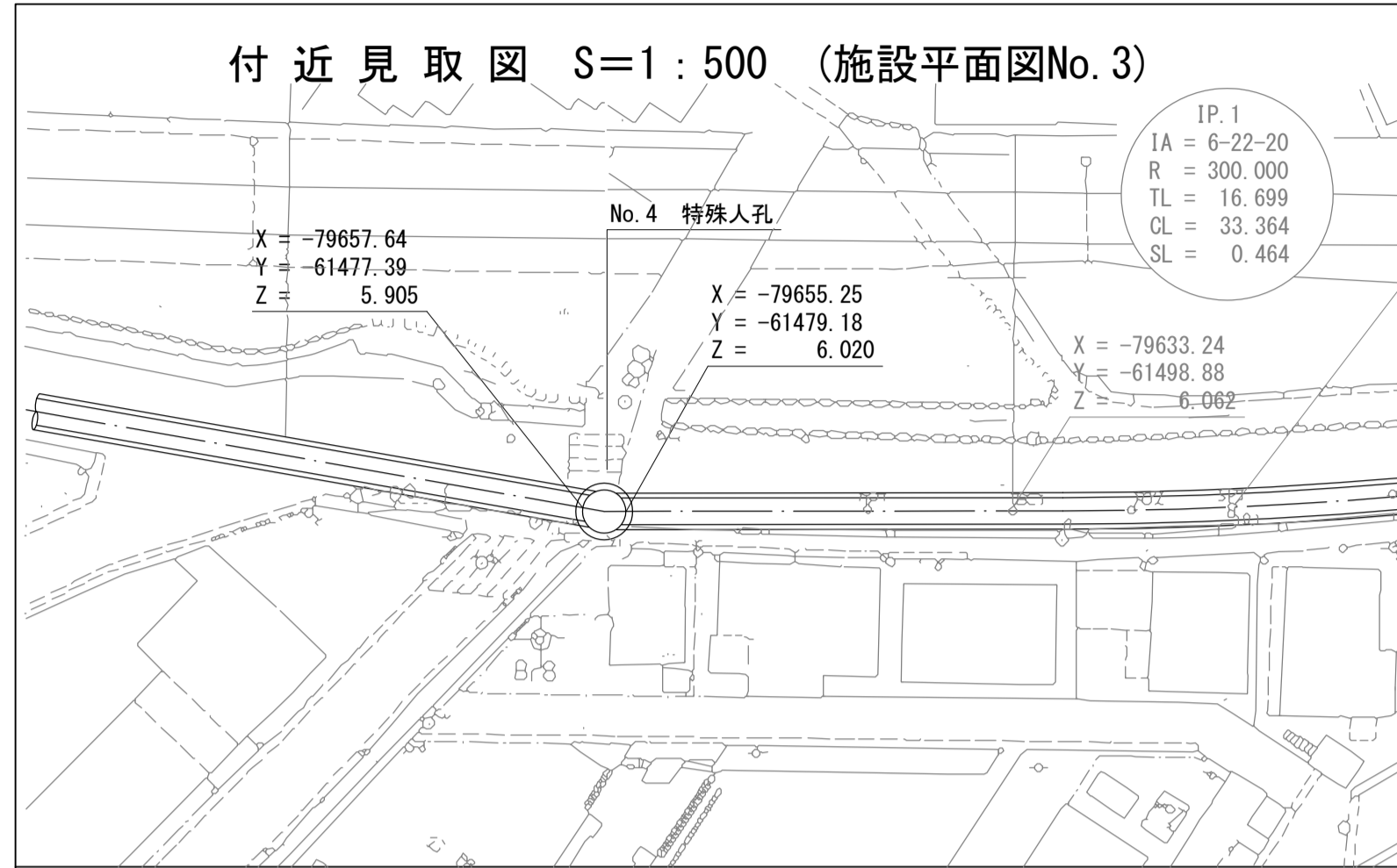
A - A 断面図 S=1:30



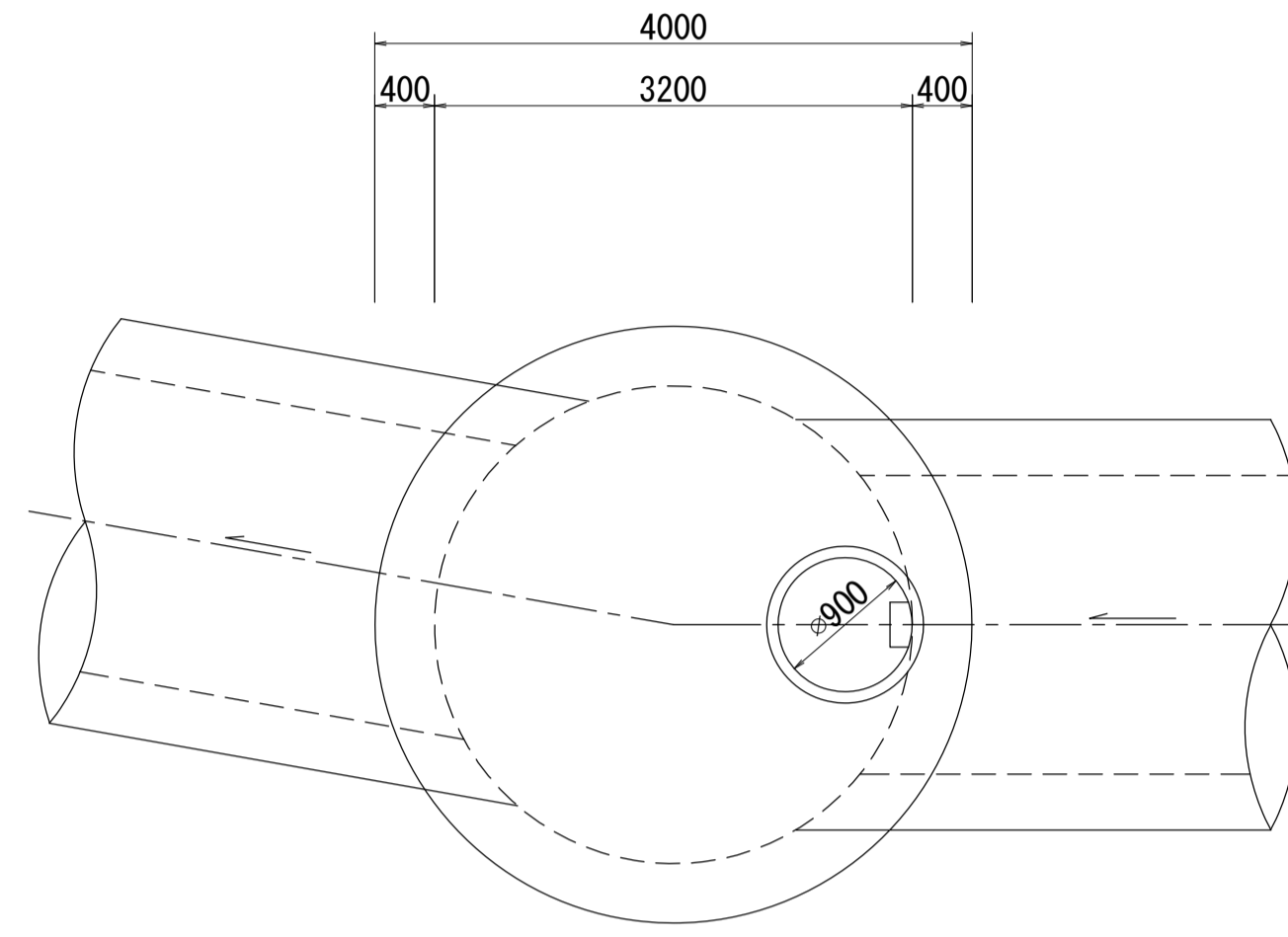
B - B 断面図 S=1:30



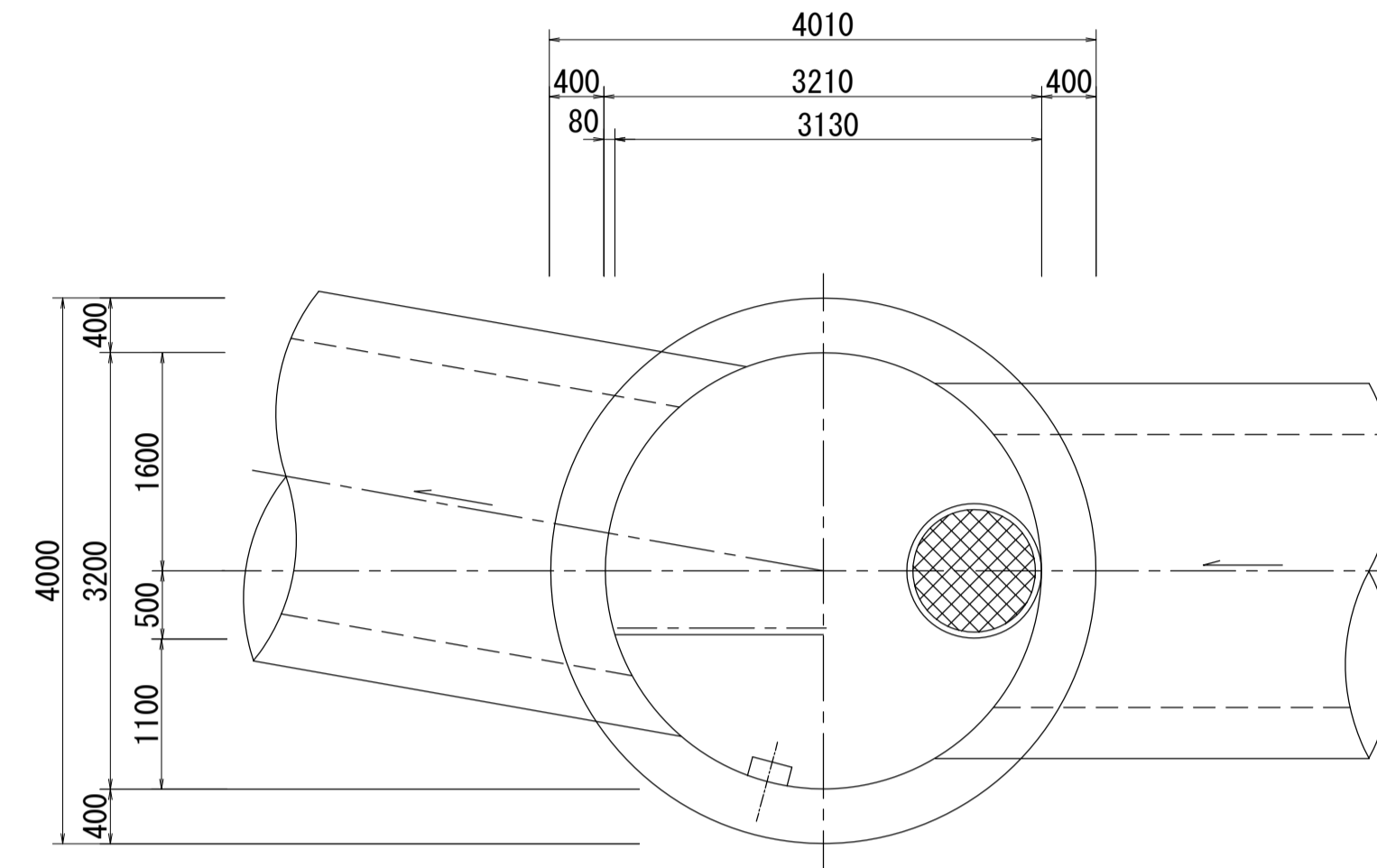
# 酒匂川流域下水道台帳 マンホール詳細図 (右岸幹線 NO. 4)



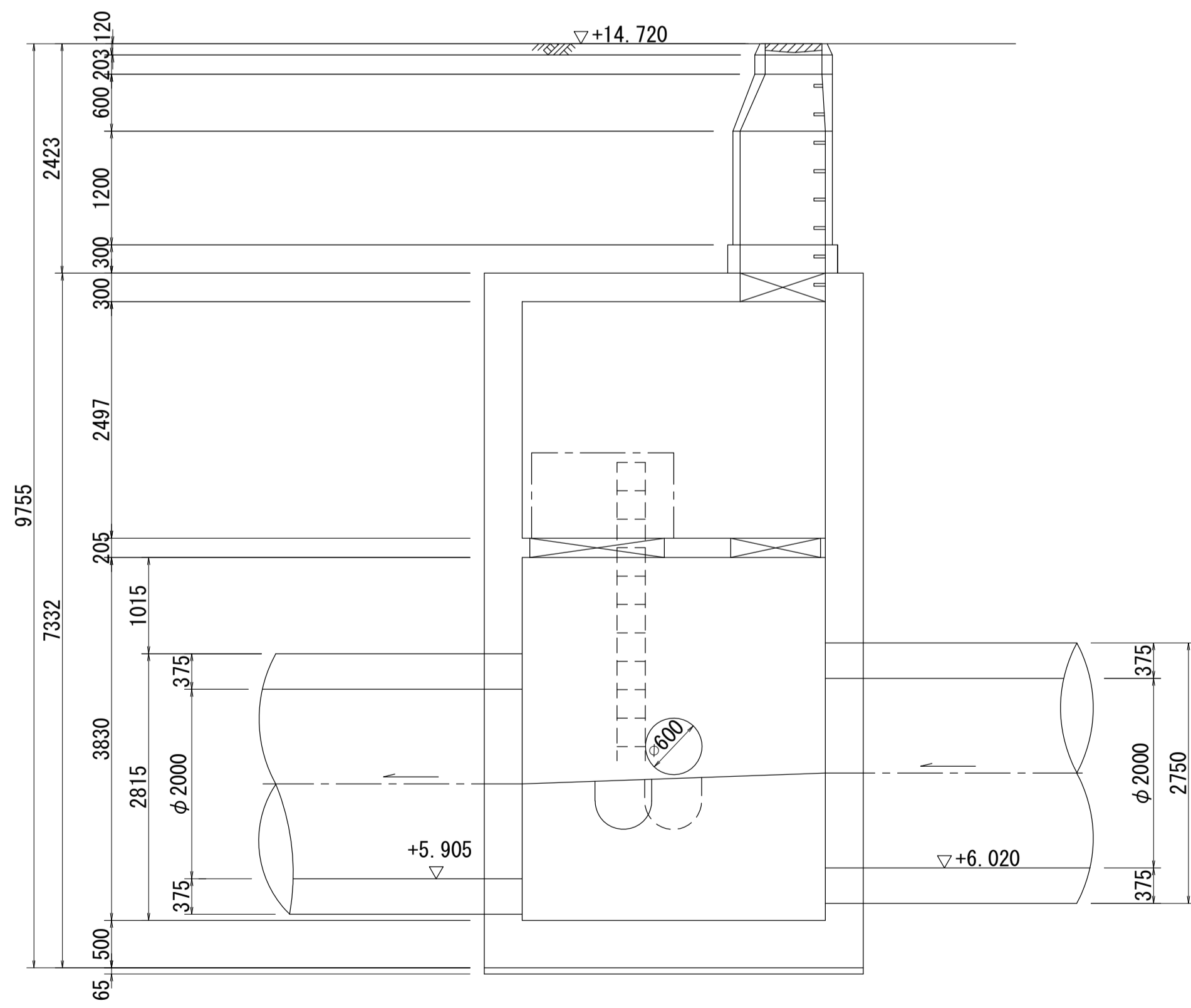
A - A 断面図 S=1:50



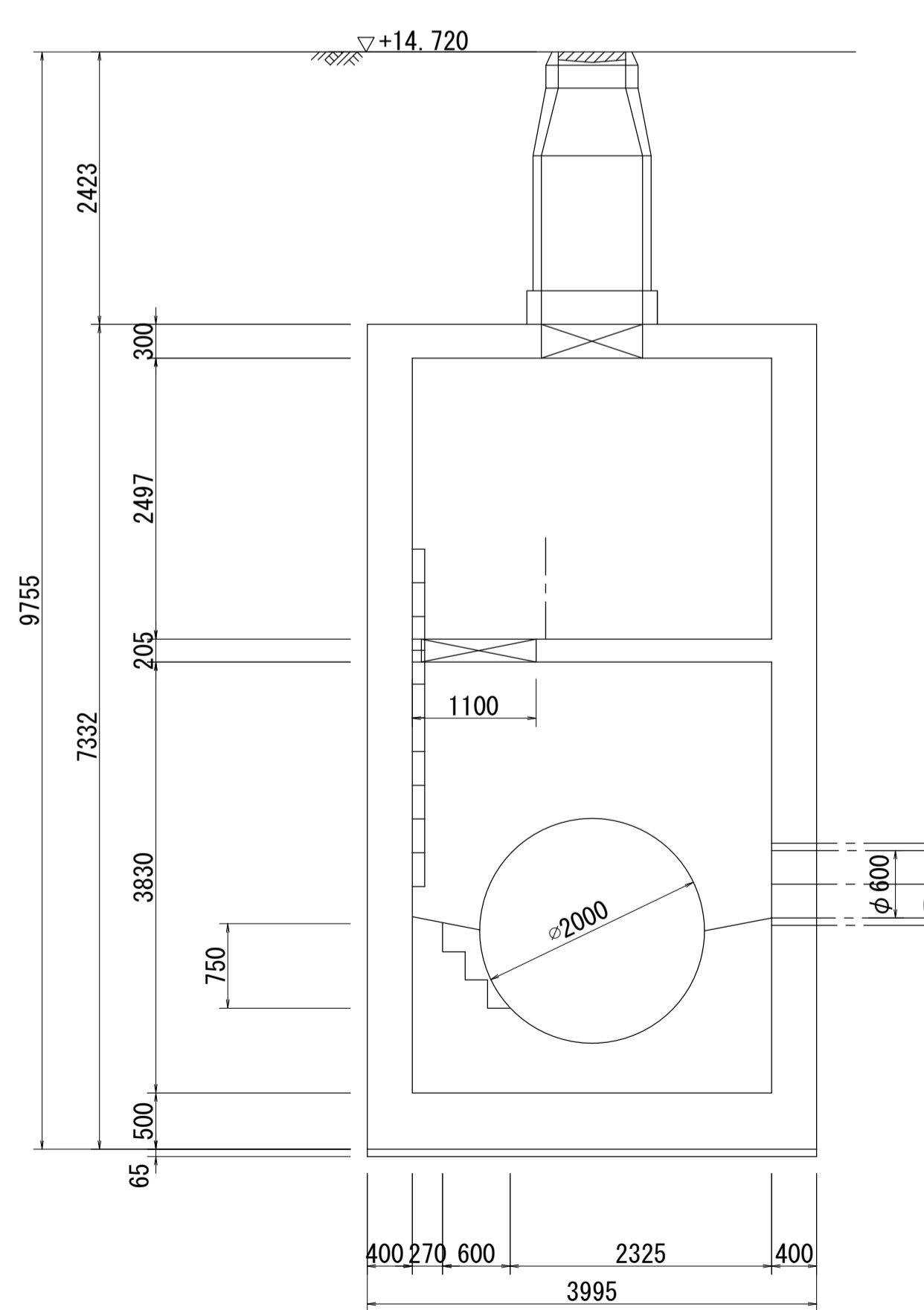
B - B 断面図 S=1:50



D - D 断面図 S=1:50



E - E 断面図 S=1:50



C - C 断面図 S=1:50

