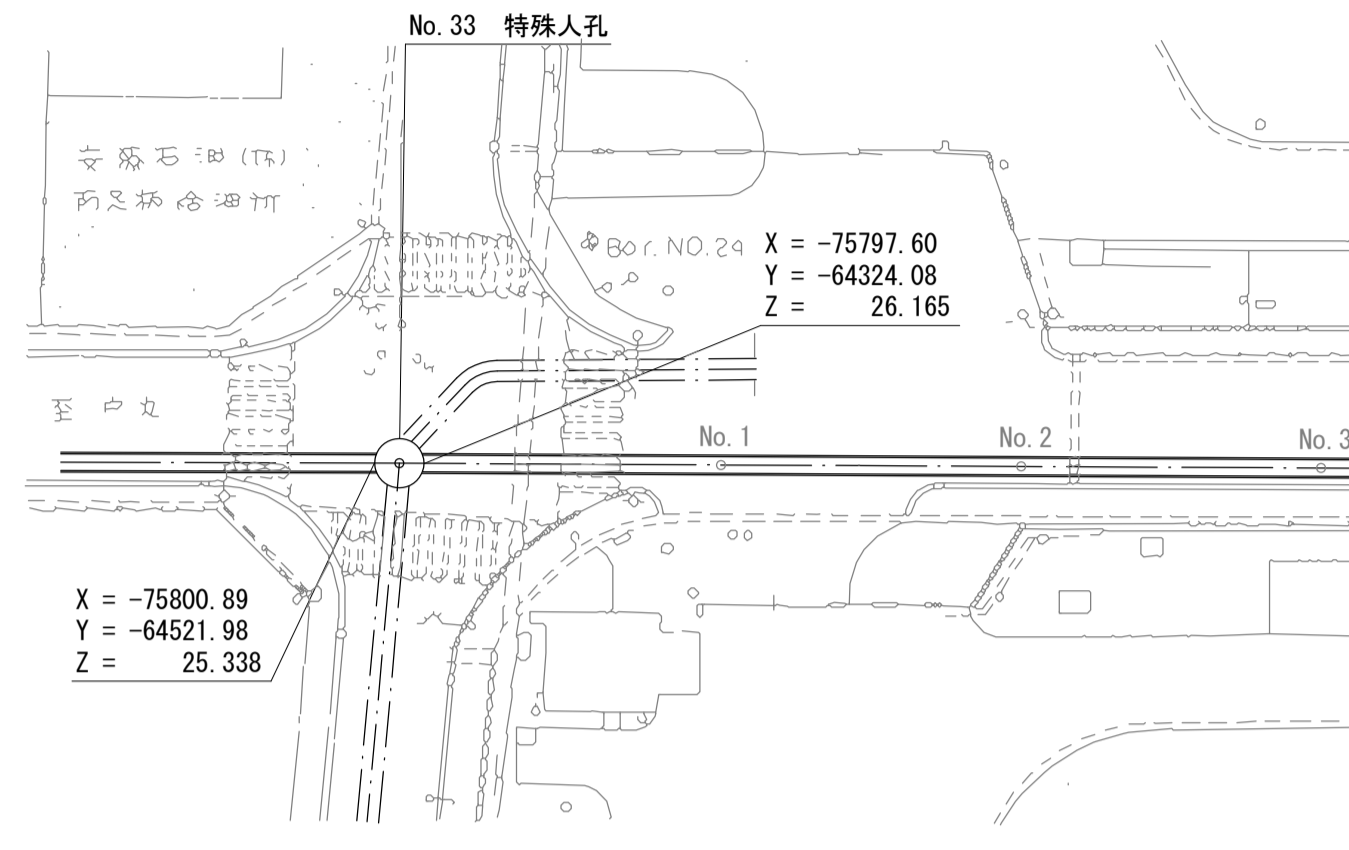


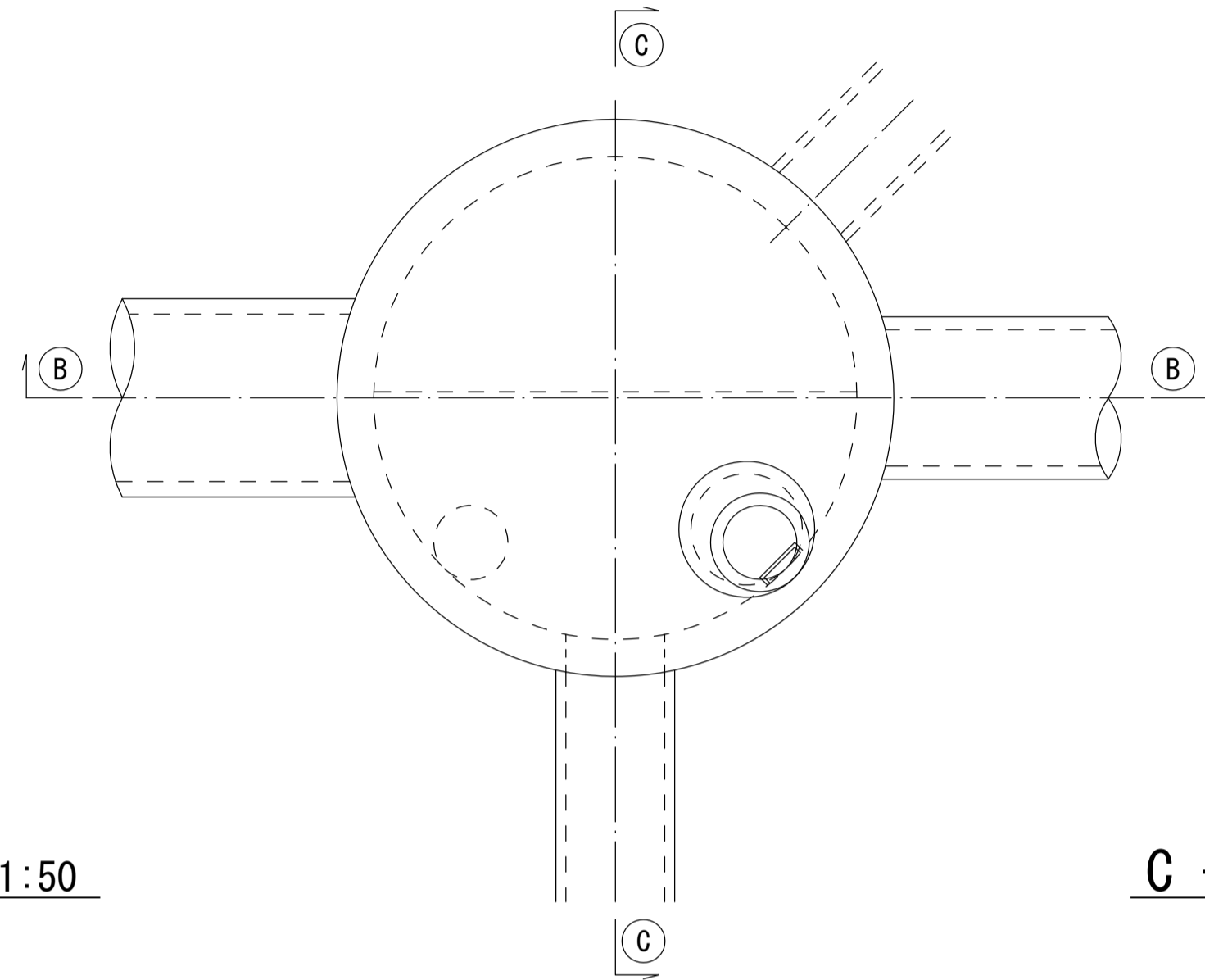
酒匂川流域下水道台帳

マンホール詳細図 (右岸幹線 NO. 33)

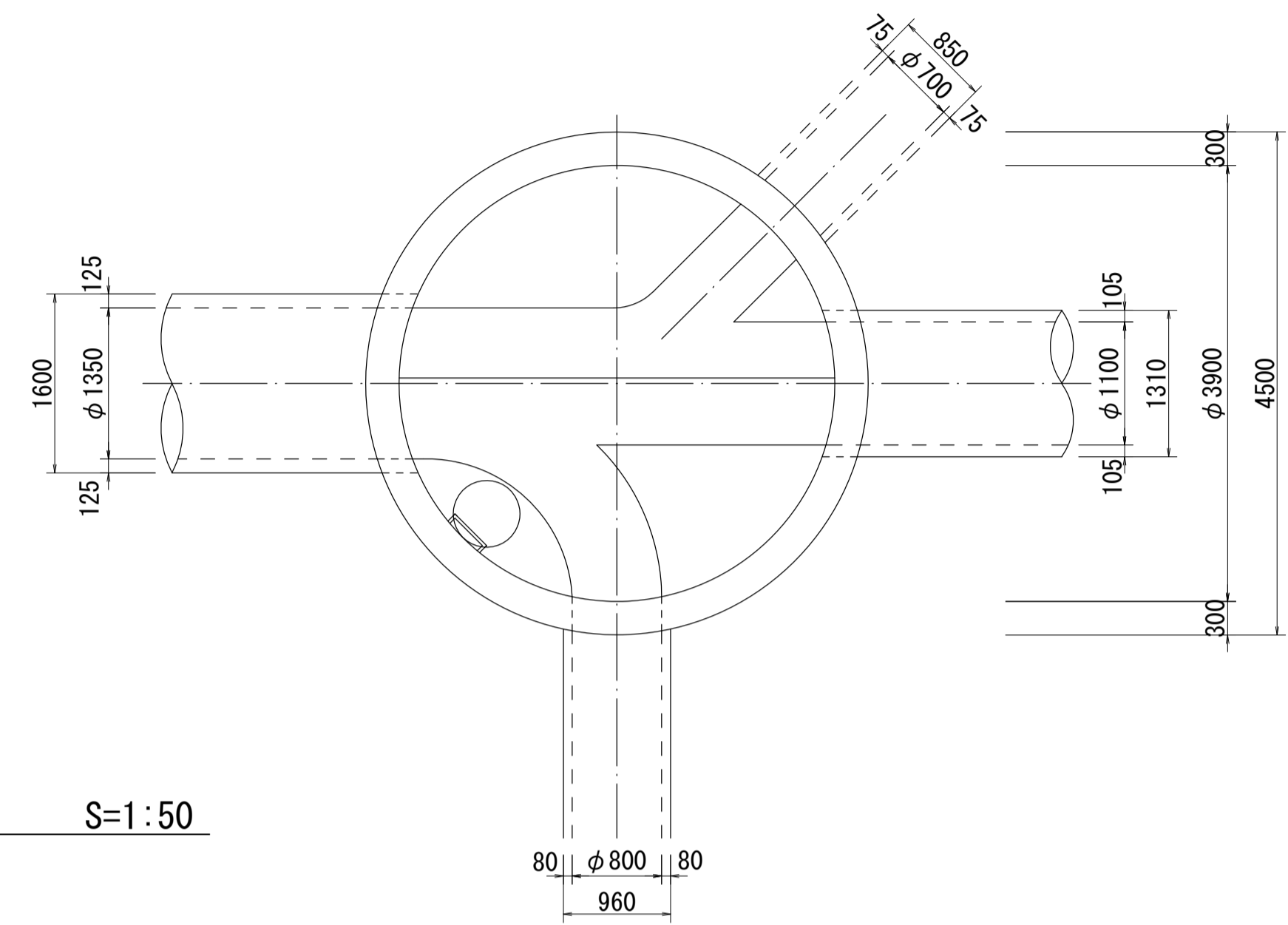
付近見取図 S=1:500 (施設平面図No. 24-1)



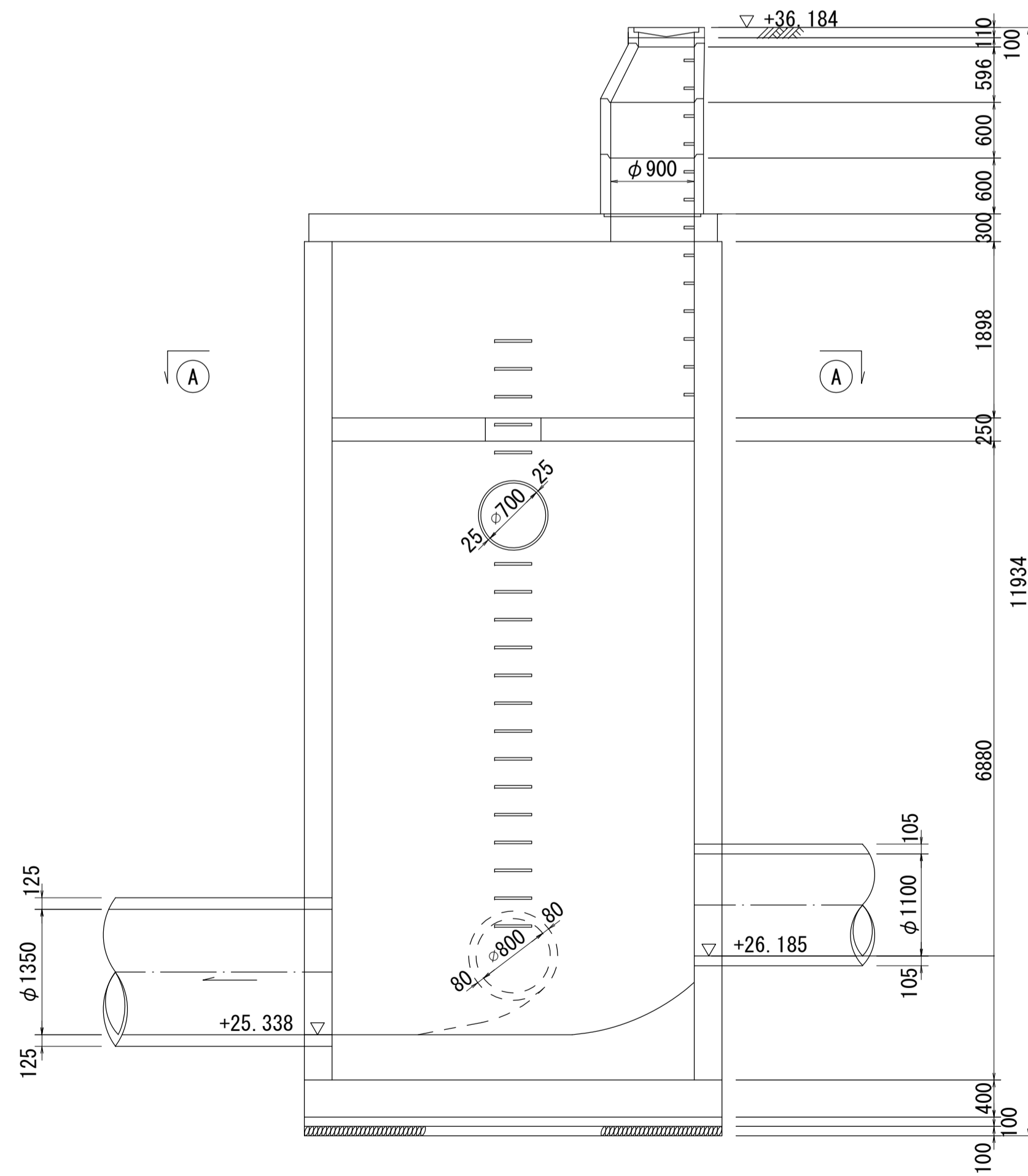
平面図 S=1:50



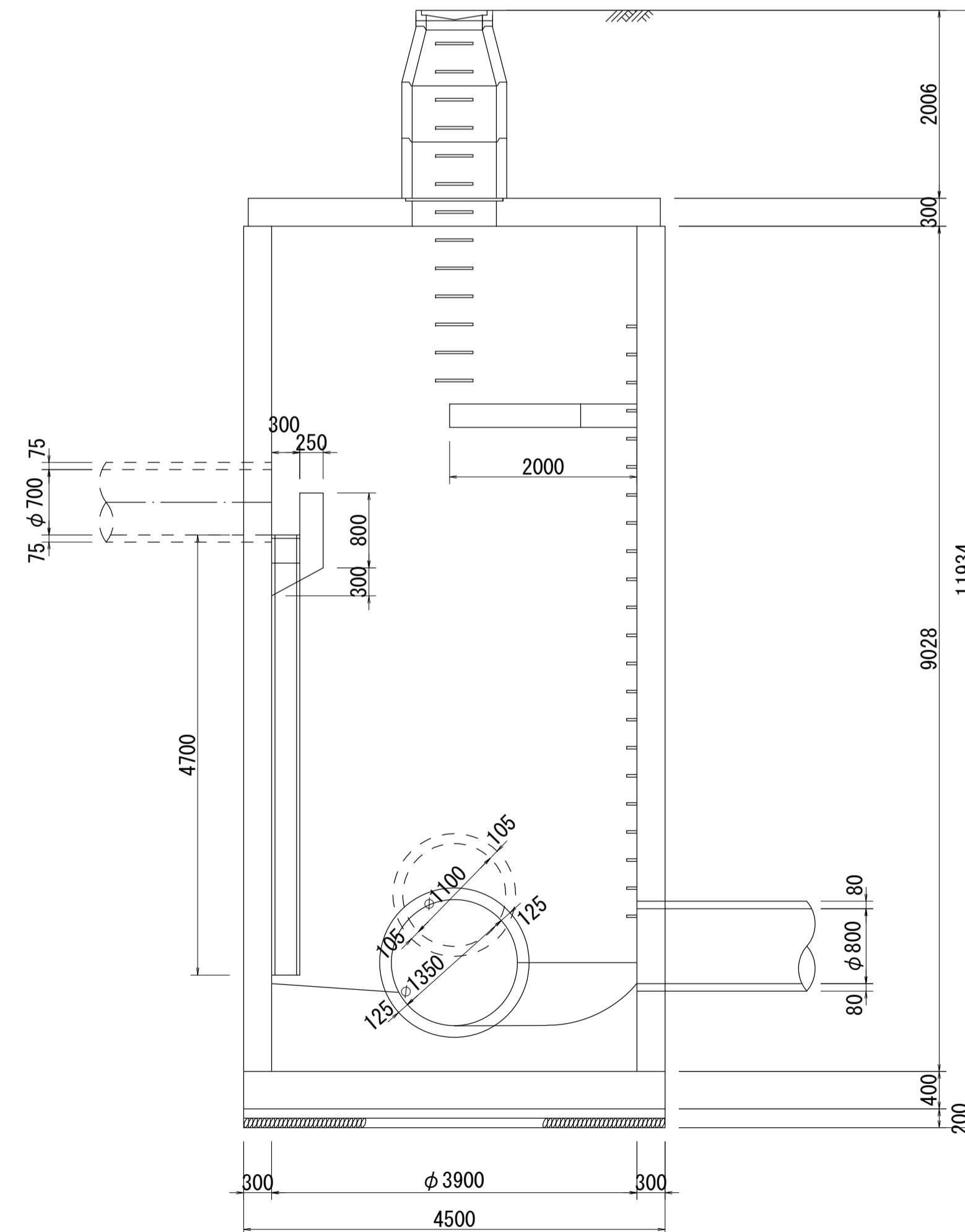
A - A 断面図 S=1:50



B - B 断面図 S=1:50

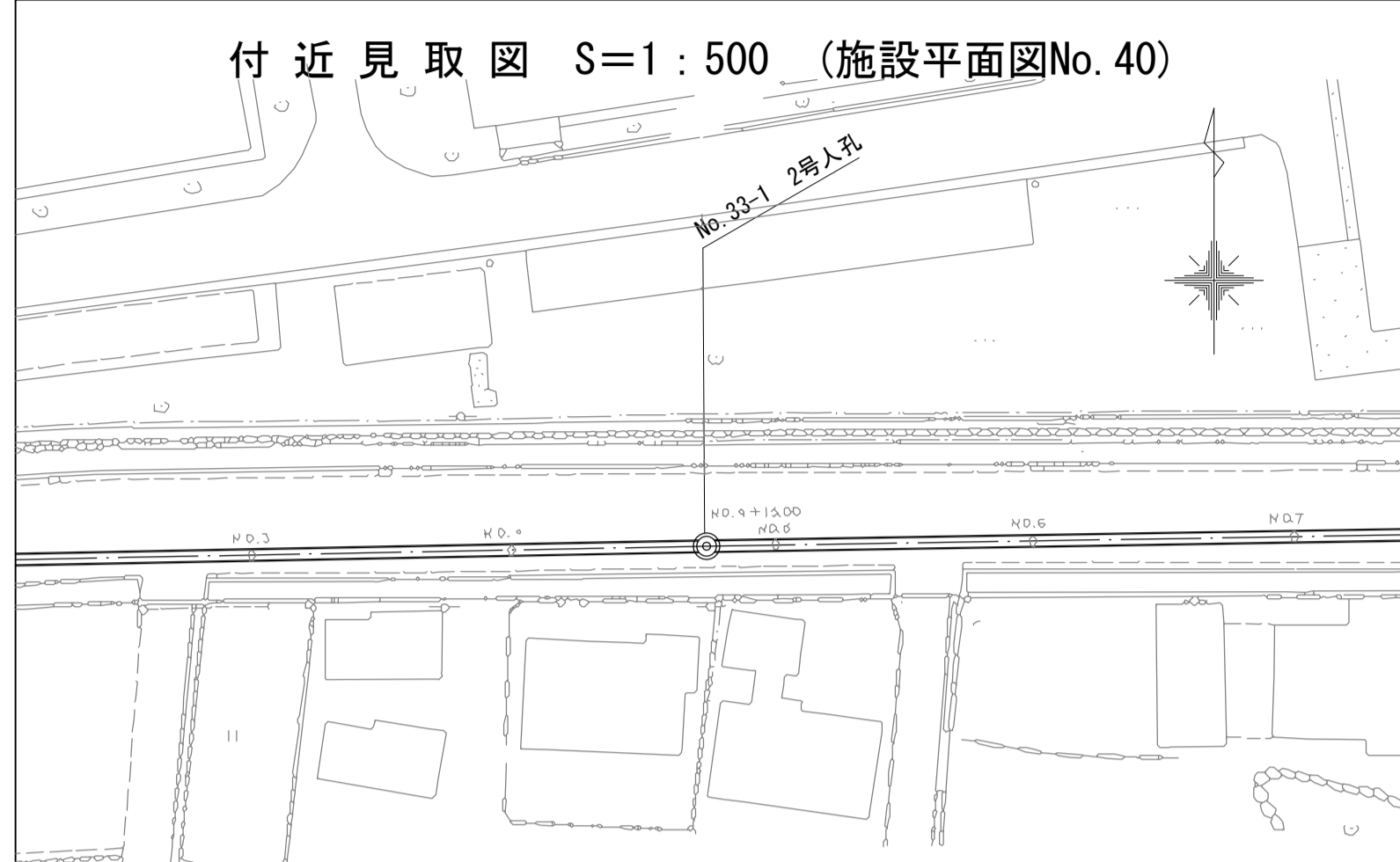


C - C 断面図 S=1:50

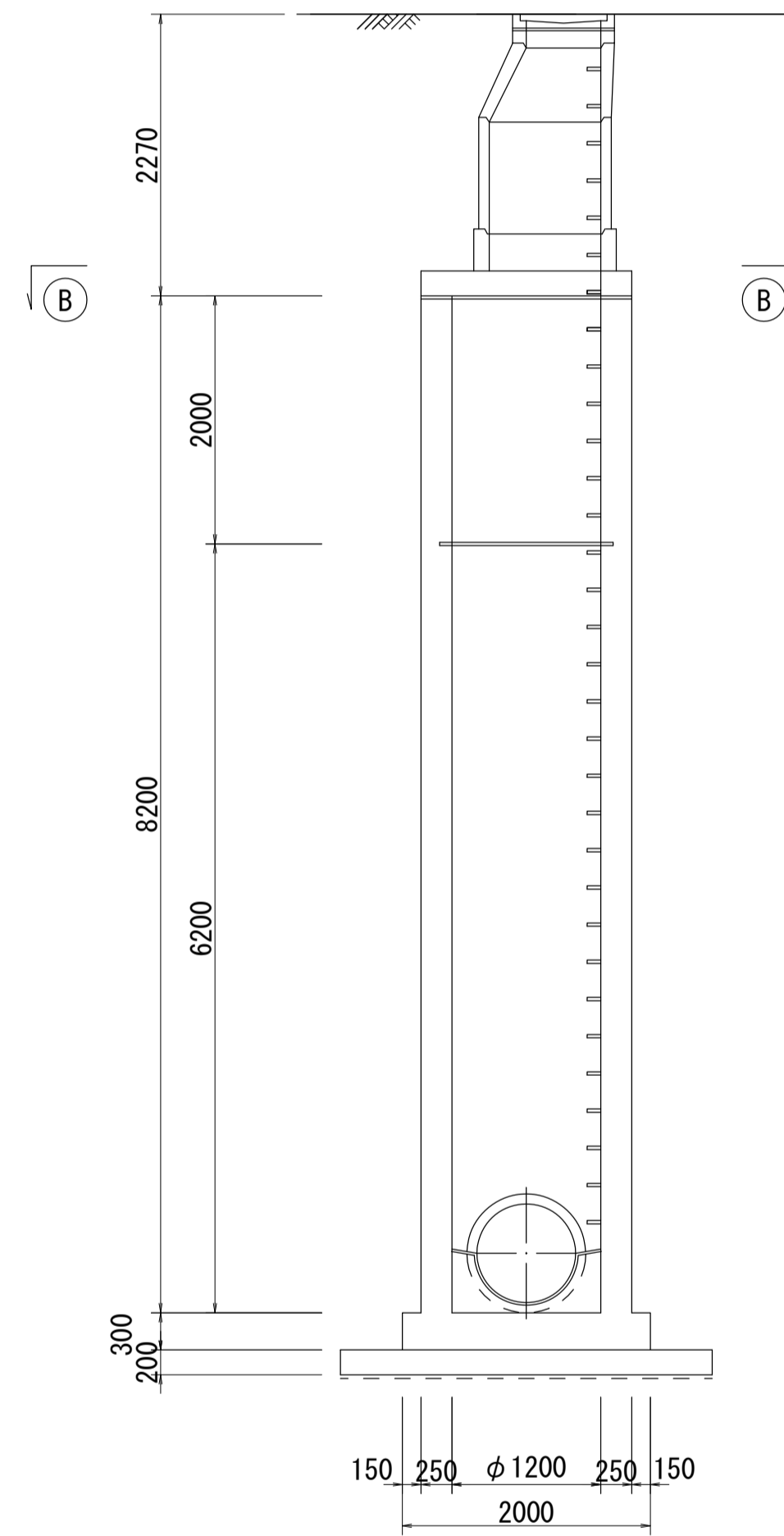


酒匂川流域下水道台帳

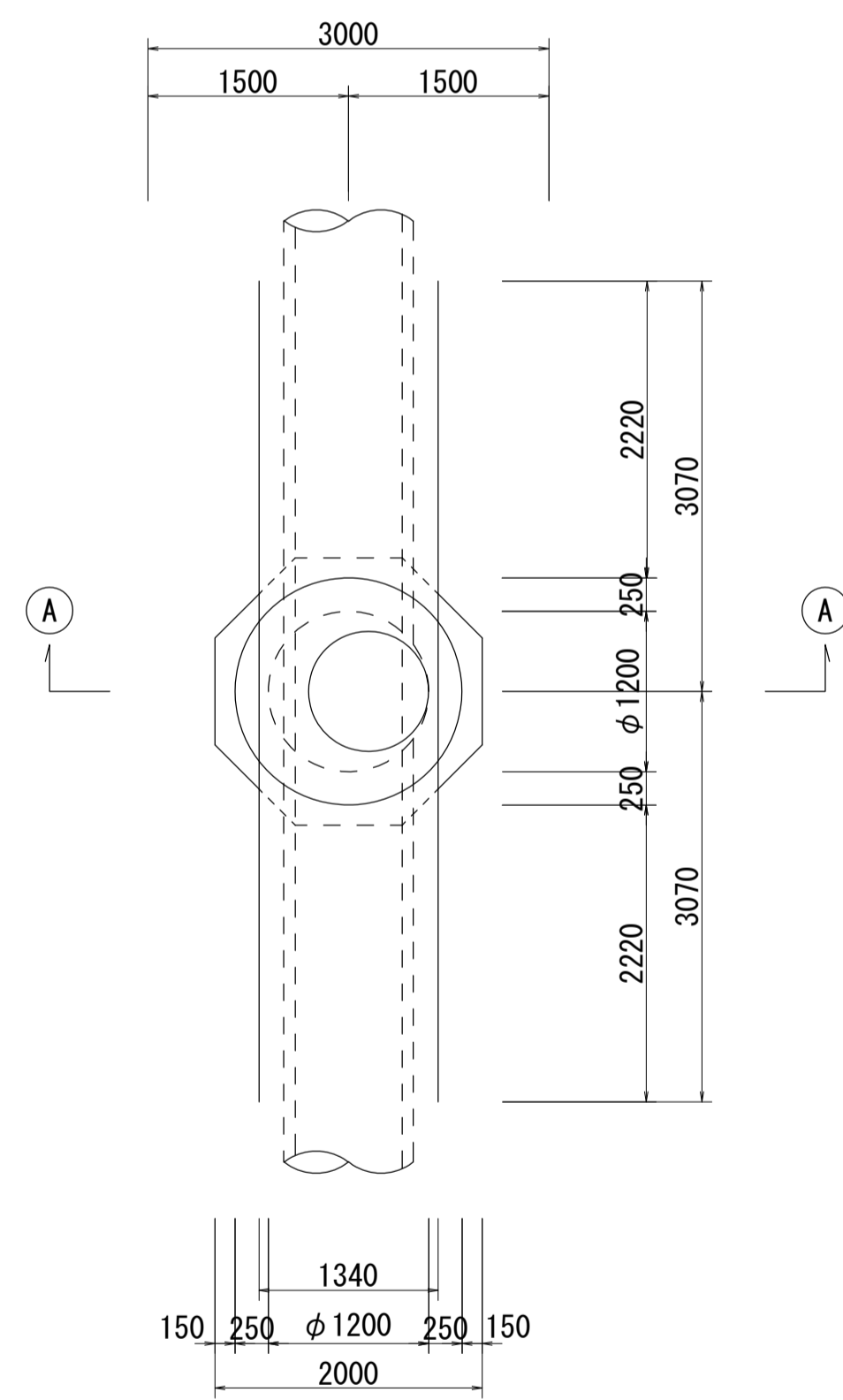
マンホール詳細図 (右岸幹線 NO. 33-1)



A - A 断面図 S=1:50

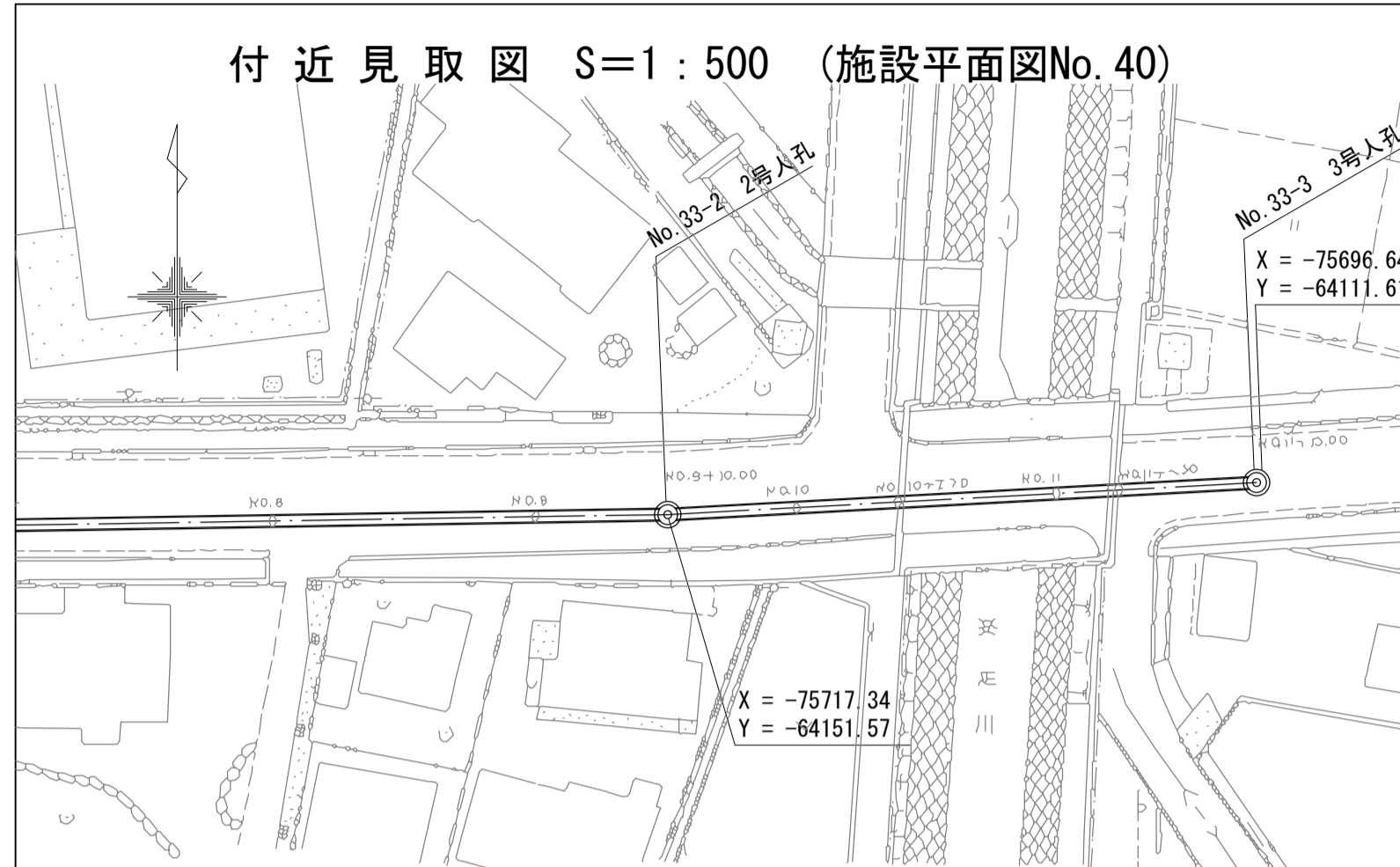


B - B 断面図 S=1:50

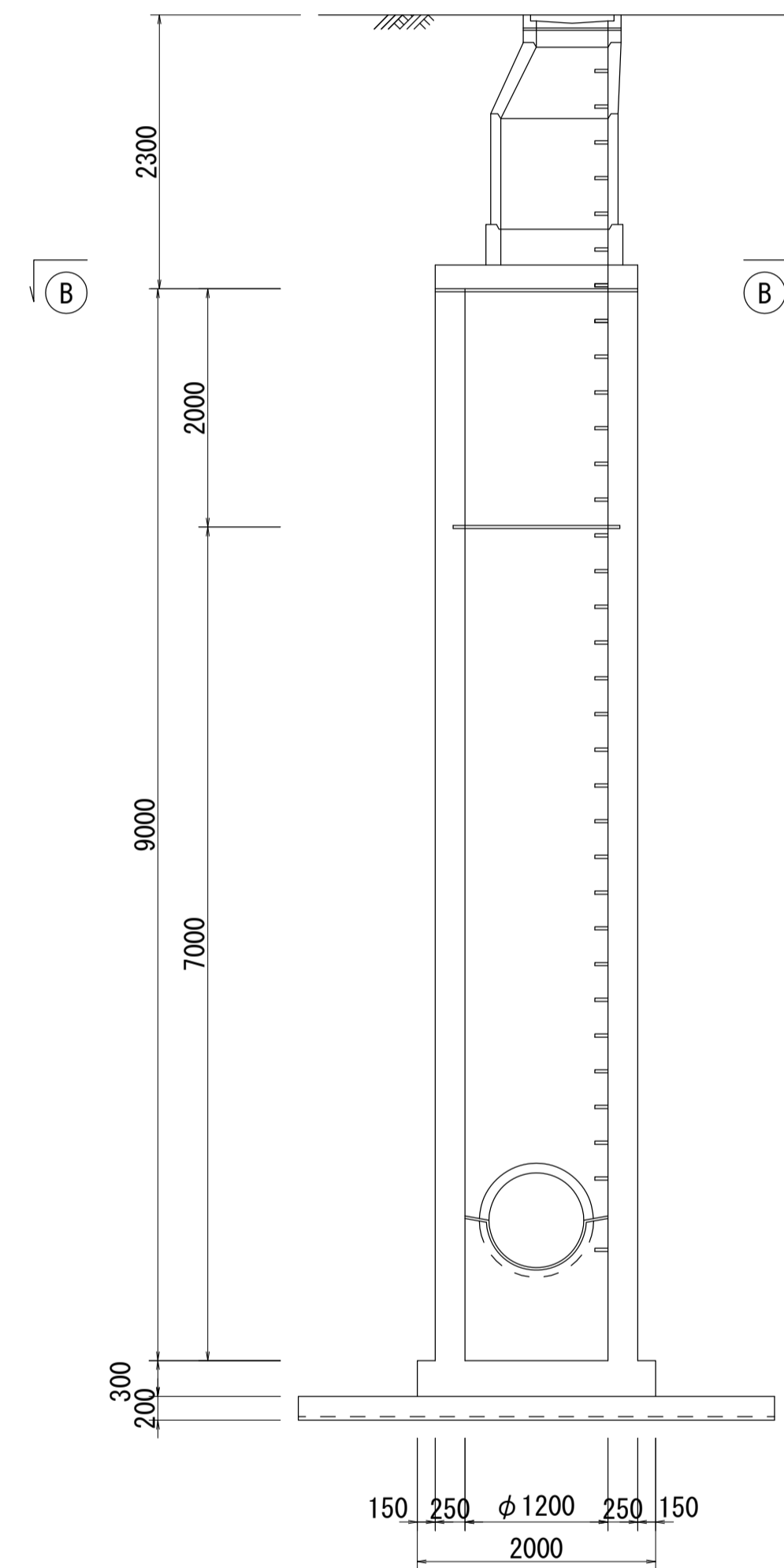


酒匂川流域下水道台帳

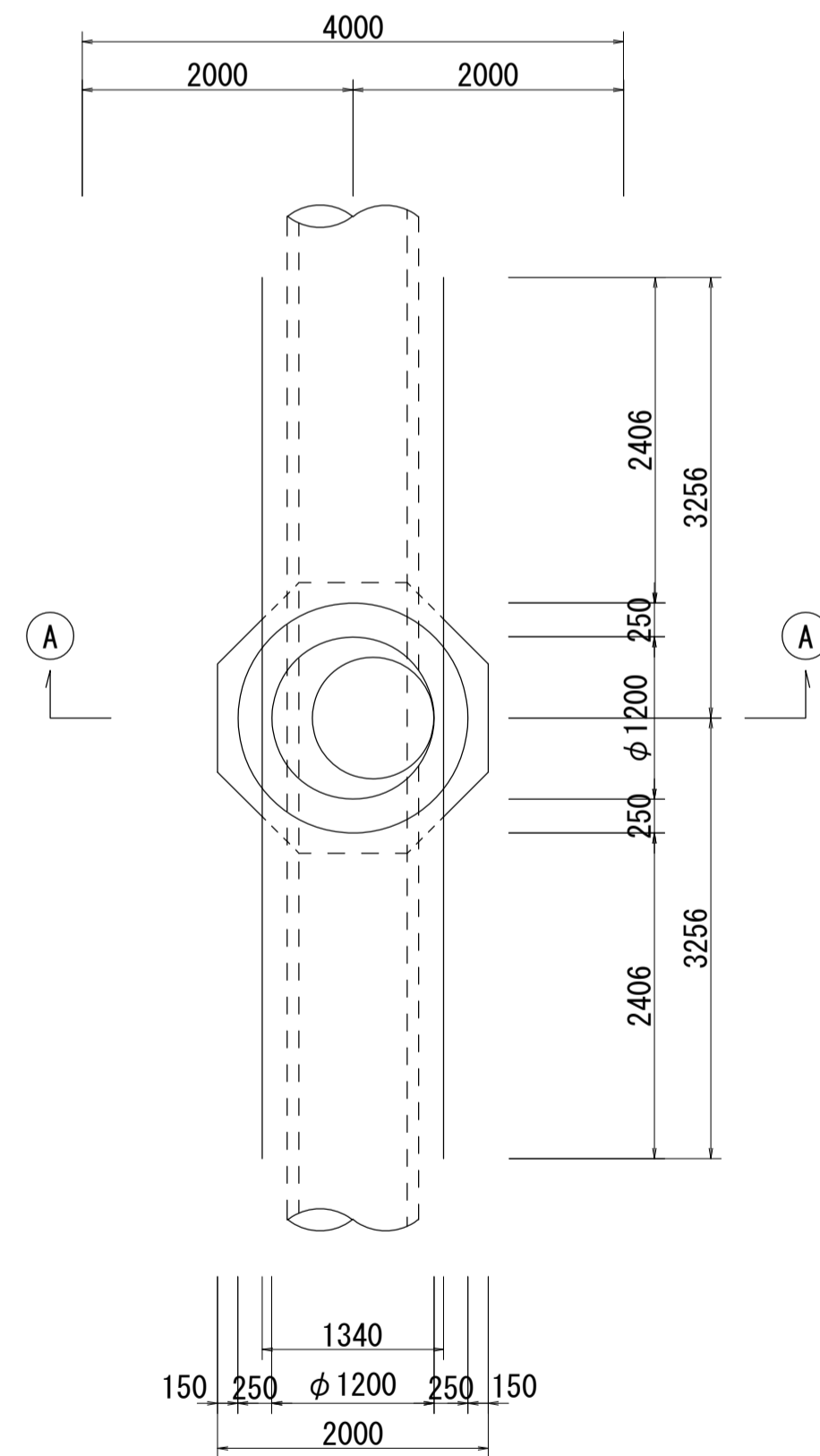
マンホール詳細図 (右岸幹線 NO. 33-2)



A - A 断面図 S=1:50

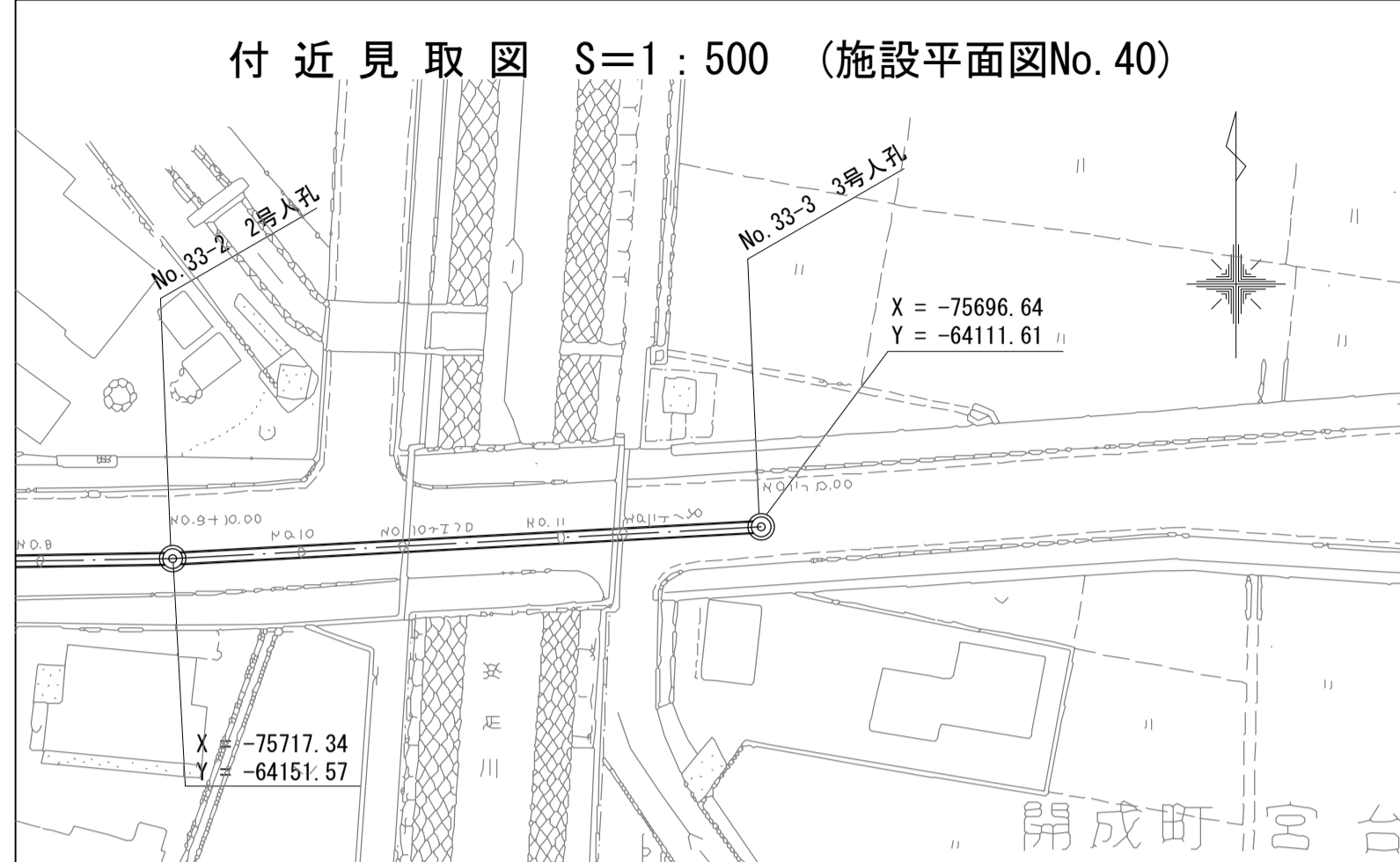


B - B 断面図 S=1:50

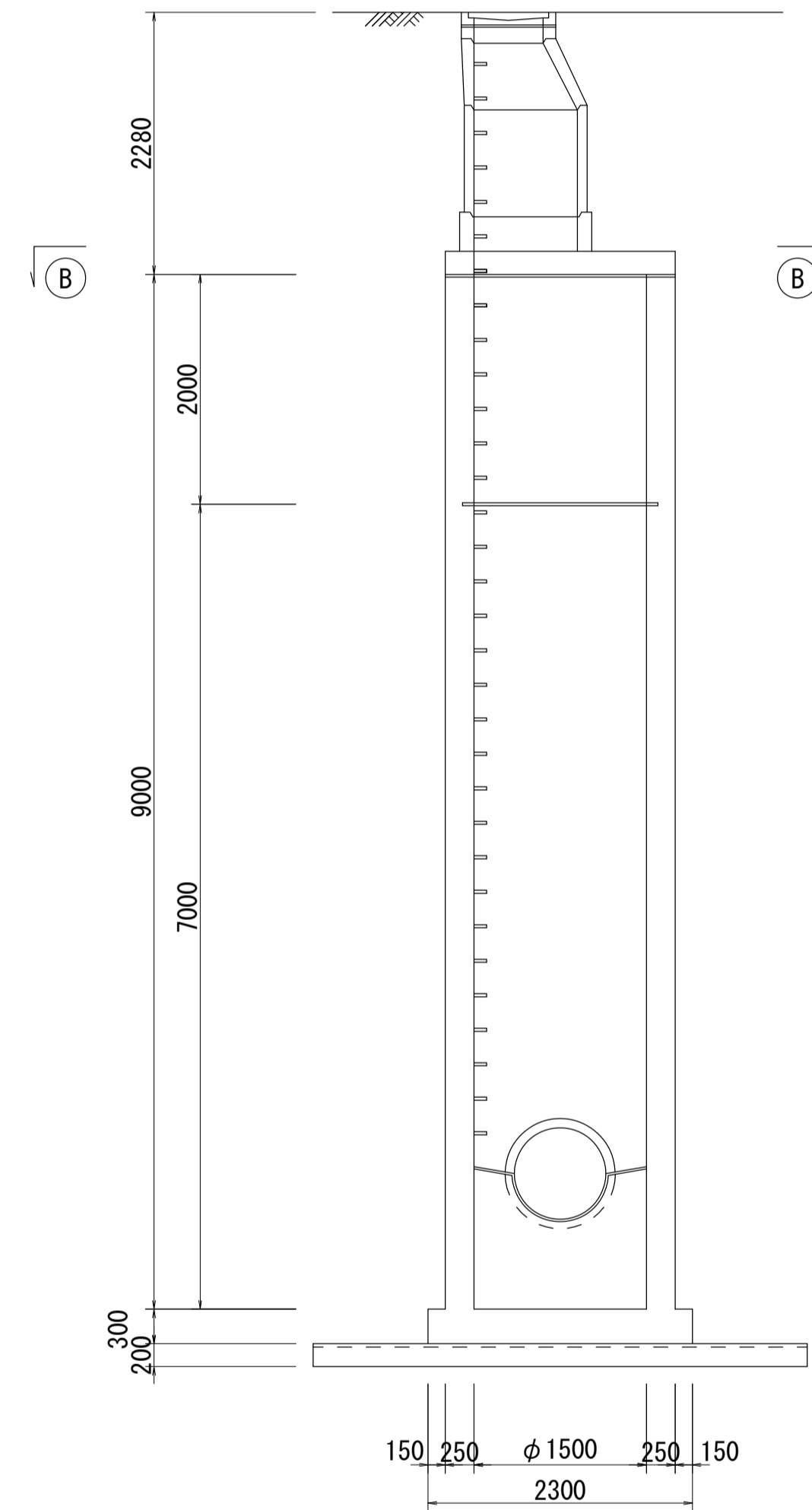


酒匂川流域下水道台帳

マンホール詳細図 (右岸幹線 NO. 33-3)



A - A 断面図 S=1:50



B - B 断面図 S=1:50

