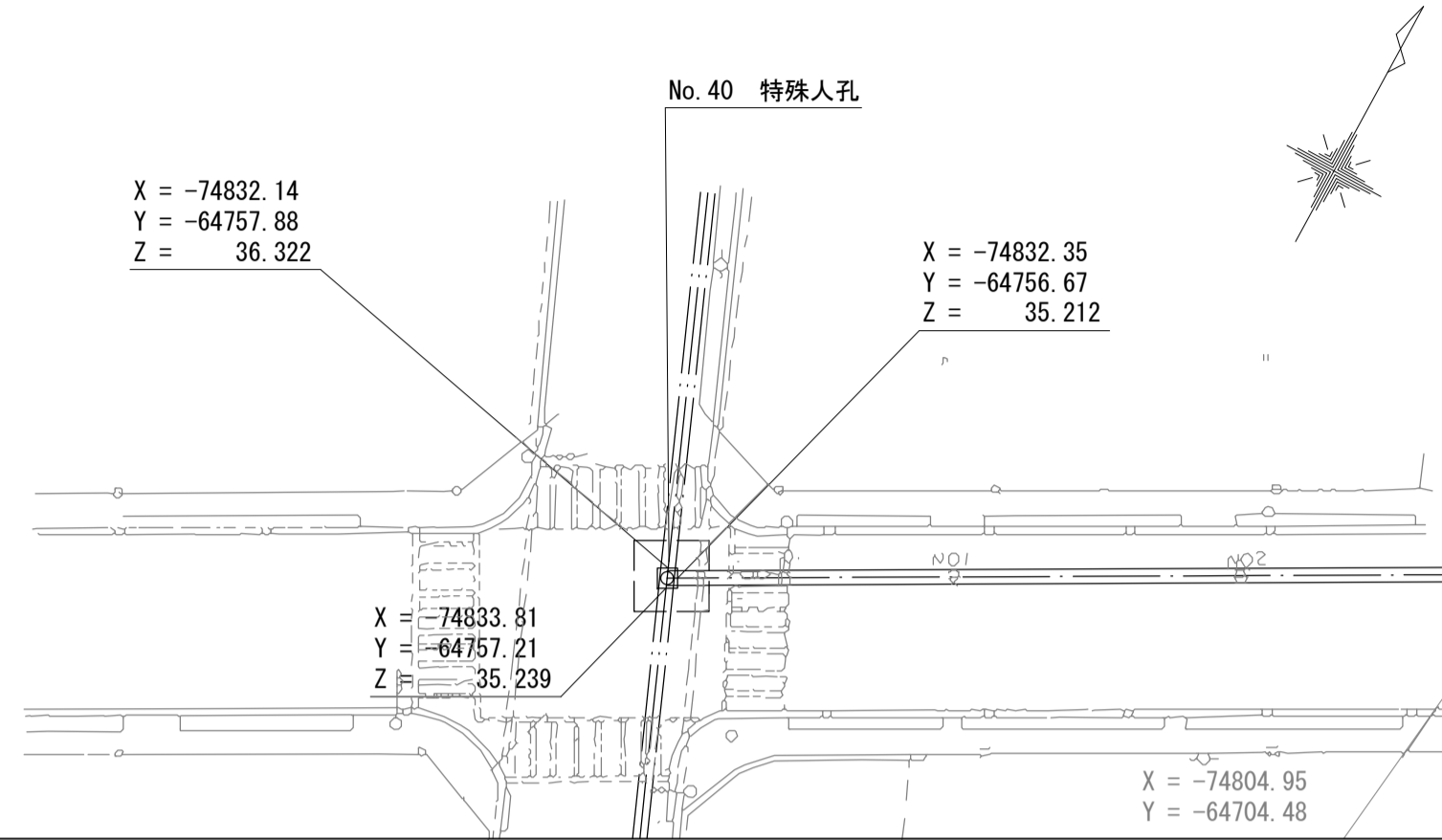


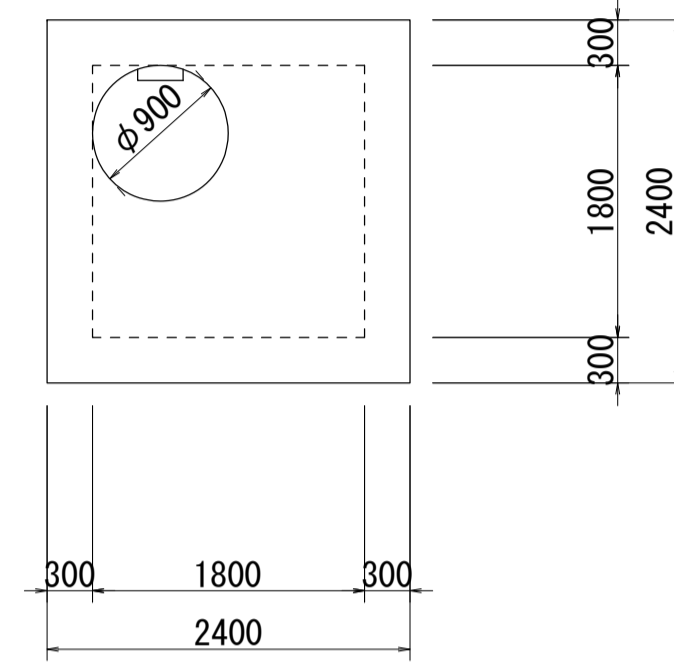
酒匂川流域下水道台帳

マンホール詳細図 (右岸幹線 NO. 40)

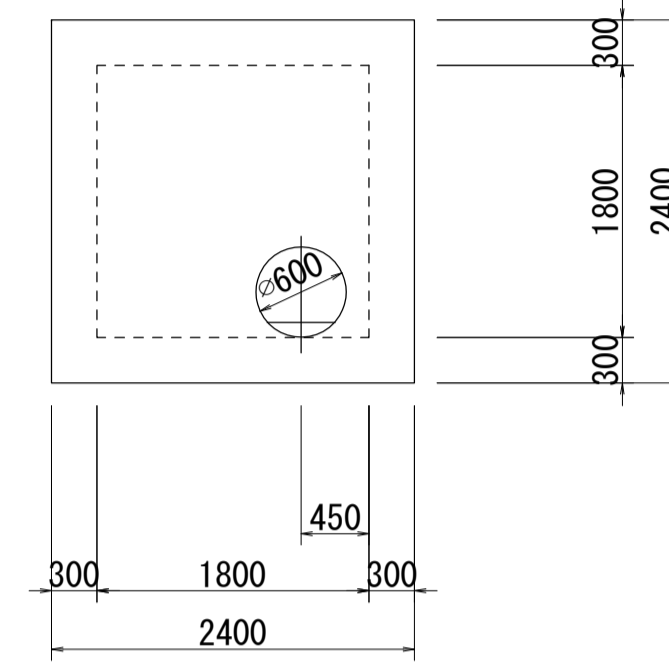
付近見取図 S=1:500 (施設平面図No. 26・No. 27)



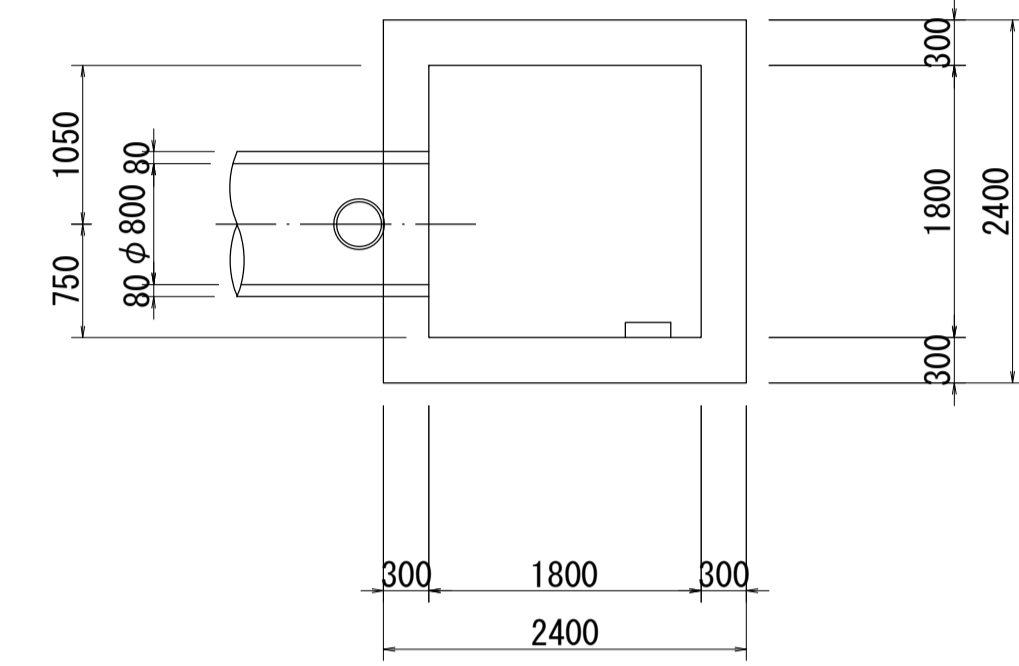
A - A 断面図 S=1:50



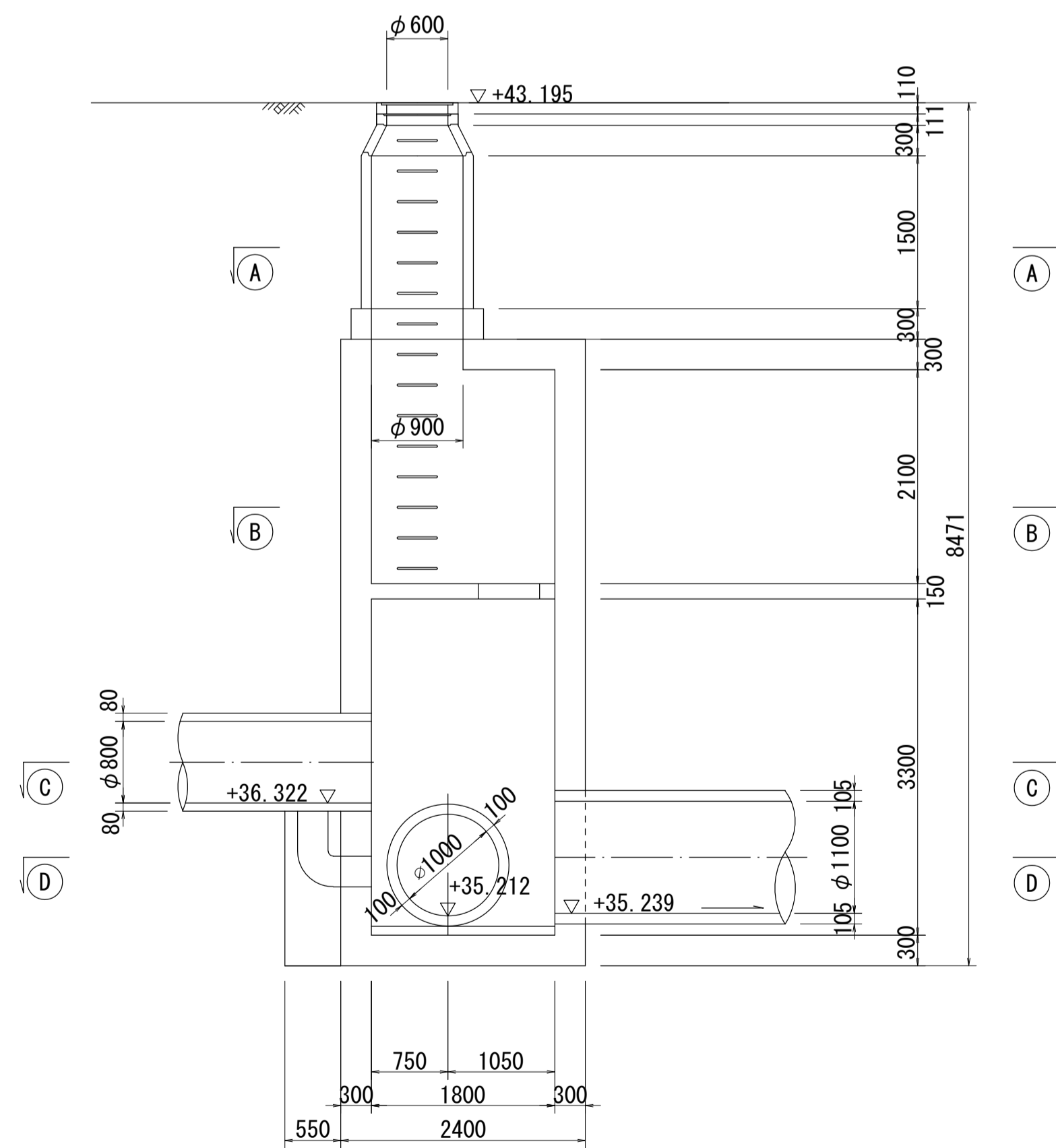
B - B 断面図 S=1:50



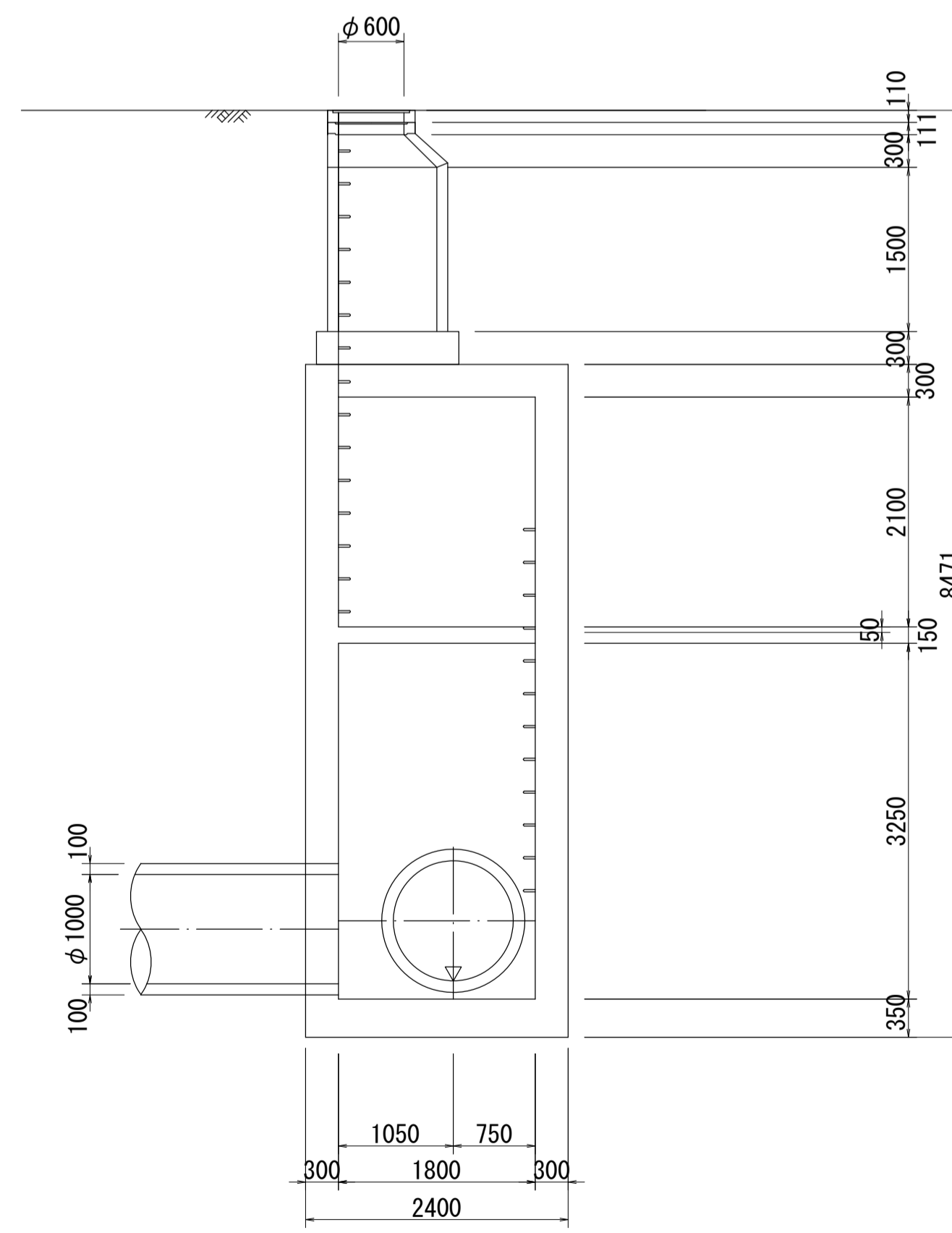
C - C 断面図 S=1:50



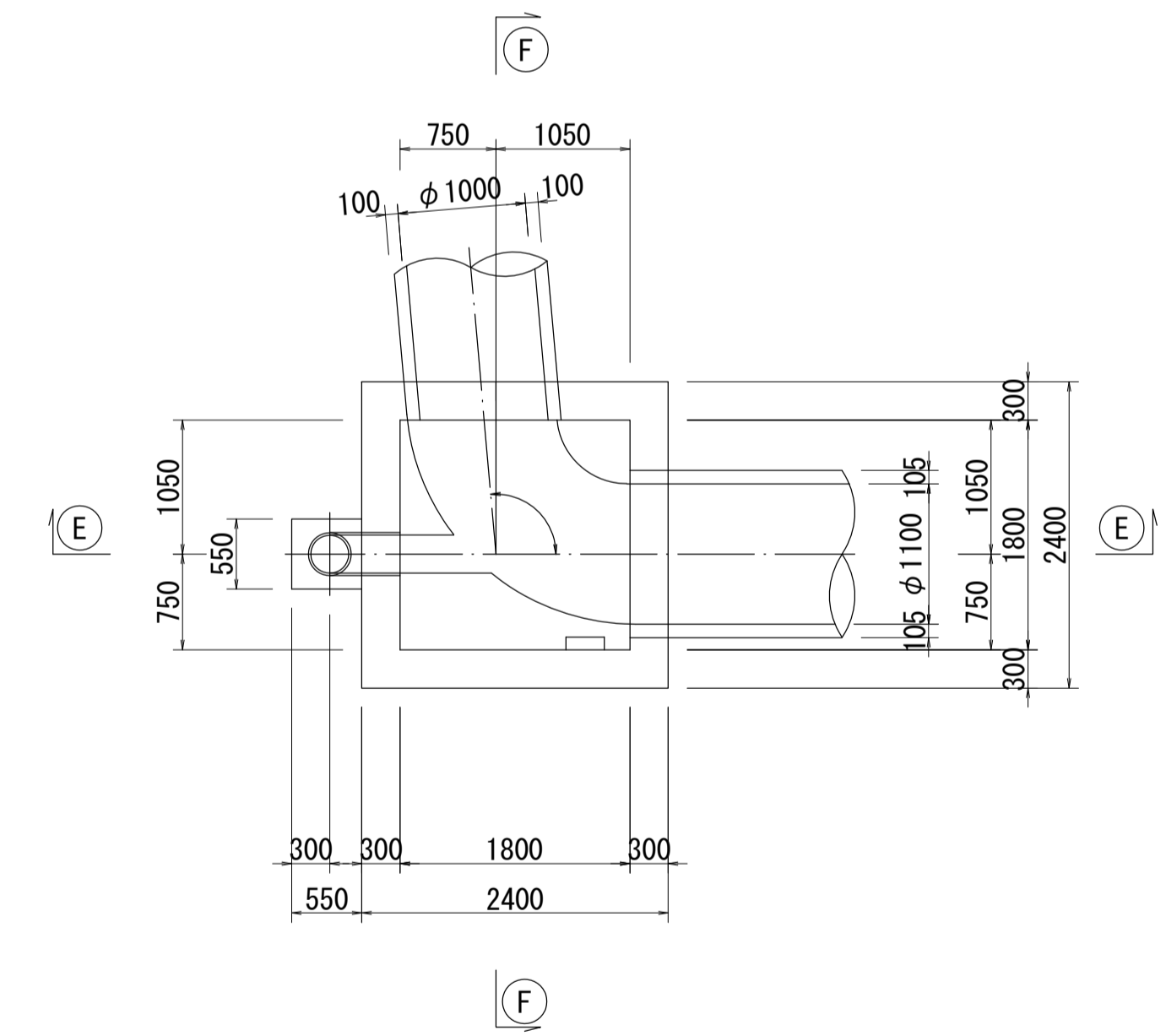
E - E 断面図 S=1:50



F - F 断面図 S=1:50



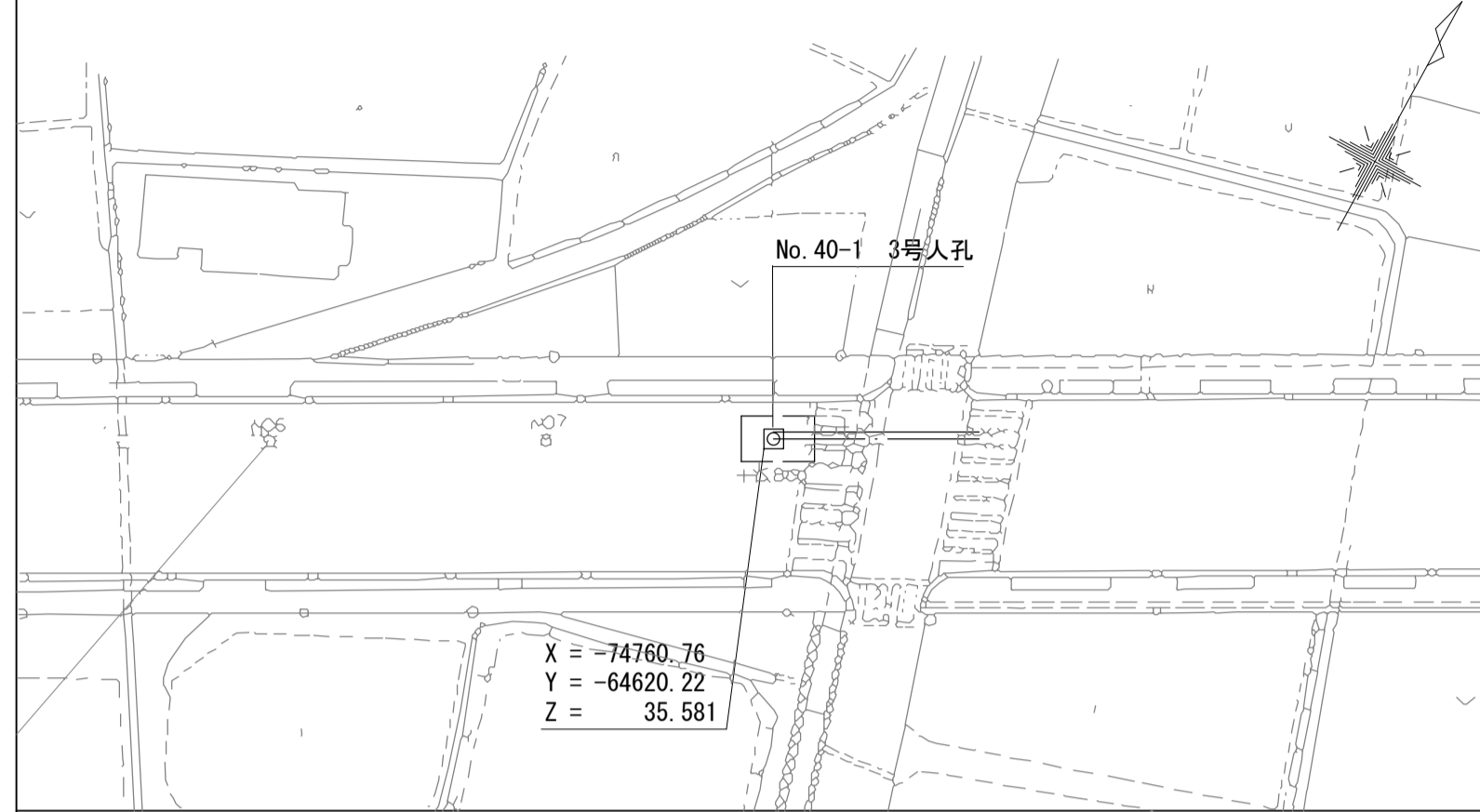
D - D 断面図 S=1:50



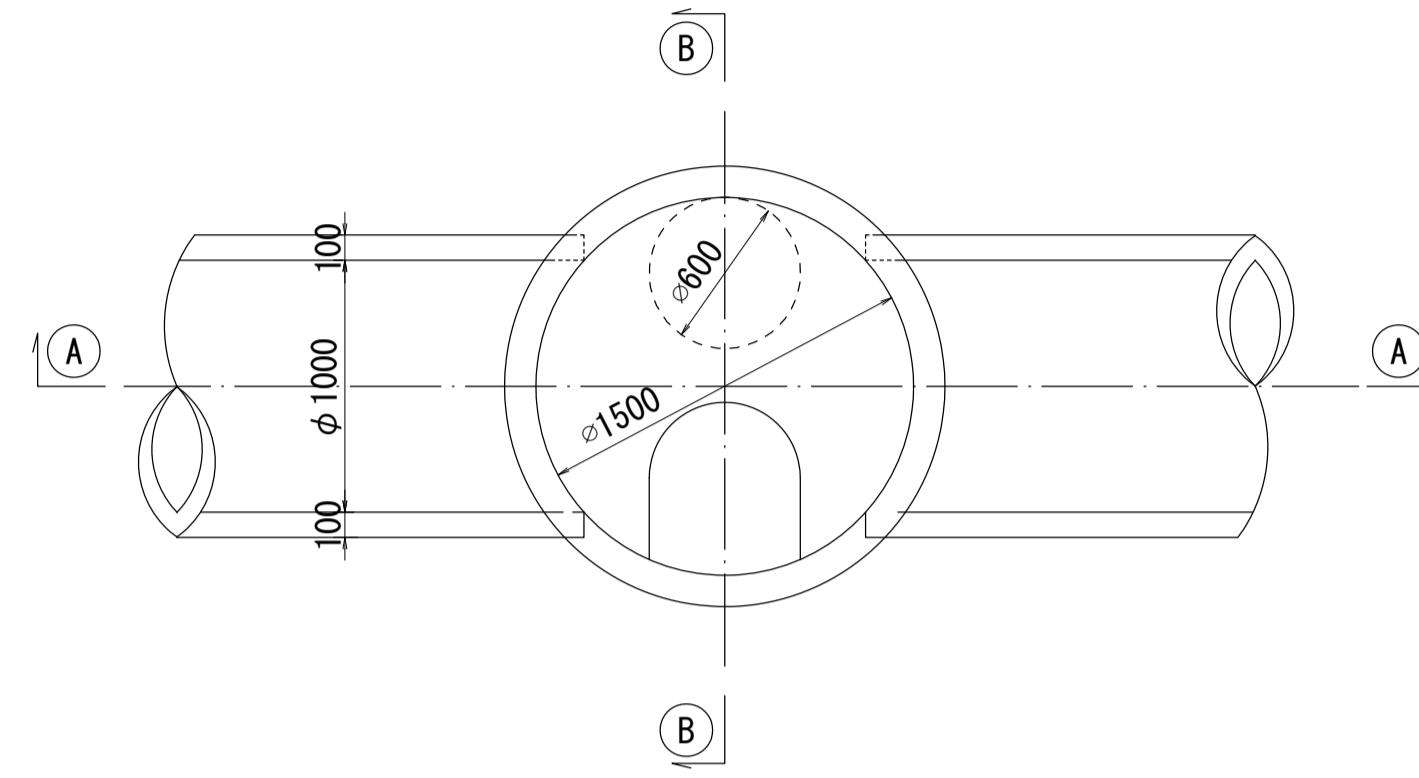
酒匂川流域下水道台帳

マンホール詳細図 (右岸幹線 NO. 40-1)

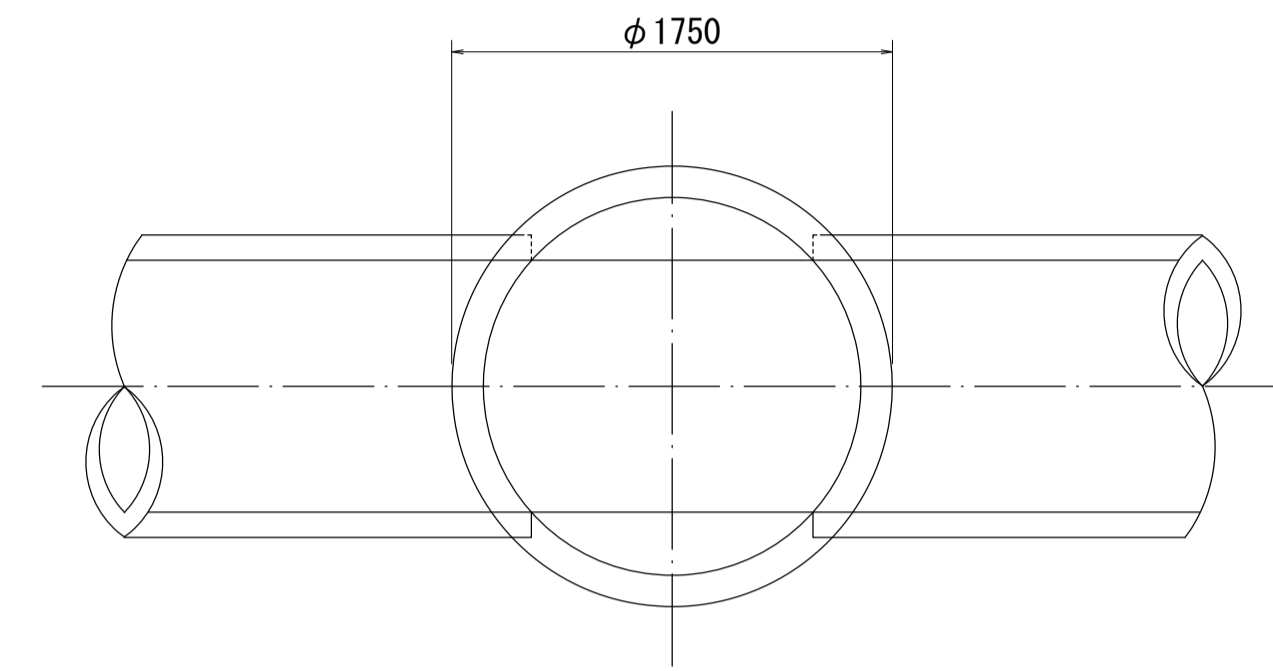
付近見取図 S=1:500 (施設平面図No. 27)



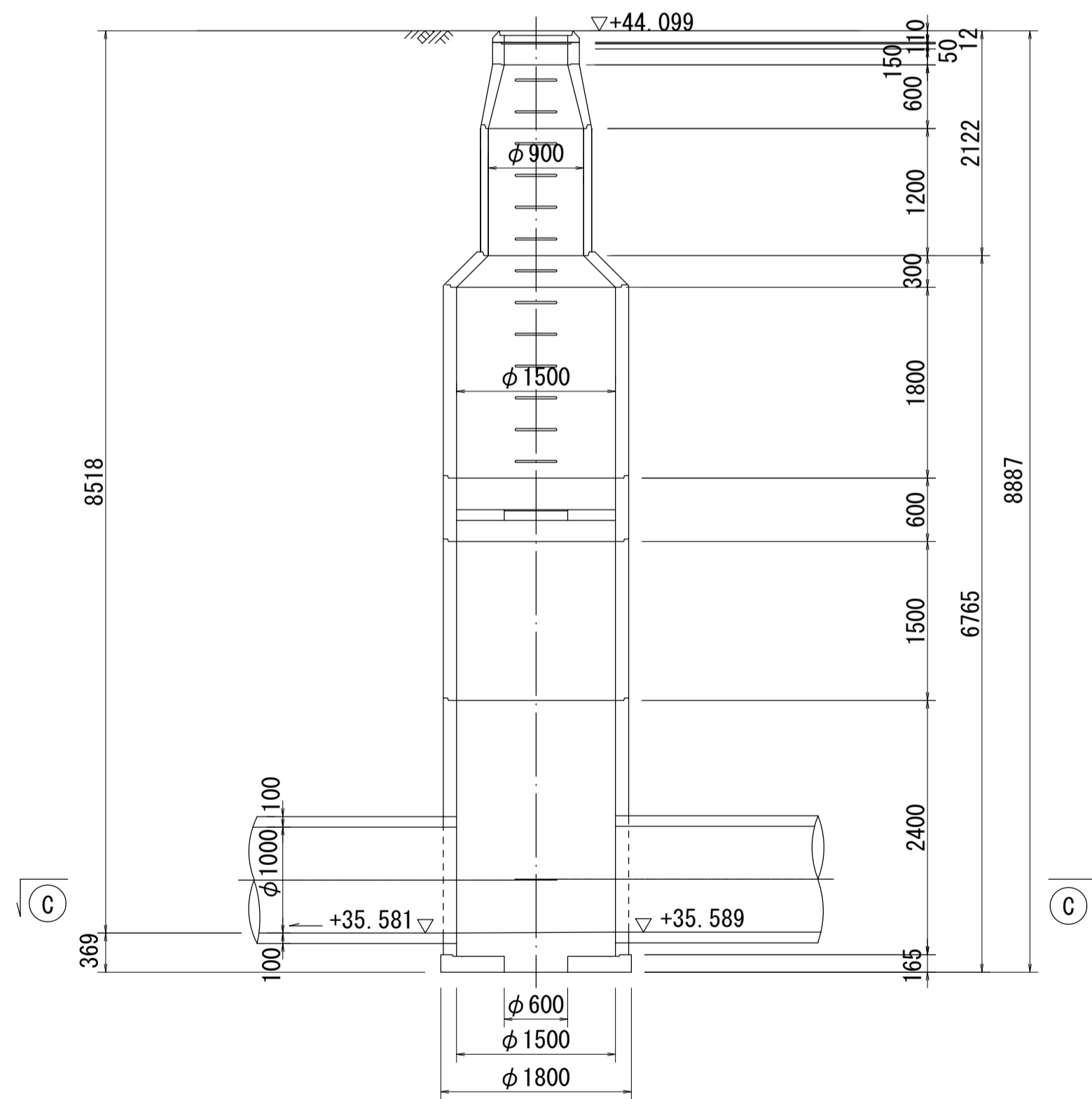
平面図 S=1:30



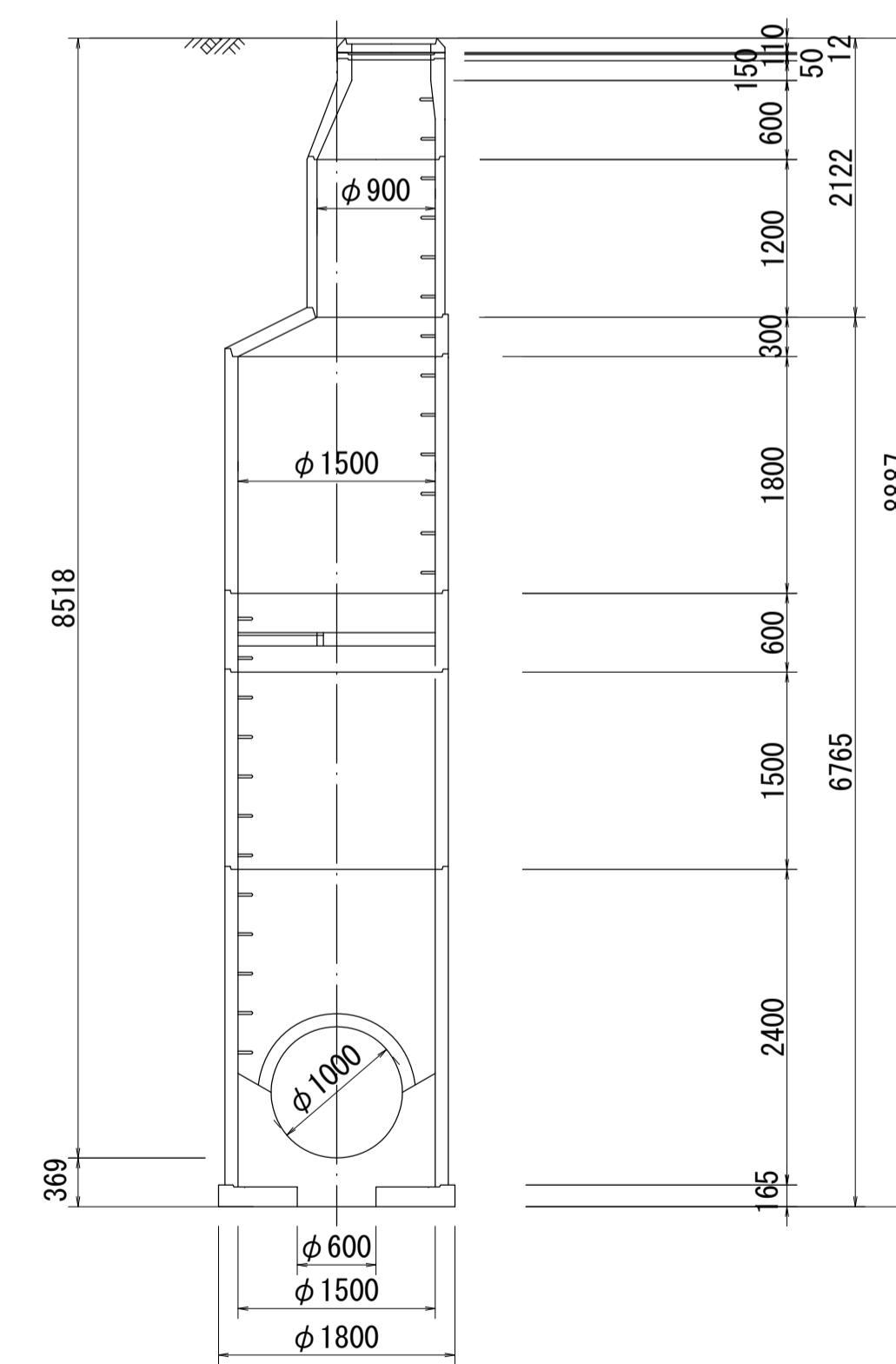
C - C 断面図 S=1:30



A - A 断面図 S=1:50



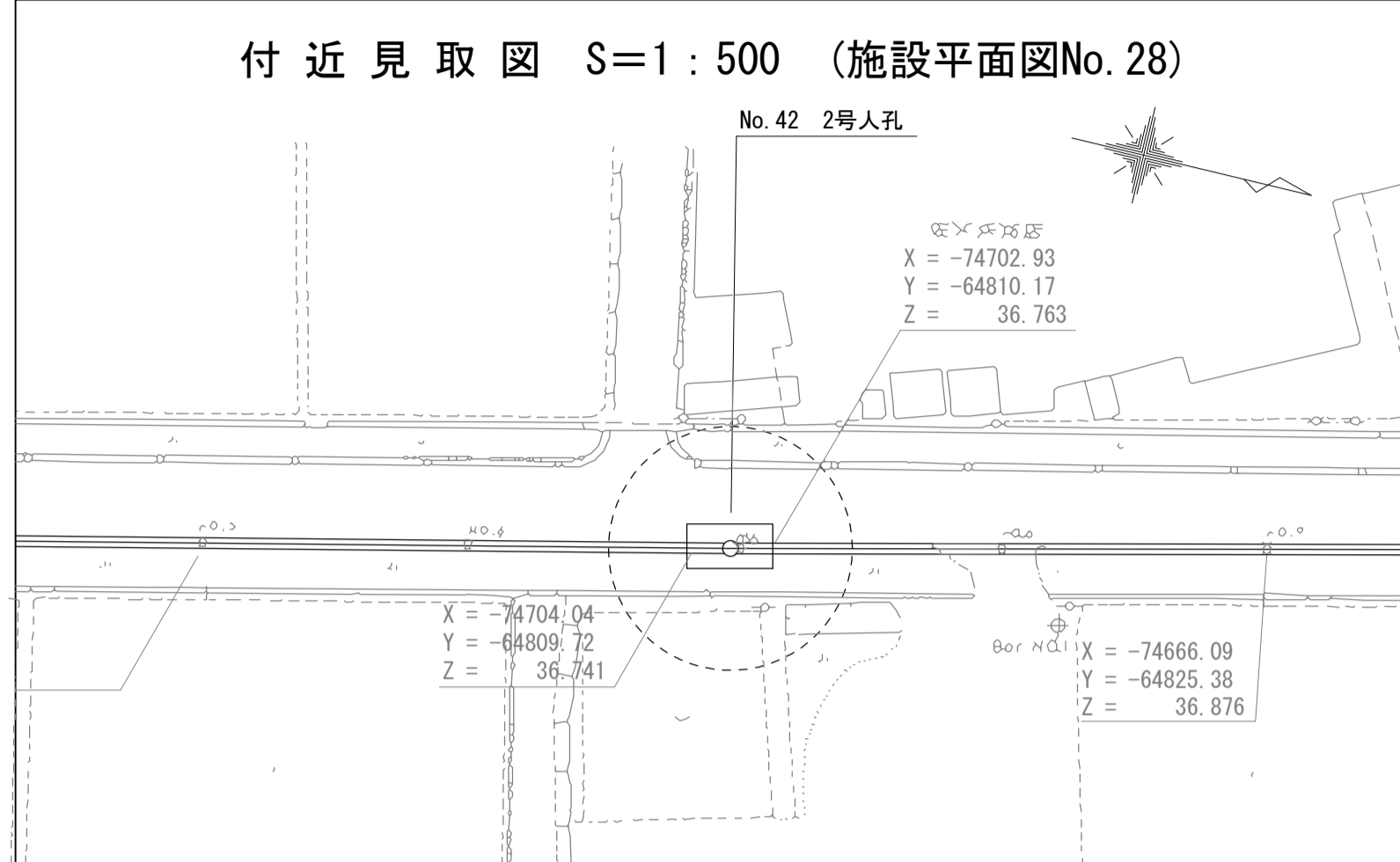
B - B 断面図 S=1:50



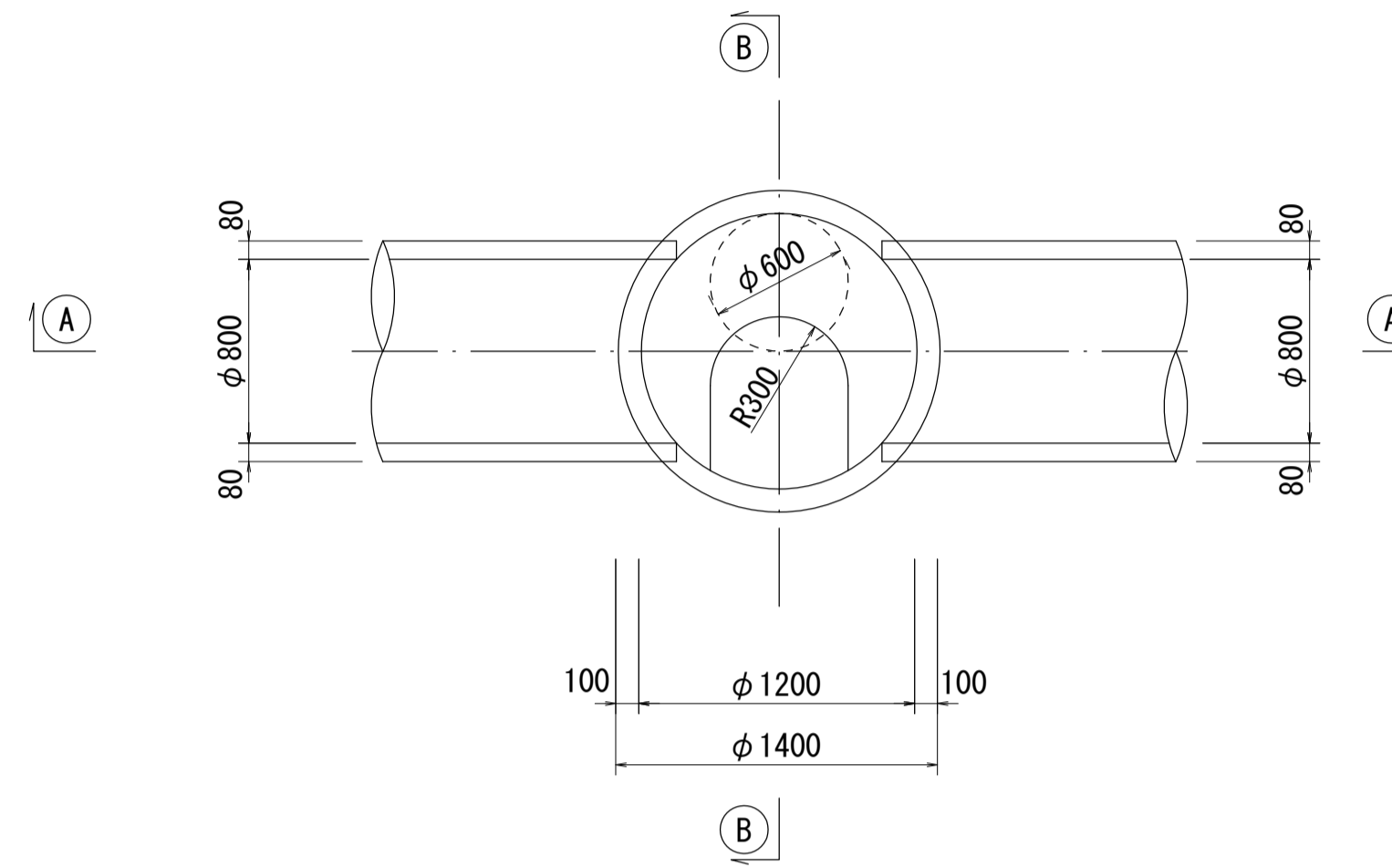
酒匂川流域下水道台帳

マンホール詳細図 (右岸幹線 NO. 42)

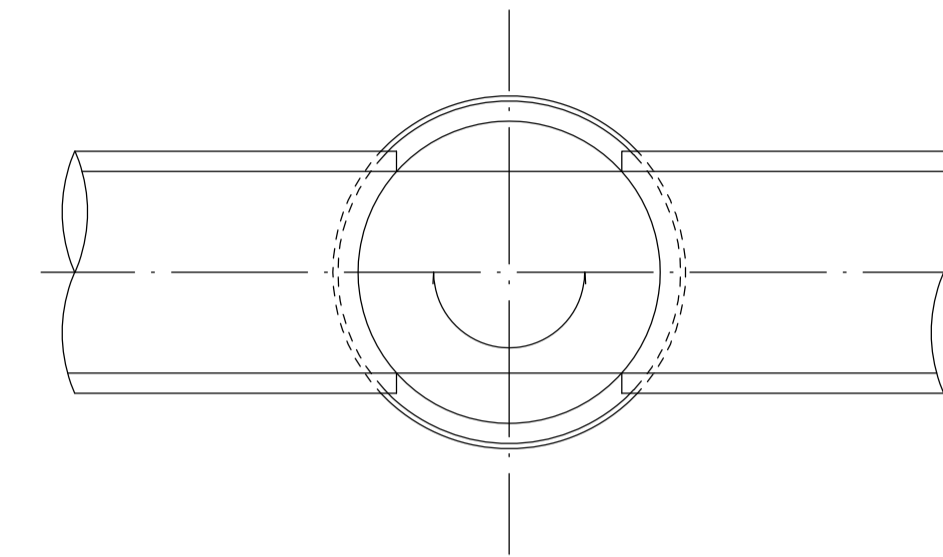
付近見取図 S=1:500 (施設平面図No. 28)



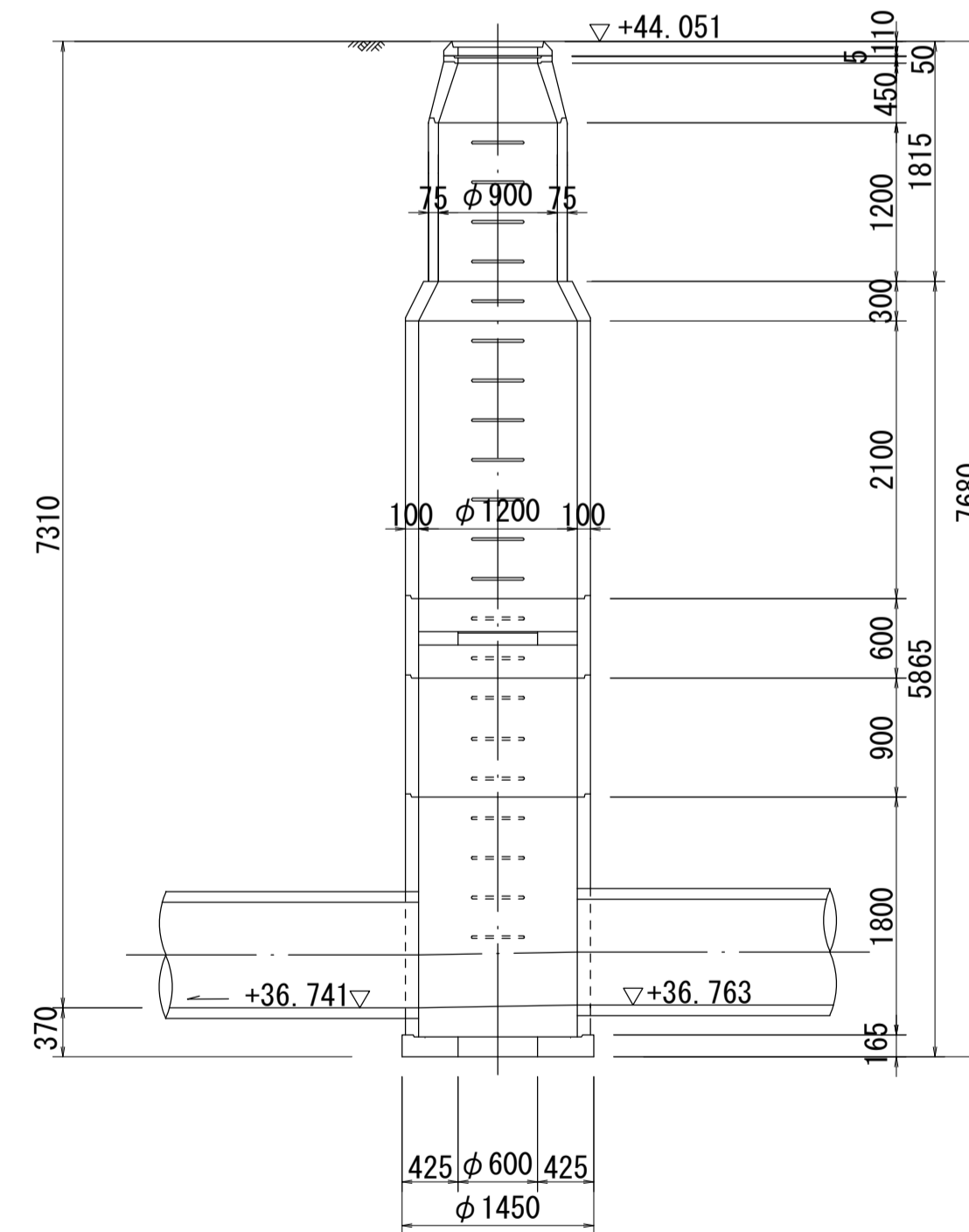
平面図 S=1:30



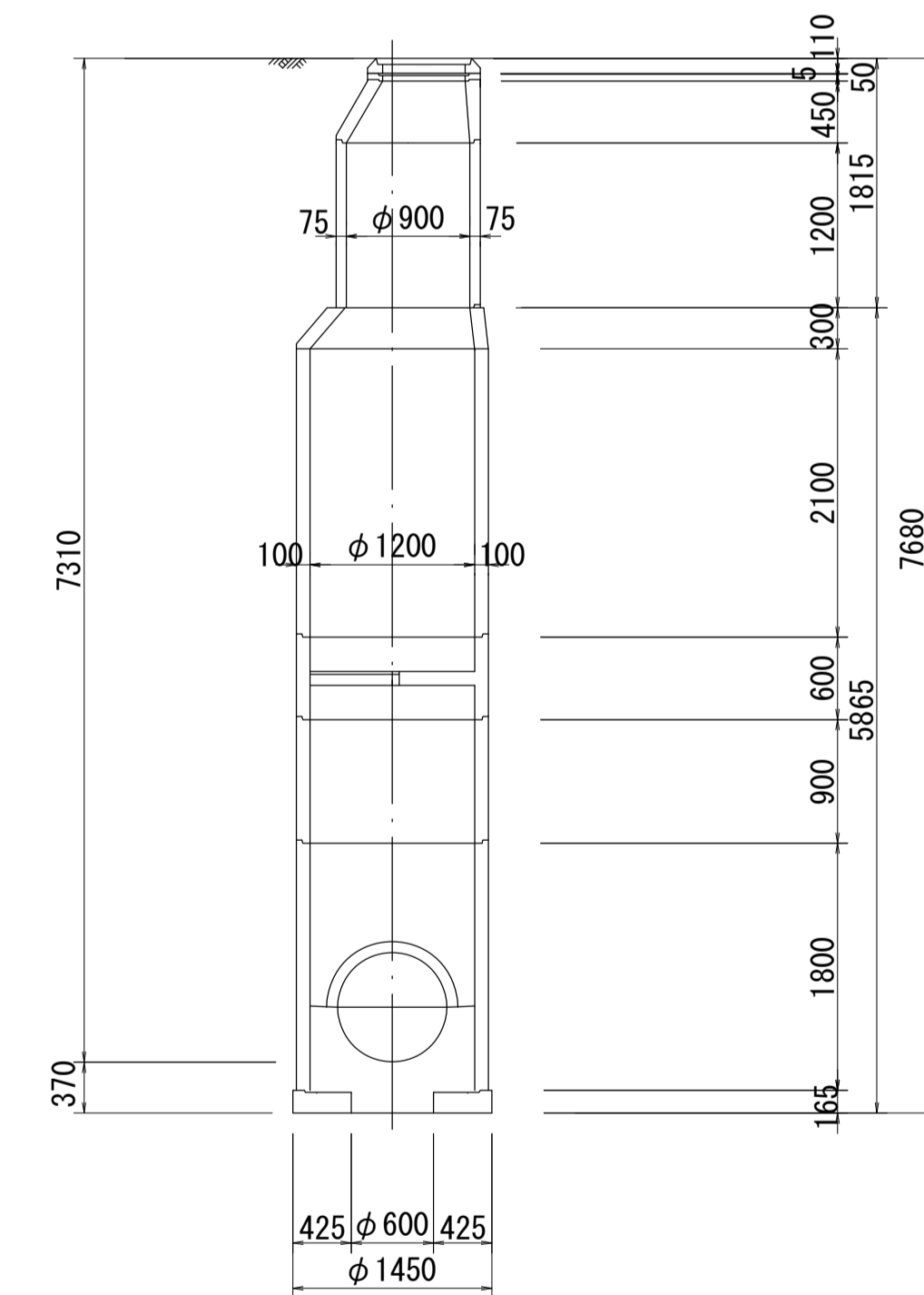
C - C 断面図 S=1:30



A - A 断面図 S=1:50

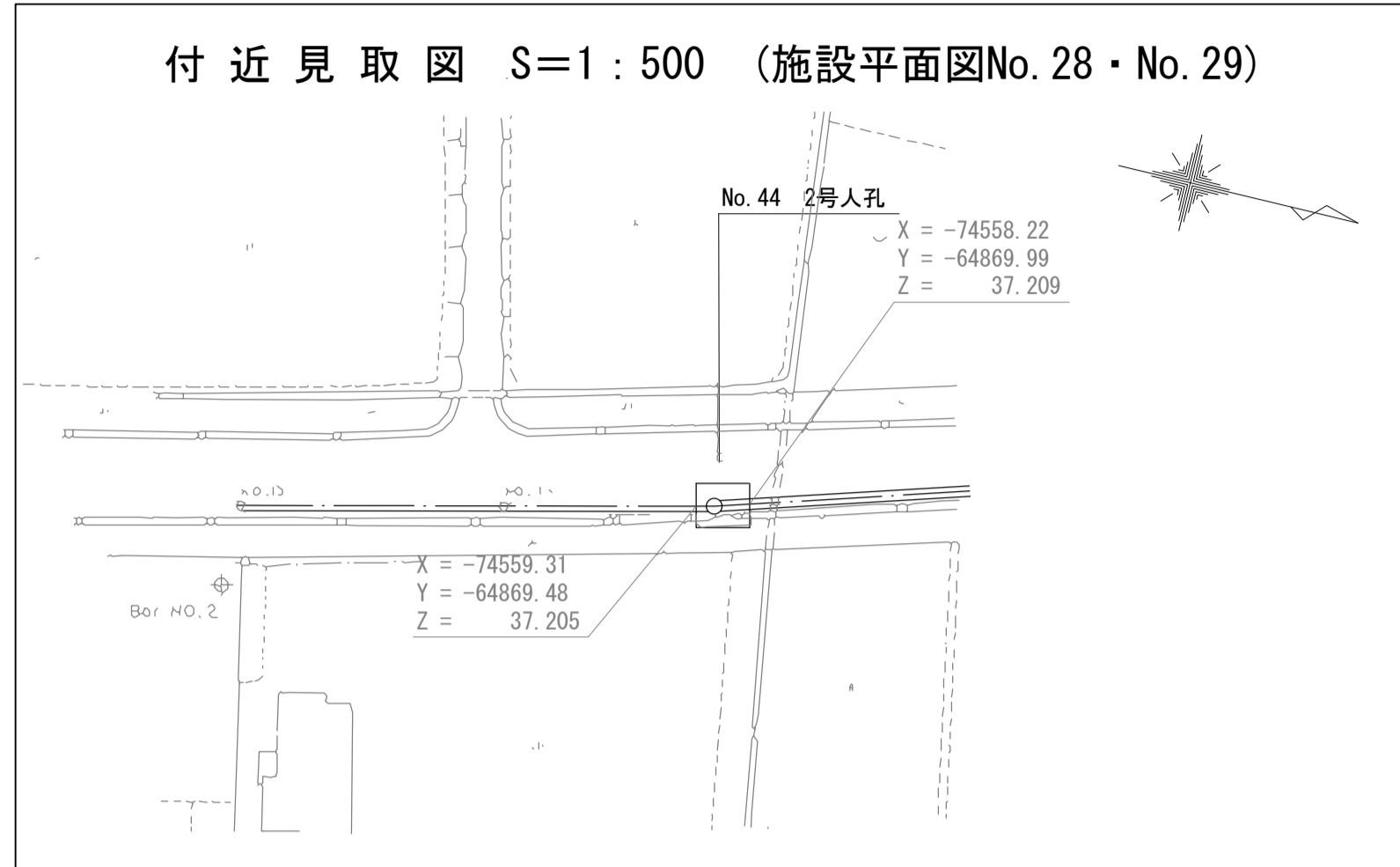


B - B 断面図 S=1:50

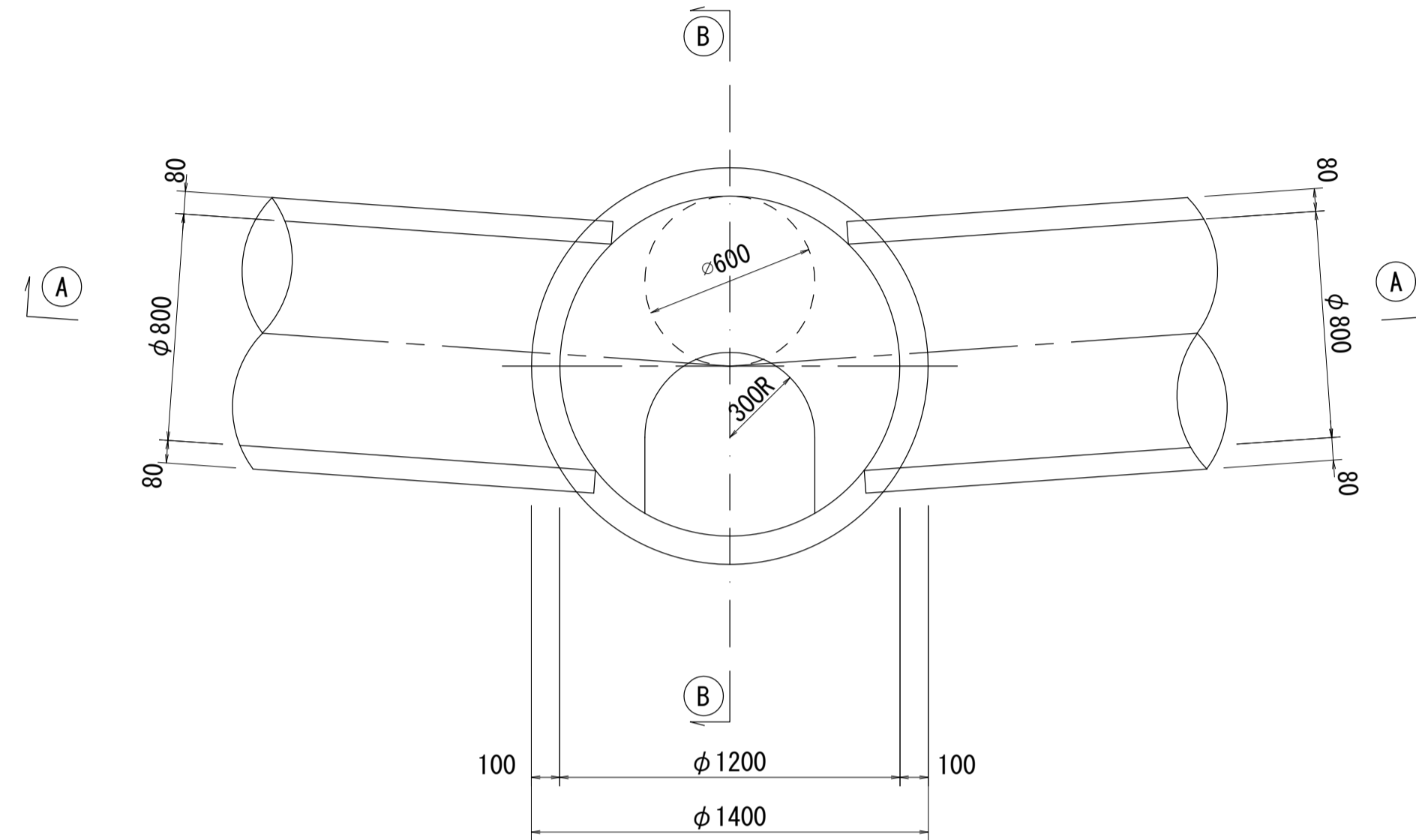


酒匂川流域下水道台帳

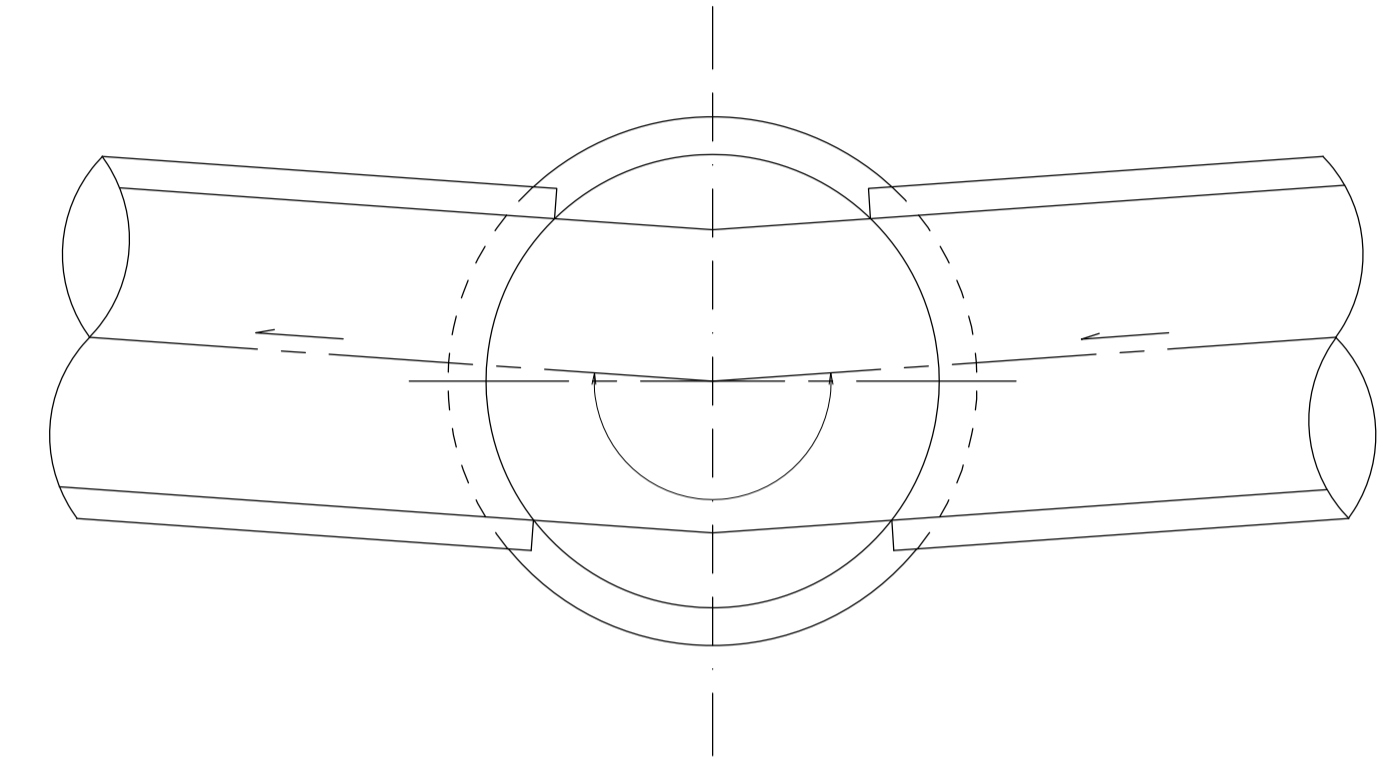
マンホール詳細図 (右岸幹線 NO. 44)



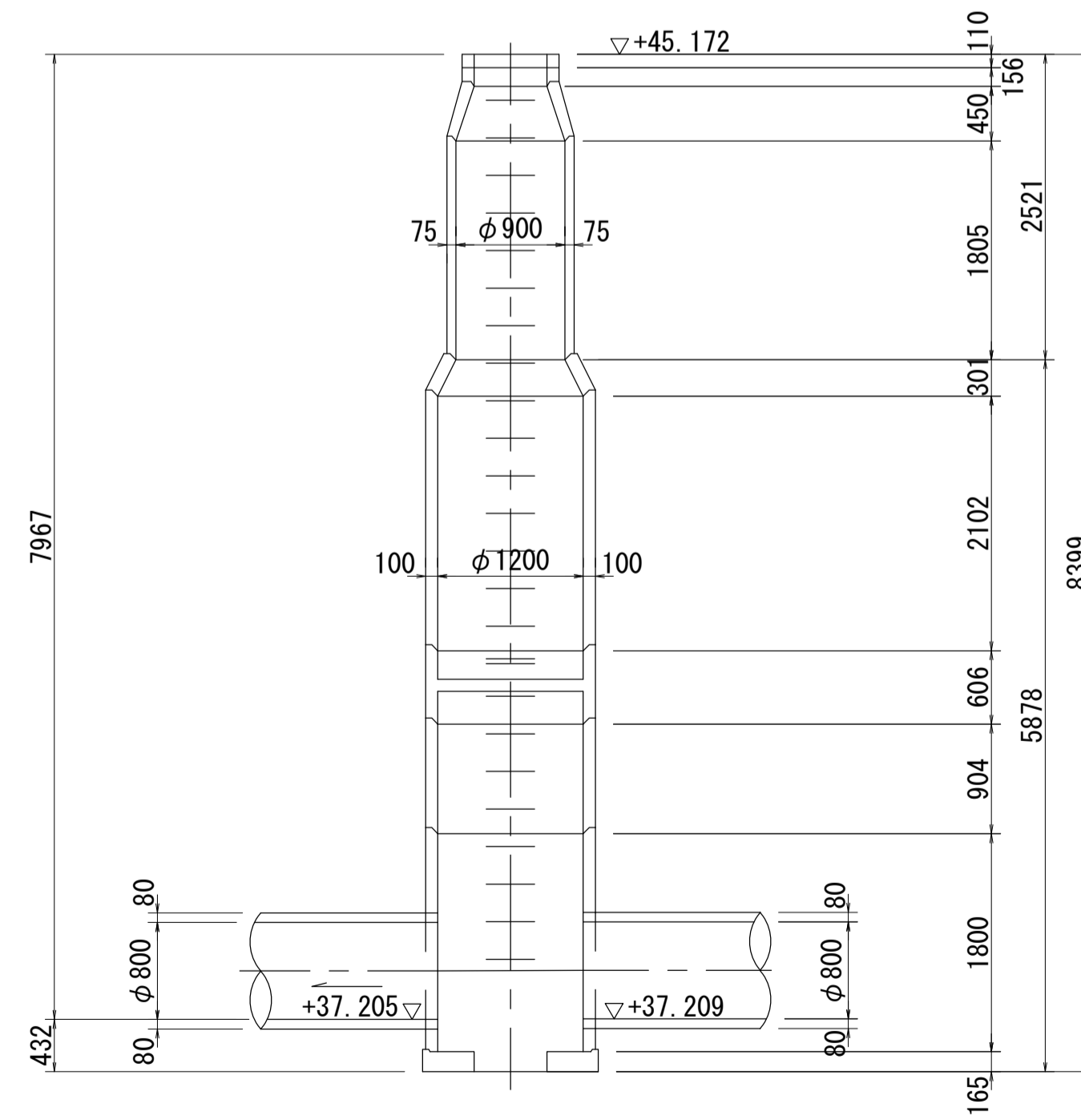
平面図 S=1:20



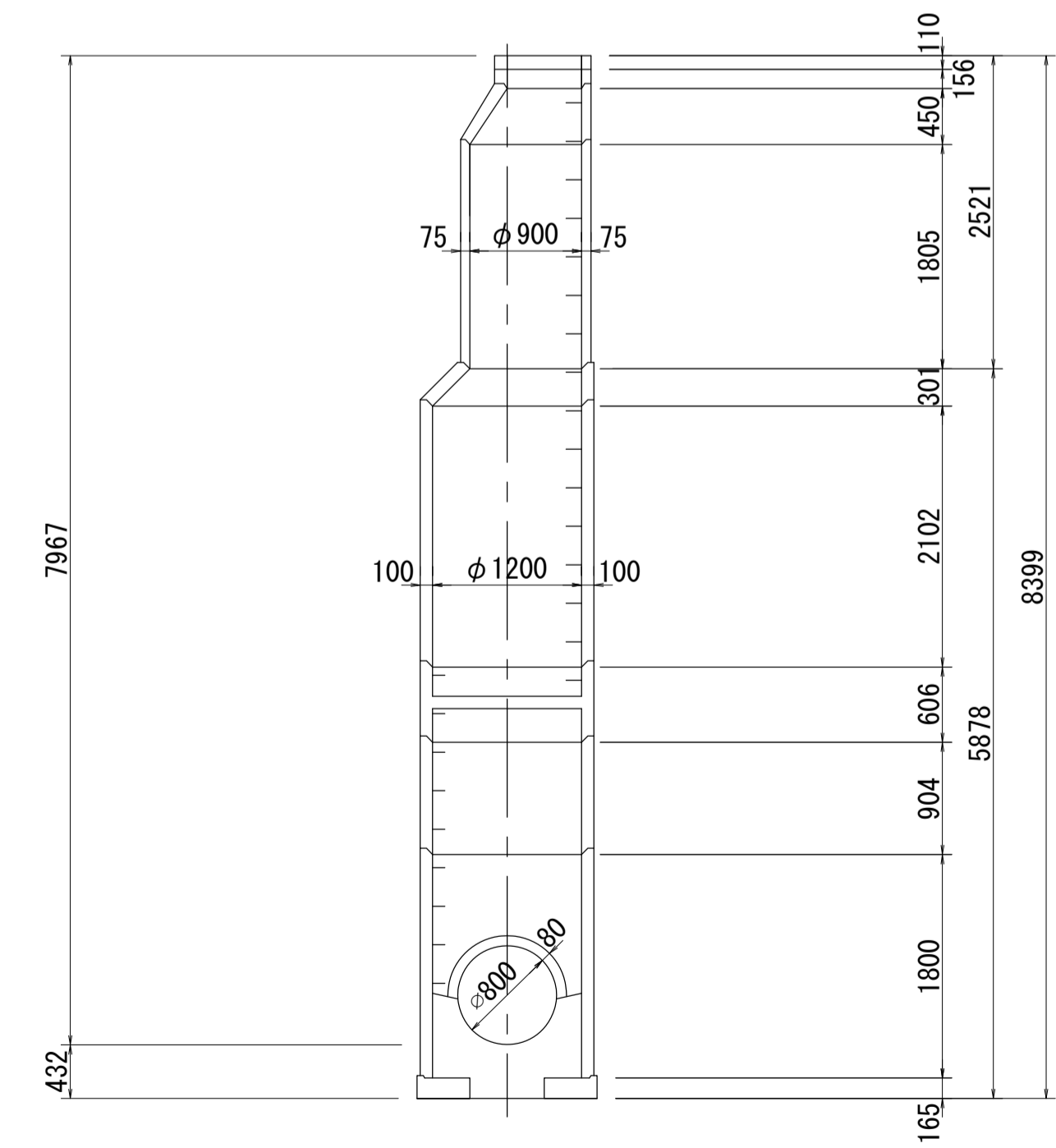
C - C 断面図 S=1:20



A - A 断面図 S=1:50

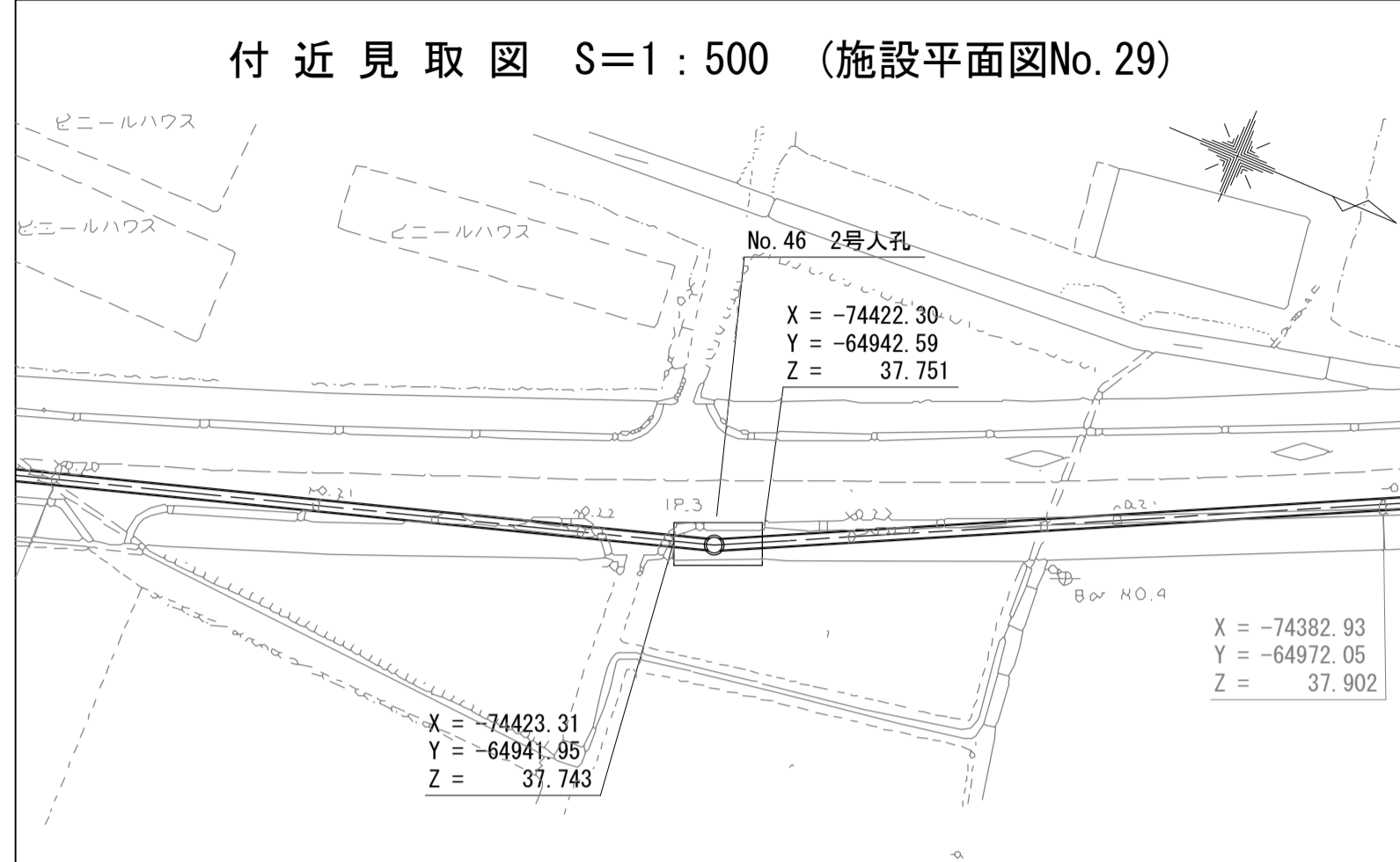


B - B 断面図 S=1:50

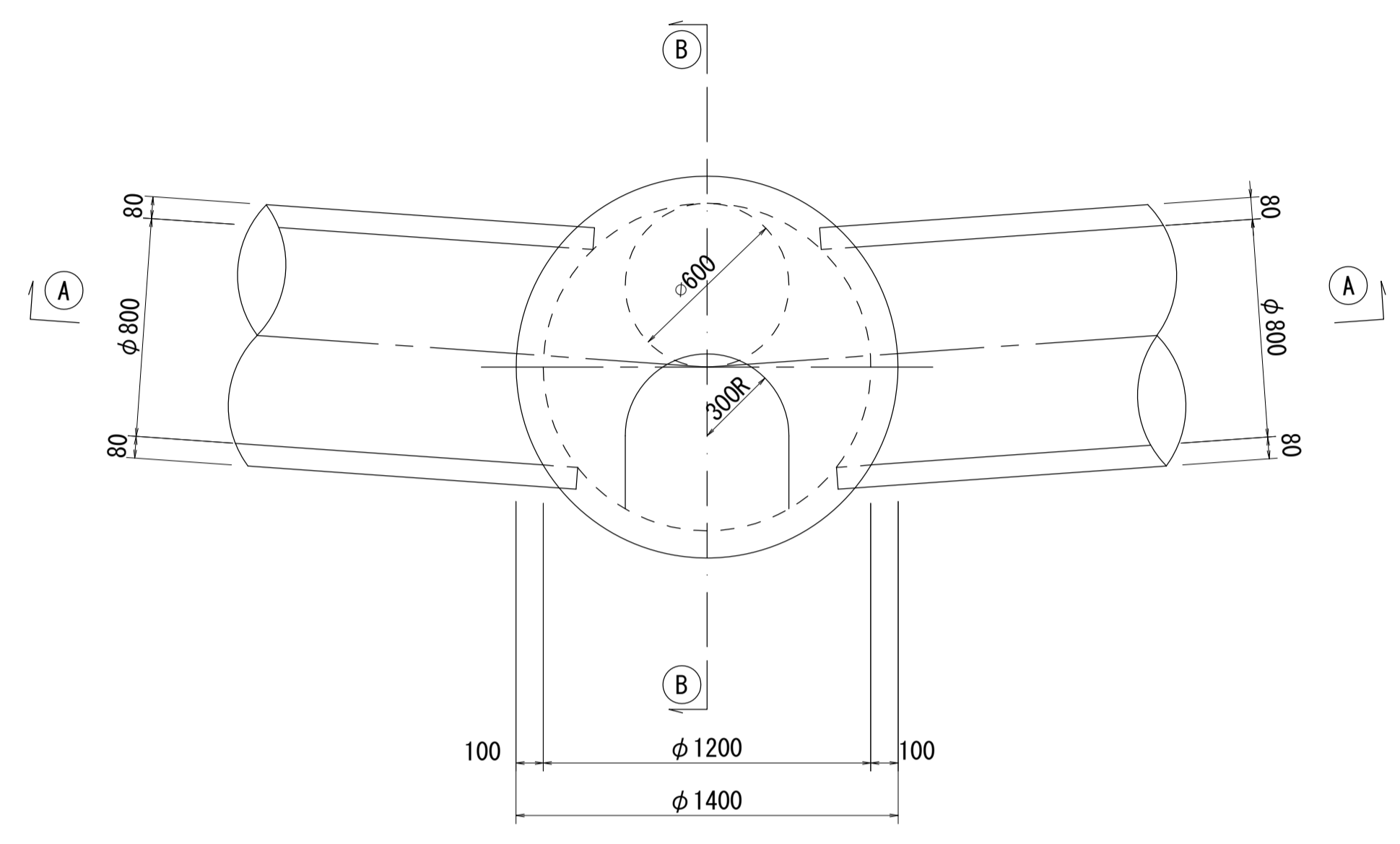


酒匂川流域下水道台帳

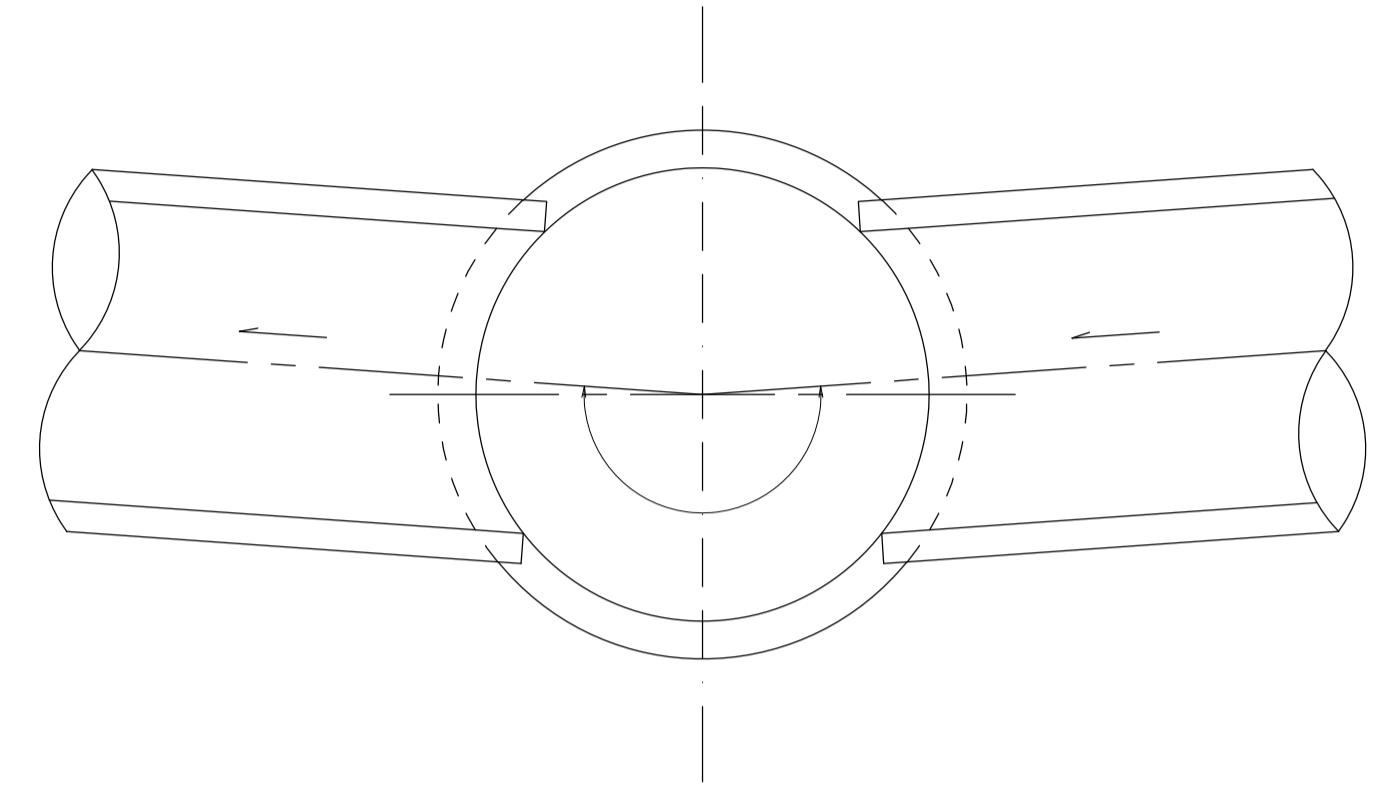
マンホール詳細図 (右岸幹線 NO. 46)



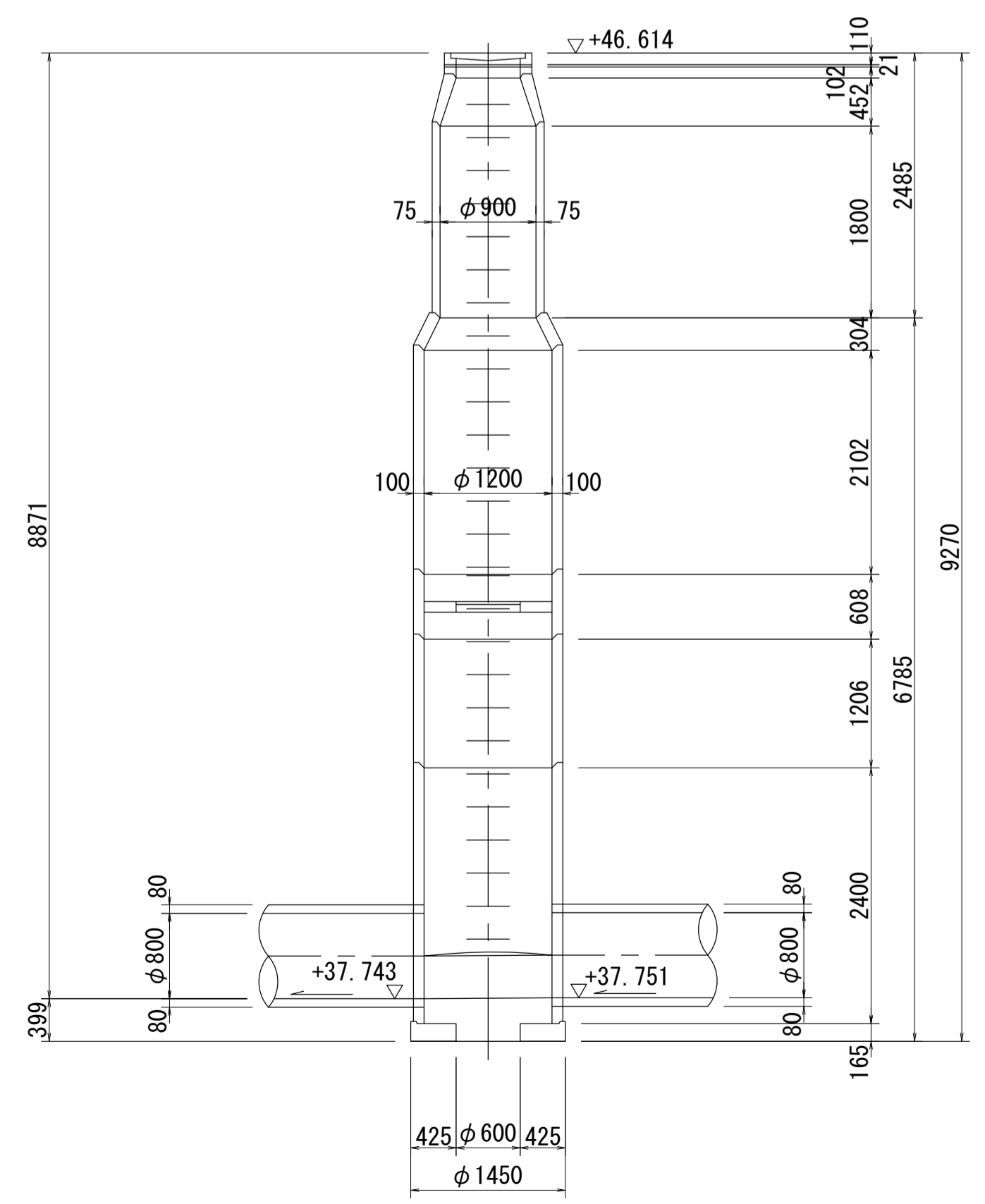
平面図 S=1:20



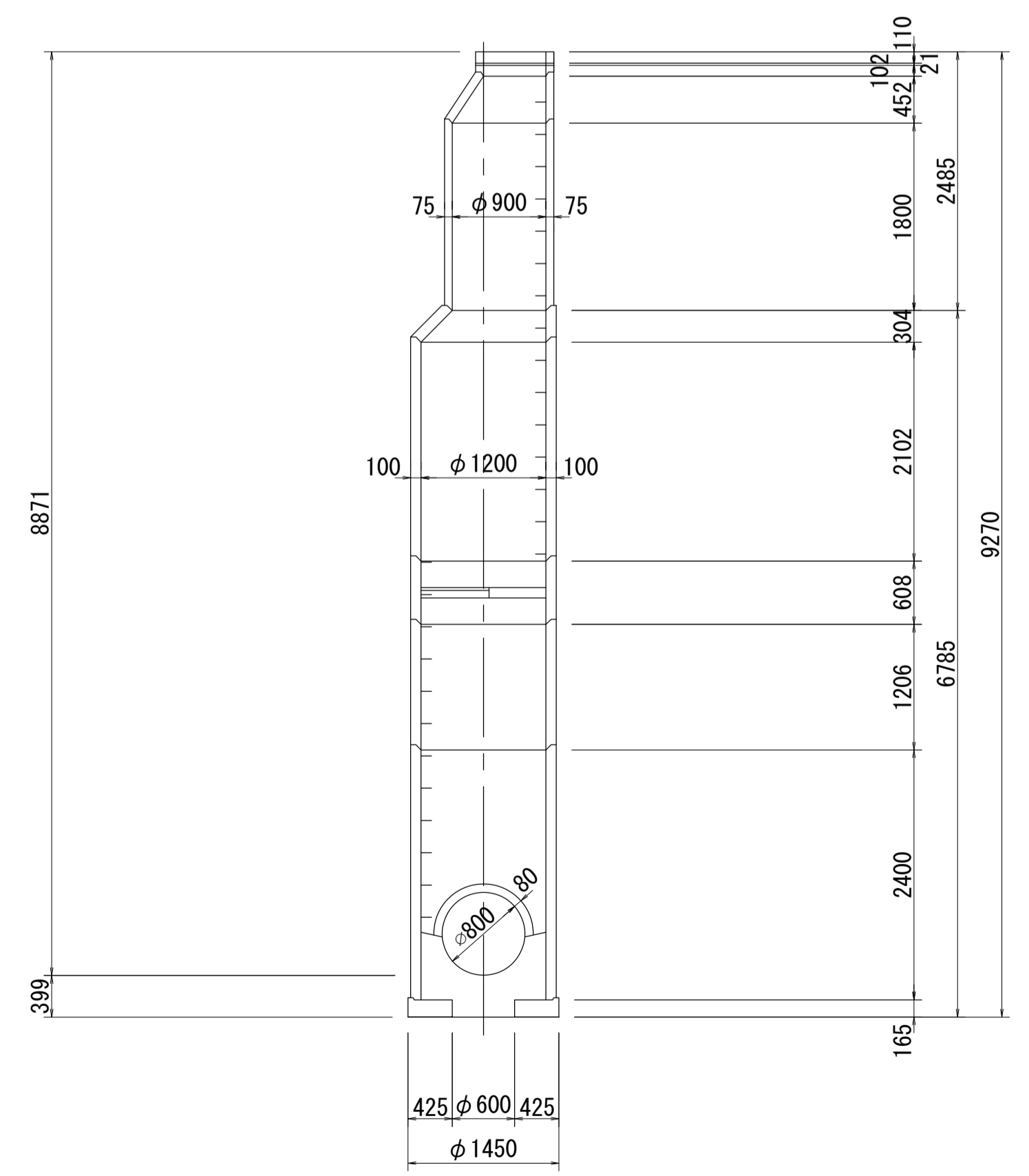
C - C 断面図 S=1:20



A - A 断面図 S=1:50



B - B 断面図 S=1:50



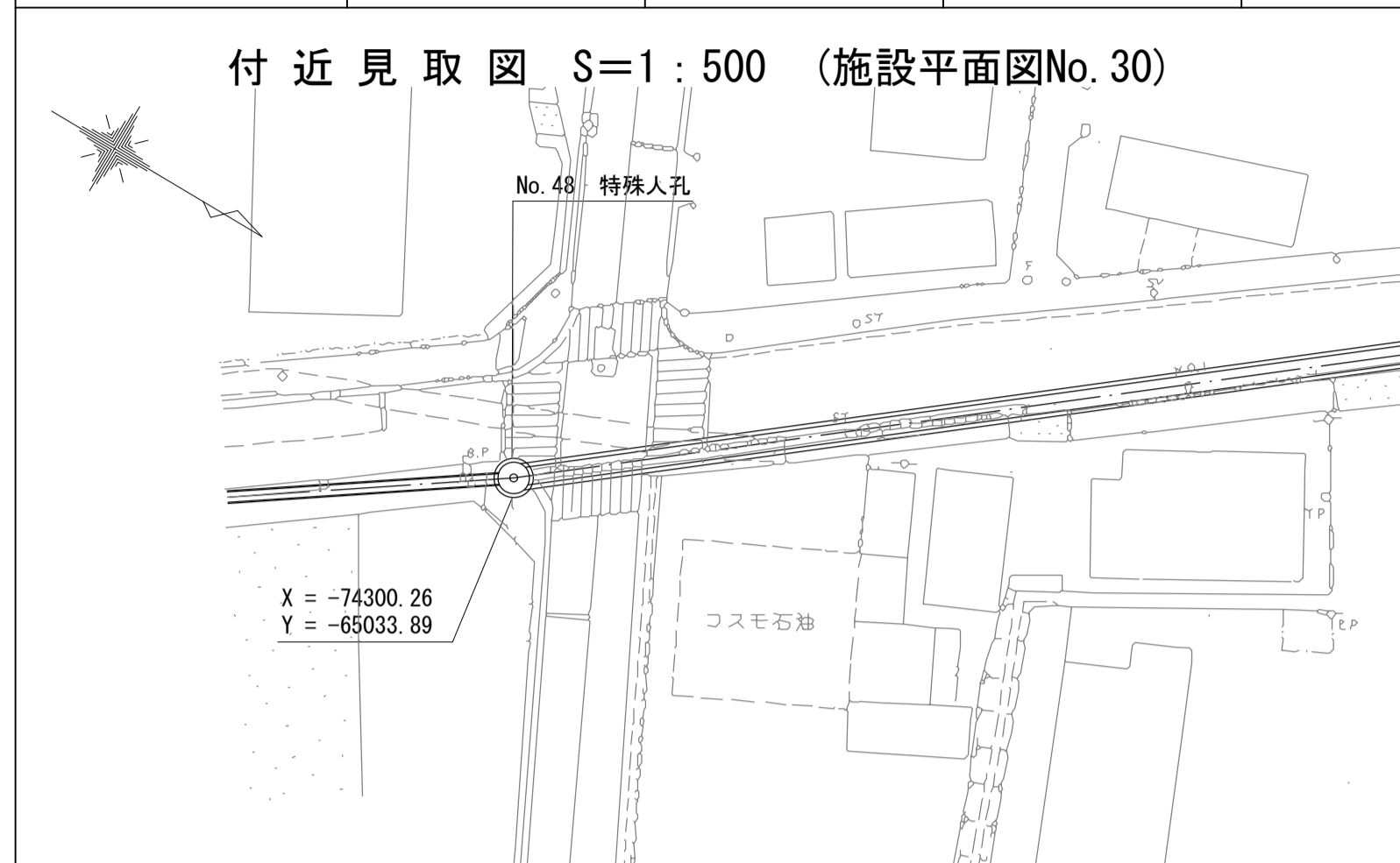
酒匂川流域下水道台帳

マンホール詳細図 NO. 48

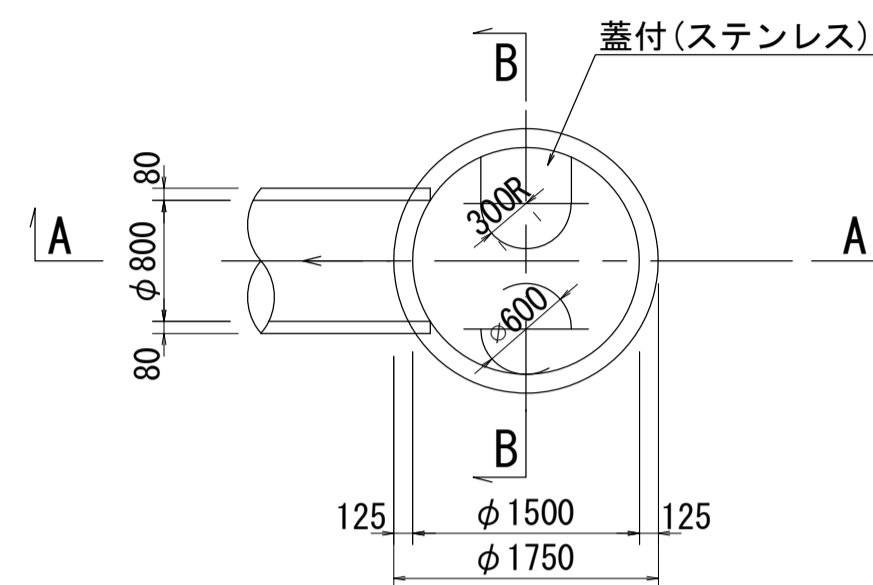
(図面番号 30)

幹線名 右岸幹線

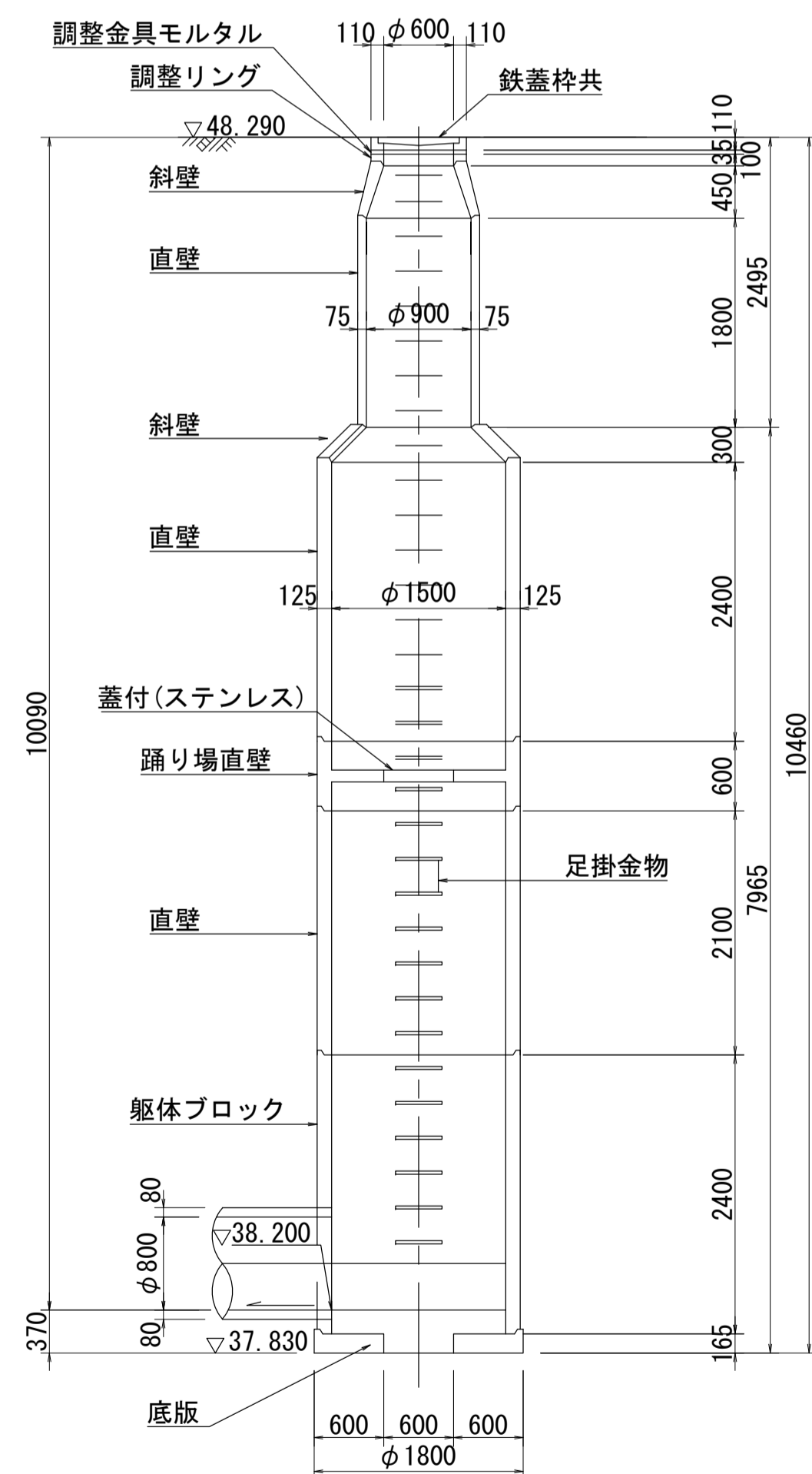
財産区分コード	大分類	中分類	小分類	整理番号
GA	管きょ施設	人孔	第 工区	



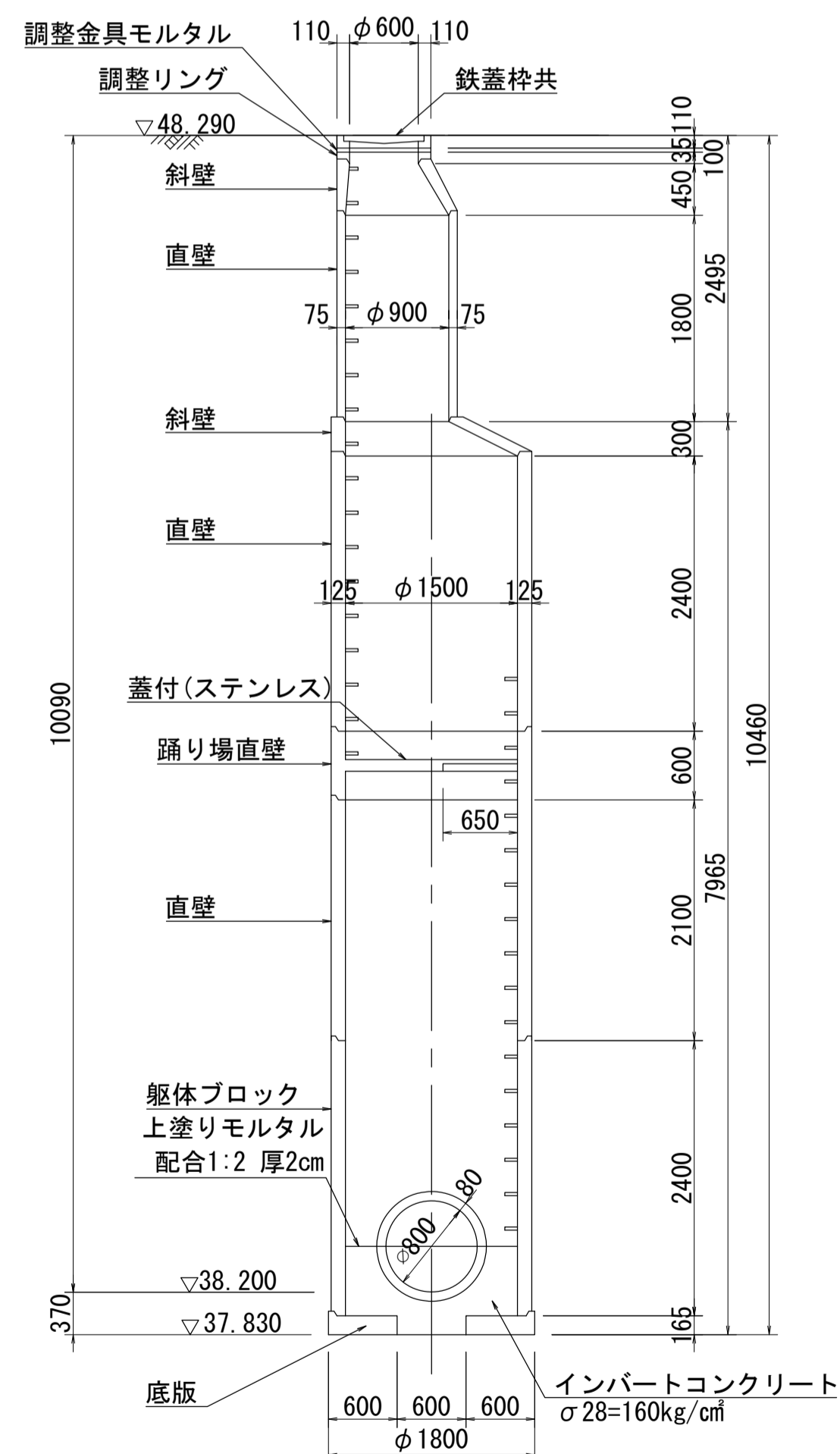
平面図 S=1:50



A - A 断面図 S=1:50



B - B 断面図 S=1:50



人孔番号

M 48

詳細図
作成
年月

平成
3
年
3
月

調整
年
月

平成
年
月

ページ