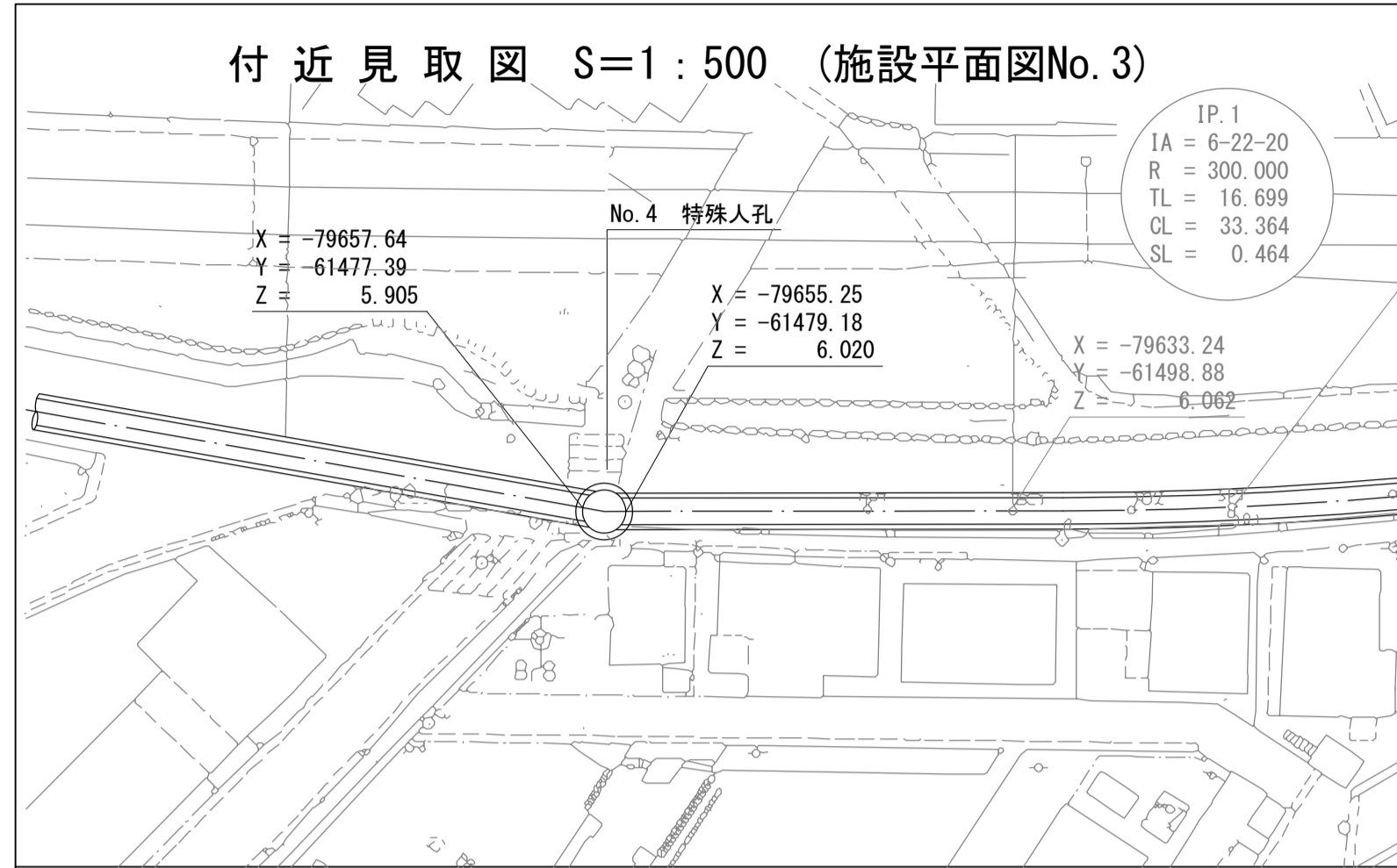
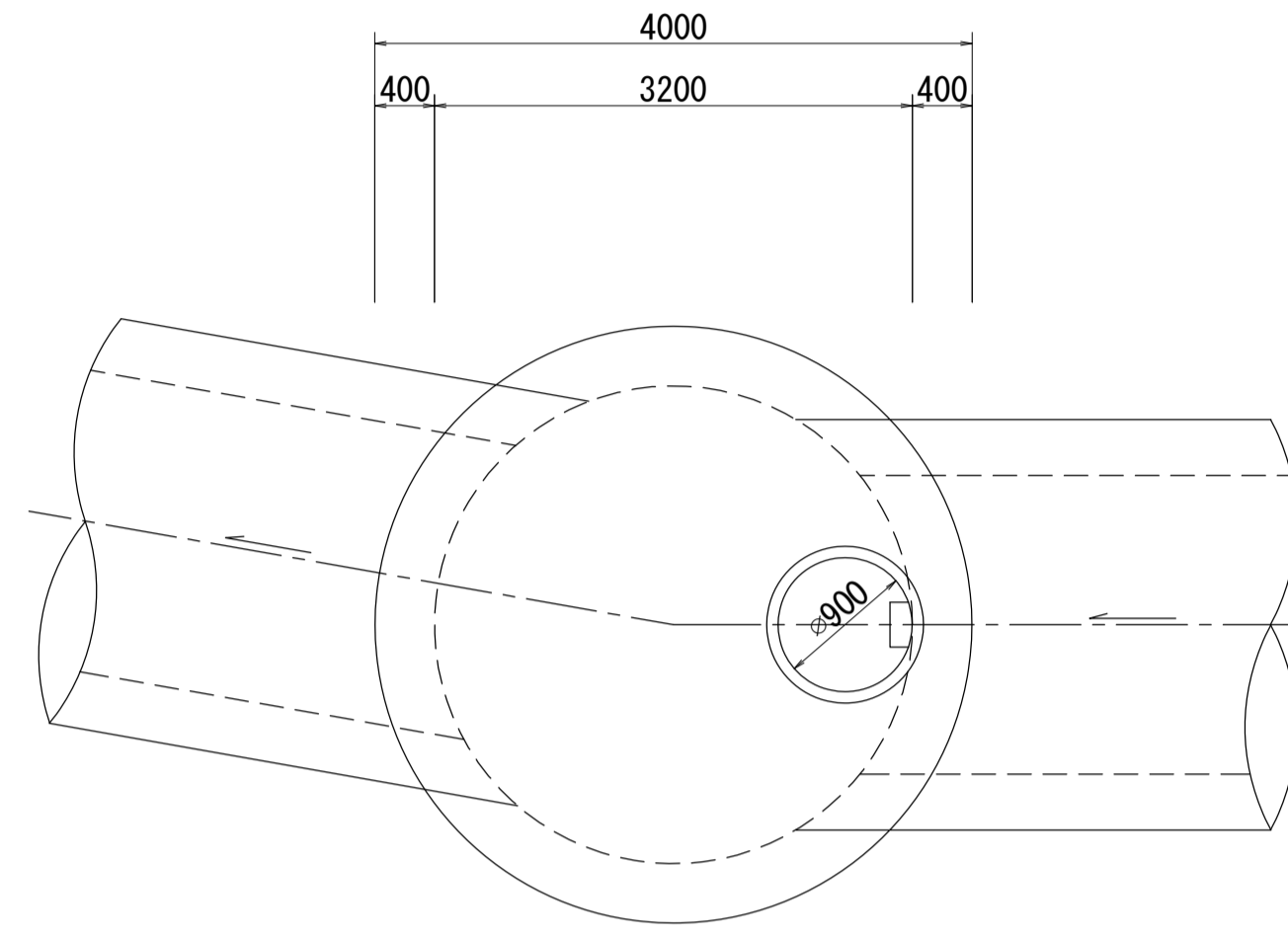


酒匂川流域下水道台帳

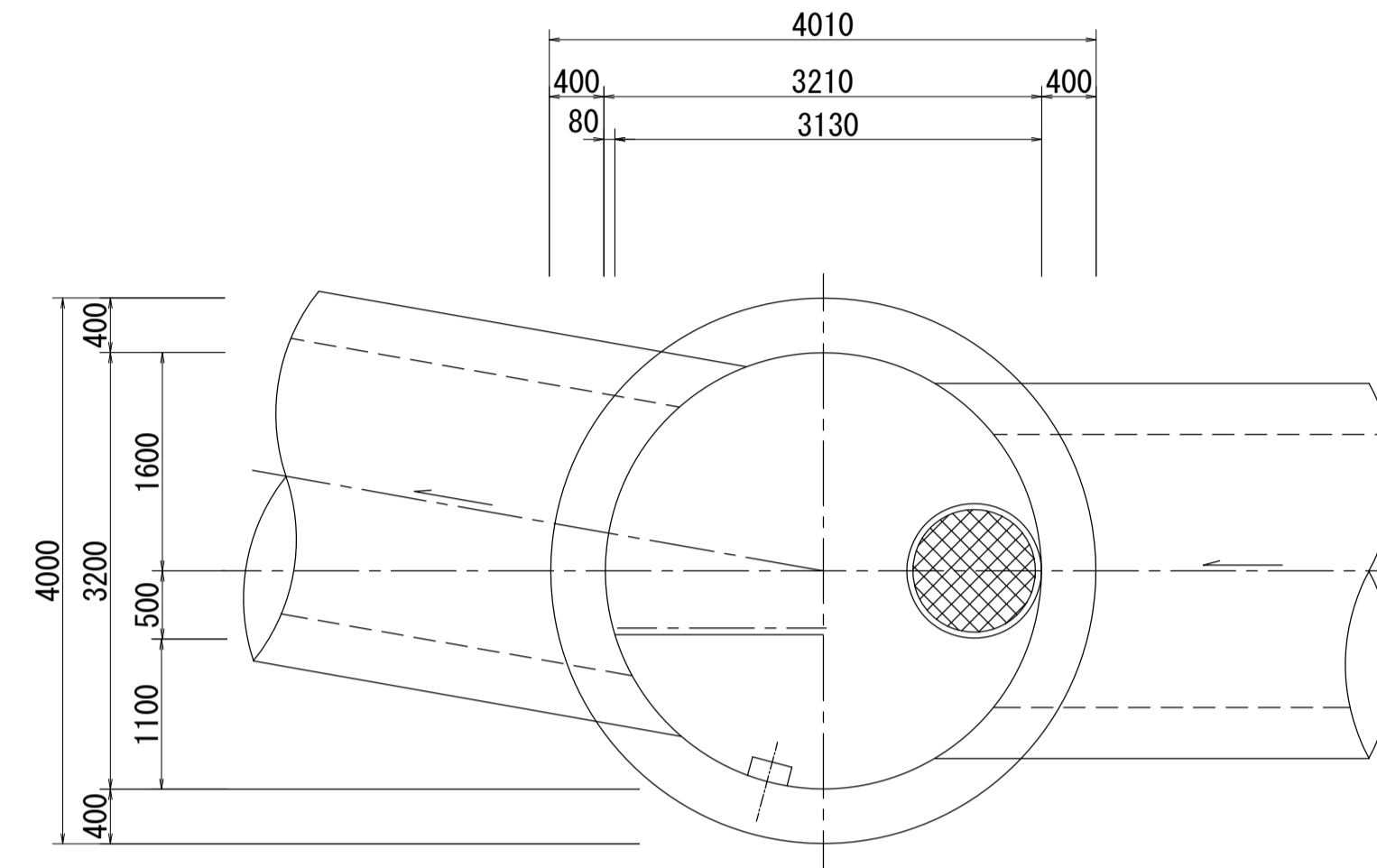
マンホール詳細図 (右岸幹線 NO. 4)



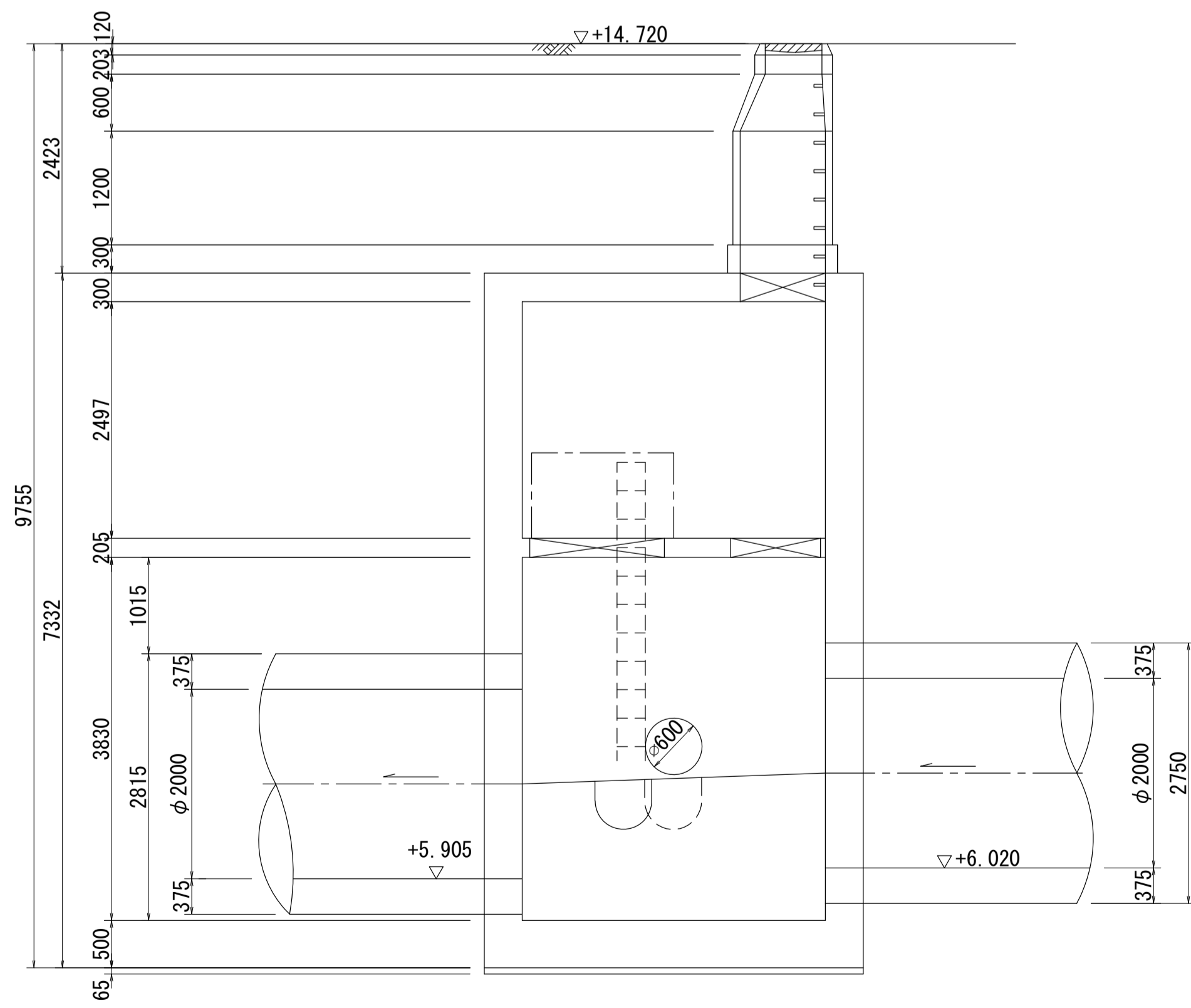
A - A 断面図 S=1:50



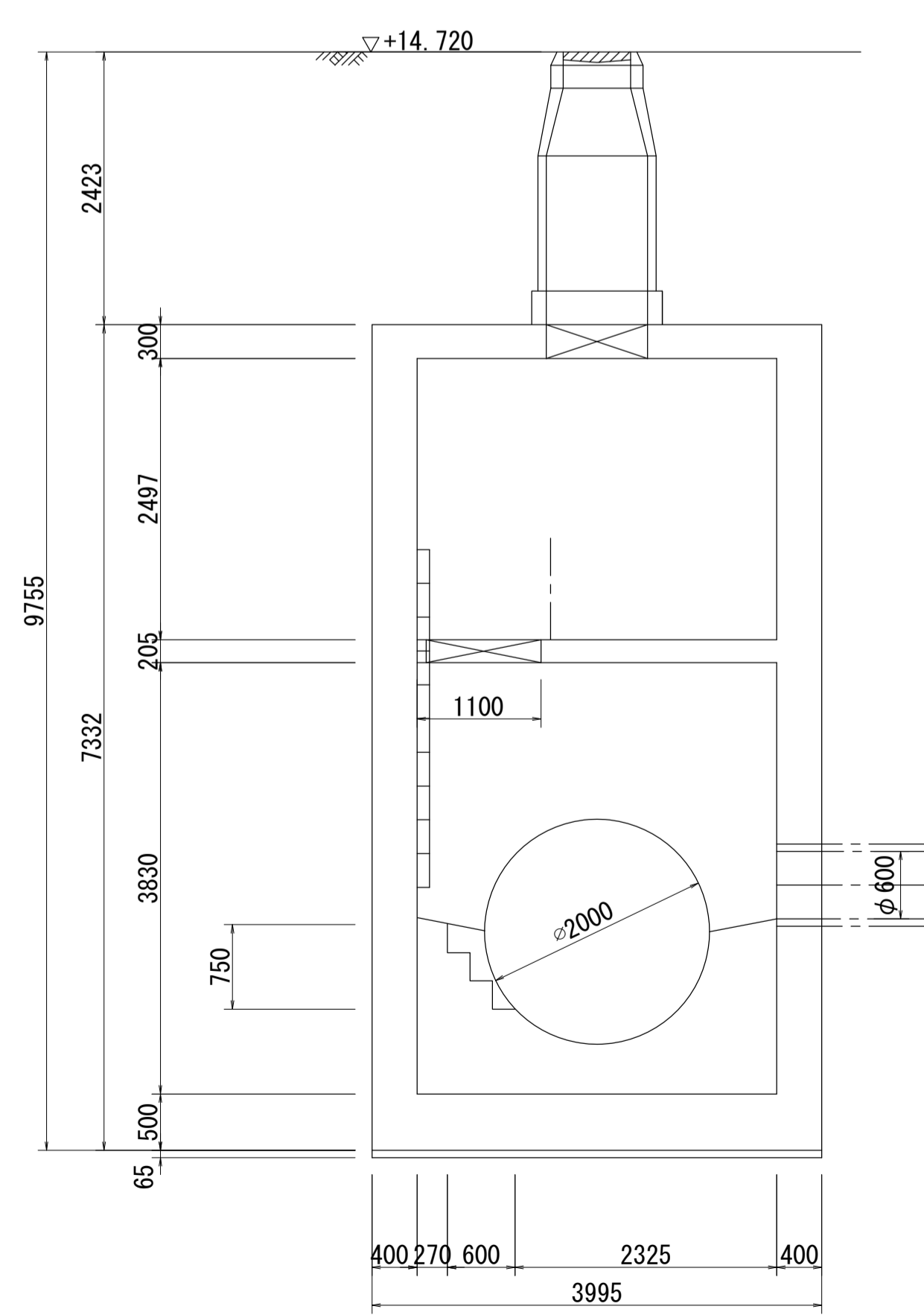
B - B 断面図 S=1:50



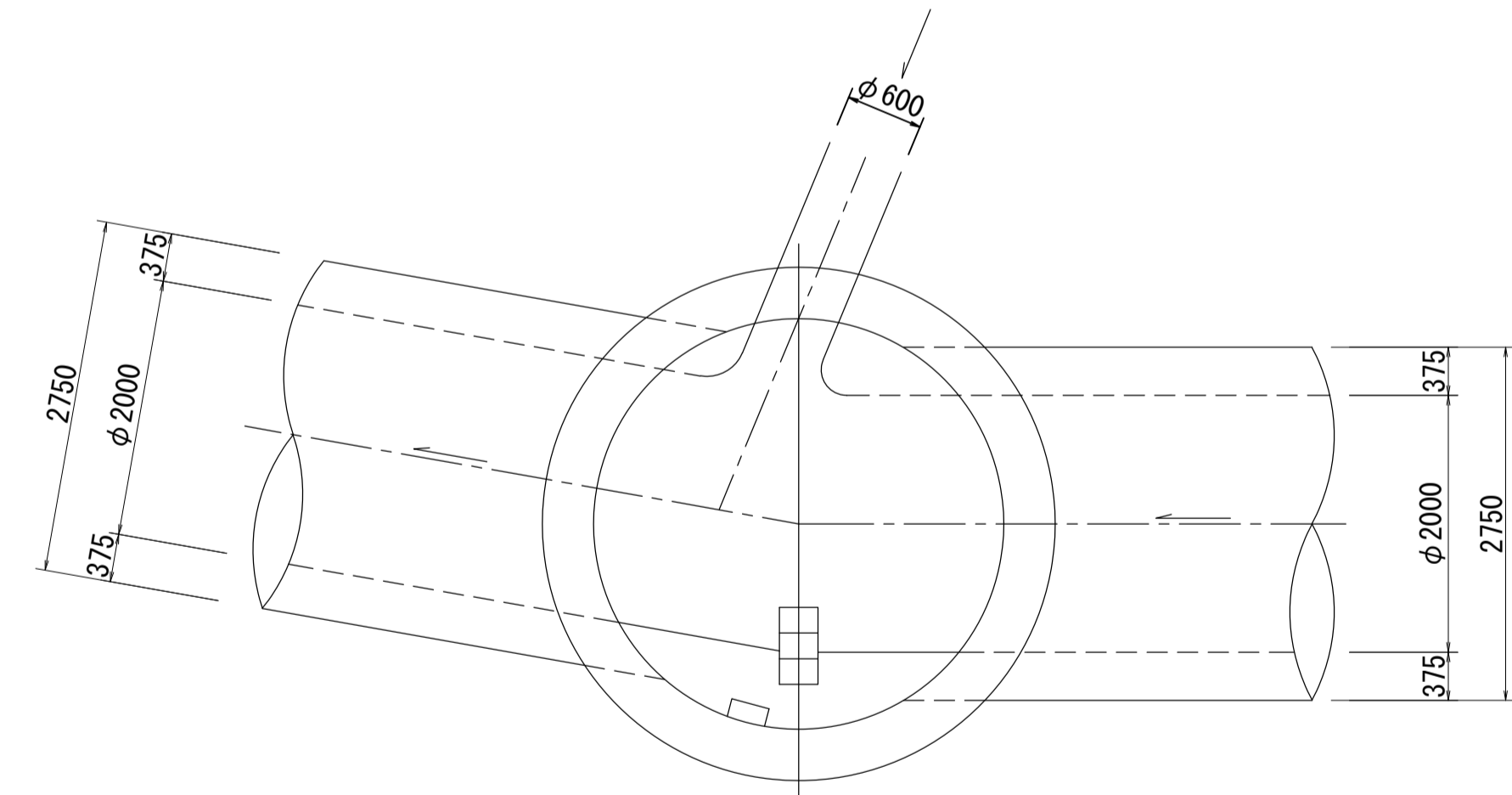
D - D 断面図 S=1:50



E - E 断面図 S=1:50

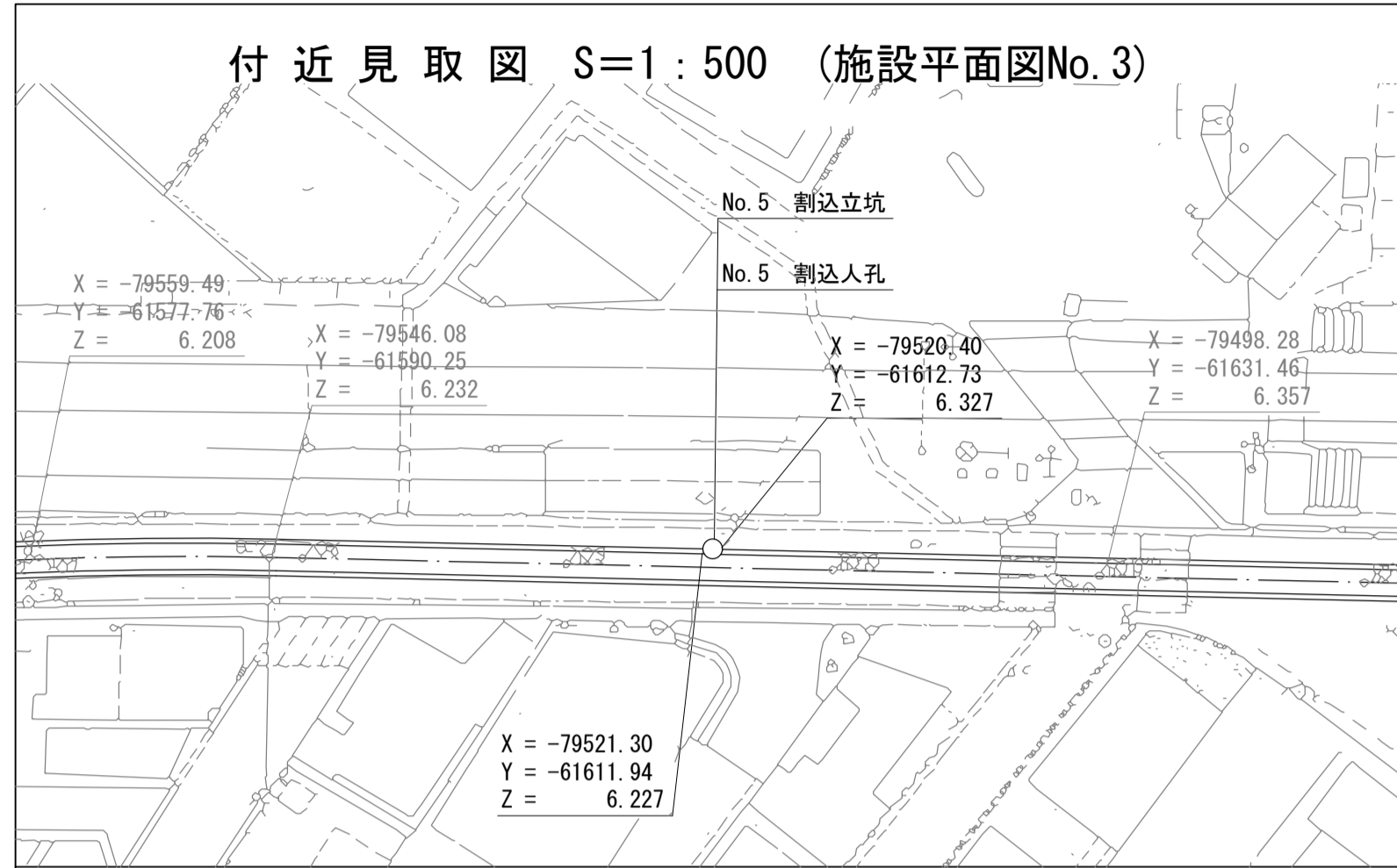


C - C 断面図 S=1:50

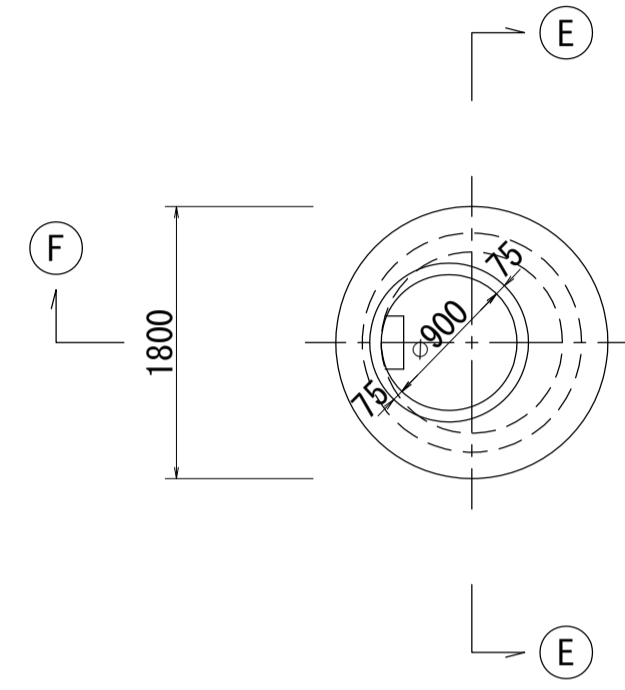


酒匂川流域下水道台帳

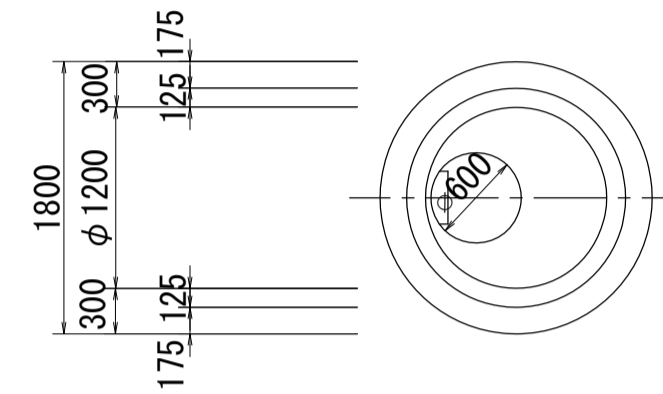
マンホール詳細図 (右岸幹線 NO.5)



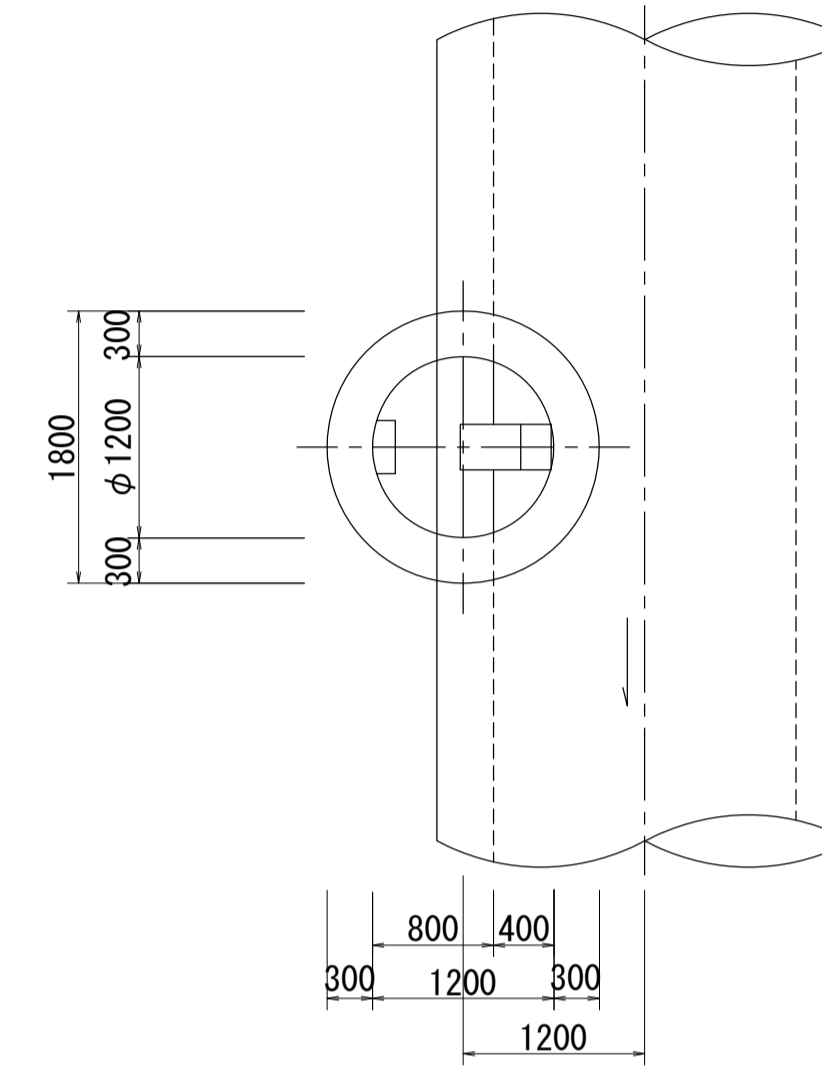
A - A 断面図 S=1:50



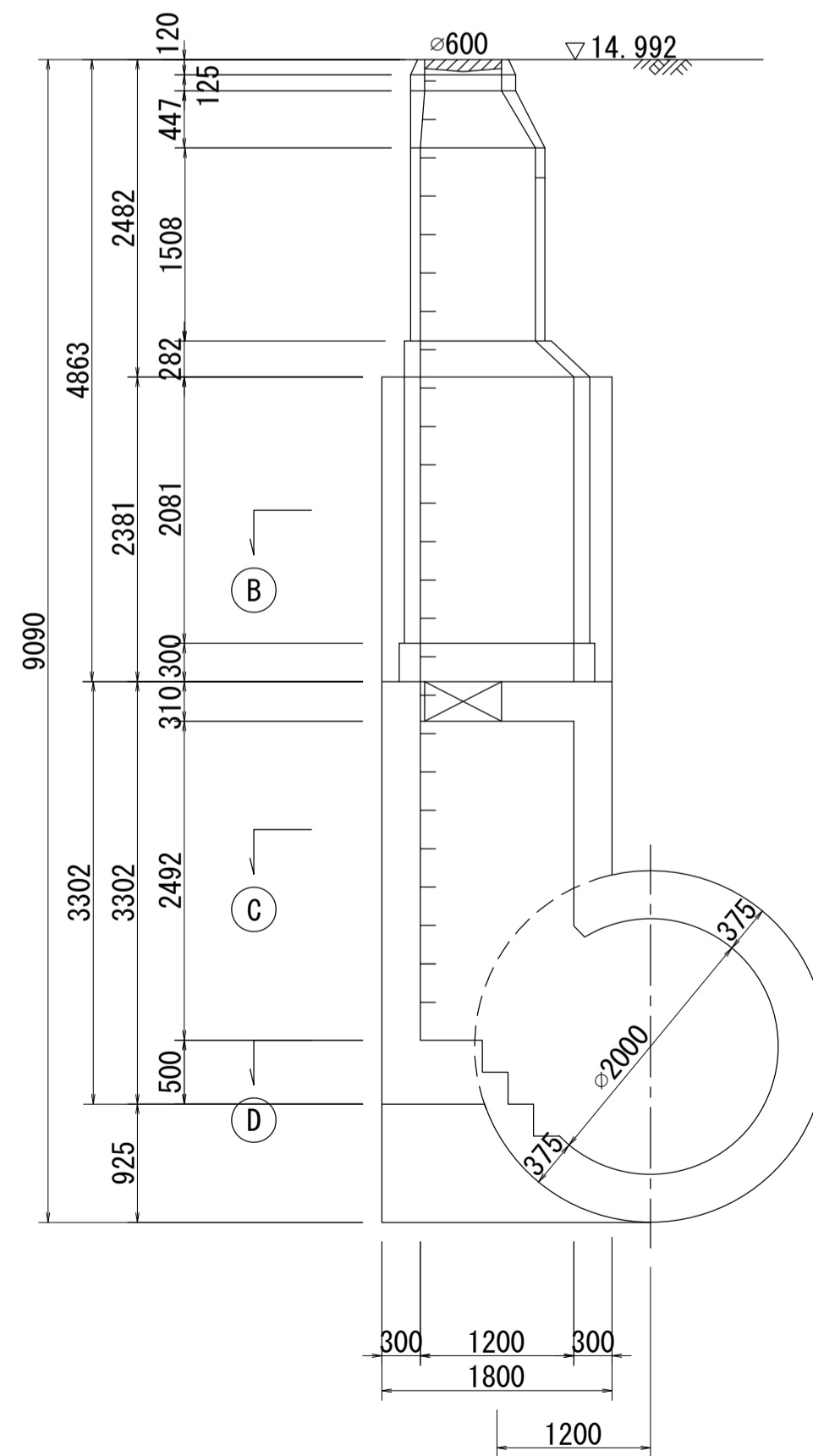
B - B 断面図 S=1:50



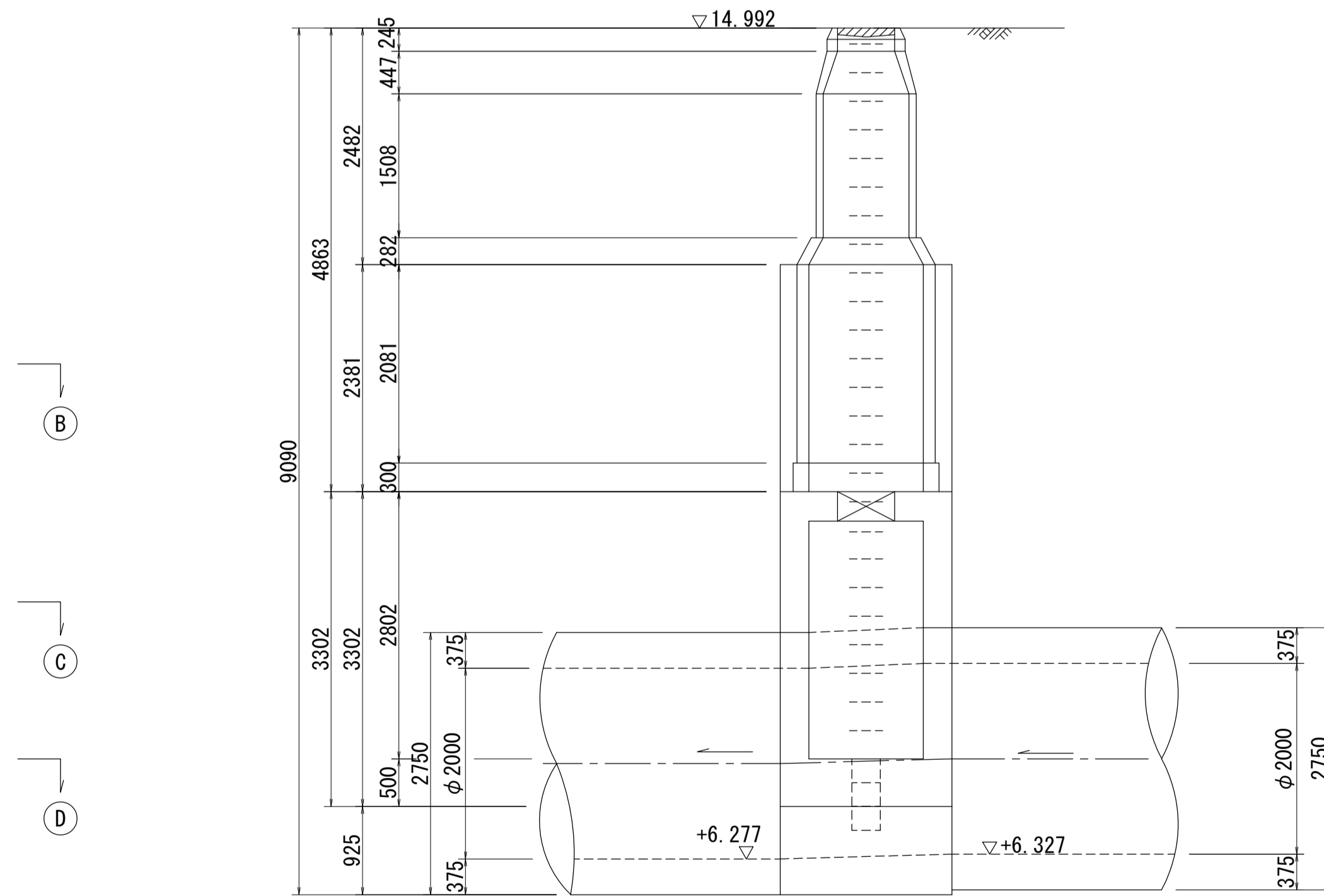
C - C 断面図 S=1:50



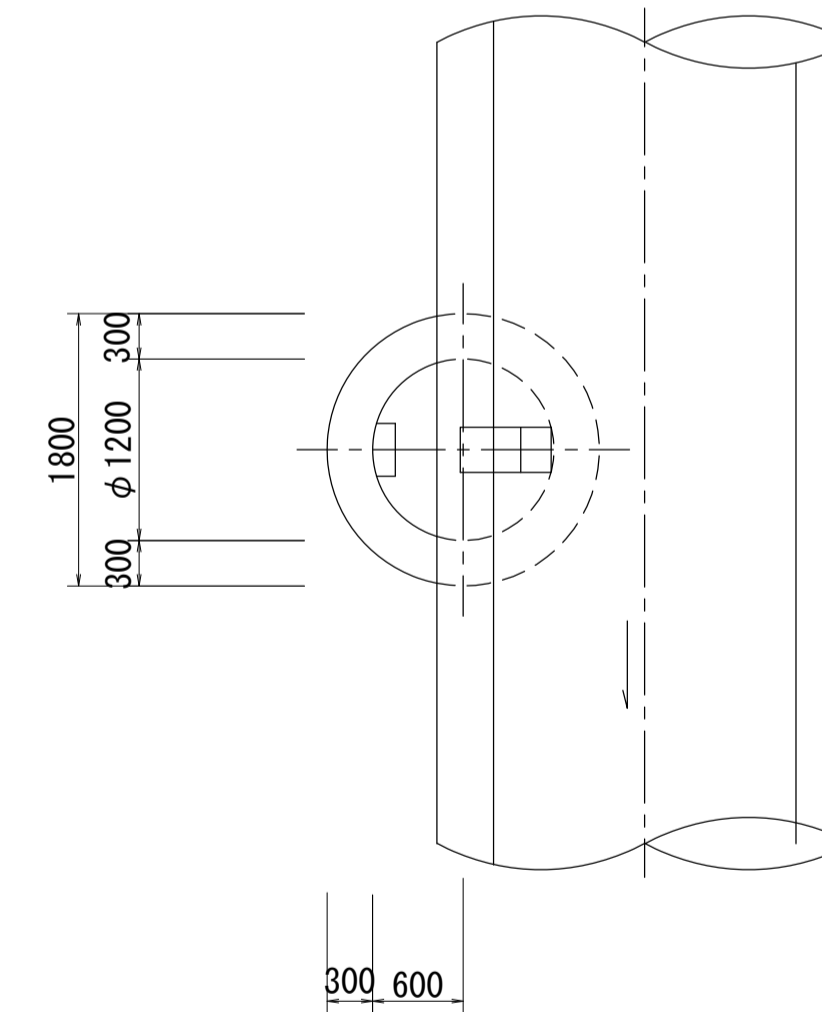
F - F 断面図 S=1:50



E - E 断面図 S=1:50

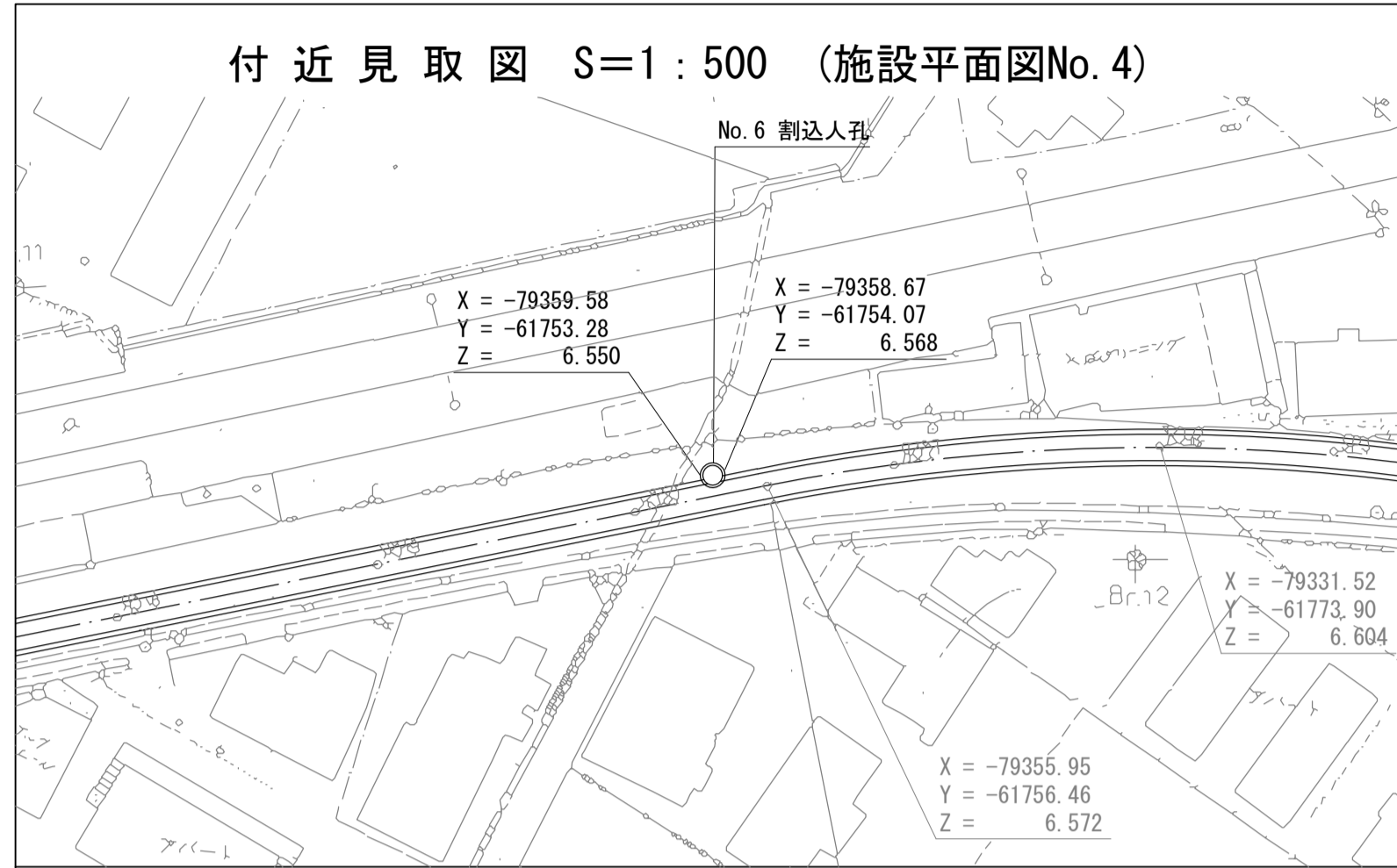


D - D 断面図 S=1:50

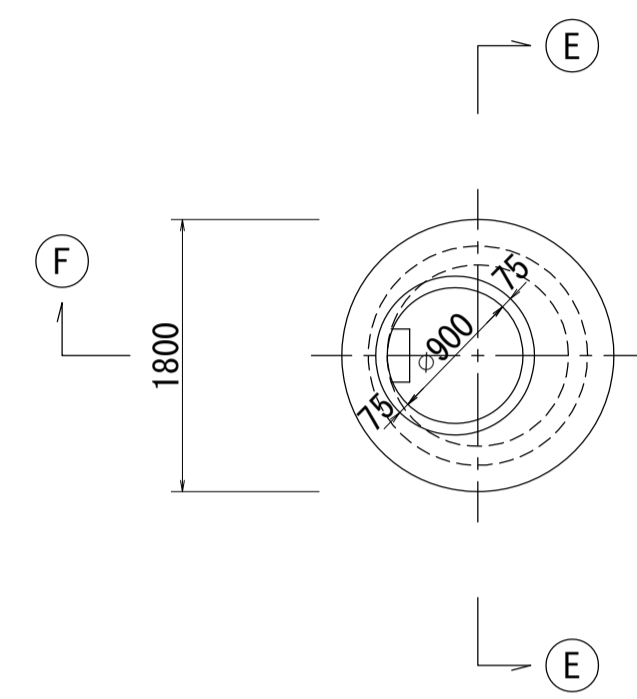


酒匂川流域下水道台帳

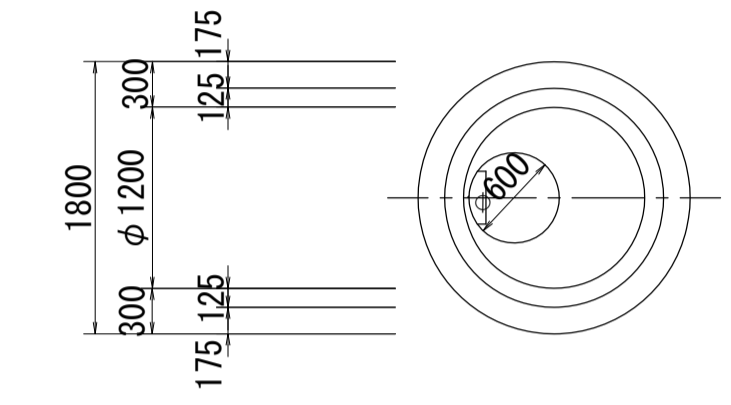
マンホール詳細図 (右岸幹線 NO. 6)



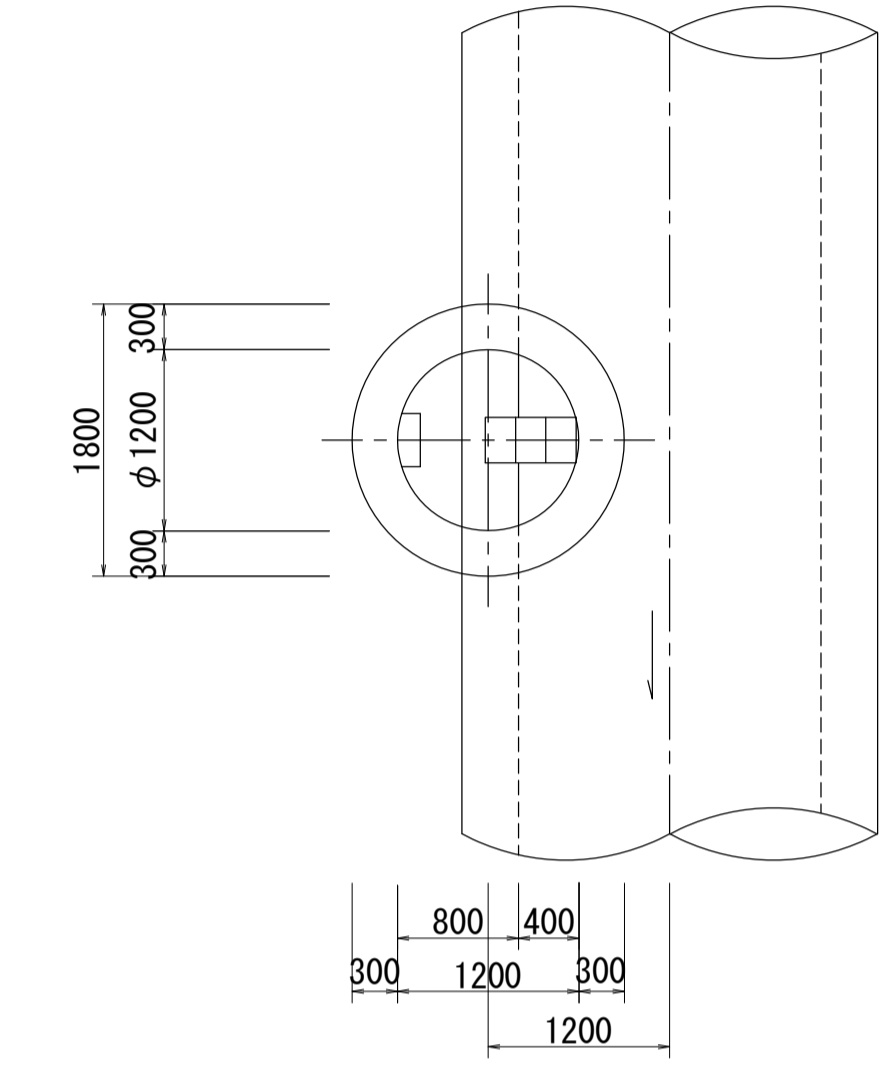
A - A 断面図 S=1:50



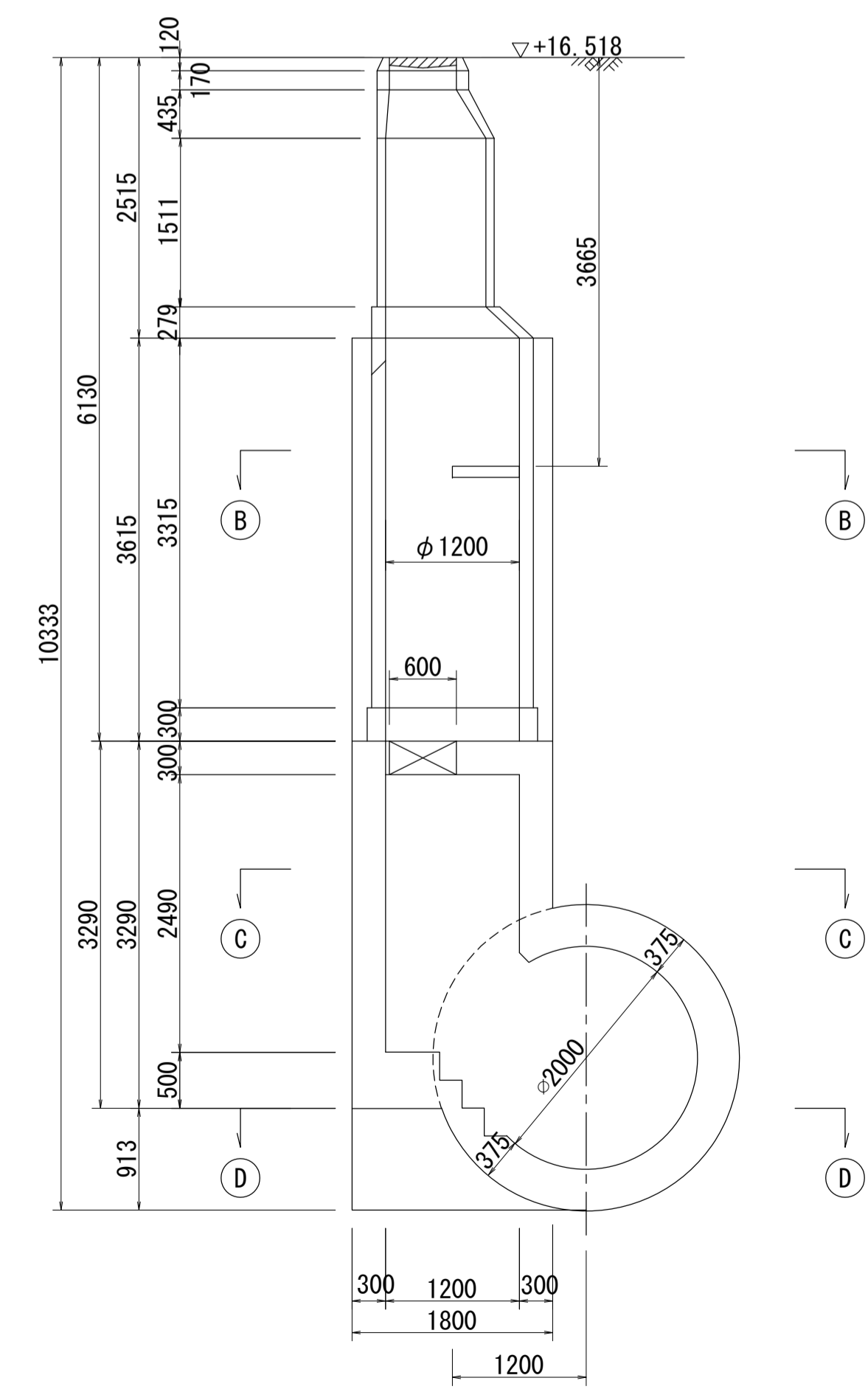
B - B 断面図 S=1:50



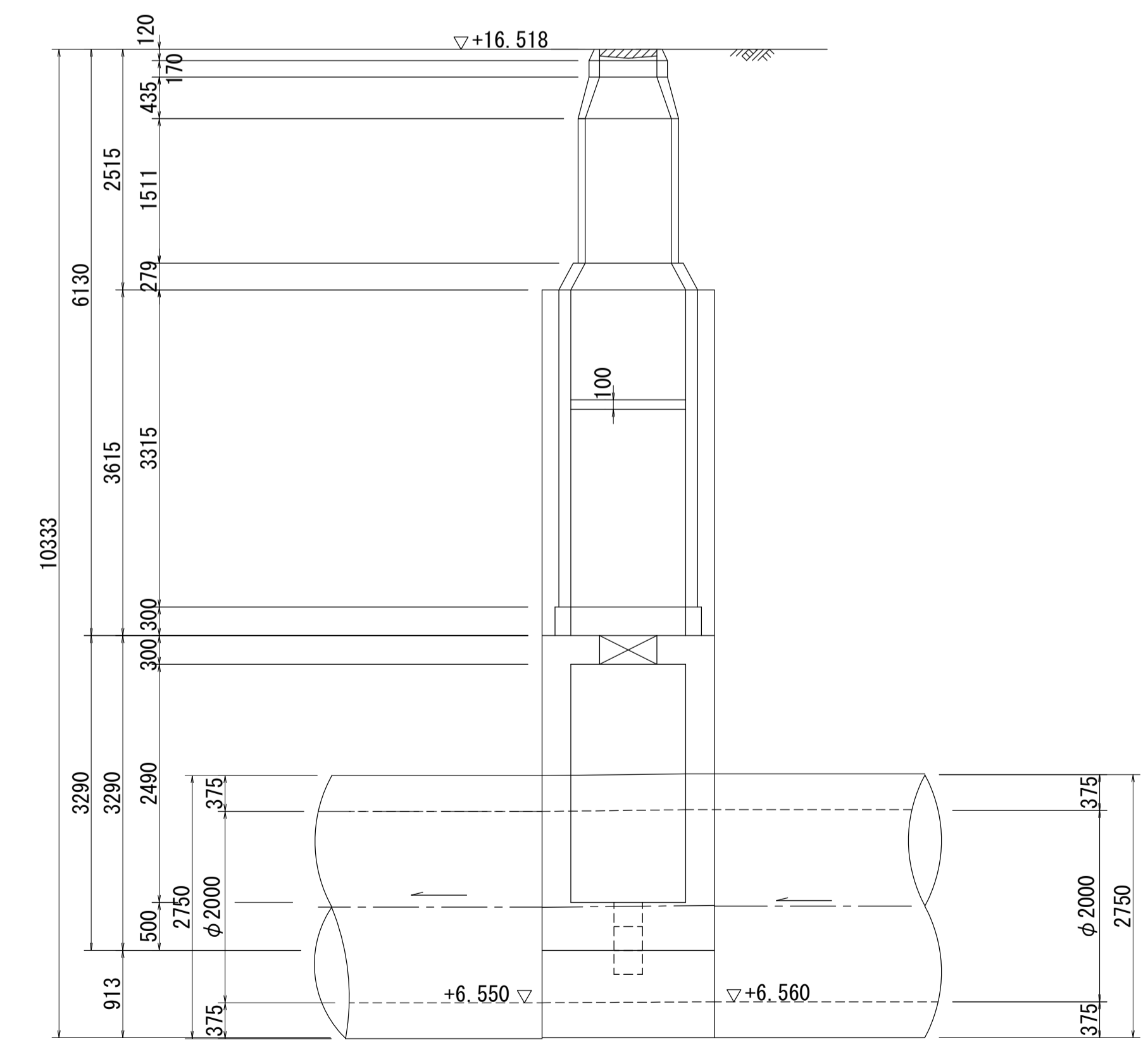
C - C 断面図 S=1:50



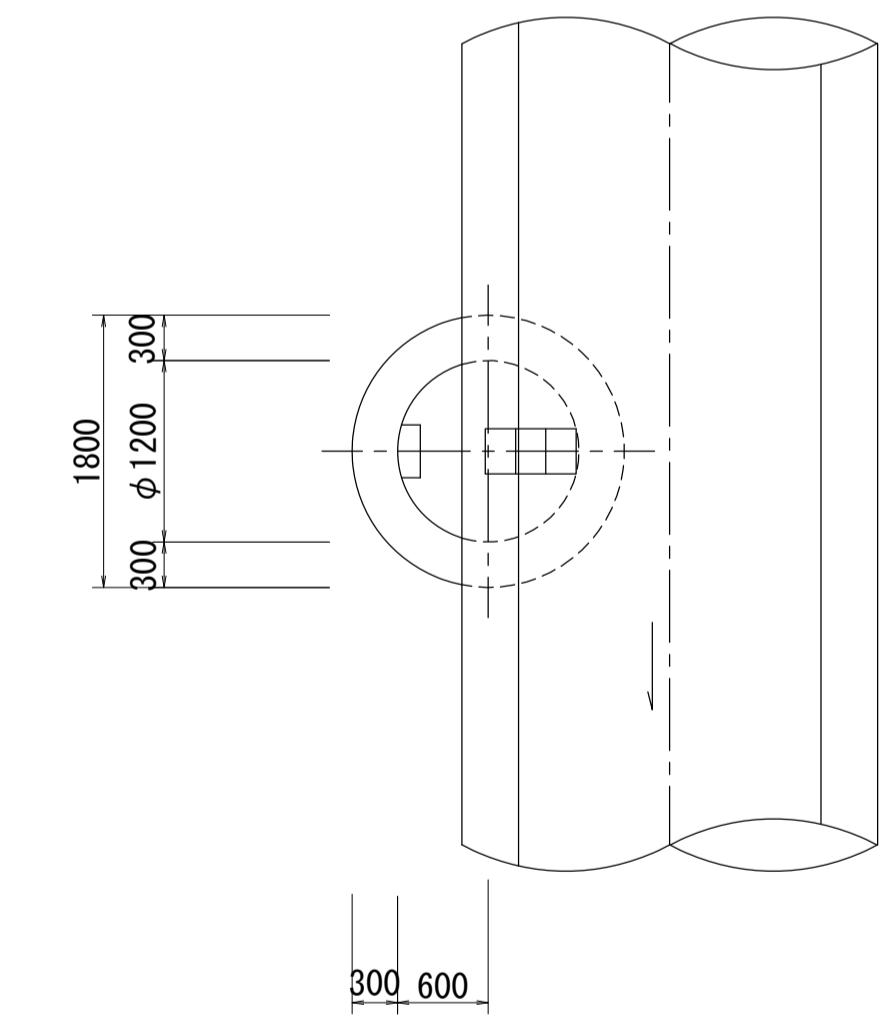
F - F 断面図 S=1:50



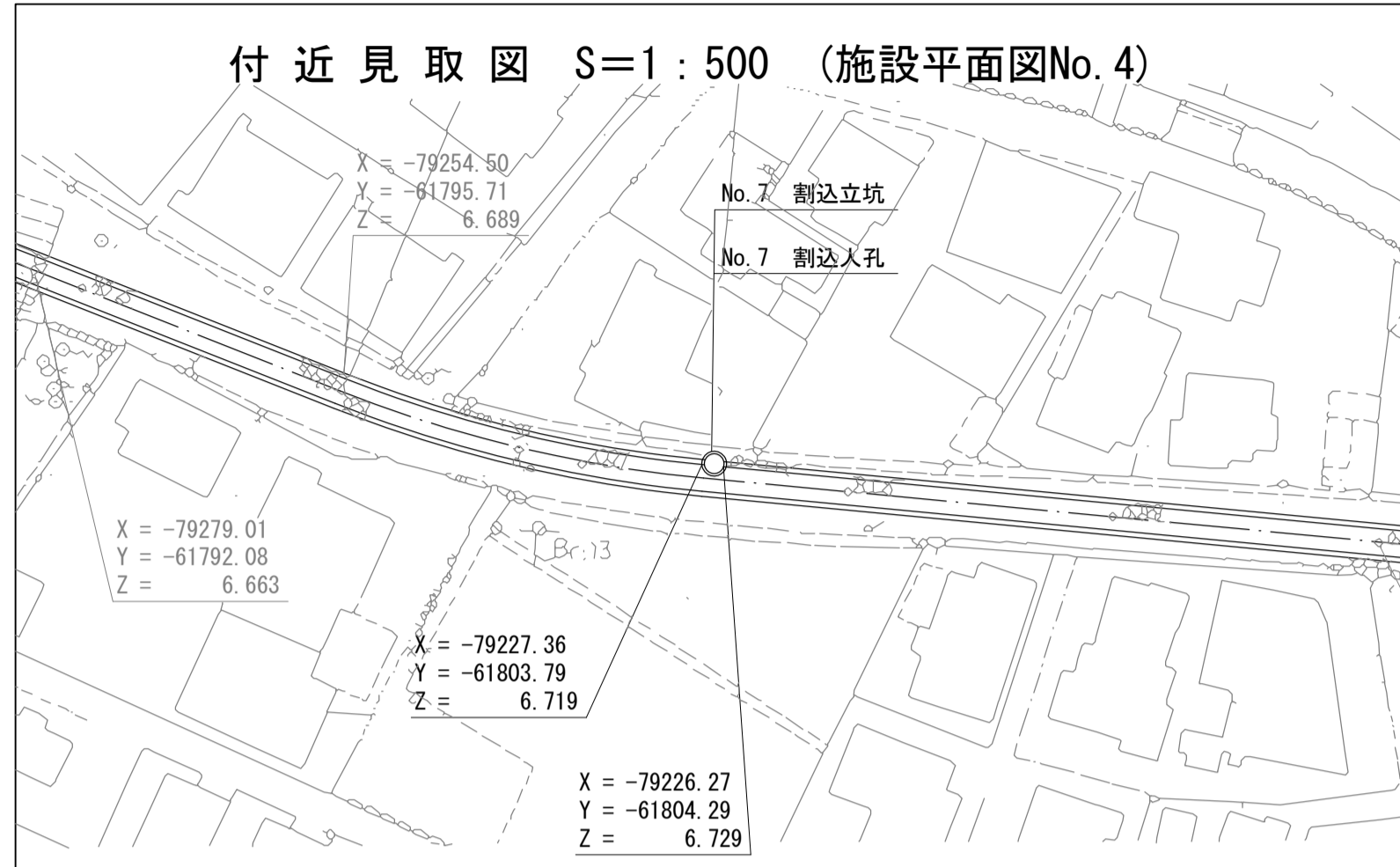
E - E 断面図 S=1:50



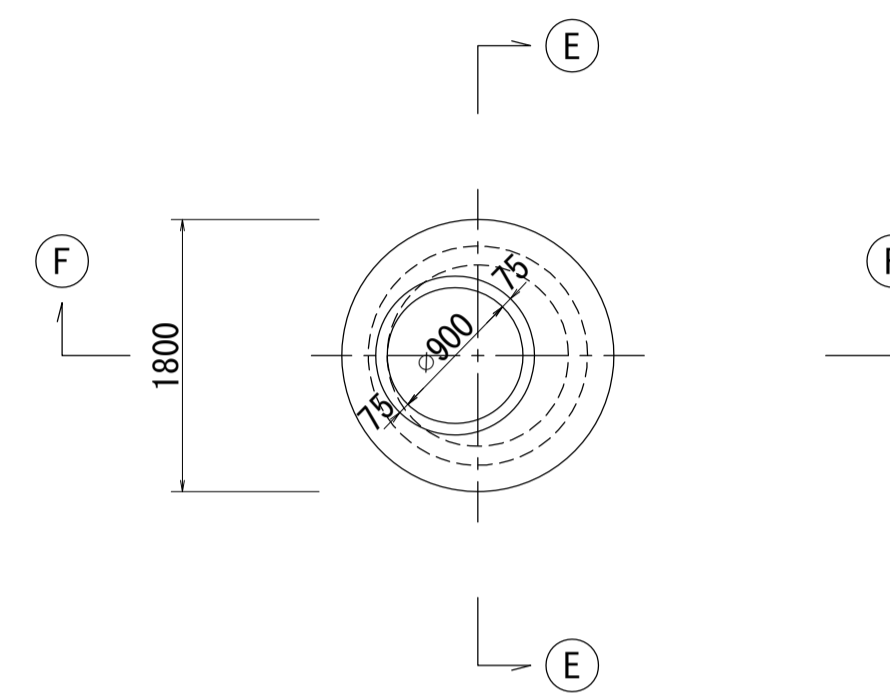
D - D 断面図 S=1:50



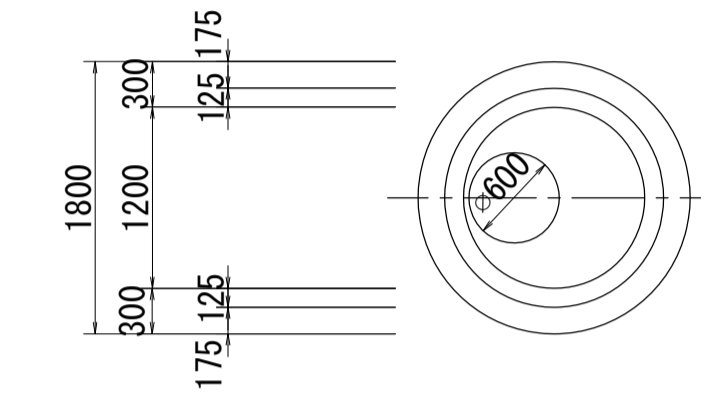
酒匂川流域下水道台帳 マンホール詳細図 (右岸幹線 NO. 7)



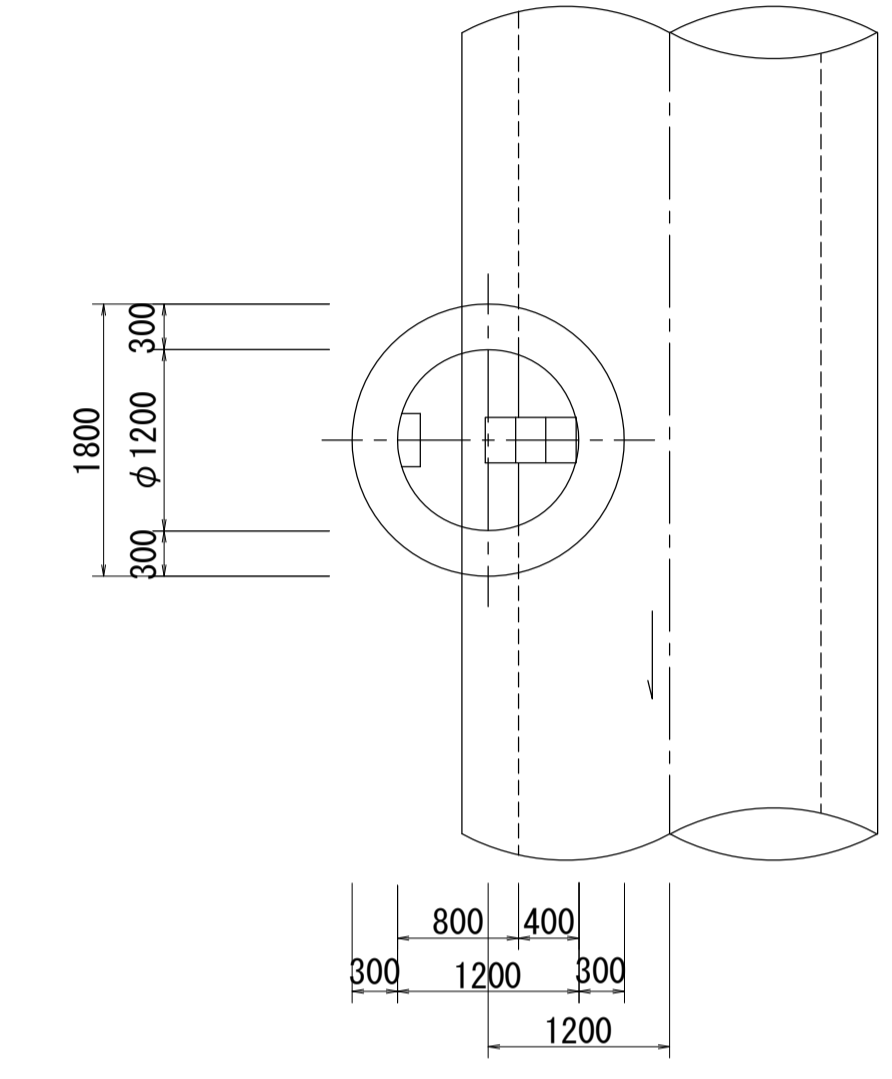
A - A 断面図 S=1:50



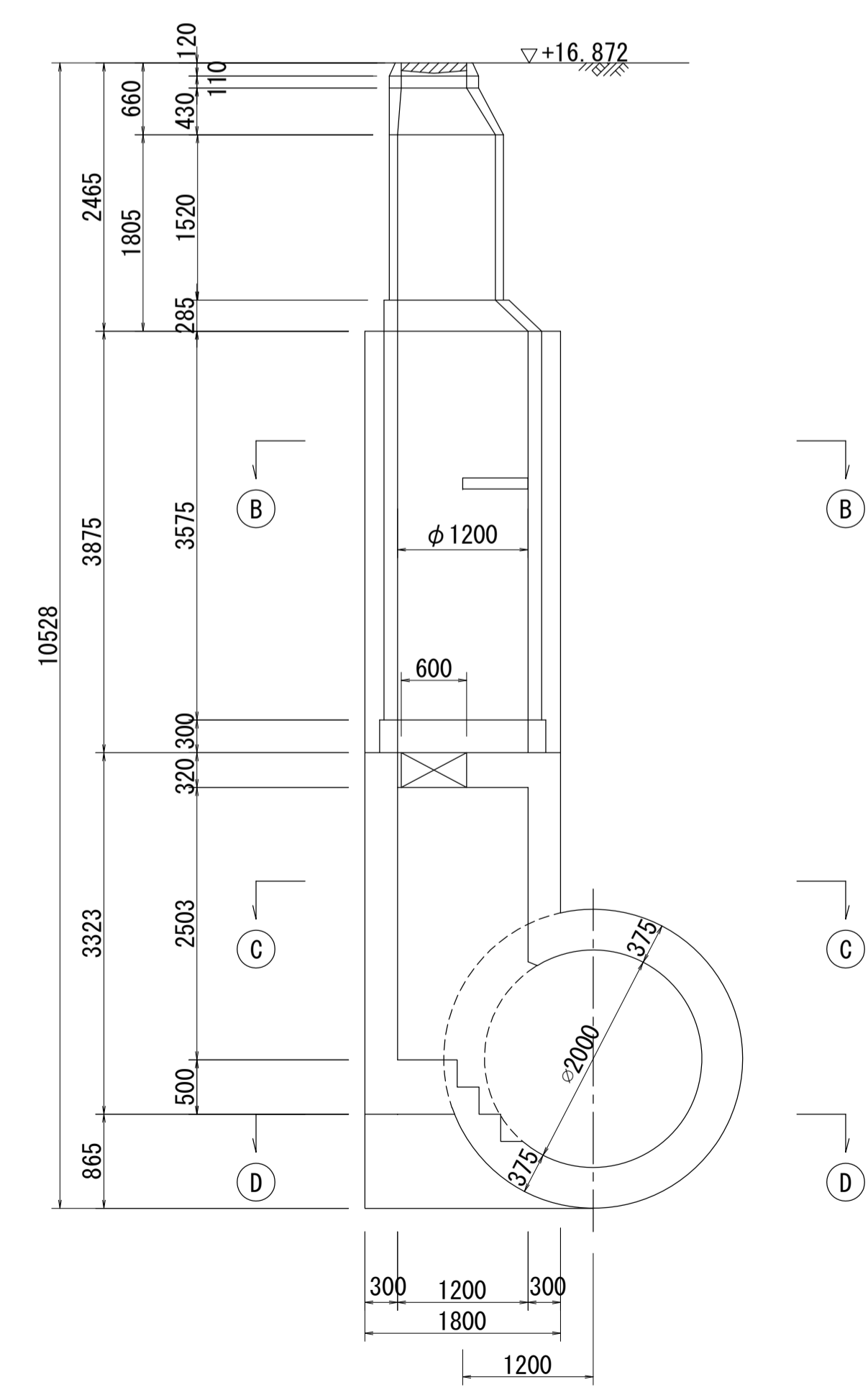
B - B 断面図 S=1:50



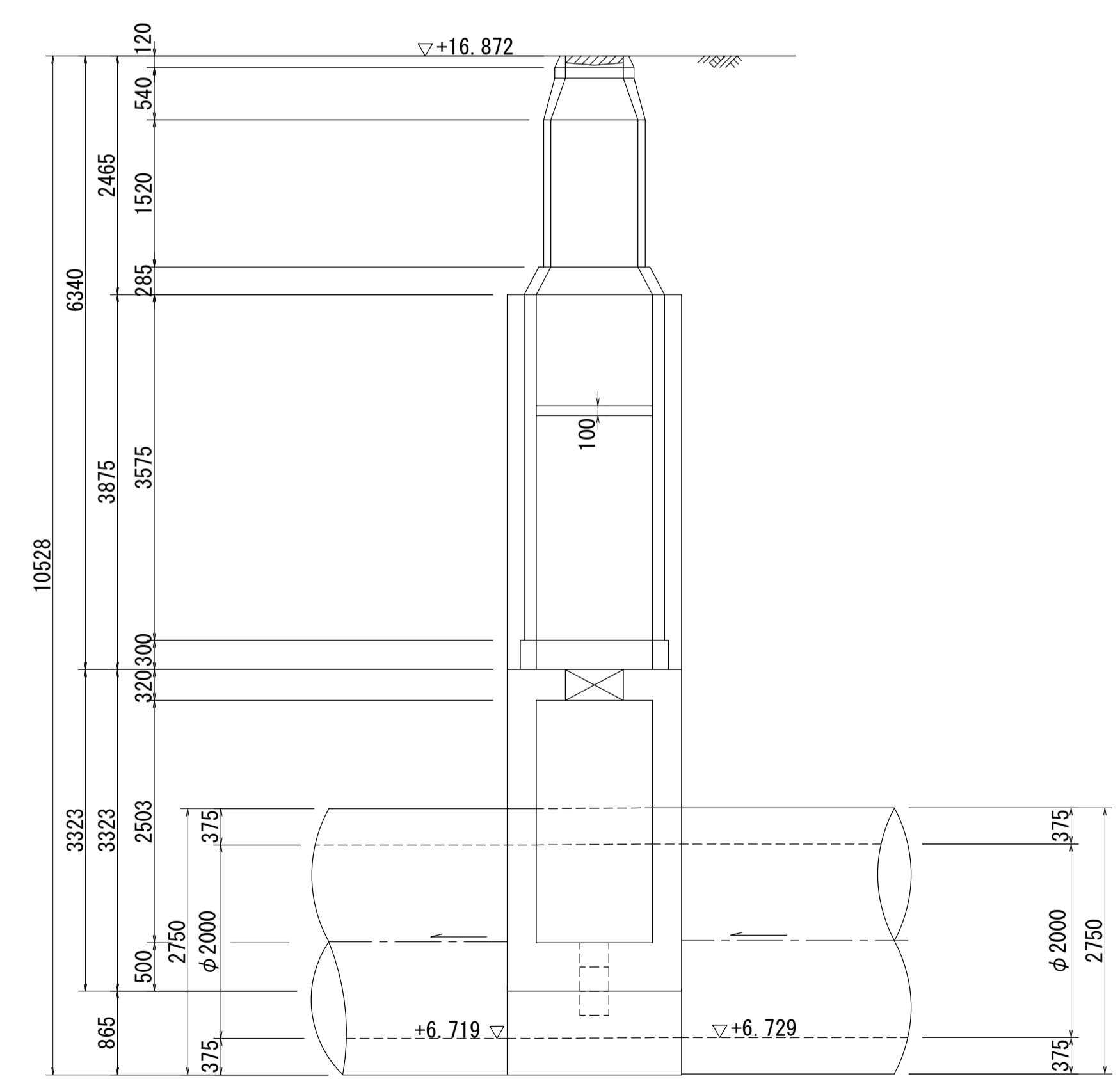
C - C 断面図 S=1:50



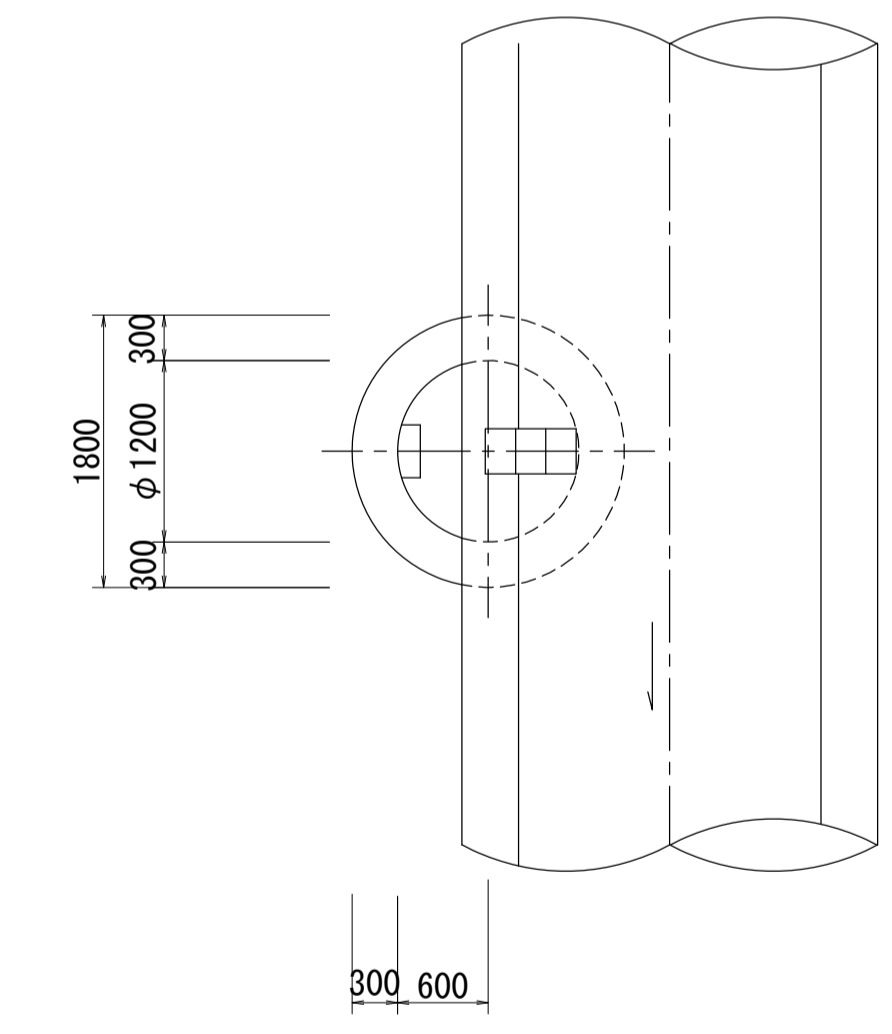
F - F 断面図 S=1:50



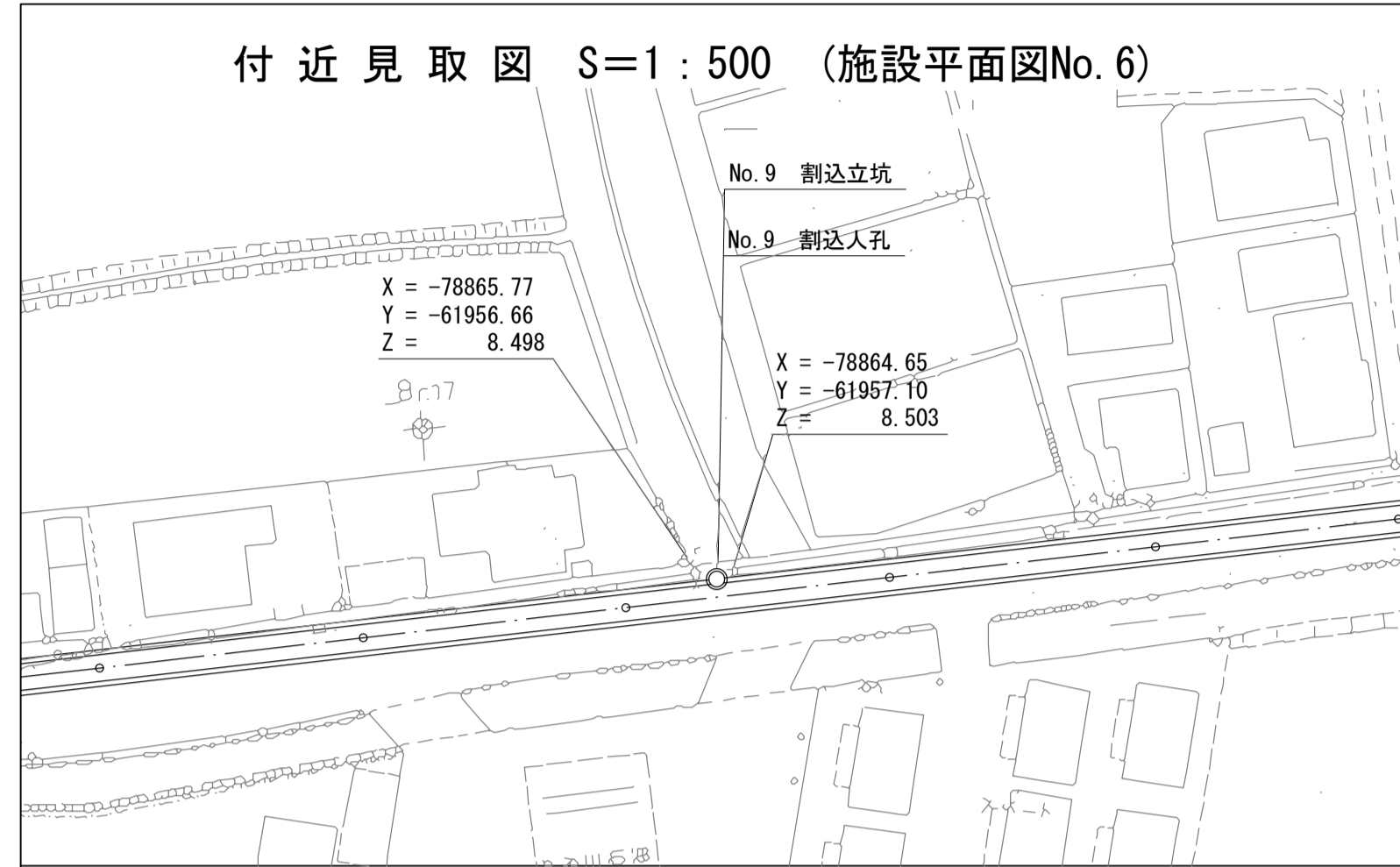
E - E 断面図 S=1:50



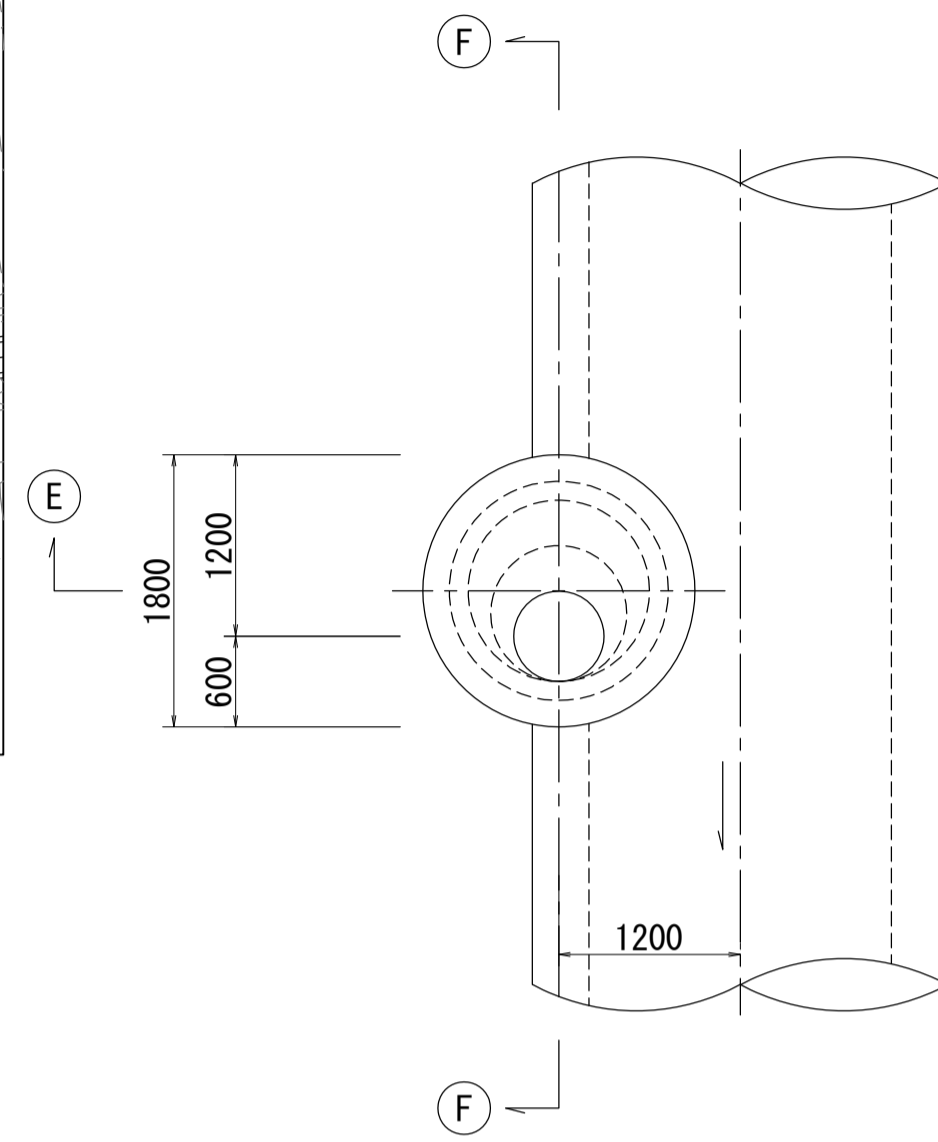
D - D 断面図 S=1:50



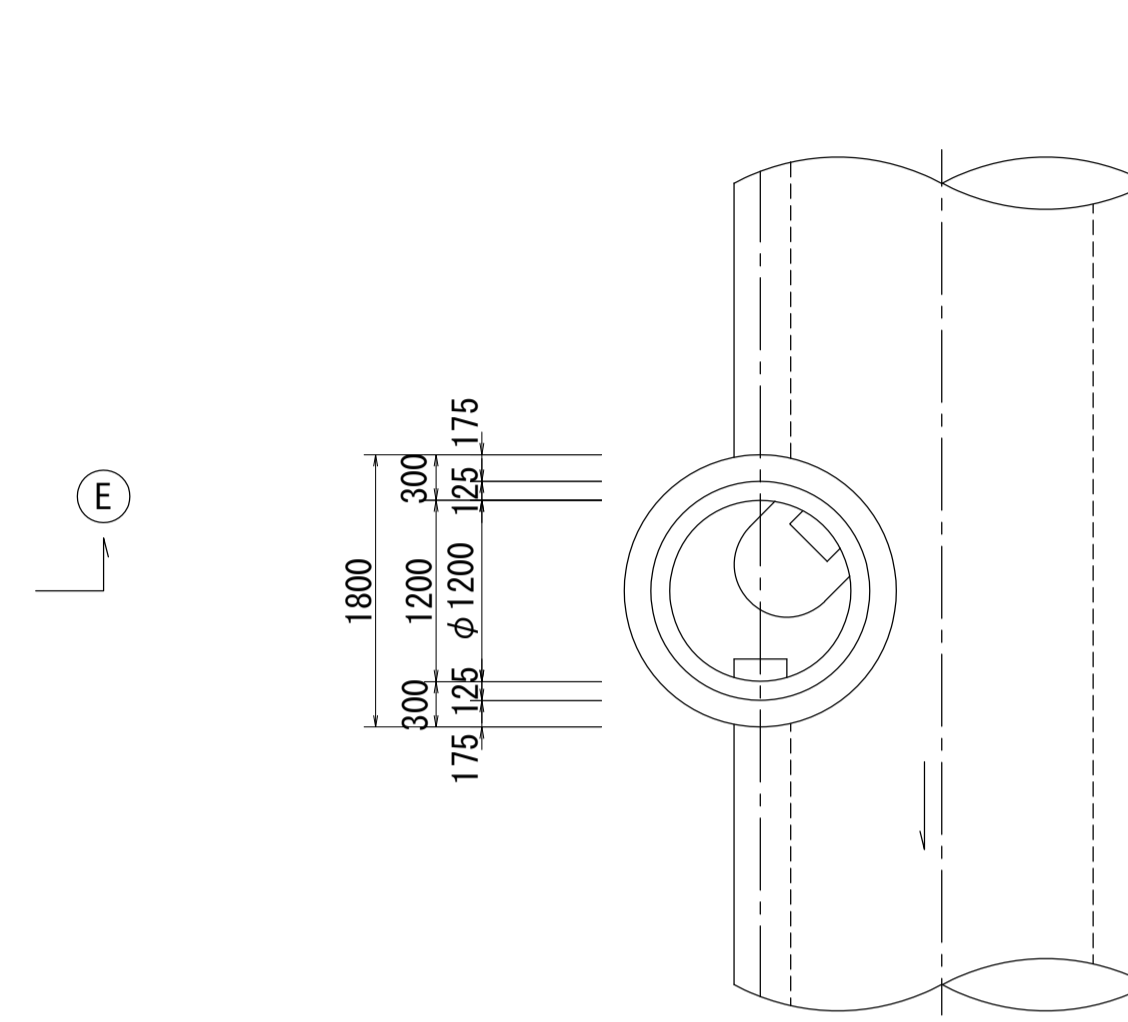
酒匂川流域下水道台帳 マンホール詳細図 (右岸幹線 NO. 9)



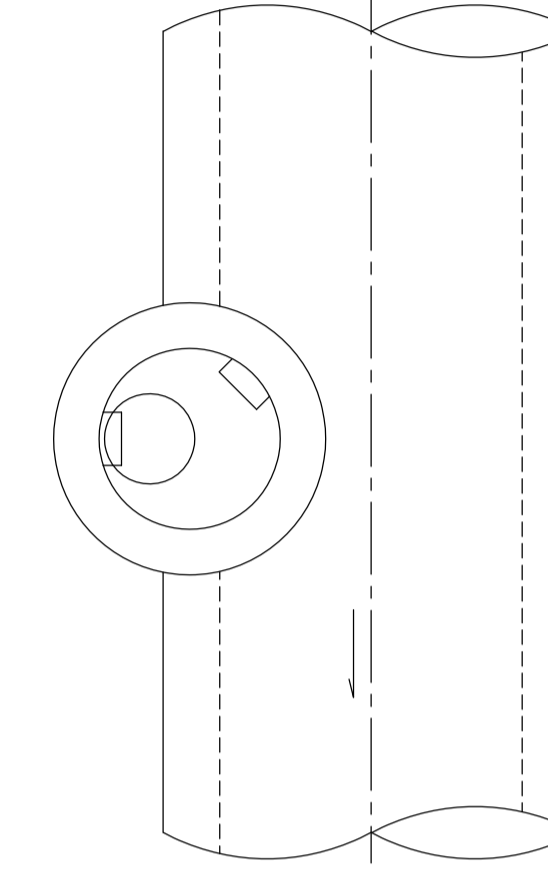
A - A 断面図 S=1:50



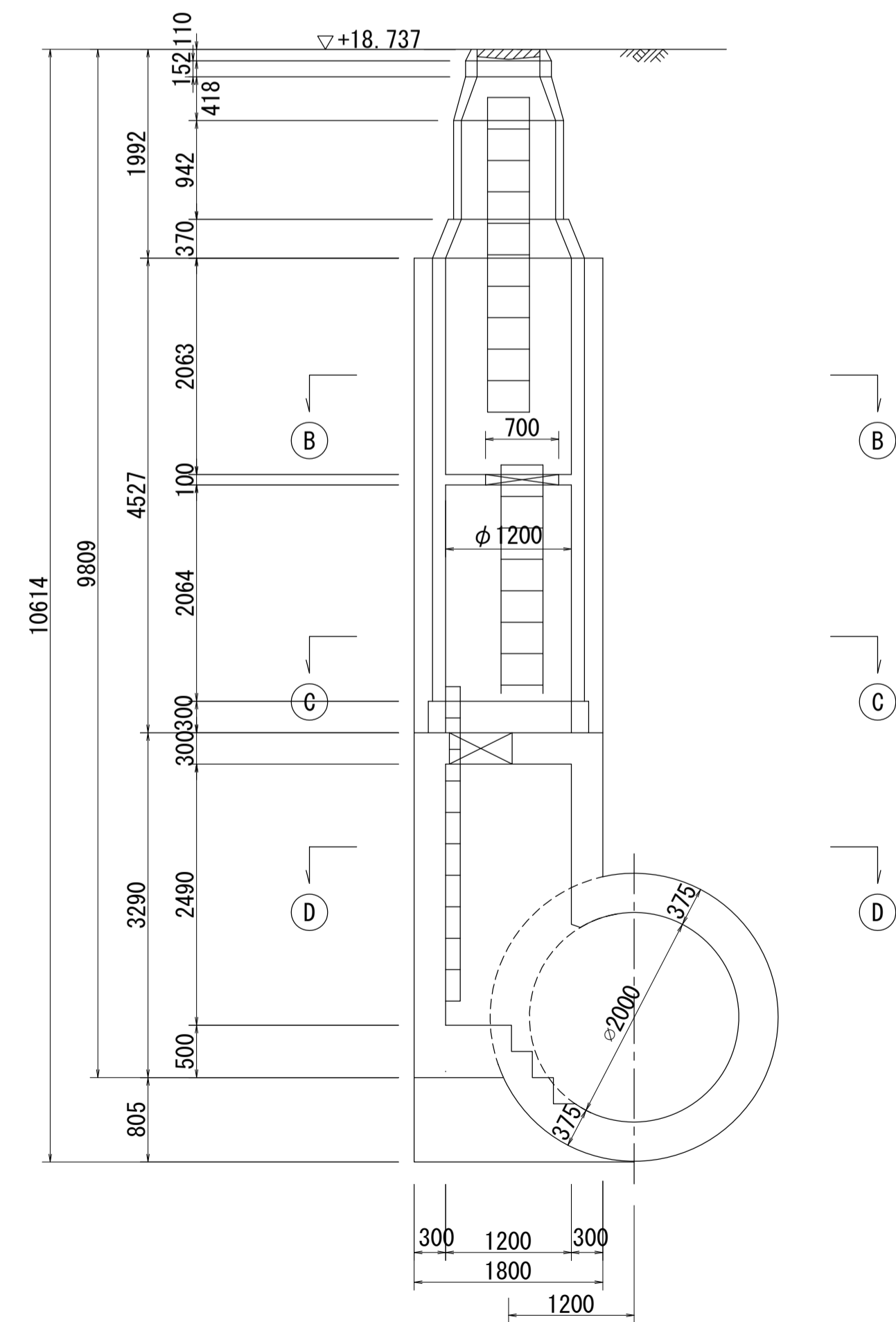
B - B 断面図 S=1:50



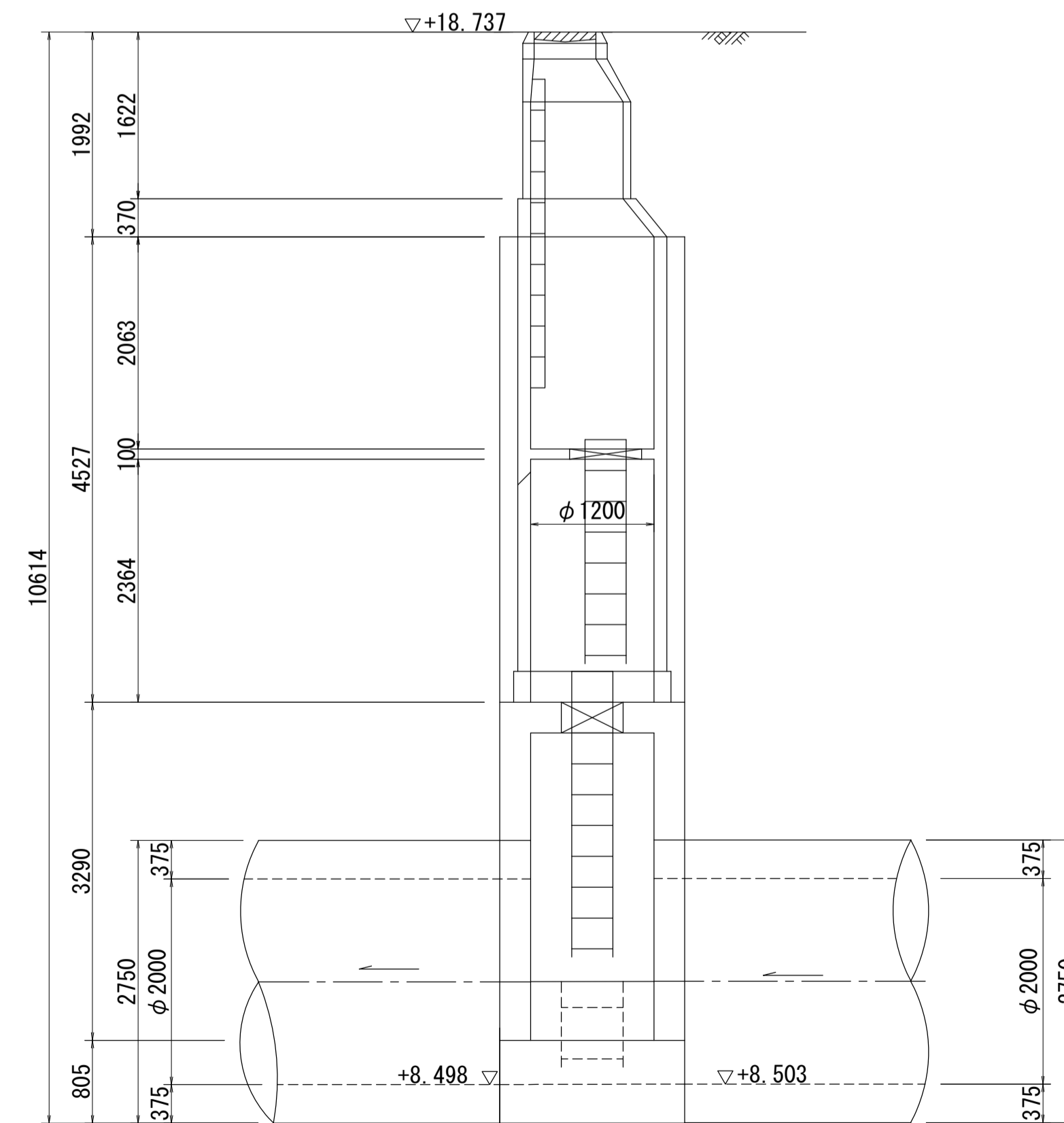
C - C 断面図 S=1:50



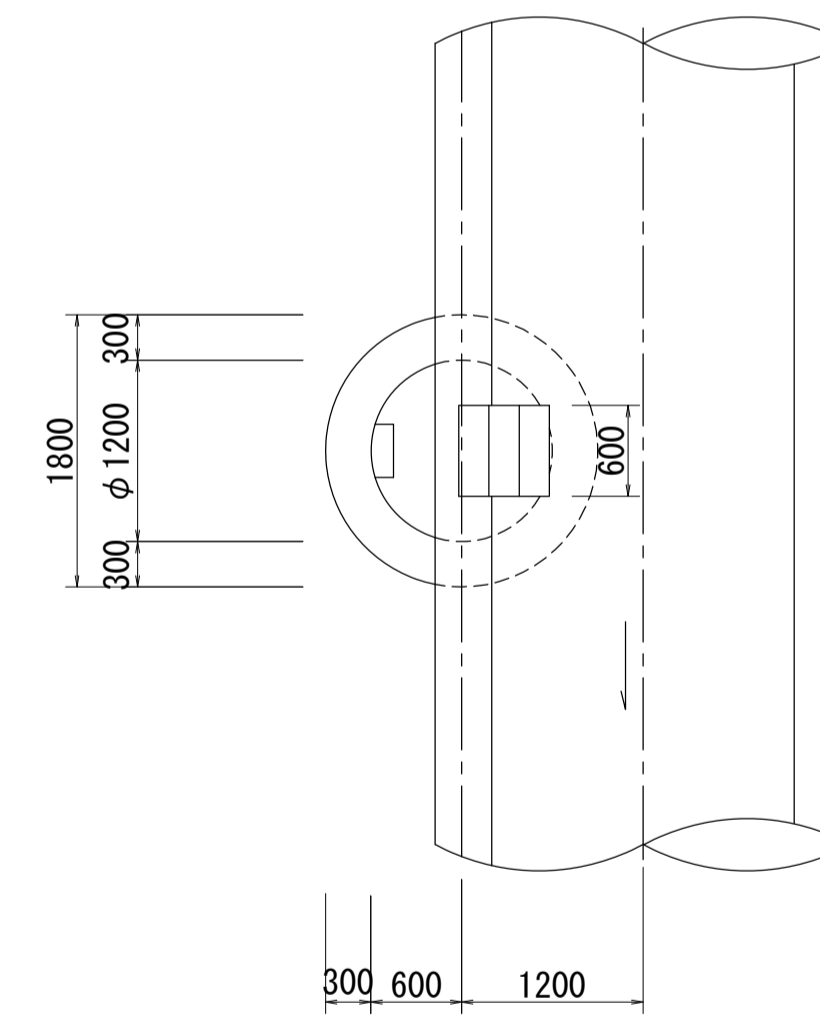
E - E 断面図 S=1:50



F - F 断面図 S=1:50

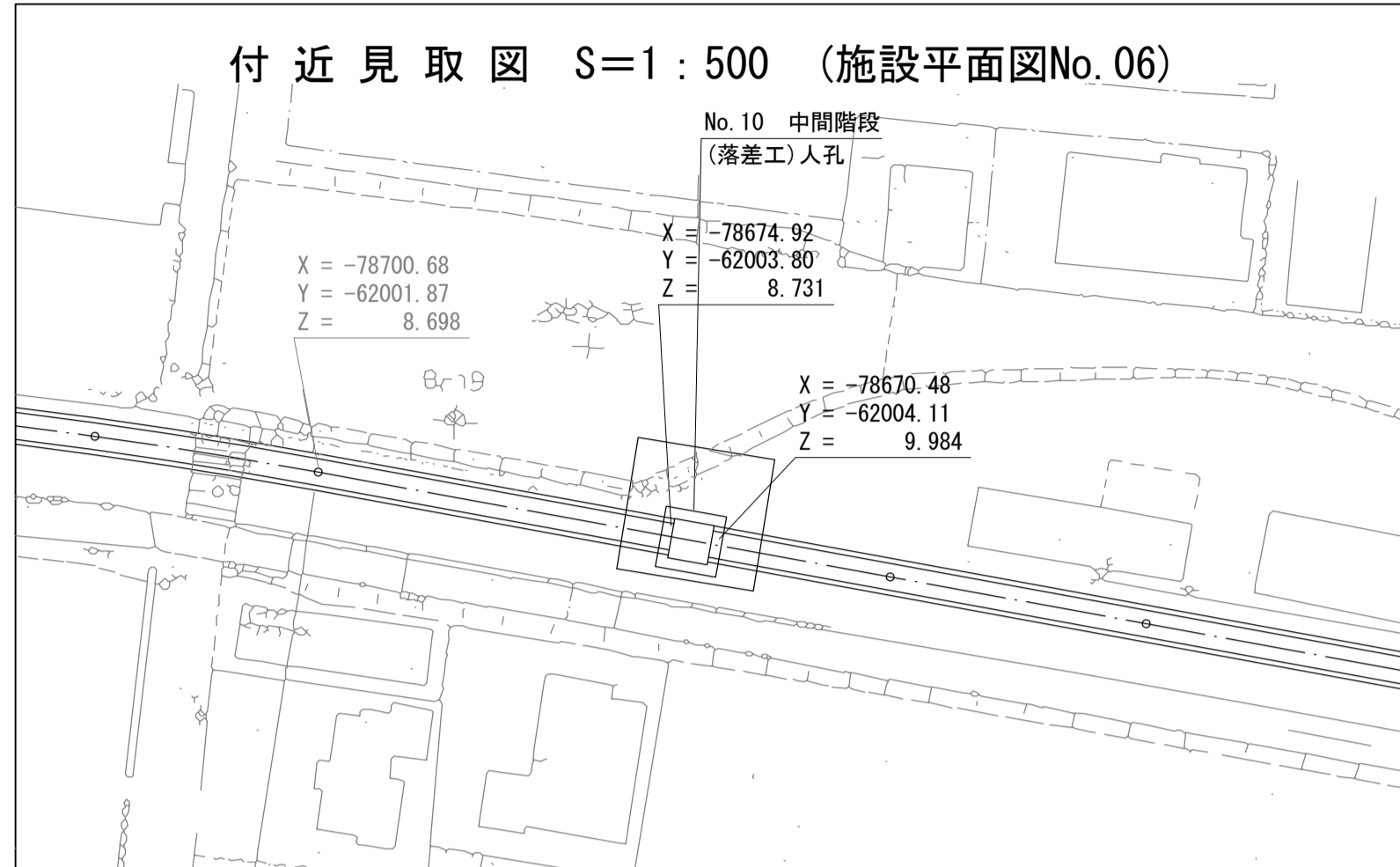


D - D 断面図 S=1:50

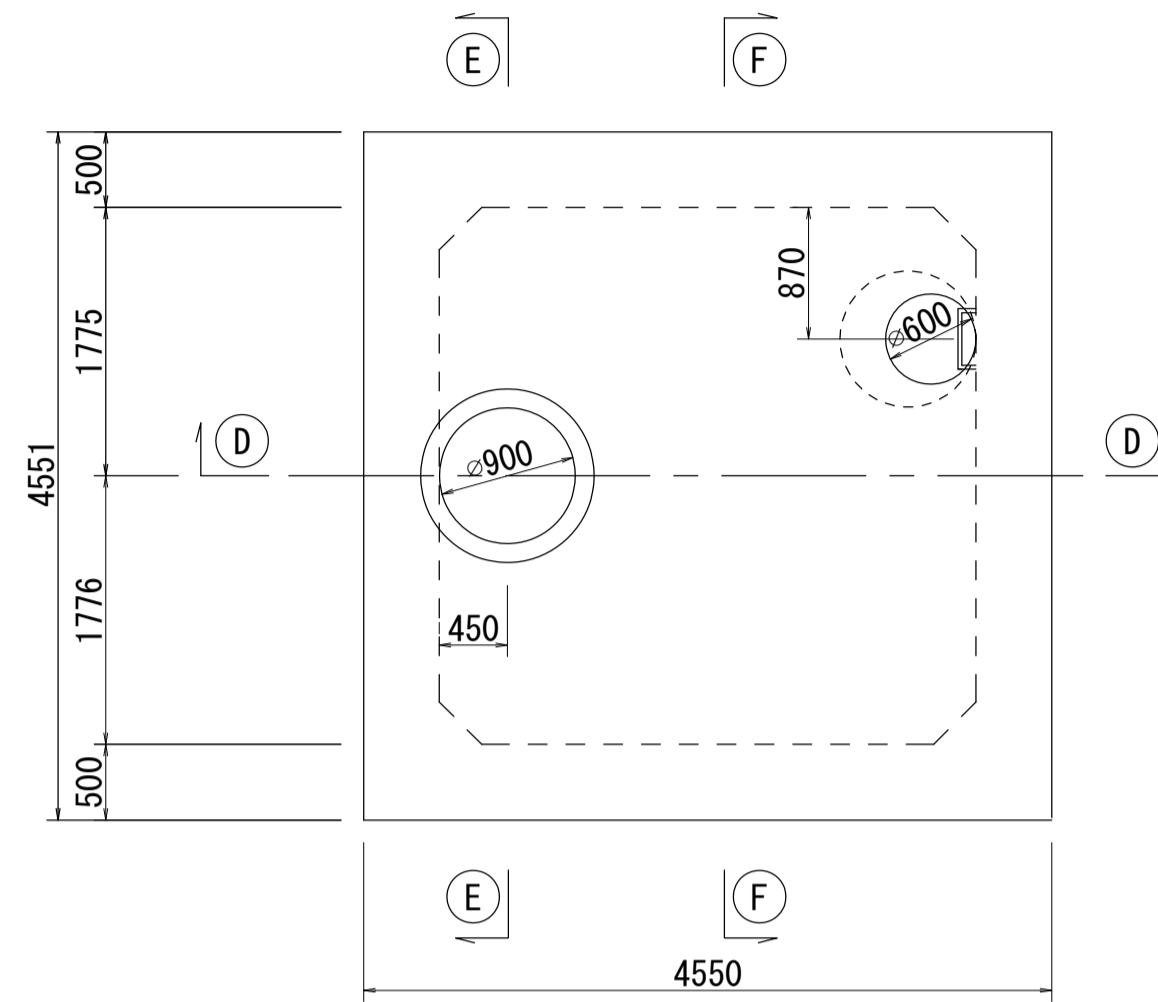


酒匂川流域下水道台帳

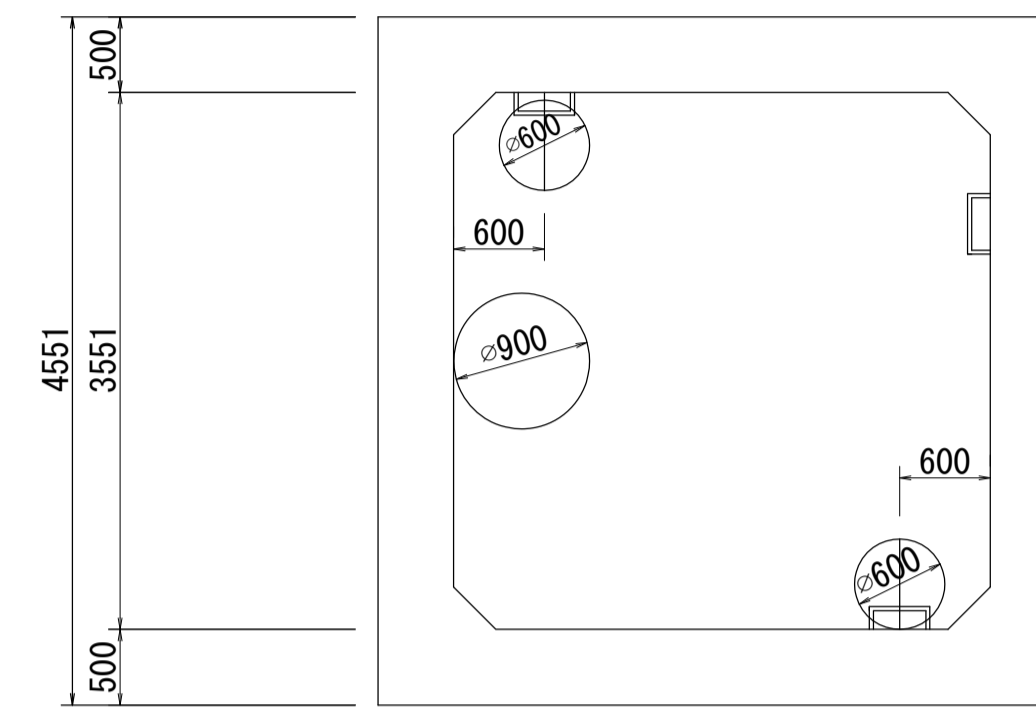
マンホール詳細図 (右岸幹線 NO. 10)



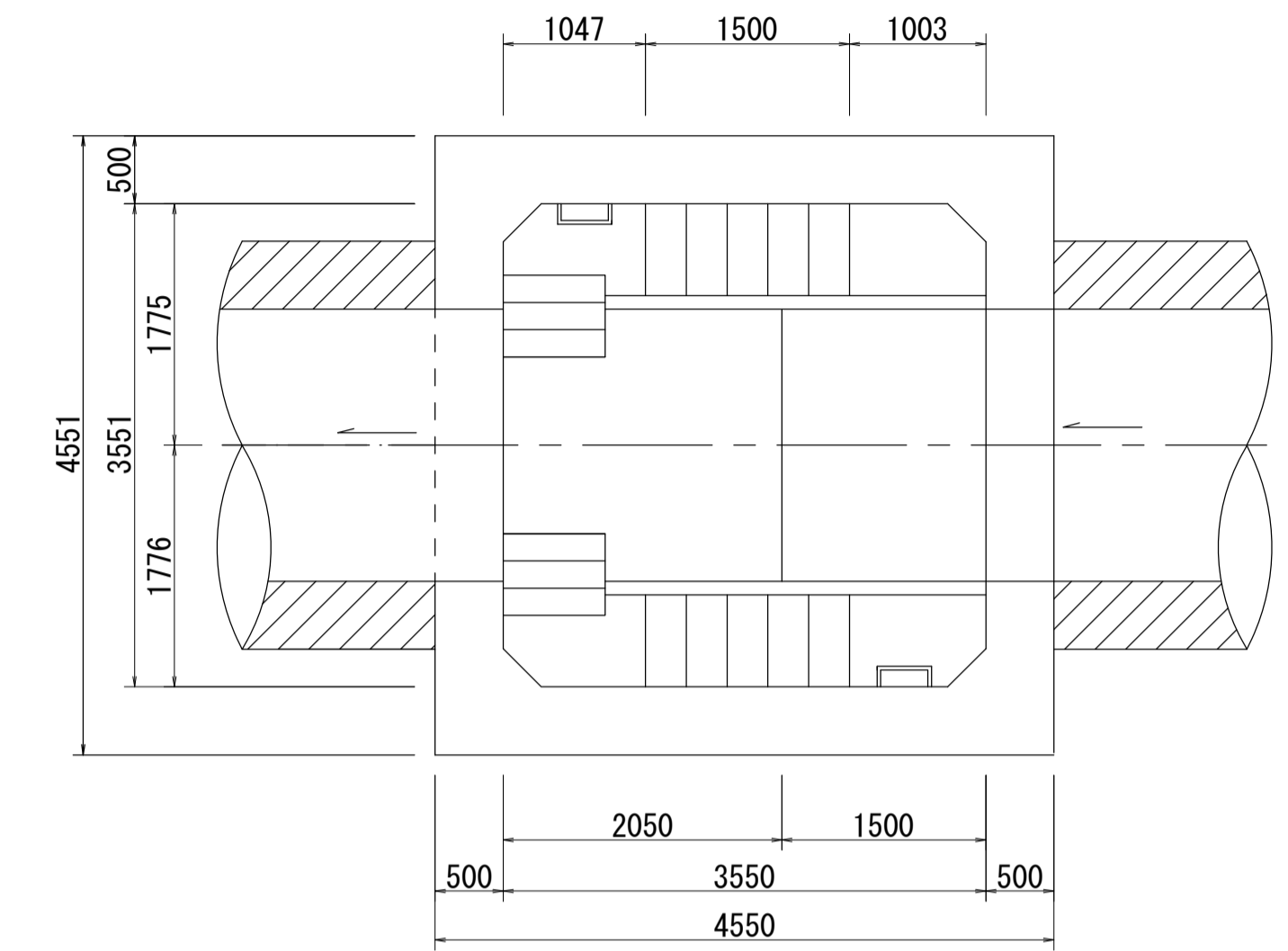
A - A 断面図 S=1:50



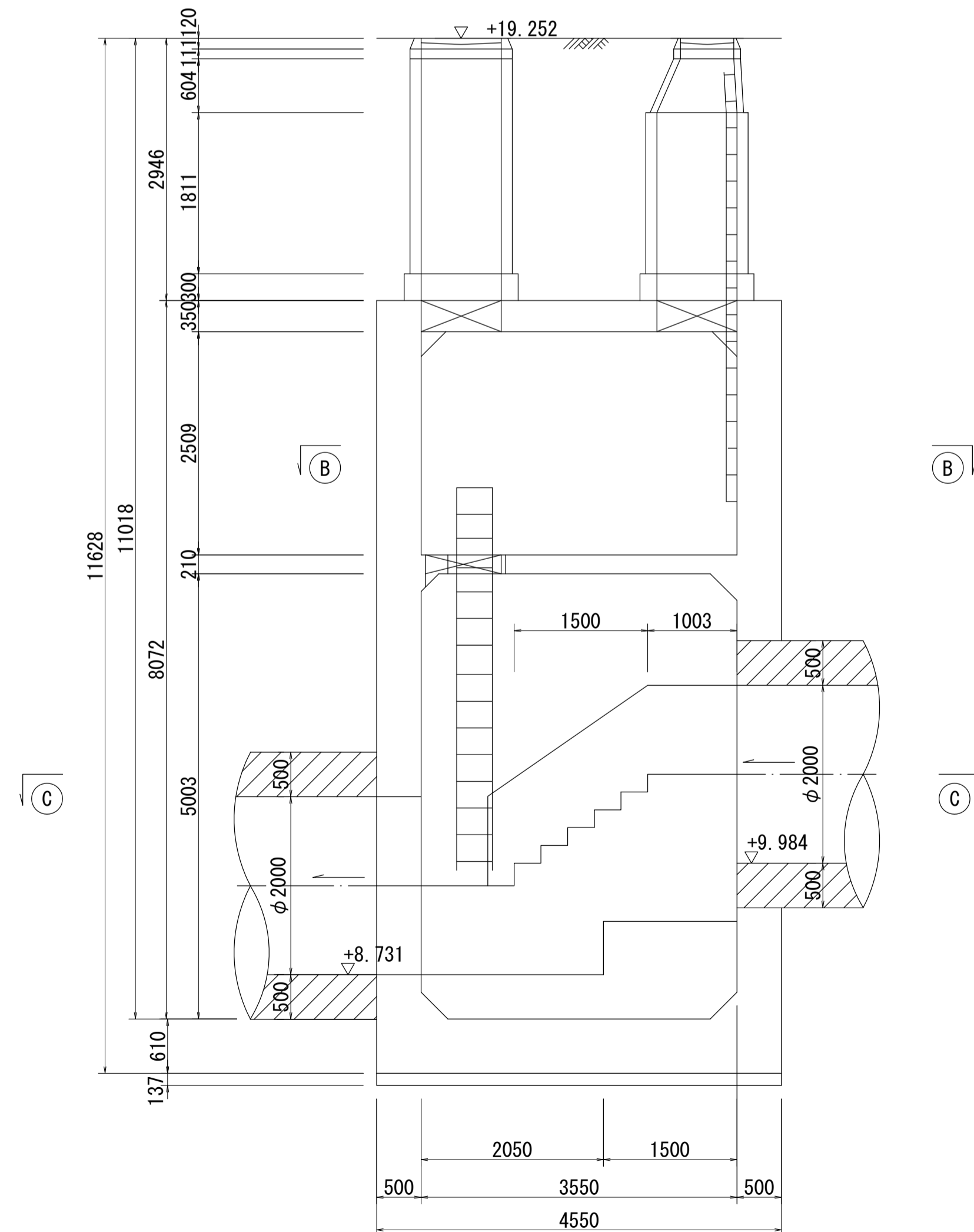
B - B 断面図 S=1:50



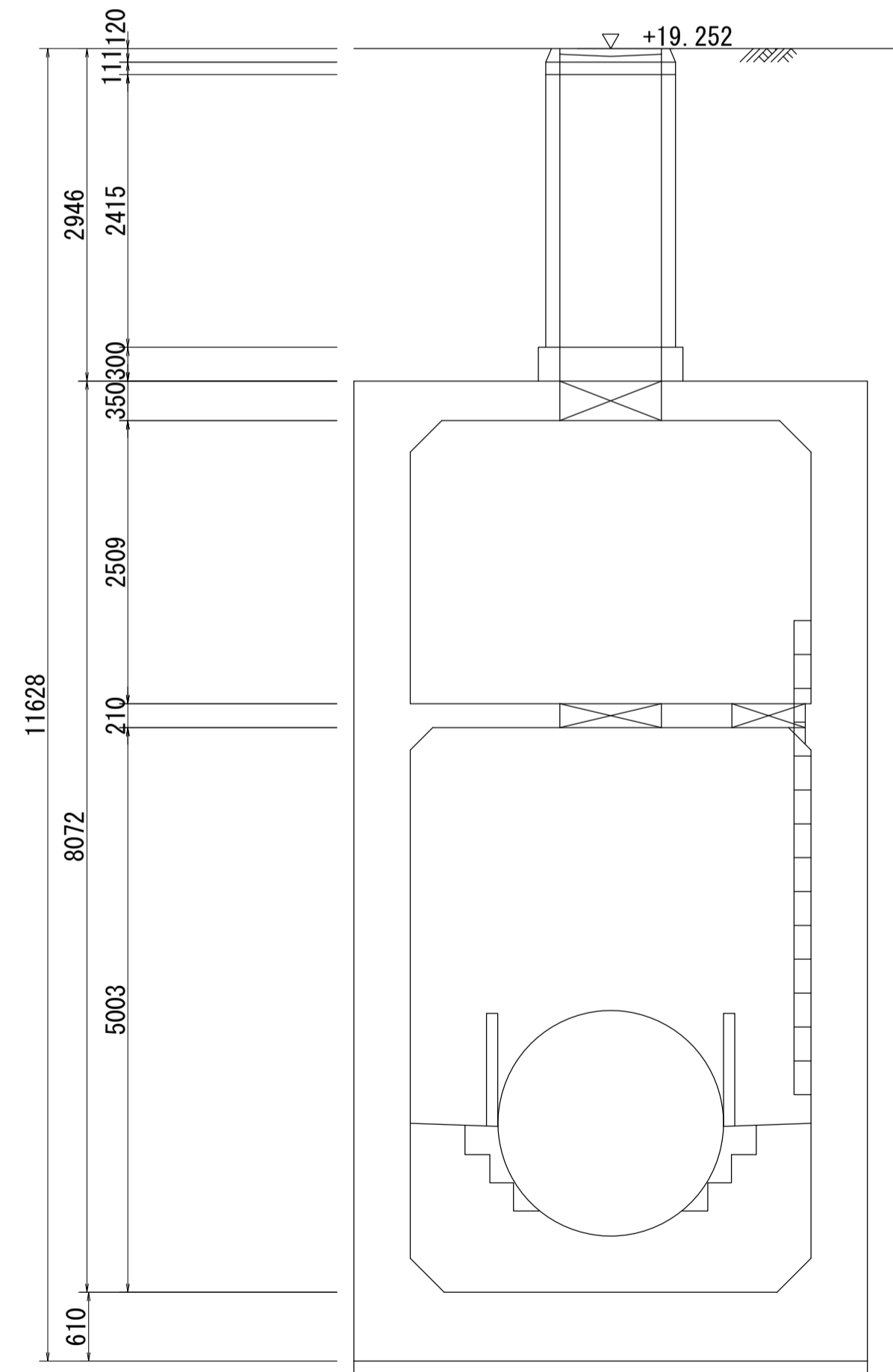
C - C 断面図 S=1:50



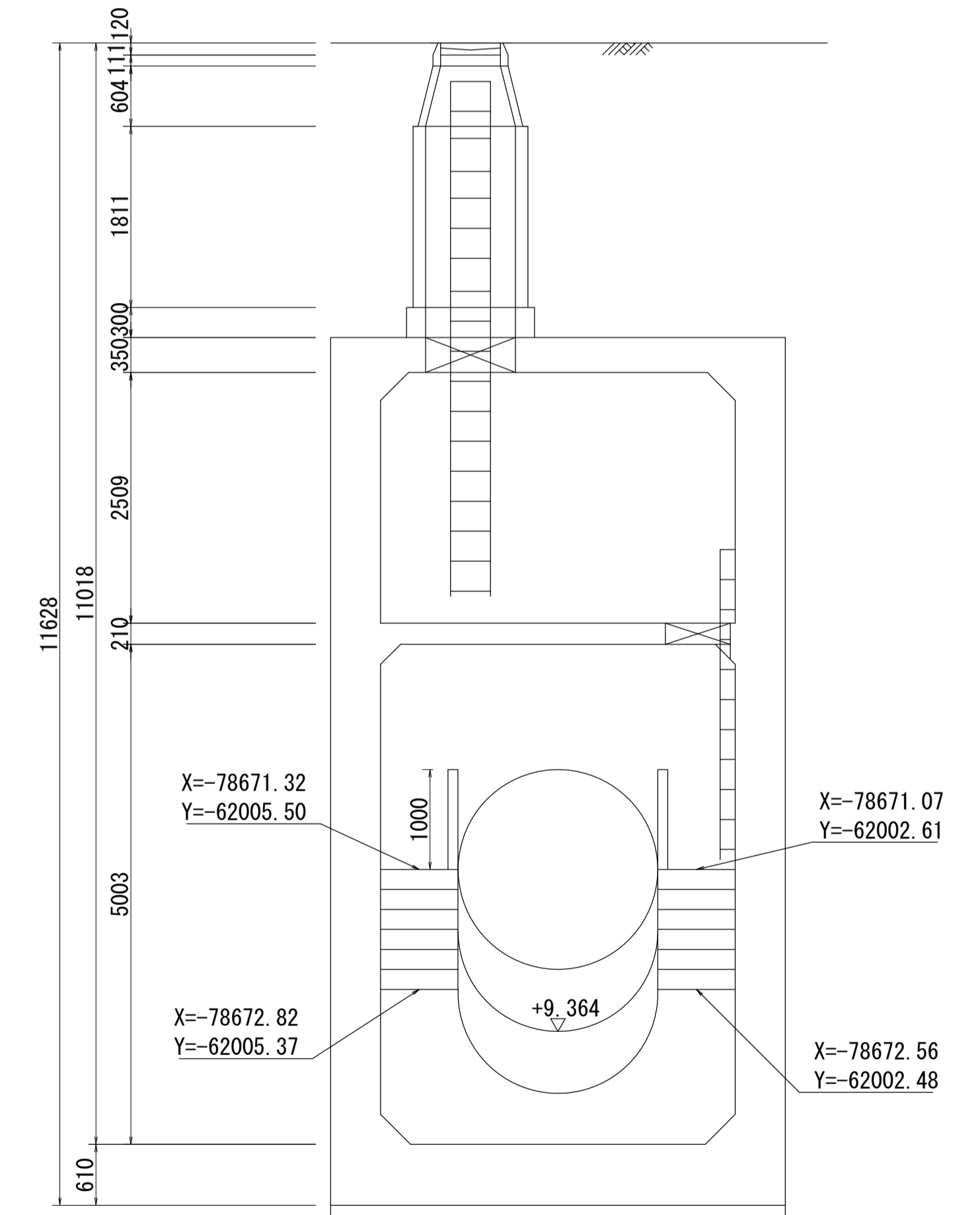
D - D 断面図 S=1:50



E - E 断面図 S=1:50

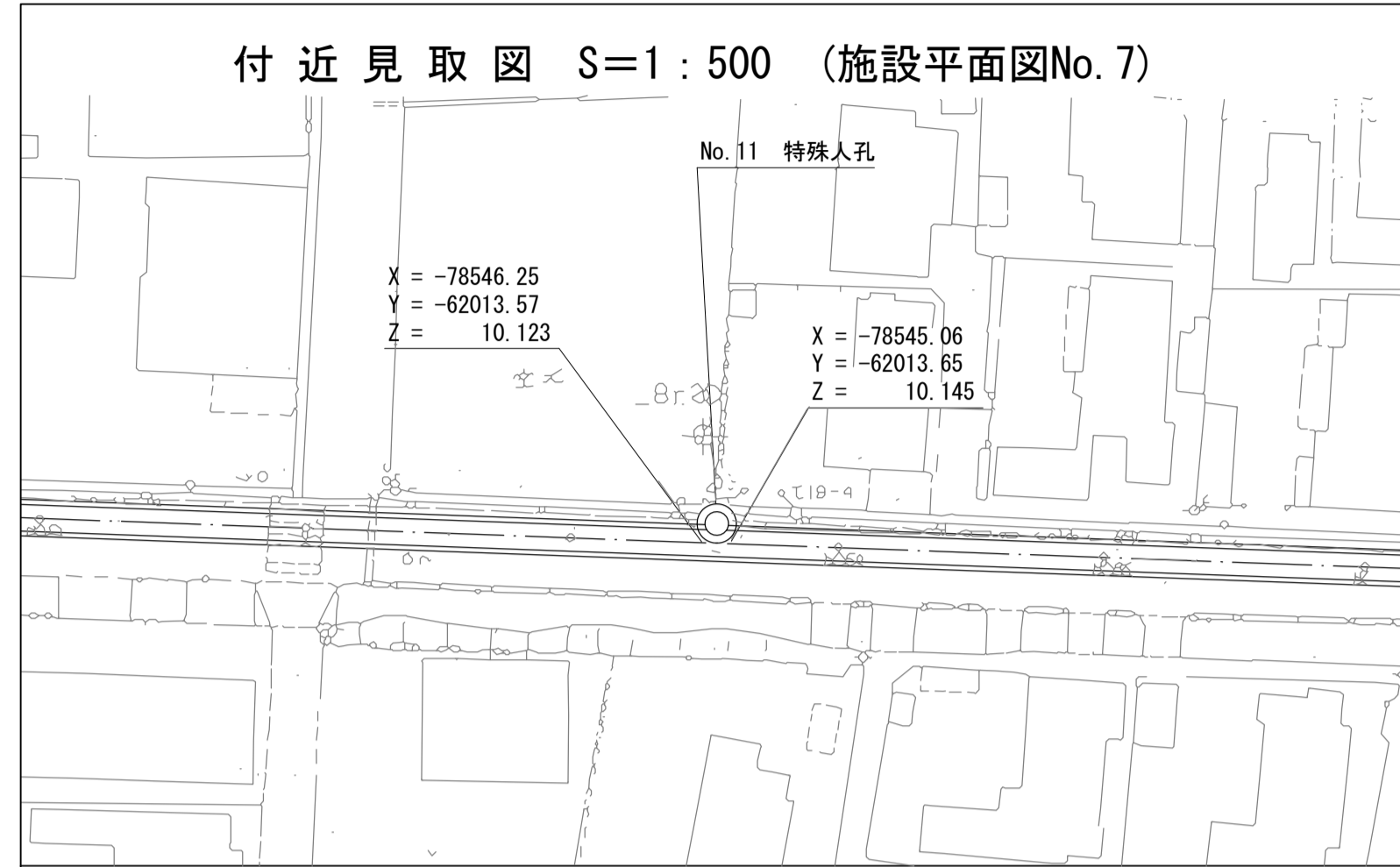


F - F 断面図 S=1:50

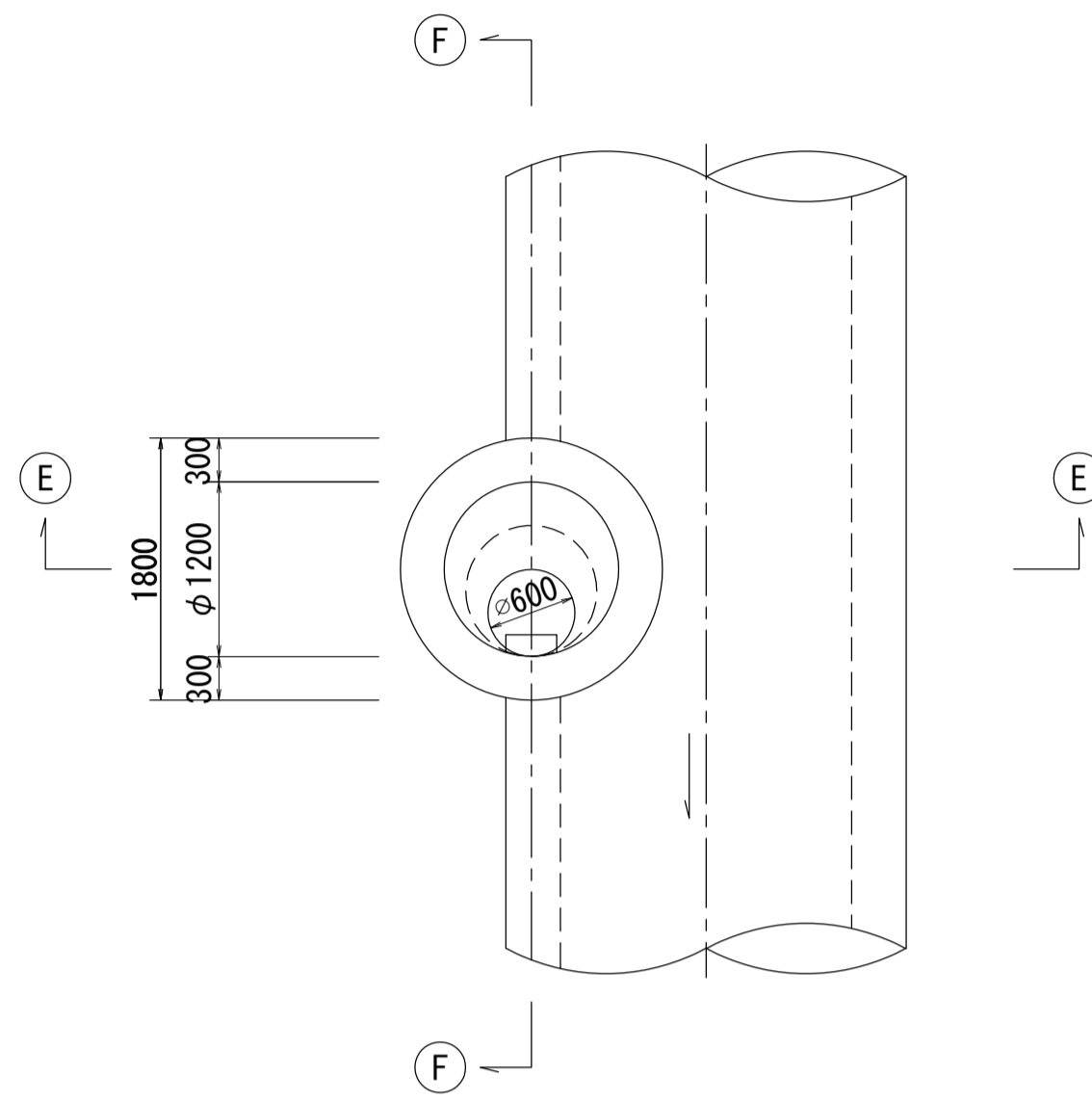


酒匂川流域下水道台帳

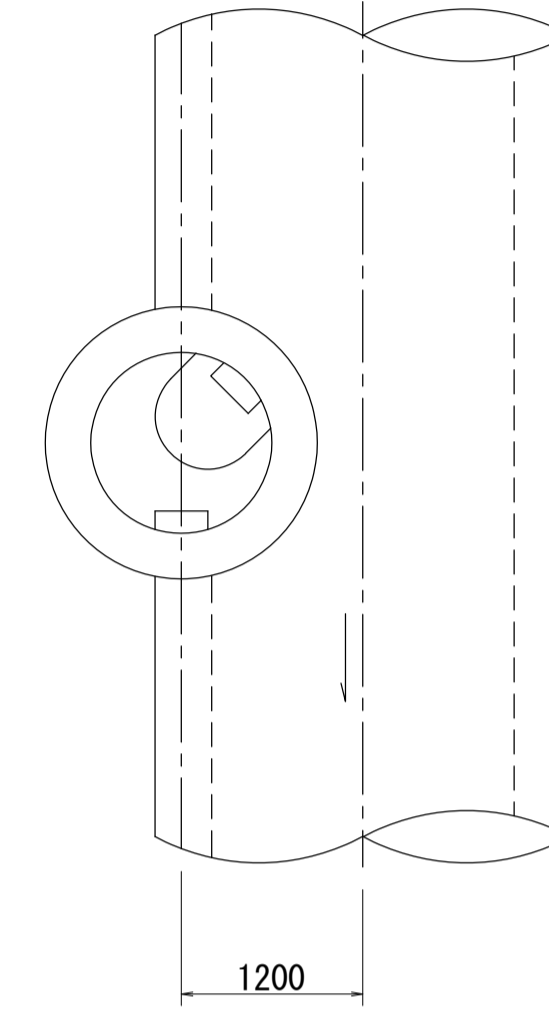
マンホール詳細図 (右岸幹線 NO.11)



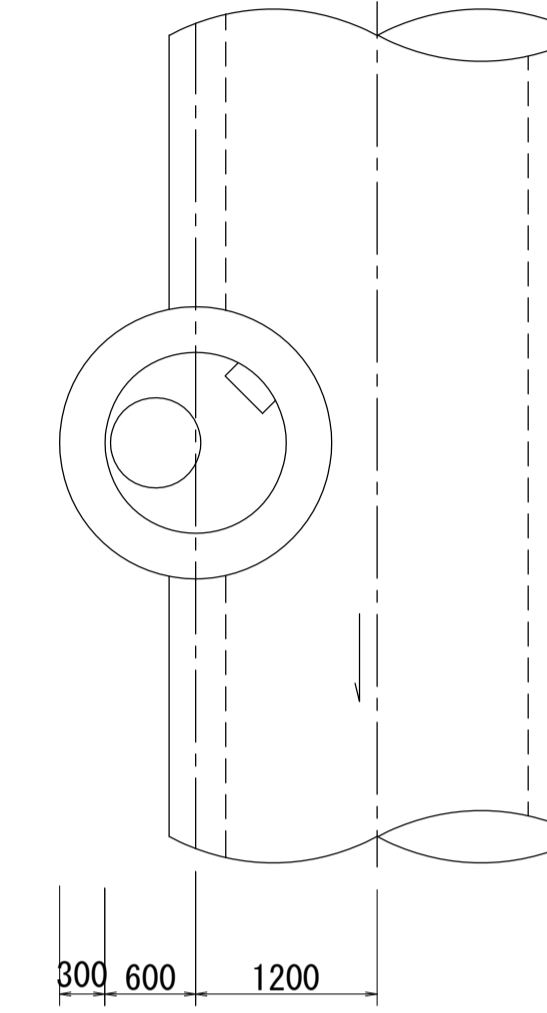
A - A 断面図 S=1:50



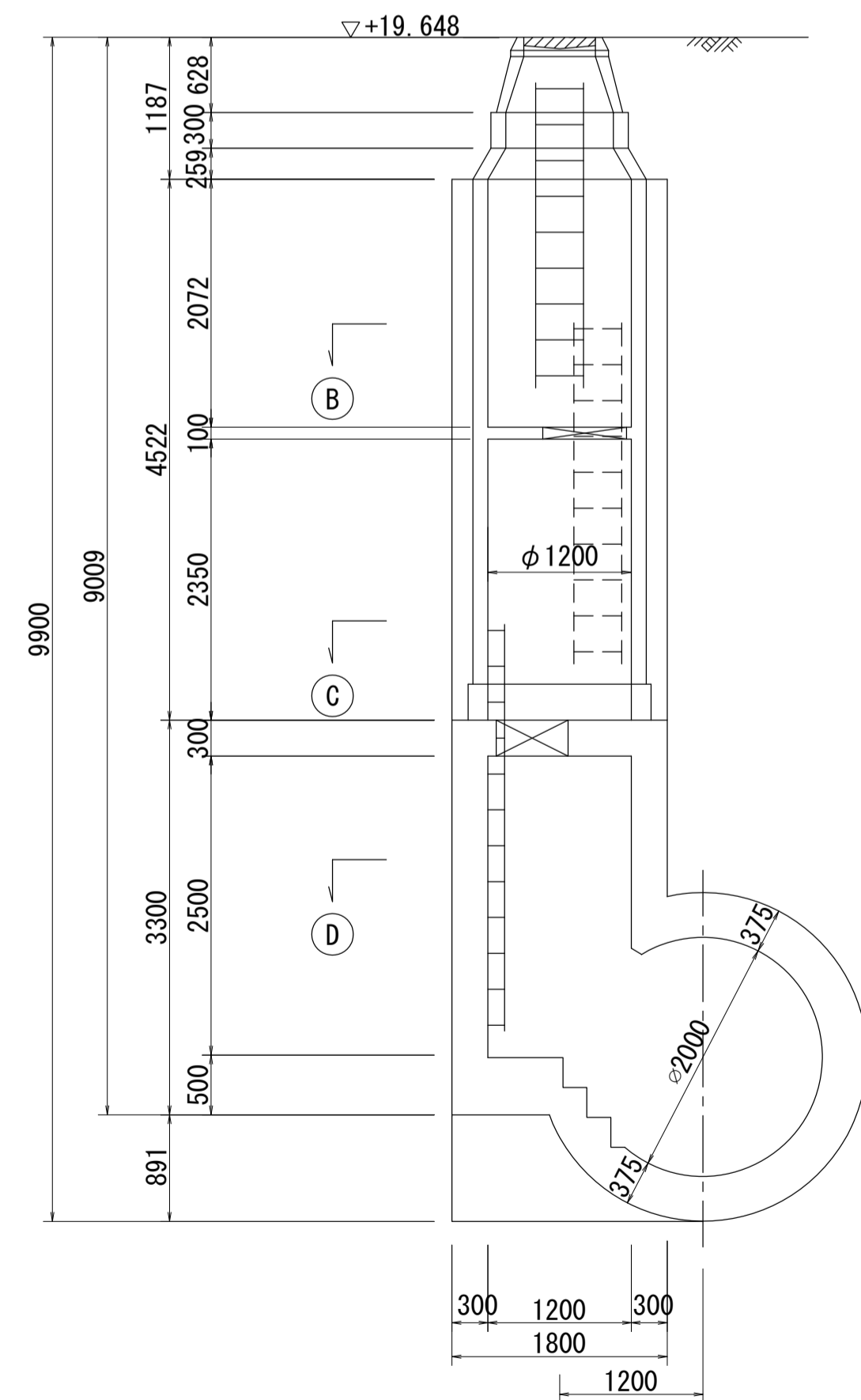
B - B 断面図 S=1:50



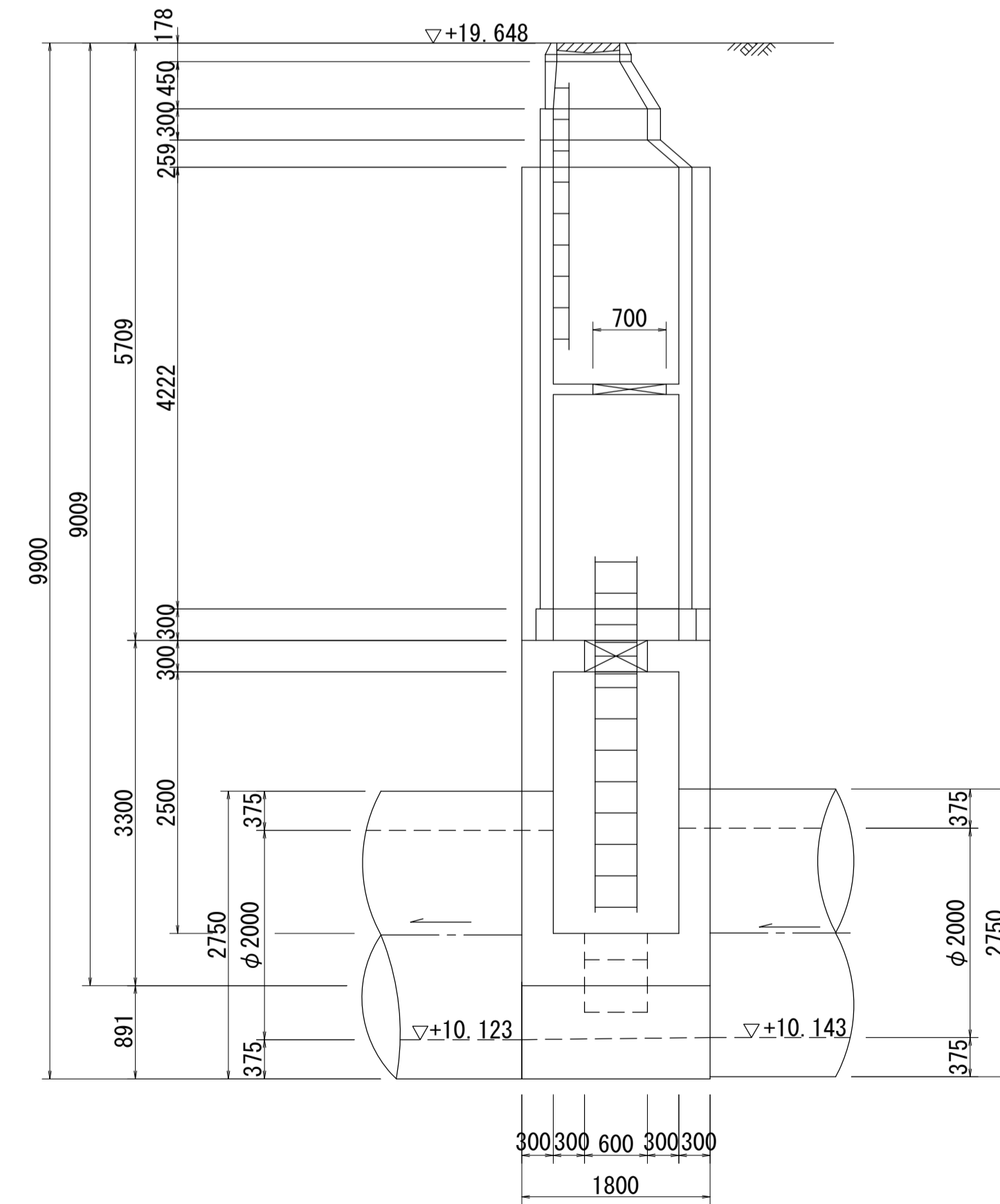
C - C 断面図 S=1:50



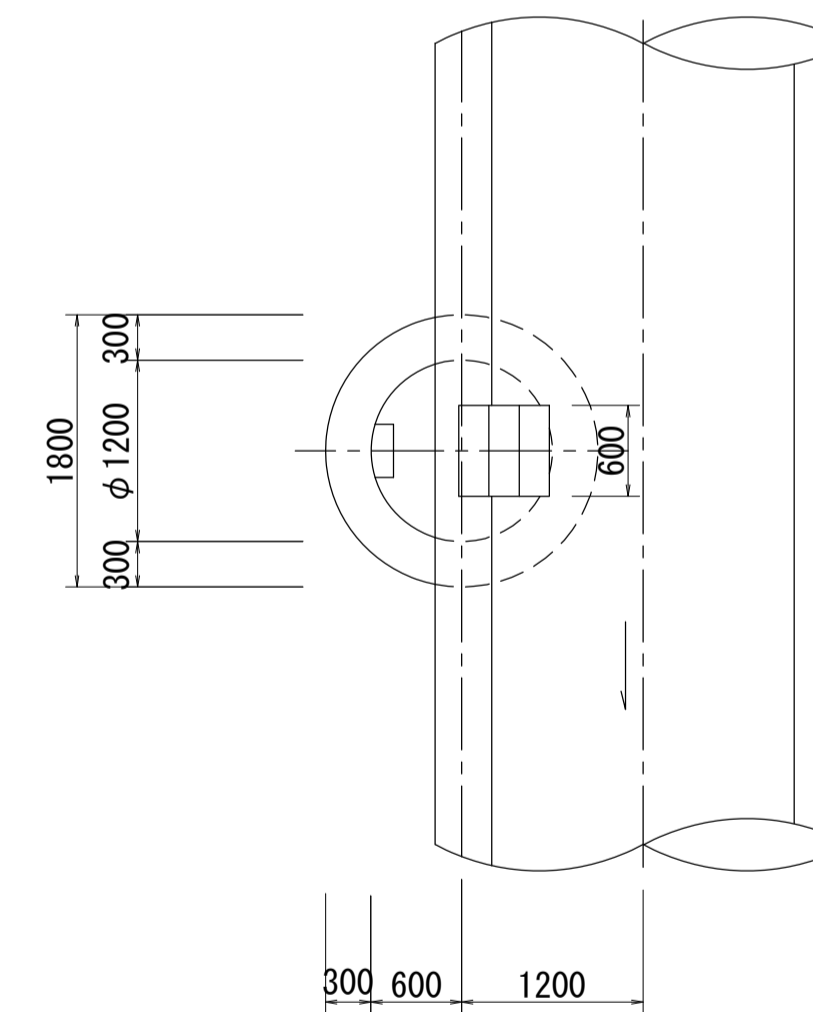
E - E 断面図 S=1:50



F - F 断面図 S=1:50



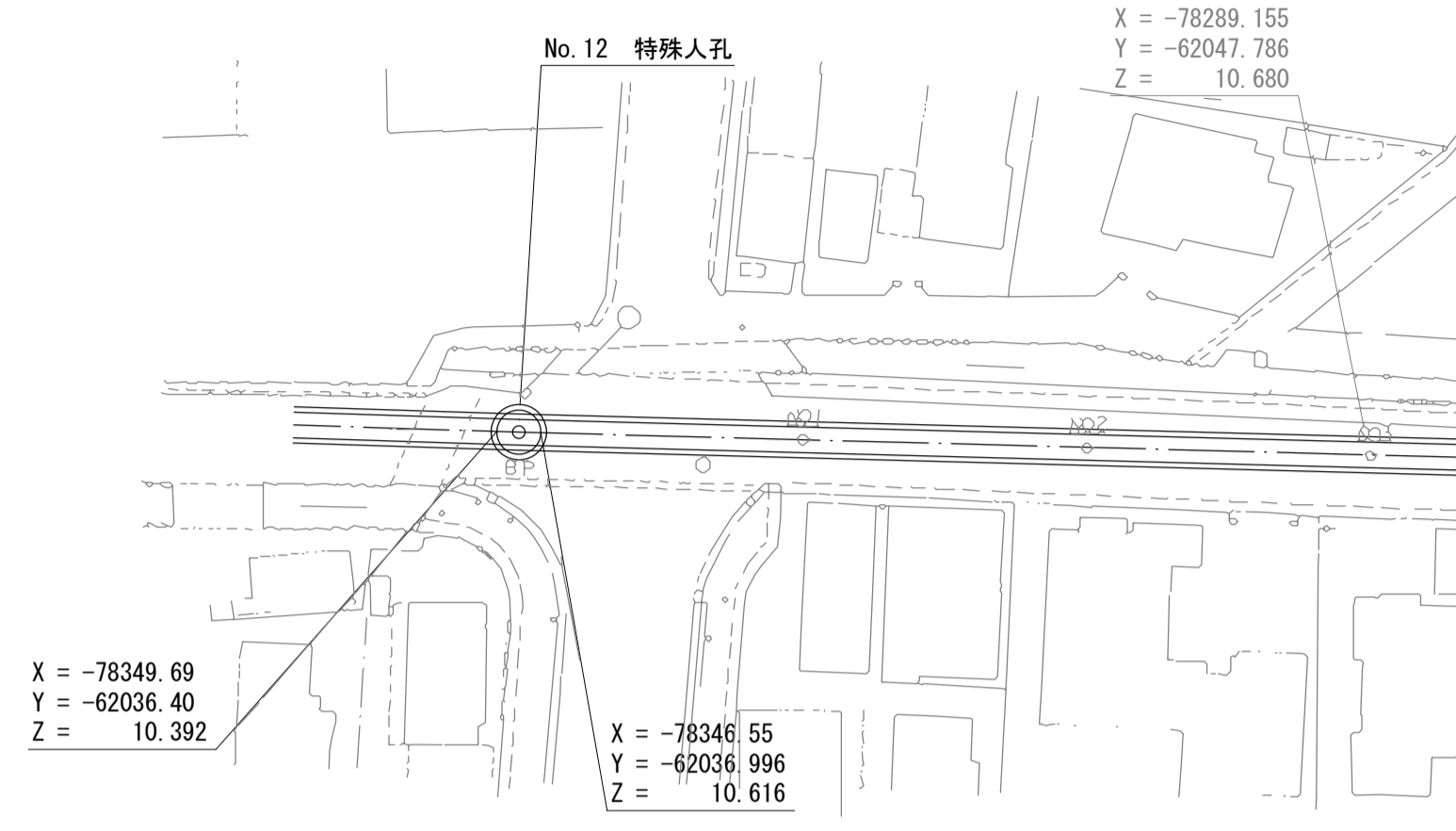
D - D 断面図 S=1:50



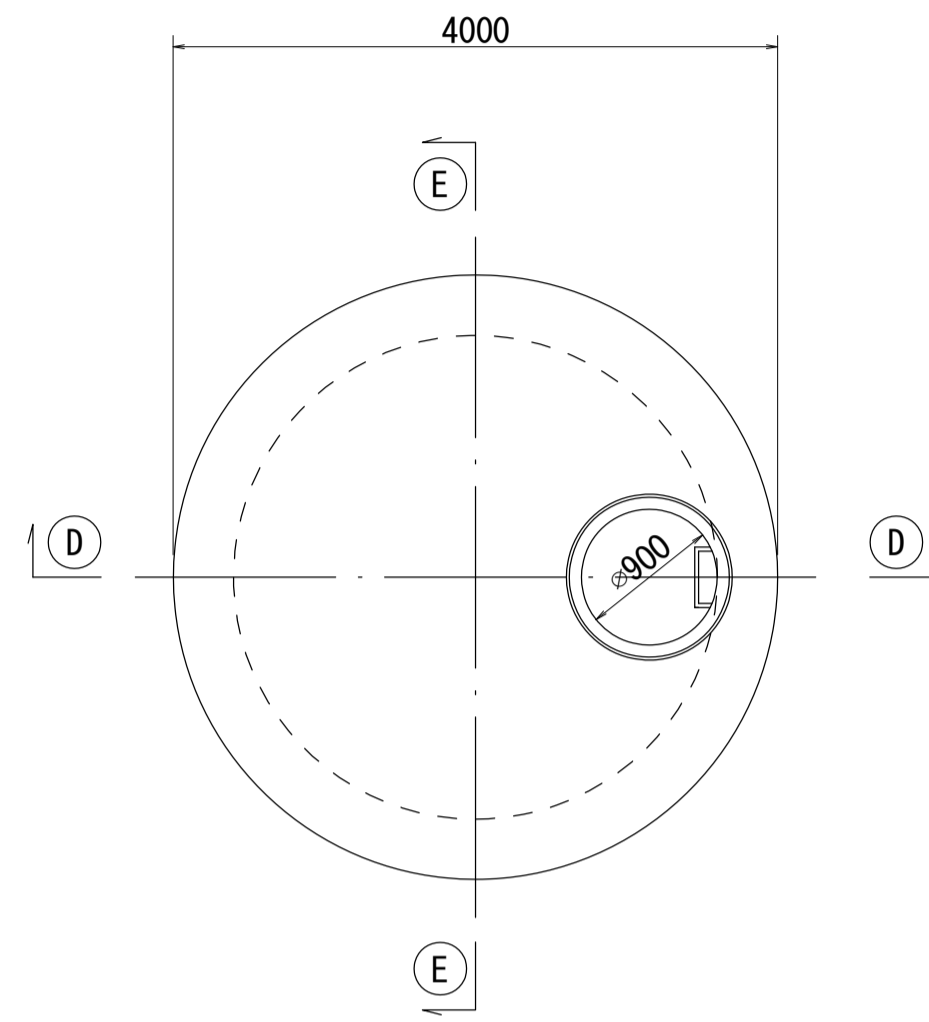
酒匂川流域下水道台帳

マンホール詳細図 (右岸幹線 NO.12)

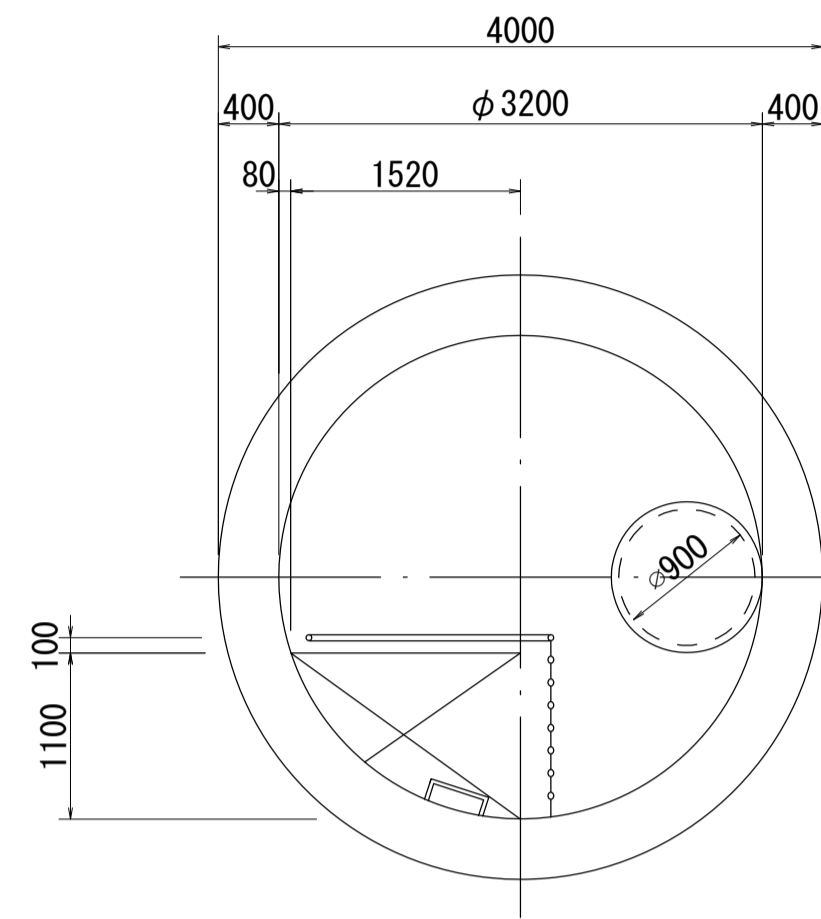
付近見取図 S=1:500 (施設平面図No.08)



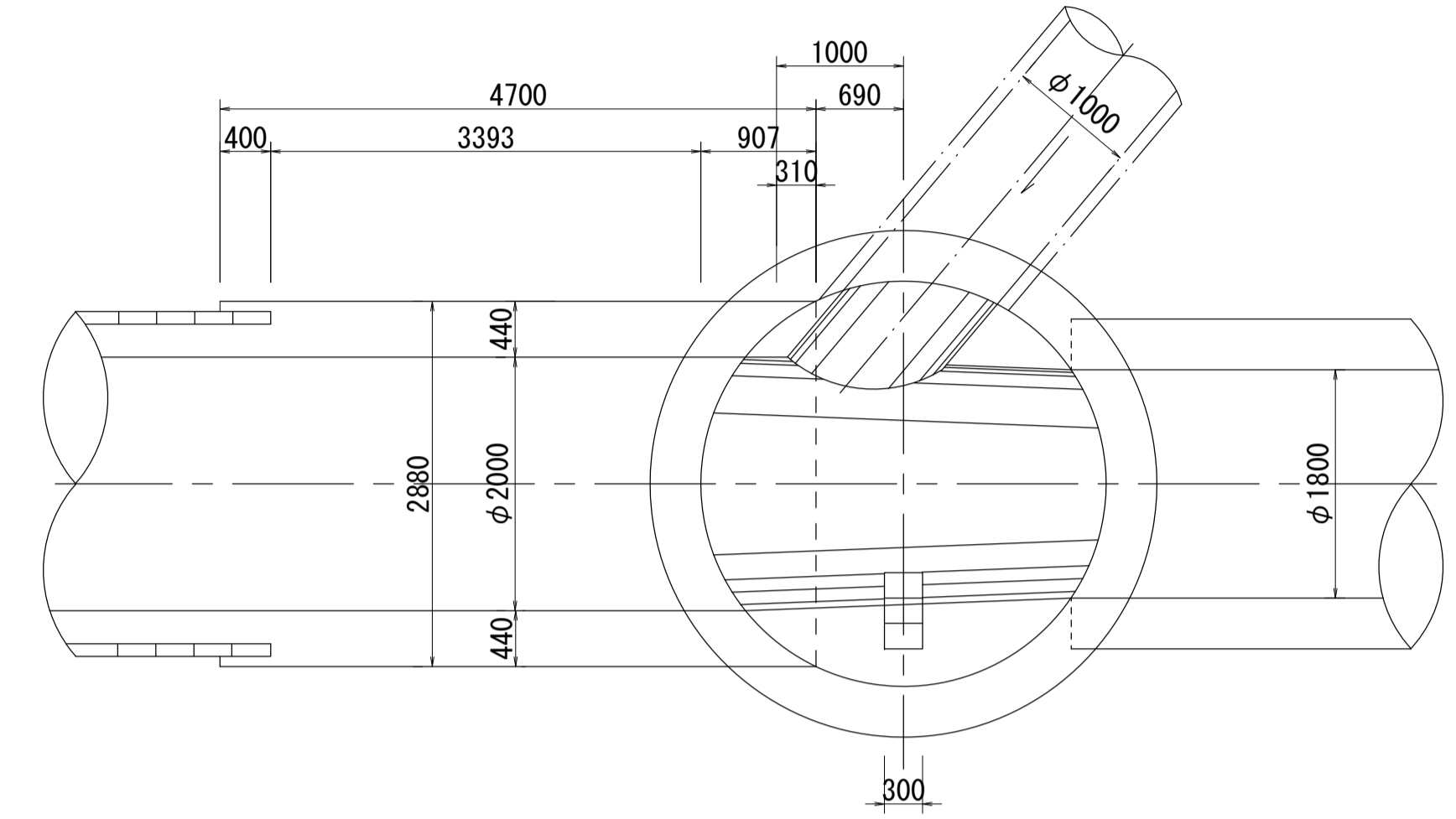
A - A 断面図 S=1:50



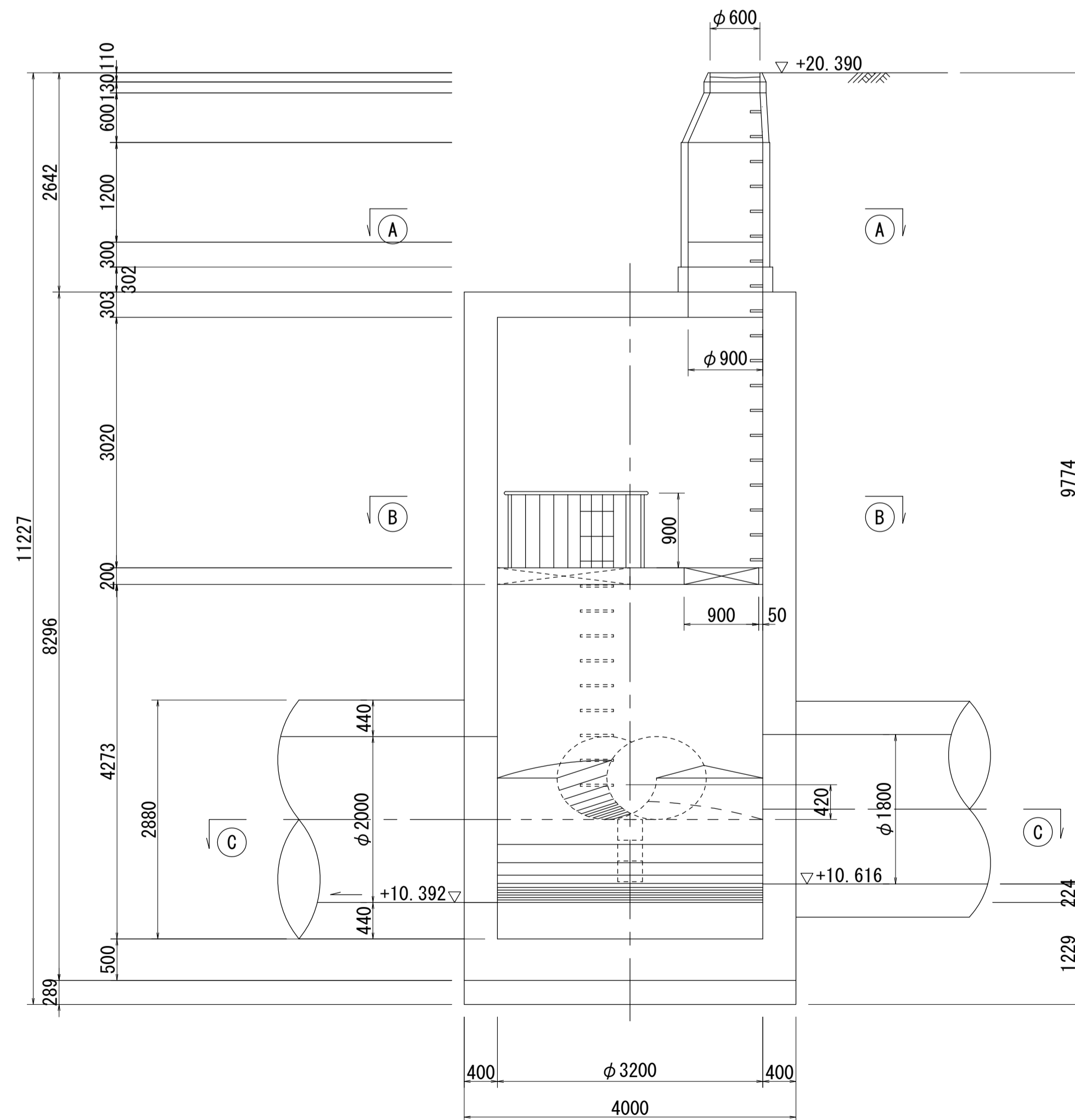
B - B 断面図 S=1:50



C - C 断面図 S=1:50



D - D 断面図 S=1:50



E - E 断面図 S=1:50

