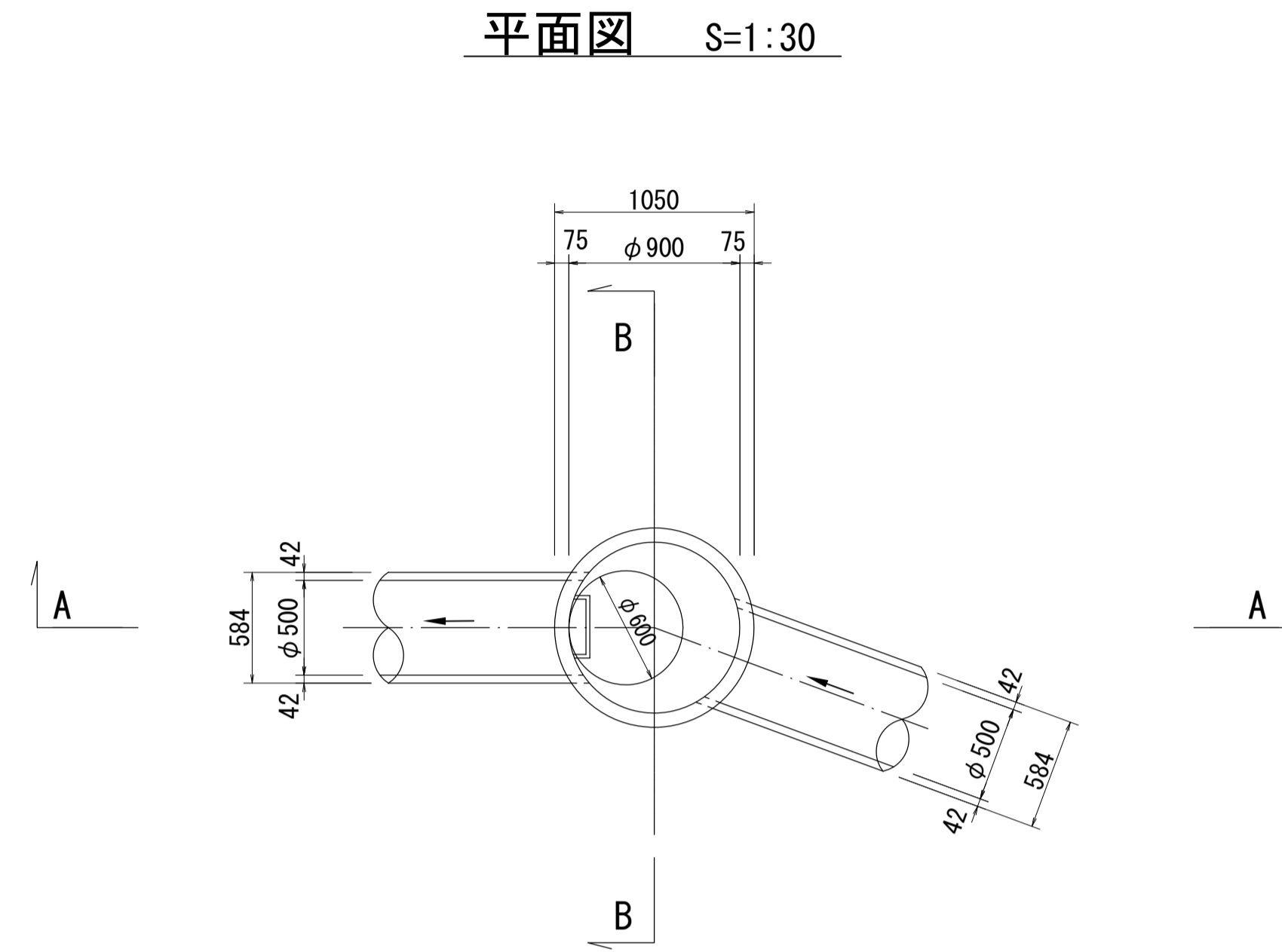
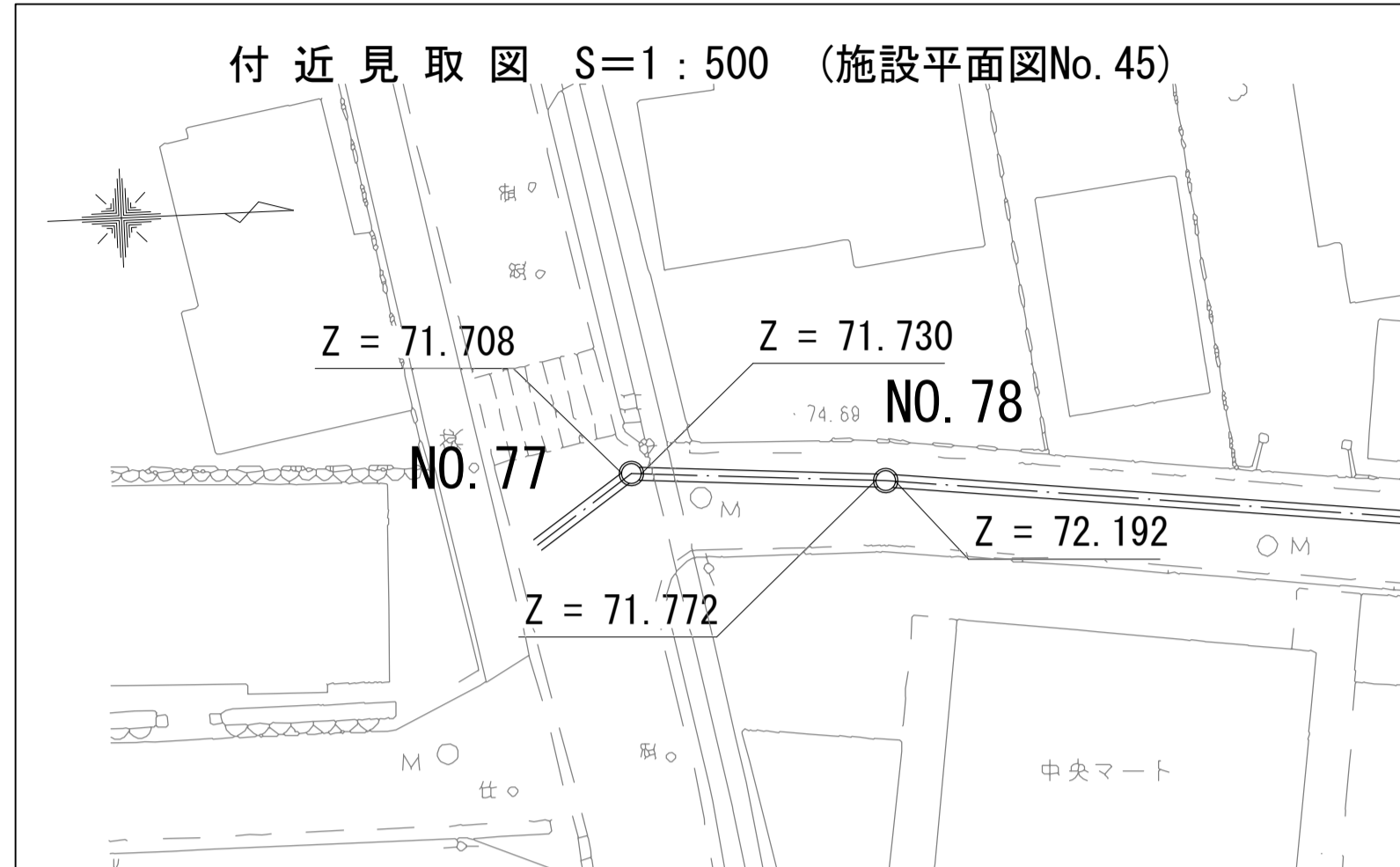
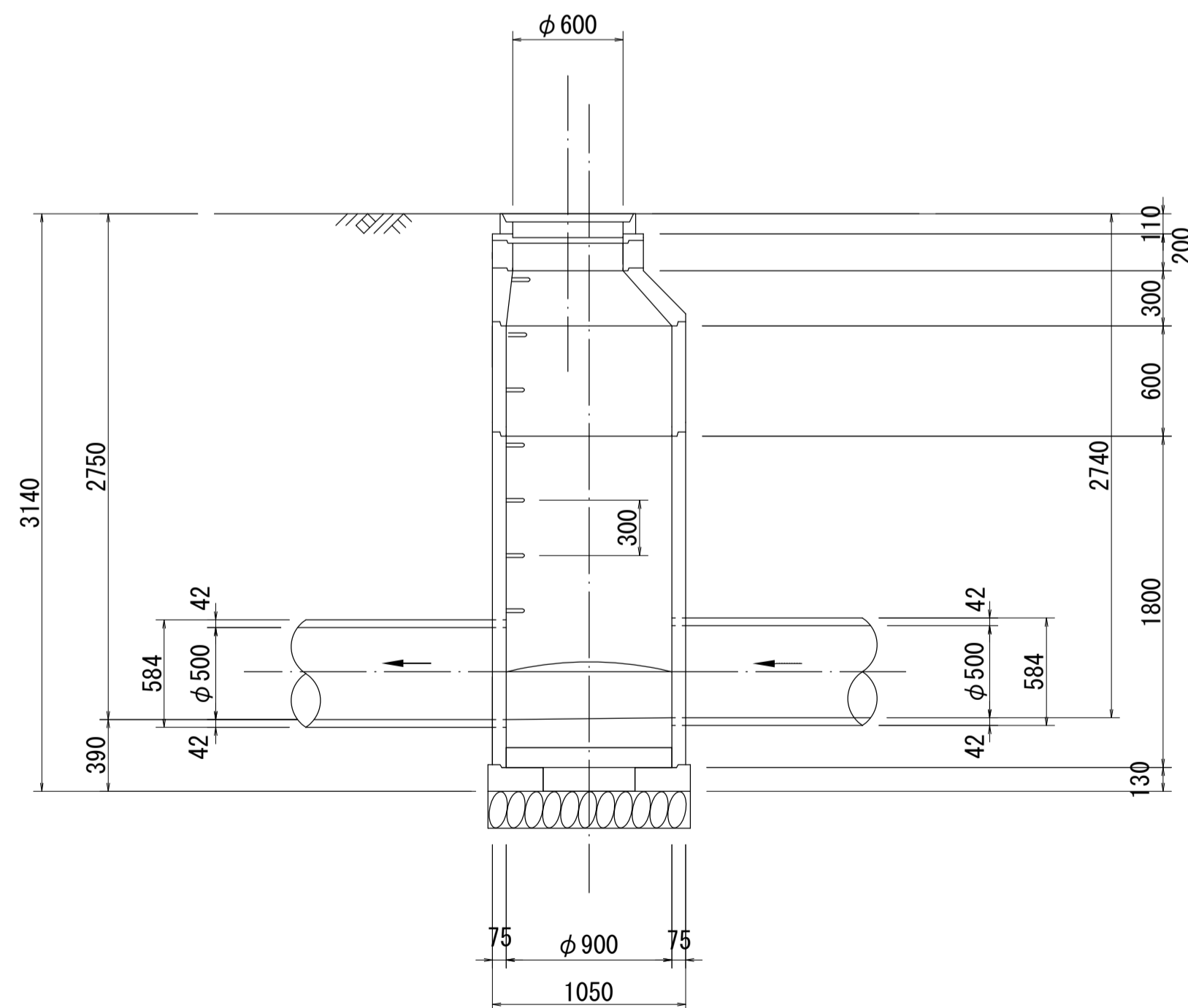


酒匂川流域下水道台帳

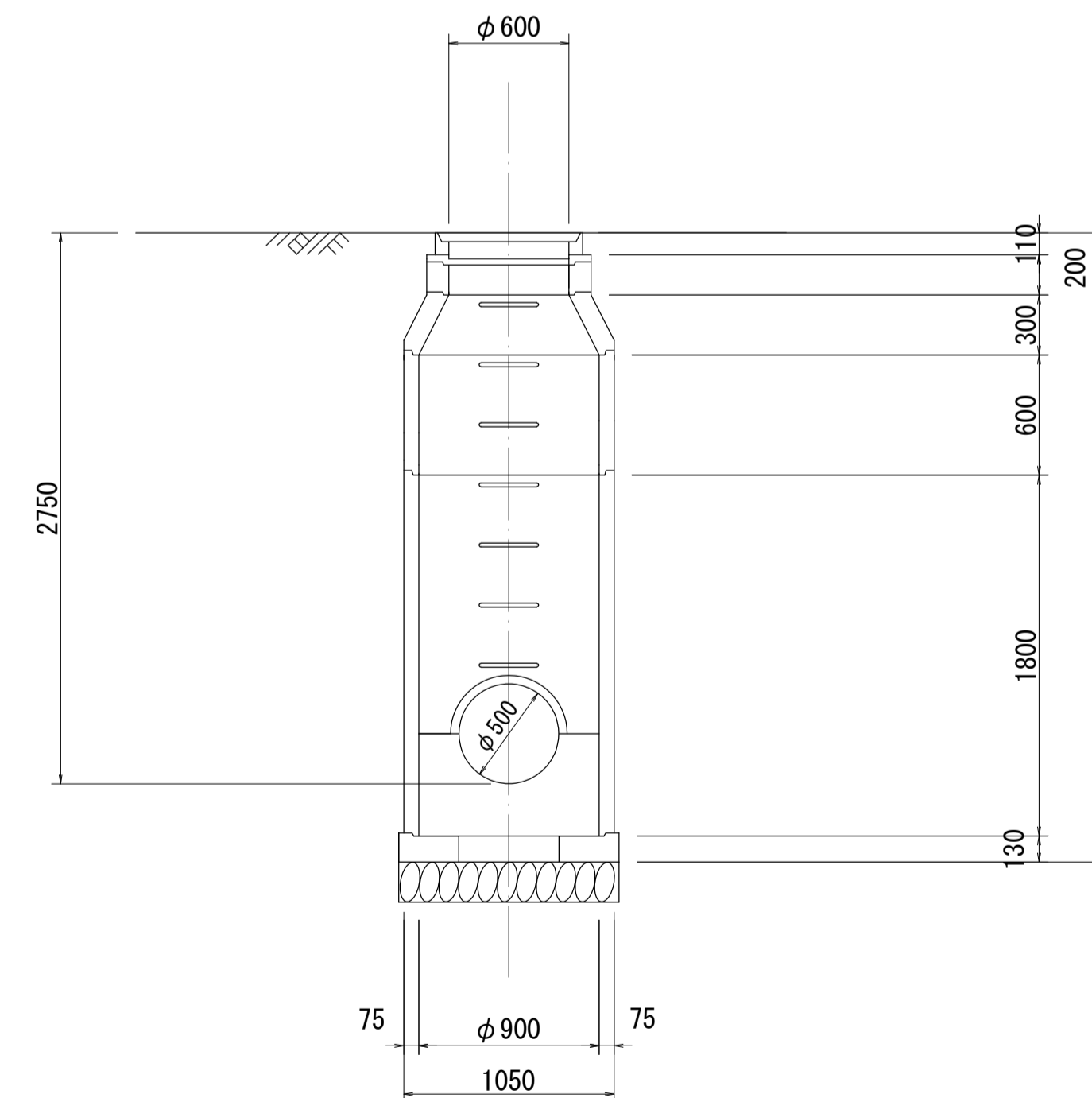
マンホール詳細図 (右岸幹線 NO. 77)



A - A 断面図 S=1:30



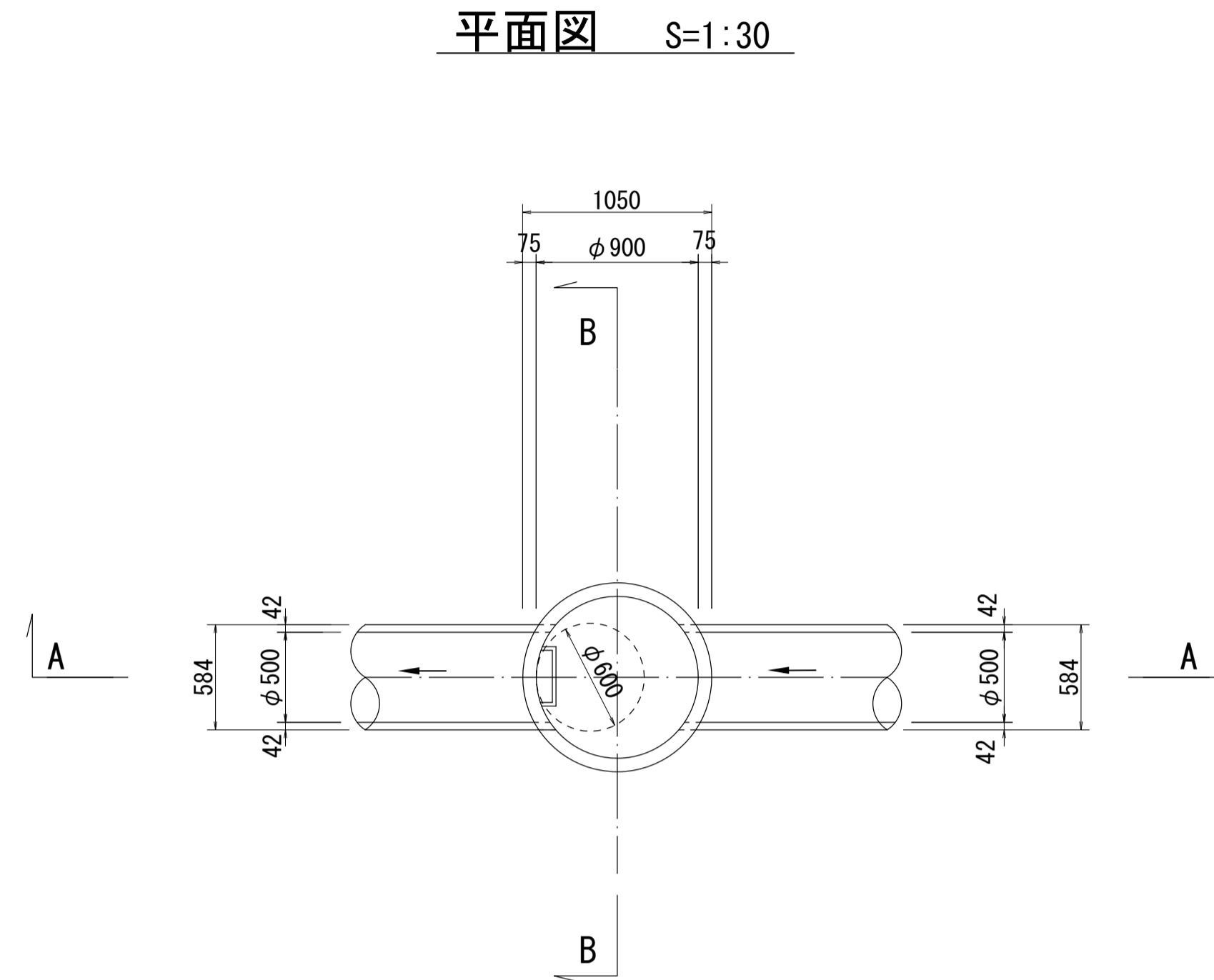
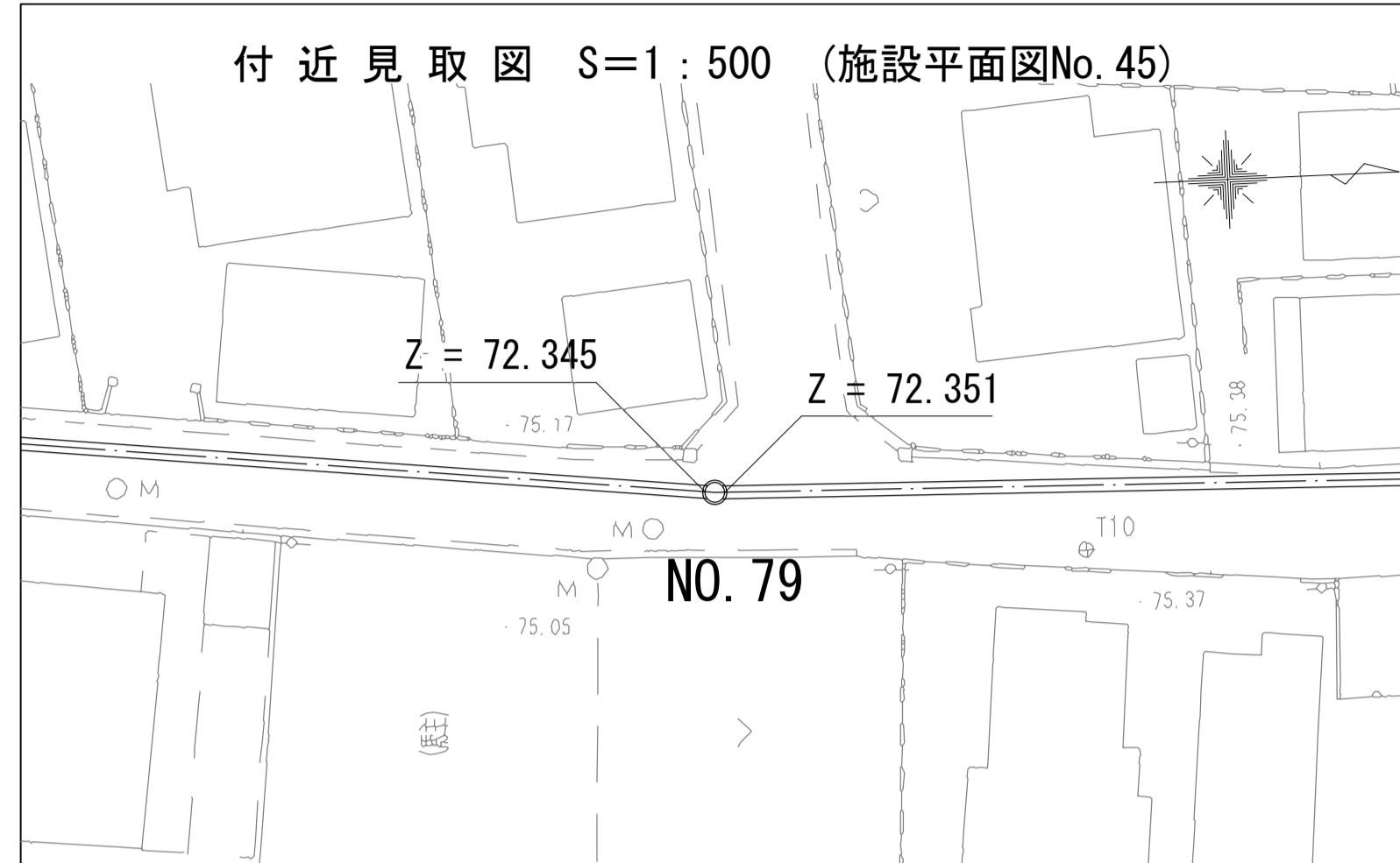
B - B 断面図 S=1:30



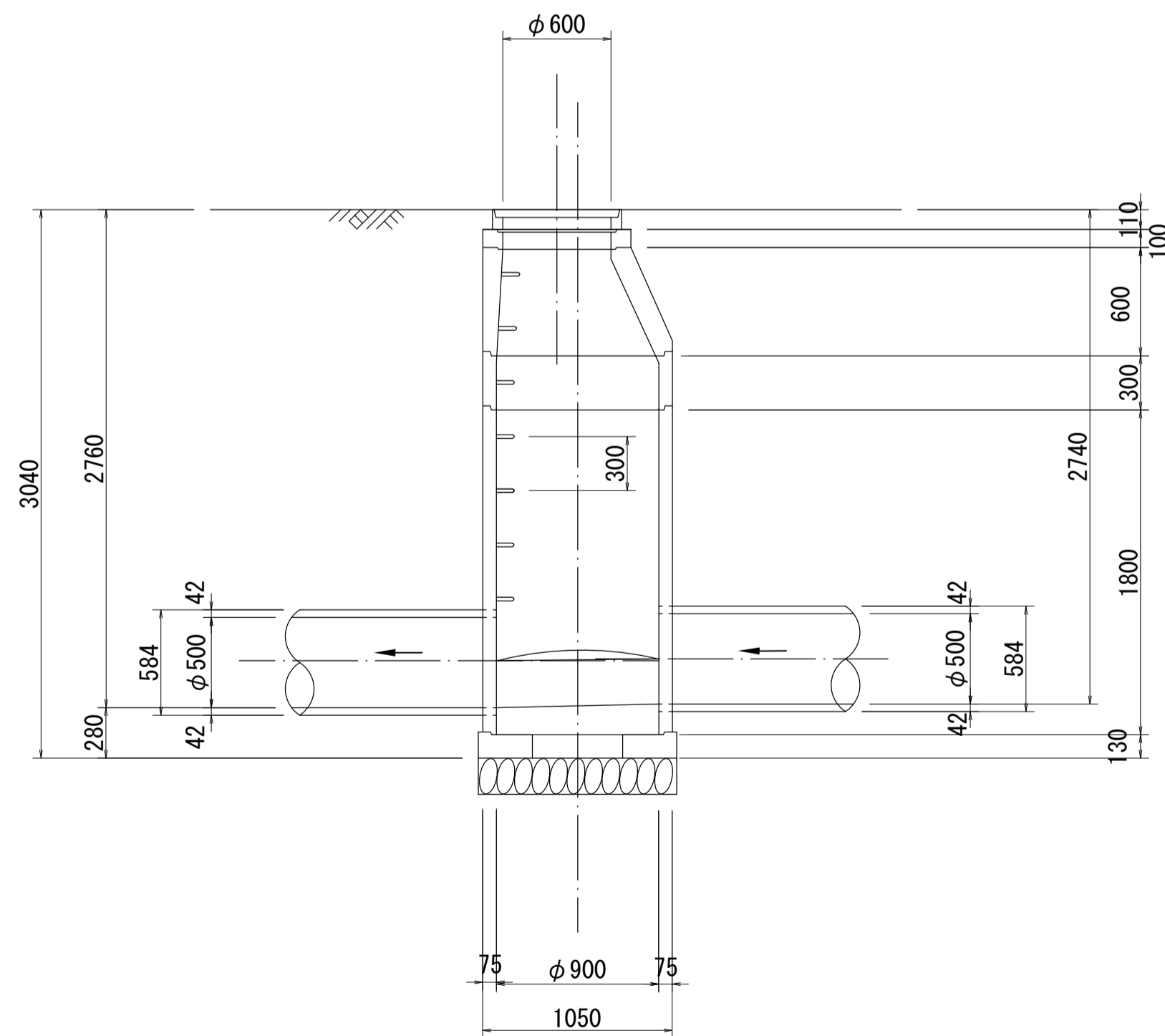
※管取付壁の規格については、底版までの寸法を測定できないため想定である。

酒匂川流域下水道台帳

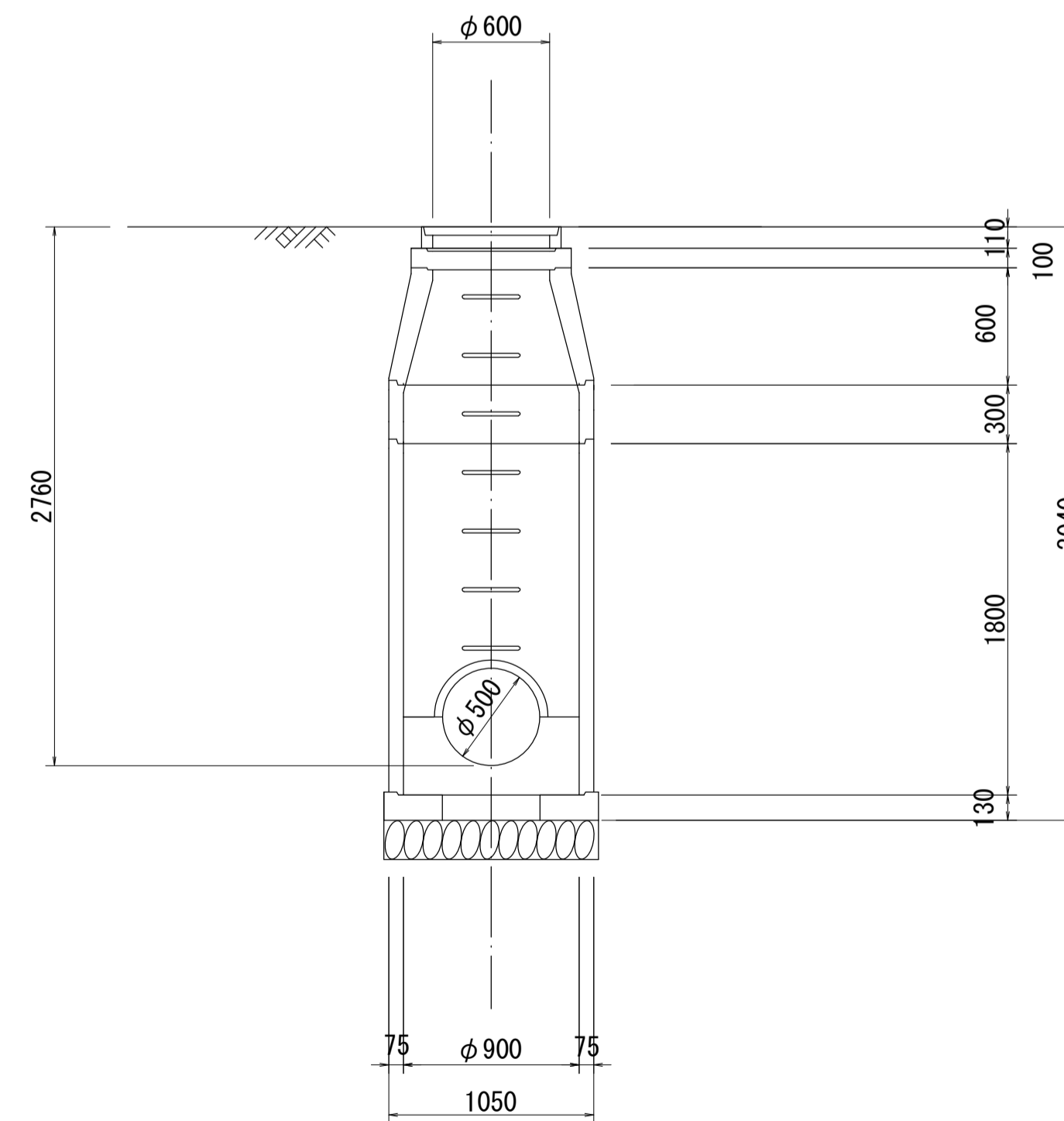
マンホール詳細図 (右岸幹線 NO. 79)



A - A 断面図 S=1:30



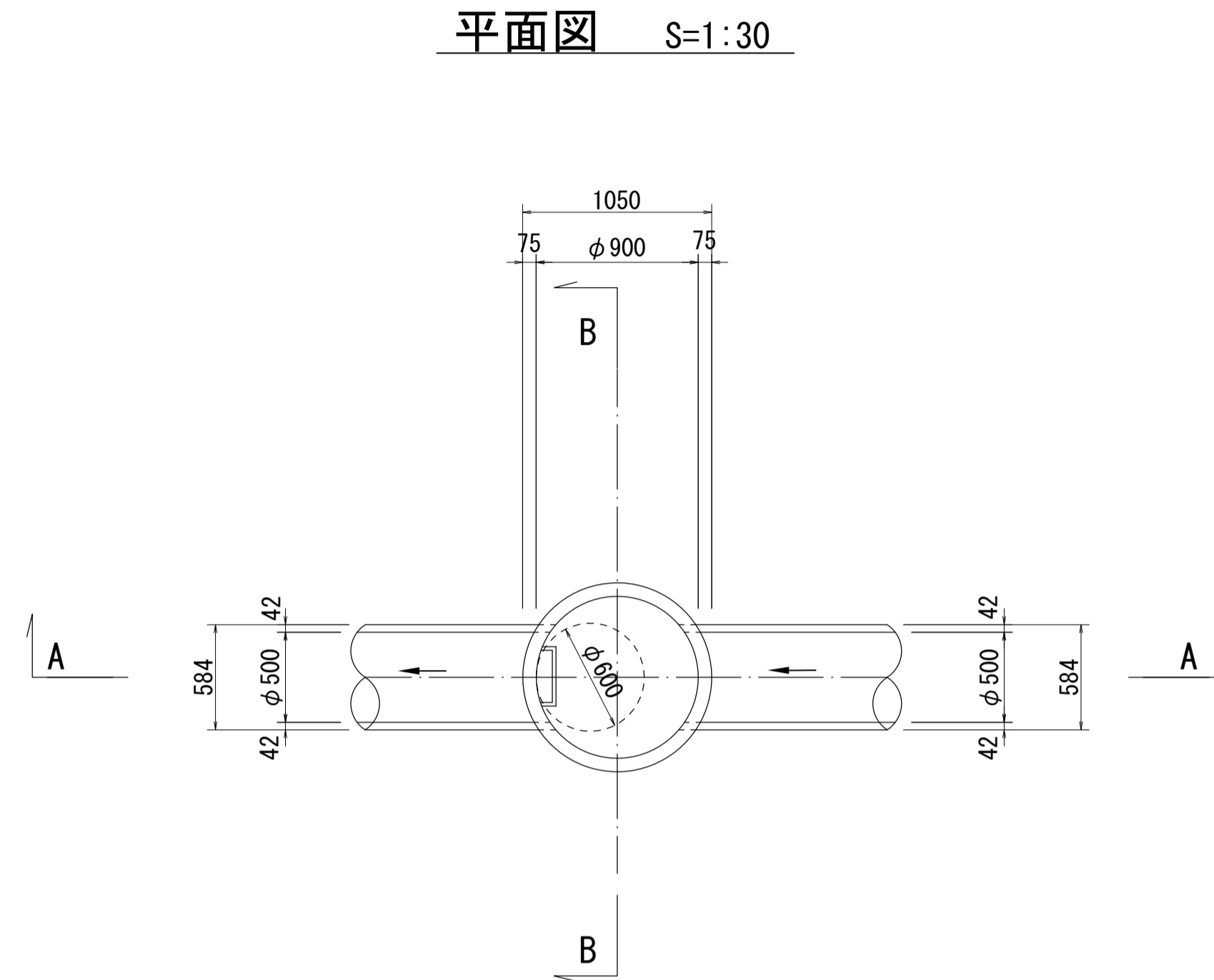
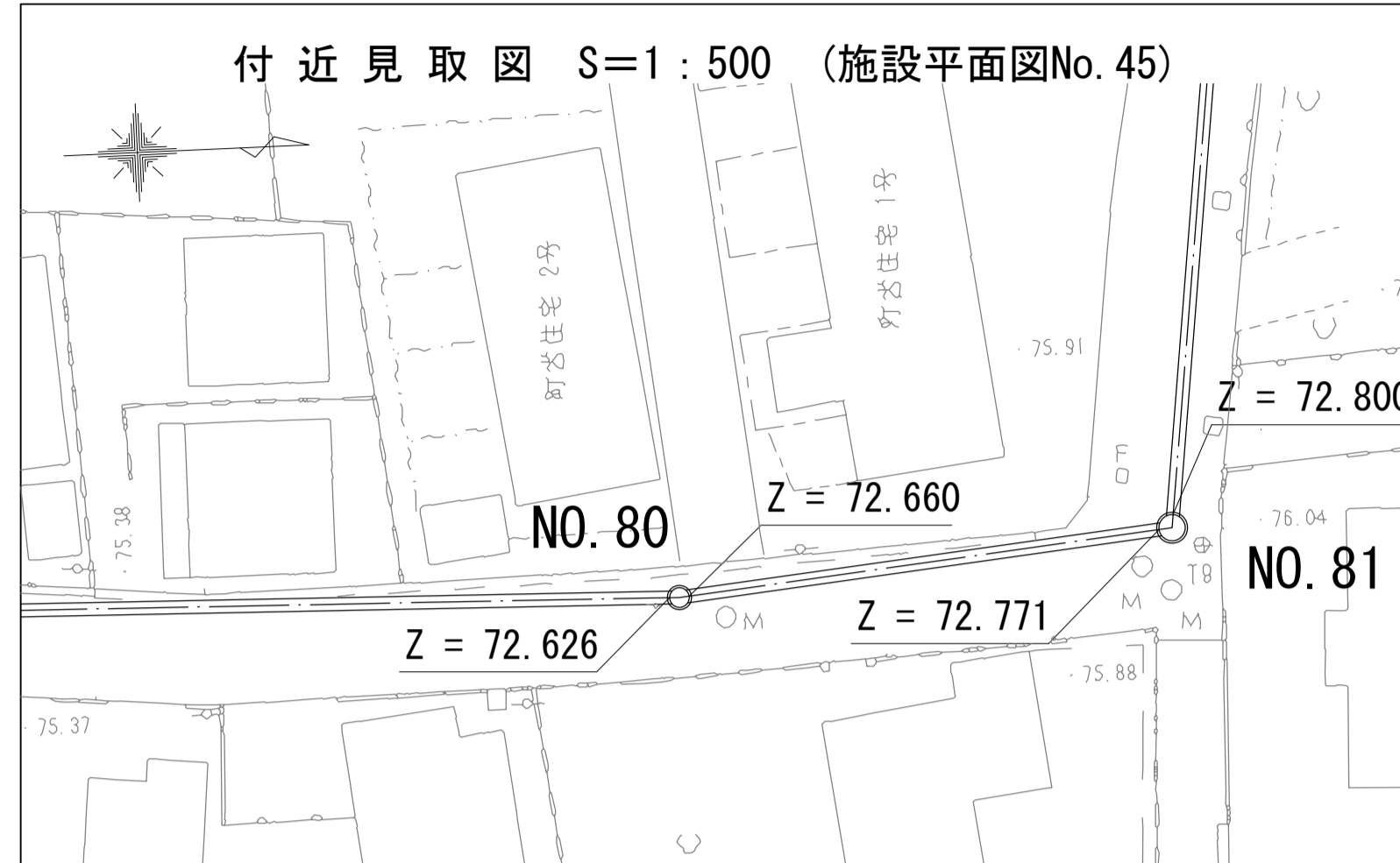
B - B 断面図 S=1:30



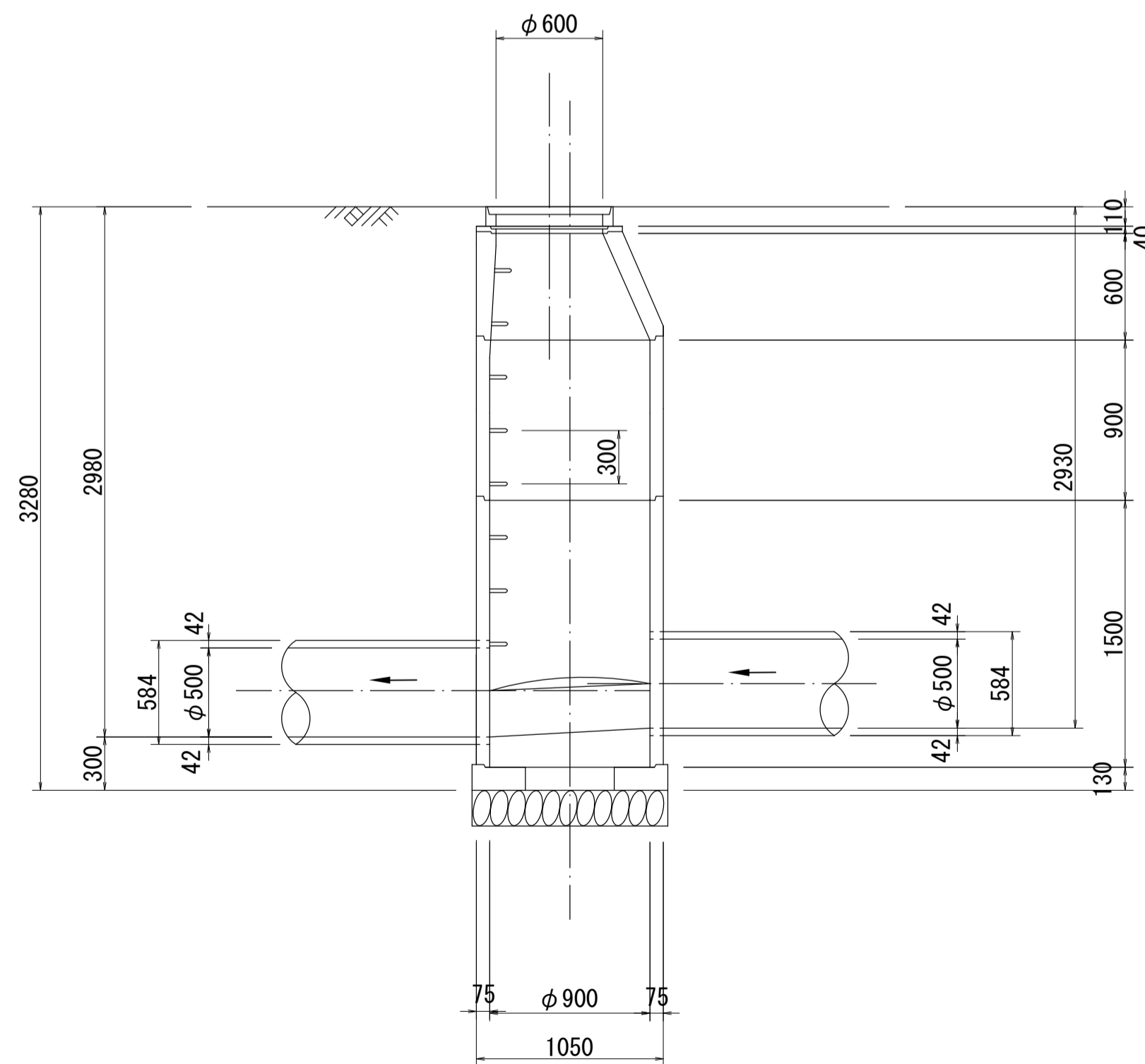
※管取付壁の規格については、底版までの寸法を測定できないため想定である。

酒匂川流域下水道台帳

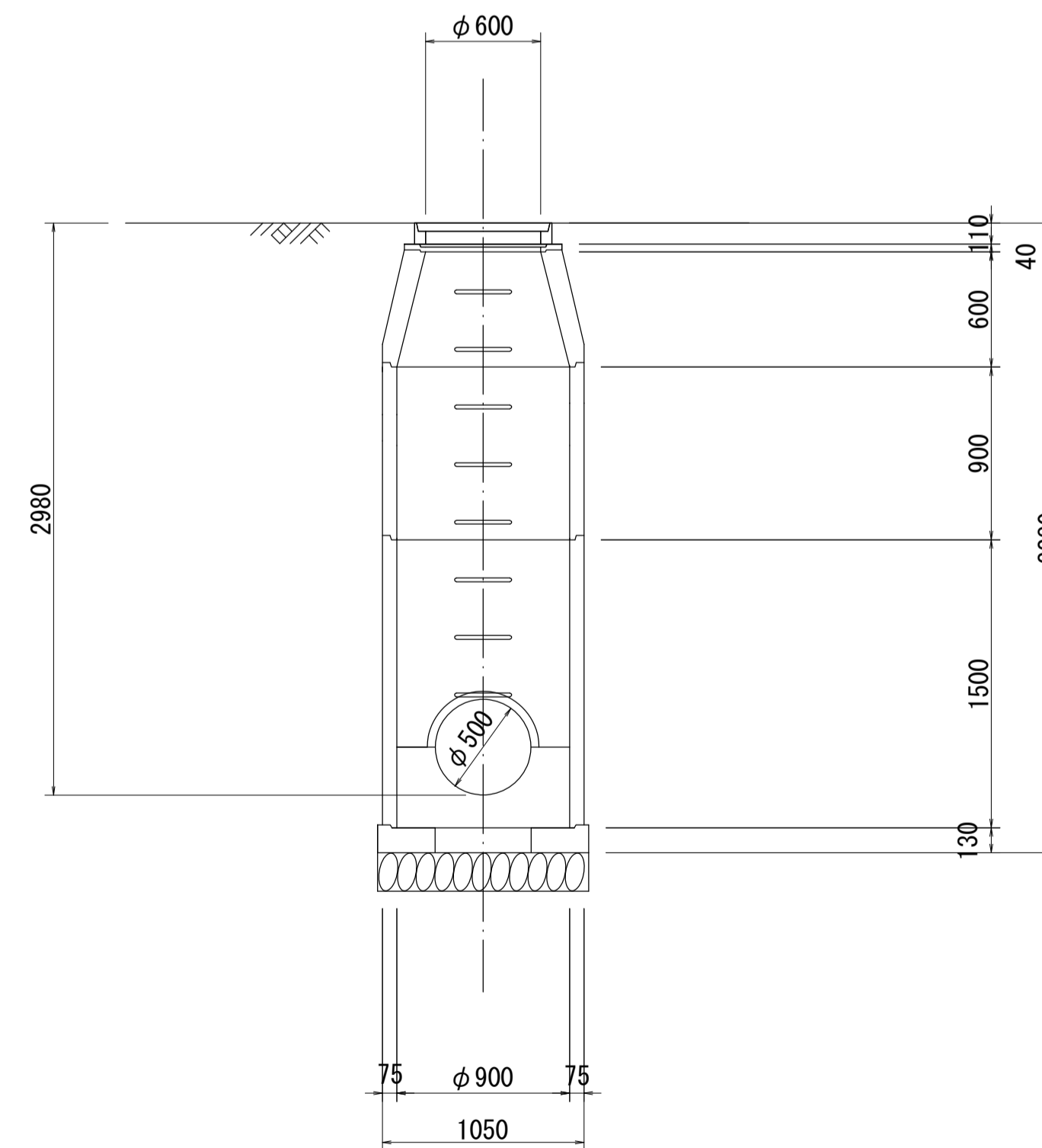
マンホール詳細図 (右岸幹線 NO. 80)



A - A 断面図 S=1:30



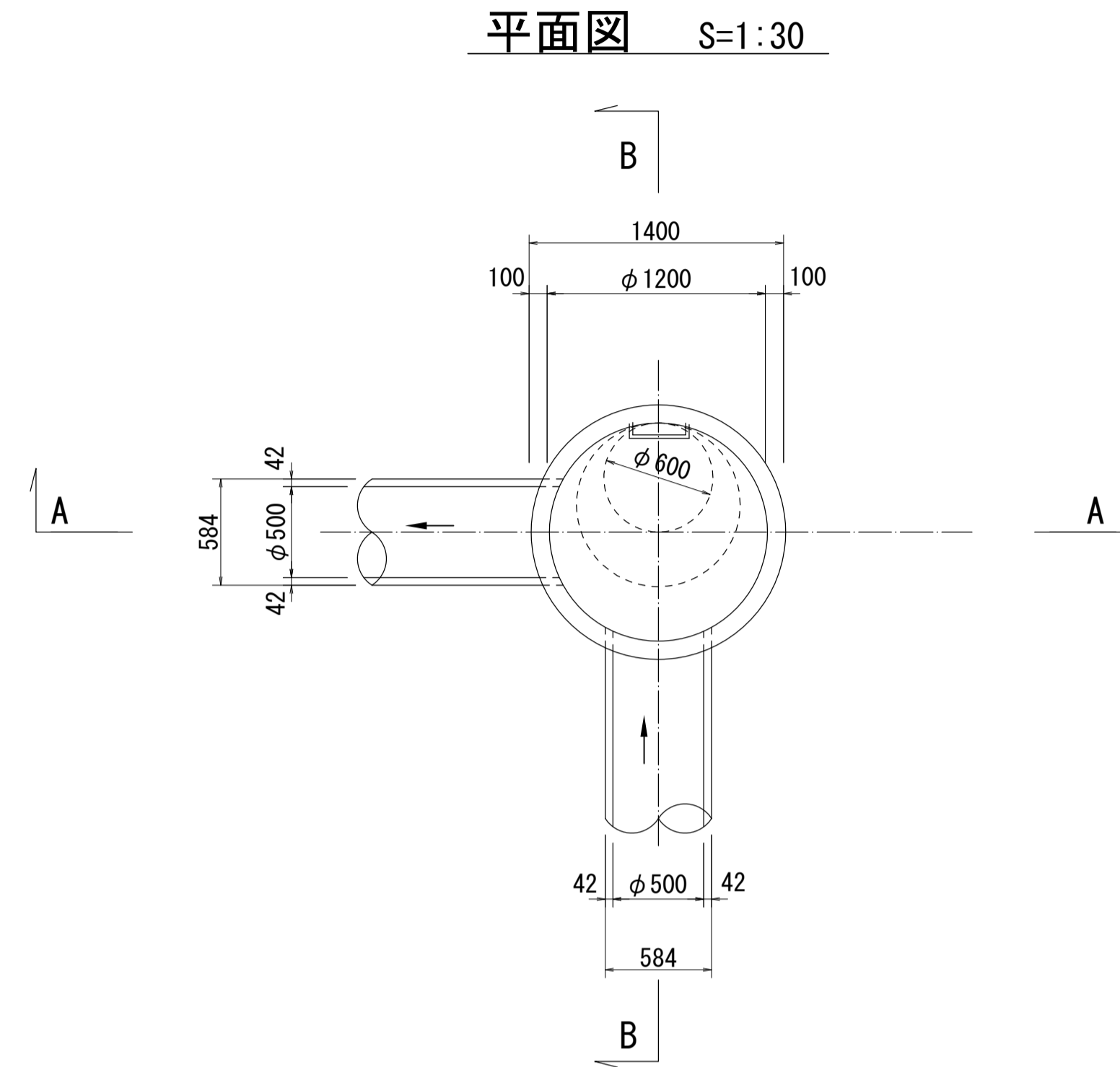
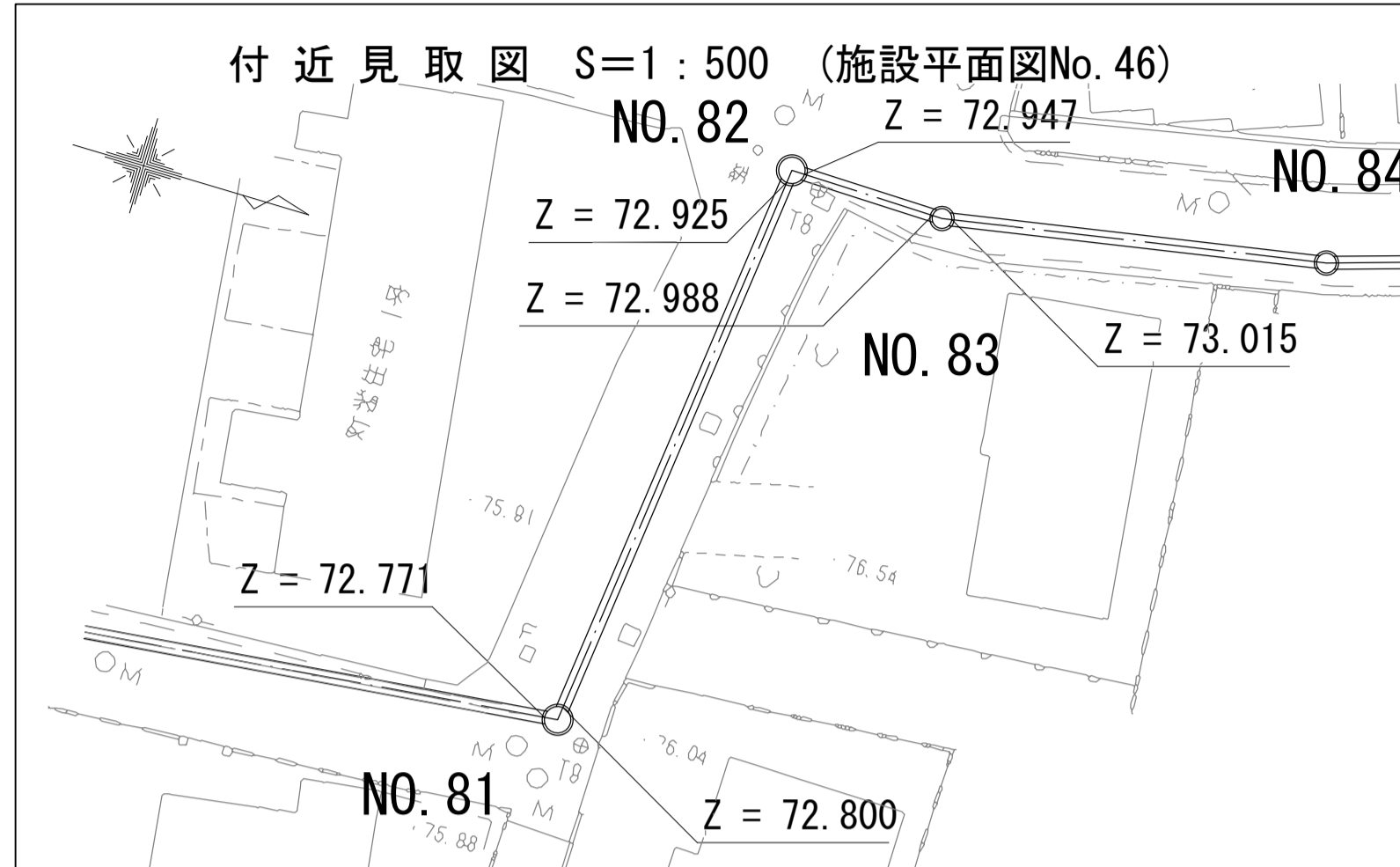
B - B 断面図 S=1:30



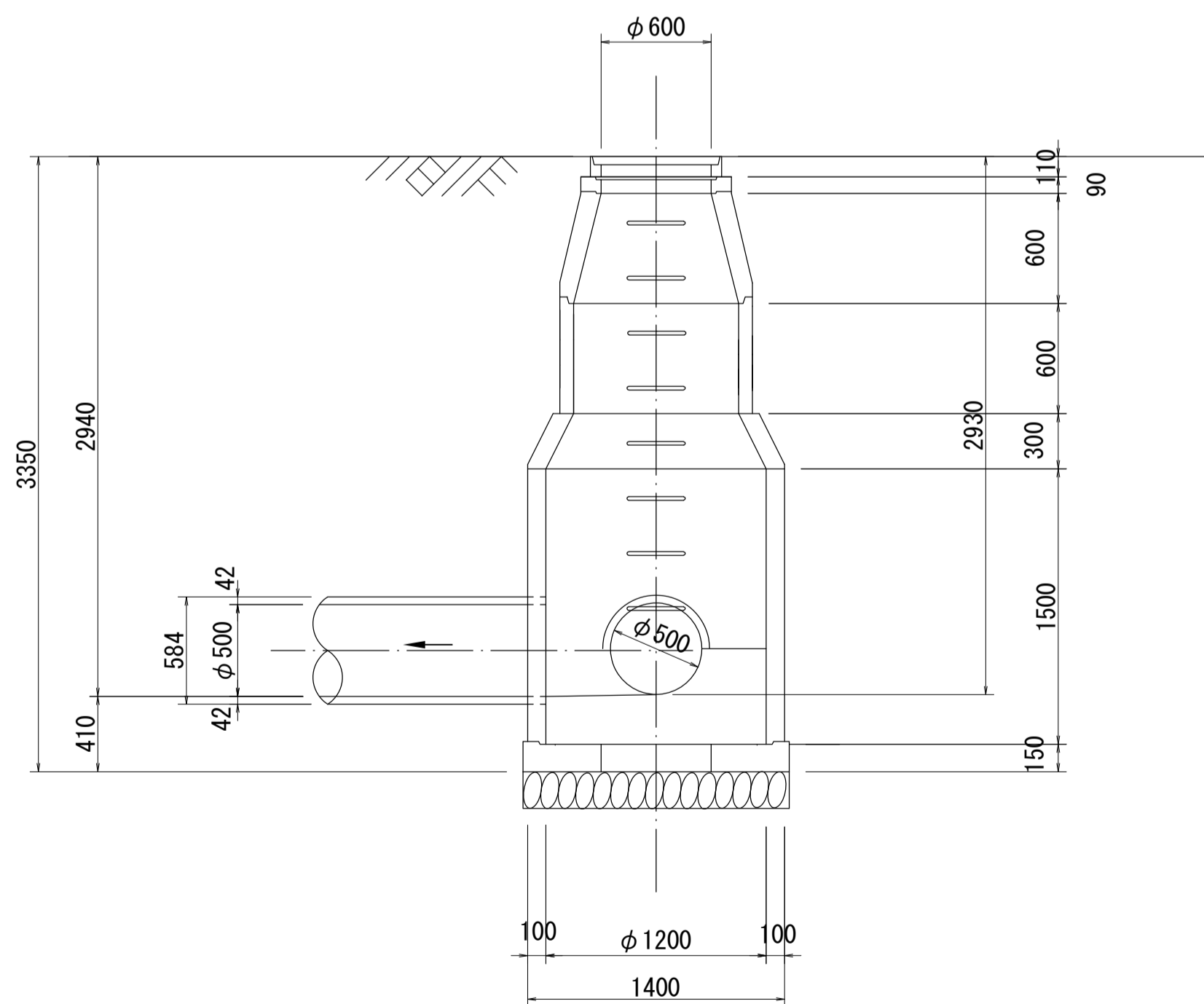
※管取付壁の規格については、底版までの寸法を測定できないため想定である。

酒匂川流域下水道台帳

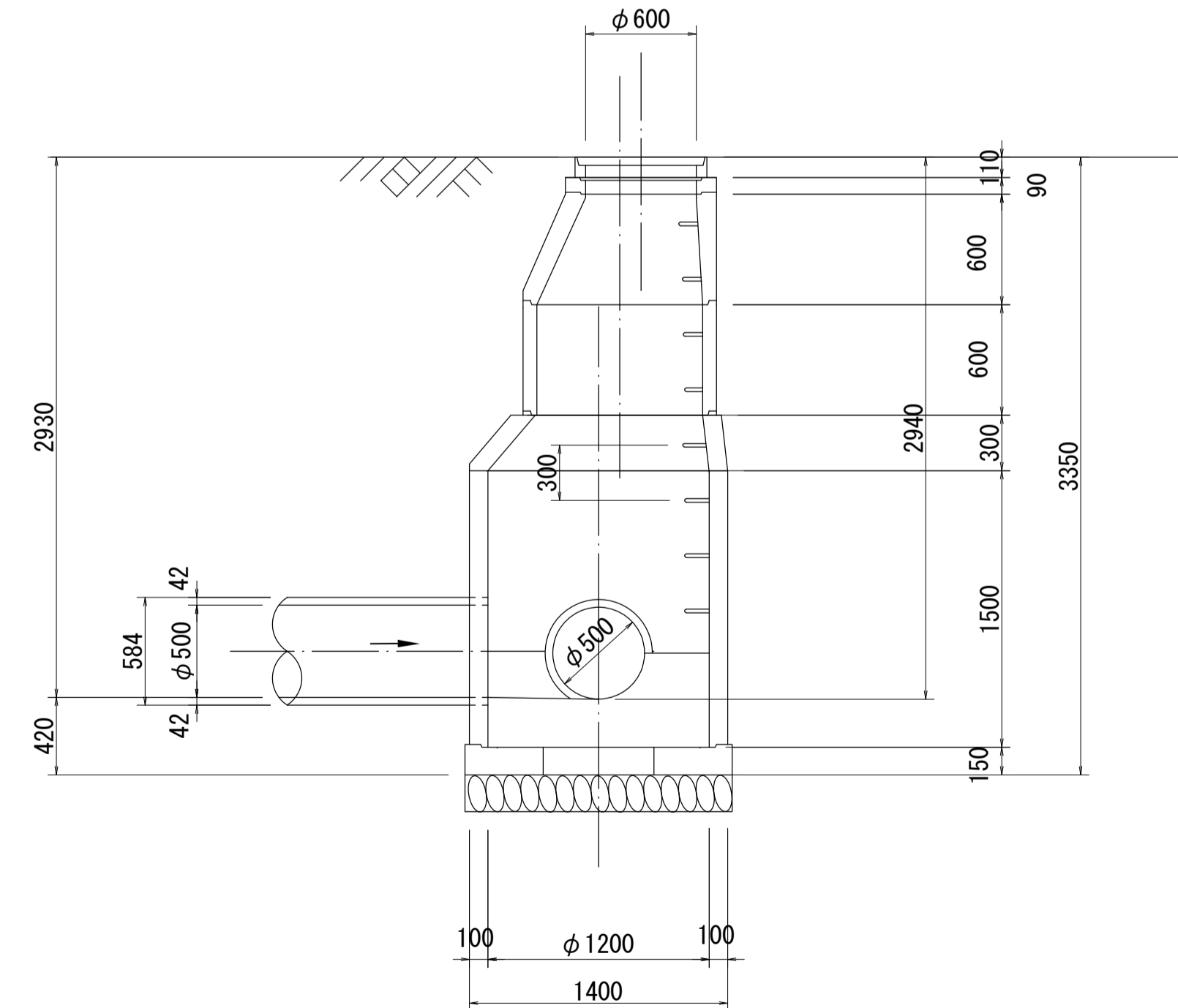
マンホール詳細図 (右岸幹線 NO. 81)



A - A 断面図 S=1:30



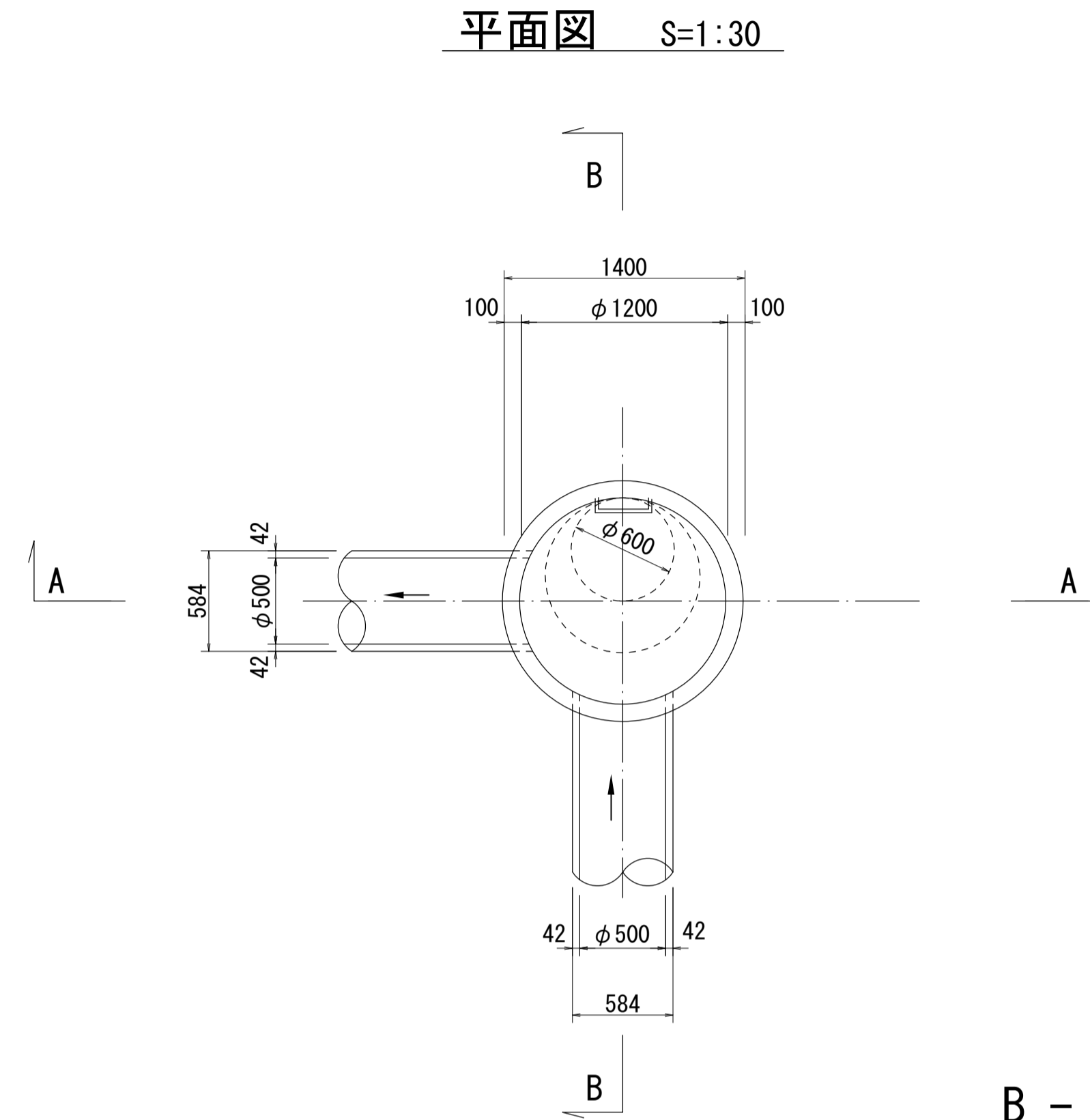
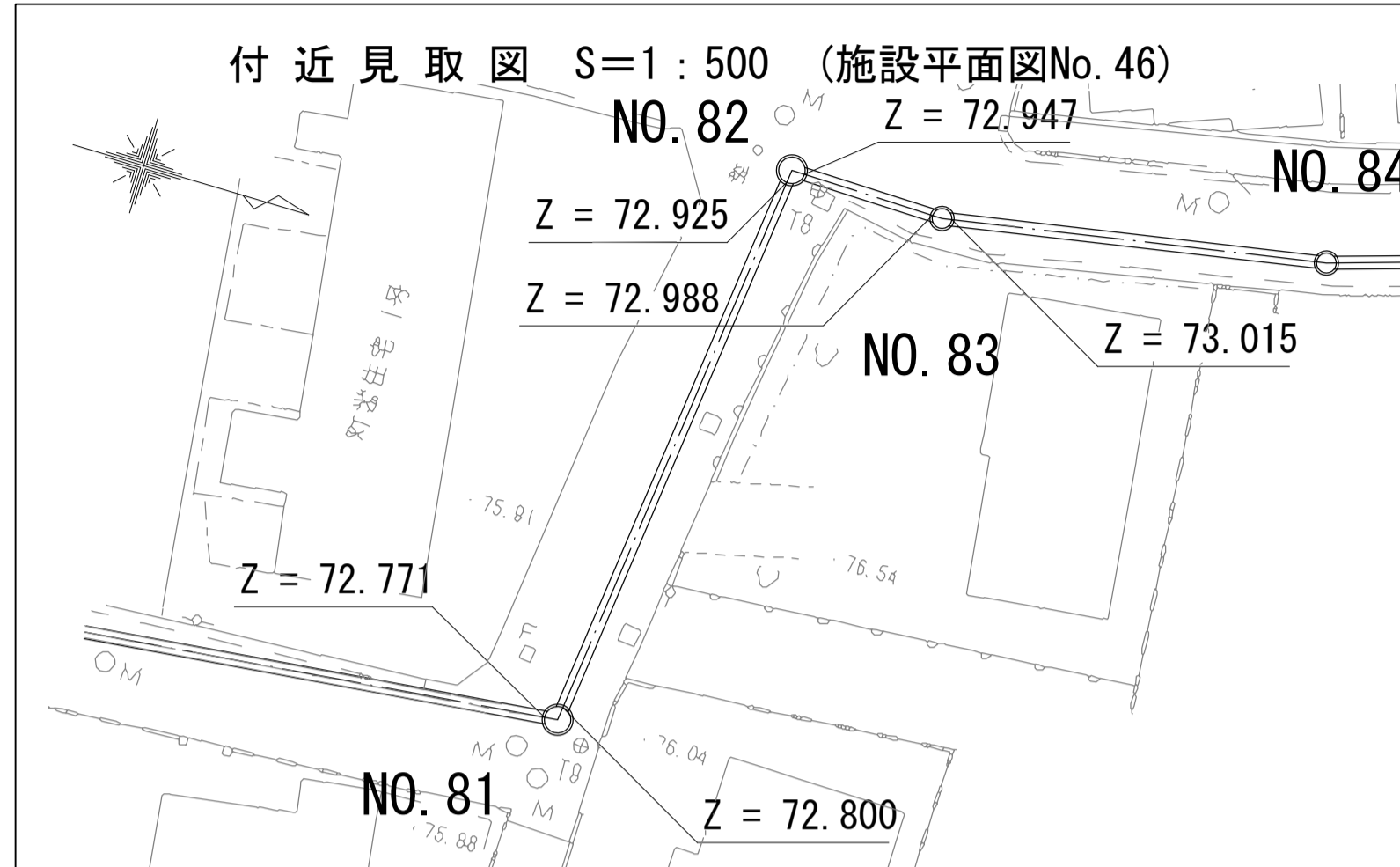
B - B 断面図 S=1:30



※管取付壁の規格については、底版までの寸法を測定できないため想定である。

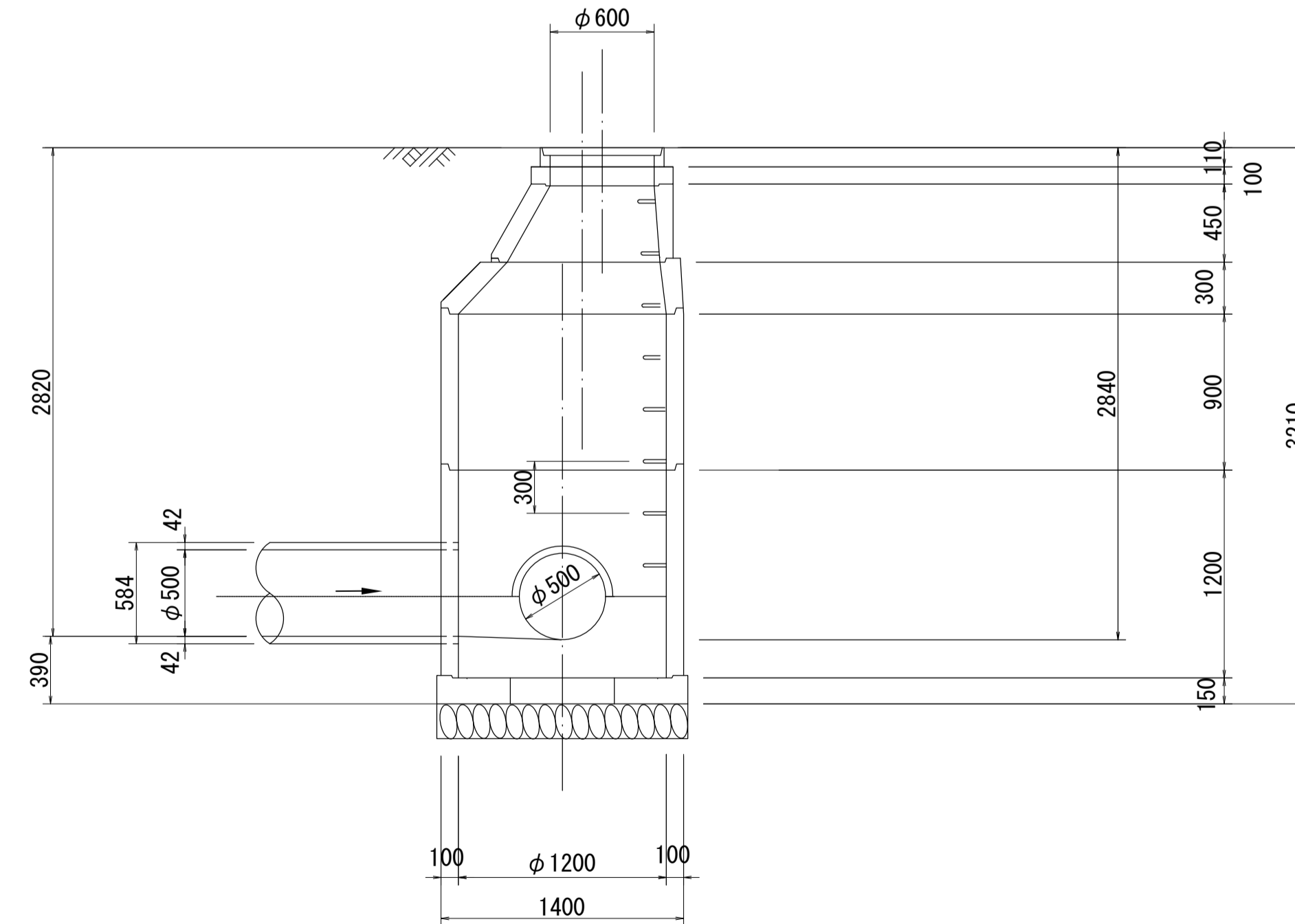
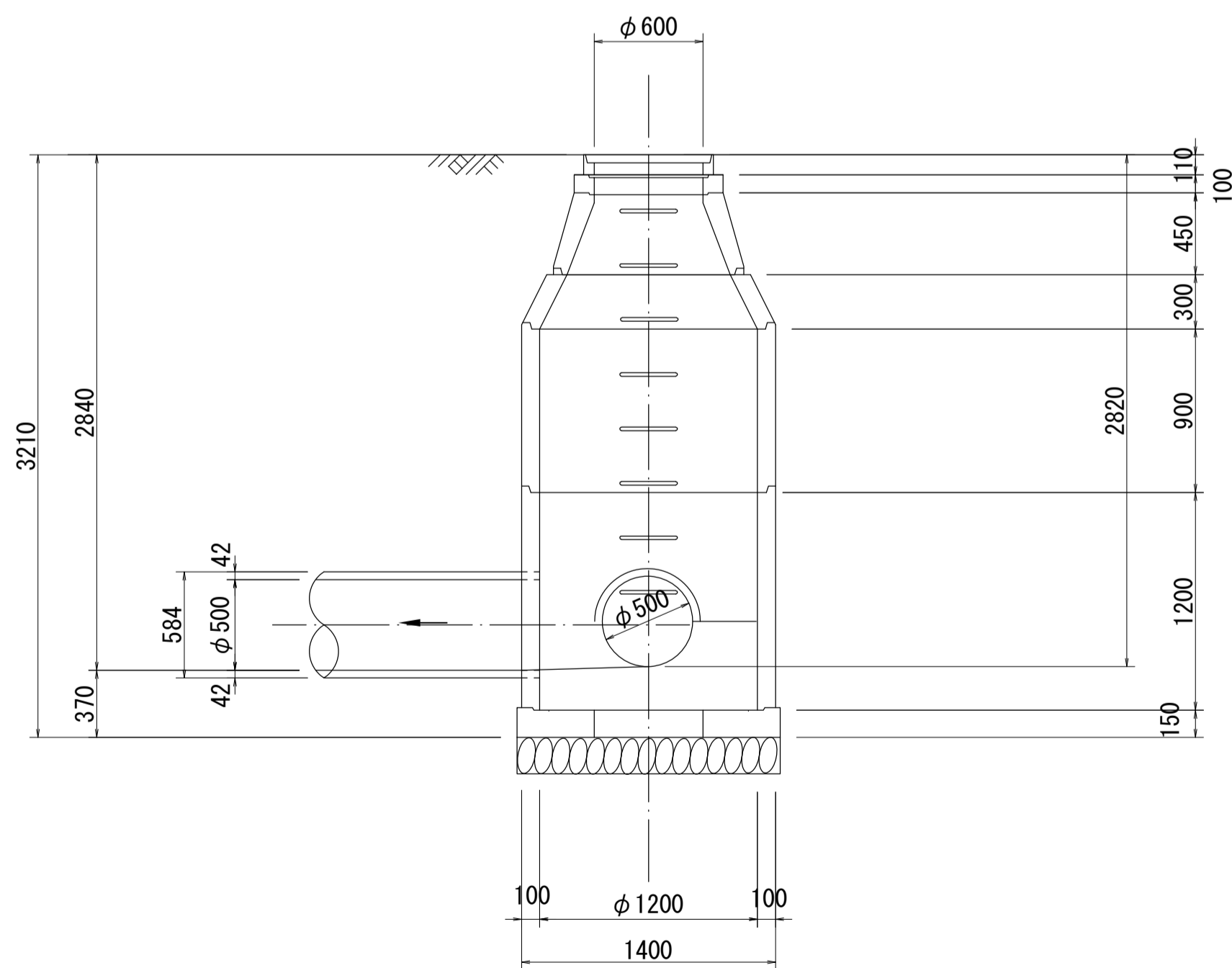
酒匂川流域下水道台帳

マンホール詳細図 (右岸幹線 NO. 82)



A - A 断面図 S=1:30

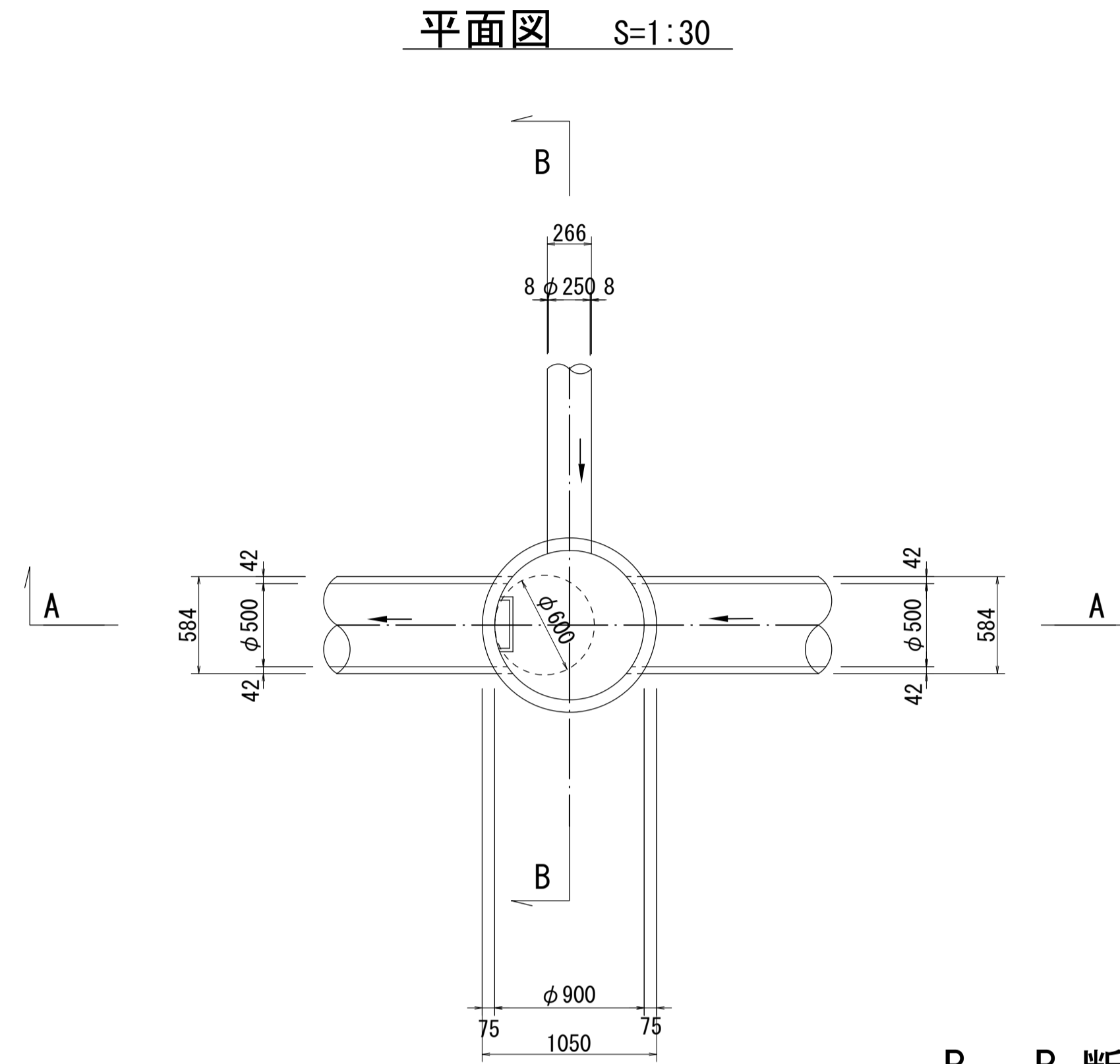
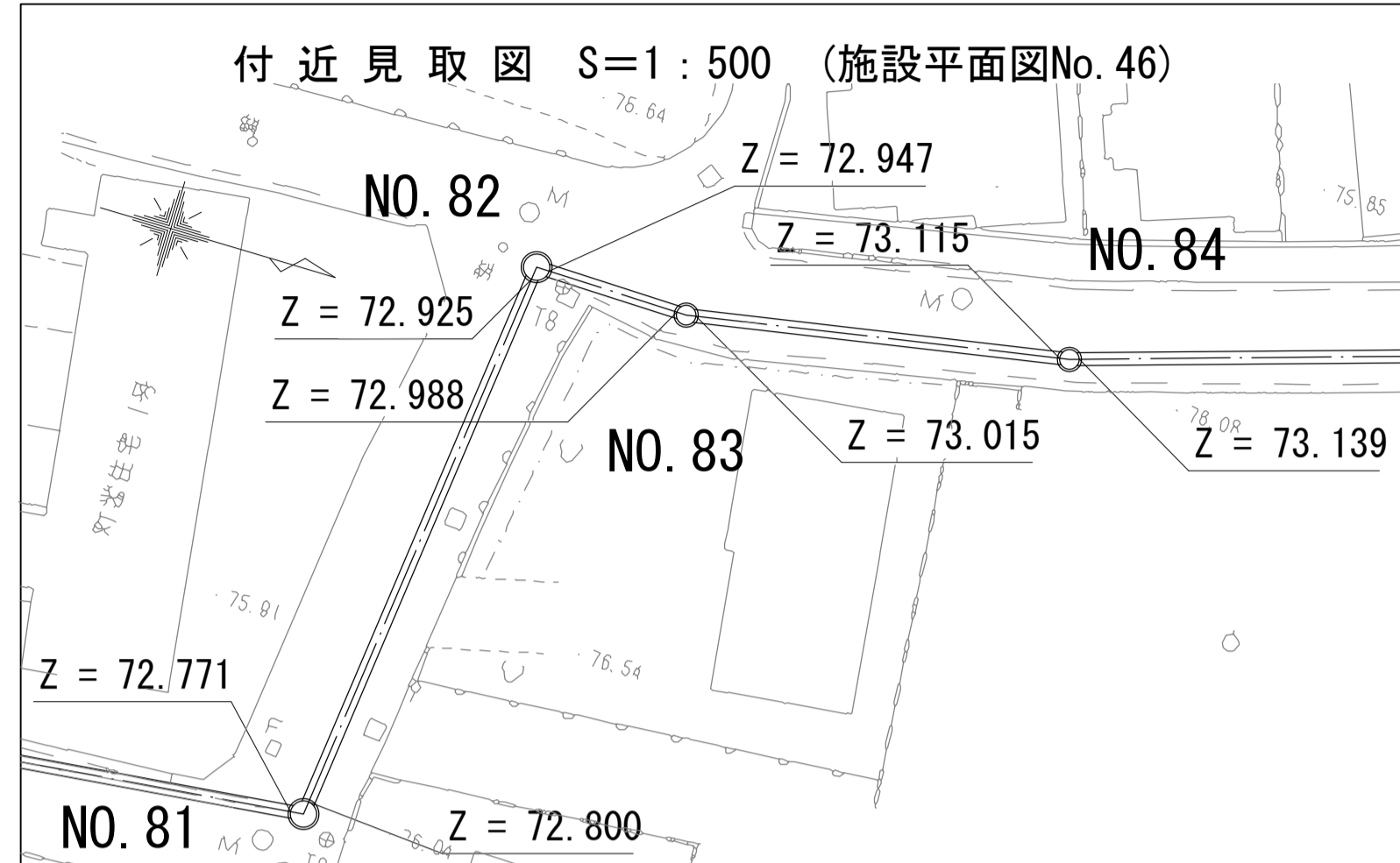
B - B 断面図 S=1:30



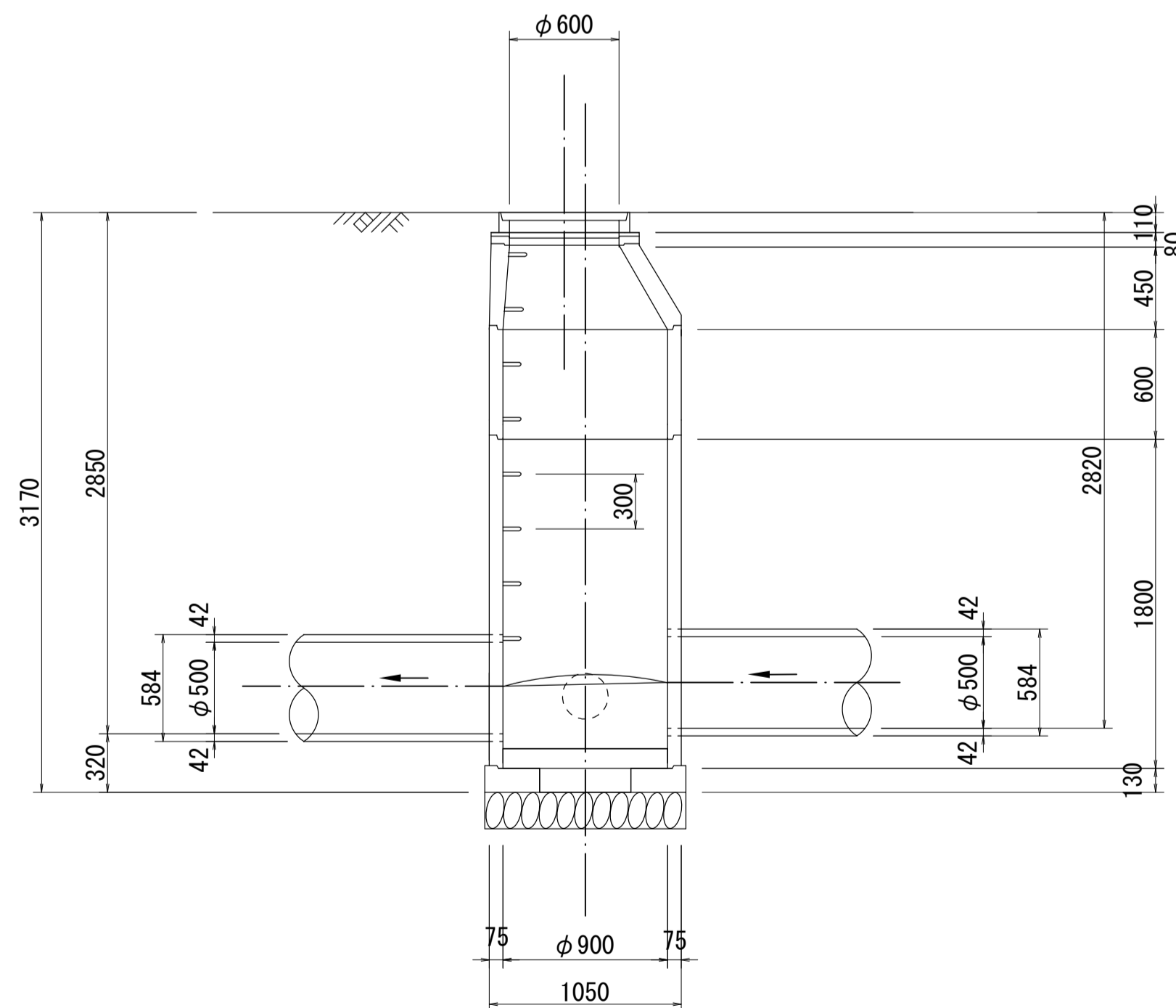
※管取付壁の規格については、底版までの寸法を測定できないため想定である。

酒匂川流域下水道台帳

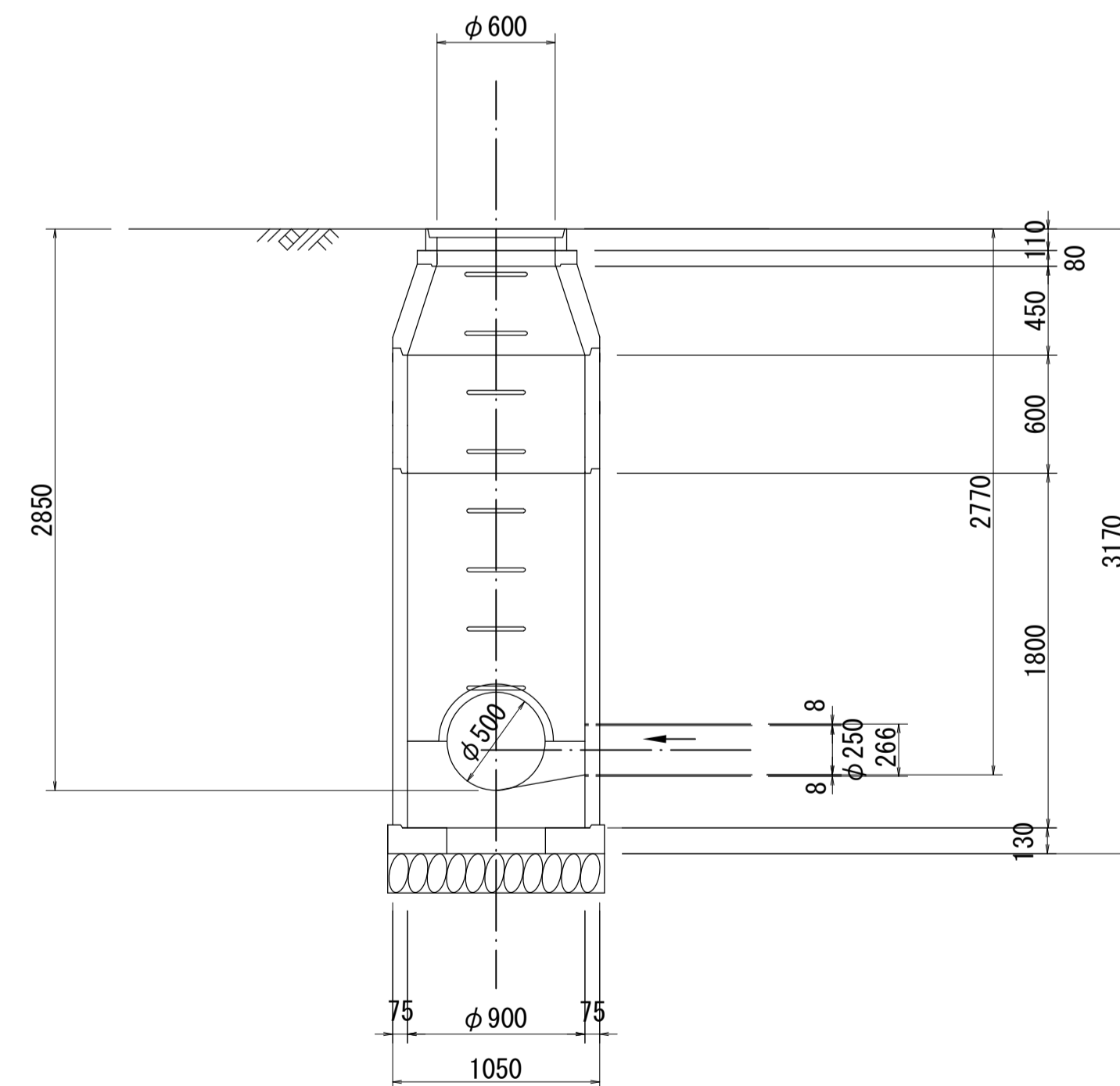
マンホール詳細図 (右岸幹線 NO. 83)



A - A 断面図 S=1:30



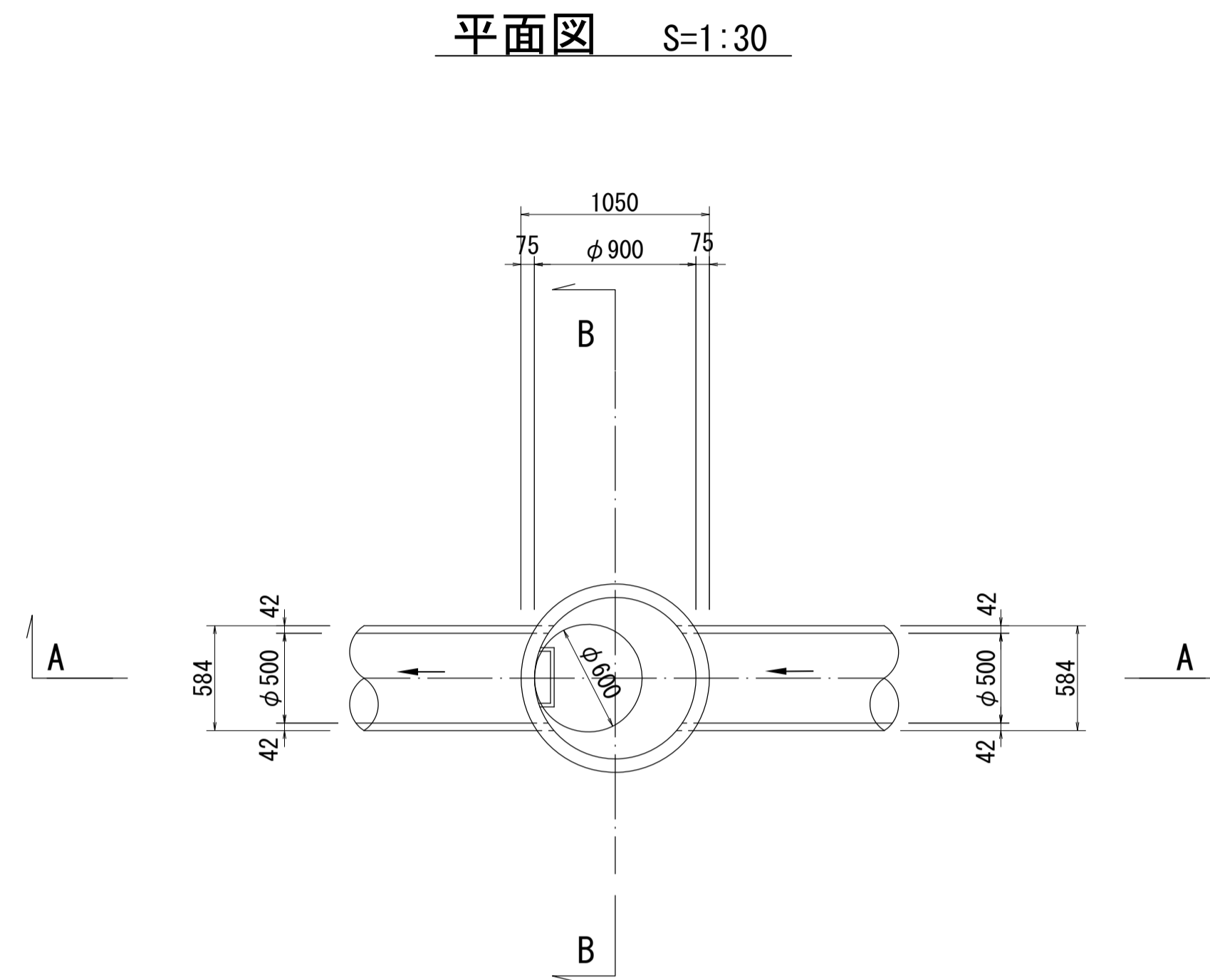
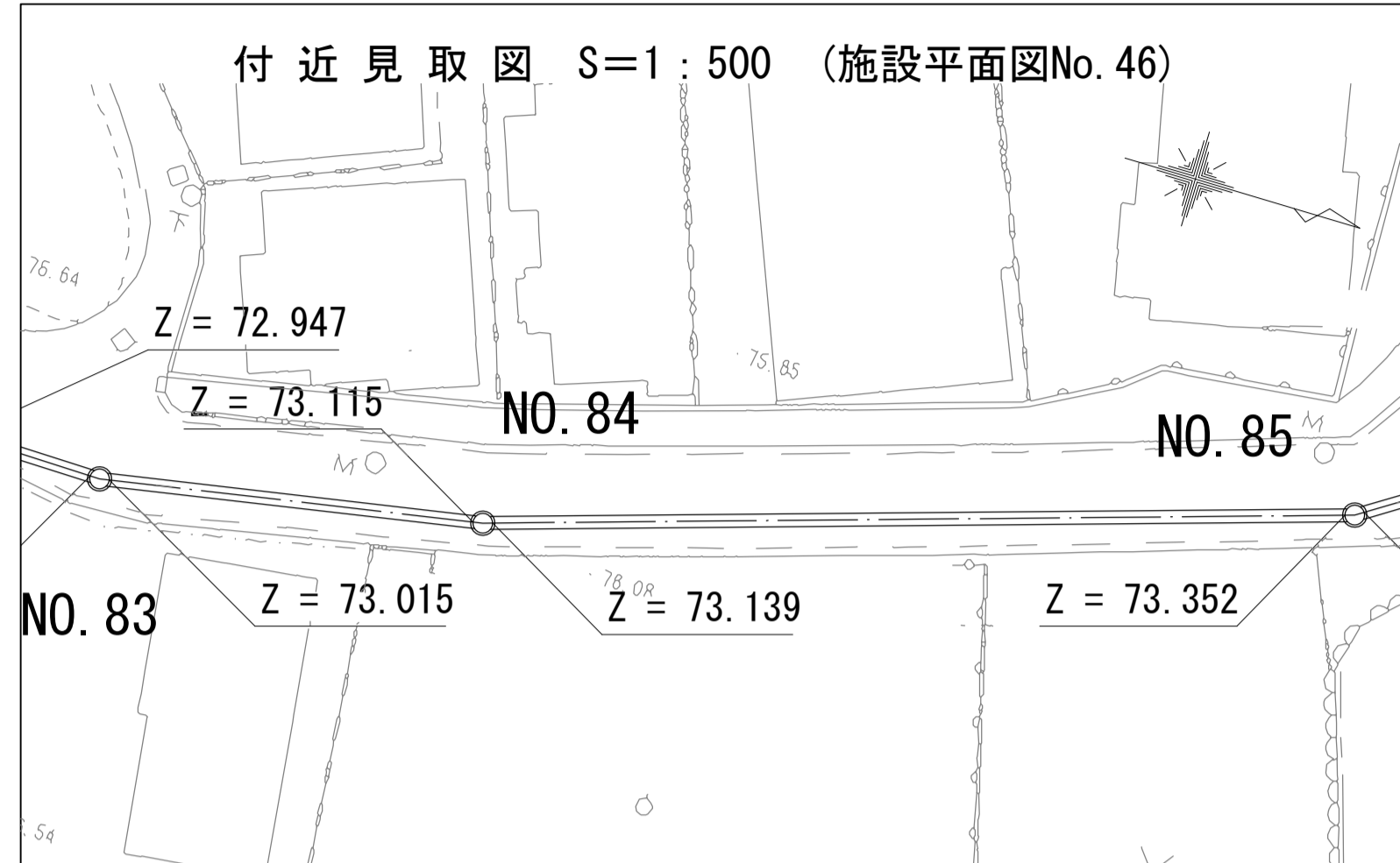
B - B 断面図 S=1:30



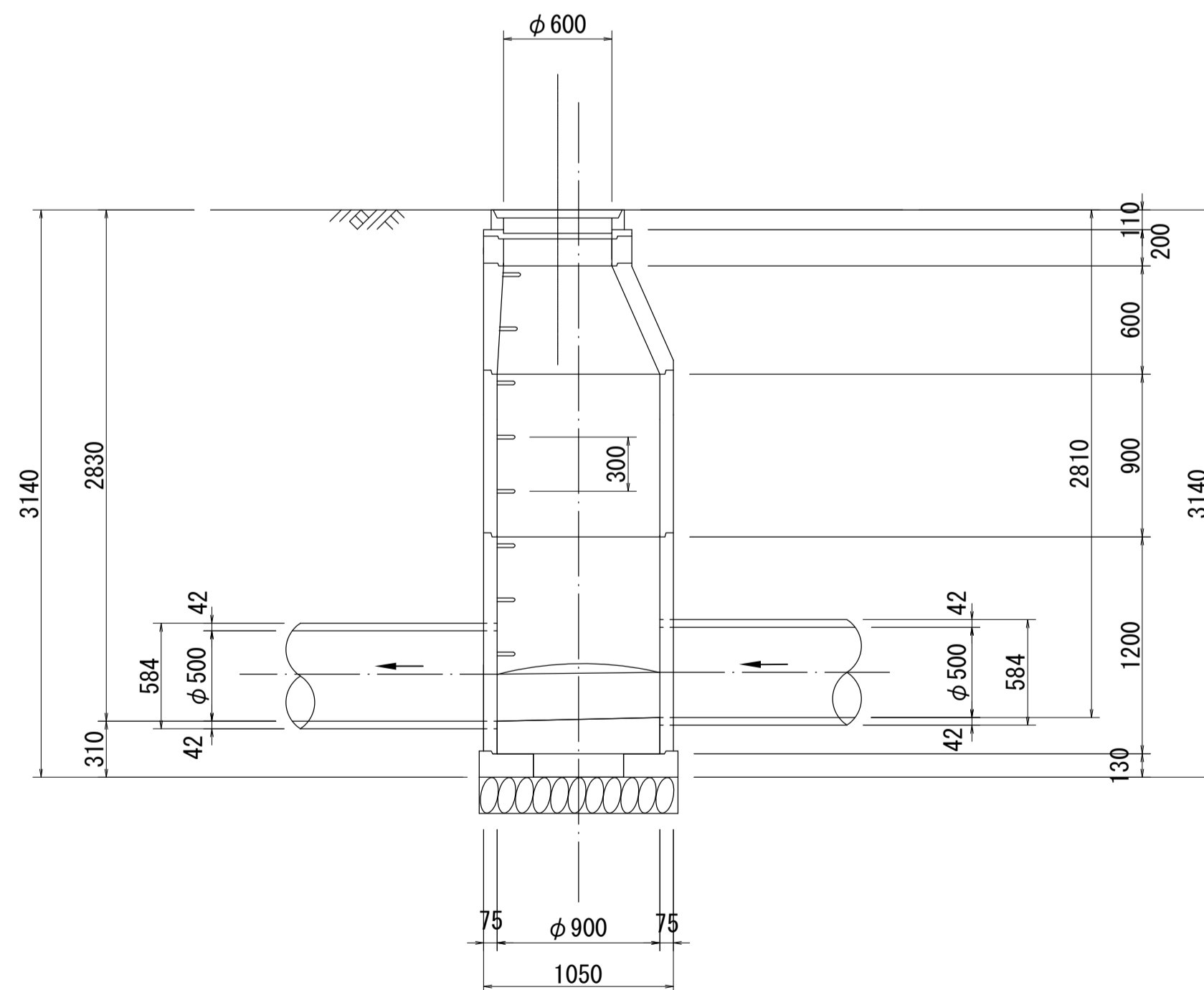
※管取付壁の規格については、底版までの寸法を測定できないため想定である。

酒匂川流域下水道台帳

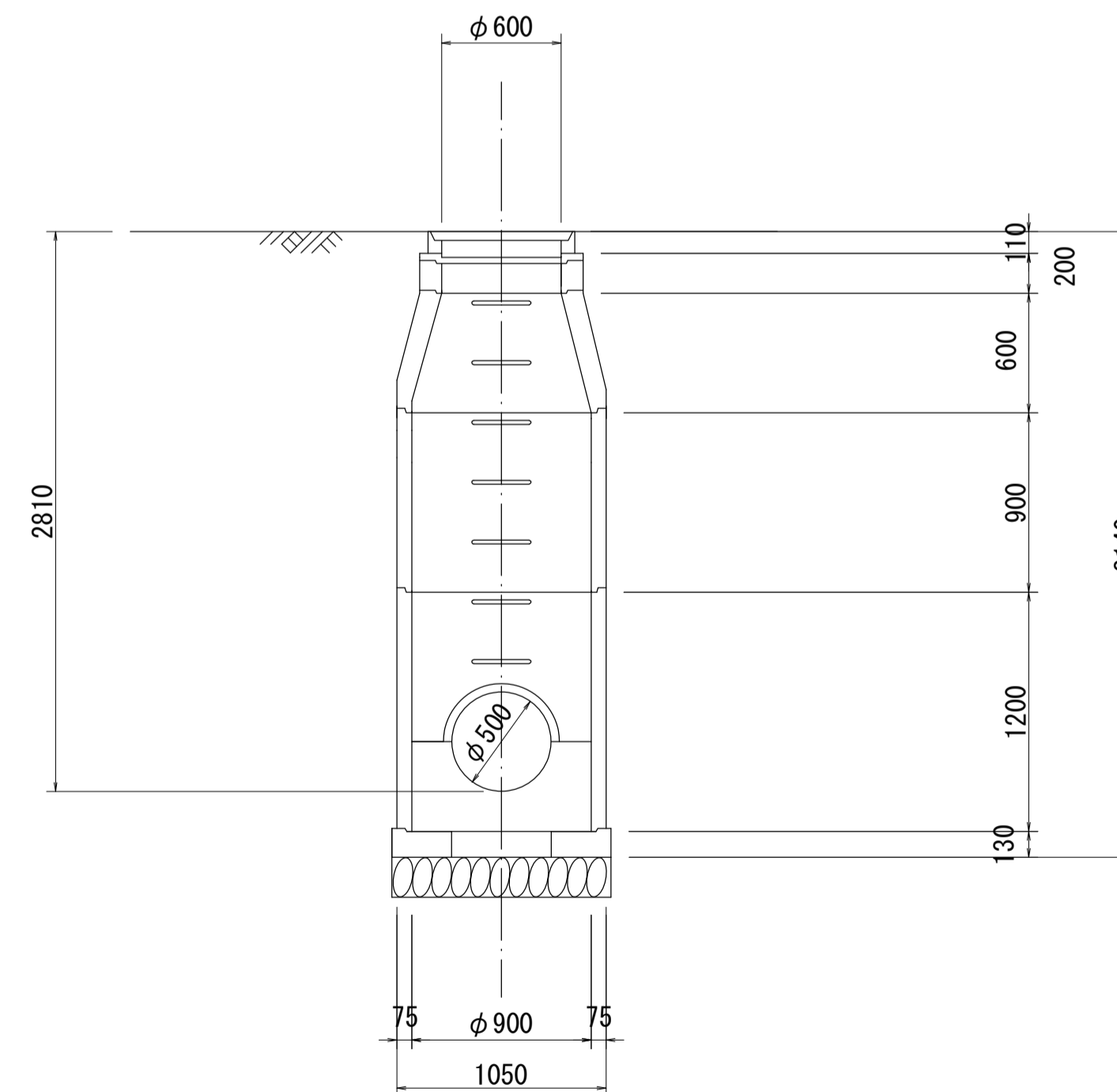
マンホール詳細図 (右岸幹線 NO. 84)



A - A 断面図 S=1:30



B - B 断面図 S=1:30



※管取付壁の規格については、底版までの寸法を測定できないため想定である。

調 整
年 月

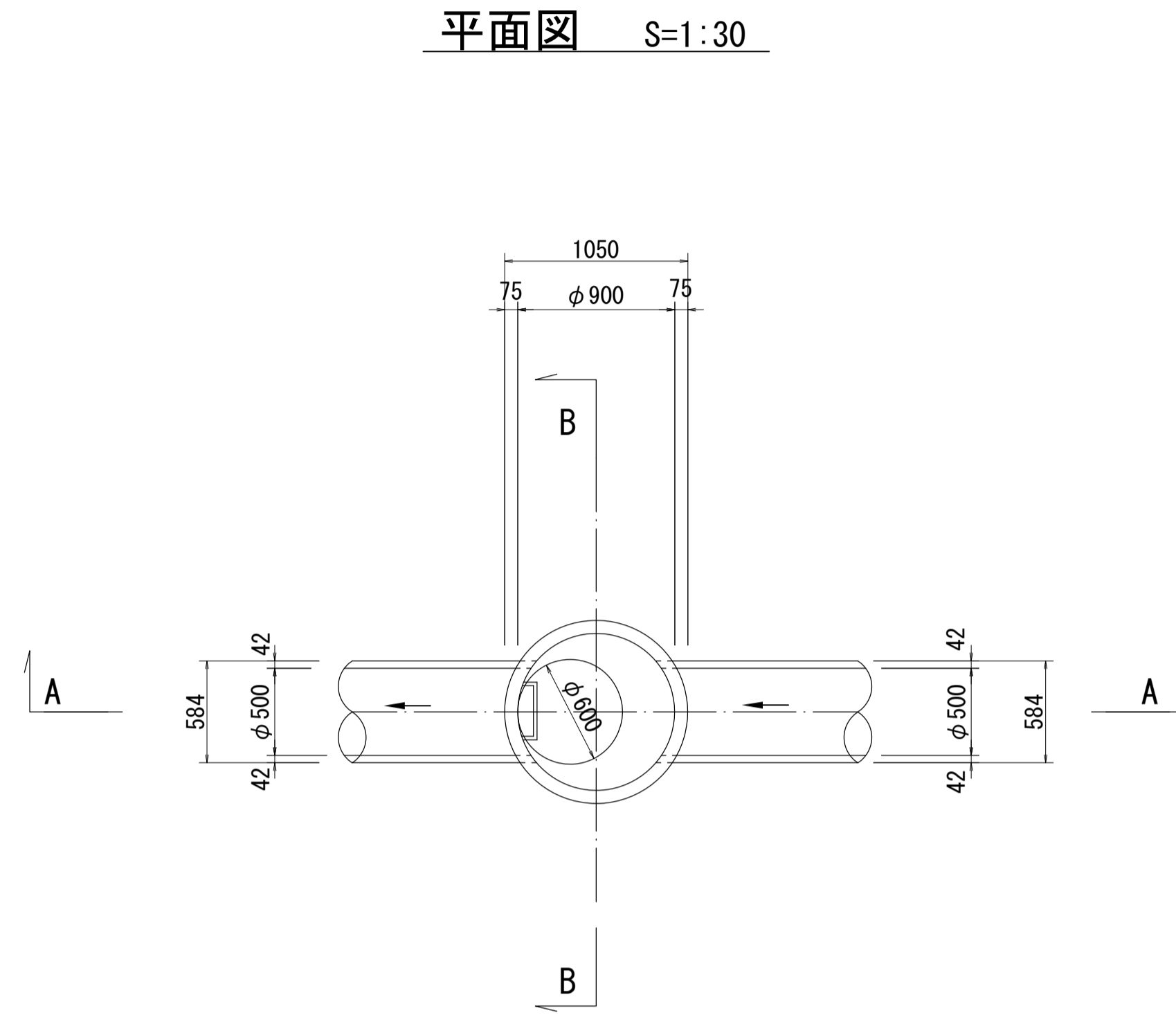
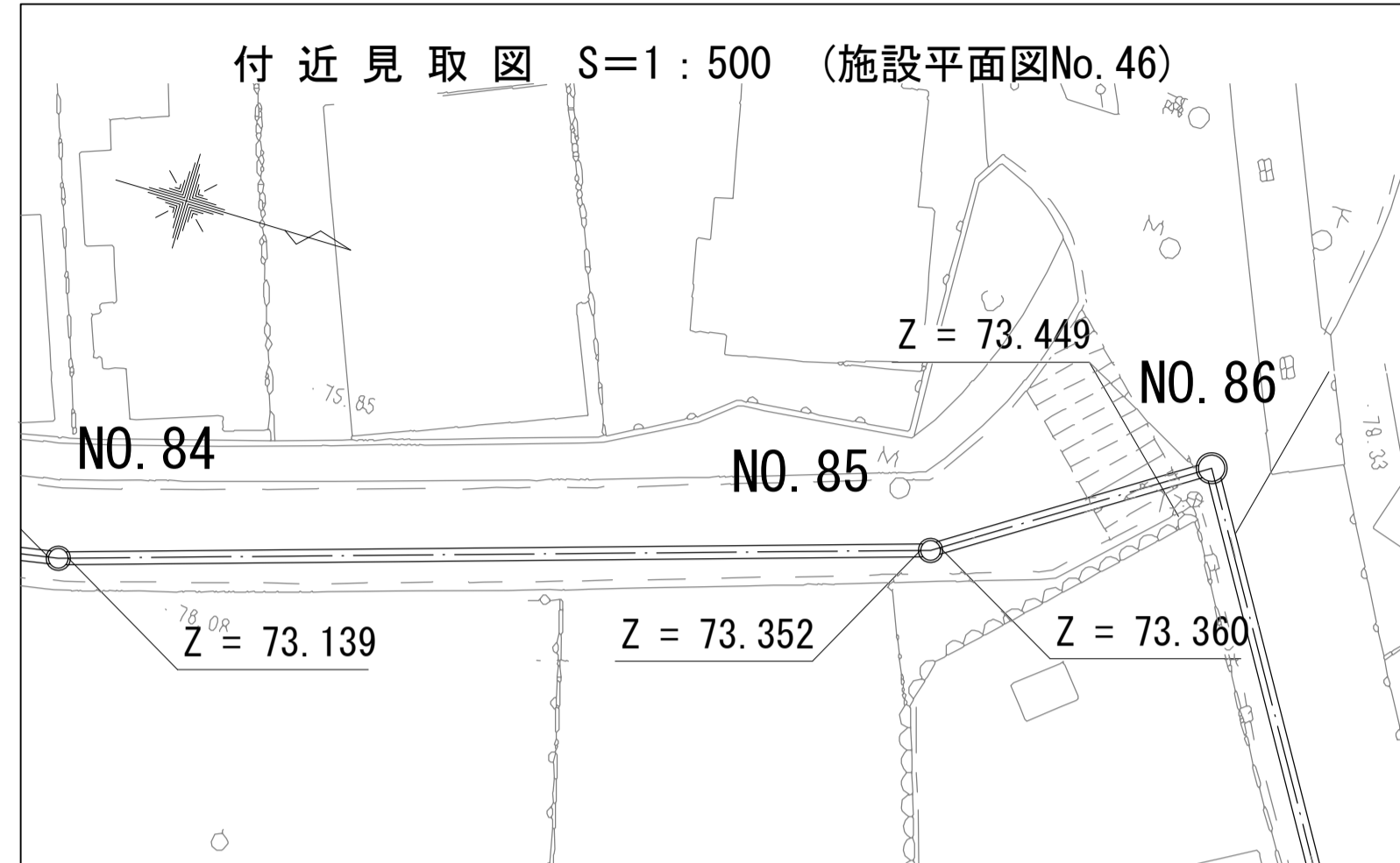
平 成
20
年
3
月

ペー ジ

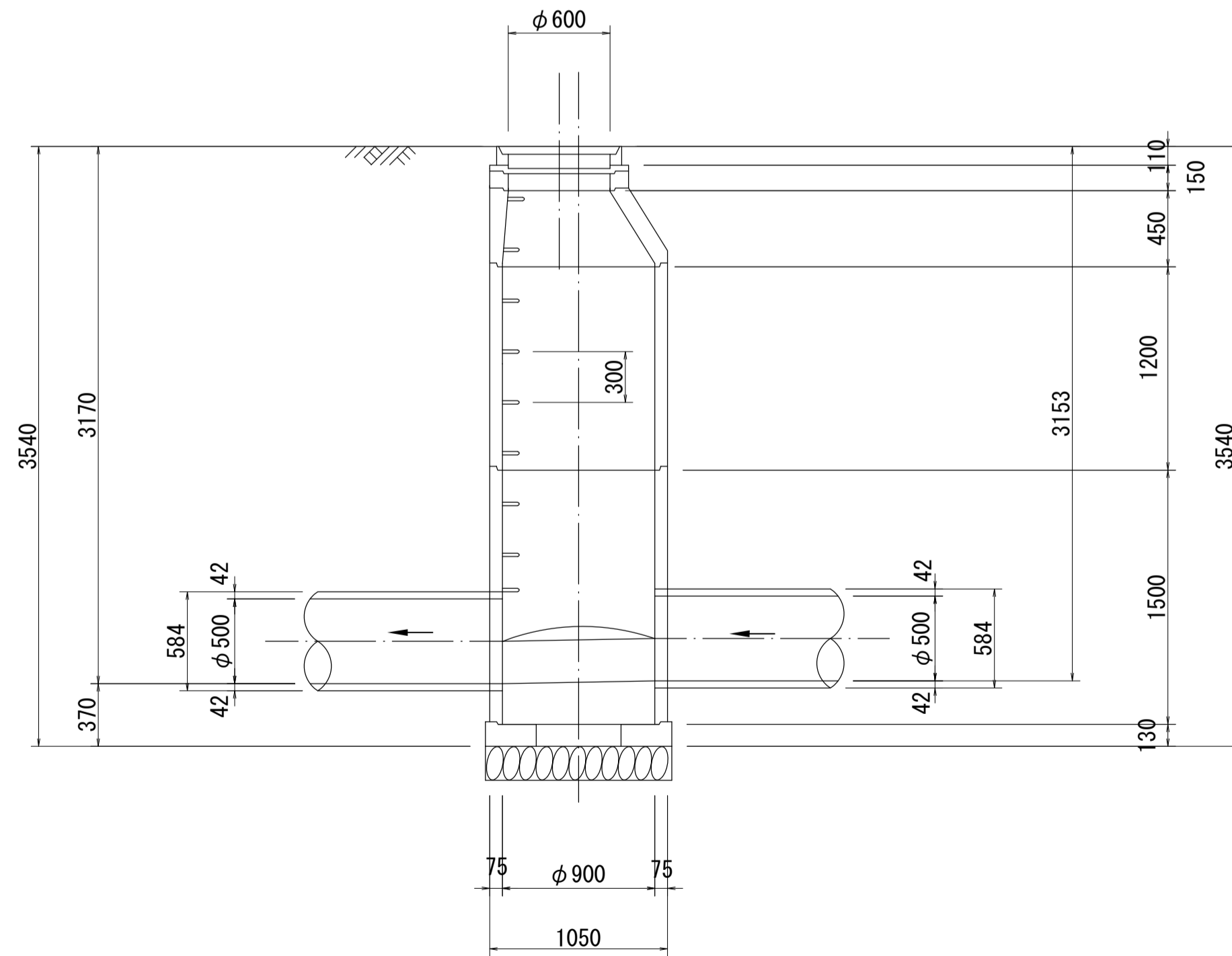
16

酒匂川流域下水道台帳

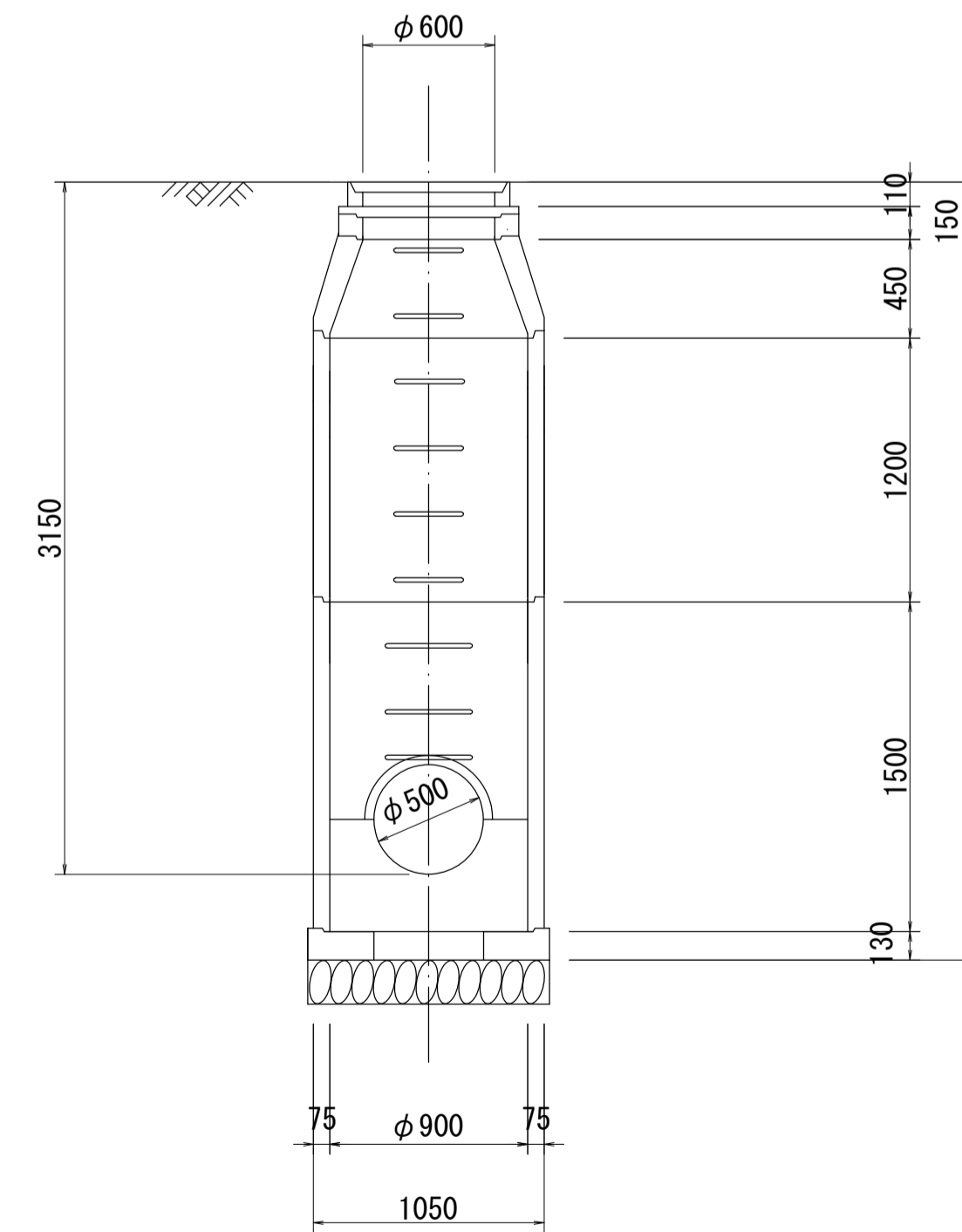
マンホール詳細図 (右岸幹線 NO. 85)



A - A 断面図 S=1:30



B - B 断面図 S=1:30



※管取付壁の規格については、底版までの寸法を測定できないため想定である。

調
整
月

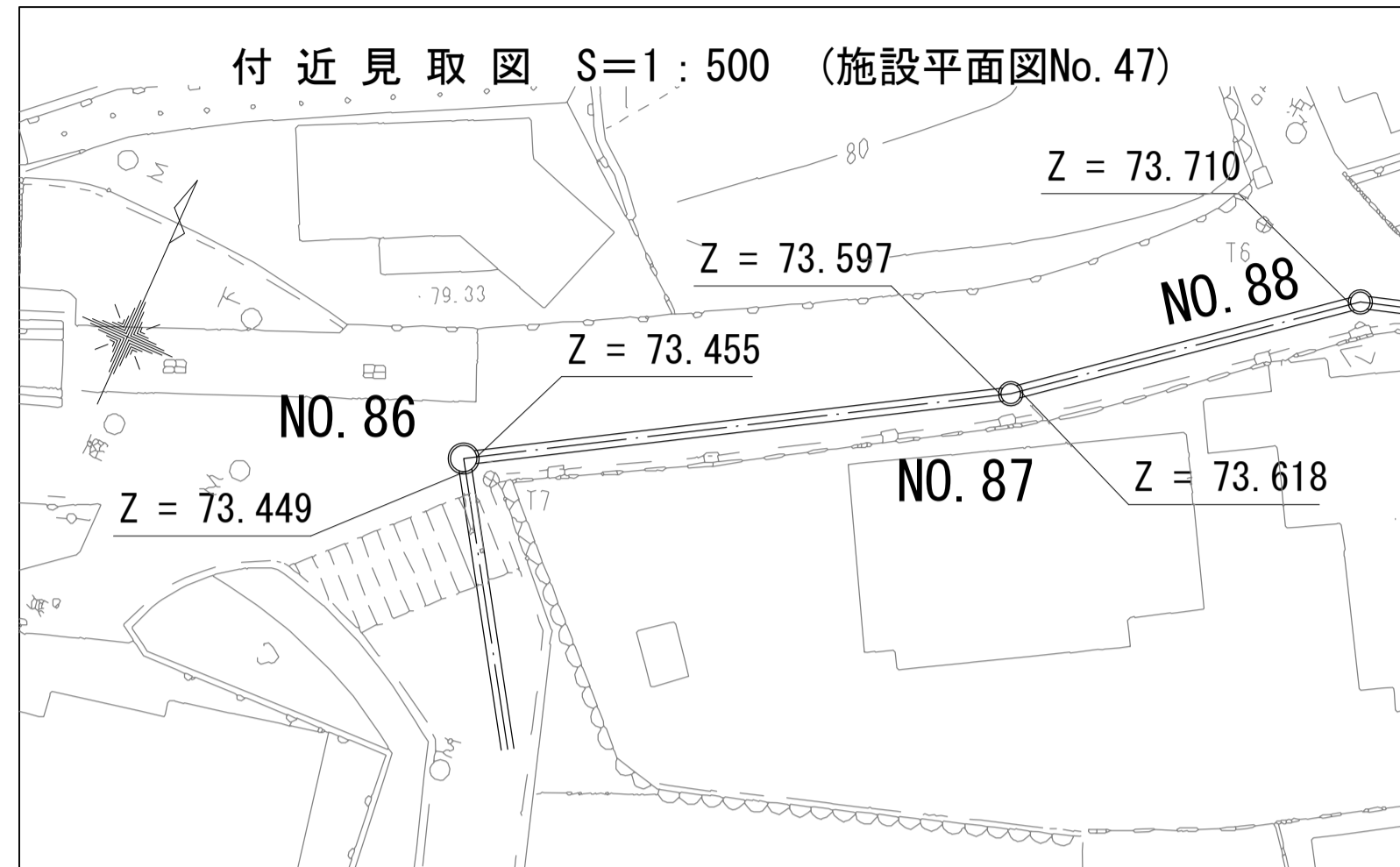
平
成
20
年
3
月

ペ
ー
ジ

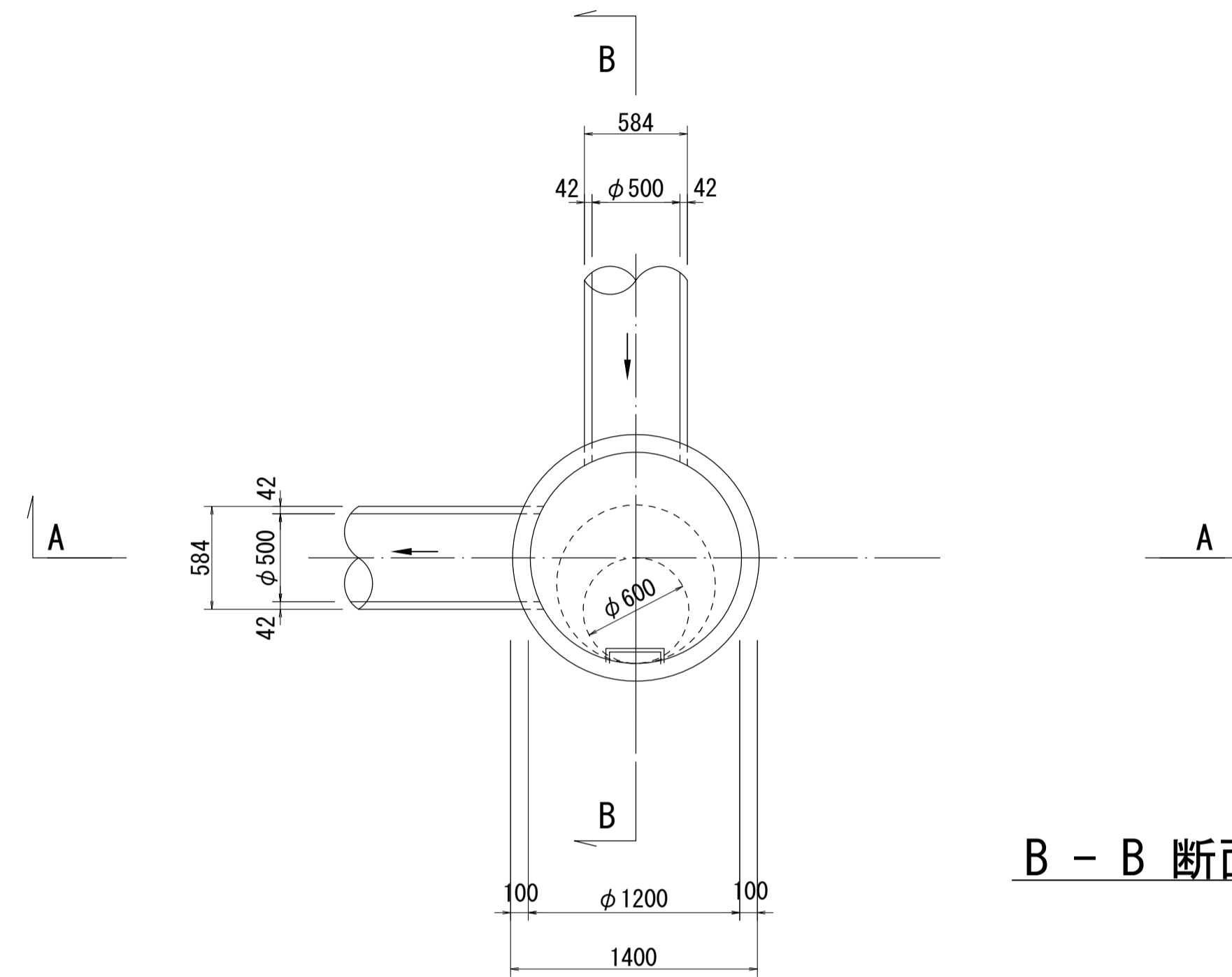
15

酒匂川流域下水道台帳

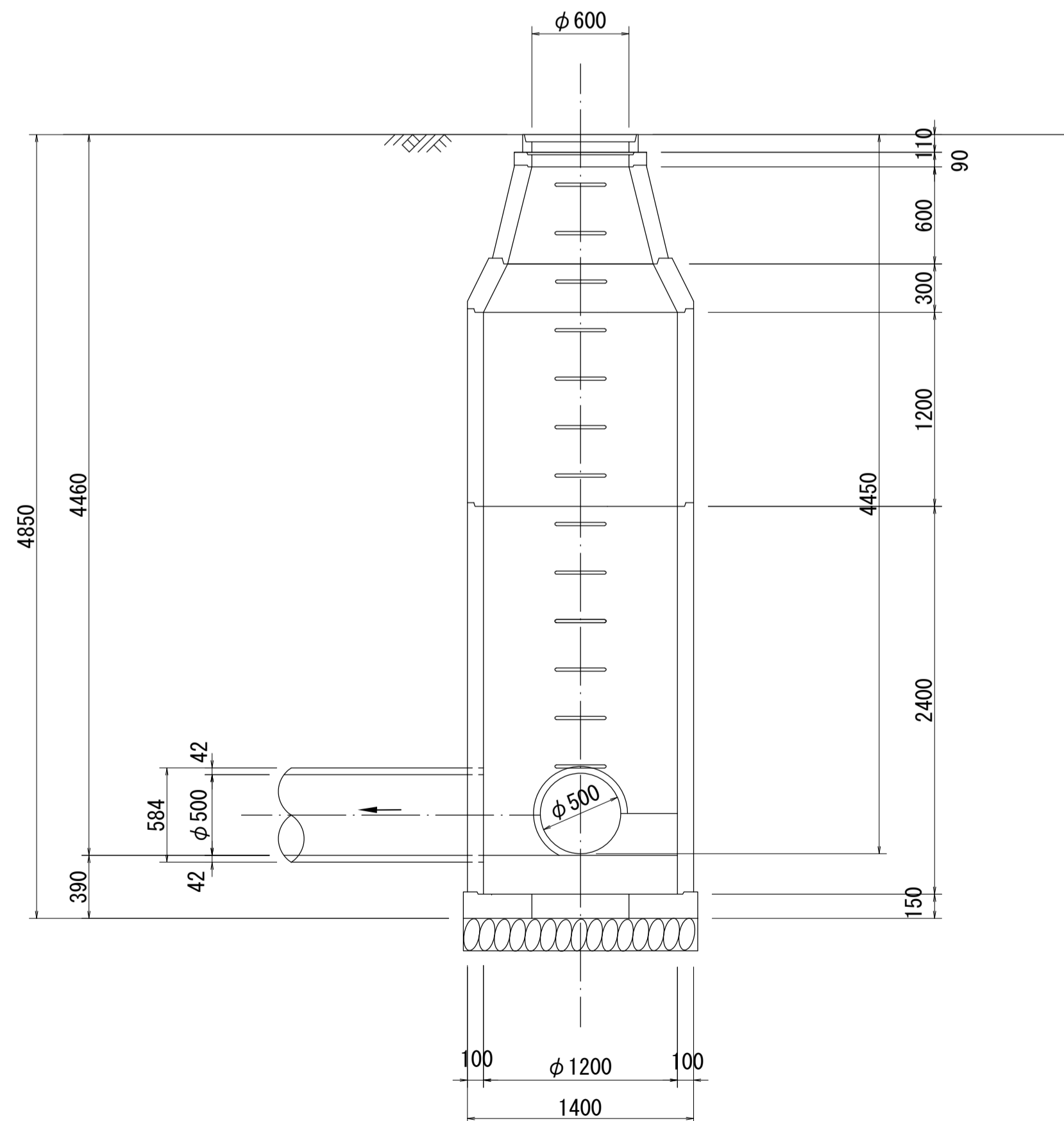
マンホール詳細図 (右岸幹線 NO. 86)



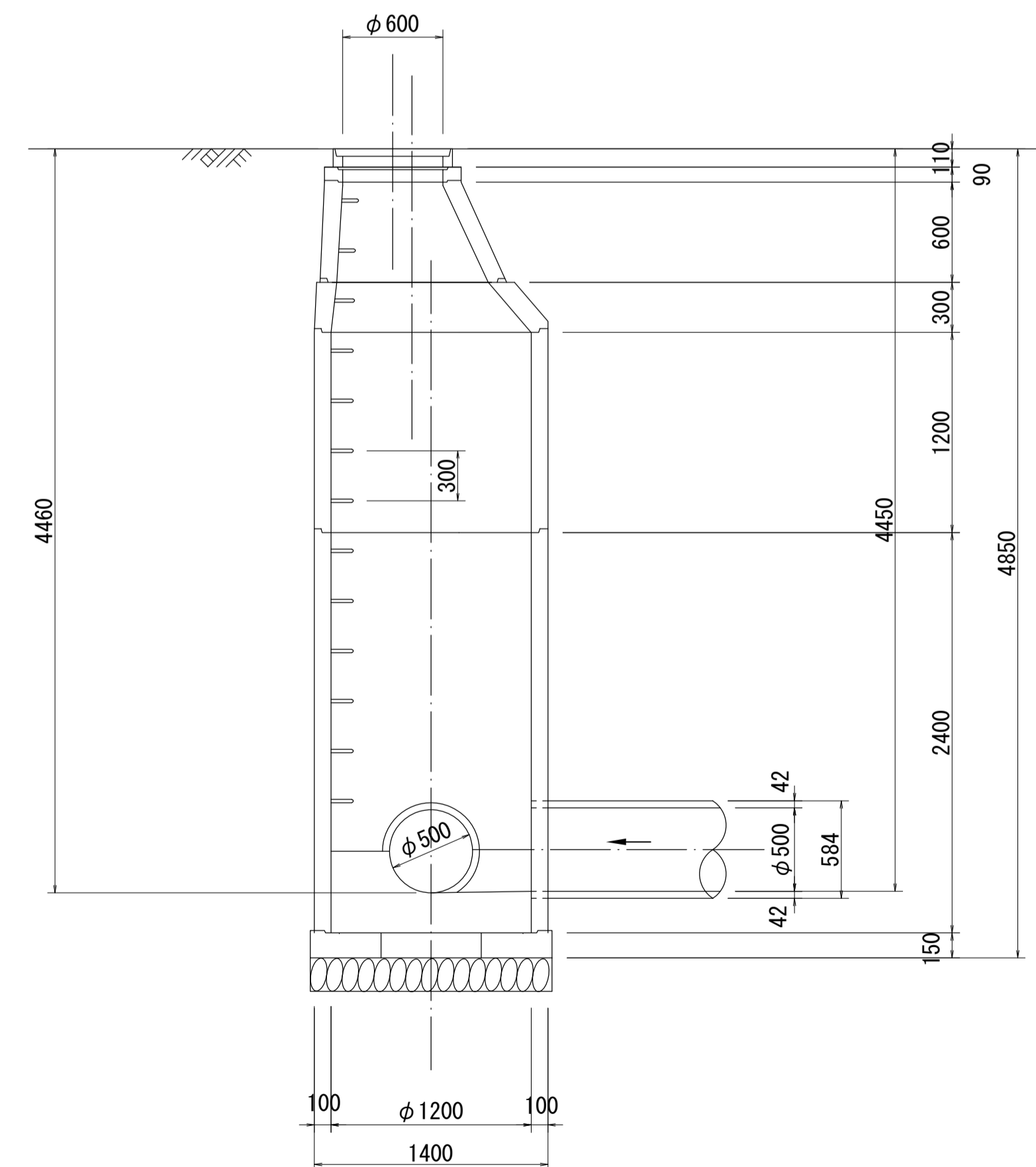
平面図 S=1:30



A - A 断面図 S=1:30



B - B 断面図 S=1:30



※管取付壁の規格については、底版までの寸法を測定できないため想定である。

調 整
年 月

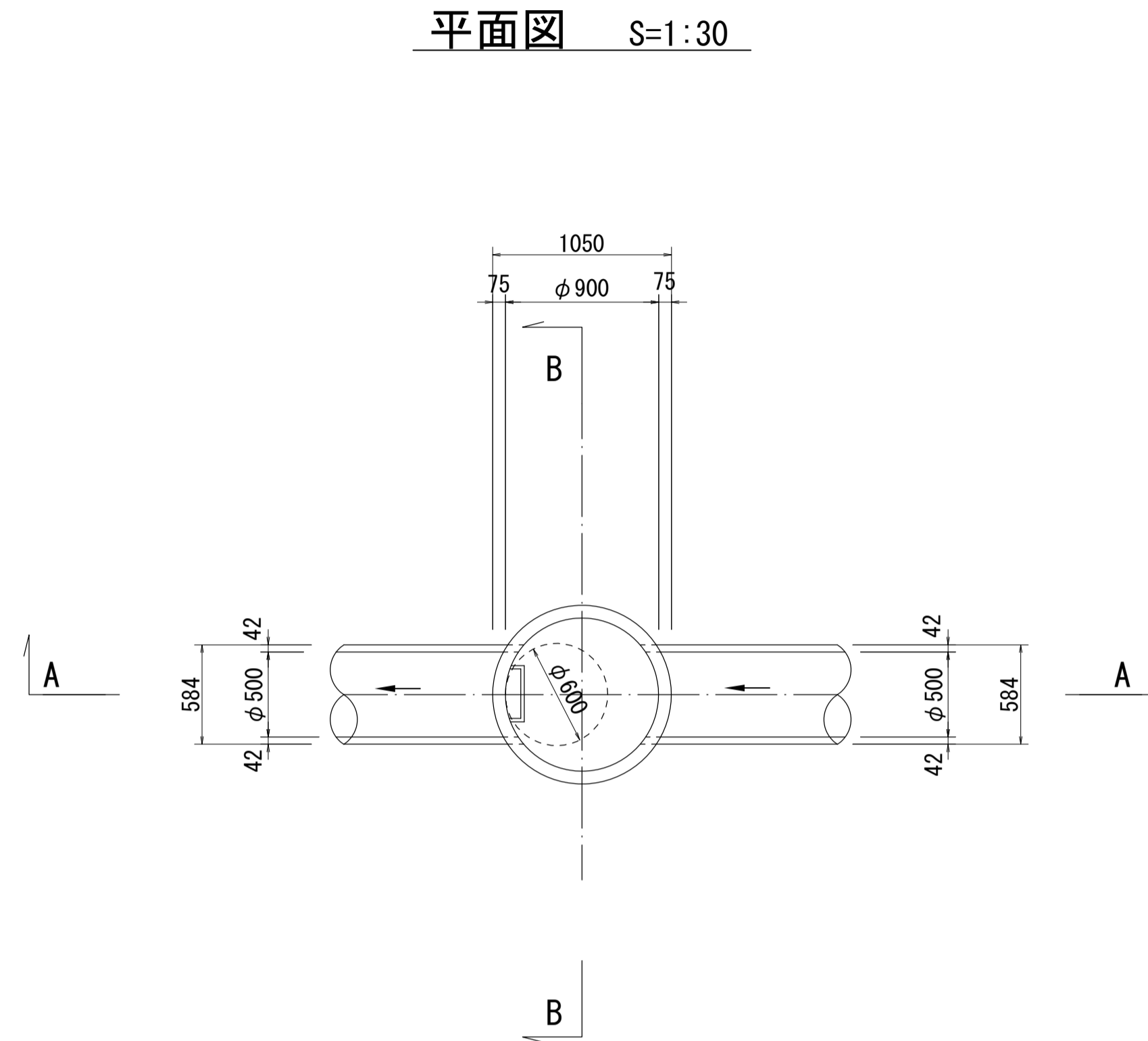
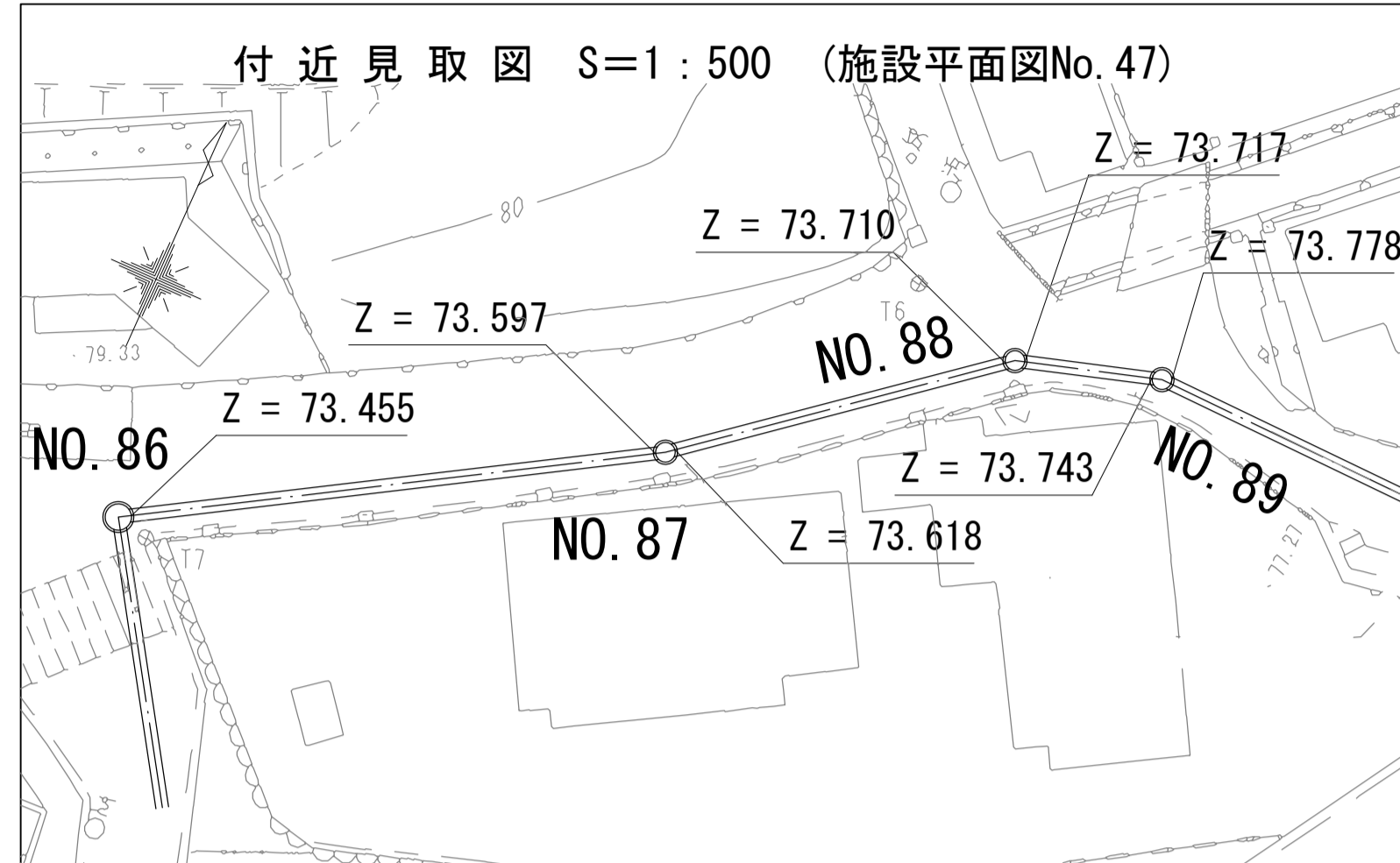
平 成
20
年
3
月

ペー ジ

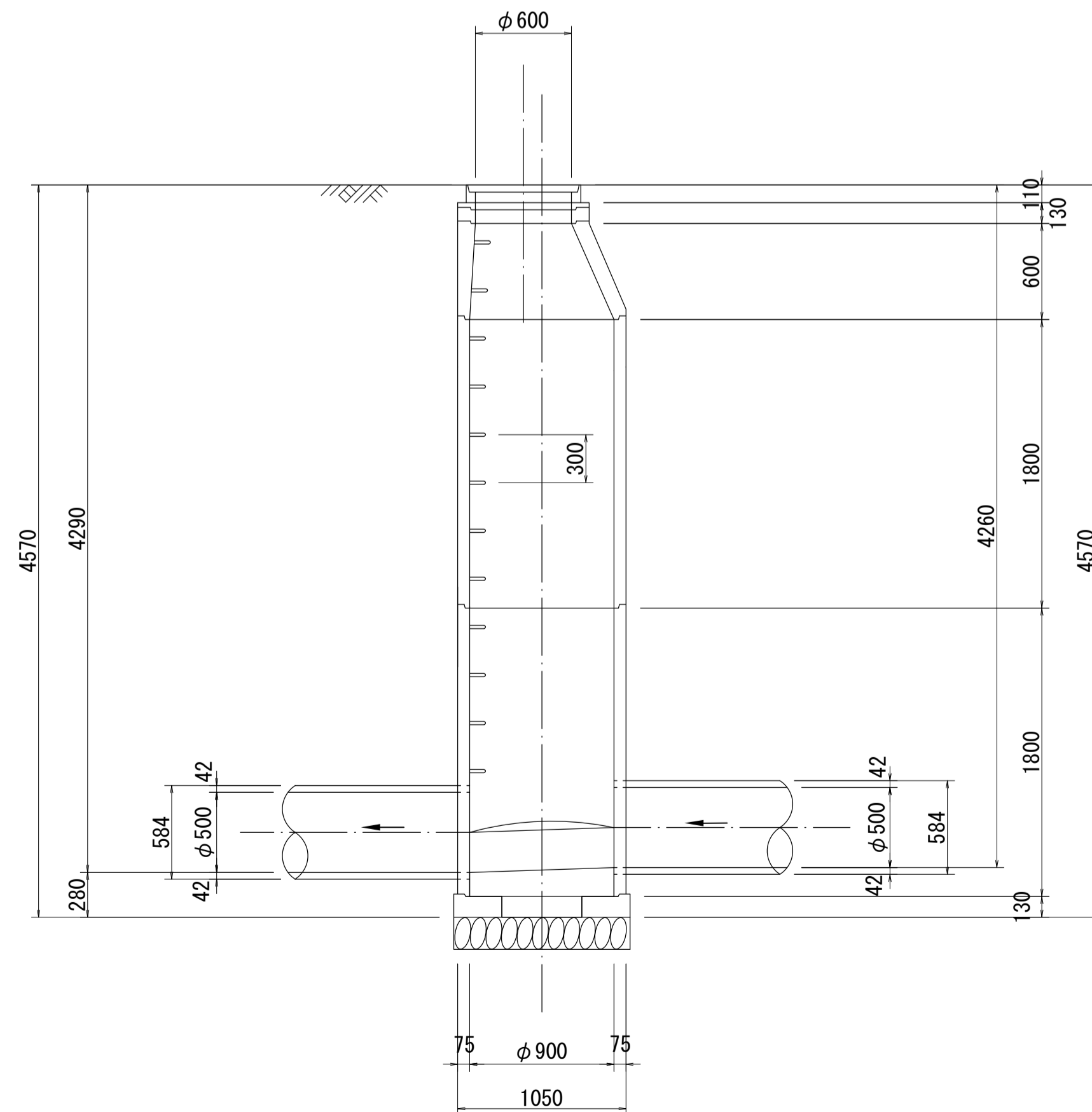
14

酒匂川流域下水道台帳

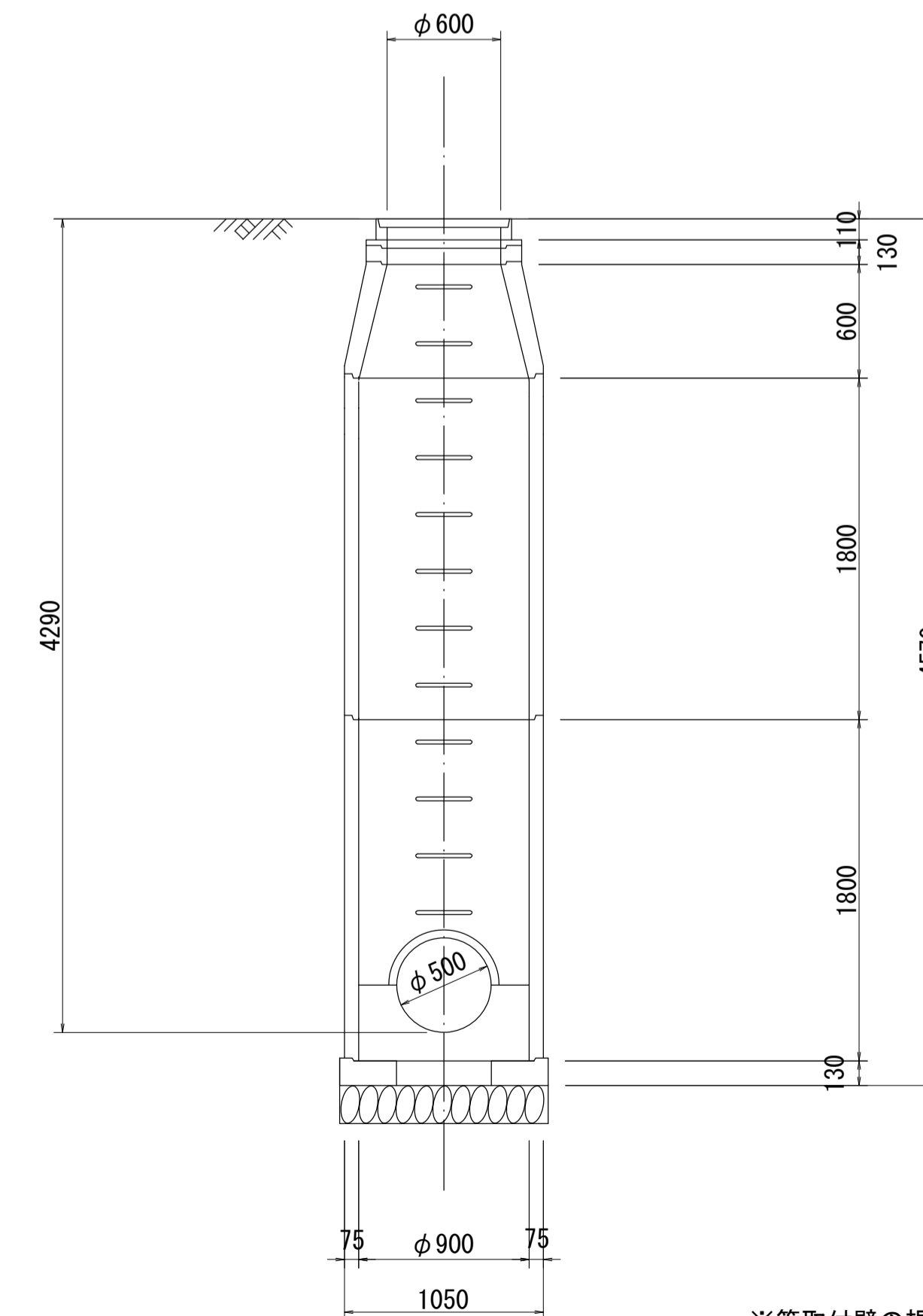
マンホール詳細図 (右岸幹線 NO. 87)



A - A 断面図 S=1:30



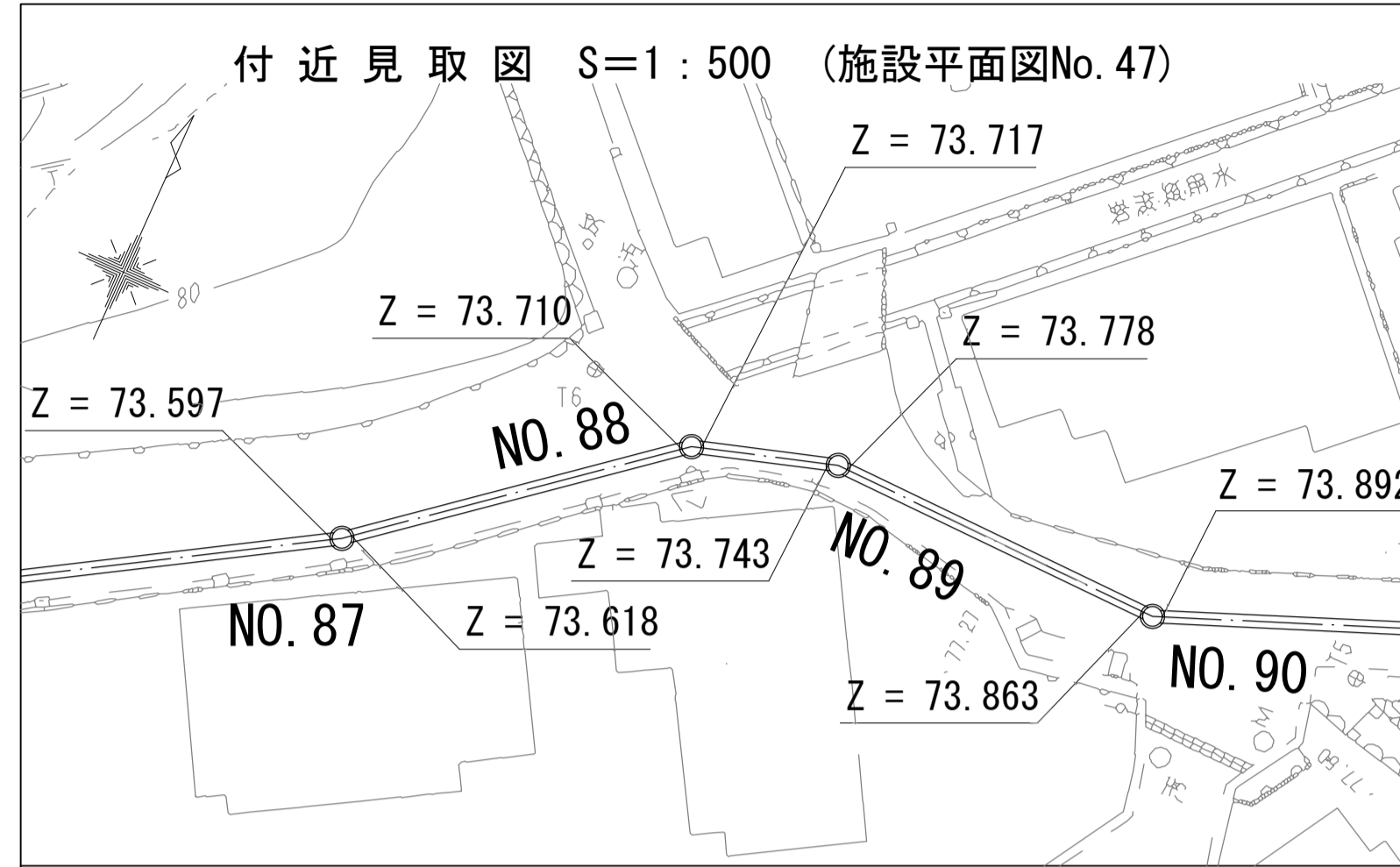
B - B 断面図 S=1:30



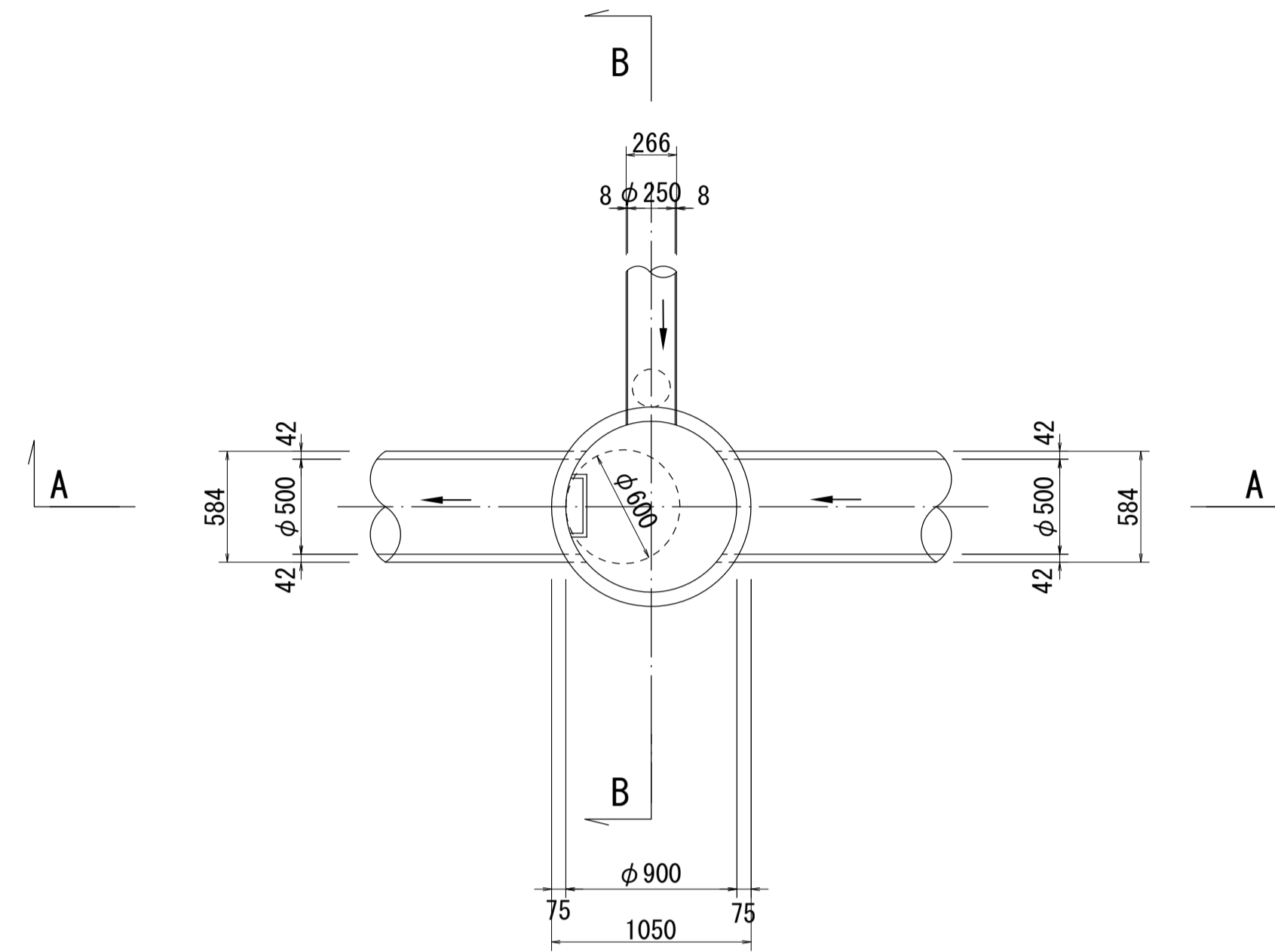
※管取付壁の規格については、底版までの寸法を測定できないため想定である。

酒匂川流域下水道台帳

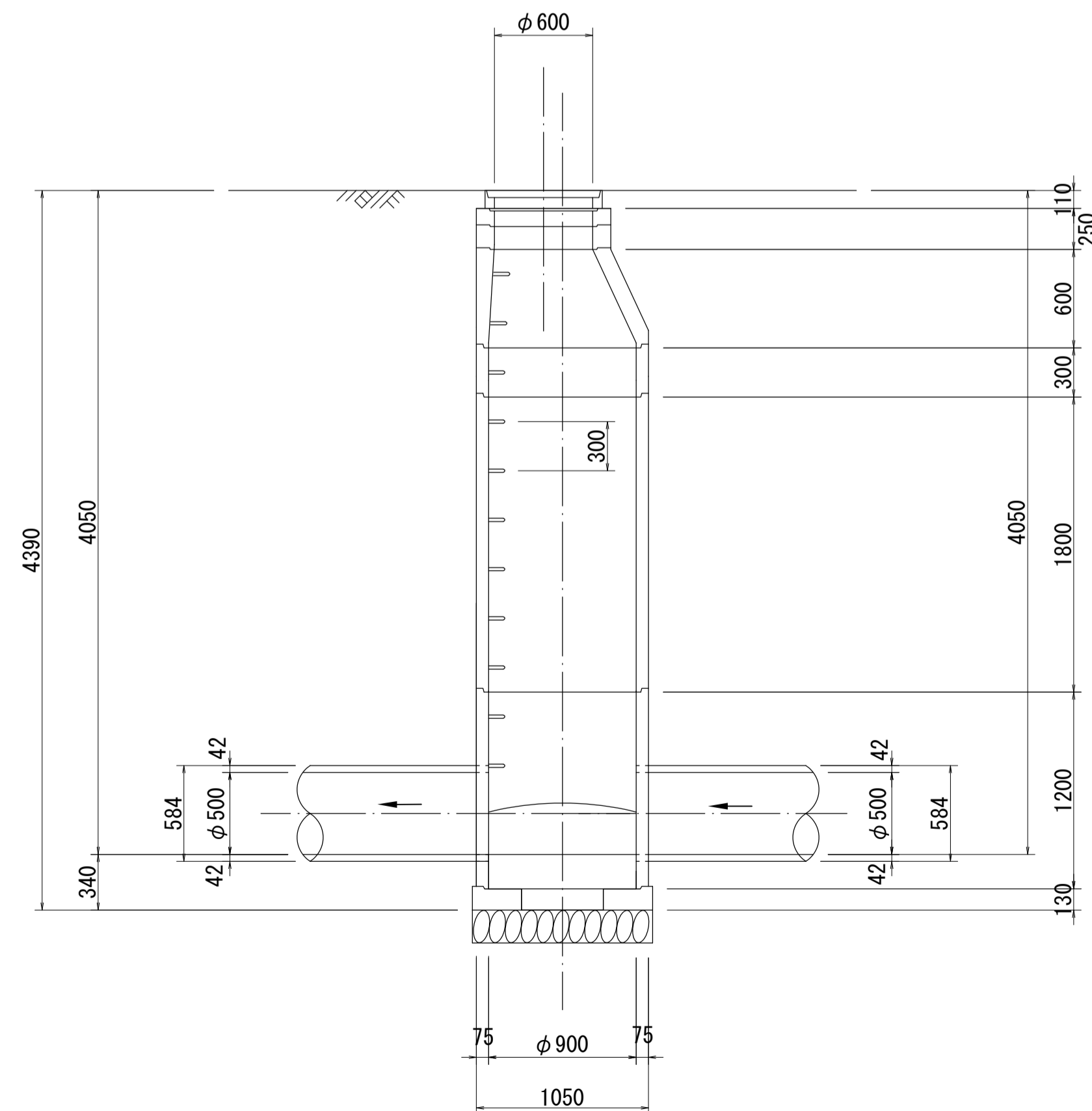
マンホール詳細図 (右岸幹線 NO. 88)



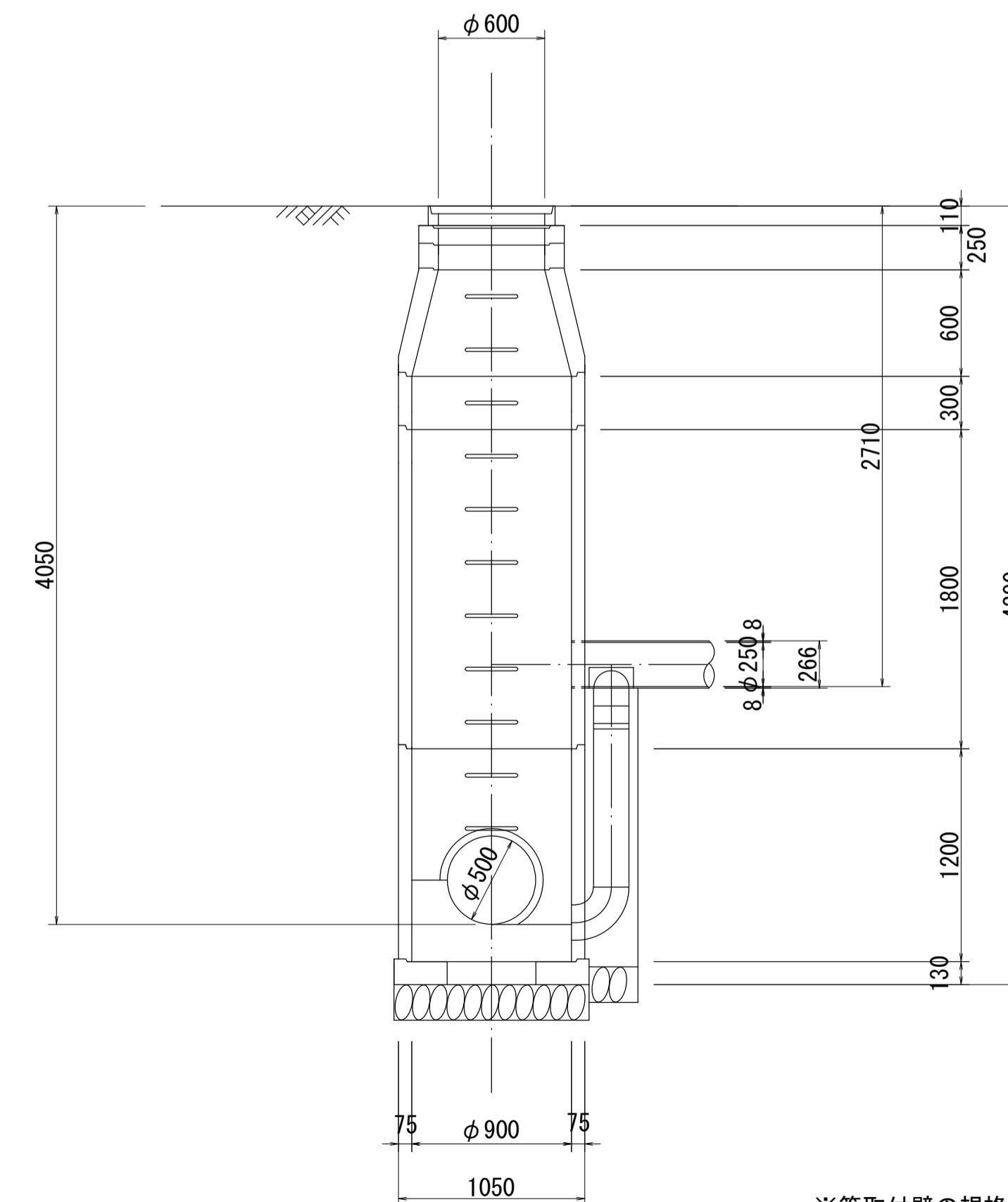
平面図 S=1:30



A - A 断面図 S=1:30



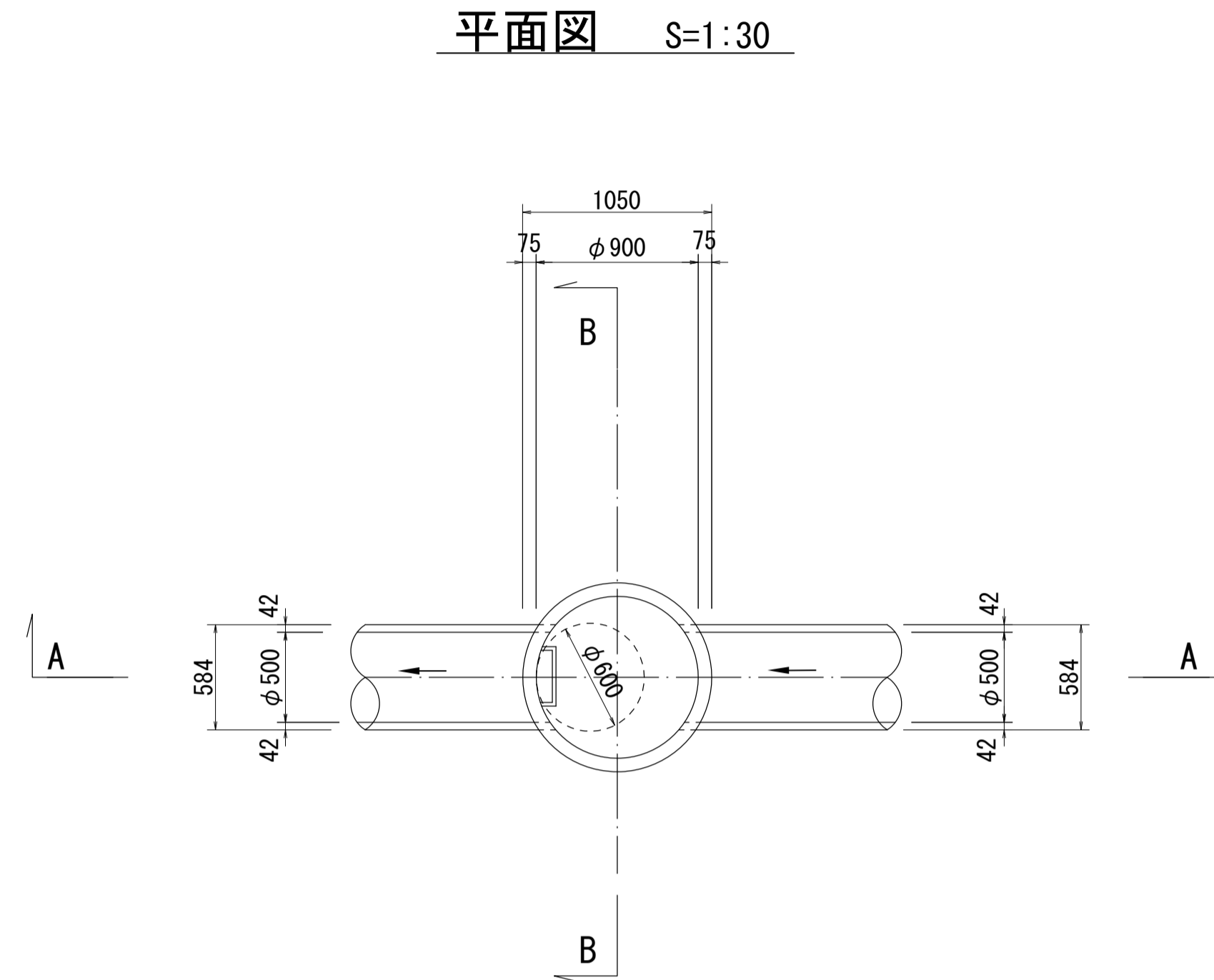
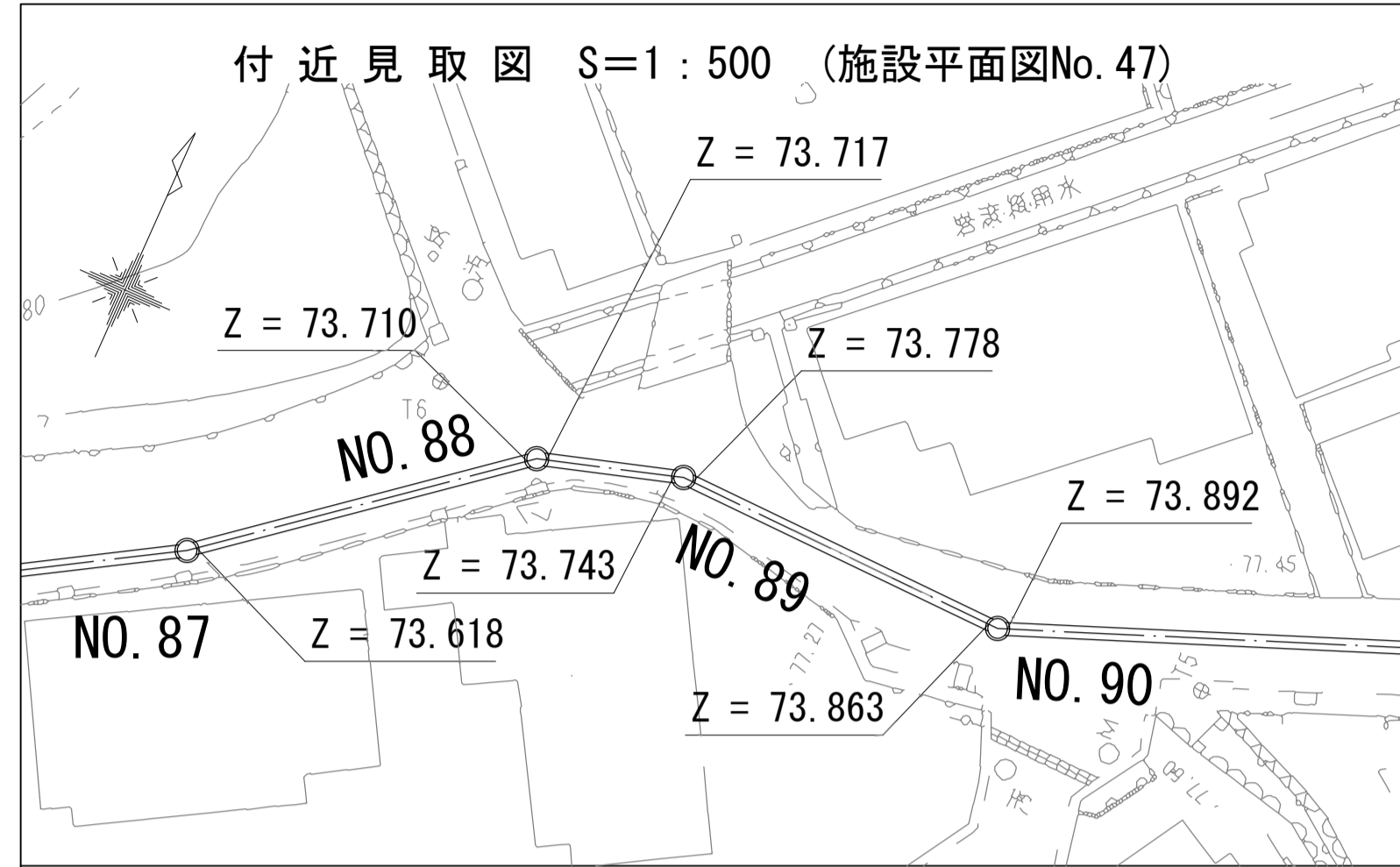
B - B 断面図 S=1:30



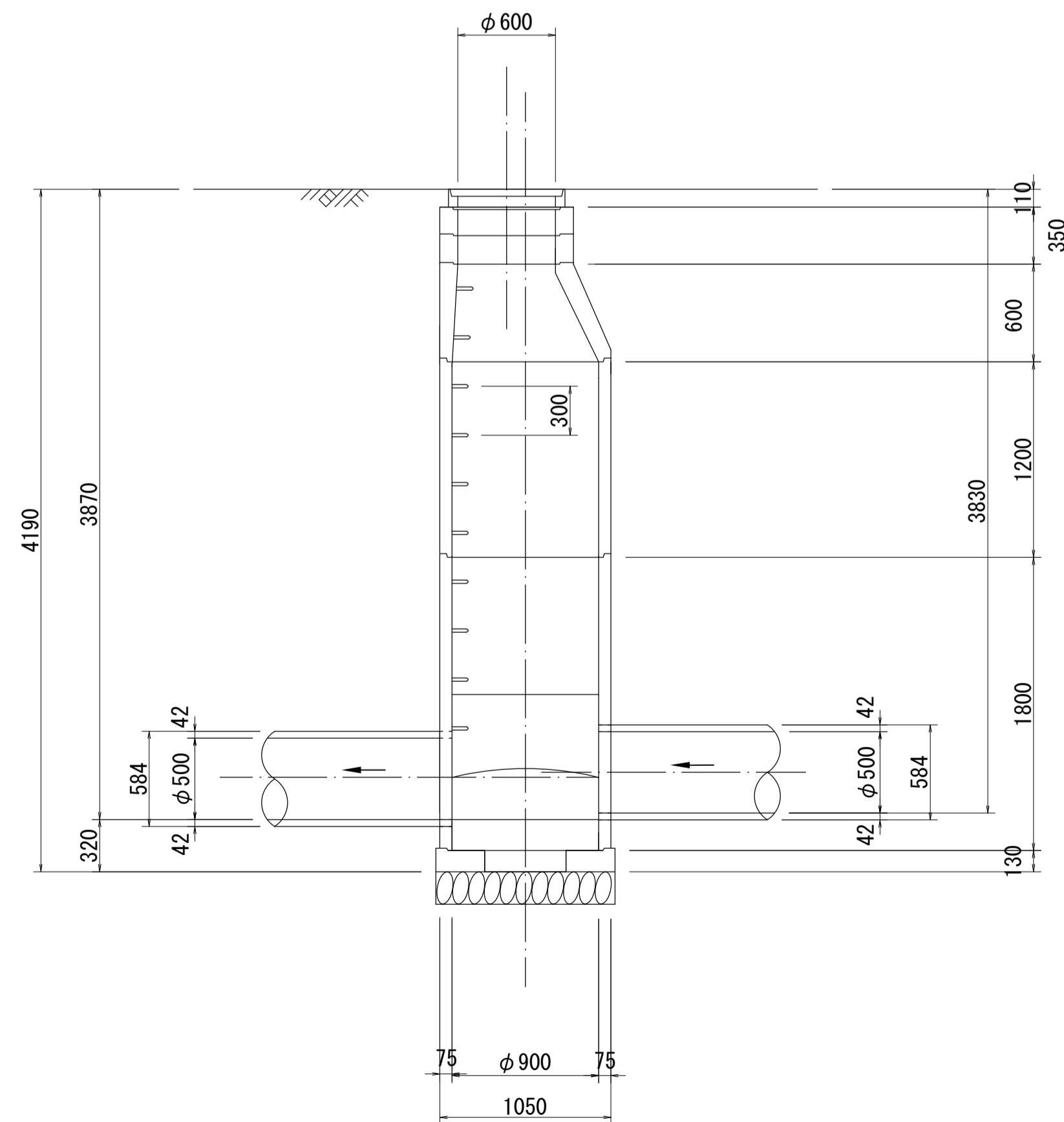
※管取付壁の規格については、底版までの寸法を測定できないため想定である。
 ※副管形状は、人孔外の寸法を測定できないため想定である。

酒匂川流域下水道台帳

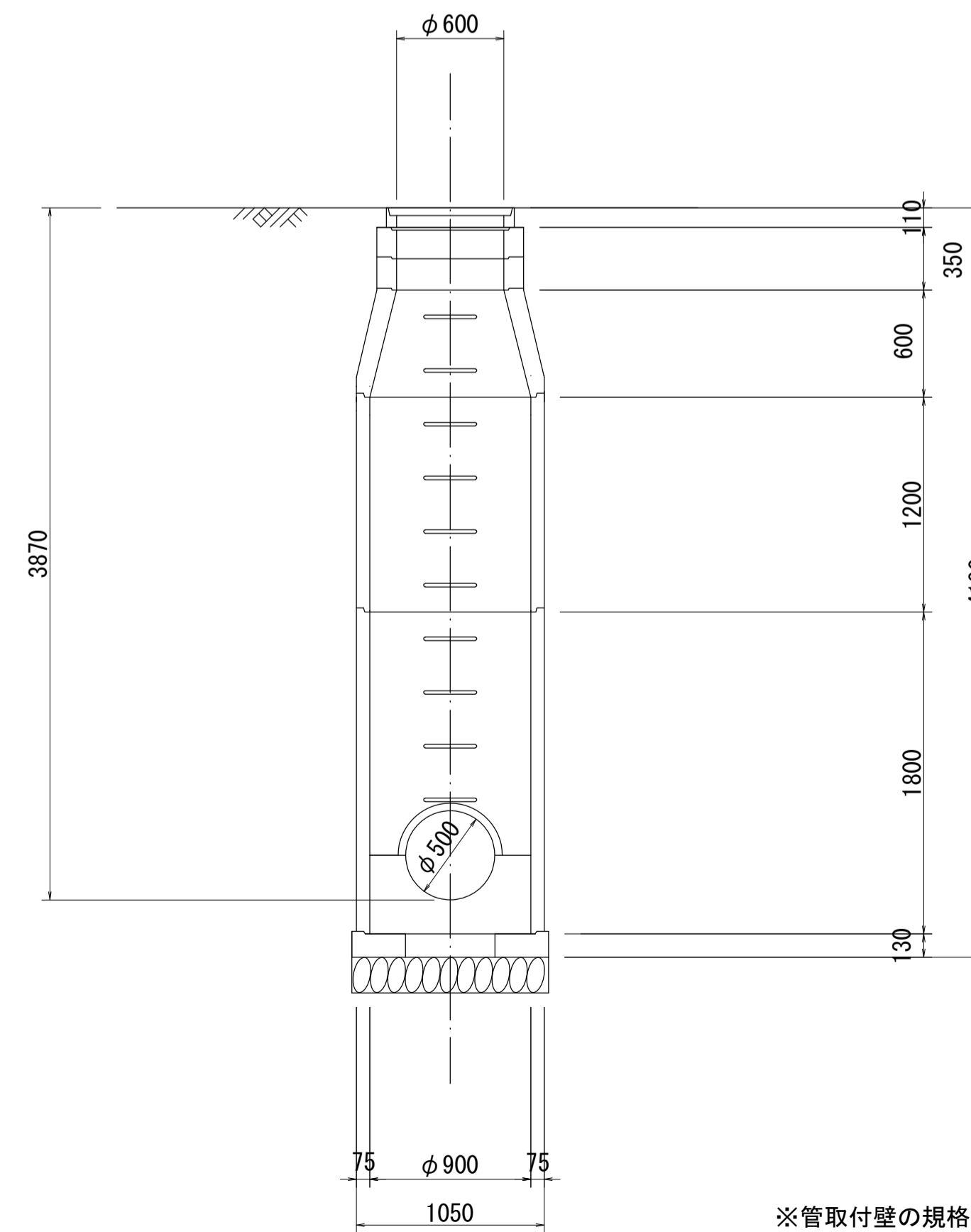
マンホール詳細図 (右岸幹線 NO. 89)



A - A 断面図 S=1:30



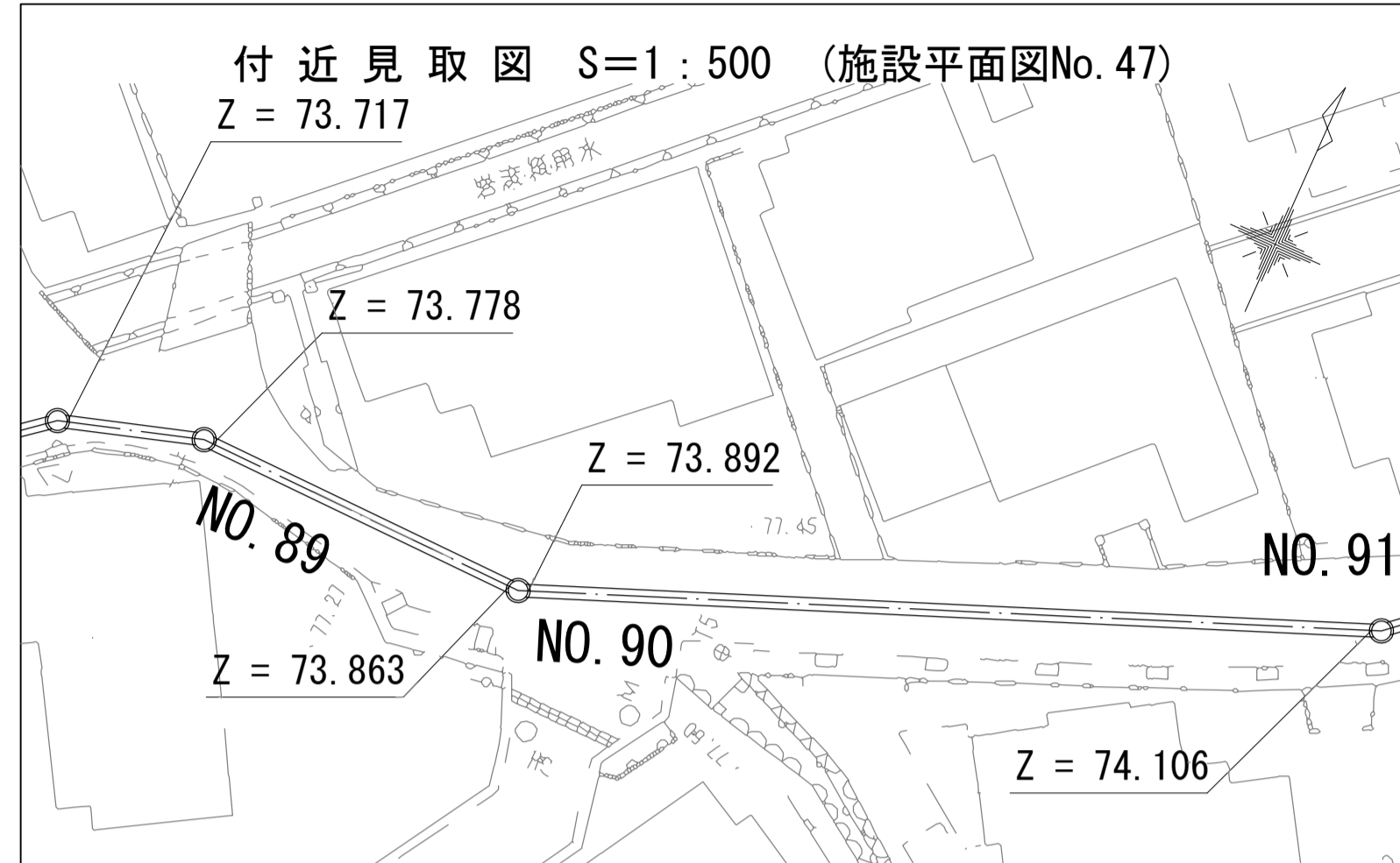
B - B 断面図 S=1:30



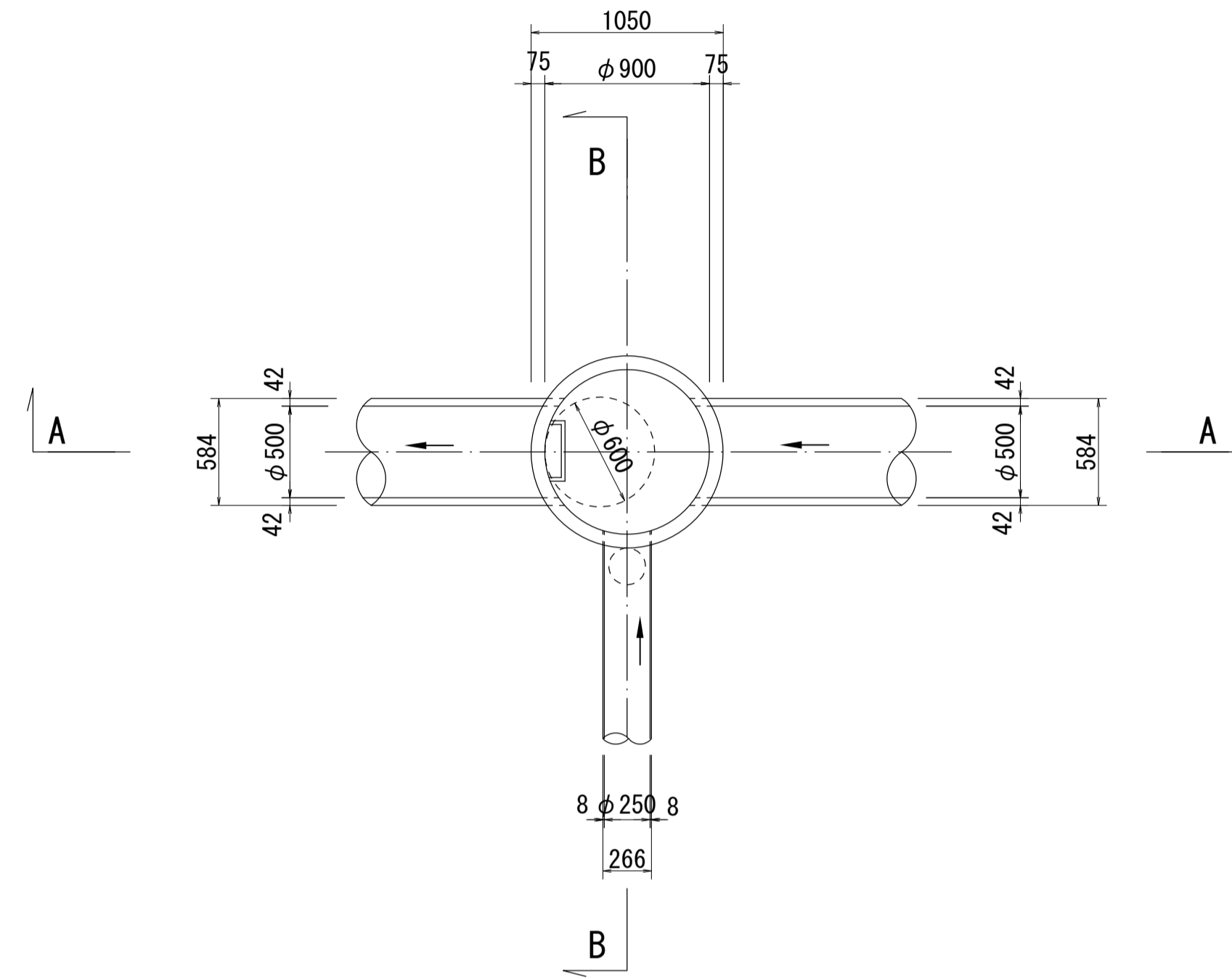
※管取付壁の規格については、底版までの寸法を測定できないため想定である。

酒匂川流域下水道台帳

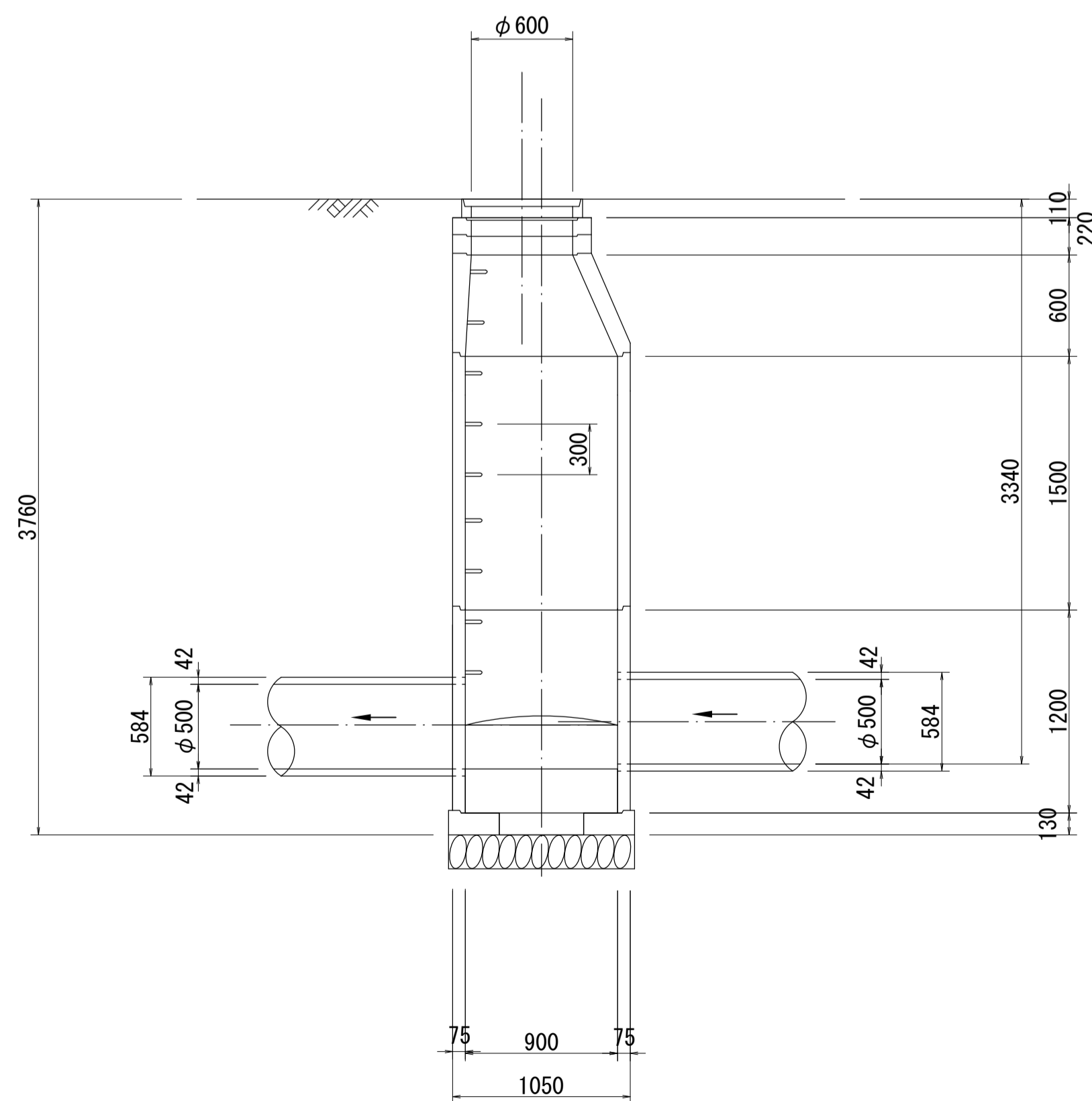
マンホール詳細図 (右岸幹線 NO. 90)



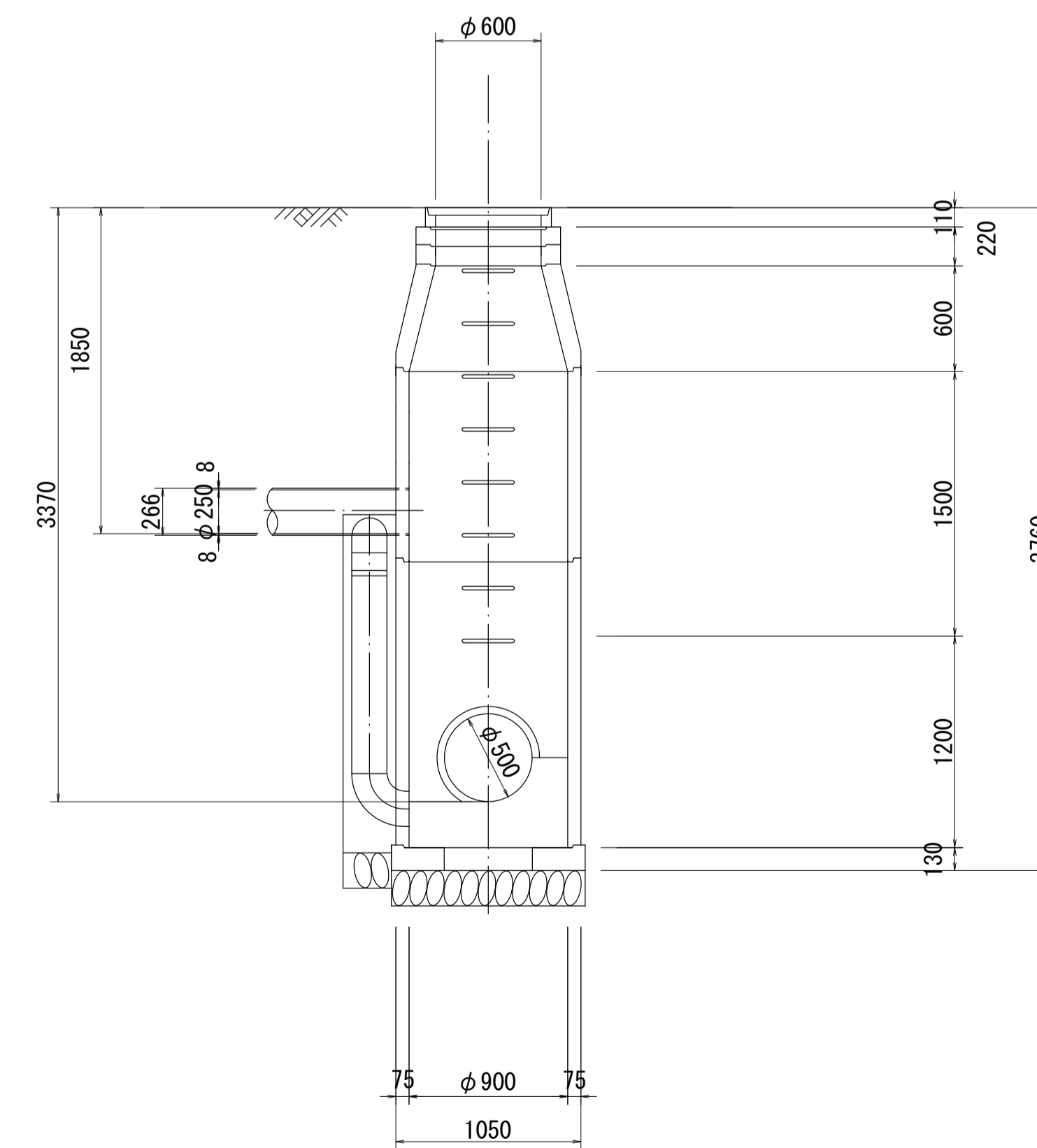
平面図 S=1:30



A - A 断面図 S=1:30



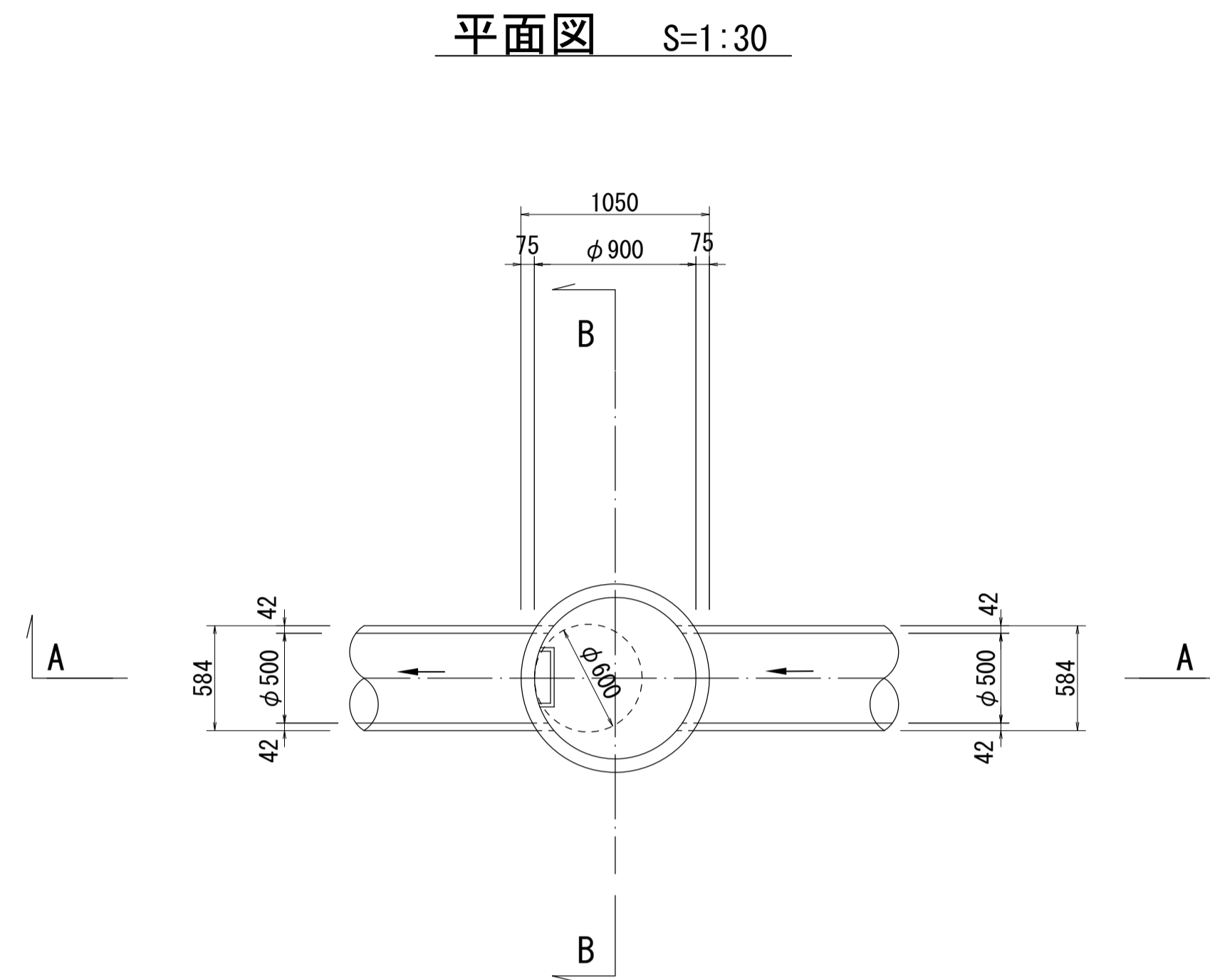
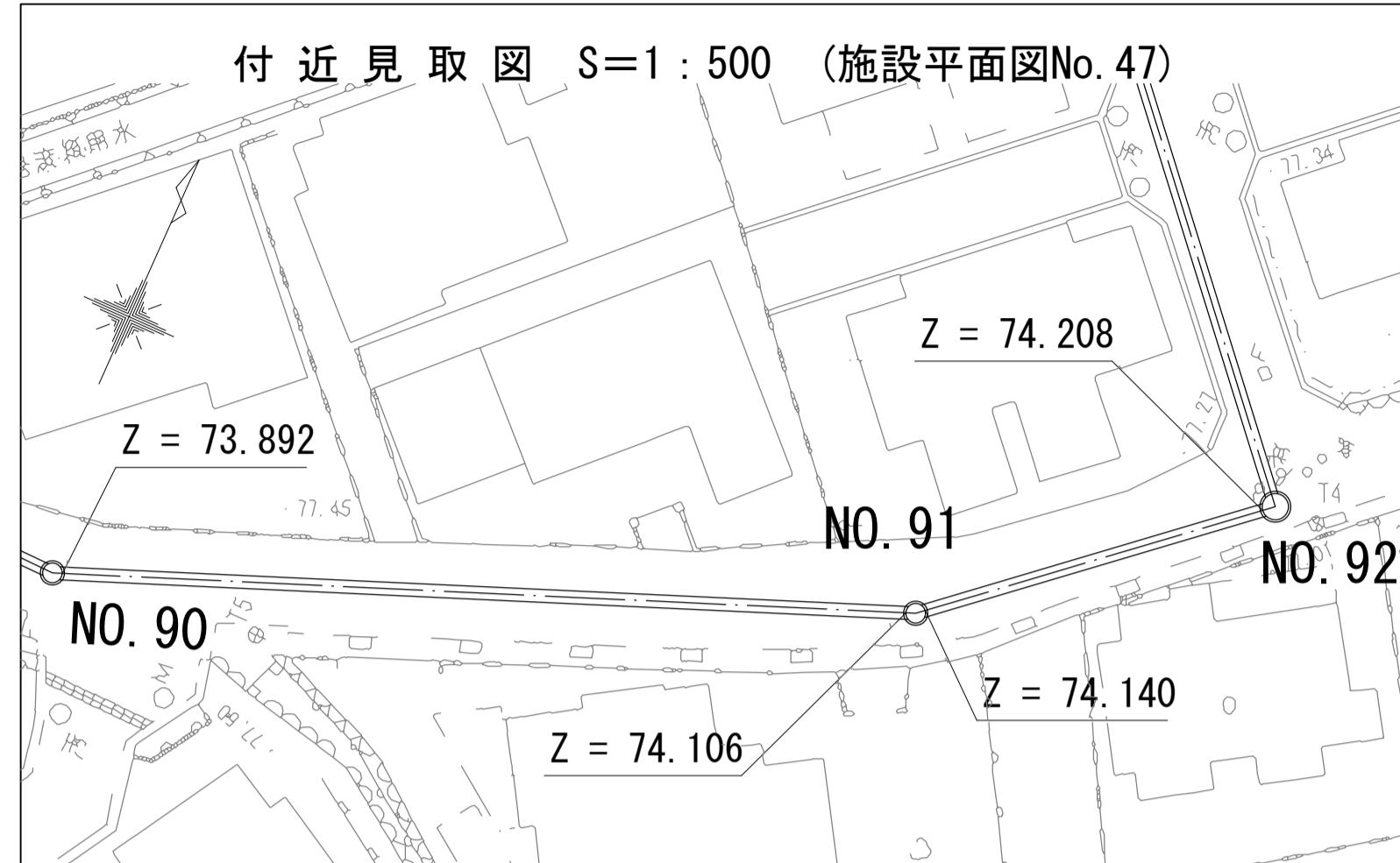
B - B 断面図 S=1:30



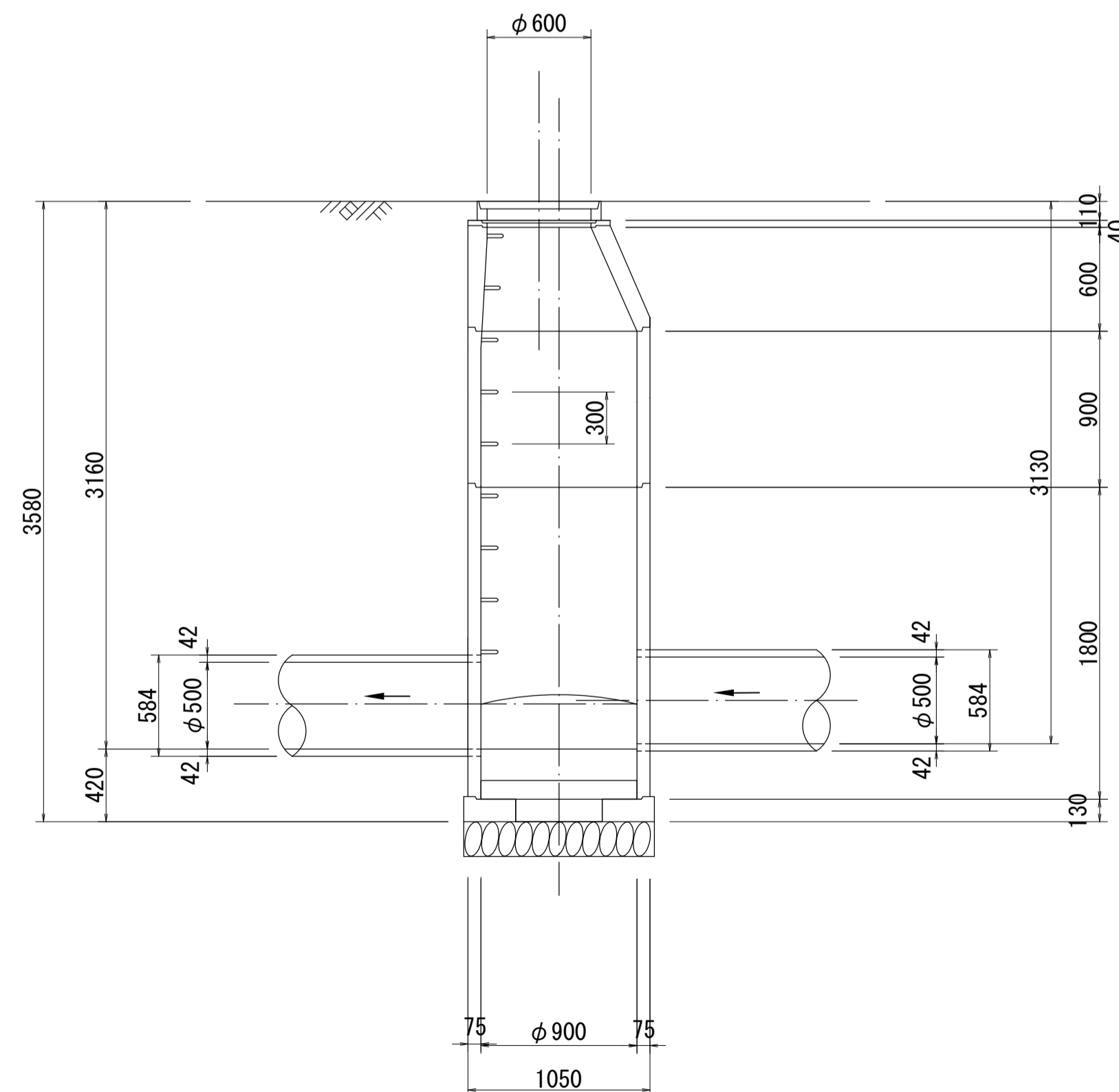
※管取付壁の規格については、底版までの寸法を測定できないため想定である。
 ※副管形状は、人孔外の寸法を測定できないため想定である。

酒匂川流域下水道台帳

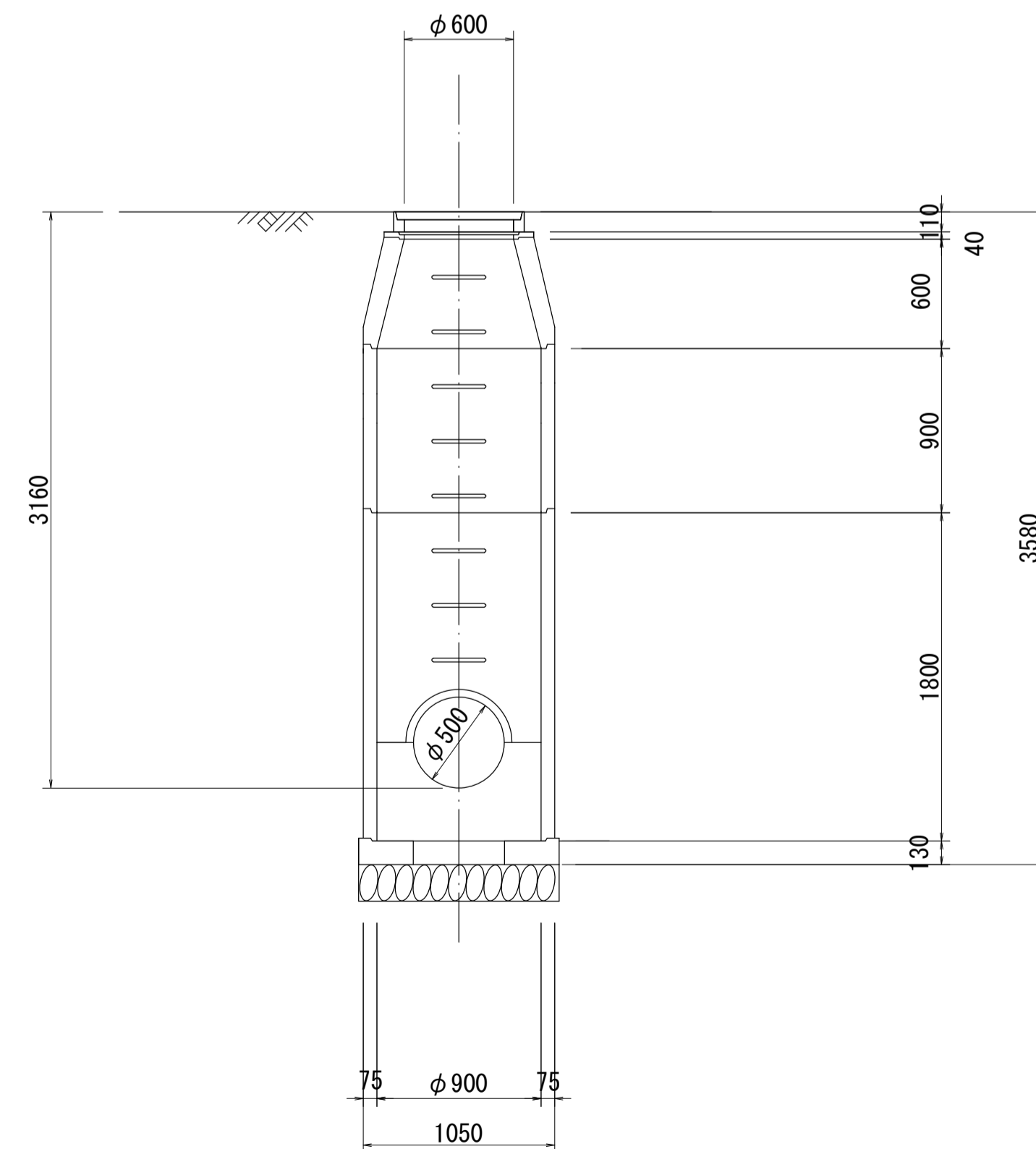
マンホール詳細図 (右岸幹線 NO. 91)



A - A 断面図 S=1:30



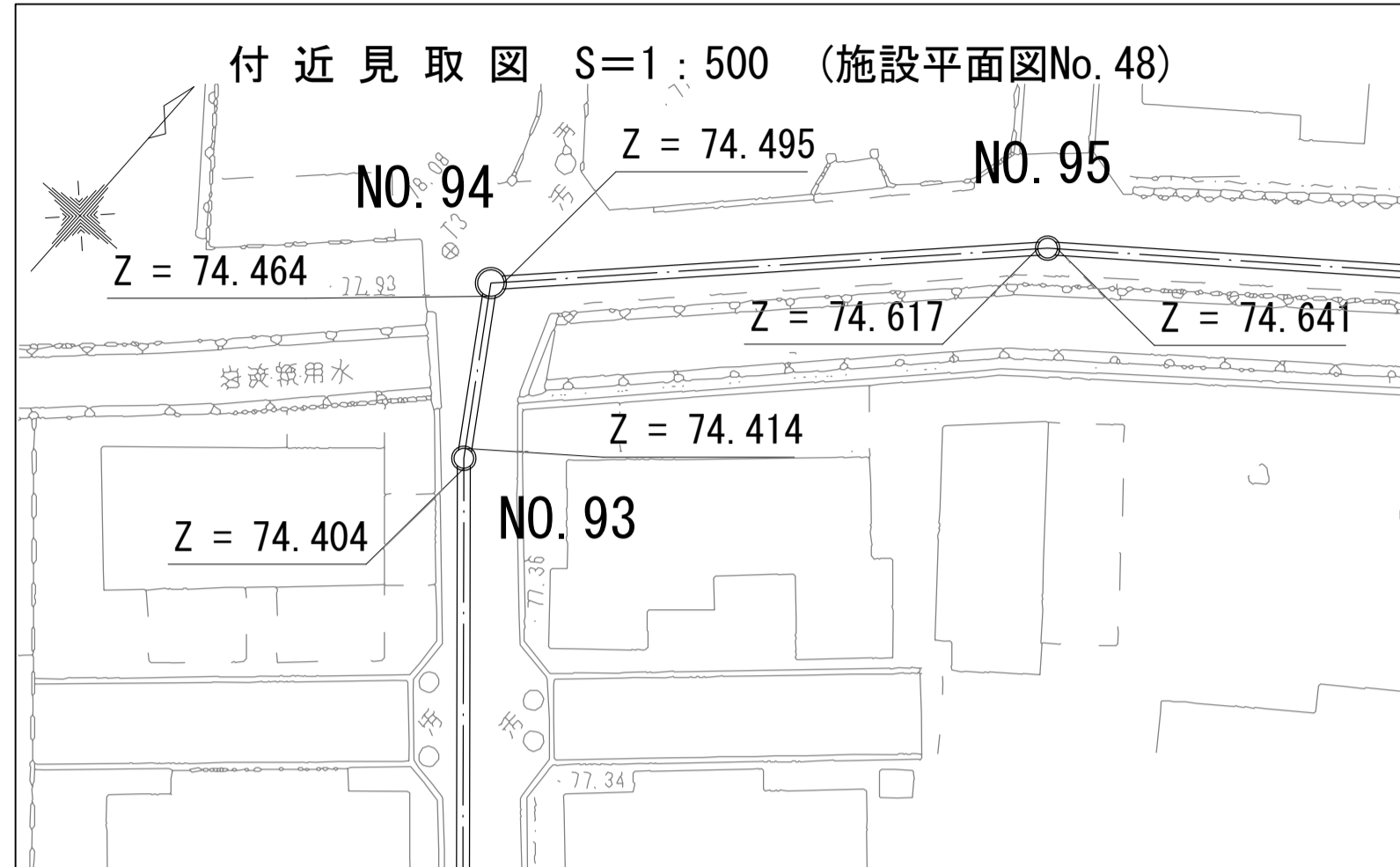
B - B 断面図 S=1:30



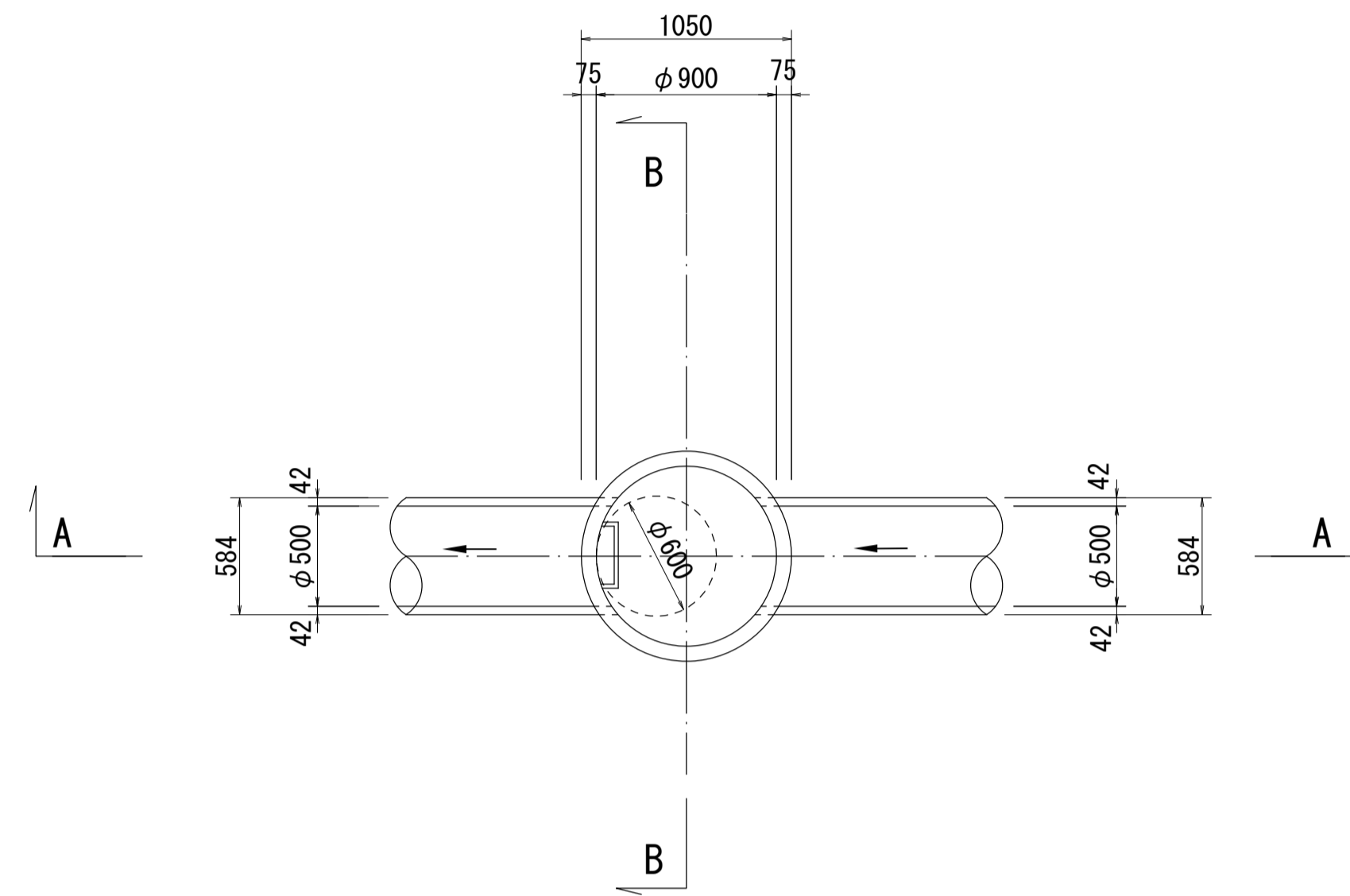
※管取付壁の規格については、底版までの寸法を測定できないため想定である。

酒匂川流域下水道台帳

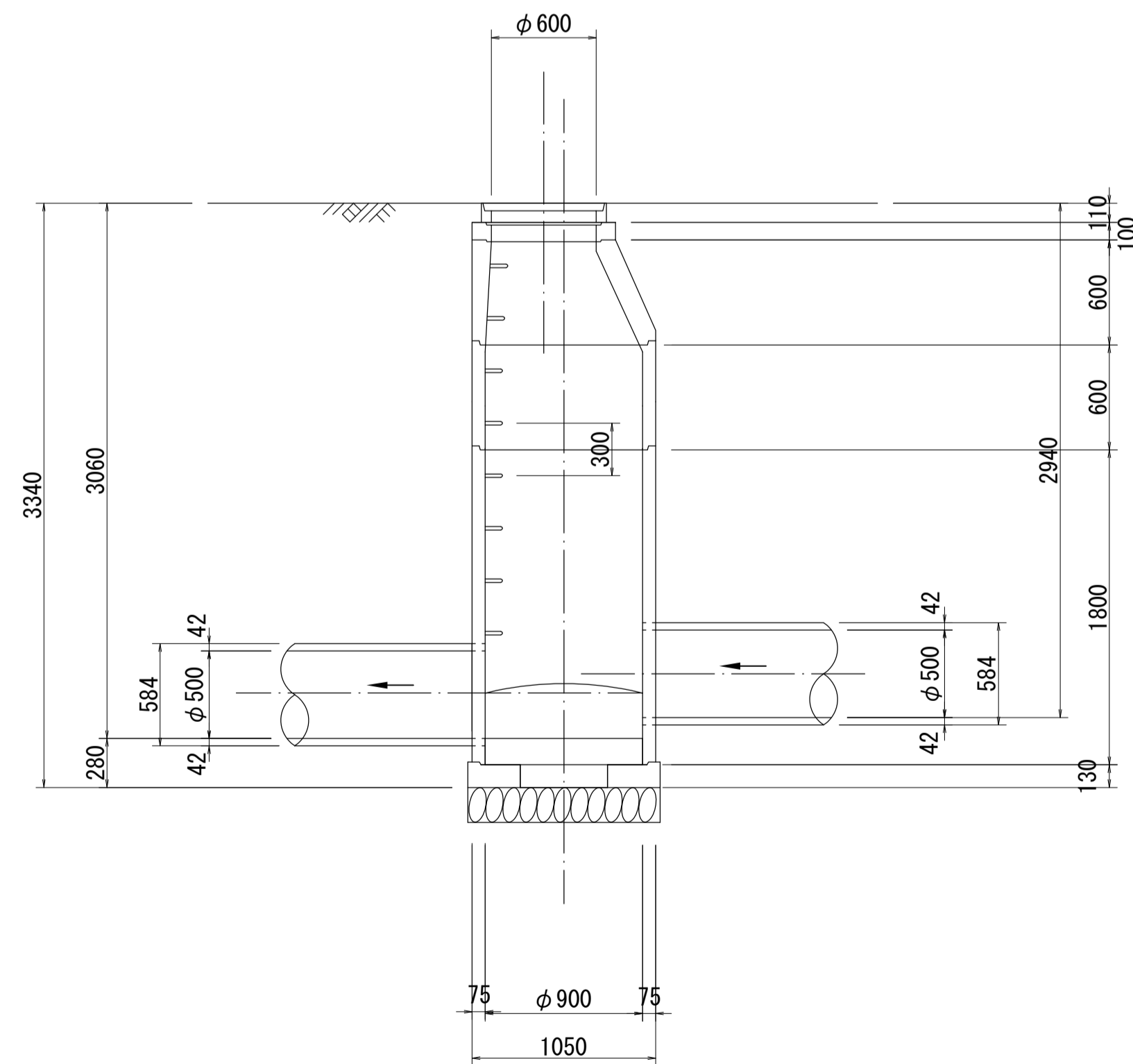
マンホール詳細図 (右岸幹線 NO. 93)



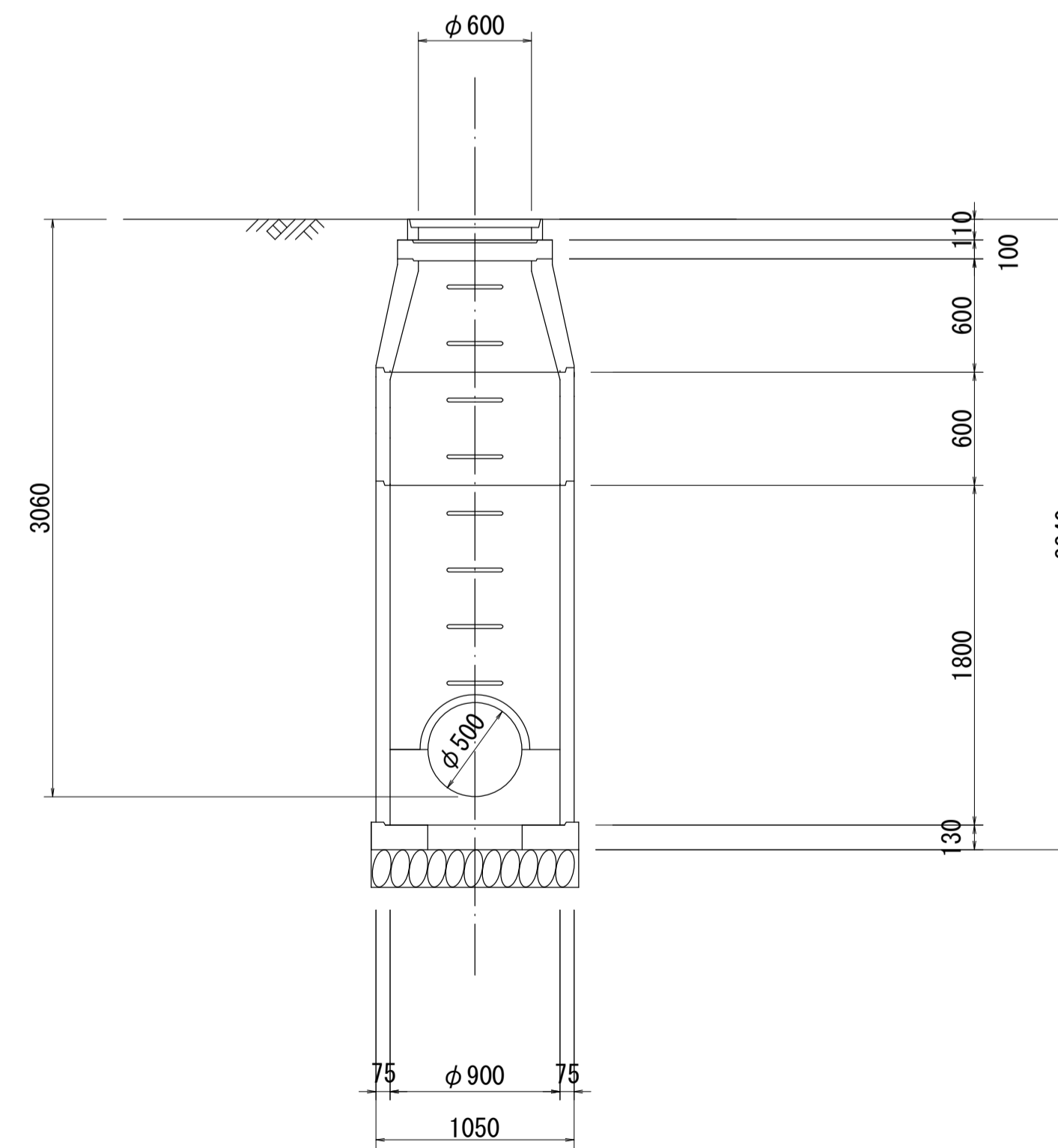
平面図 S=1:30



A - A 断面図 S=1:30



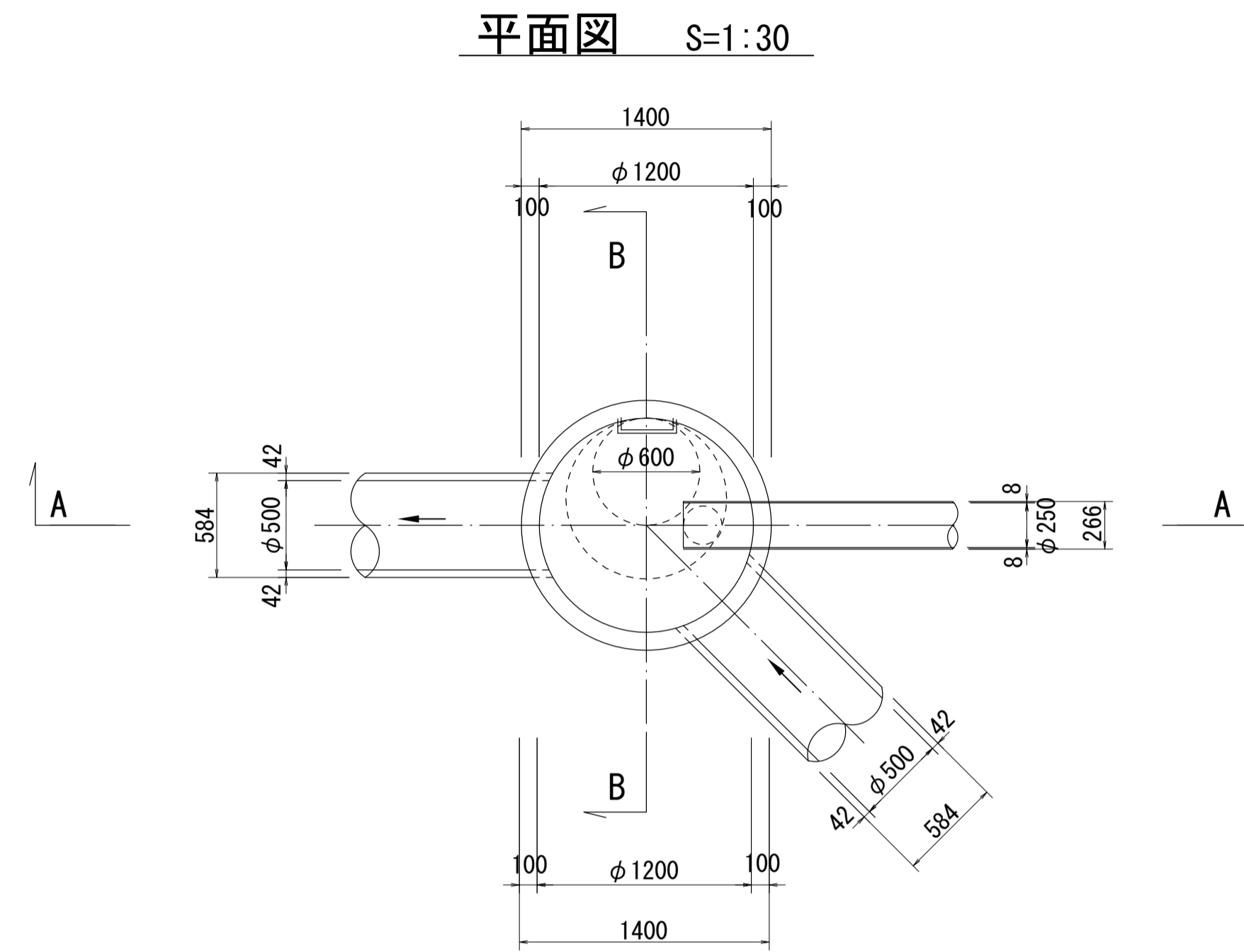
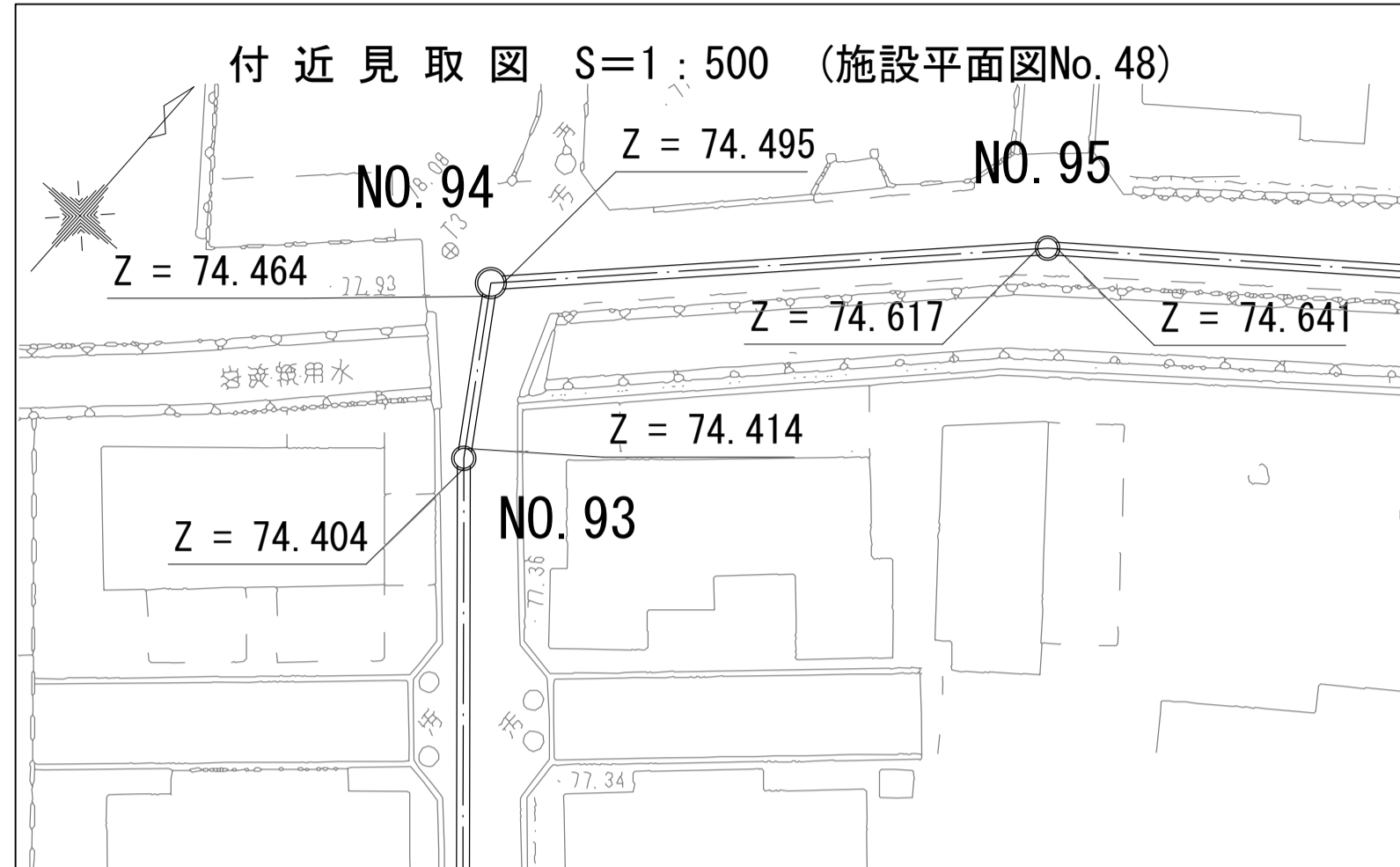
B - B 断面図 S=1:30



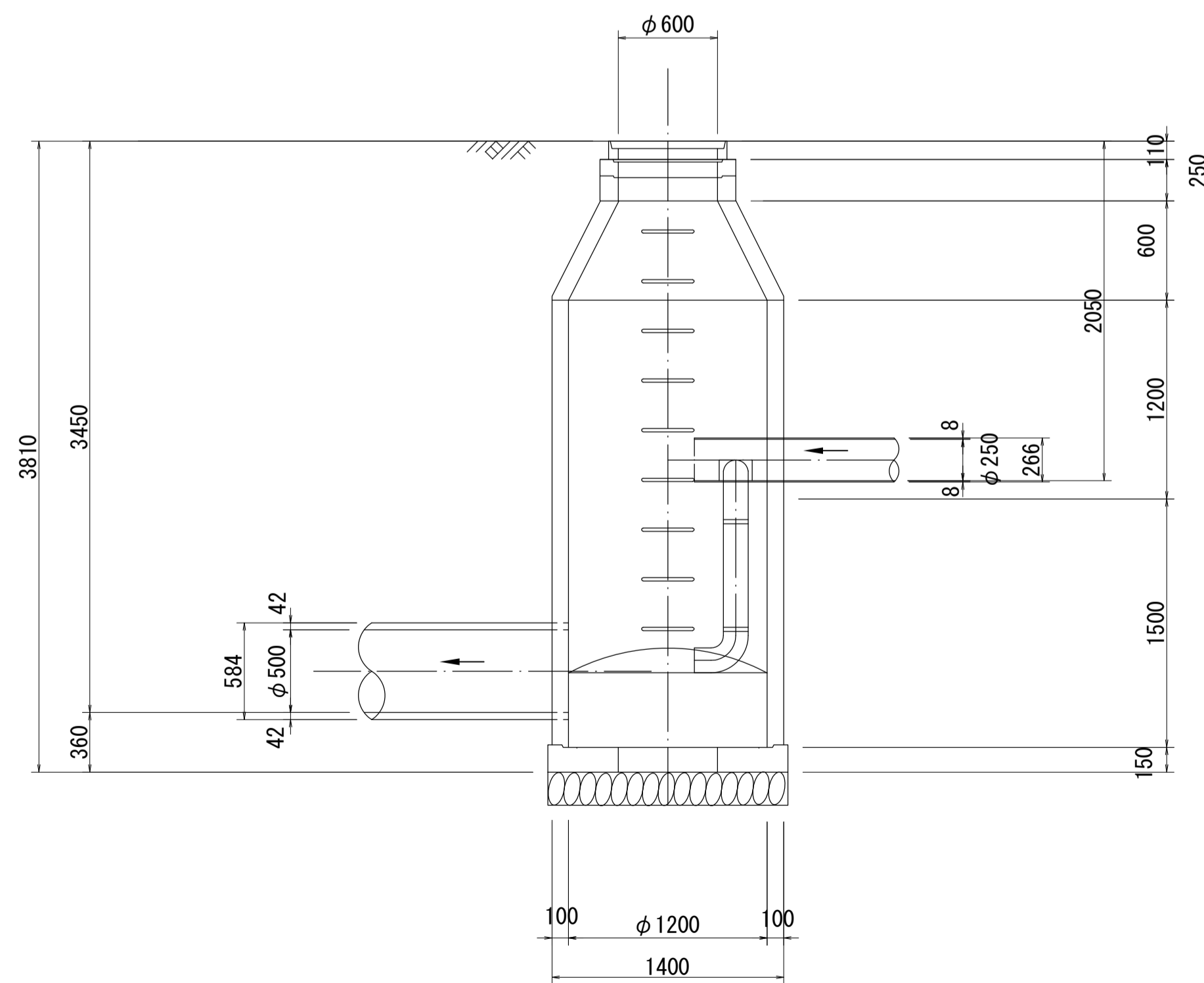
※管取付壁の規格については、底版までの寸法を測定できないため想定である。

酒匂川流域下水道台帳

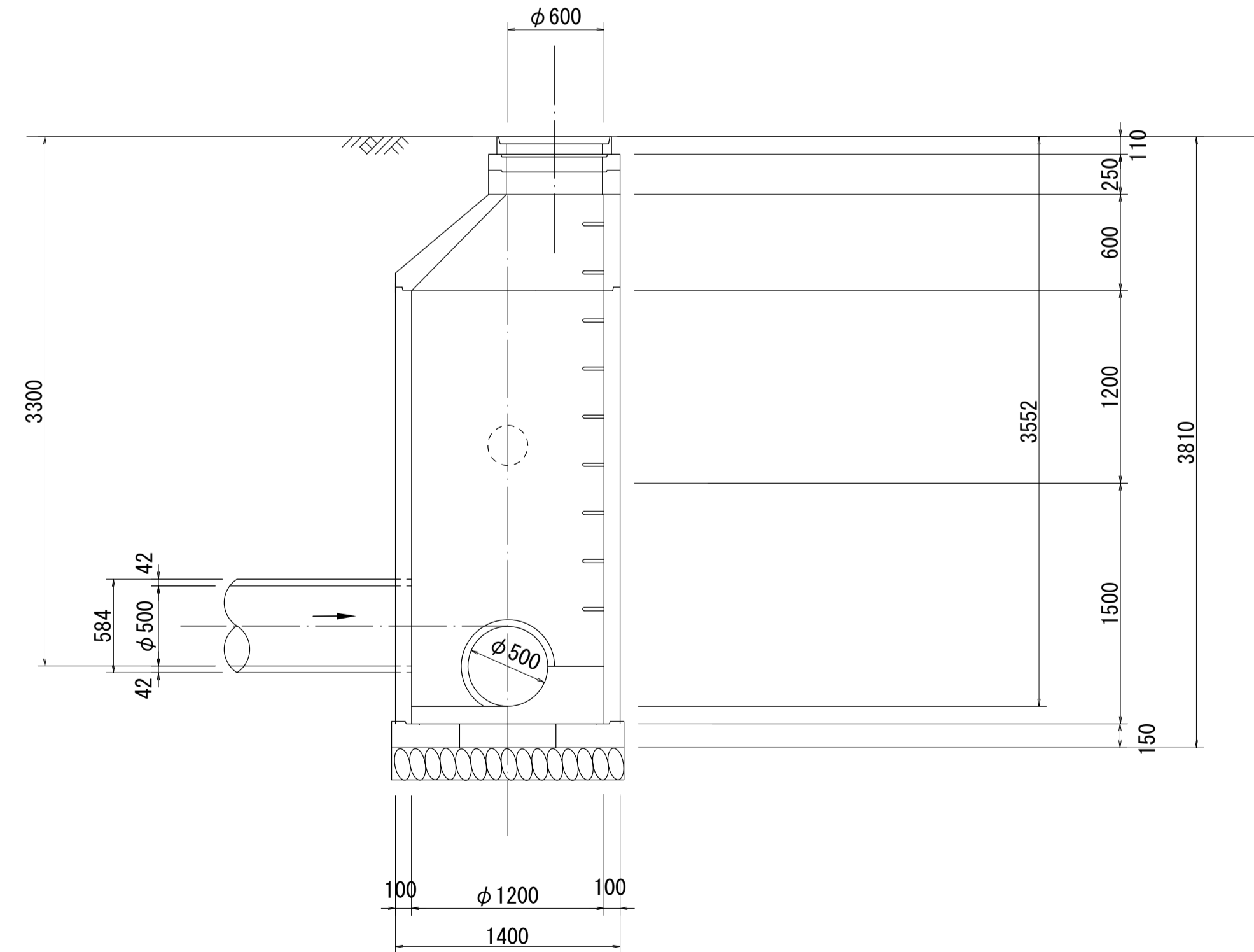
マンホール詳細図 (右岸幹線 NO. 94)



A - A 断面図 S=1:30



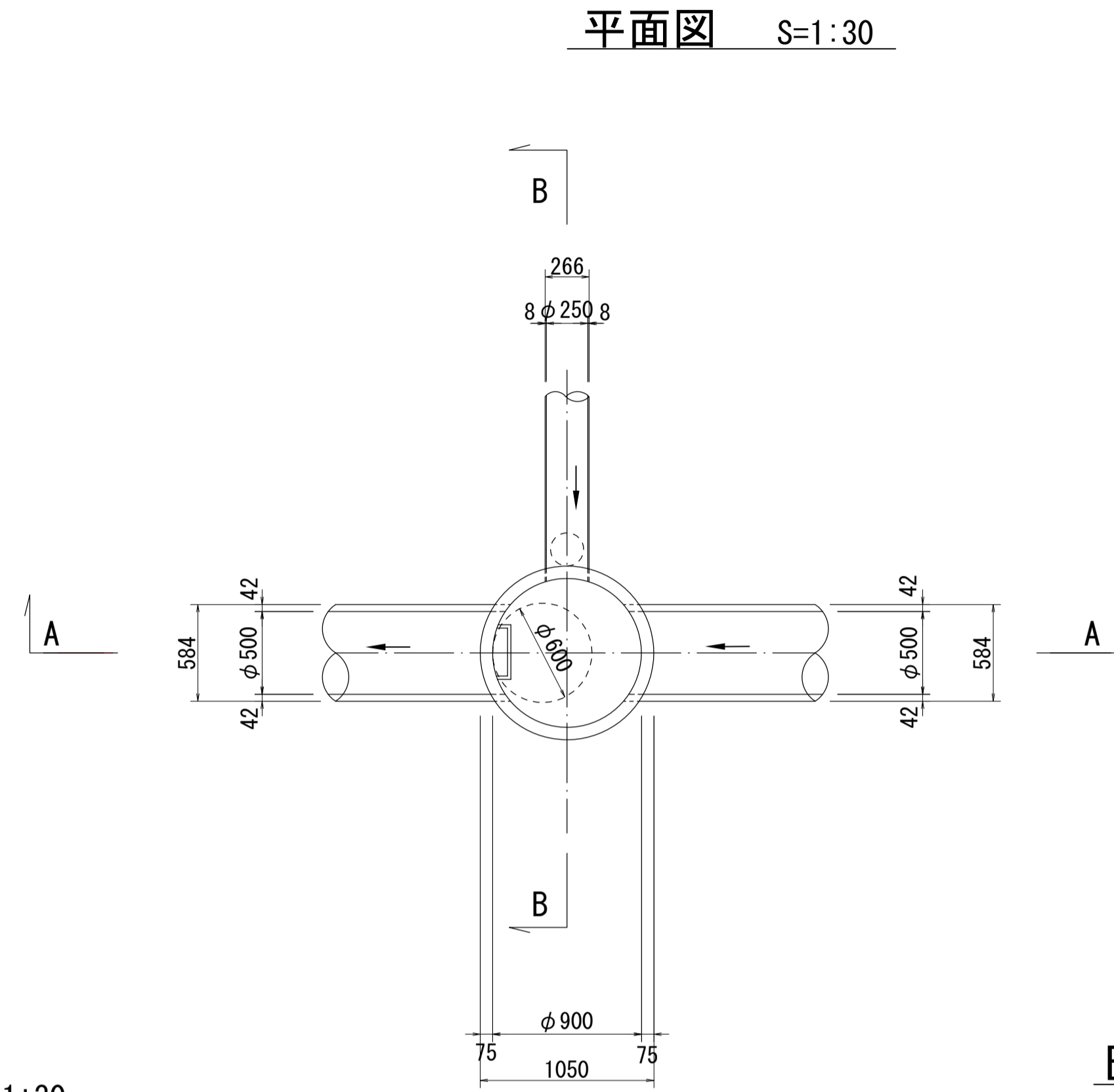
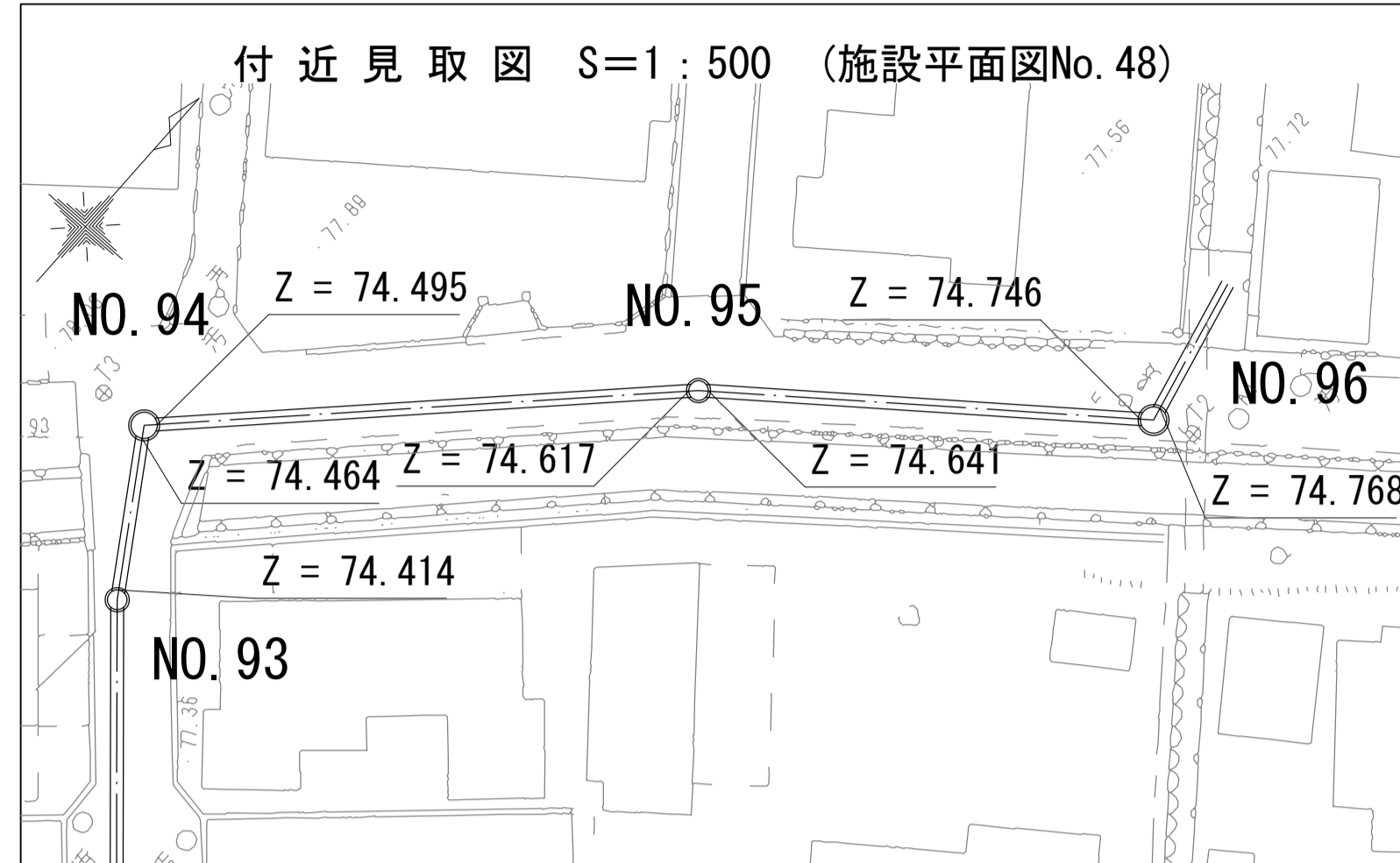
B - B 断面図 S=1:30



※管取付壁の規格については、底版までの寸法を測定できないため想定である。
 ※副管形状は、人孔外の寸法を測定できないため想定である。

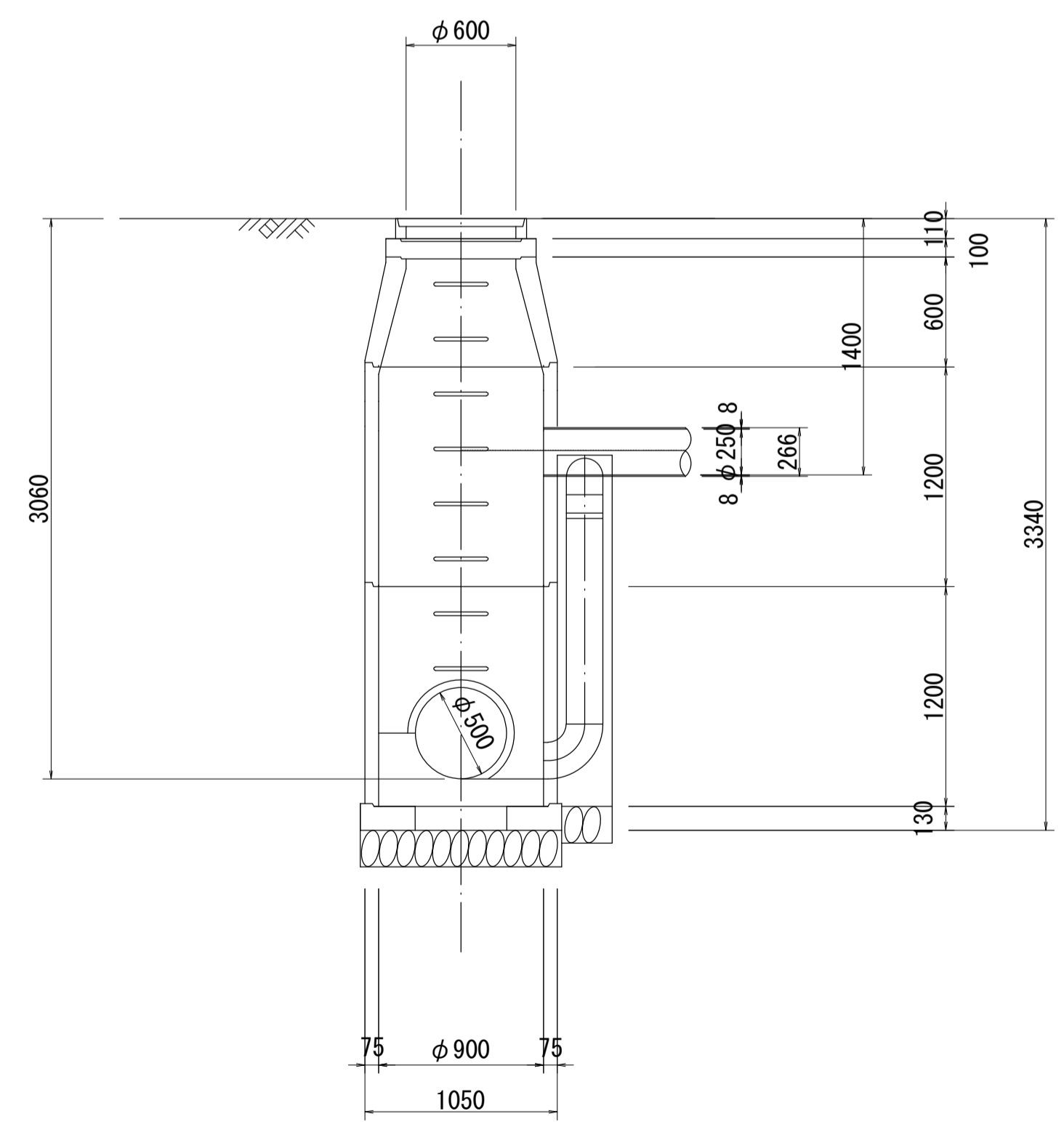
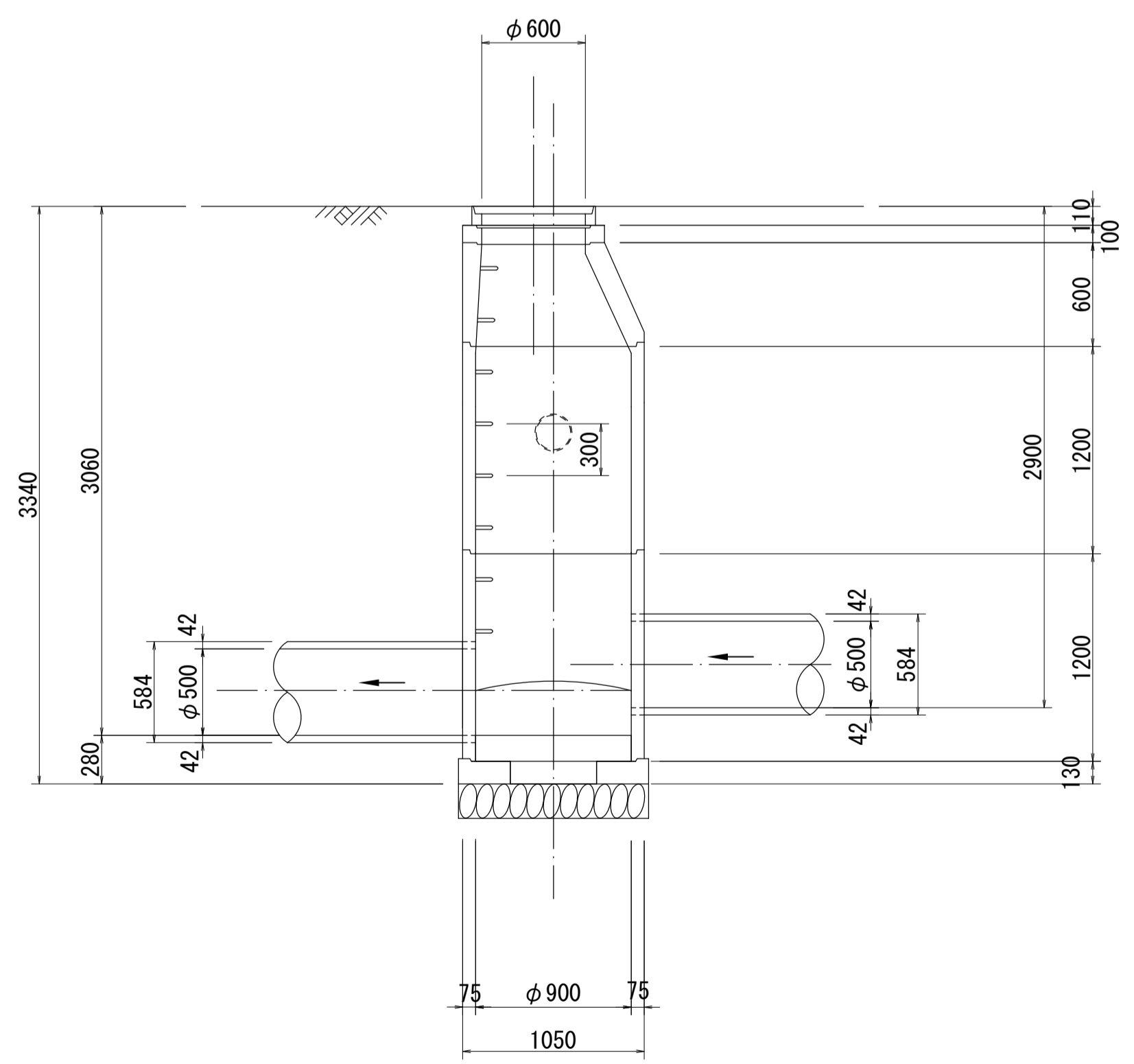
酒匂川流域下水道台帳

マンホール詳細図 (右岸幹線 NO. 95)



A - A 断面図 S=1:30

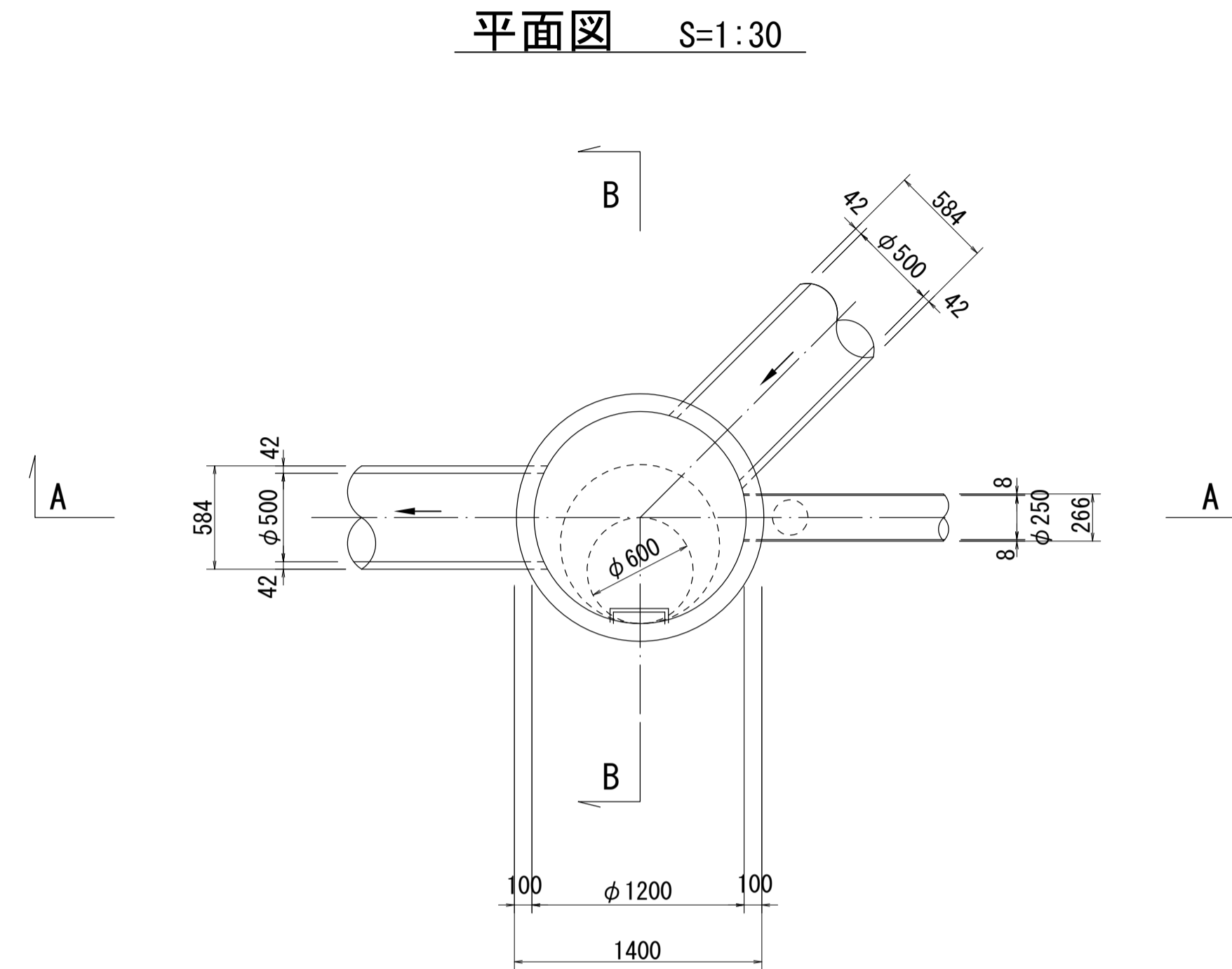
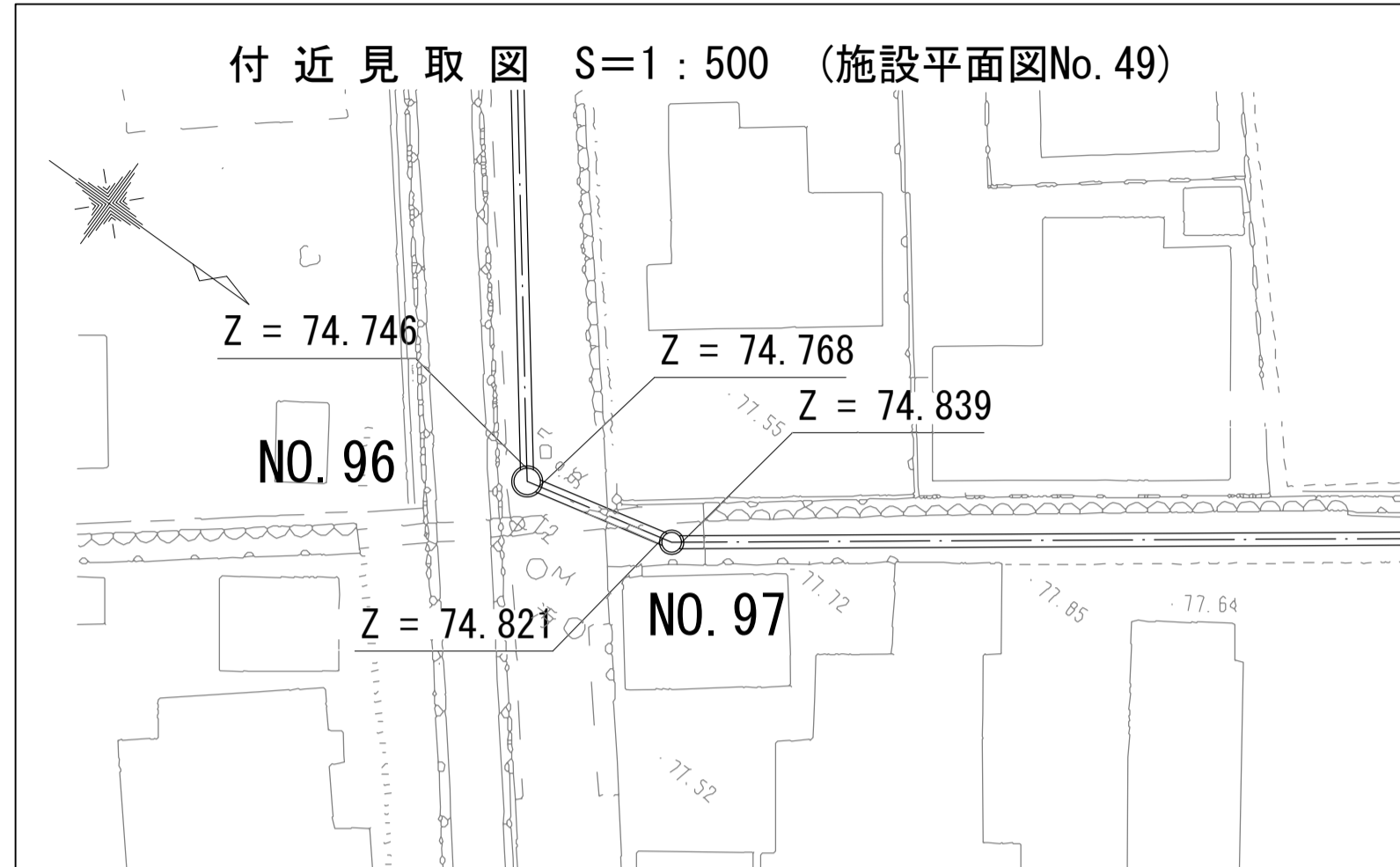
B - B 断面図 S=1:30



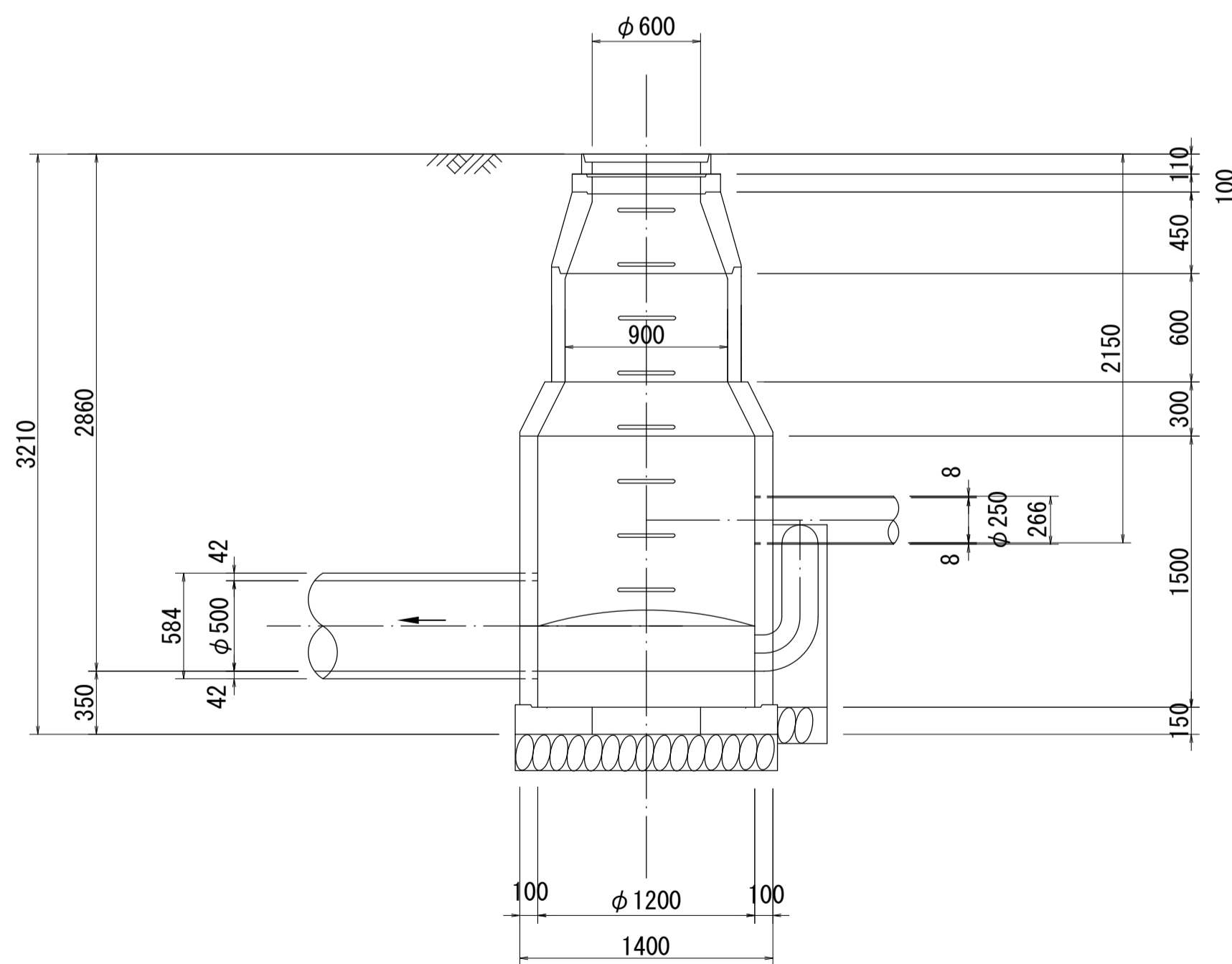
※管取付壁の規格については、底版までの寸法を測定できないため想定である。
 ※副管形状は、人孔外の寸法を測定できないため想定である。

酒匂川流域下水道台帳

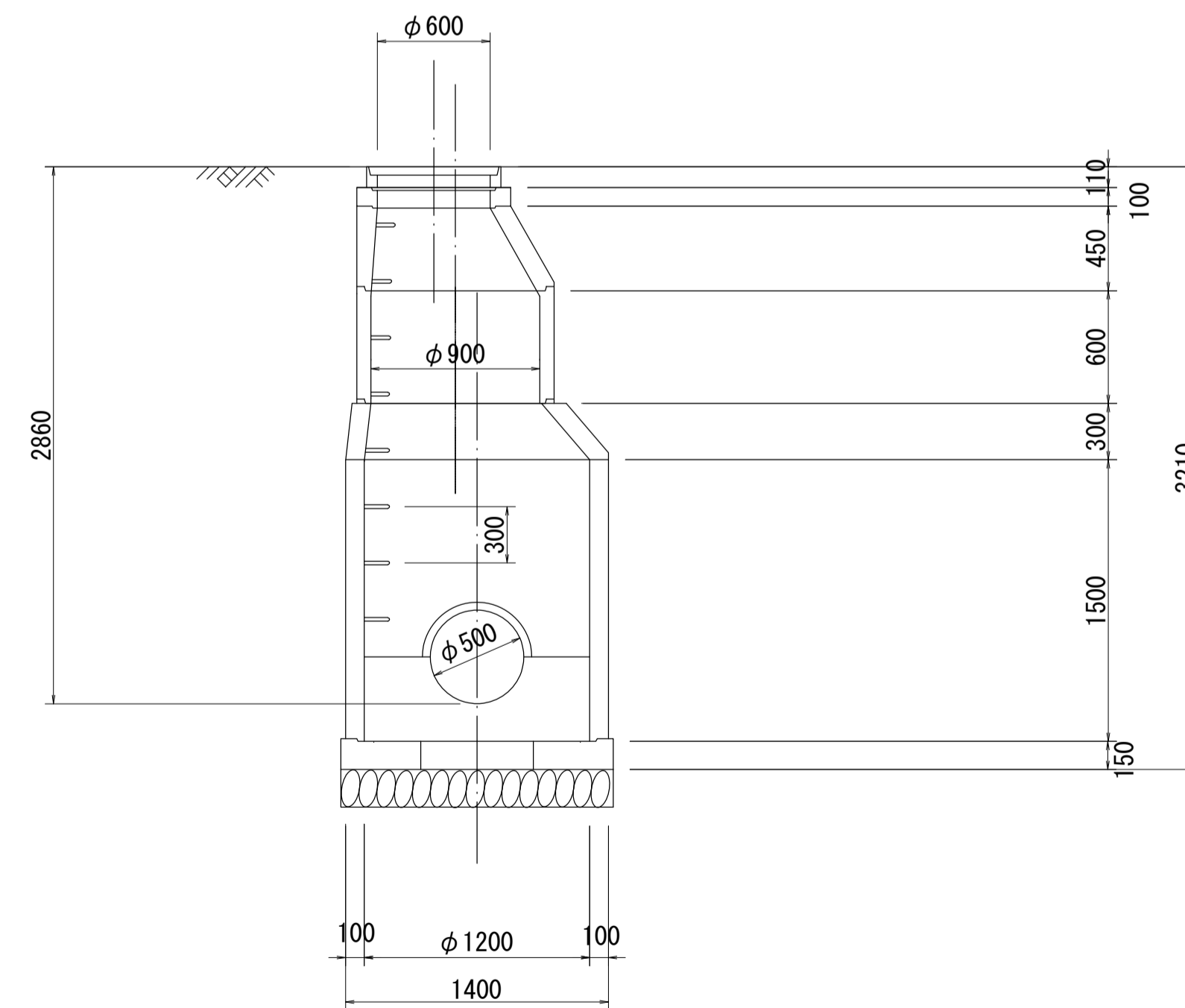
マンホール詳細図 (右岸幹線 NO. 96)



A - A 断面図 S=1:30



B - B 断面図 S=1:30



※管取付壁の規格については、底版までの寸法を測定できないため想定である。
※副管形状は、人孔外の寸法を測定できないため想定である。