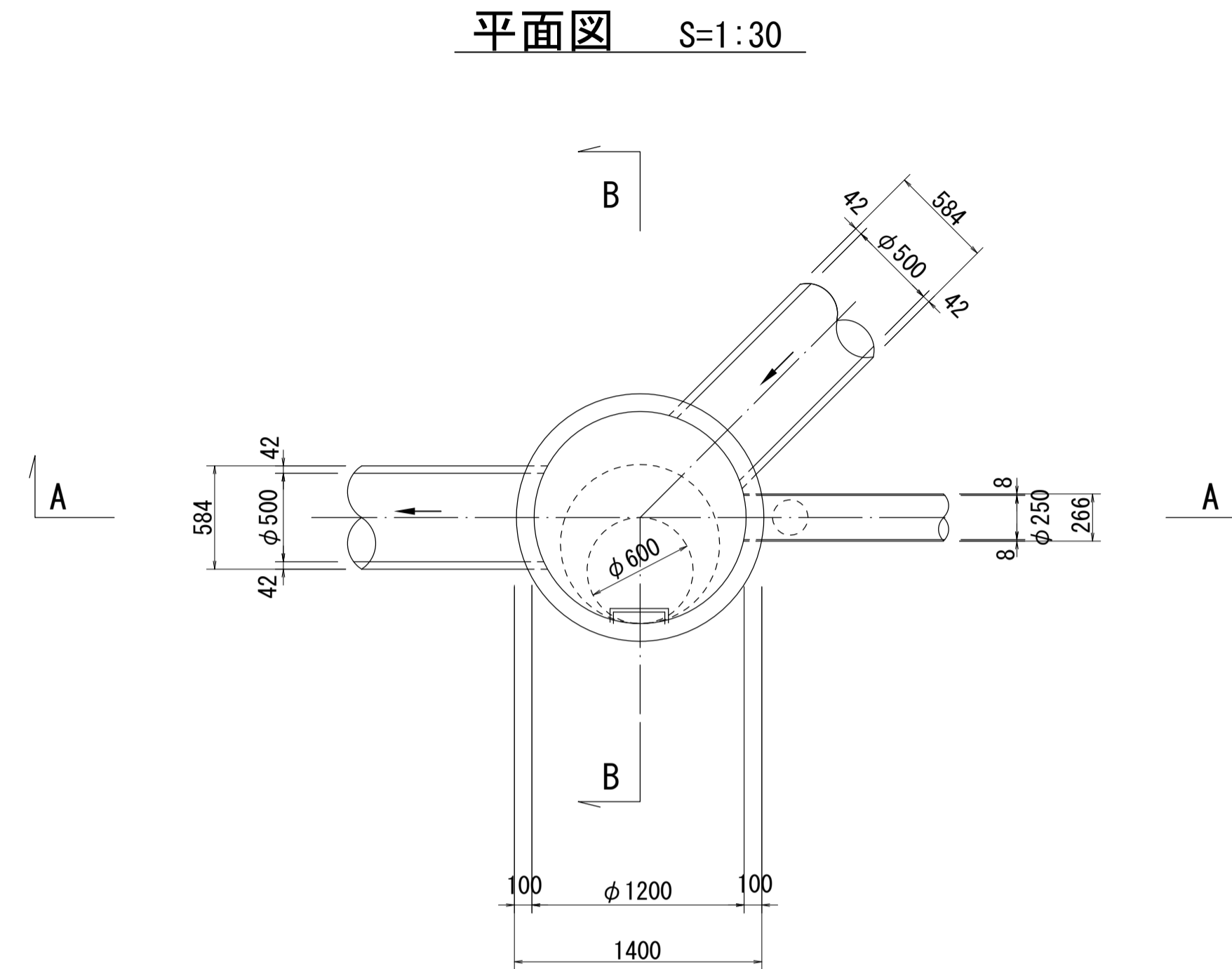
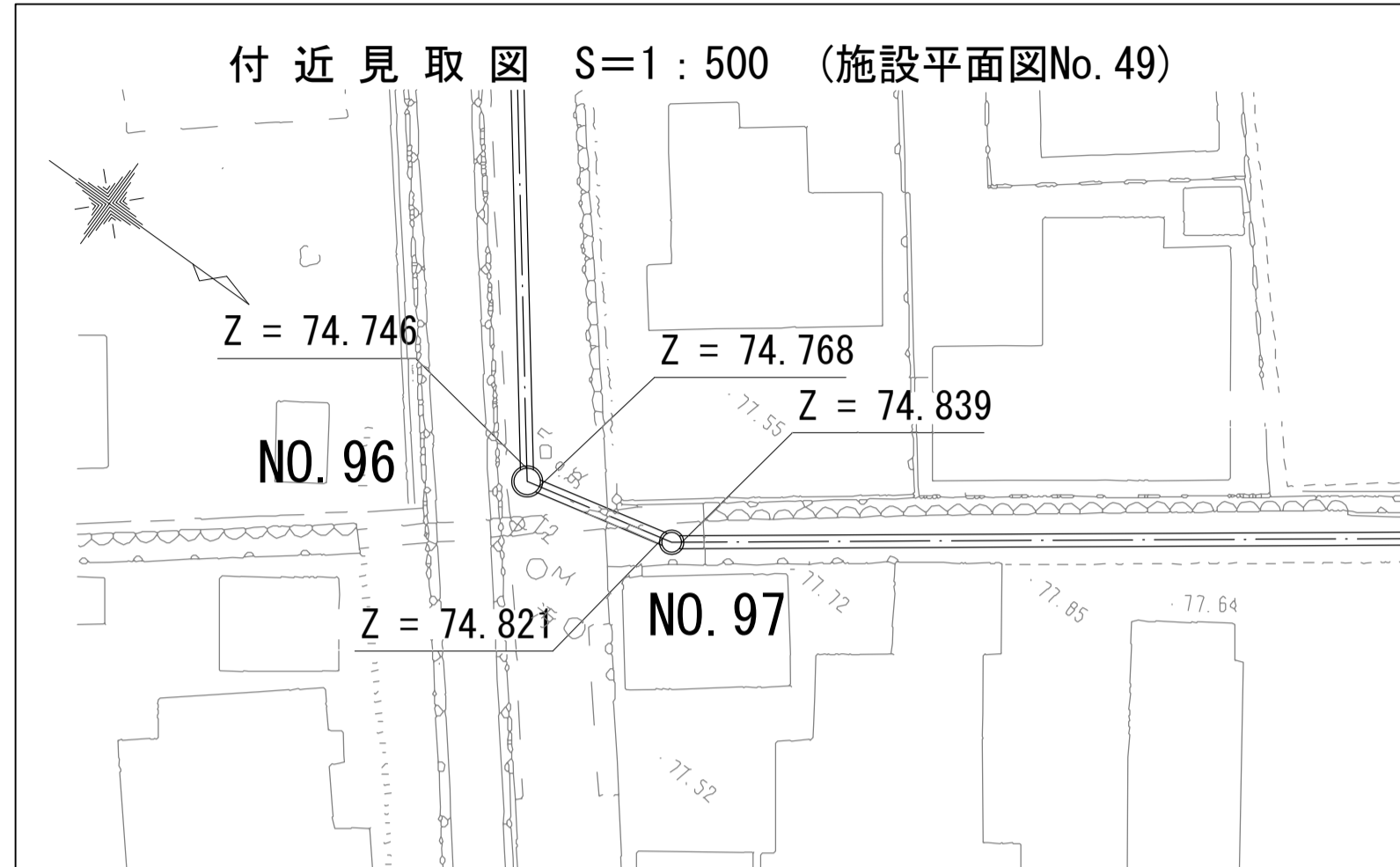
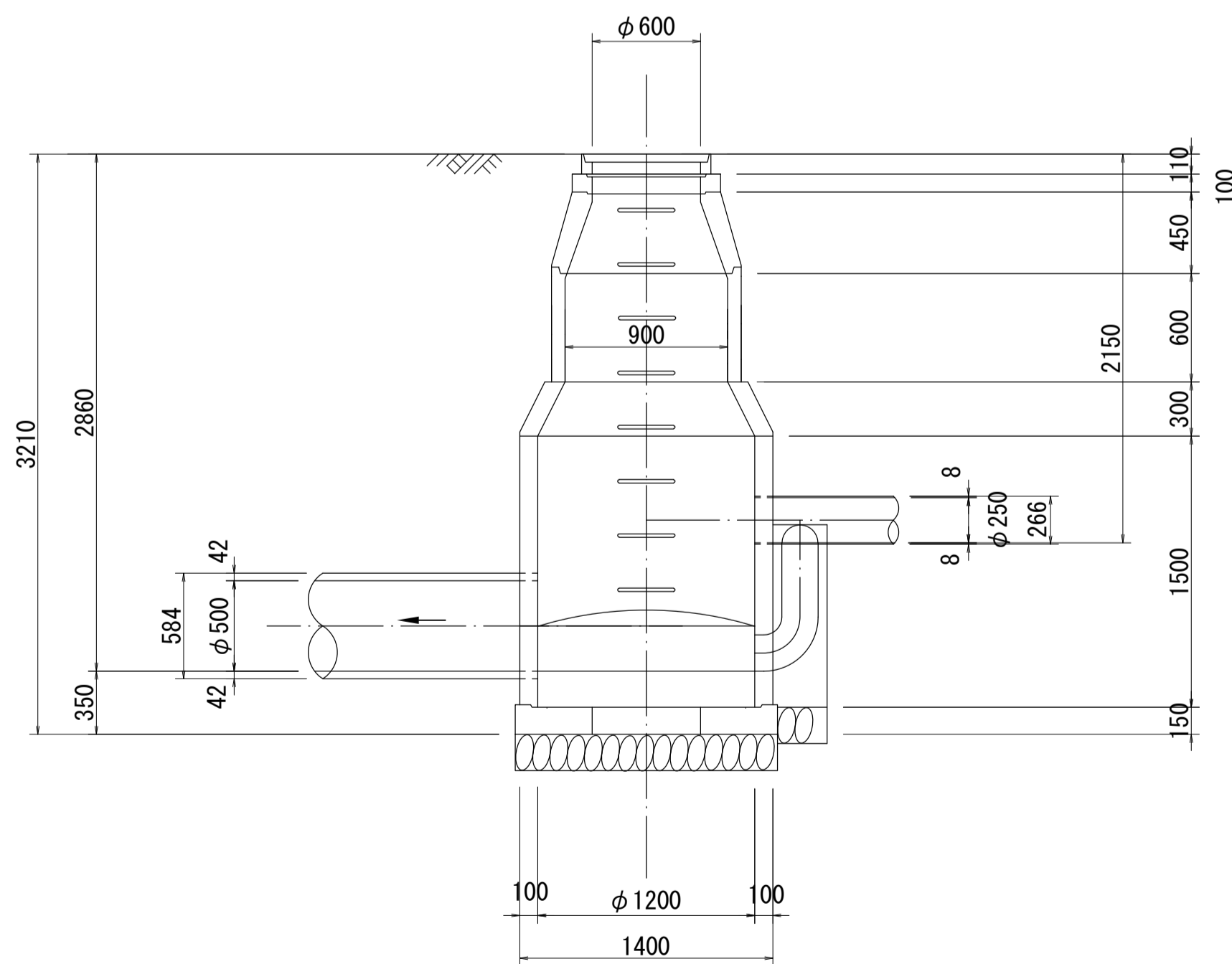


酒匂川流域下水道台帳

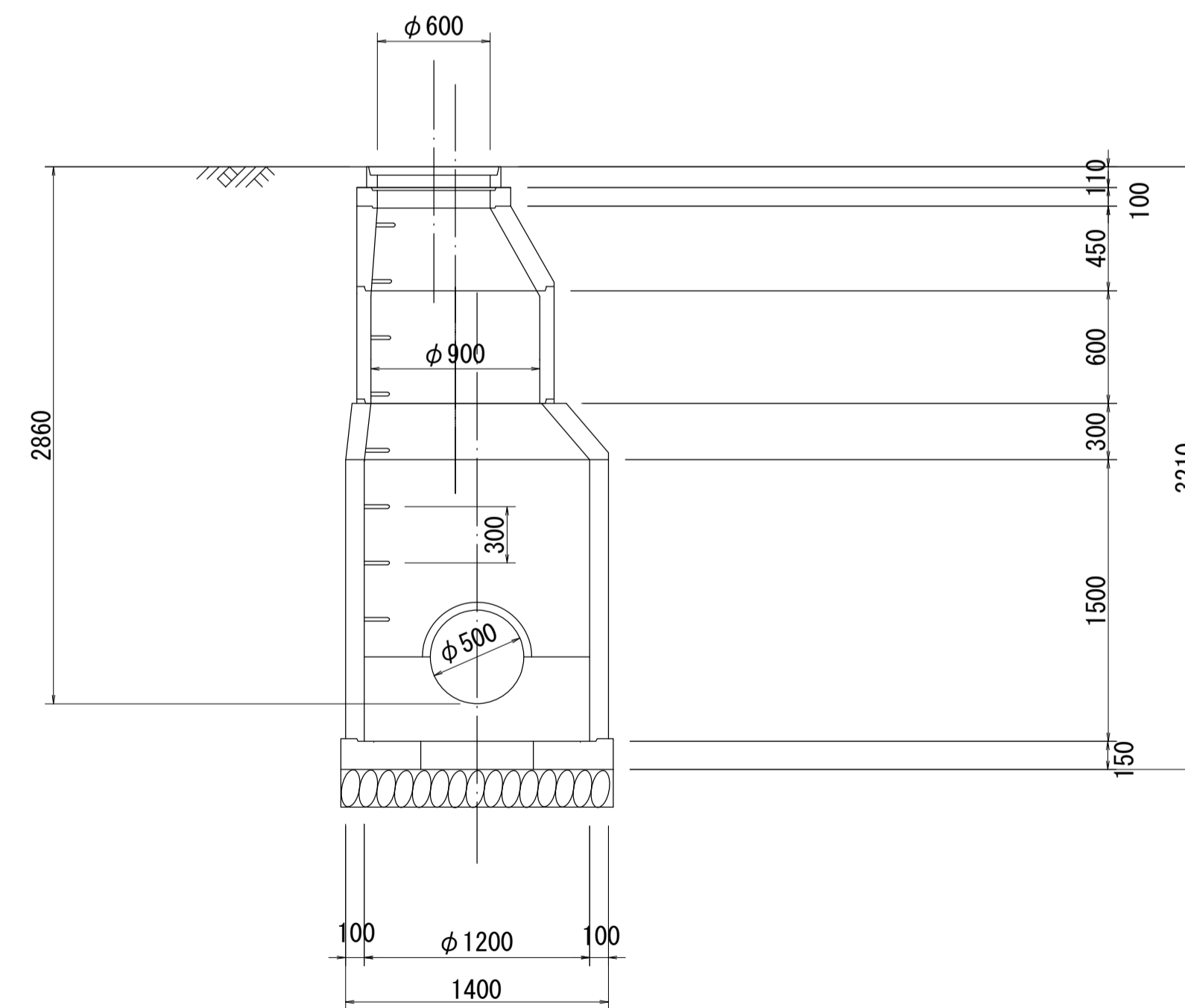
マンホール詳細図 (右岸幹線 NO. 96)



A - A 断面図 S=1:30



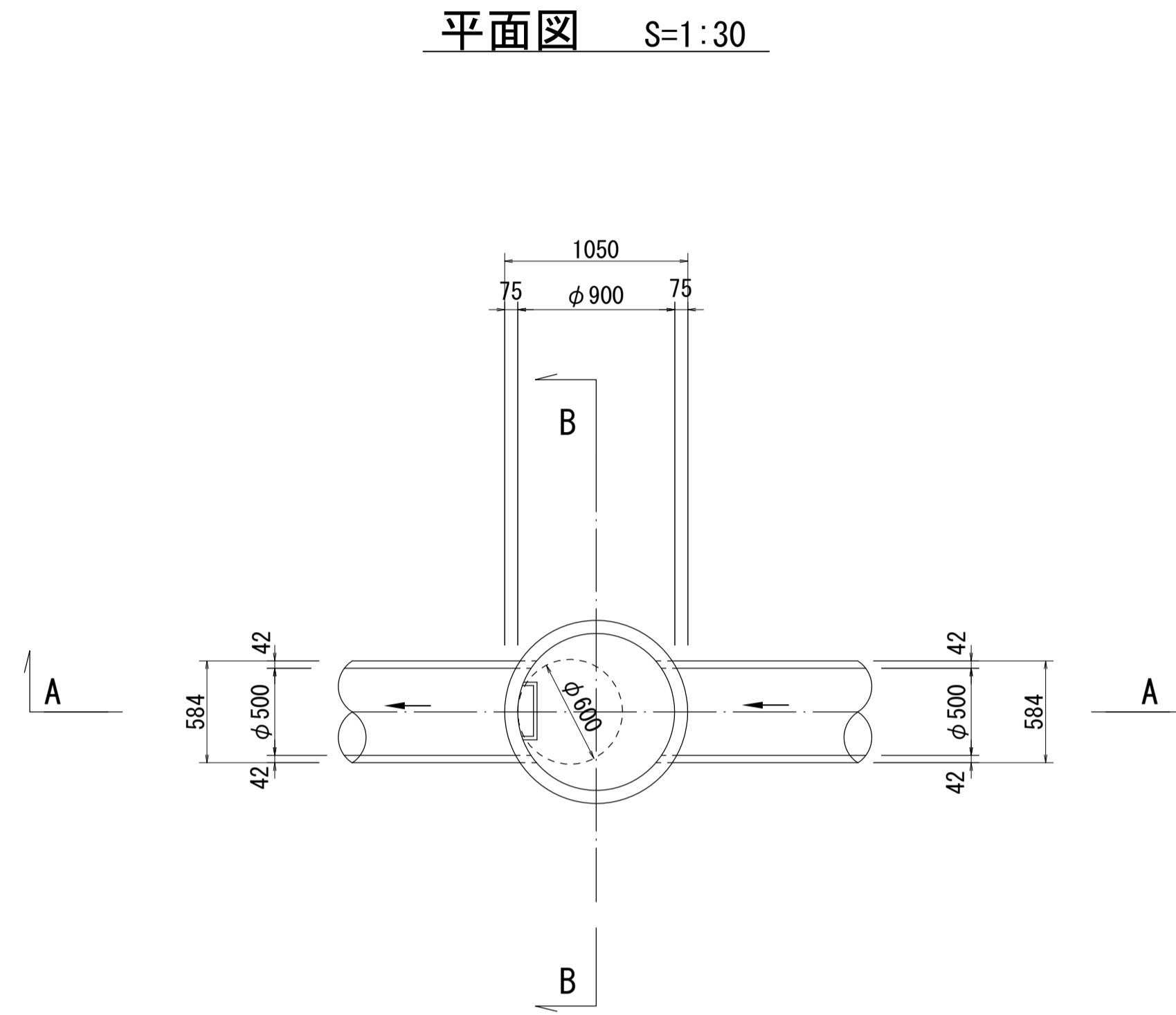
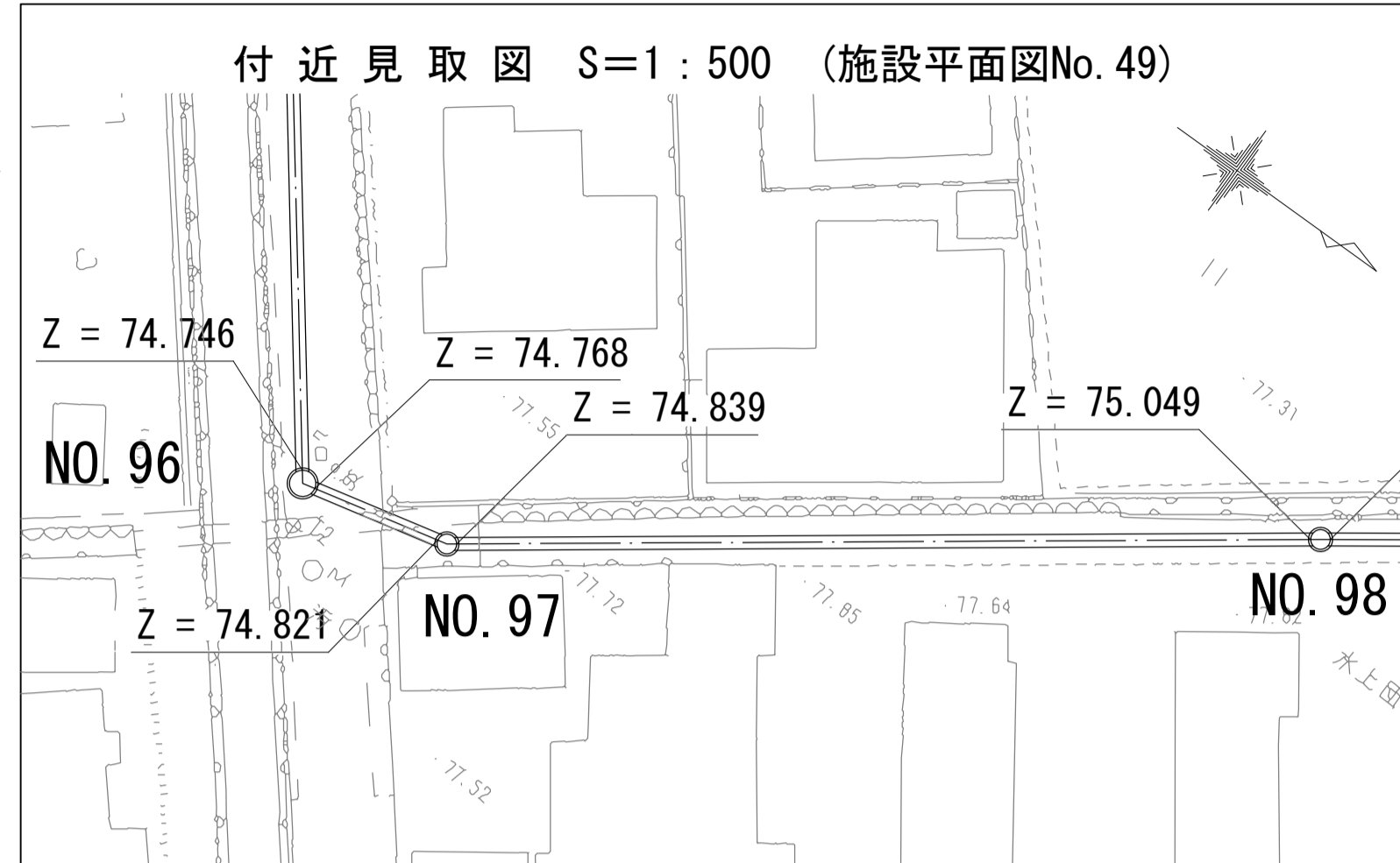
B - B 断面図 S=1:30



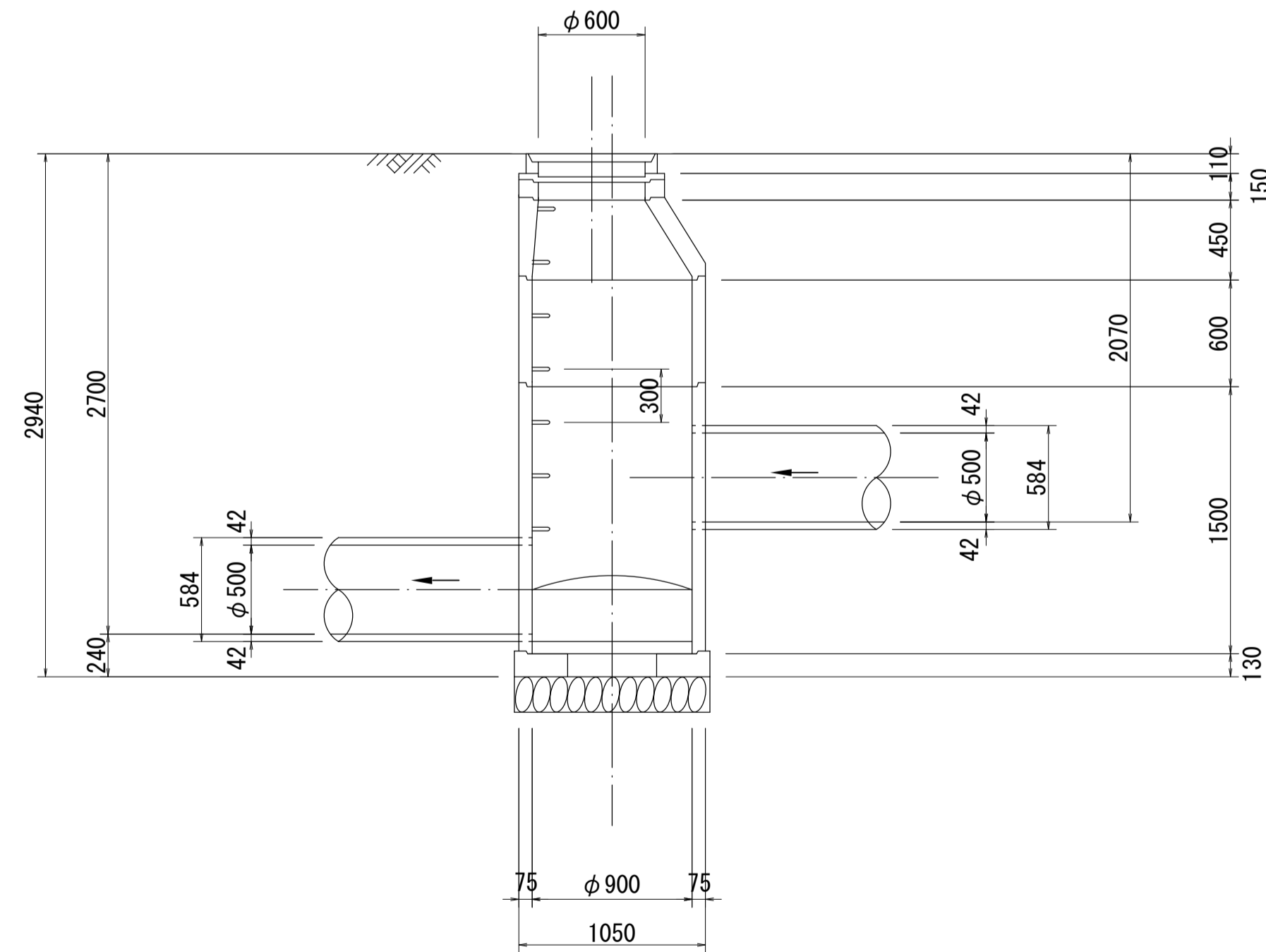
※管取付壁の規格については、底版までの寸法を測定できないため想定である。
 ※副管形状は、人孔外の寸法を測定できないため想定である。

酒匂川流域下水道台帳

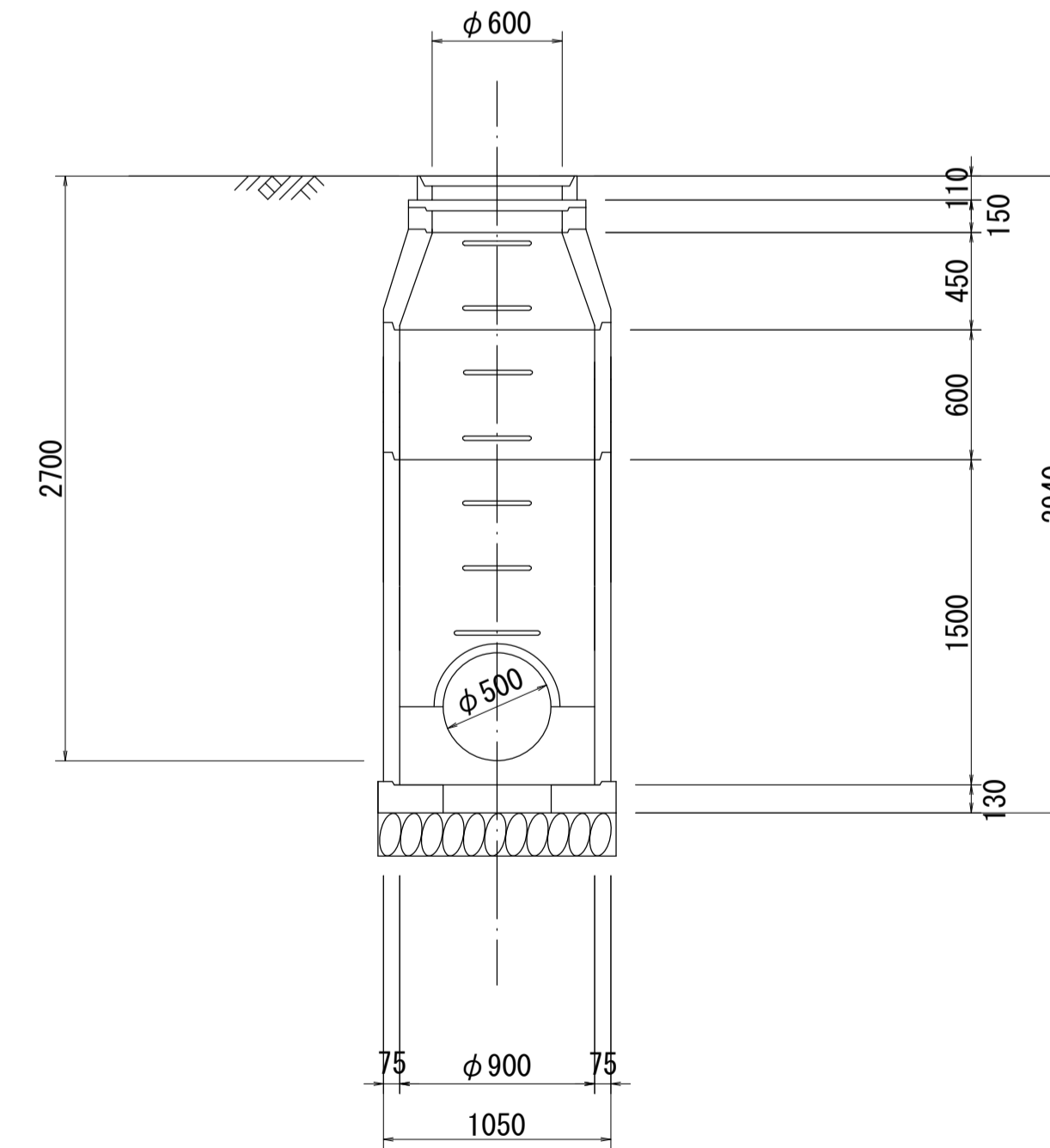
マンホール詳細図 (右岸幹線 NO. 97)



A - A 断面図 S=1:30



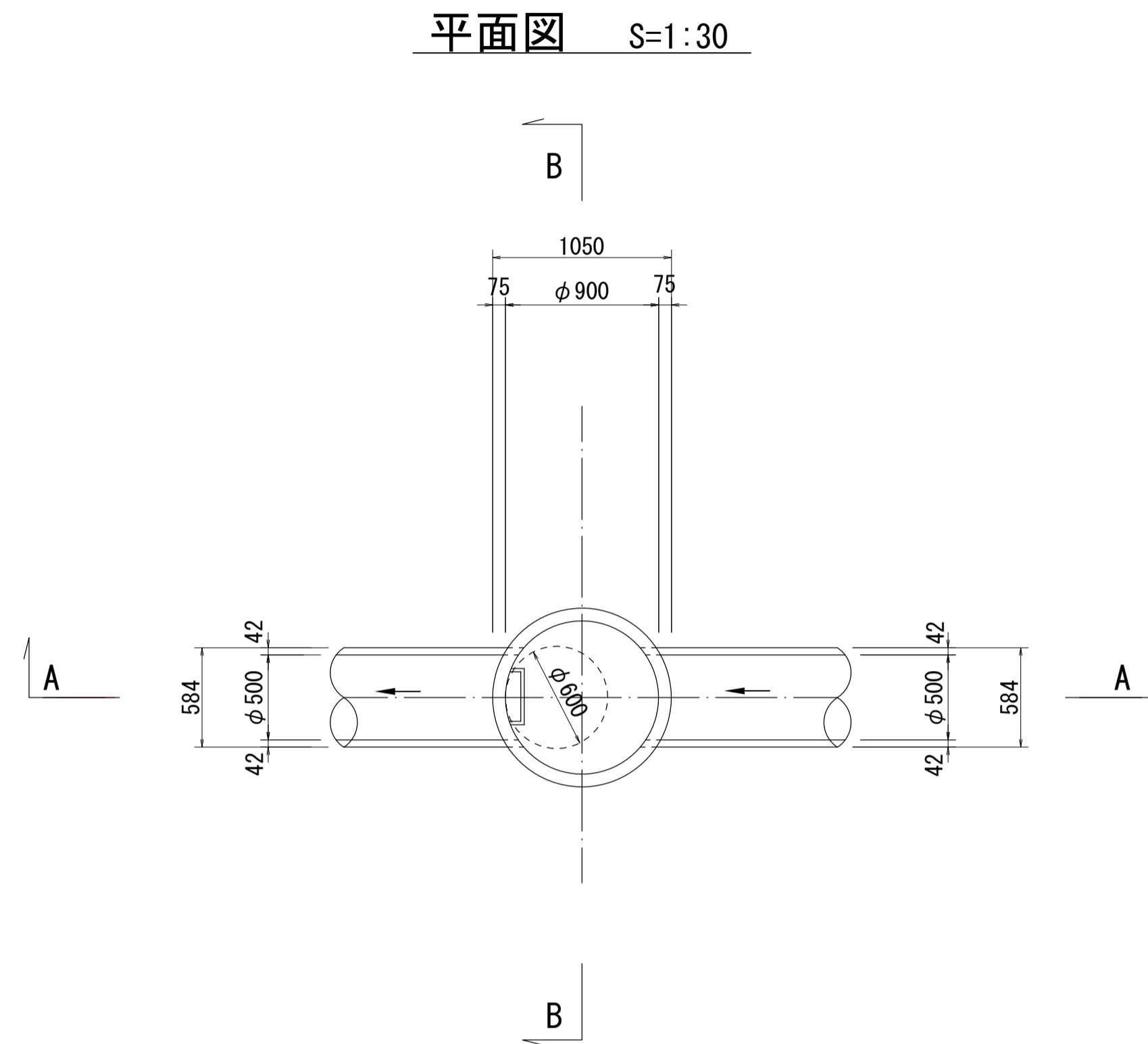
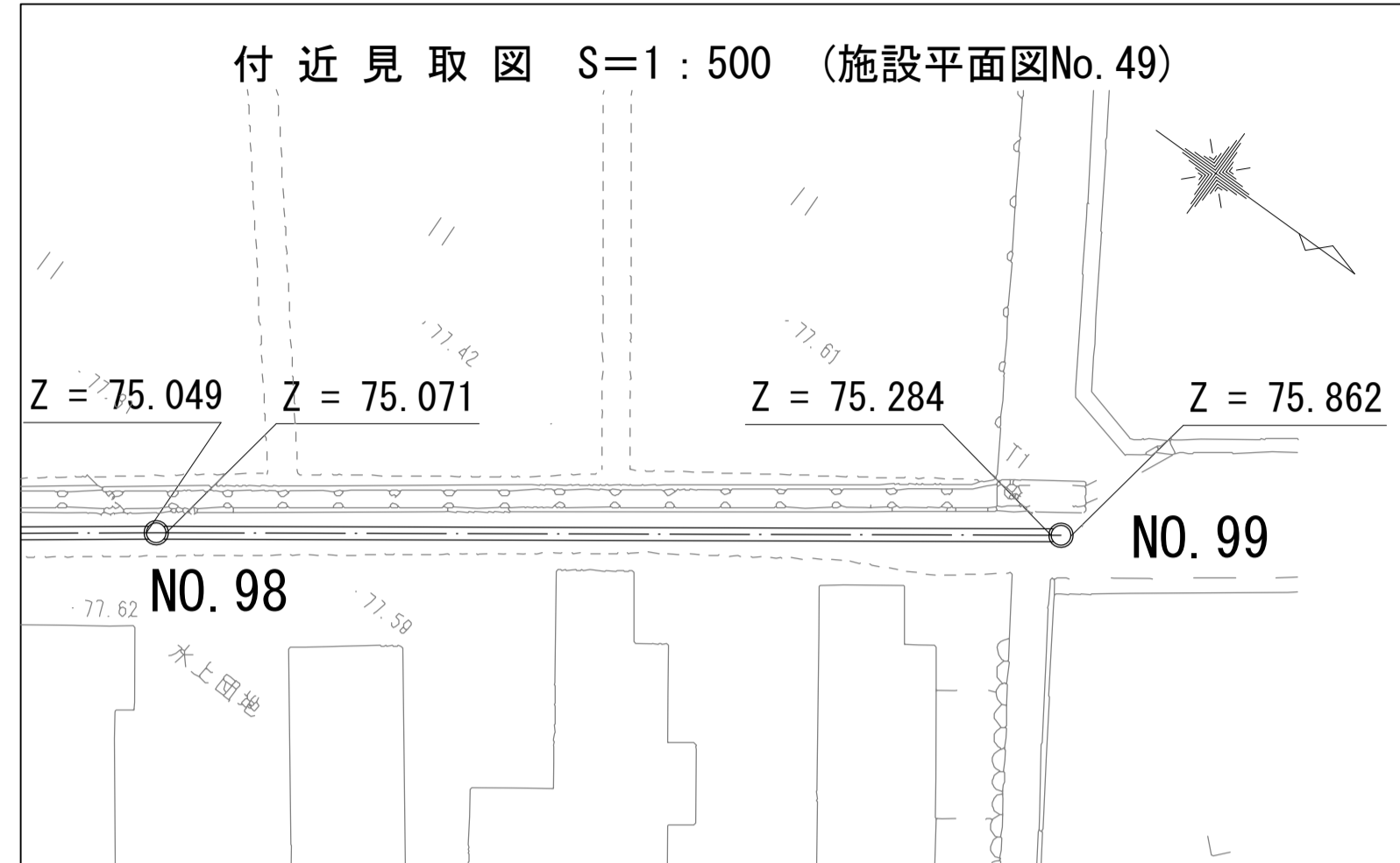
B - B 断面図 S=1:30



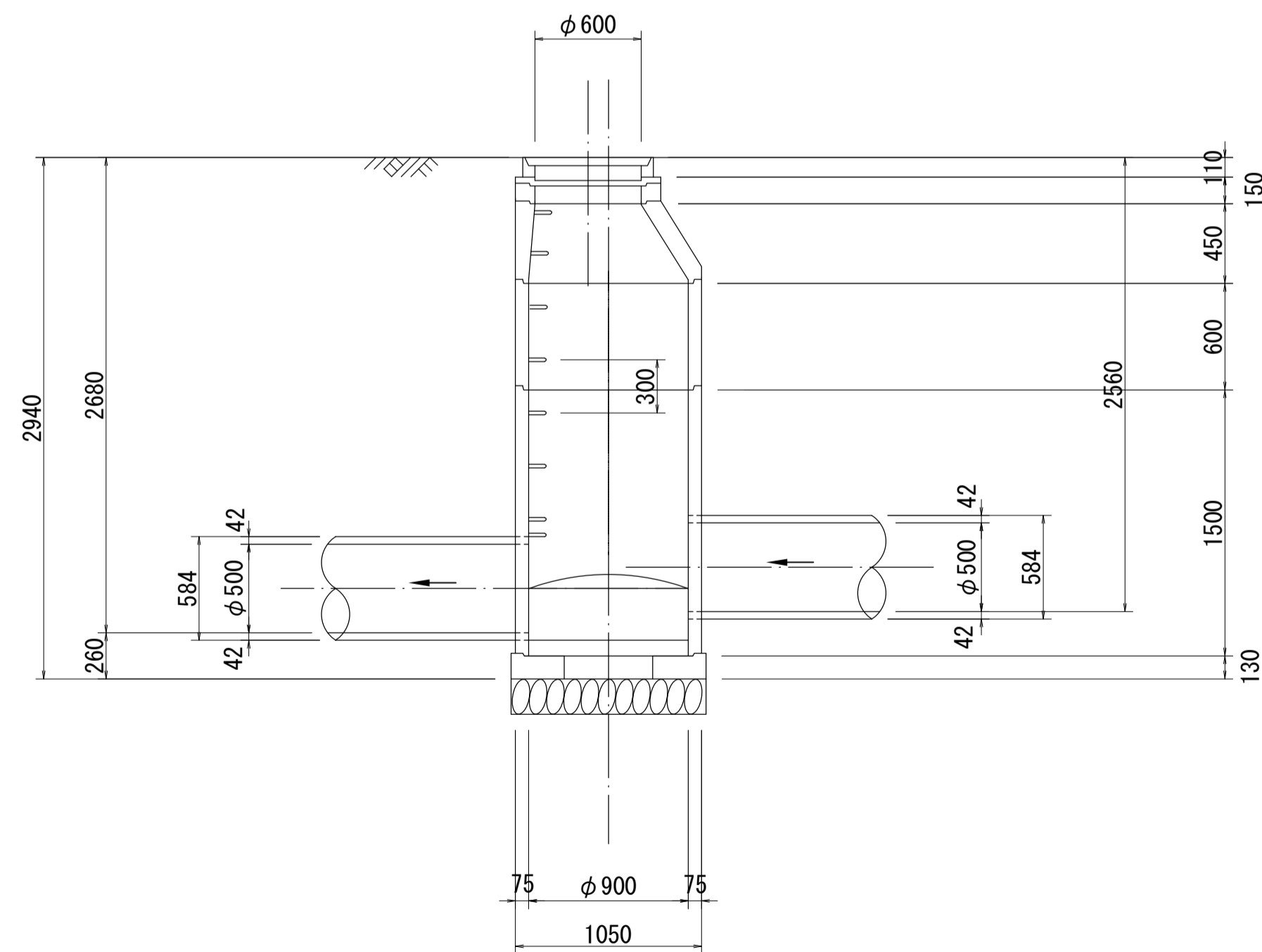
※管取付壁の規格については、底版までの寸法を測定できないため想定である。

酒匂川流域下水道台帳

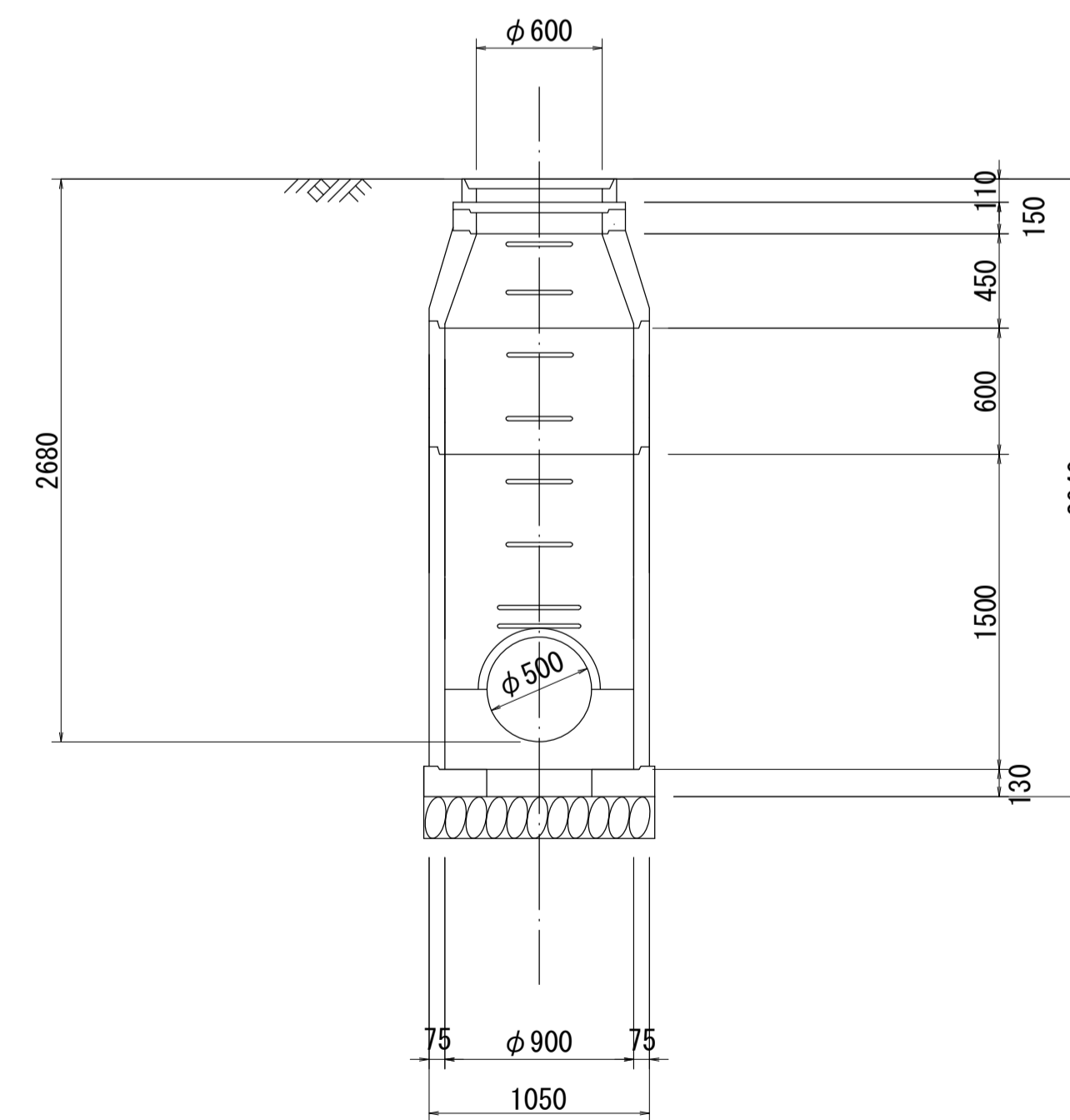
マンホール詳細図 (右岸幹線 NO. 98)



A - A 断面図 S=1:30



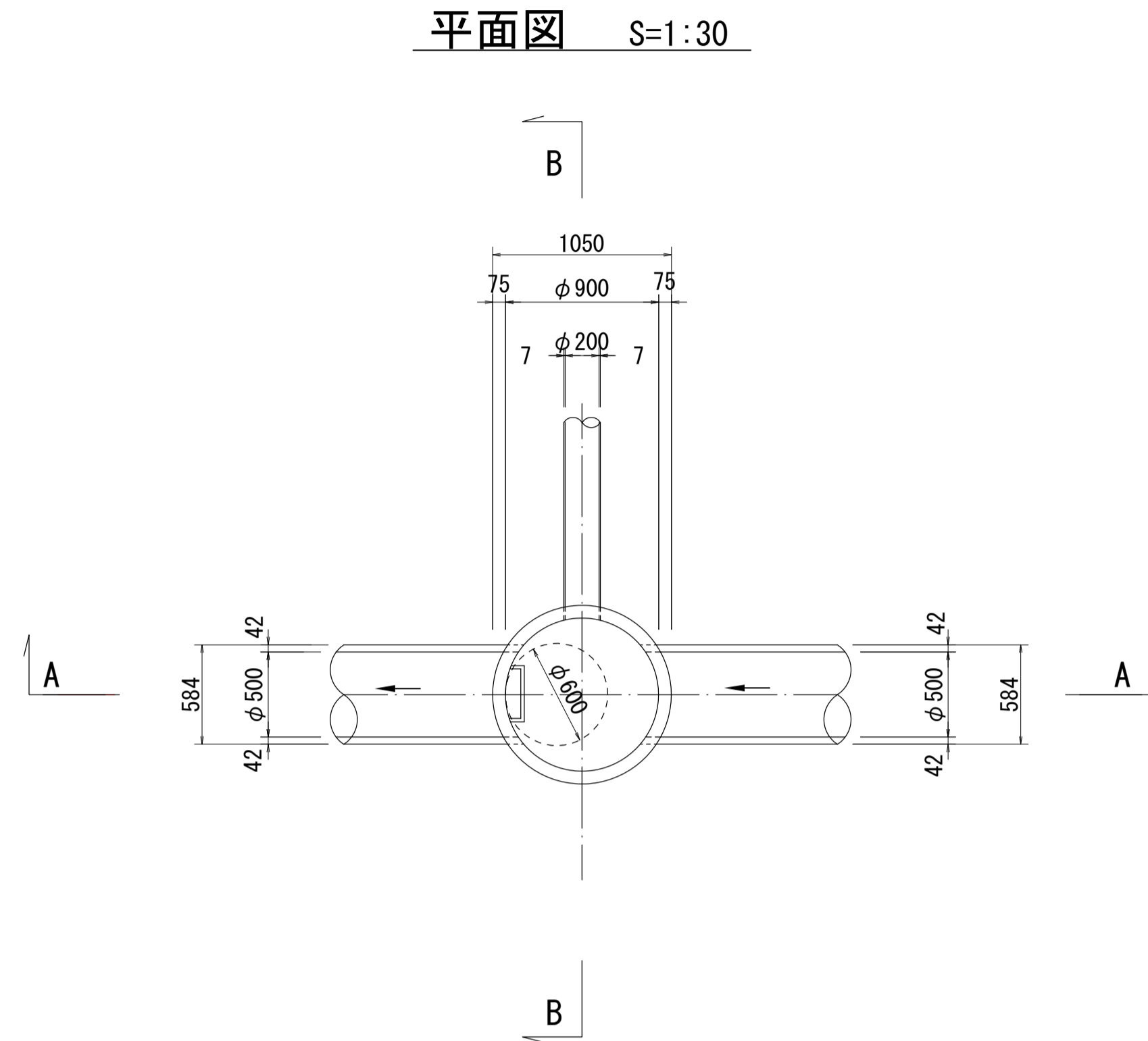
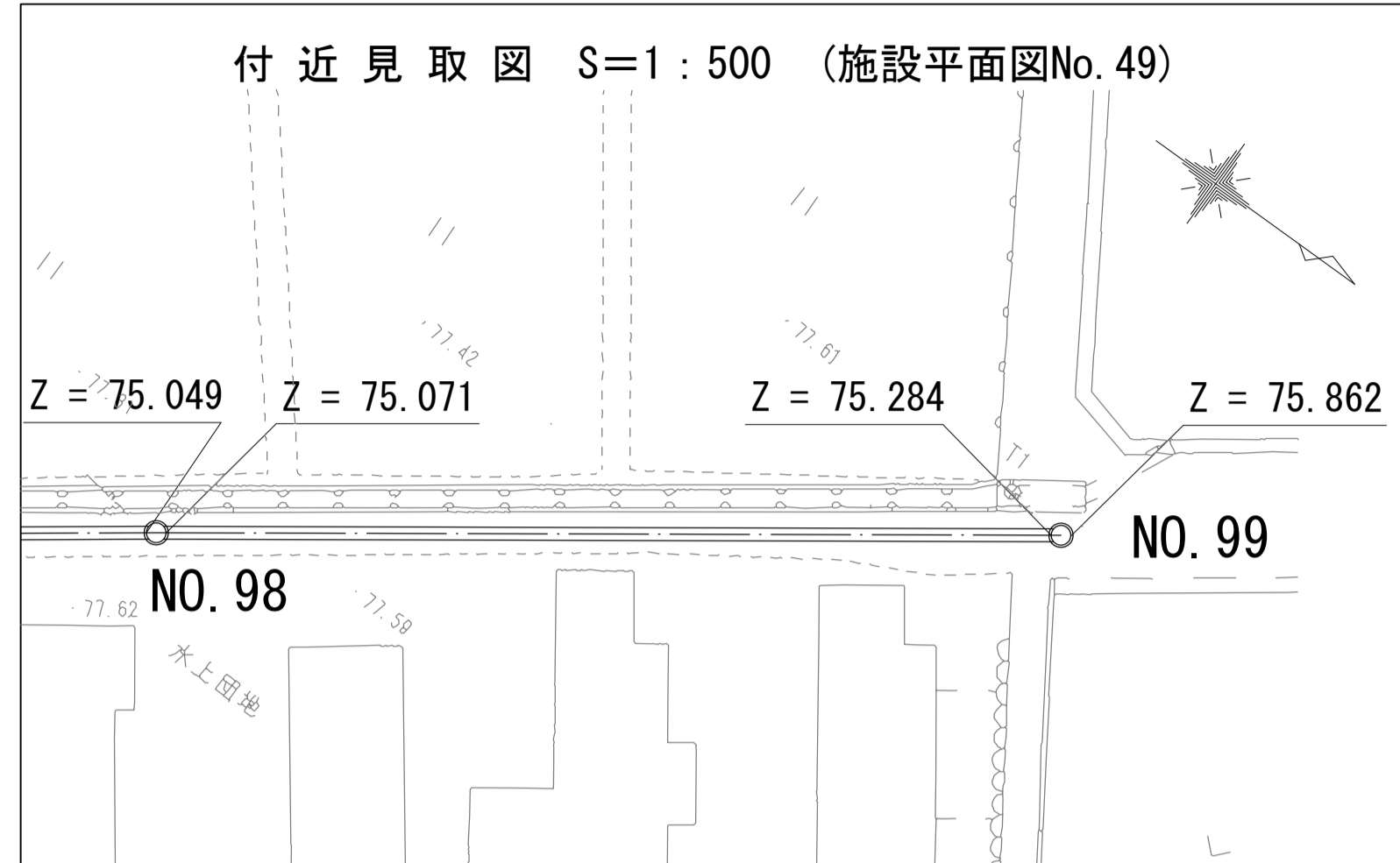
B - B 断面図 S=1:30



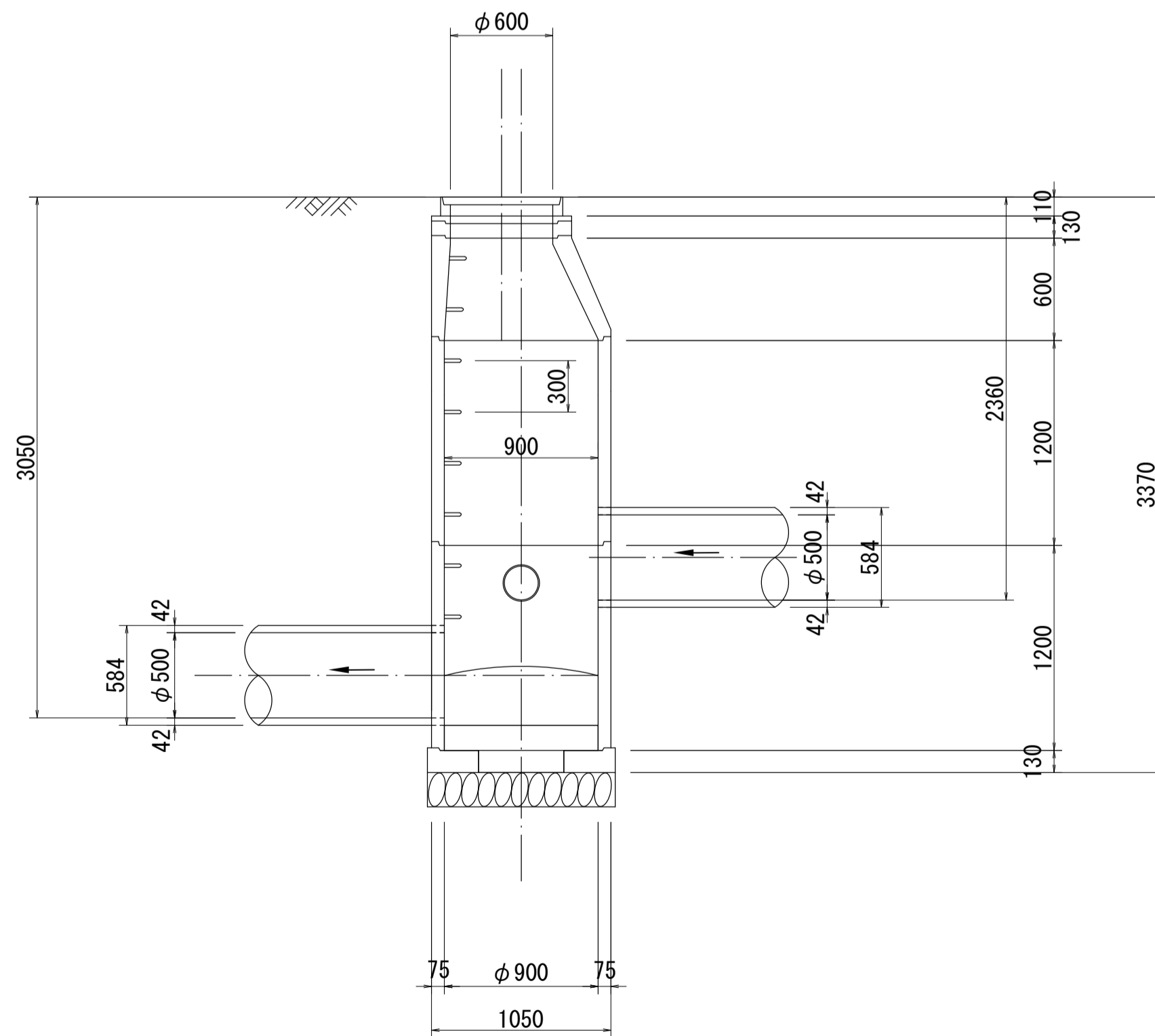
※管取付壁の規格については、底版までの寸法を測定できないため想定である。

酒匂川流域下水道台帳

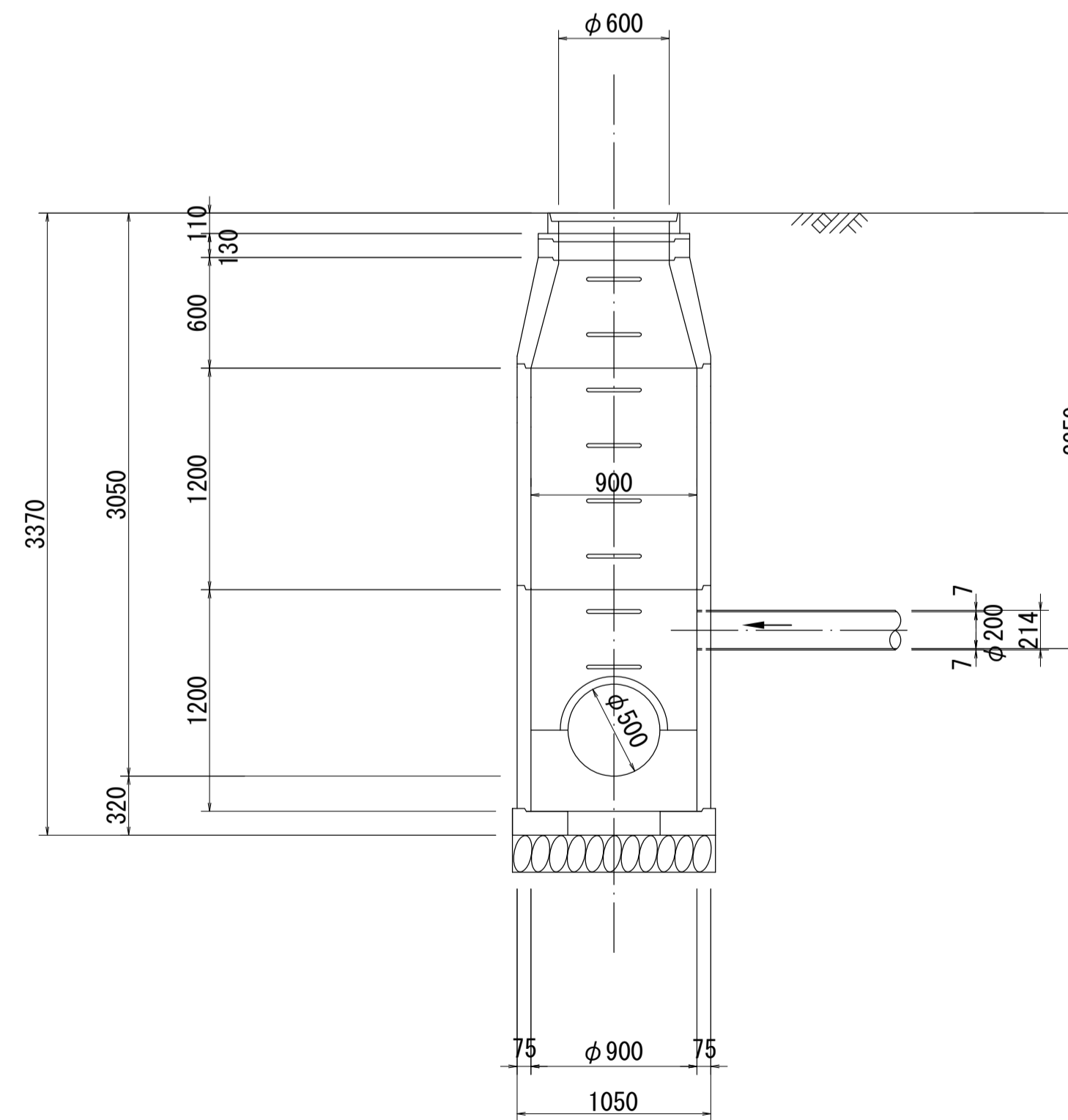
マンホール詳細図 (右岸幹線 NO. 99)



A - A 断面図 S=1:30



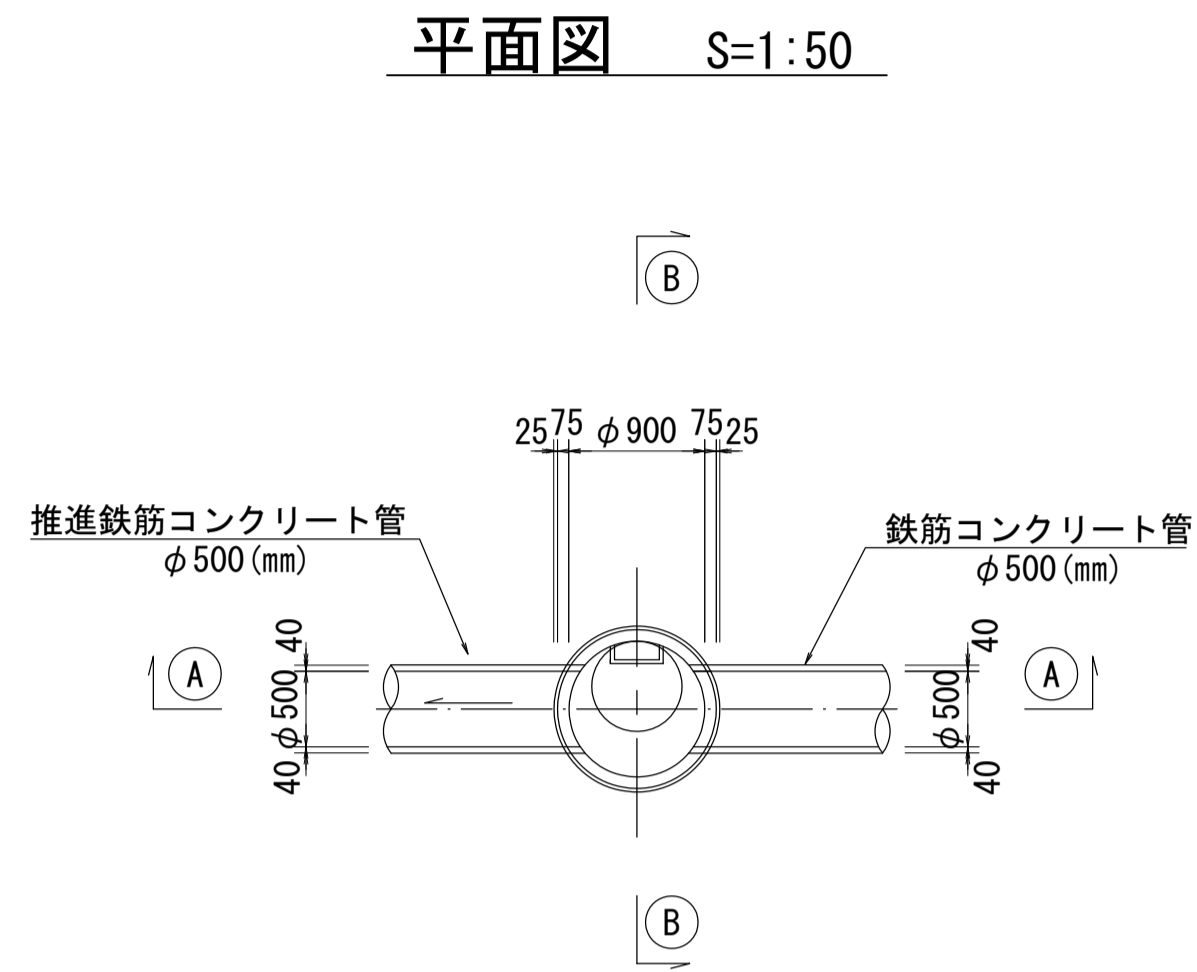
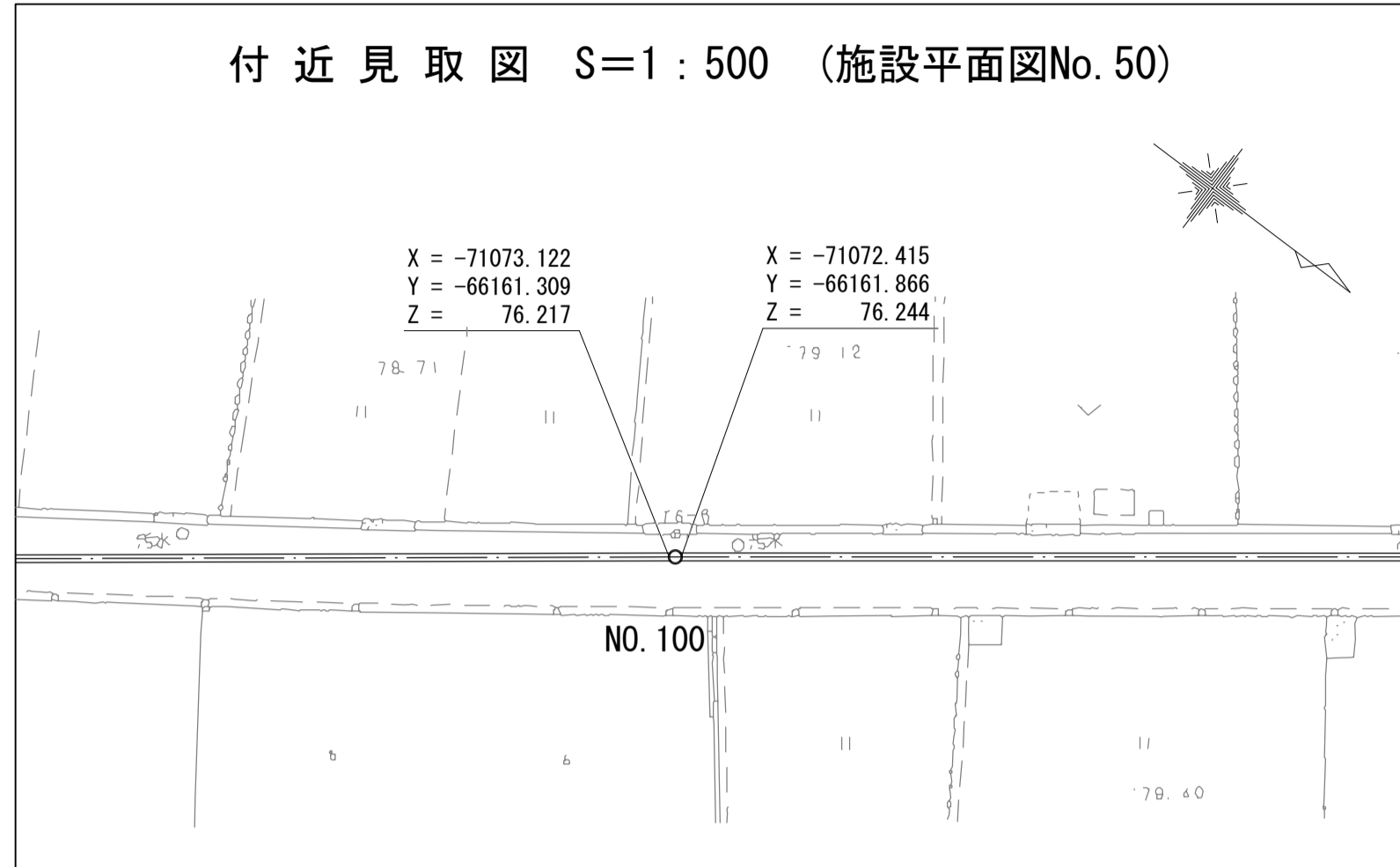
B - B 断面図 S=1:30



※管取付壁の規格については、底版までの寸法を測定できないため想定である。

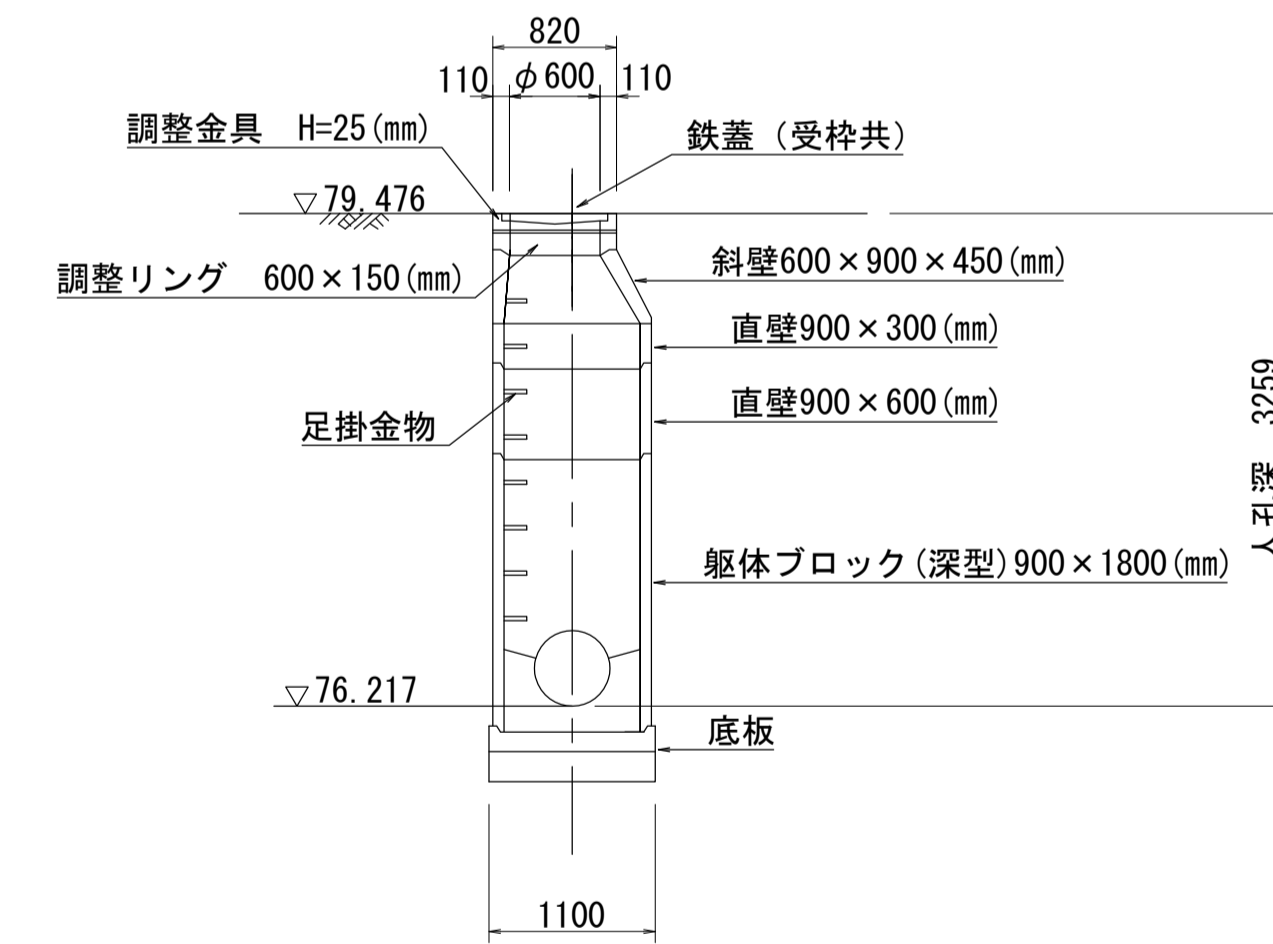
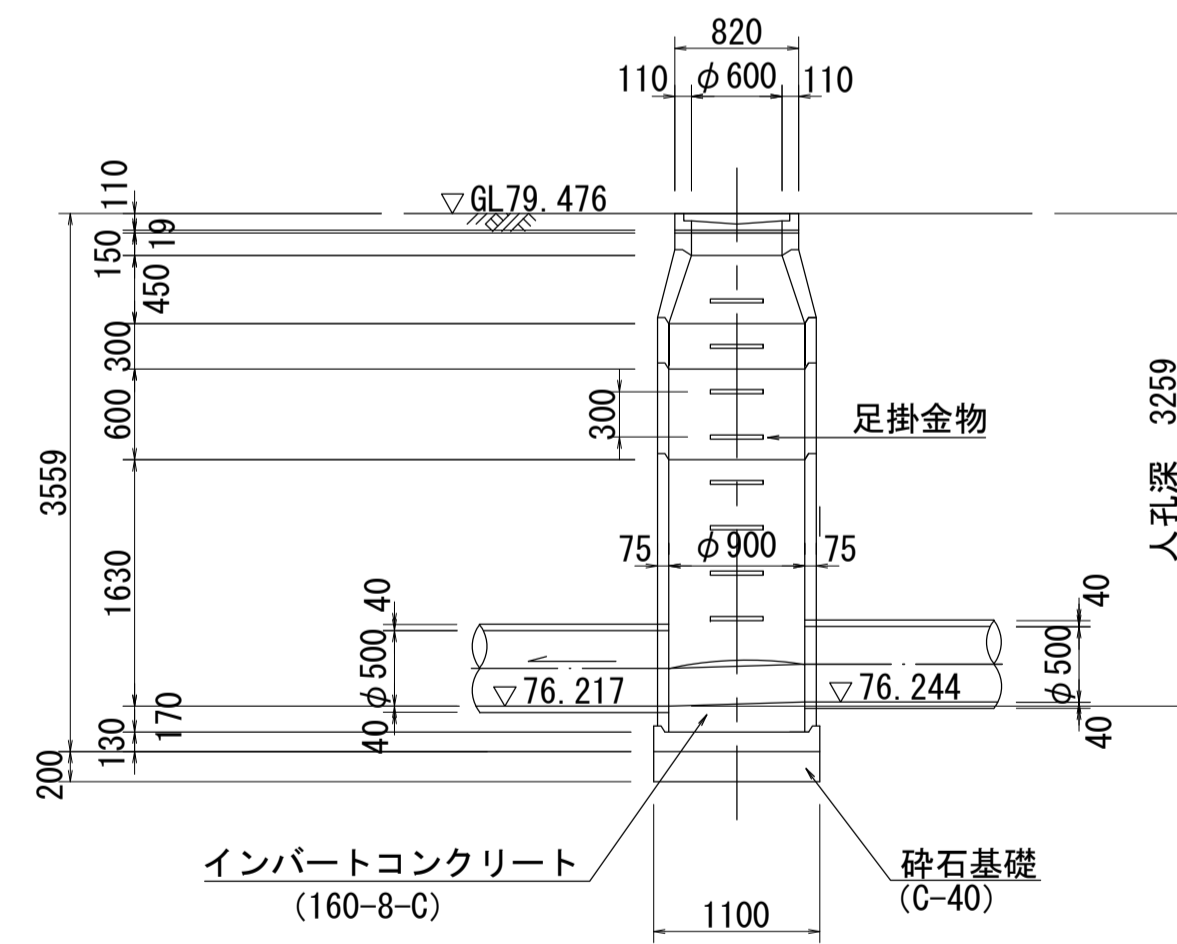
酒匂川流域下水道台帳

流入マンホール詳細図 (右岸幹線 NO. 100)



A - A 断面図 S=1:50

B - B 断面図 S=1:50



人孔番号

NO
|
100

詳細図
作成
年月

平成
13
年
3
月

調整
年月

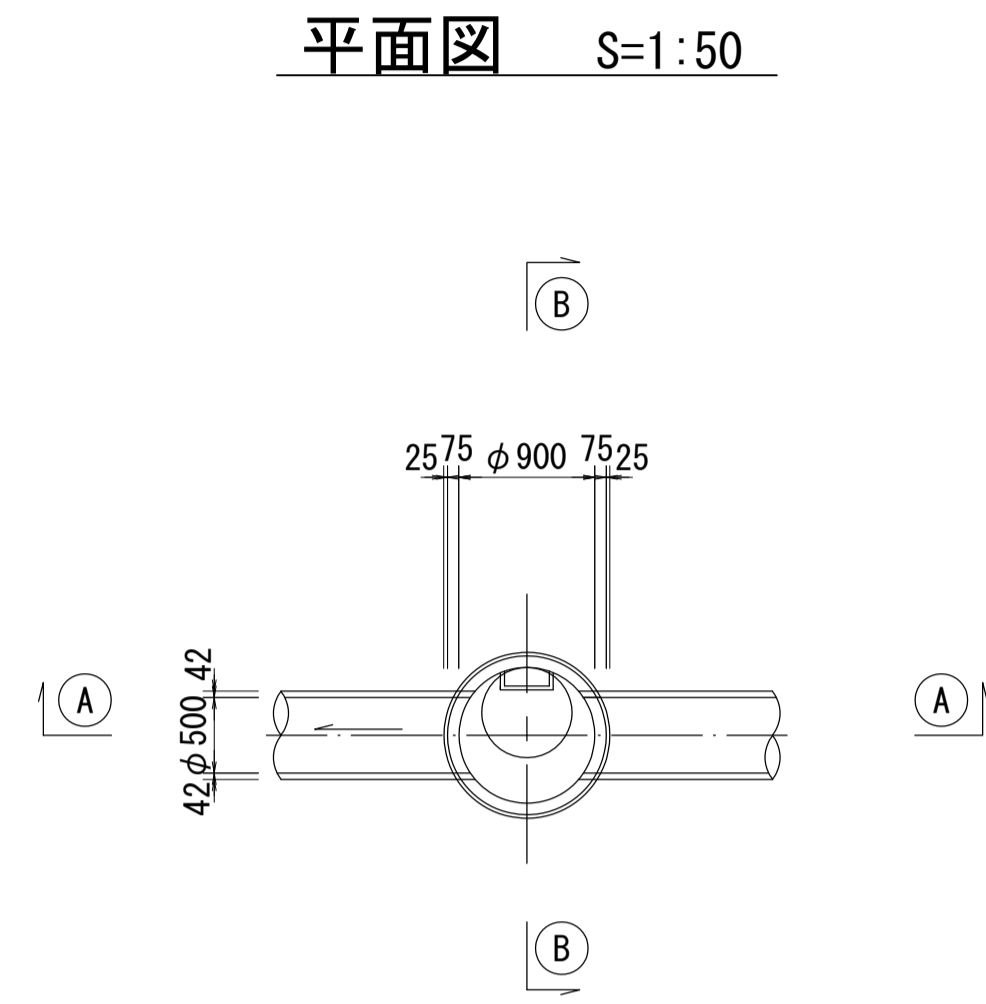
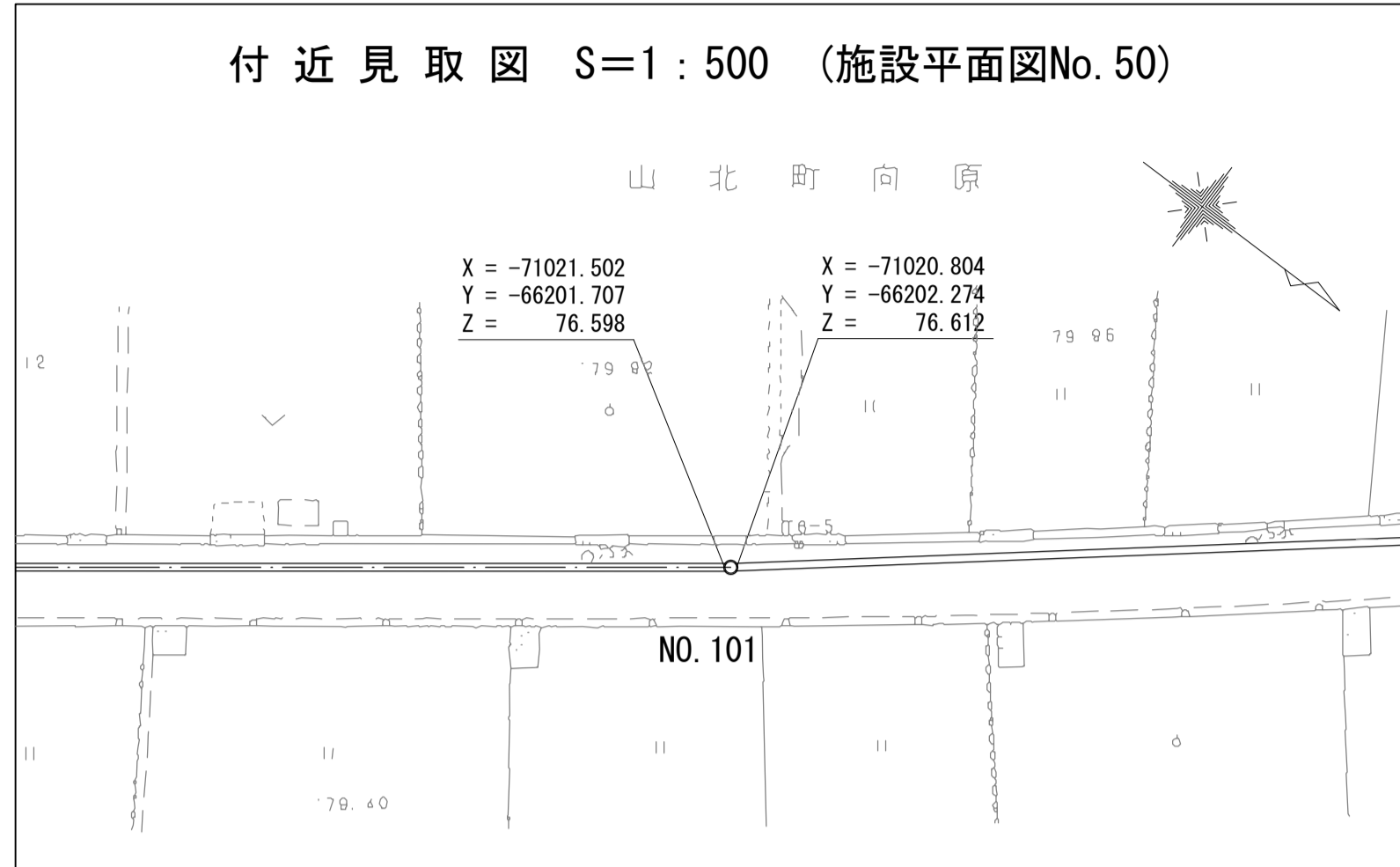
平成
13
年
3
月

ページ

1

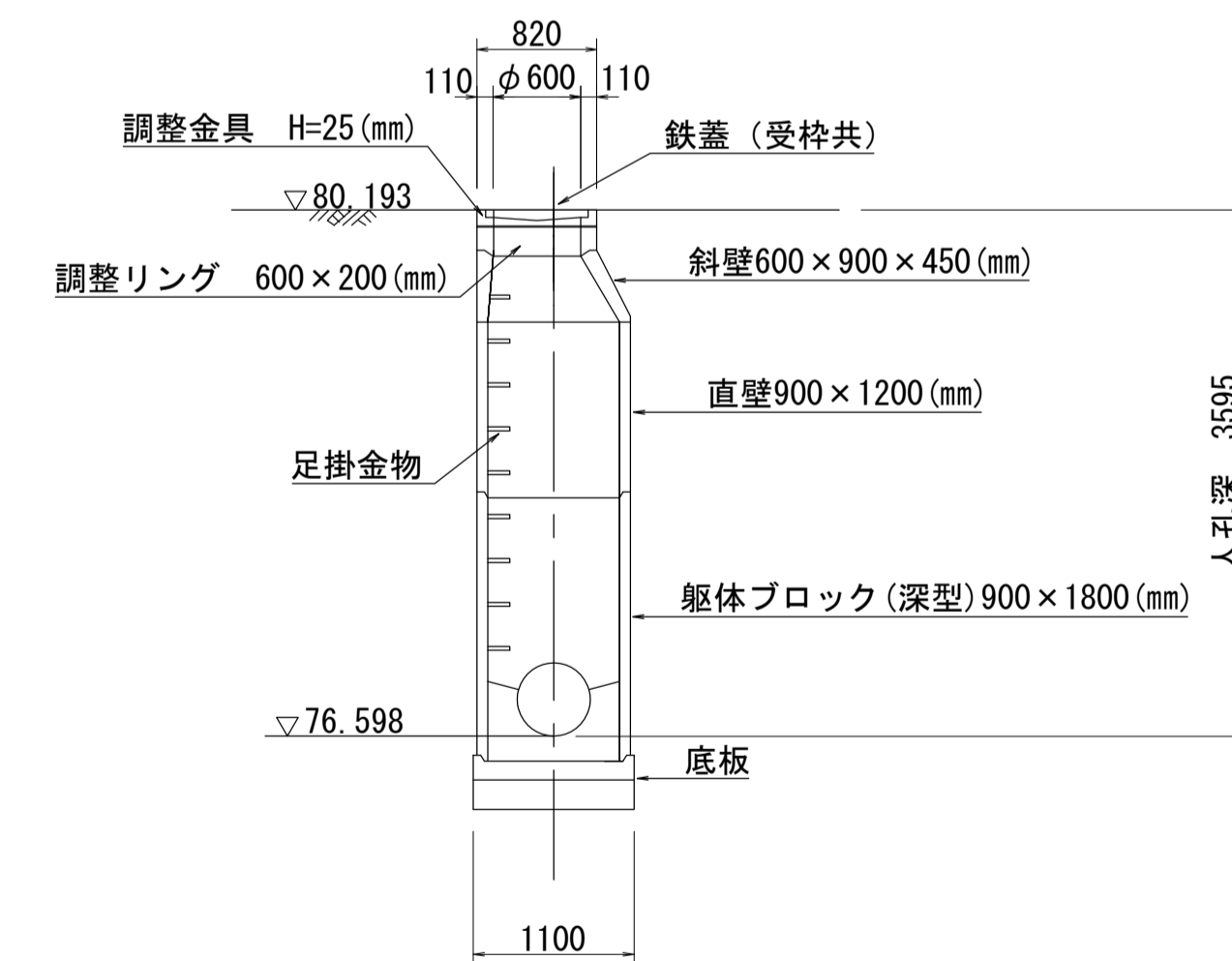
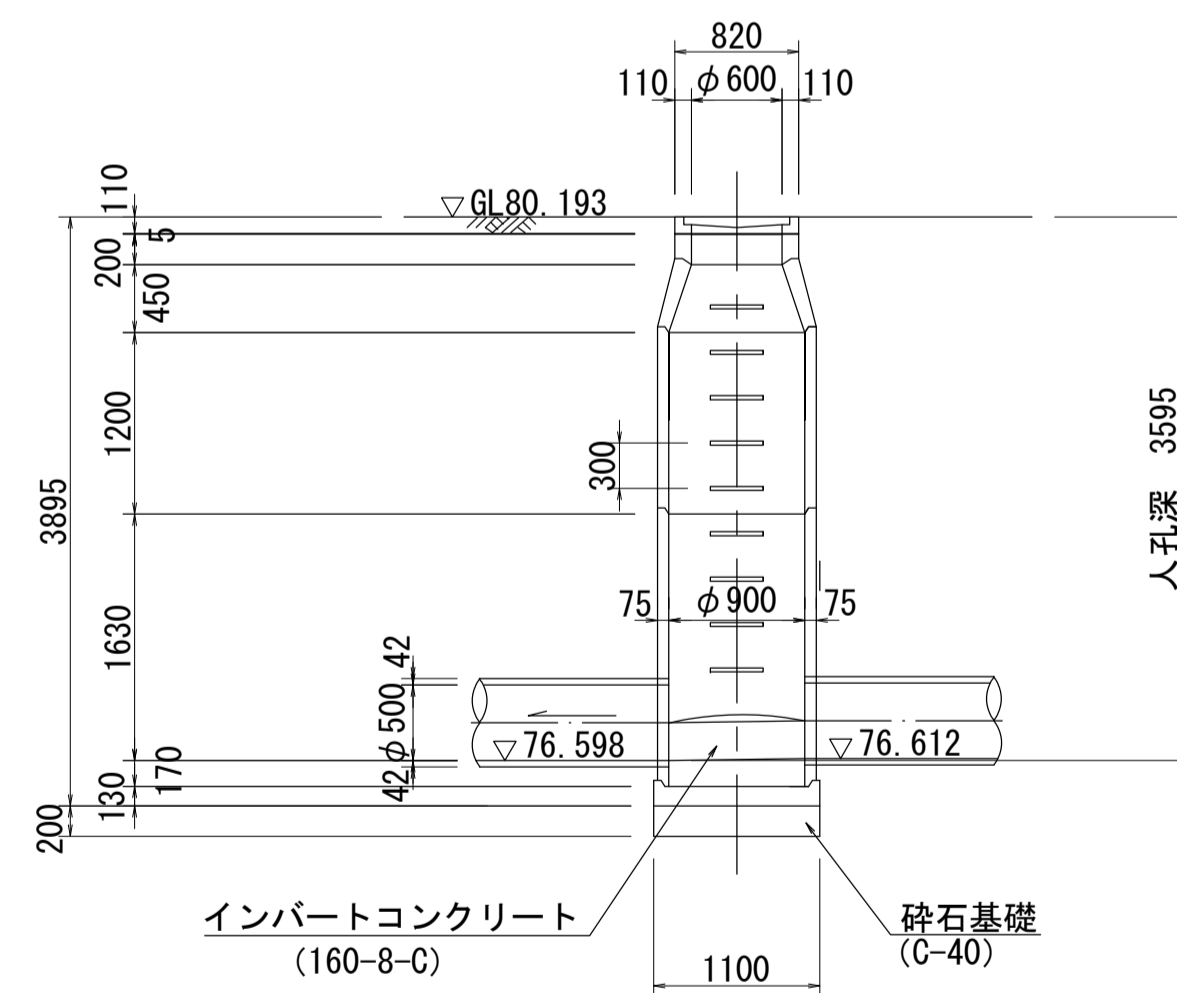
酒匂川流域下水道台帳

流入マンホール詳細図 (右岸幹線 NO. 101)



A - A 断面図 S=1:50

B - B 断面図 S=1:50



人孔番号

NO
|
101

詳細図
作成
年月

平成
13
年
3
月

調整
年月

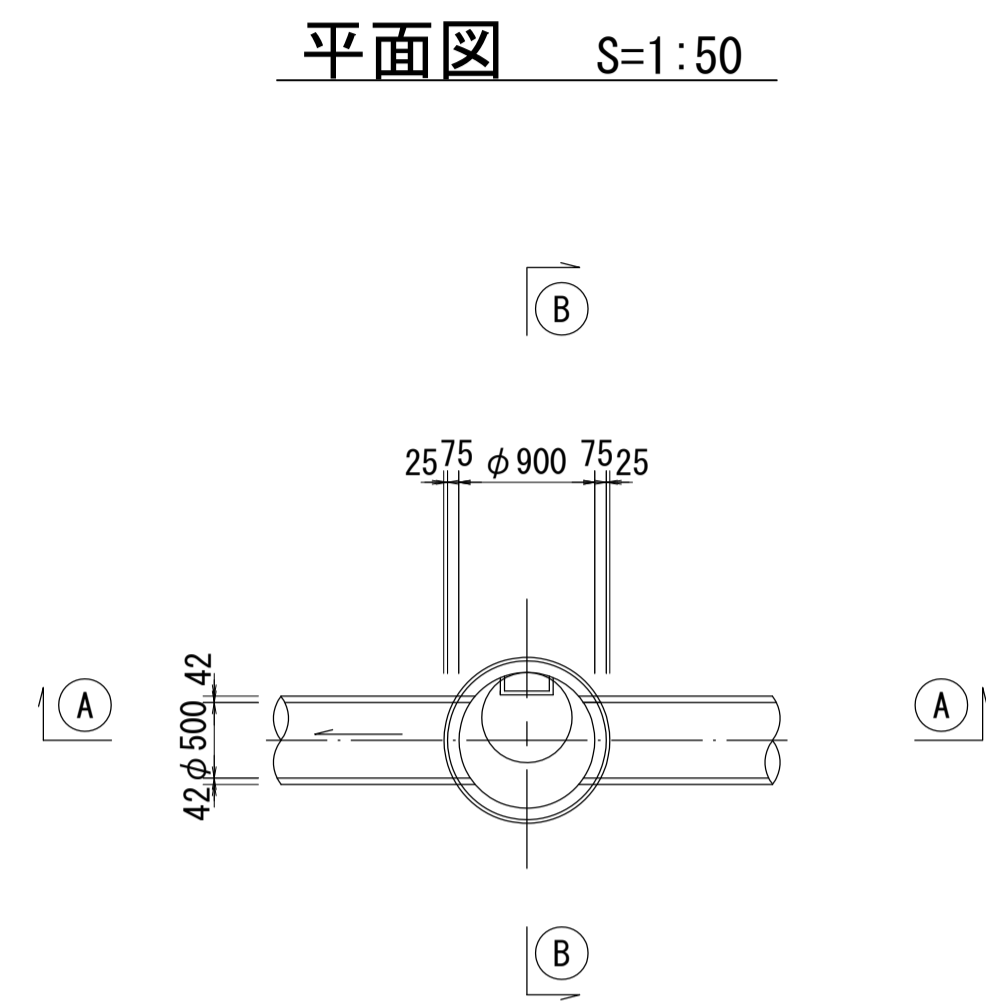
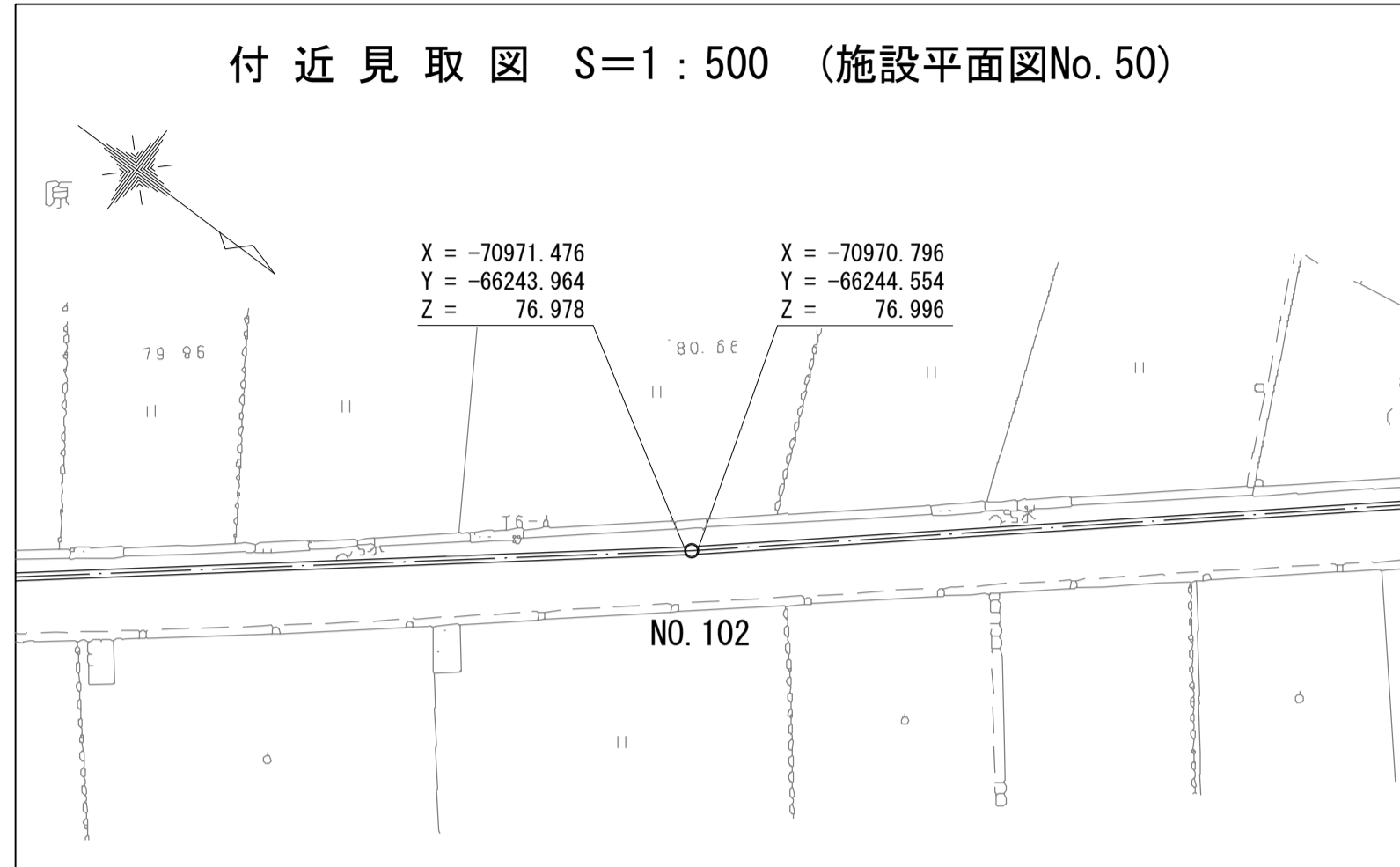
平成
13
年
3
月

ページ

2

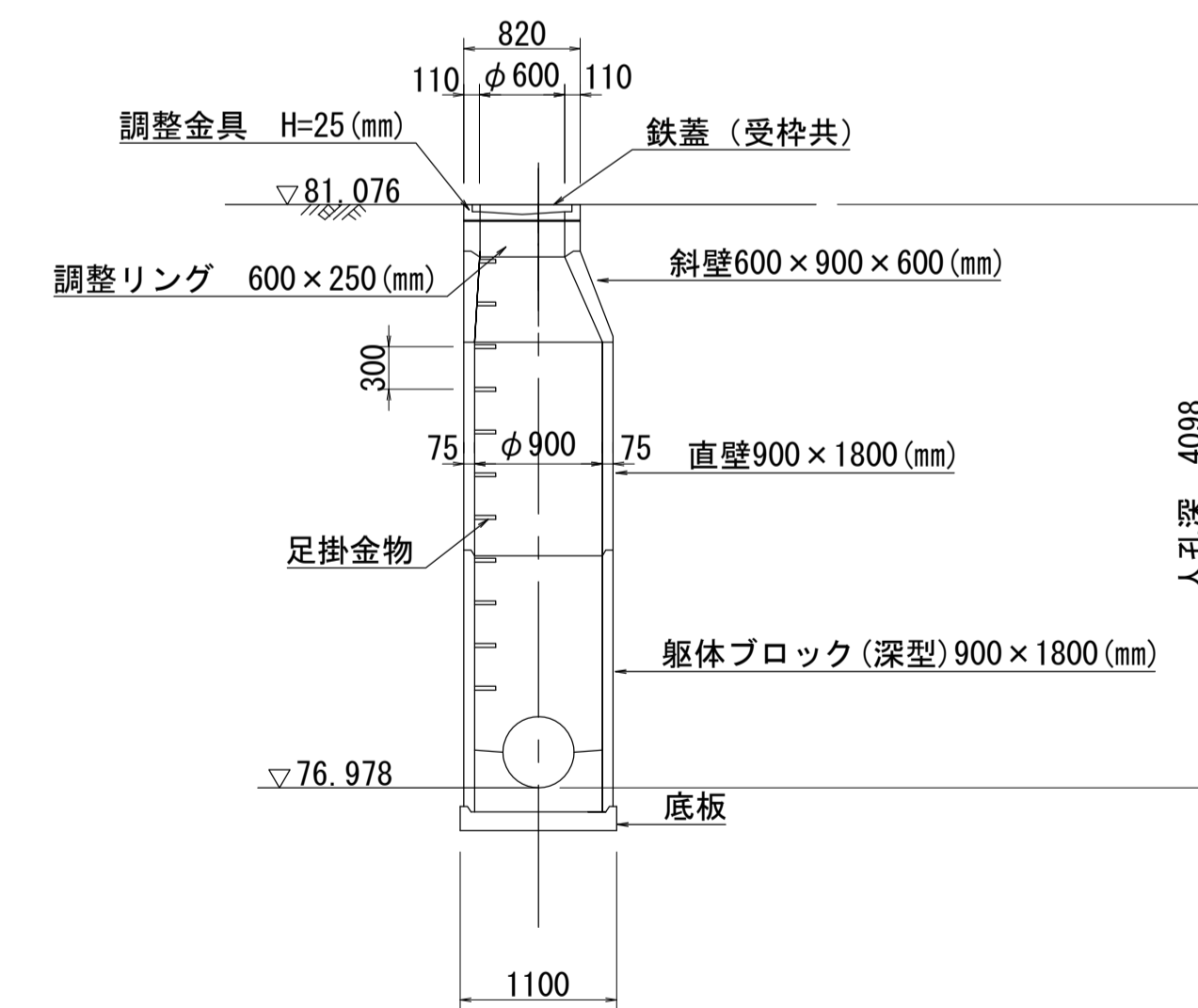
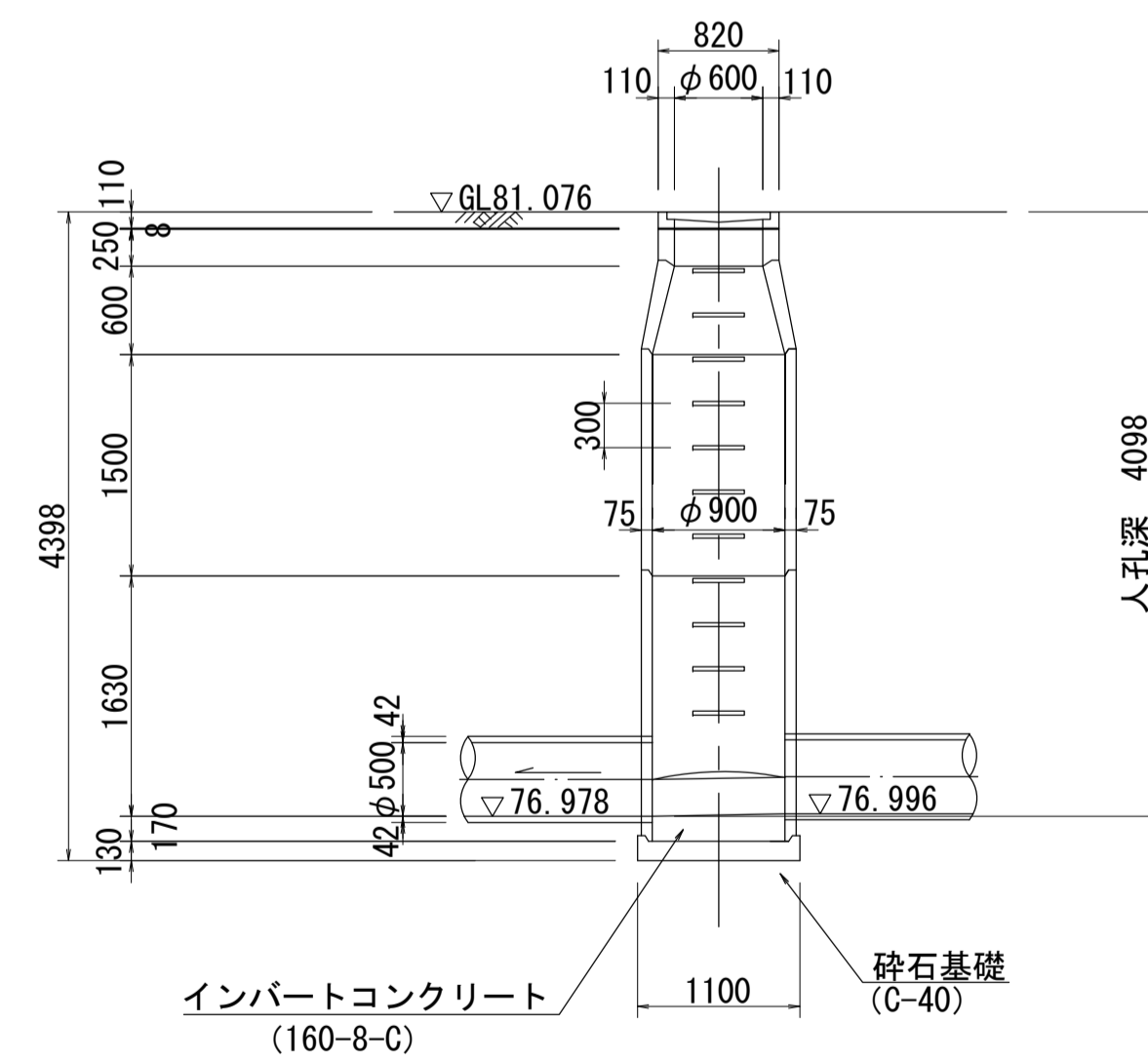
酒匂川流域下水道台帳

流入マンホール詳細図 (右岸幹線 NO. 102)



A - A 断面図 S=1:50

B - B 断面図 S=1:50



人孔番号

NO
|
102

詳細図
作成
年月

平成
13
年
3
月

調整
年月

平成
13
年
3
月

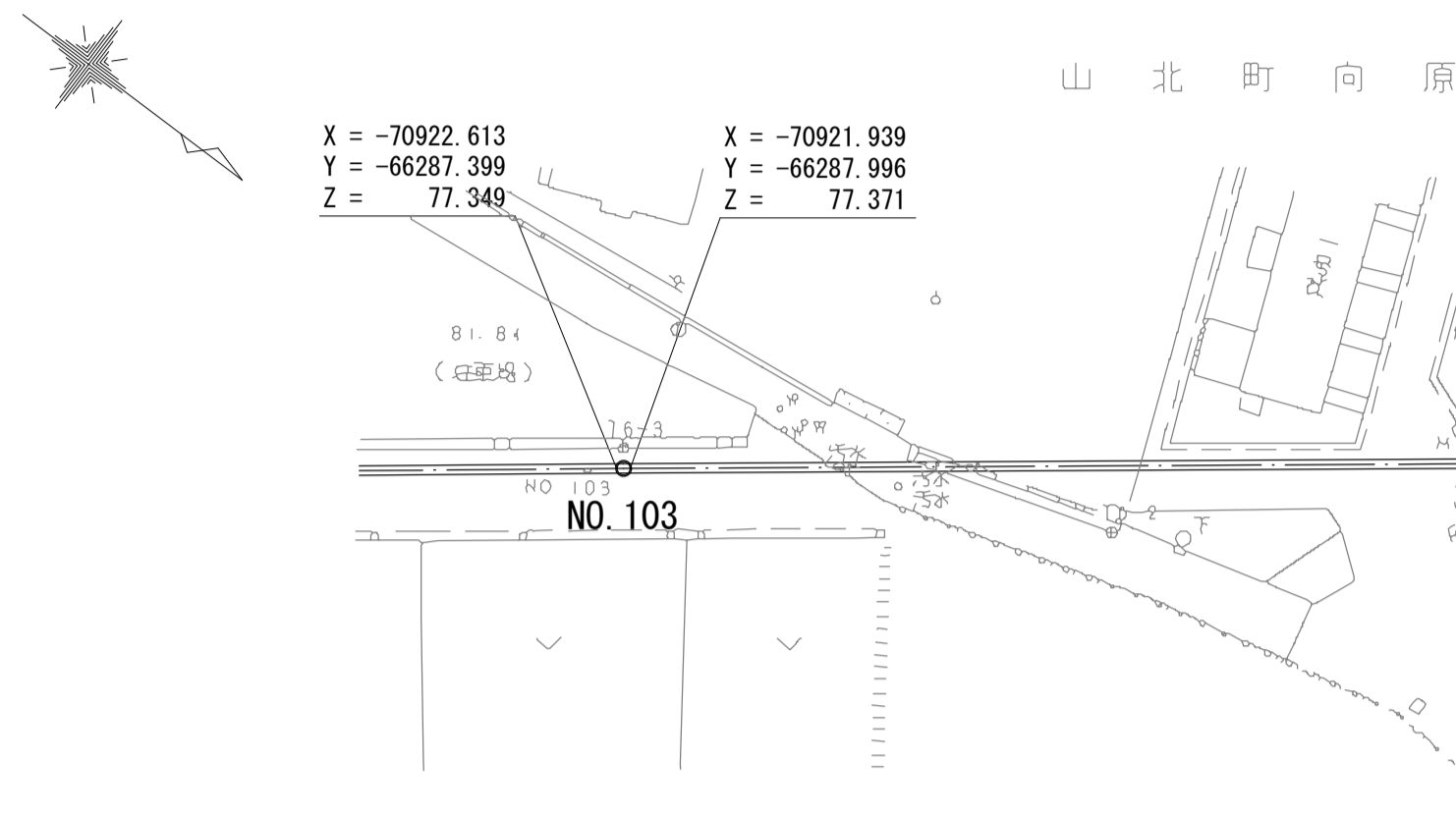
ページ

3

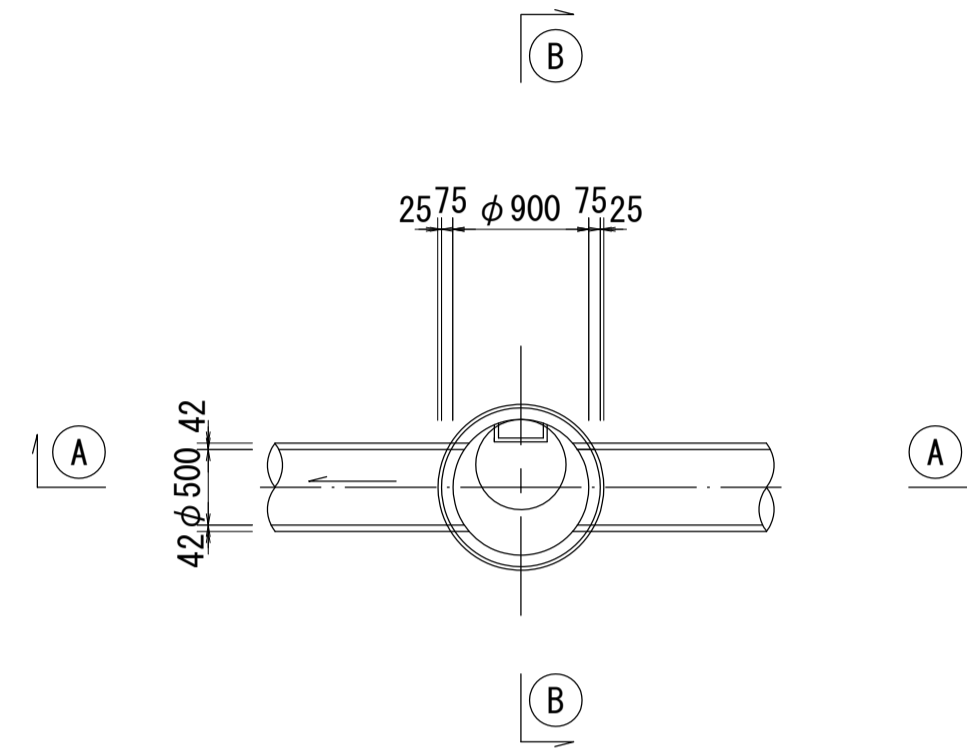
酒匂川流域下水道台帳

流入マンホール詳細図 (右岸幹線 NO. 103)

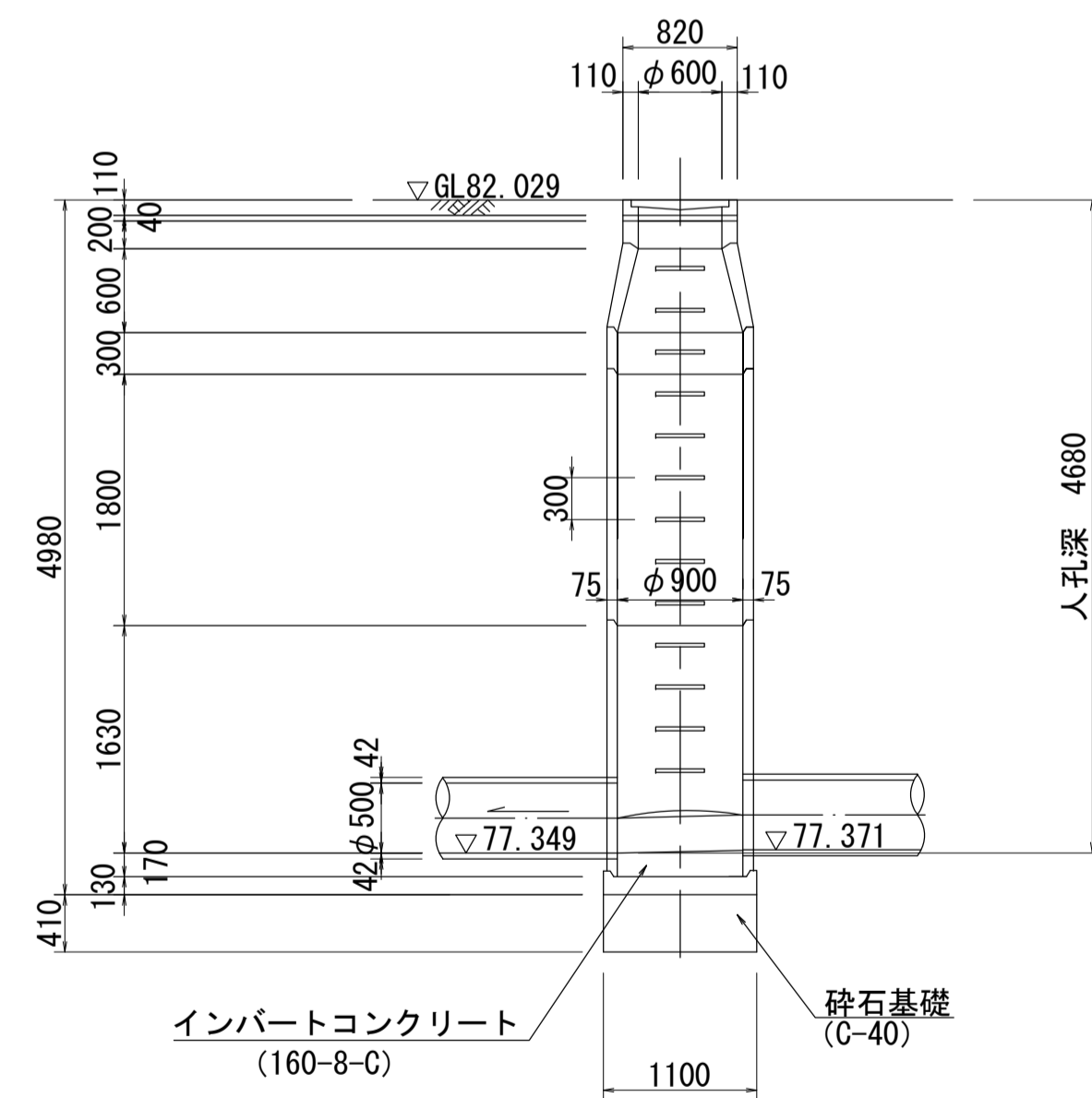
付近見取図 S=1:500 (施設平面図No. 51)



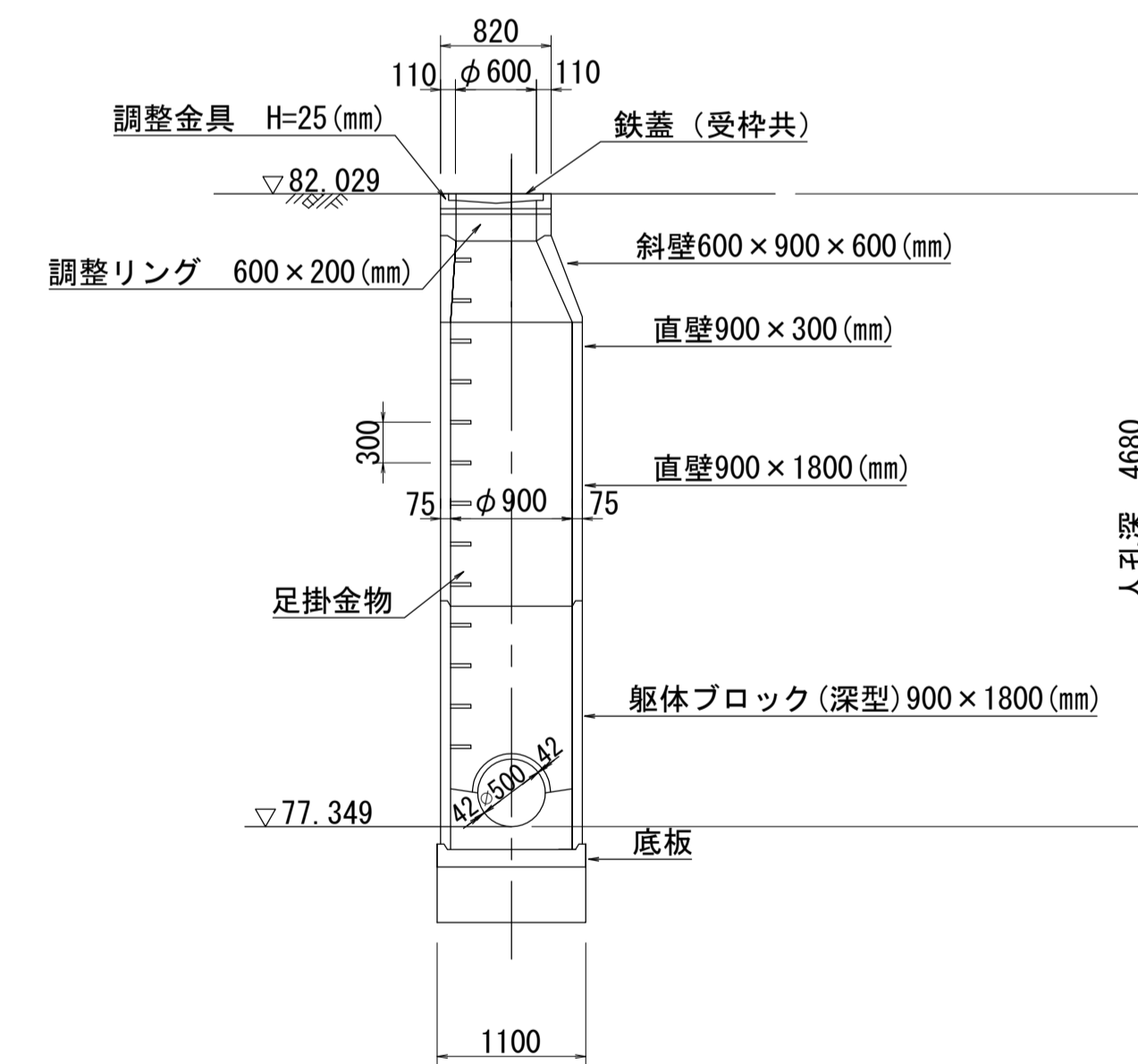
平面図 S=1:50



A - A 断面図 S=1:50



B - B 断面図 S=1:50



人孔番号

NO
|
103

詳細図
作成
年月

平成
13
年
3
月

調整
年月

平成
13
年
3
月

ページ

4