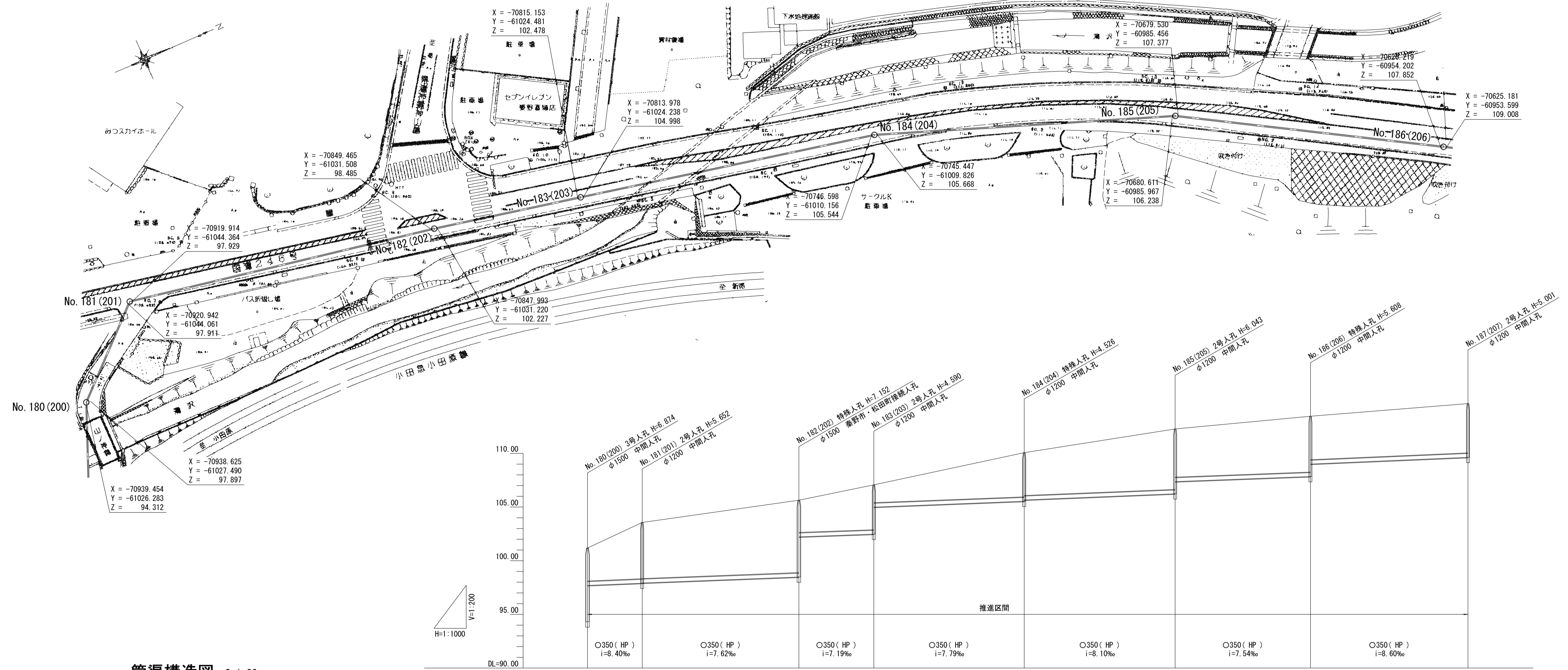


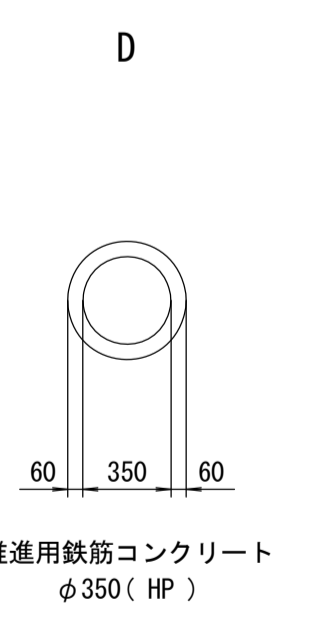
酒匂川流域下水道台帳

左岸幹線(図面番号 50)

幹線名 左岸幹線



管渠構造図 S=1:30

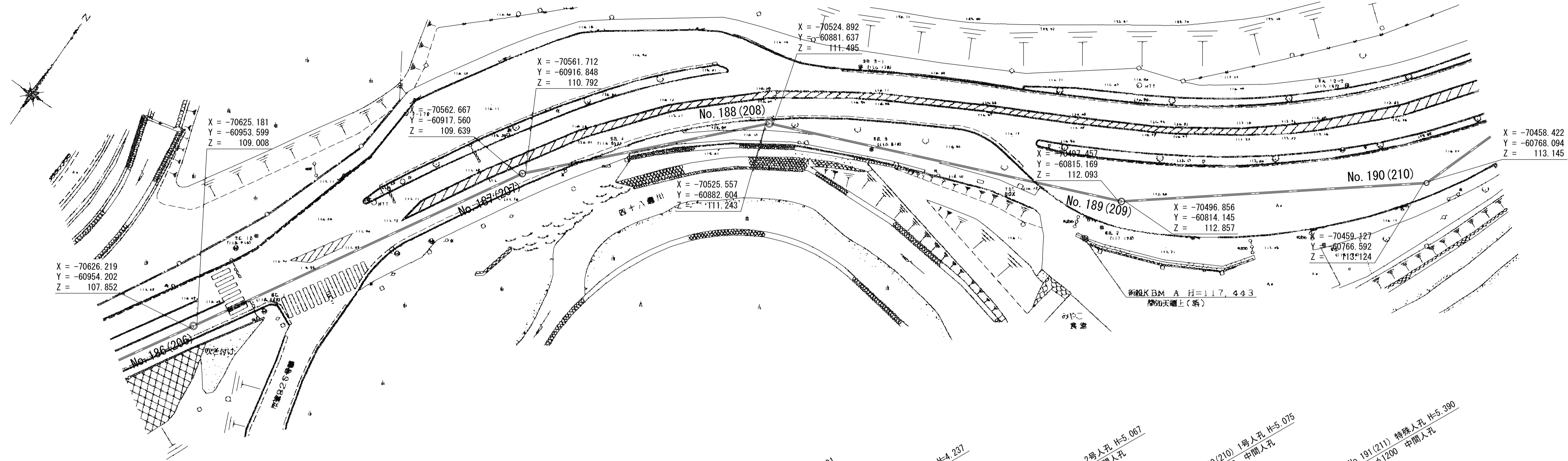


施工区	平成9年度 第1-1-2-1工区		平成10年度 第1-1-1-7工区		平成10年度 第1-1-1-6工区		平成10年度 第1-1-1-5工区	
占用区間	県道神縄 神山線		国道246号					
管渠築造	D							
土盛り	6.318 3.079	5.242 3.224	6.742 3.000	4.160 1.660	4.116 4.002	5.533 4.364	5.188 4.030	4.600 3.440
地盤高	101.186	103.563	105.637	107.068	110.070	112.281	113.460	114.640
管底高	94.312 97.697	97.911 97.929	88.485 102.227	102.478 104.998	105.544 105.668	106.238 107.377	107.952 109.008	109.659 110.792
追加距離	40.349 - 141.61.493	25.468 - 141.86.961	72.963 - 142.59.924	34.874 - 142.94.198	70.806 - 143.64.834	70.288 - 144.35.122	62.997 - 144.98.119	73.359 - 145.71.478
区間距離	40.349	25.468	72.963	34.874	70.806	70.288	62.997	73.359
測点	No.180 (200)	No.181 (201)	No.182 (202)	No.183 (203)	No.184 (204)	No.185 (205)	No.186 (206)	No.187 (207)

酒匂川流域下水道台帳

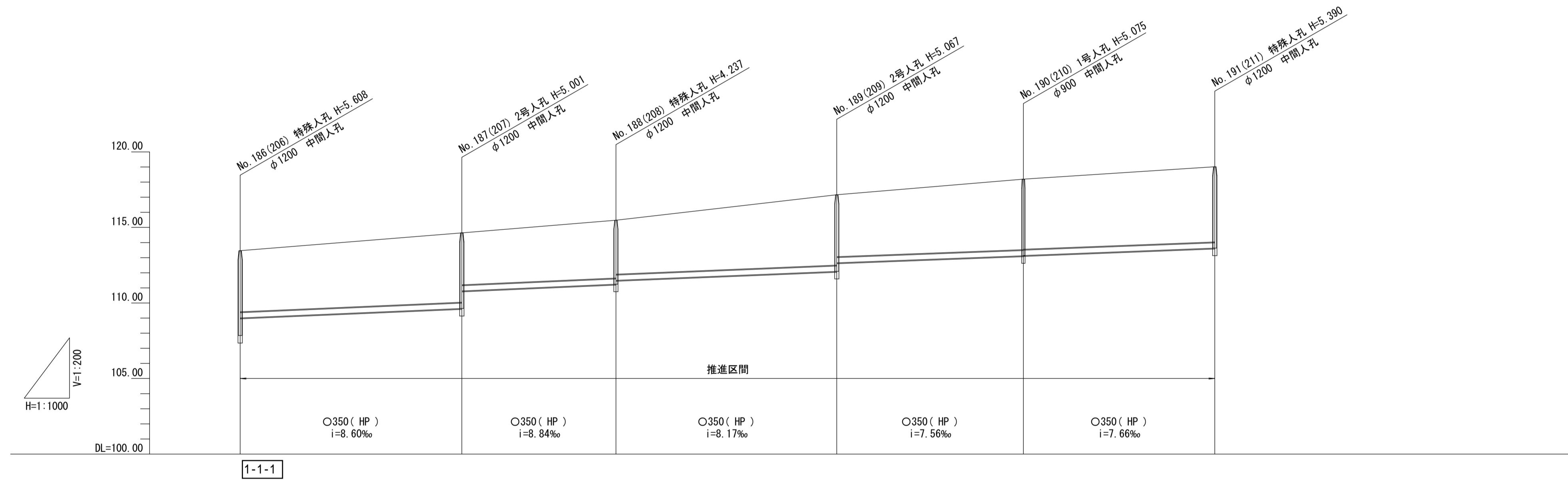
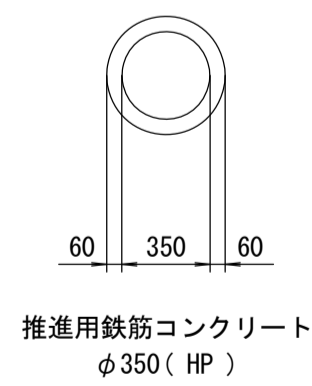
左岸幹線(図面番号 51)

幹線名 左岸幹線



管渠構造図 S=1:30

D

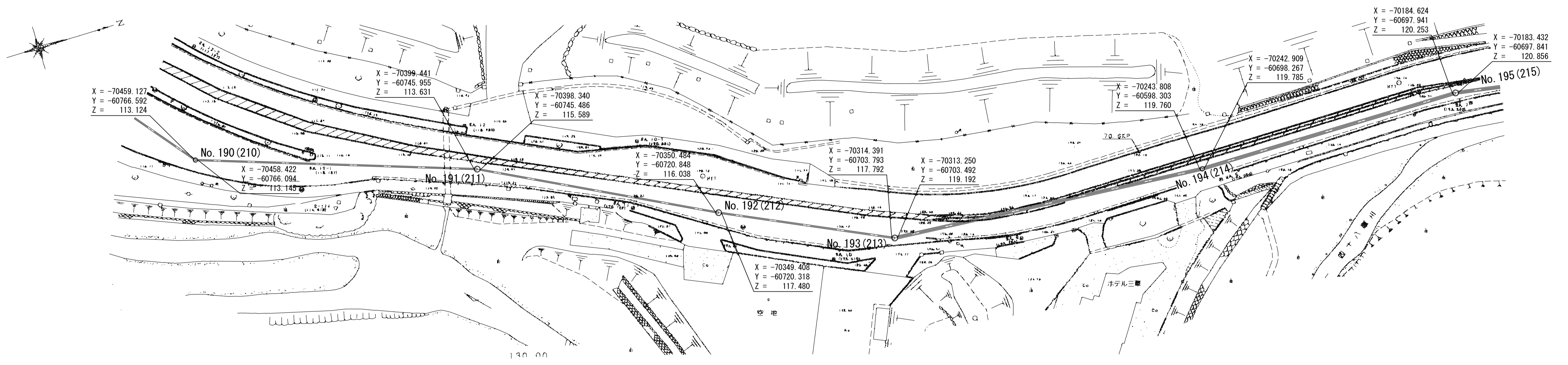


施工区	平成10年度 第1-1-1-5工区			平成10年度 第1-1-1-4工区	平成11年度 第1-1-1-3工区	
占用区間	国道246号					
管渠築造	D					
土被り	5.98 4.030	4.600 3.440	3.830 3.580	4.660 4.090	4.665 4.644	4.980 3.022
地盤高	113.460	114.640	115.480	117.160	118.199	119.021
管底高	107.852 109.008	109.639 110.792	111.245 111.495	112.093 112.657	113.124 113.145	113.631 115.559
追加距離	14498.119	14571.478	14622.475	14696.582	14757.333	14820.708
区間距離	62.997	73.359	50.997	73.107	61.751	63.375
測点	No.186 (206)	No.187 (207)	No.188 (208)	No.189 (209)	No.190 (210)	No.191 (211)

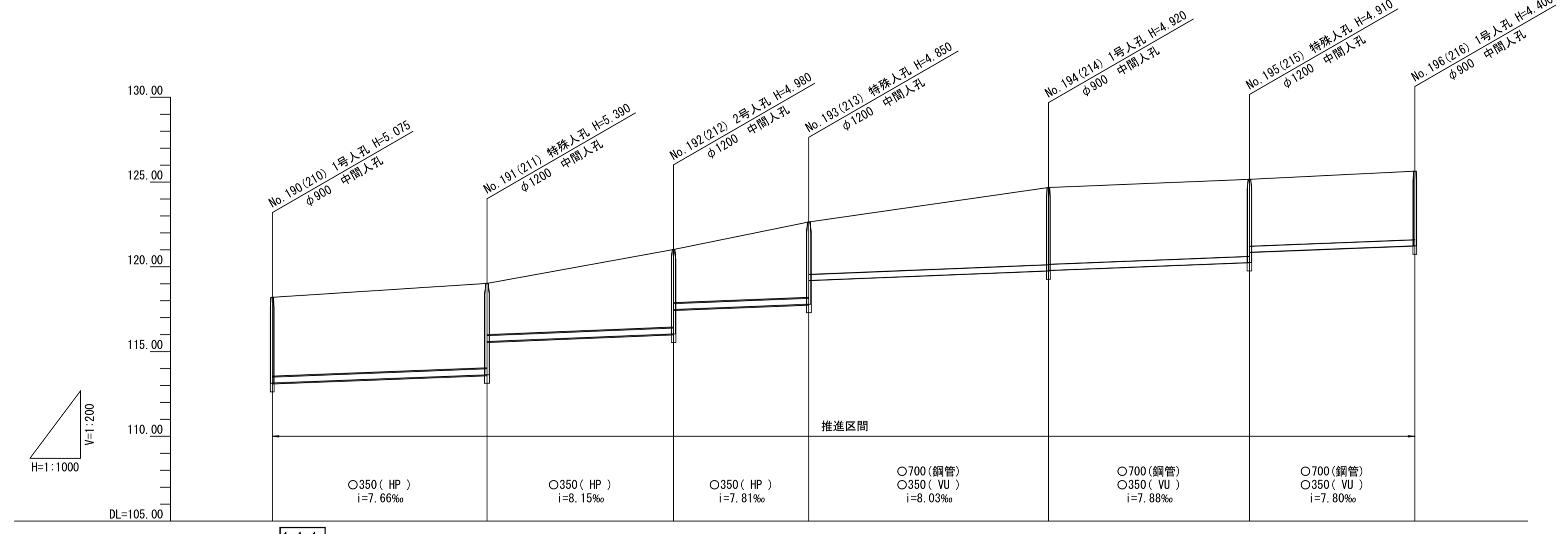
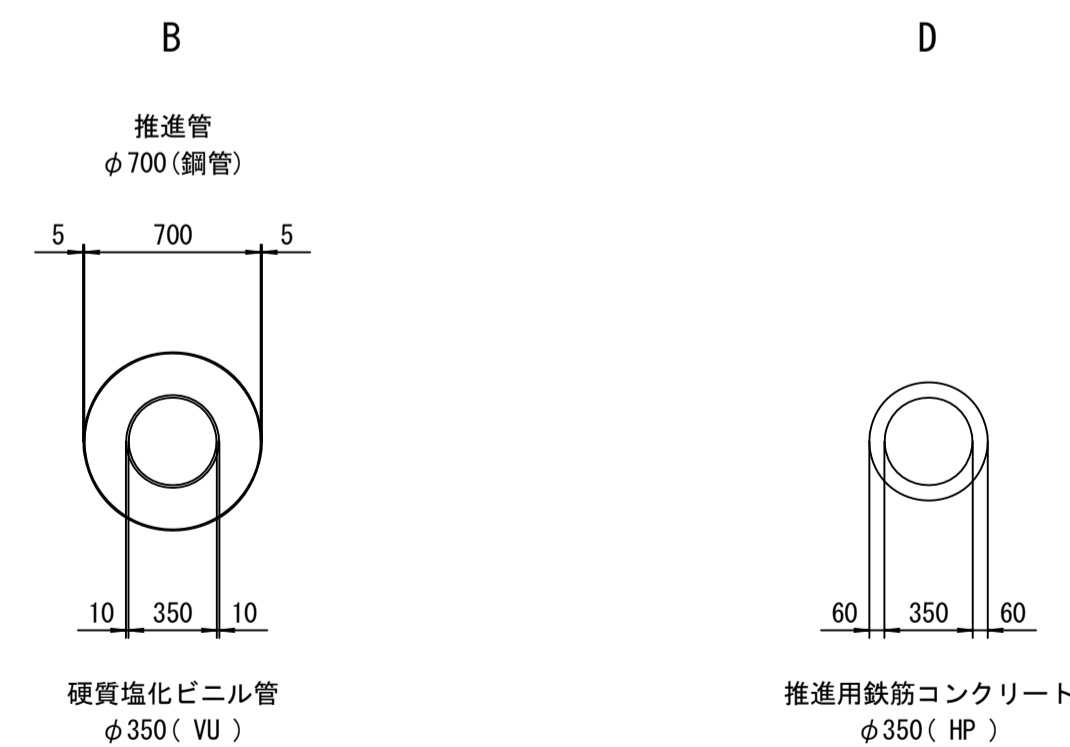
酒匂川流域下水道台帳

左岸幹線(図面番号 52)

幹線名 左岸幹線



管渠構造図 S=1:30

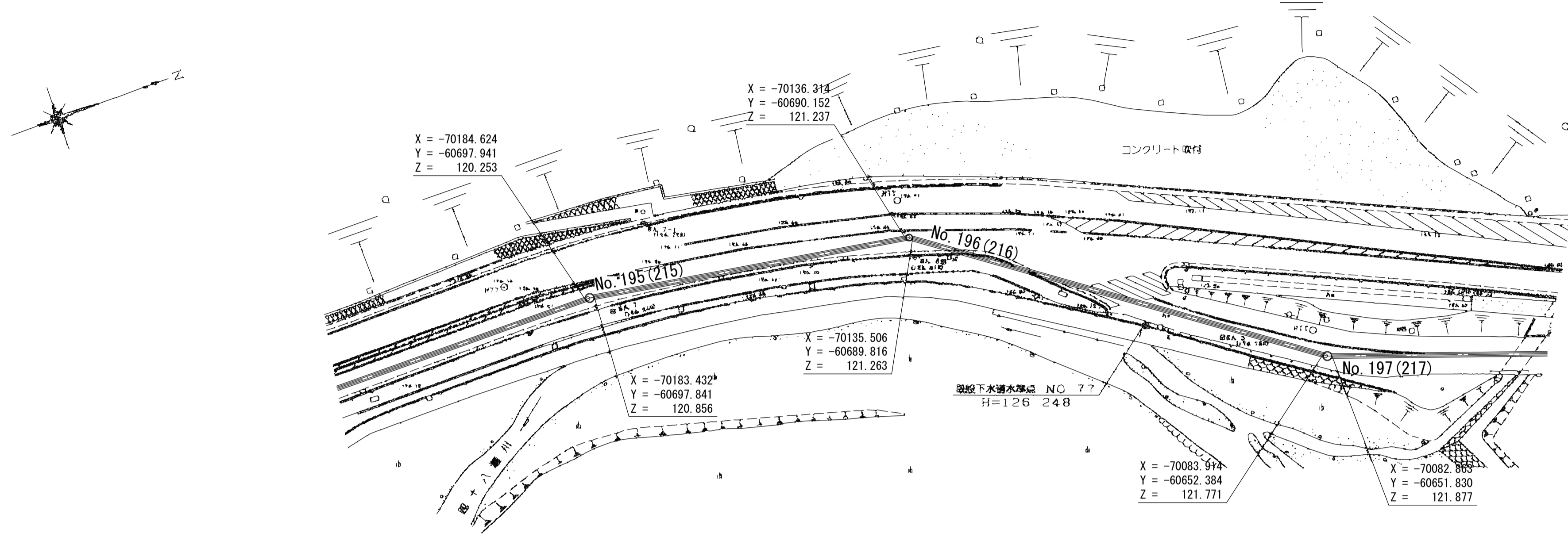


施工区	平成11年度 第1-1-1-3工区			平成11年度 第1-1-1-2工区			
占用区間	国道246号						
管渠築造	D			B			
土被り	4.65 4.64	4.89 3.02	4.57 3.12	4.46 3.04	4.55 4.53	4.53 3.95	4.04 4.02
地盤高	118.19	119.02	121.01	122.64	124.61	125.16	125.63
管底高	113.124 113.145	115.631 115.589	116.038 117.480	117.792 119.192	119.760 119.785	120.253 120.856	121.237 121.263
追加距離	14757.333 14757.333	14820.708 14820.708	14875.734 14875.734	14915.654 14915.654	14986.340 14986.340	15045.676 15045.676	15094.467 15094.467
区間距離	61.751	63.375	55.026	39.920	70.866	59.336	48.791
測点	No.190 (210)	No.191 (211)	No.192 (212)	No.193 (213)	No.194 (214)	No.195 (215)	No.196 (216)

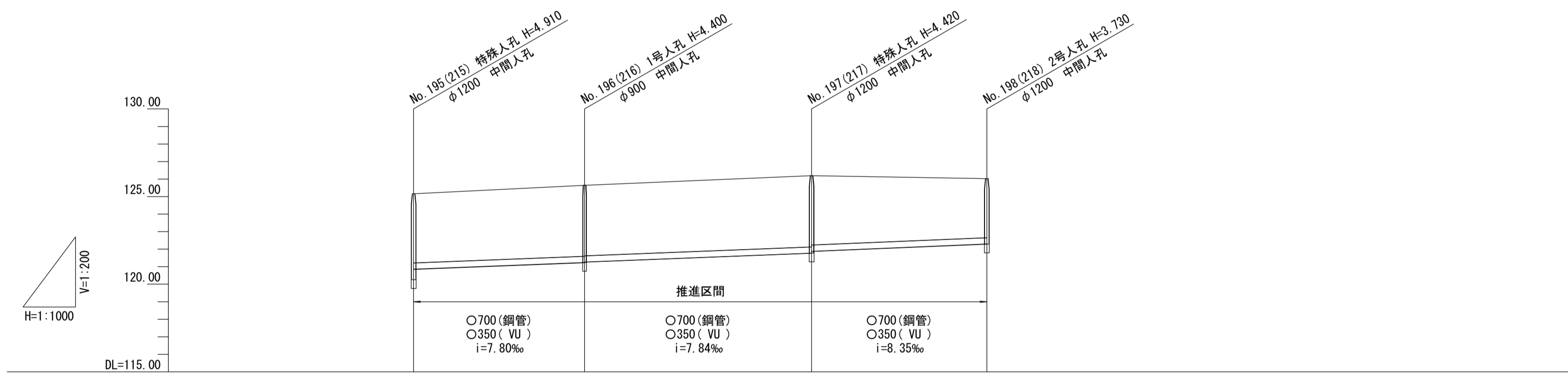
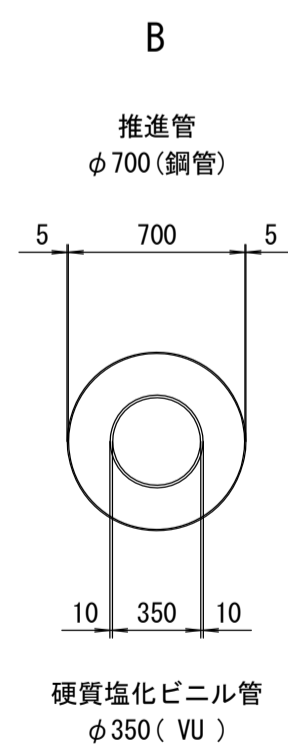
酒匂川流域下水道台帳

左岸幹線(図面番号 53)

幹線名 左岸幹線



管渠構造図 S=1:30

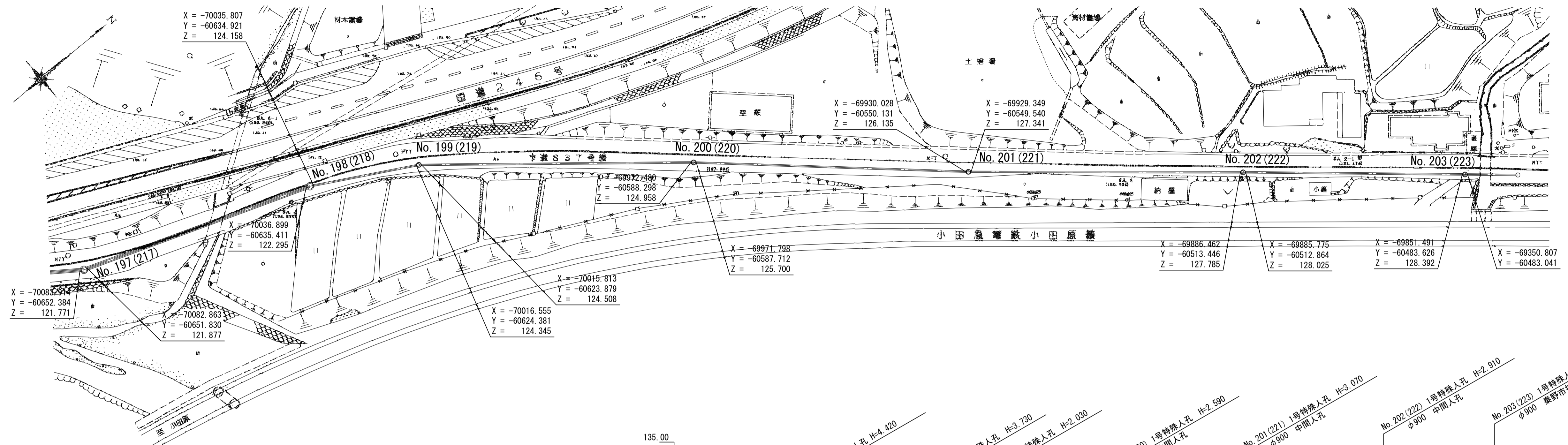


施工区	平成11年度 第1-1-1-2工区		平成11年度 第1-1-1-1工区	
占用区間	国道246号		秦野市道837号線	
管渠築造	B			
土被り	4.530 3.950	4.040 4.020	4.050 3.950	3.270 1.500
地盤高	125.164	125.639	126.191	126.020
管底高	120.253 120.856	121.237 121.263	121.771 121.877	122.295 124.156
追加距離	15045.676	15094.467	15159.257	15209.266
区間距離	59.336	48.791	64.790	50.000
測点	No. 195 (215)	No. 196 (216)	No. 197 (217)	No. 198 (218)

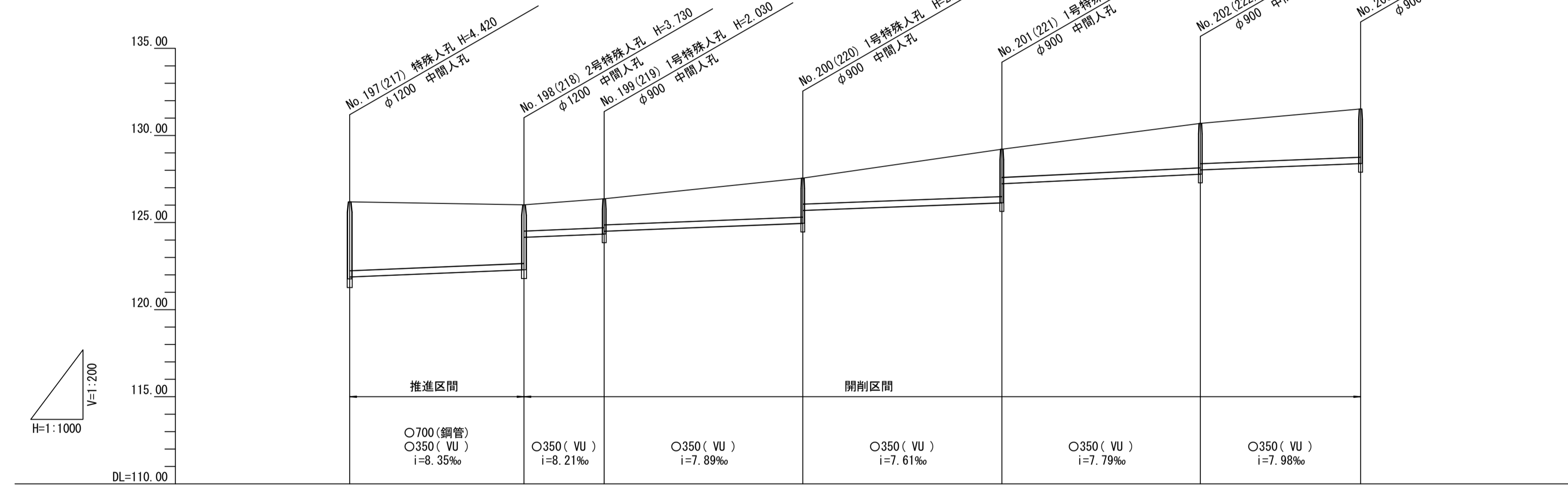
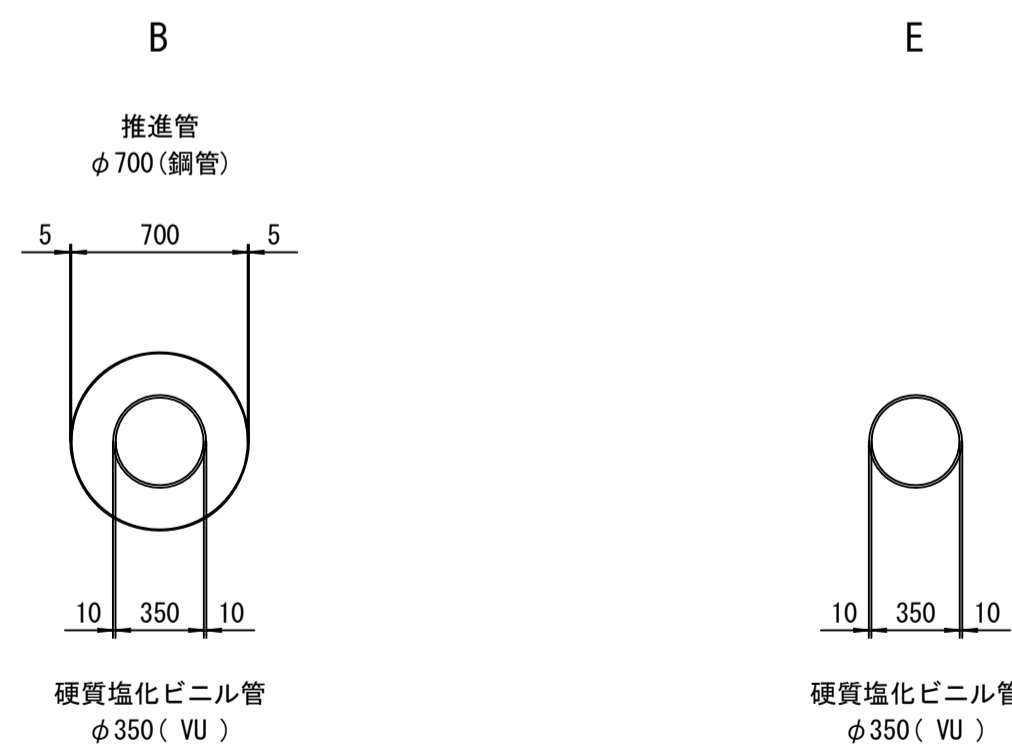
酒匂川流域下水道台帳

左岸幹線(図面番号 54)

幹線名 左岸幹線



管渠構造図 S=1:30



施工区	平成11年度 第1-1-1-1工区						
占用区間	養野市道837号線						
管渠築造	B			E			
土被り	4.050 3.950	3.370 1.500	1.670 1.500	2.230 1.490	2.710 1.510	2.550 2.310	2.770
地盤高	126.191	126.020	126.370	127.550	128.210	130.690	131.520
管底高	121.771 121.877	122.295 124.156	124.345 124.508	124.958 125.700	126.135 127.341	127.765 128.025	128.392
追加距離	64.790 -15159.257	50.009 -15209.266	22.998 -15232.264	56.969 -15289.233	57.088 -15346.321	56.955 -15403.276	45.958 -15449.234
区間距離	64.790	50.009	22.998	56.969	57.088	56.955	45.958
測点	No. 197 (217)	No. 198 (218)	No. 199 (219)	No. 200 (220)	No. 201 (221)	No. 202 (222)	No. 203 (223)