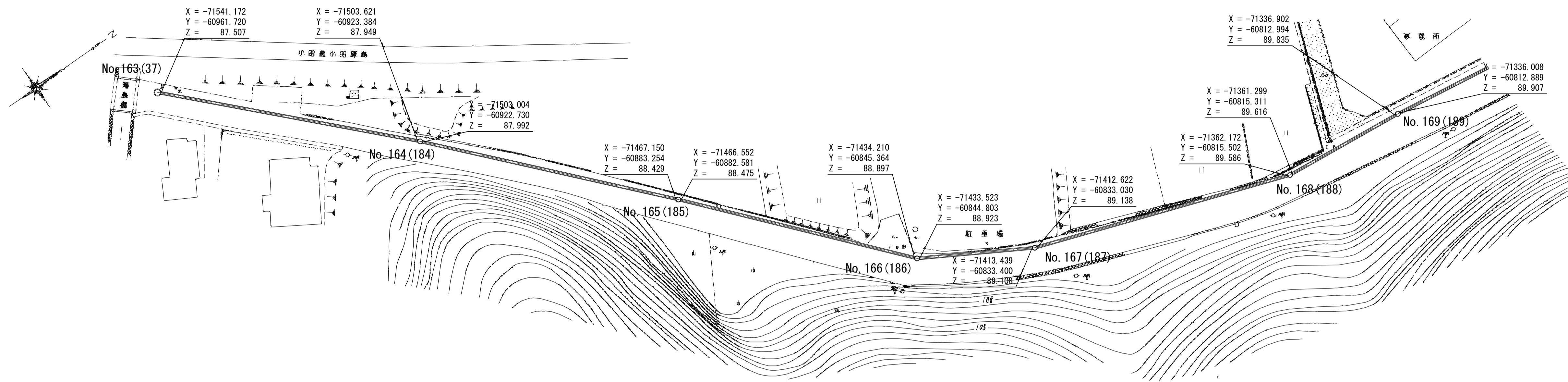


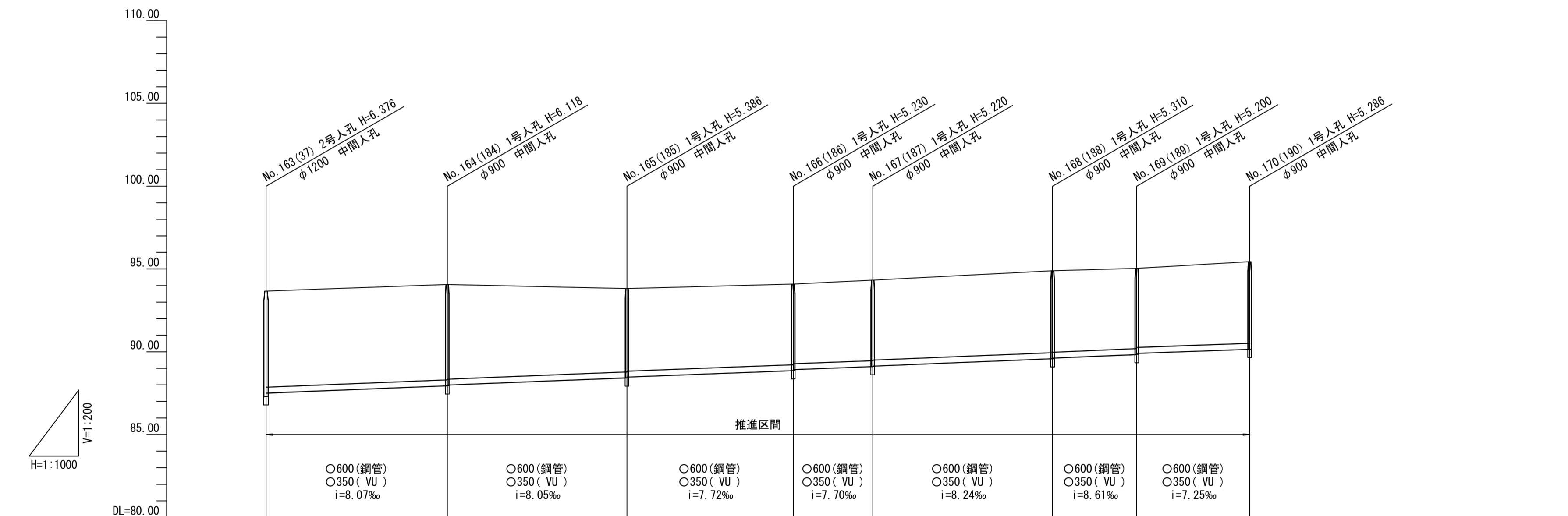
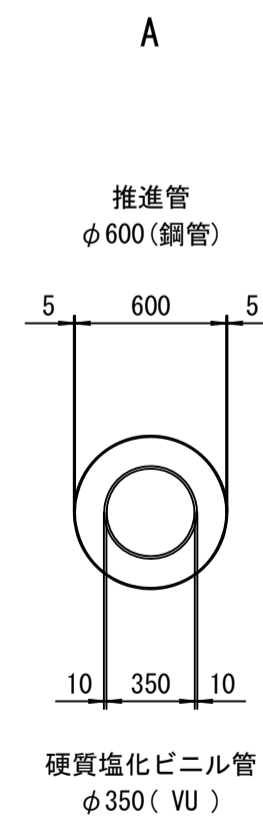
# 酒匂川流域下水道台帳

## 左岸幹線(図面番号 47 )

幹線名 左岸幹線



管渠構造図 S=1:30

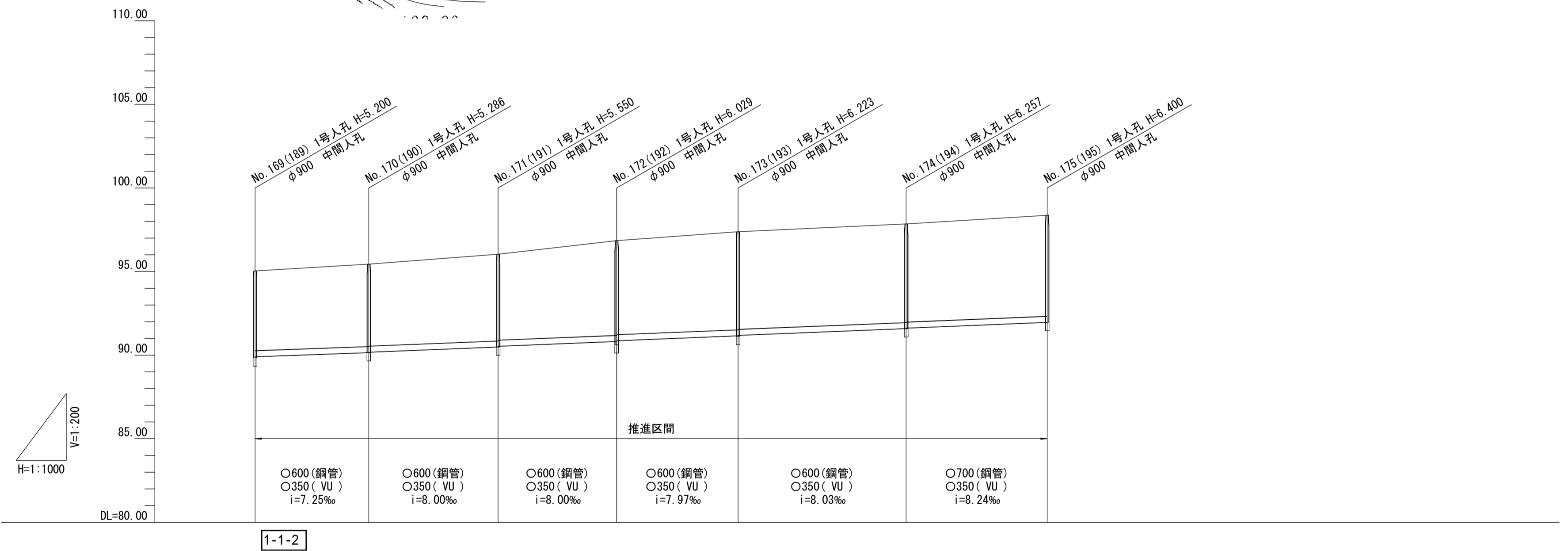
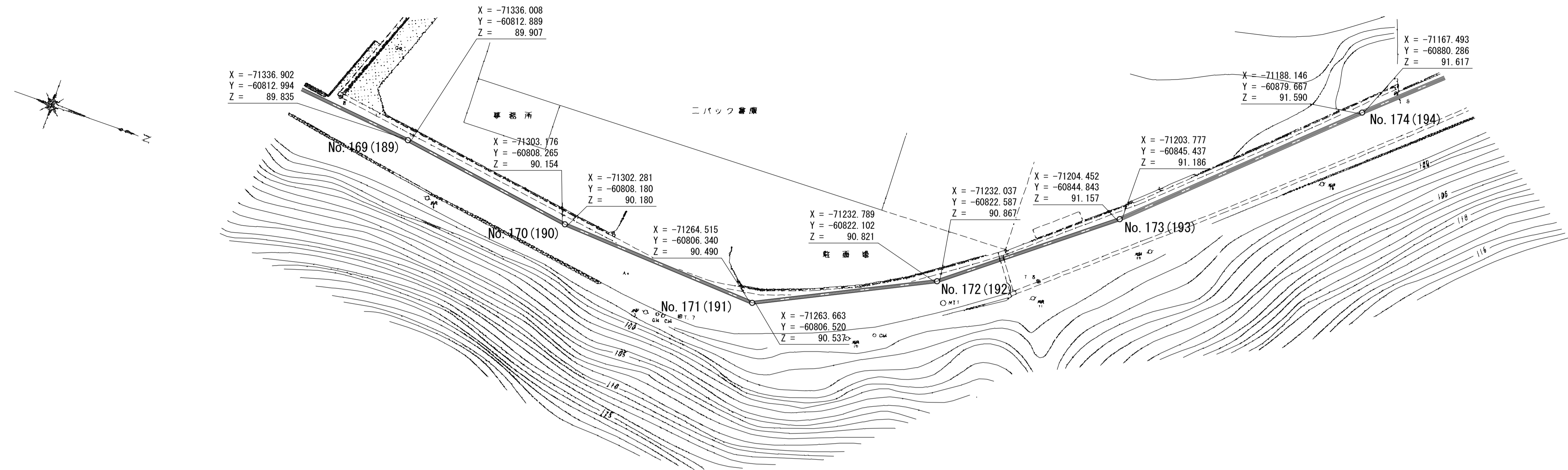


施工区	平成9年度 第1-1-2-6工区			平成9年度 第1-1-2-5工区			平成9年度 第1-1-2-4工区	
占用区間	県道神縄・神山線							
管渠築造	A							
土被り	5.650	5.633 5.590	4.901 4.855	4.745 4.685	4.735 4.705	4.825 4.795	4.715 4.645	4.801 4.775
地盤高	93.688	94.067	93.815	94.093	94.328	94.896	95.035	95.440
管底高	87.507	87.949 87.992	88.429 88.475	88.863 88.923	89.108 89.138	89.586 89.616	89.835 89.907	90.154 90.180
追加距離	0.000	13418.095	13472.008	13527.035	13577.241	13601.236	13655.545	13680.952
区間距離	0.000	54.713	54.227	50.206	23.995	54.309	25.407	34.056
測点	No.163 (37)	No.164 (184)	No.165 (185)	No.166 (186)	No.167 (187)	No.168 (188)	No.169 (189)	No.170 (190)

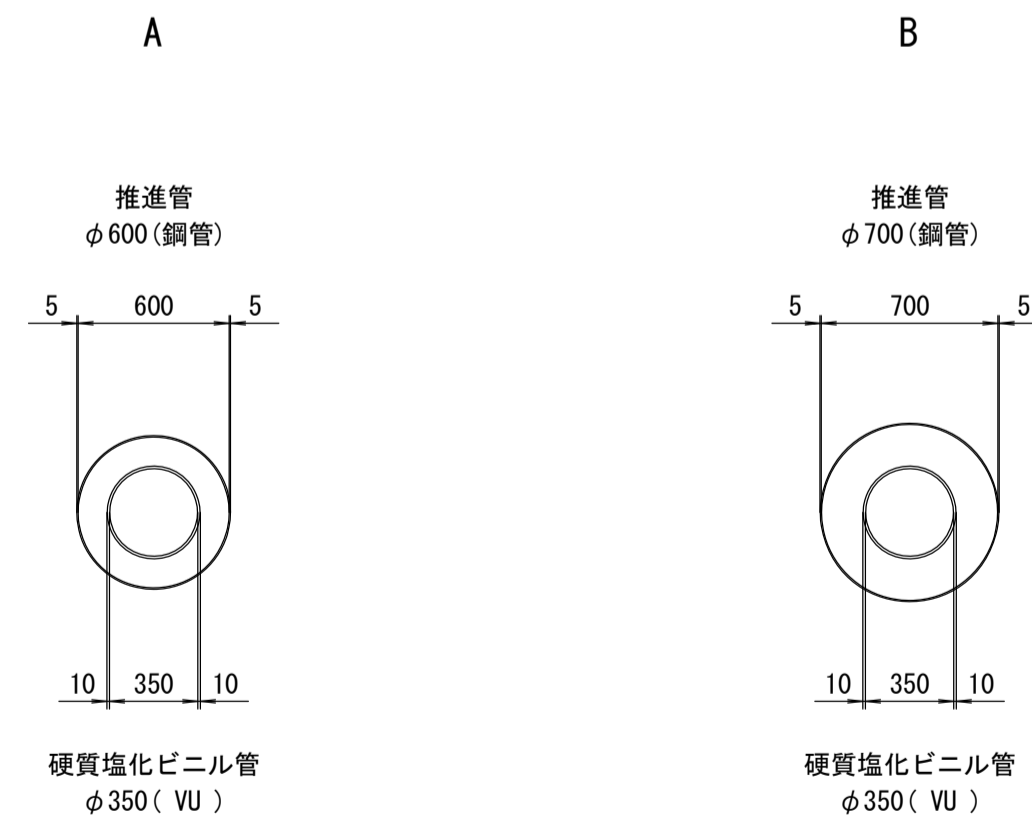
# 酒匂川流域下水道台帳

## 左岸幹線(図面番号 48 )

幹線名 左岸幹線



管渠構造図 S=1:30

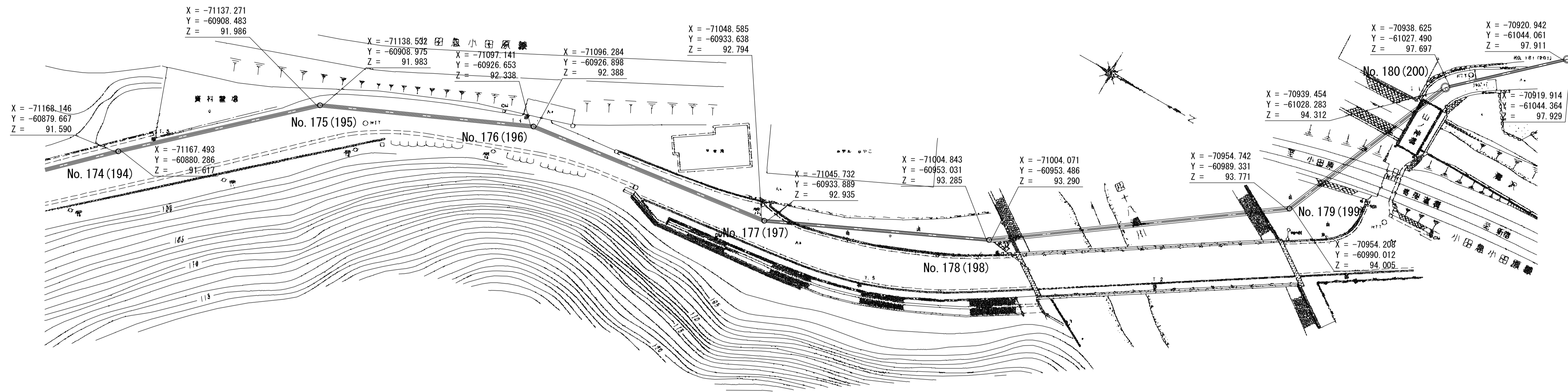


施工区	平成9年度 第1-1-2-4工区					平成9年度 第1-1-2-3工区	
	県道神縄・神山線						
占用区間	A						
管渠築造	A					B	
土被り	4.715 4.643	4.801 4.775	5.085 5.019	5.540 5.468	5.738 5.709	5.775 5.745	5.915 5.897
地盤高	95.035	95.440	96.040	96.850	97.380	97.847	98.365
管底高	89.835 89.907	90.154 90.180	90.490 90.557	90.821 90.867	91.157 91.186	91.590 91.617	91.965 91.993
追加距離	0.000	13680.962	13715.008	13753.719	13789.203	13825.547	13875.856
区間距離	0.000	34.856	38.711	35.484	36.344	50.309	42.233
測点	No.169 (189)	No.170 (190)	No.171 (191)	No.172 (192)	No.173 (193)	No.174 (194)	No.175 (195)

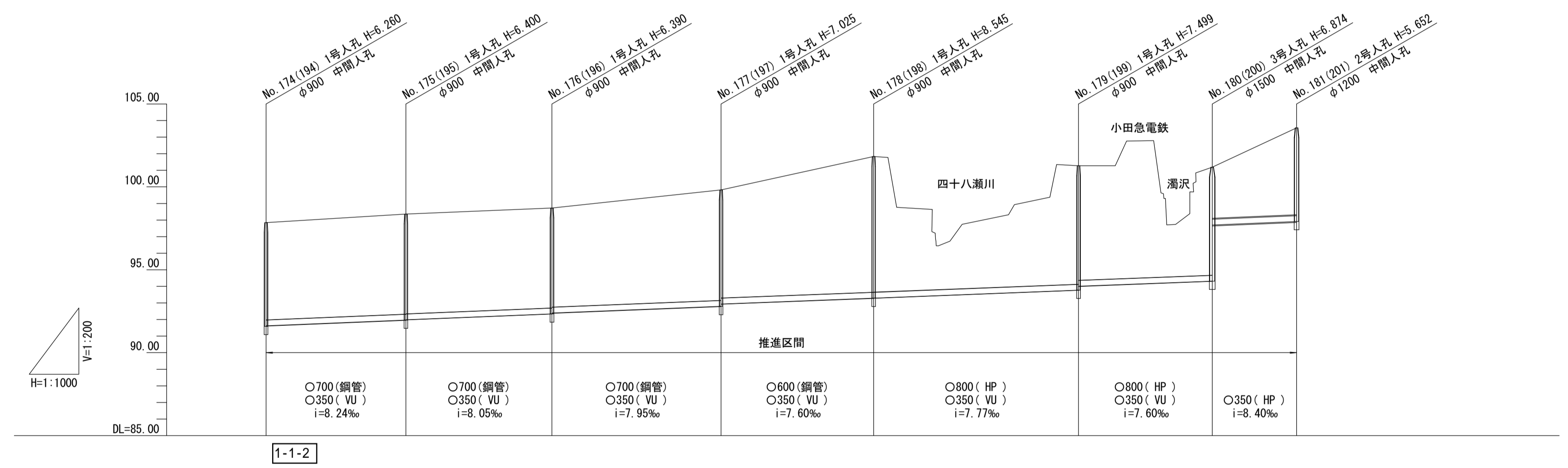
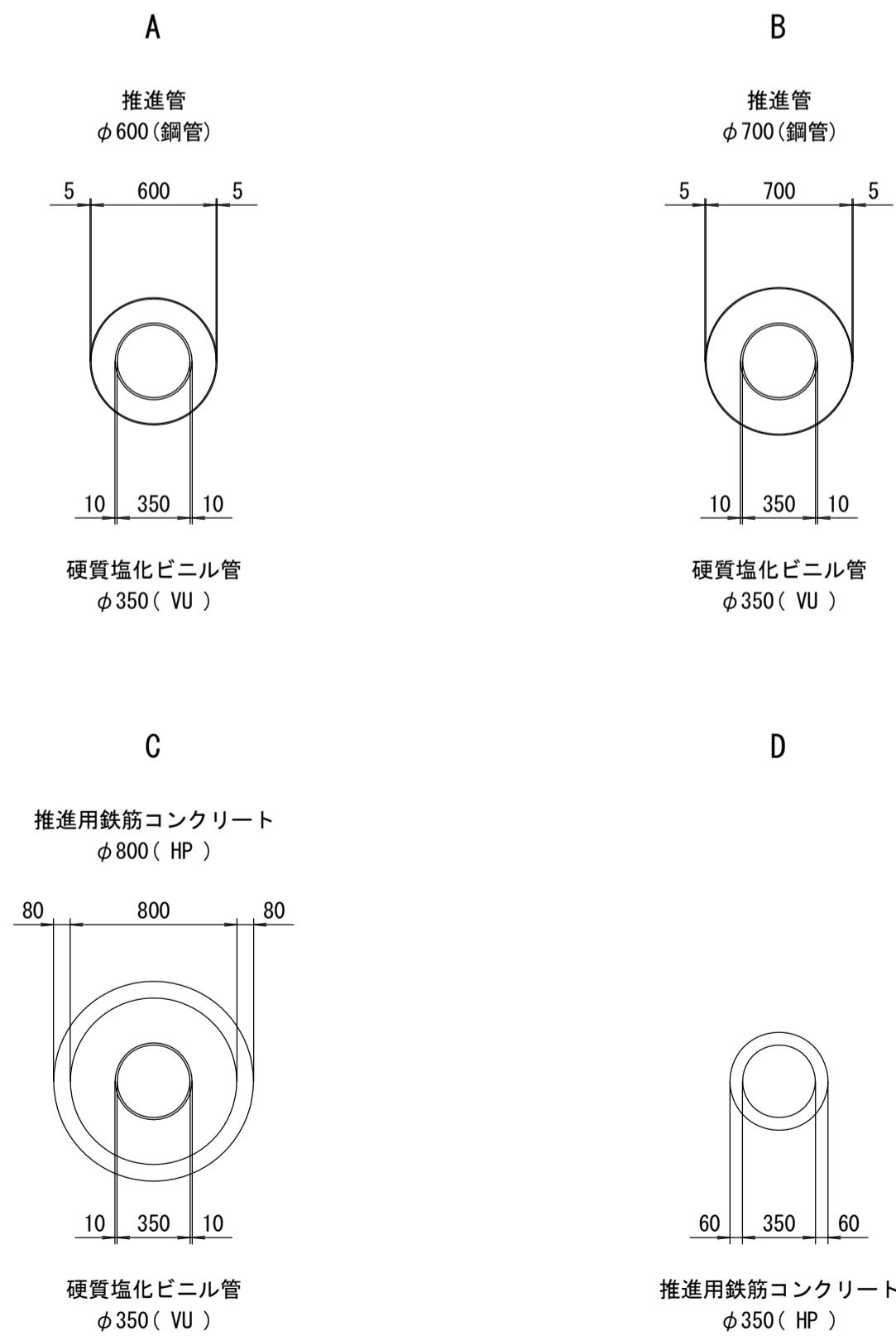
# 酒匂川流域下水道台帳

## 左岸幹線(図面番号 49)

幹線名 左岸幹線



管渠構造図 S=1:30

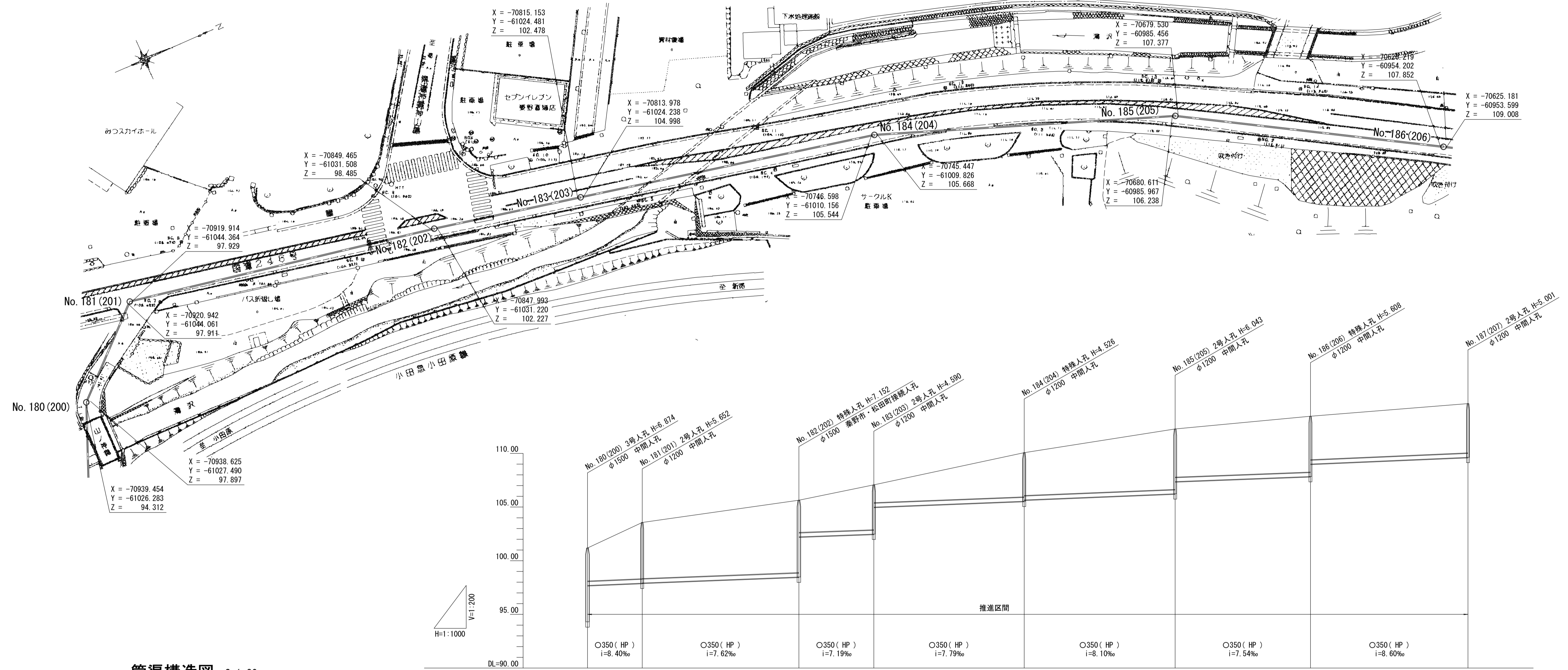


施工工区	平成9年度 第1-1-2-3工区			平成9年度 第1-1-2-2工区			平成9年度 第1-1-2-1工区	
	県道神縄・神山線							
占用区間	国道246号							
管渠築造	B			A			C	
土被り	5.775 5.745	5.915 5.897	5.895 5.865	6.540 6.399	8.060 8.011	6.944 6.710	6.318 5.079	5.242 5.224
地盤高	97.847	98.365	98.728	98.819	101.830	101.270	101.186	103.563
管底高	91.590 91.617	91.965 91.963	92.338 92.338	92.794 92.935	93.285 93.290	93.771 94.005	94.312 97.697	97.911 97.929
追加距離	13875.856	13918.089	13962.165	14013.219	14059.267	14121.144	14161.483	14186.961
区間距離	50.300	42.233	44.076	51.054	46.048	61.877	40.349	25.468
測点	No. 174 (194)	No. 175 (195)	No. 176 (196)	No. 177 (197)	No. 178 (198)	No. 179 (199)	No. 180 (200)	No. 181 (201)

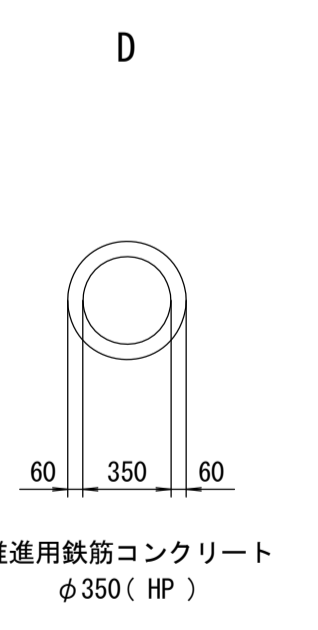
# 酒匂川流域下水道台帳

## 左岸幹線(図面番号 50 )

幹線名 左岸幹線



管渠構造図 S=1:30



施工区	平成9年度 第1-1-2-1工区		平成10年度 第1-1-1-7工区		平成10年度 第1-1-1-6工区		平成10年度 第1-1-1-5工区	
占用区間	県道神縄 神山線		国道246号					
管渠築造	D							
土盛り	6.318 3.079	5.242 3.224	6.742 3.000	4.160 1.660	4.116 4.002	5.533 4.364	5.188 4.030	4.600 3.440
地盤高	101.186	103.563	105.637	107.068	110.070	112.281	113.460	114.640
管底高	94.312 97.697	97.911 97.929	88.485 102.227	102.478 104.998	105.544 105.668	106.238 107.377	107.852 109.008	109.659 110.792
追加距離	40.349 - 141.61.493		72.963 - 14239.924		34.874 - 14294.198		70.806 - 14364.824	
区間距離	25.468 - 14186.961		34.874 - 14294.198		70.288 - 14435.122		62.997 - 14498.119	
測点	No.180 (200)	No.181 (201)	No.182 (202)	No.183 (203)	No.184 (204)	No.185 (205)	No.186 (206)	No.187 (207)