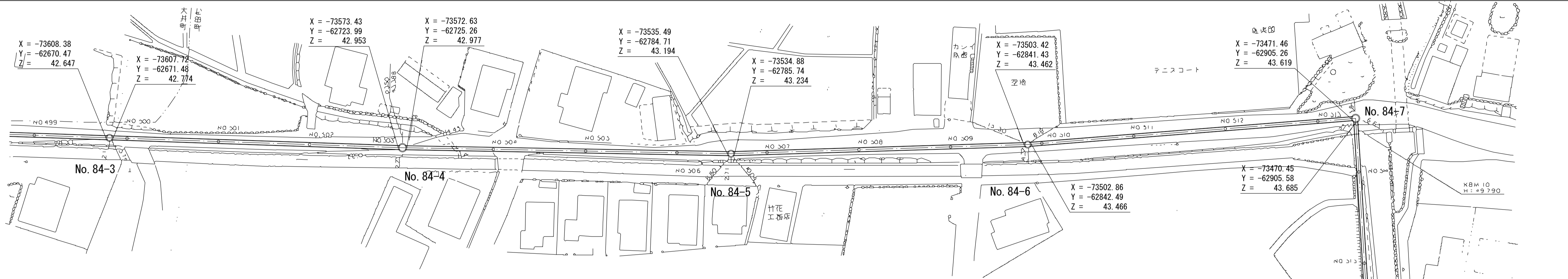


酒匂川流域下水道台帳

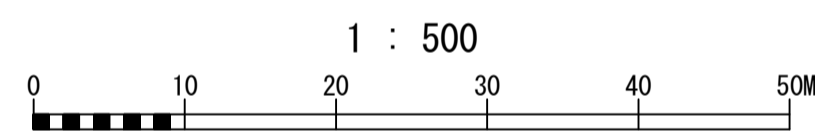
施設平面縦断図

(図面番号 35-1)

幹線名 左岸幹線

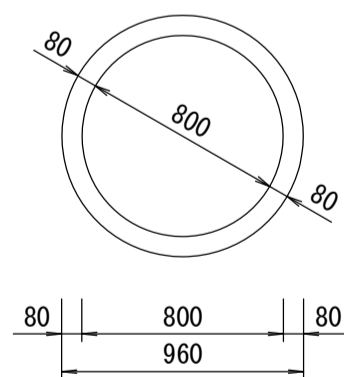


松田町松田惣領

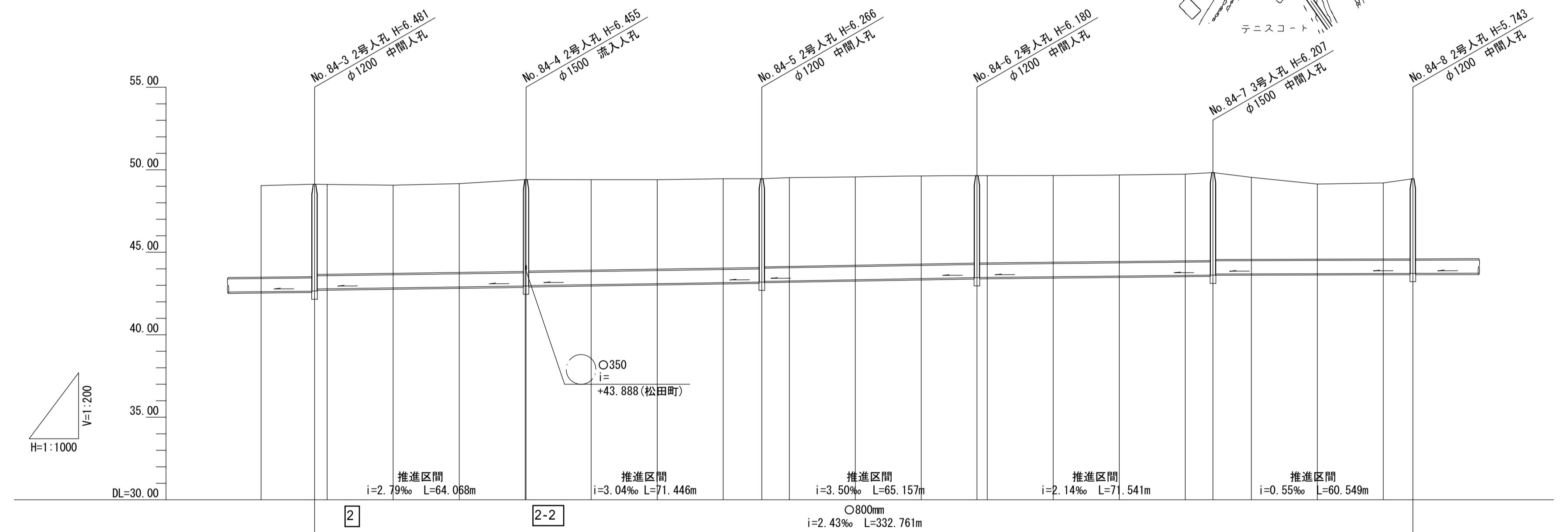


管渠構造図 S=1:30

J



推進用鉄筋コンクリート管
2種



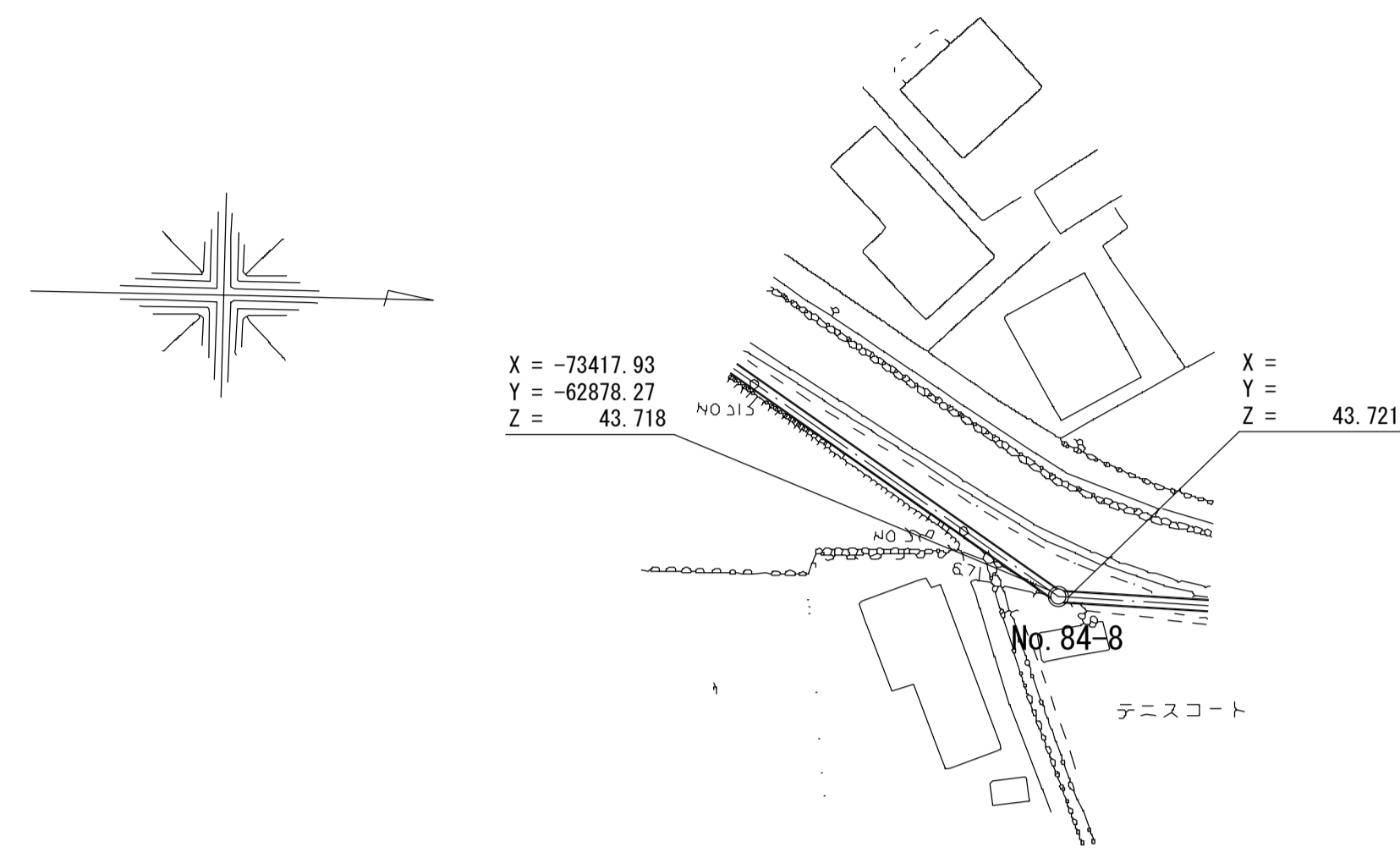
測点	No. 499	+16.182 No. 500	No. 501	No. 502	No. 503 +0.250	No. 504	No. 505	No. 506	+11.696 No. 507	No. 508	No. 509	+16.853 No. 510	No. 511	No. 512	No. 513 +8.394	No. 514	No. 515	No. 516 +8.943	
施工区	昭和62年度 第2-1工区 (その3)																		
占用区間	松田町 町道16号線																		
管渠築造	J																		
土被り		5.601 5.474		5.575 5.551		5.386 5.346		5.300 5.286		5.327 5.261		4.863 4.860							
地盤高	49.044	49.128 49.114	49.065	49.157	49.407 49.408	49.402	49.401	49.454	49.460 49.525	49.564	49.630	49.642 49.694	49.652	49.687	49.739	49.826	49.538	49.138	49.204 49.461
管底高		42.647 42.774		42.953 42.977		43.194 43.234		43.462 43.466		43.619 43.685		43.718 43.721							
追加距離	0.000	9996.182 10000.000	10020.000	10040.000	10060.000 10068.250	10080.000	10100.000	10120.000	10131.696 10140.000	10160.000	10180.000	10196.853 10200.000	10220.000	10240.000	10260.000	10268.394	10280.000	10300.000	10320.000 10328.943
区間距離	0.000	16.182 3.818	20.000	20.000	20.000 0.250	19.750	20.000	20.000	11.696 8.304	20.000	20.000	16.853 3.147	20.000	20.000	20.000	8.394	11.606	20.000	20.000 8.943

酒匂川流域下水道台帳

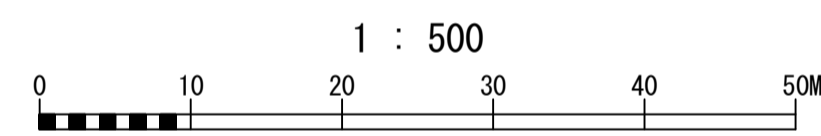
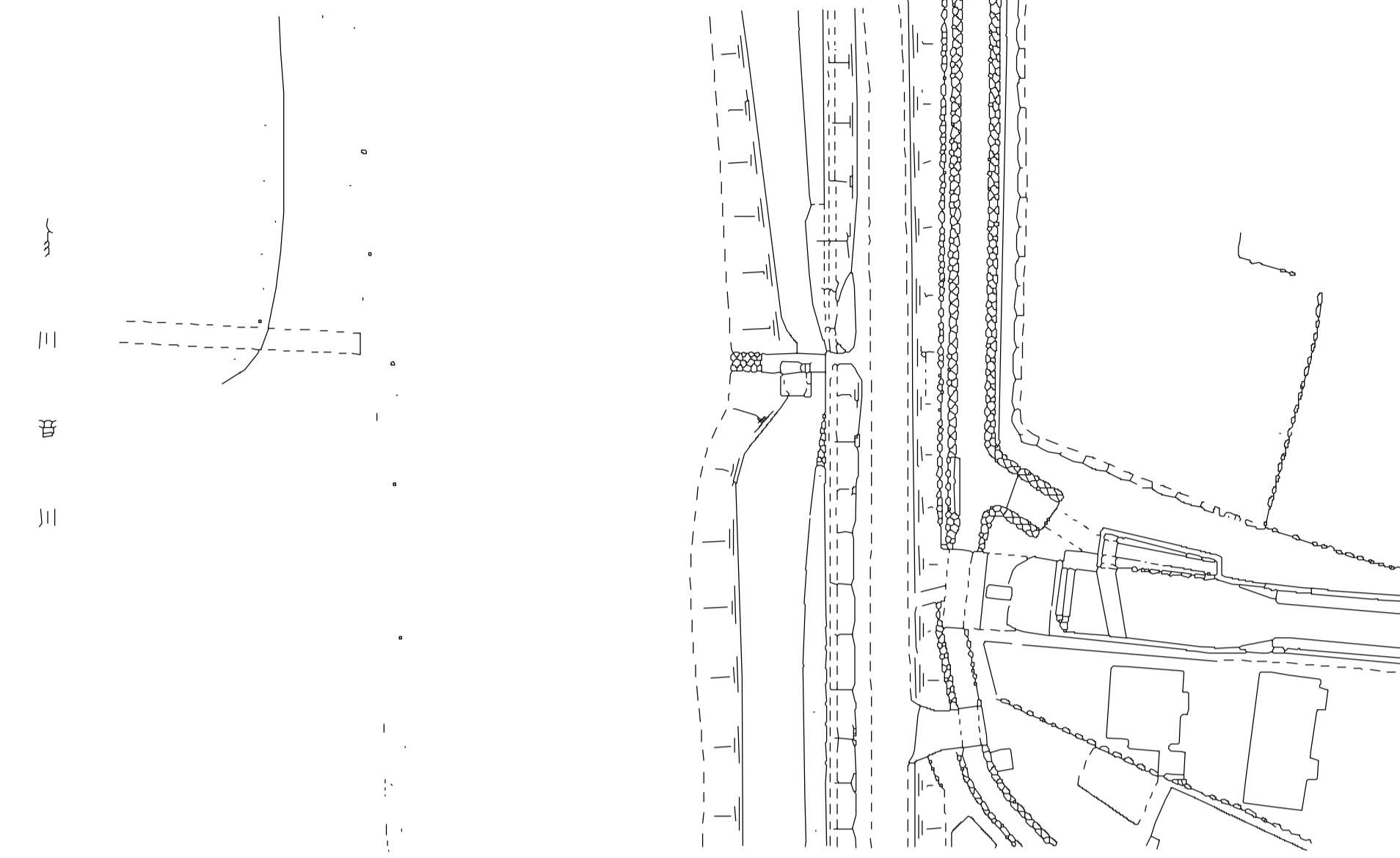
施設平面縦断図

(図面番号 35-2)

幹線名 左岸幹線

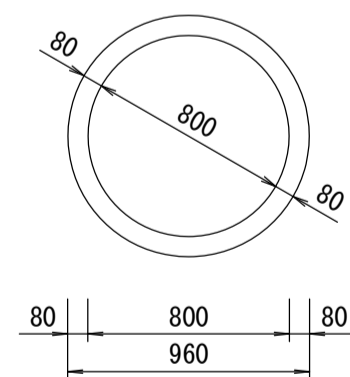


松田町松田惣領

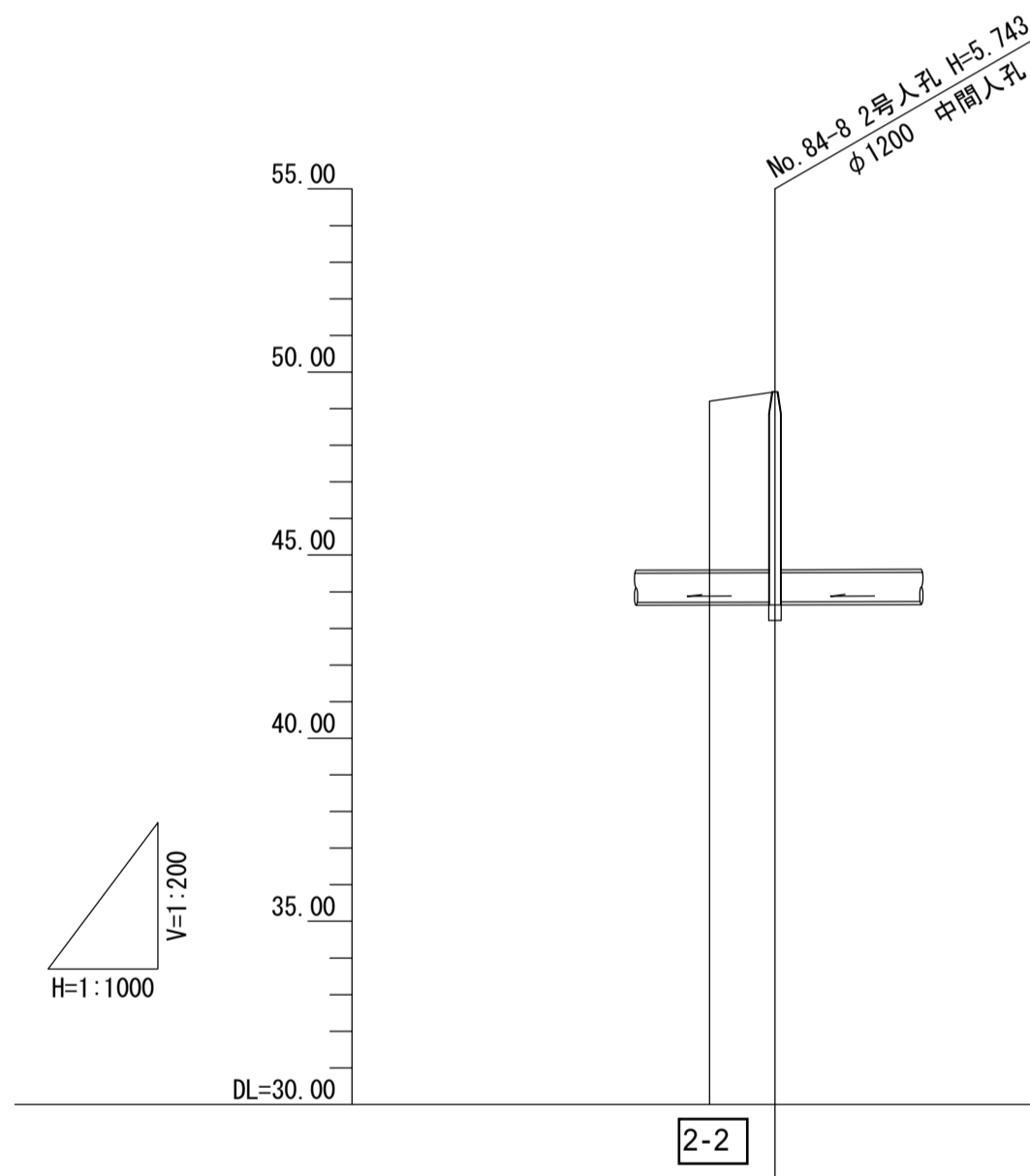


管渠構造図 S=1:30

J



推進用鉄筋コンクリート管
2種



施工工区	
占用区間	
管渠築造	
土被り	4.863 4.863
地盤高	49.204 49.461
管底高	43.718 43.721
追加距離	0.000 + 10320.000 8.943 + 10328.943
区間距離	0.000 8.943
測点	No. 516 +8.943

調整
年月
平成
元年
3月
ページ