

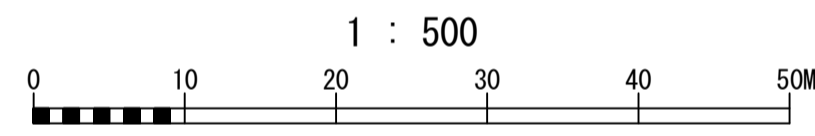
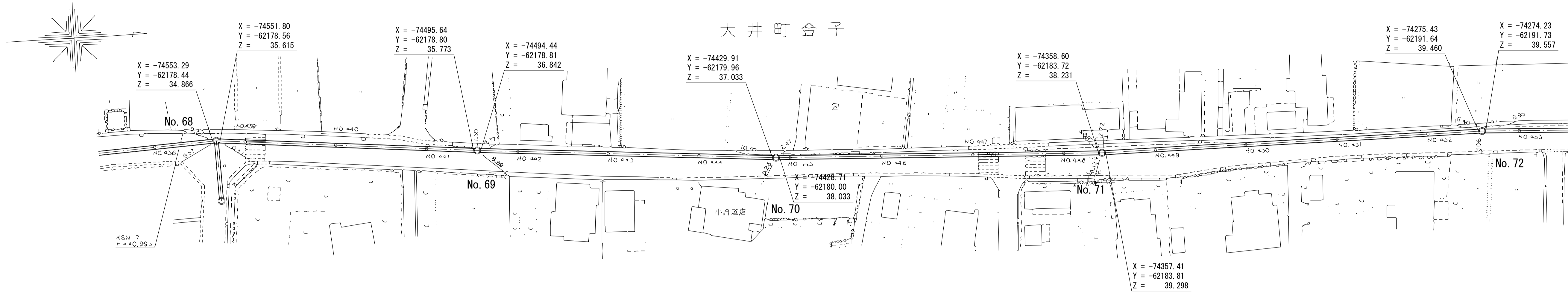
酒匂川流域下水道台帳

施設平面縦断図

(図面番号 32)

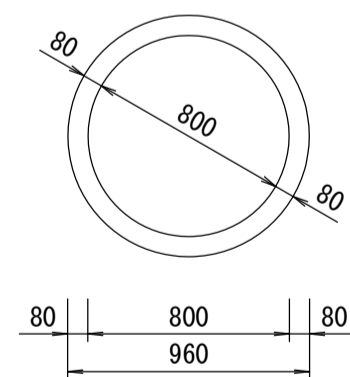
幹線名 左岸幹線

大井町金子

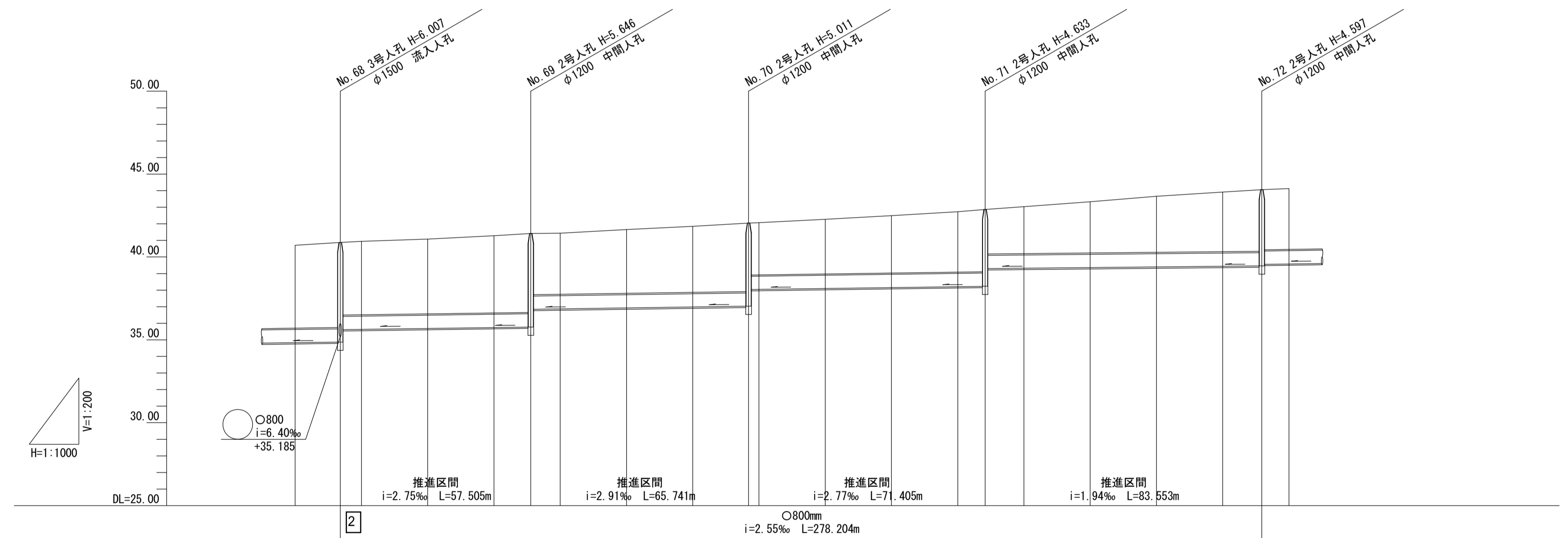


管渠構造図 S=1:30

J



推進用鉄筋コンクリート管
2種



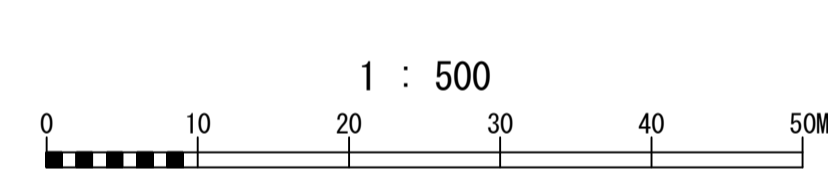
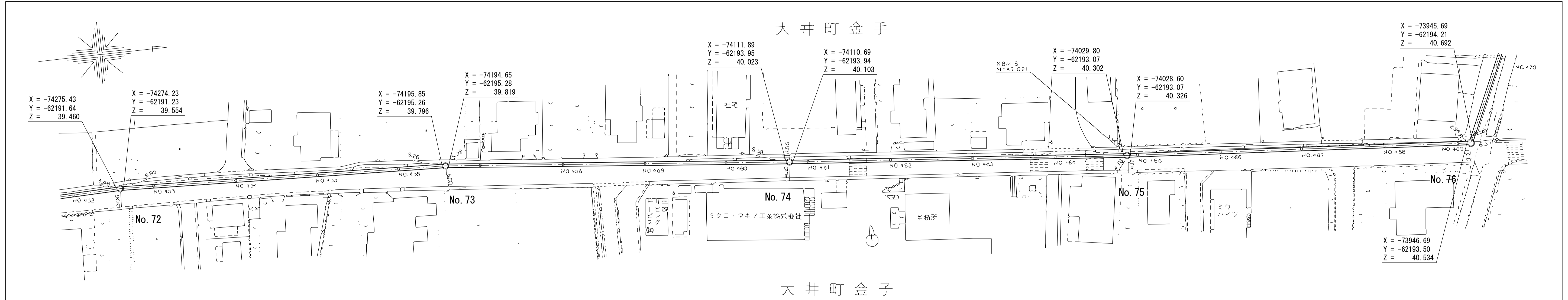
施工工区	昭和62年度 第2工区 (その1)																			
占用区間	町道38号線																			
管渠築造	J																			
土被り		5.177 4.378		4.766 3.697		4.131 3.131		3.753 2.686		3.717 3.620										
地盤高	40.703	40.873	40.942	41.083	41.282	41.419	41.438	41.658	41.852	42.044	42.071	42.275	42.496	42.727	42.864	43.036	43.329	43.665	43.915	44.057
管底高		34.866 35.615		35.773 36.842		37.033 38.033		38.231 39.298		39.460 39.554										
追加距離	0.000	-8760.000		-8800.000		-8820.000		-8860.000		-8880.000		-8920.000		-8940.000		-8960.000		-9000.000		-9020.000
区間距離		13.615	6.385	20.000	20.000	11.120	8.860	20.000	20.000	16.861	3.139	20.000	20.000	20.000	8.266	11.734	20.000	20.000	20.000	11.819
測点	No. 438	+13.615 No. 439	No. 440	No. 441	+11.120 No. 442	No. 443	No. 444	+16.861 No. 445	No. 446	No. 447	+8.266 No. 448	No. 449	No. 450	No. 451	No. 452	+11.819 No. 453				

酒匂川流域下水道台帳

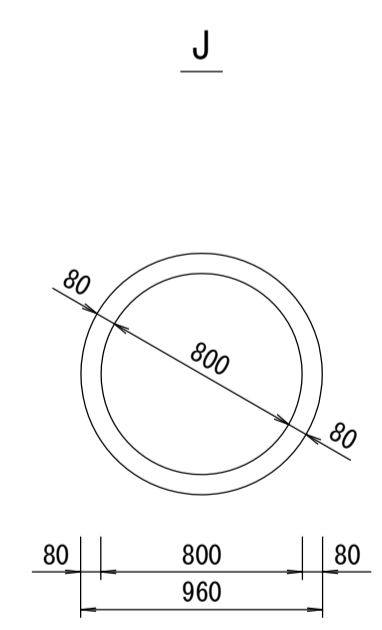
施設平面縦断図

(図面番号 33)

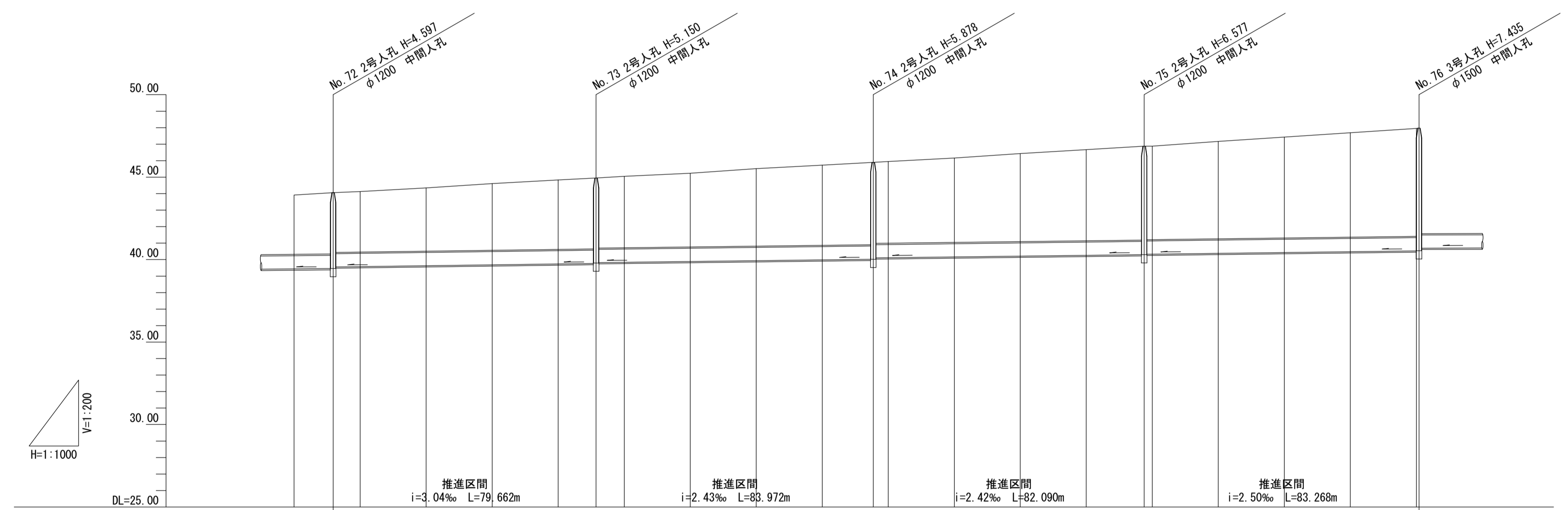
幹線名 左岸幹線



管渠構造図 S=1:30



推進用鉄筋コンクリート管
2種



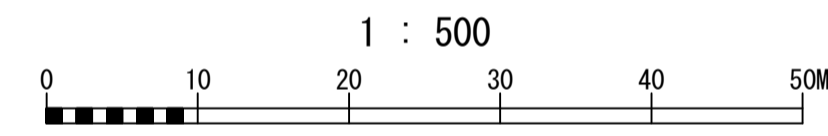
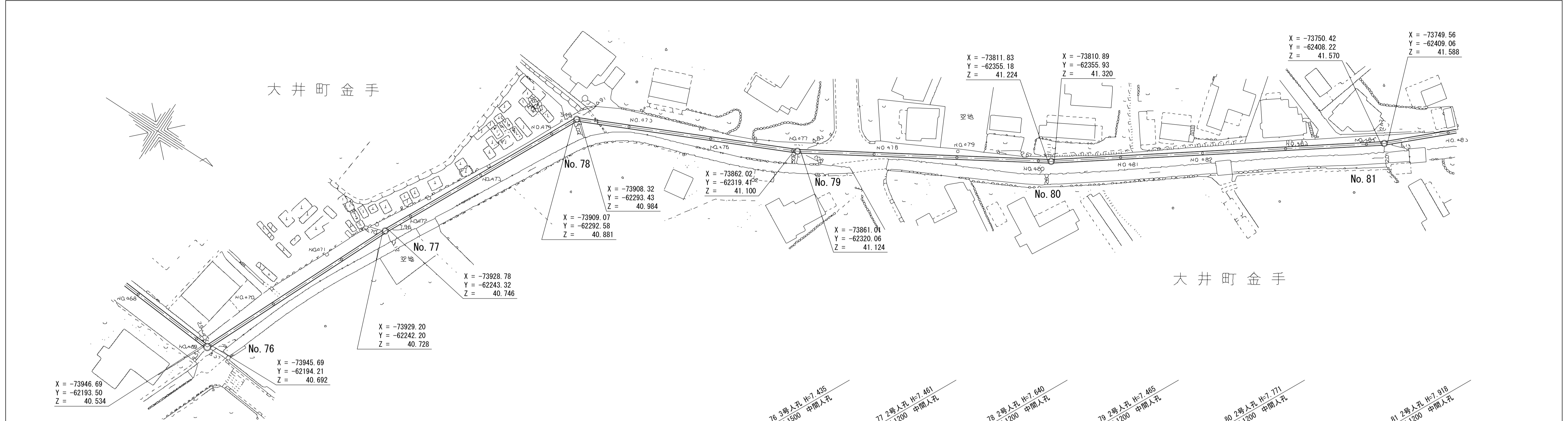
施工区	昭和62年度 第2工区 (その2)																							
占用区間	町道38号線																							
管渠築造	J																							
土被り	3,717 3,620		4,270 4,247				4,988 4,918				5,697 5,673		6,555 6,397											
地盤高	43.915	44.057	44.131	44.348	44.610	44.833	44.946	45.052	45.238	45.516	45.730	45.901	45.948	46.161	46.431	46.670	46.879	46.883	47.163	47.426	47.691	47.956	47.969	
管底高	39.460 39.554	39.796 39.819	40.023 40.103	40.302 40.326	40.534 40.692																			
追加距離	0.000	11.819	8.181	20.000	20.000	20.000	11.481	8.519	20.000	20.000	20.000	15.453	4.547	20.000	20.000	20.000	17.543	2.457	20.000	20.000	20.000	20.000	0.811	
区間距離																								
測点	No. 452	+11.819 No. 453	No. 454	No. 455	No. 456	+11.481 No. 457	No. 458	No. 459	No. 460	+15.453 No. 461	No. 462	No. 463	No. 464	+17.543 No. 465	No. 466	No. 467	No. 468	+17.543 +0.811						

酒匂川流域下水道台帳

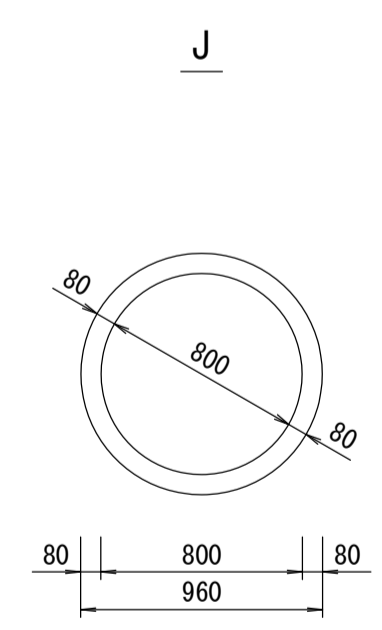
施設平面縦断図

(図面番号 34)

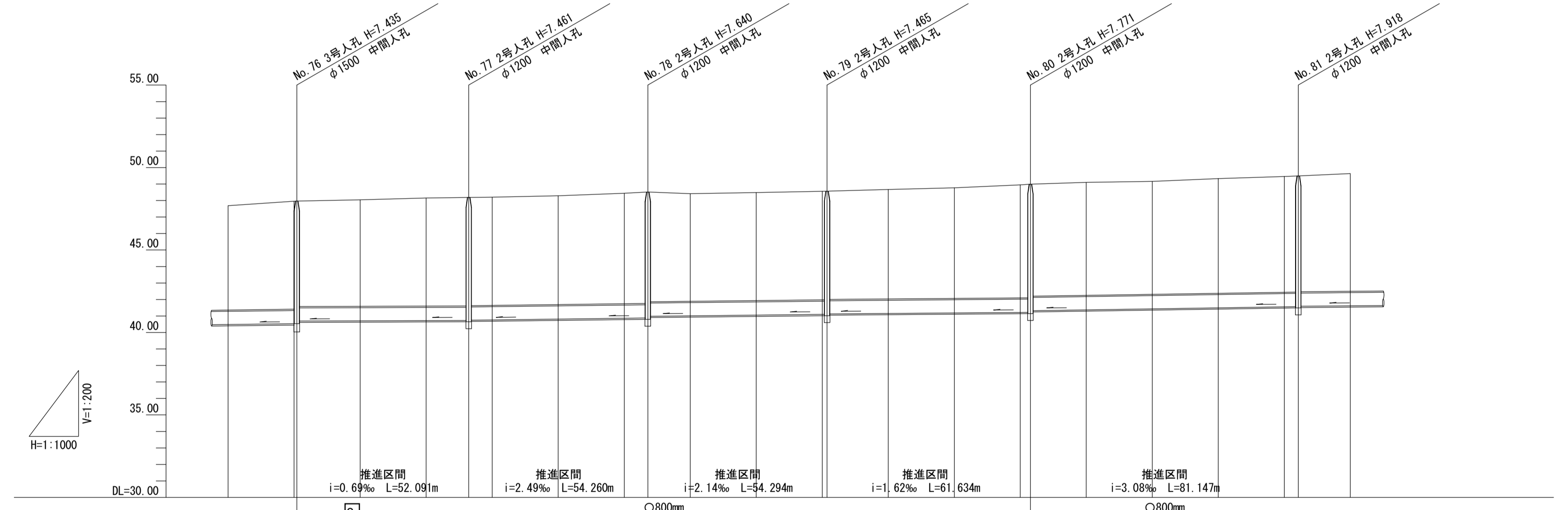
幹線名 左岸幹線



管渠構造図 S=1:30



推進用鉄筋コンクリート管
2種



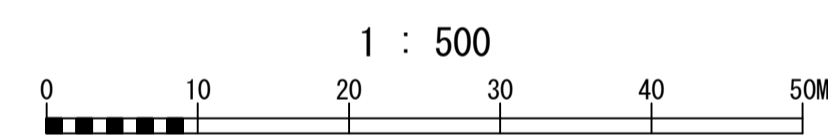
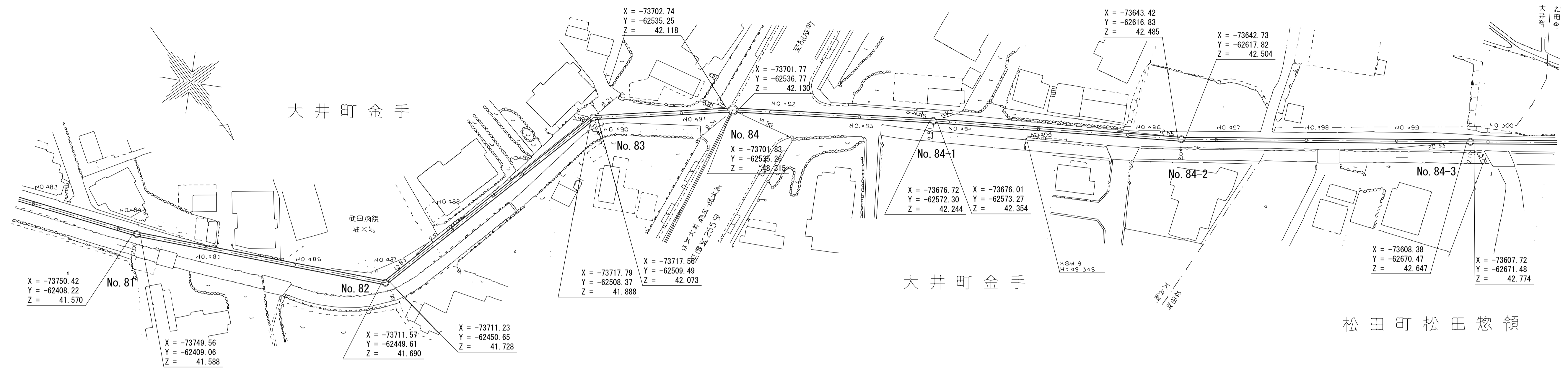
施工区	昭和62年度 第2工区 (その3)													昭和62年度 第2工区 (その4)					
占用区間	町道11号線																		
管渠築造	J																		
土被り	6.555 6.397		6.581 6.563		6.760 6.657		6.585 6.561		6.891 6.795		7.038 7.020								
地盤高	47.691	47.956 47.969	48.047	48.151	48.189 48.201	48.292	48.444	48.521	48.412	48.484	48.557 48.565	48.669	48.773	48.846 48.895	49.102	49.162	49.334	49.456 49.488	49.632
管底高	40.534 40.692		40.728 40.746		40.881 40.984		41.100 41.124		41.224 41.320		41.570 41.588								
追加距離	0.000	9380.000 9380.811	9400.000	9420.000	9432.902 9440.000	9460.000	9480.000	9487.162	9500.000	9520.000	9540.000 9547.456	9560.000	9580.000	9600.000 9603.090	9620.000	9640.000	9660.000	9680.000 9684.237	9700.000
区間距離	0.000	20.000 0.811	19.189	20.000	12.902 7.098	20.000	20.000	7.162	12.838	20.000	20.000 1.456	18.544	20.000	20.000 3.090	16.910	20.000	20.000	20.000 4.237	15.765
測点	No. 468	No. 469 +0.811	No. 470	No. 471	+12.902 No. 472	No. 473	No. 474	+7.162 No. 475	No. 476	No. 477 +1.456	No. 478	No. 479	No. 480 +3.090	No. 481	No. 482	No. 483	No. 484 +4.237	No. 485	

酒匂川流域下水道台帳

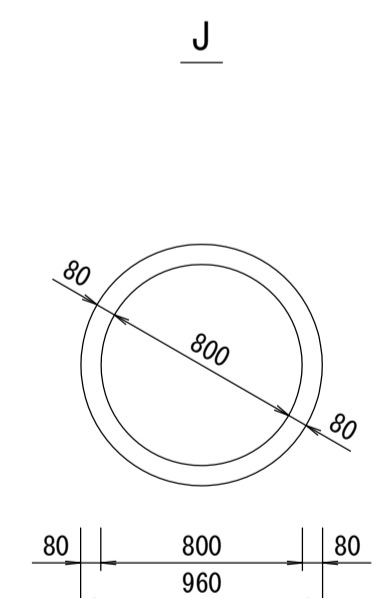
施設平面縦断図

(図面番号 35)

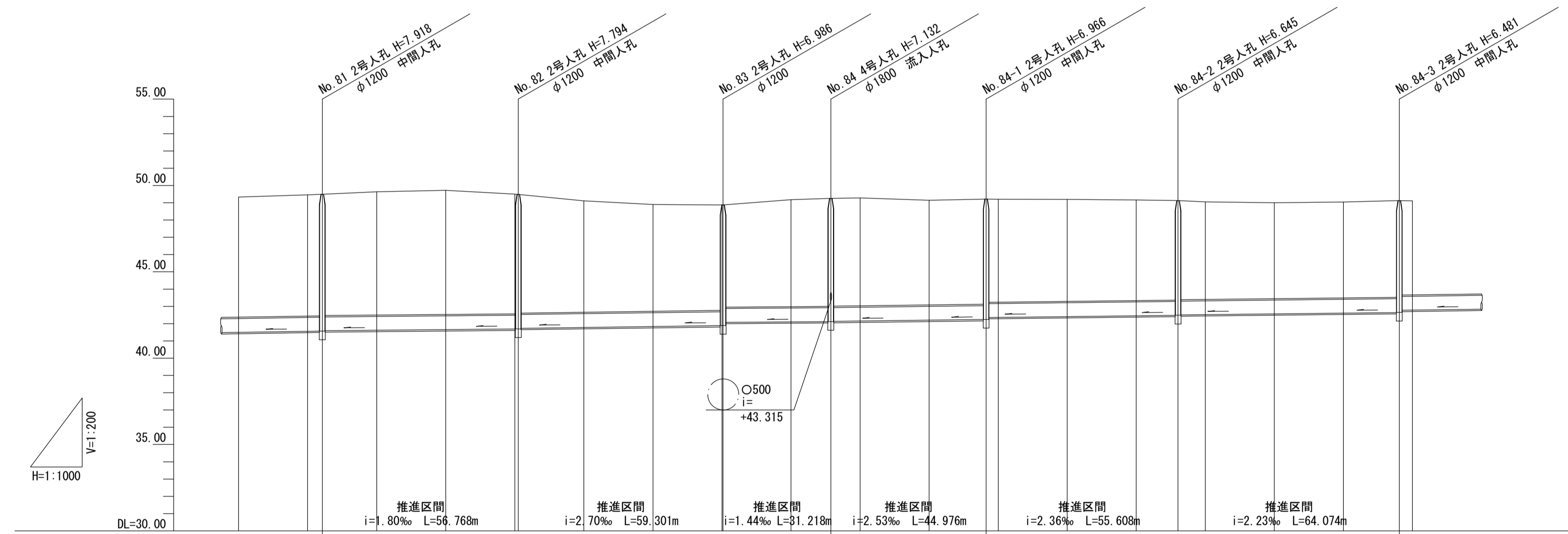
幹線名 左岸幹線



管渠構造図 S=1:30



推進用鉄筋コンクリート管
2種



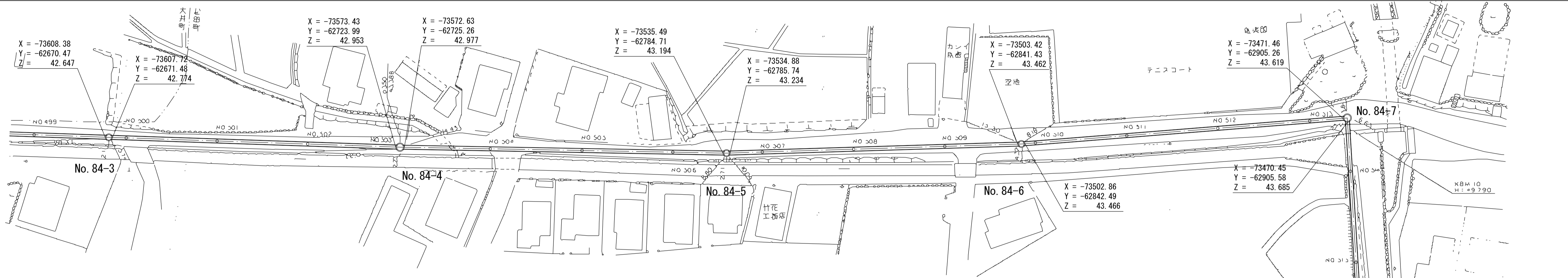
施工区	昭和62年度 第2工区 (その4)										昭和62年度 第2-1工区 (その1)				昭和62年度 第2-1工区 (その2)											
占用区間	大井町 町道11号線																		松田町 町道16号線							
管渠築造	J																									
土 被 り		7,038	7,020		6,914	6,876		6,106	5,921		6,252	6,240		6,086	5,976		5,765	5,746		5,601	5,474					
地 盤 高	49,334	49,456	49,488	49,632	49,716	49,502	49,484	49,113	48,900	48,876	48,874	49,178	49,250	49,282	49,144	49,210	49,201	49,197	49,185	49,130	49,055	48,999	49,044	49,128	49,114	
管 底 高		41,570	41,588		41,690	41,728		41,888	42,073		42,118	42,130		42,244	42,354		42,485	42,504		42,647	42,774					
追加距離	0,000	9,660,000	9,680,000	9,684,237	9,700,000	9,720,000	9,740,000	9,741,005	9,760,000	9,780,000	9,800,000	9,800,366	9,820,000	9,831,524	9,840,000	9,860,000	9,876,500	9,880,000	9,900,000	9,920,000	9,932,108	9,940,000	9,960,000	9,980,000	9,996,821	10,000,000
区間距離	0,000	20,000	4,237	15,763	20,000	20,000	1,005	18,995	20,000	20,000	0,306	19,694	11,524	8,476	20,000	16,500	3,500	20,000	20,000	20,000	12,108	7,882	20,000	20,000	16,182	3,818
測 点	No. 483	No. 484	+4,237	No. 485	No. 486	No. 487	+1,005	No. 488	No. 489	No. 490	+0,306	No. 491	+11,524	No. 492	No. 493	+16,500	No. 494	No. 495	No. 496	+12,108	No. 497	No. 498	No. 499	No. 500	+16,182	No. 500

酒匂川流域下水道台帳

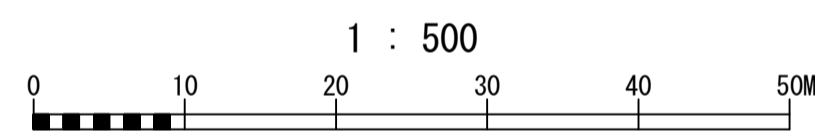
施設平面縦断図

(図面番号 35-1)

幹線名 左岸幹線

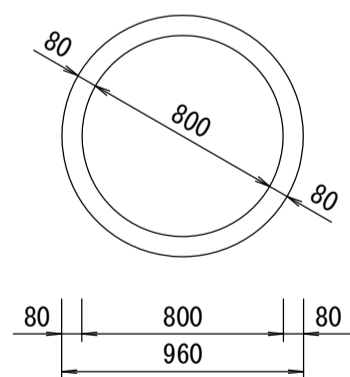


松田町松田惣領

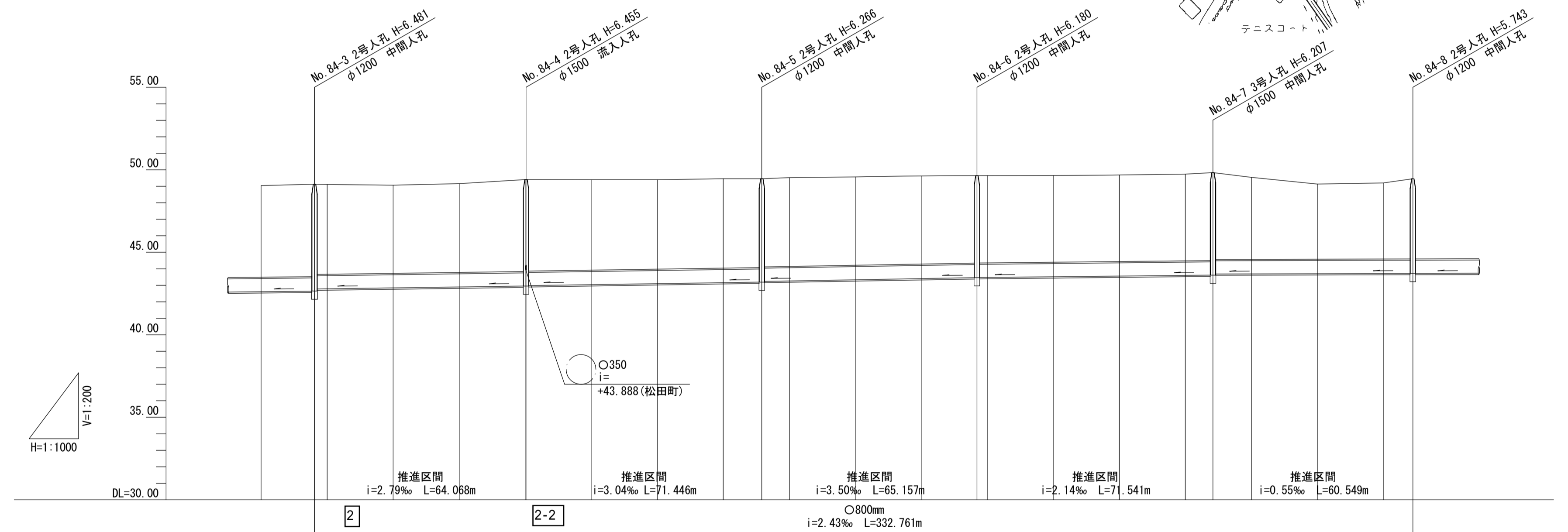


管渠構造図 S=1:30

J



推進用鉄筋コンクリート管
2種



施工区	昭和62年度 第2-1工区 (その3)																								
占用区間	松田町 町道16号線																								
管渠築造	J																								
土被り		5.601	5.474		5.575		5.386	5.346		5.300	5.286		5.327	5.261		4.863	4.860								
地盤高	49.044	49.128	49.114	49.065	49.157	49.407	49.408	49.402	49.401	49.454	49.460	49.525	49.564	49.630	49.642	49.654	49.652	49.687	49.739	49.826	49.538	49.138	49.204	49.461	
管底高		42.647	42.774	42.953	42.977		43.194	43.234		43.462	43.466		43.619	43.685		43.718	43.721		43.619	43.685		43.718	43.721		
追加距離	0.000	9980.000	9996.182	10000.000	10020.000	10040.000	10060.000	10068.250	10080.000	10100.000	10120.000	10131.696	10140.000	10160.000	10180.000	10196.853	10200.000	10220.000	10240.000	10260.000	10268.394	10280.000	10300.000	10320.000	10328.943
区間距離		16.182	3.818	20.000	20.000	20.000	0.250	19.750	20.000	20.000	20.000	11.696	8.304	20.000	20.000	16.853	3.147	20.000	20.000	20.000	8.394	11.606	20.000	20.000	8.943
測点	No. 499	+16.182	No. 500	No. 501	No. 502	No. 503	+0.250	No. 504	No. 505	No. 506	+11.696	No. 507	No. 508	No. 509	+16.853	No. 510	No. 511	No. 512	No. 513	+8.394	No. 514	No. 515	No. 516	+8.943	