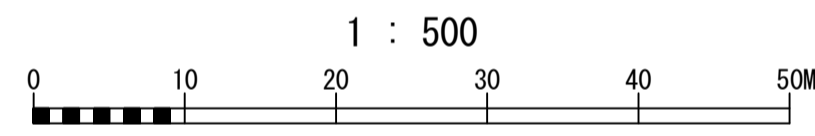
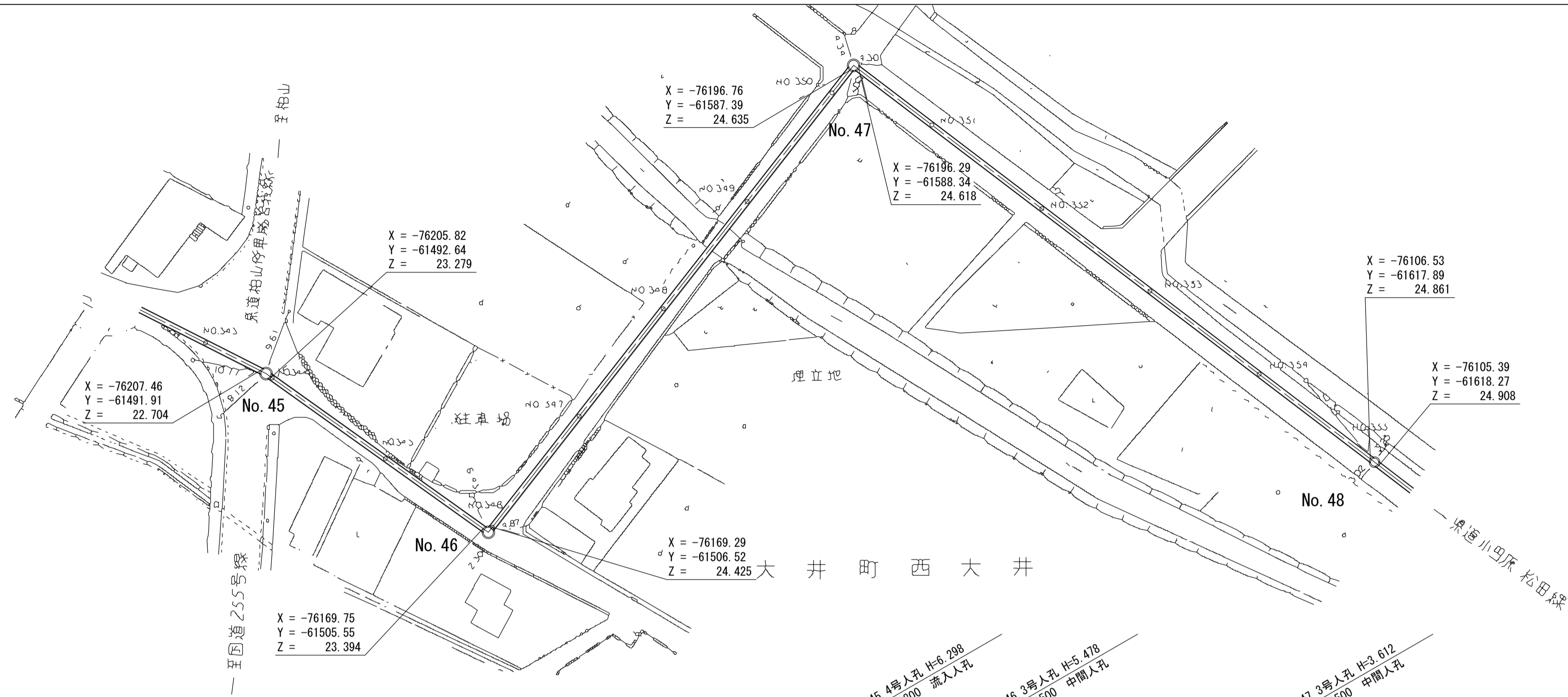
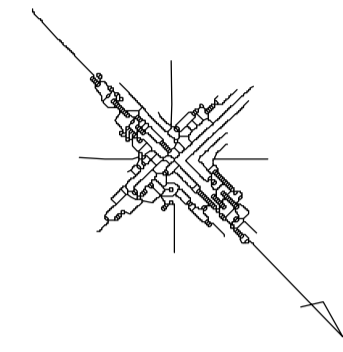


酒匂川流域下水道台帳

施設平面縦断図

(図面番号 25)

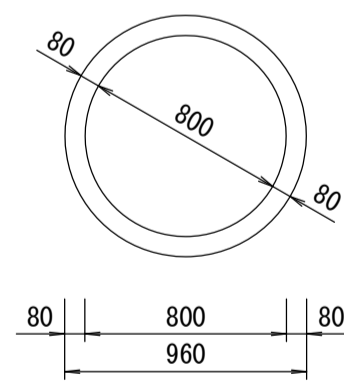
幹線名 左岸幹線



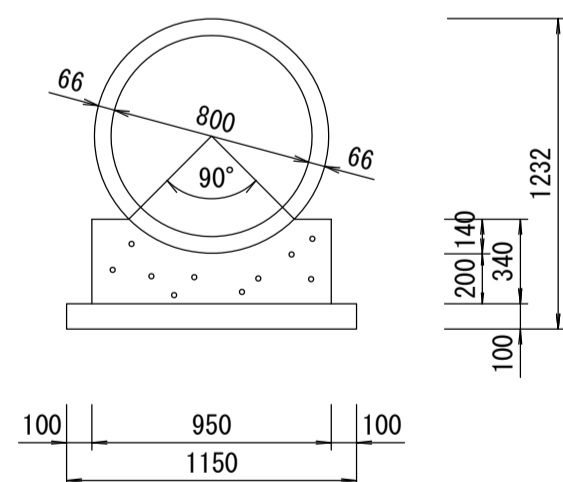
管渠構造図 S=1:30

J

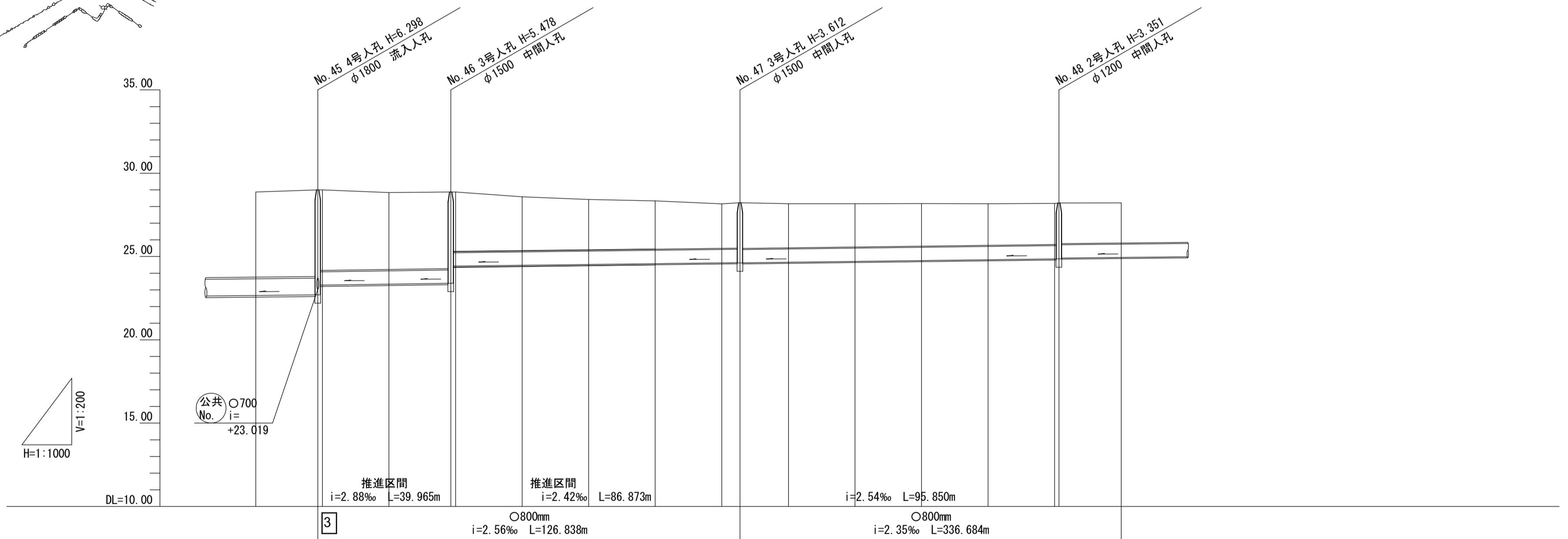
K



推進用鉄筋コンクリート管
2種



遠心力鉄筋コンクリート管
2種B型
90°コンクリート基礎



施工区	昭和60年度 第3工区 (その1)										昭和61年度 第3工区 (その2)								
占用区間	町道38号線																		
管渠築造	J					K													
土被り	5,216 4,857		4,588 3,567			2,729 2,746					2,495 2,493								
地盤高	28.872	28.002	28.997	28.839	28.872	28.874	28.588	28.425	28.342	28.342	28.162	28.230	28.171	28.169	28.179	28.170	28.190	28.212	28.217
管底高	22.704	22.704	23.279	23.394	24.425	24.635	24.618	24.635	24.618	24.635	24.618	24.635	24.618	24.635	24.618	24.635	24.618	24.635	24.618
追加距離	0.000	6878.600	6880.000	6918.565	6920.000	6940.000	6960.000	6979.975	6980.000	7000.000	7005.438	7020.000	7040.000	7060.000	7080.000	7100.000	7101.288	7120.000	
区間距離	0.000	18.600	1.400	20.000	18.565	1.435	20.000	20.000	19.975	0.025	20.000	5.438	14.562	20.000	20.000	20.000	1.288	18.712	
測点	No. 343	+18.600 No. 344	No. 345	+18.565 No. 346	No. 347	No. 348	+19.975 No. 349	No. 350	+5.438 No. 351	No. 352	No. 353	No. 354	+1.288 No. 355	No. 356					

調整
年月
昭和
63
3
月

ページ

25

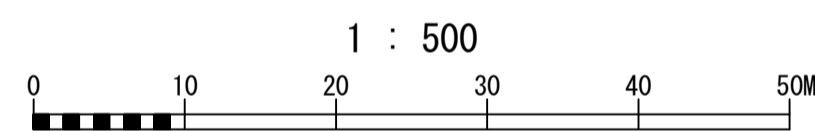
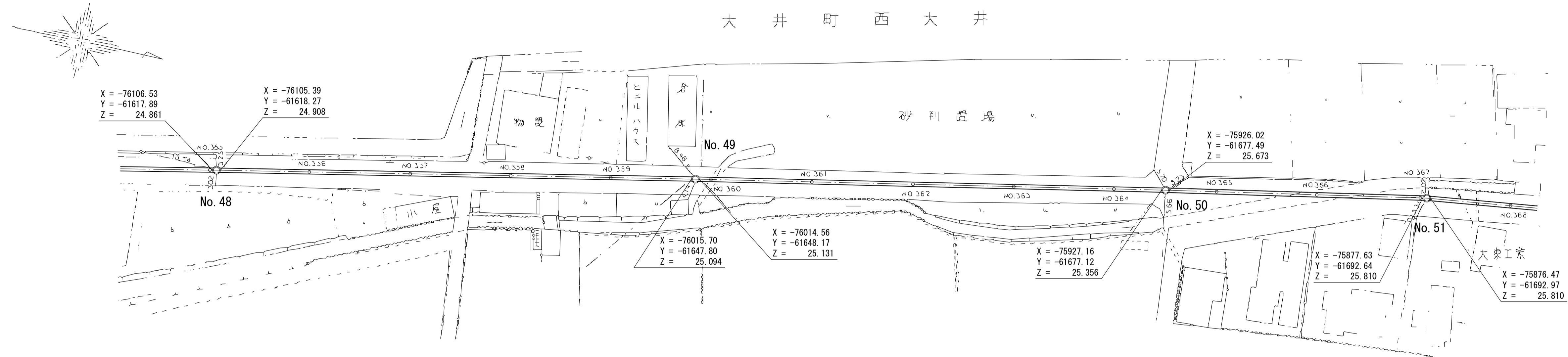
酒匂川流域下水道台帳

施設平面縦断図

(図面番号 26)

幹線名 左岸幹線

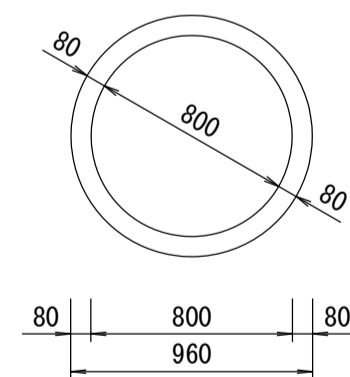
大井町西大井



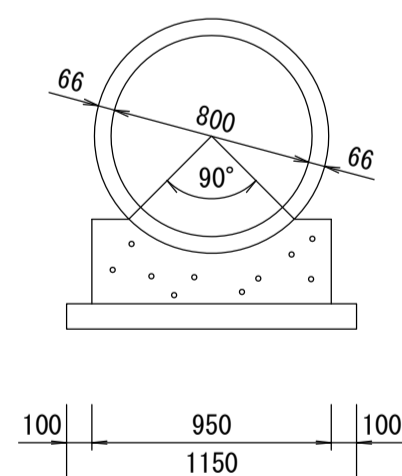
管渠構造図 S=1:30

J

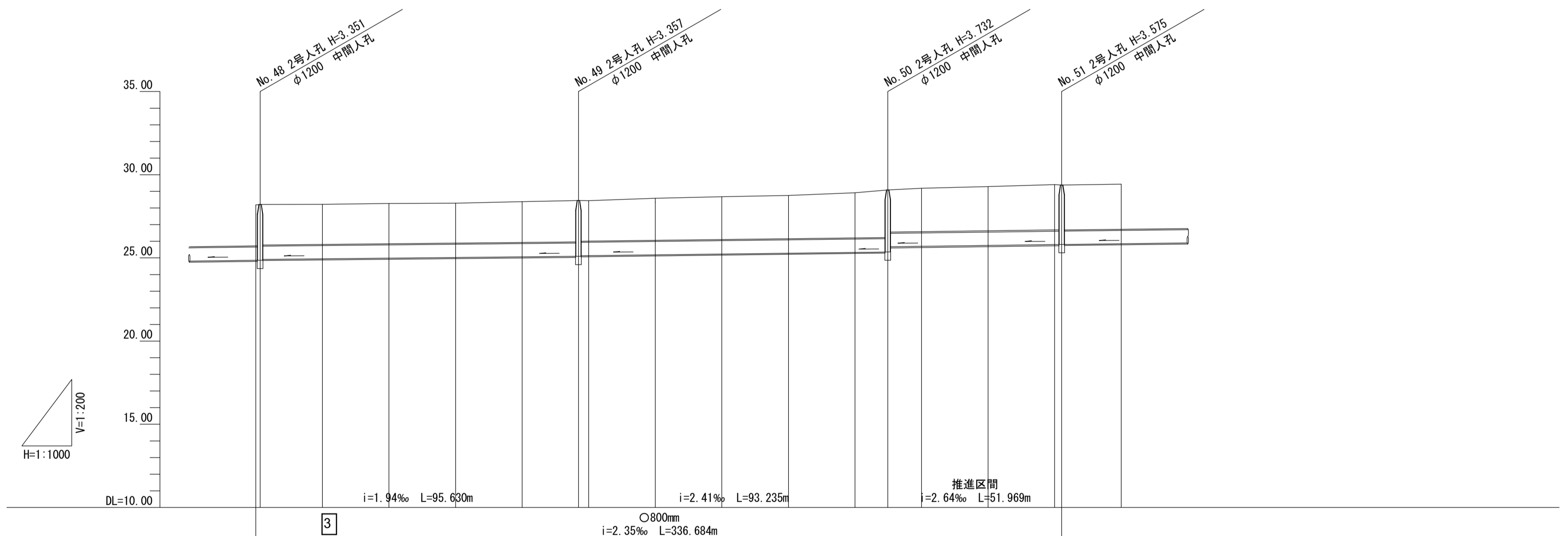
K



推進用鉄筋コンクリート管
2種



遠心力鉄筋コンクリート管
2種B型
90°コンクリート基礎



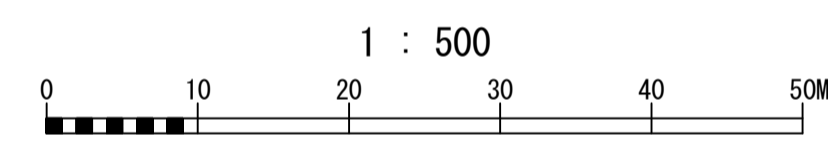
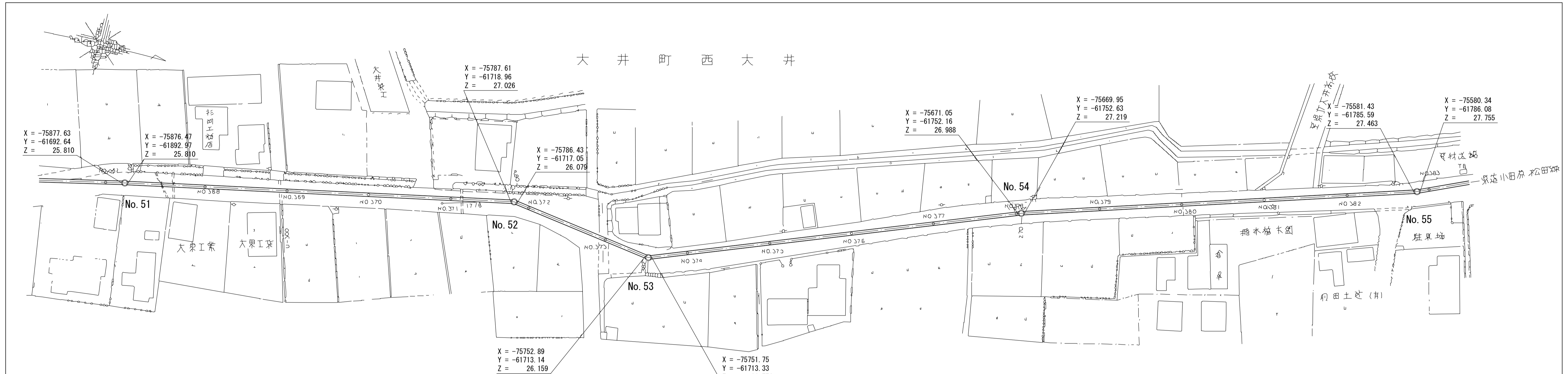
施工工区	昭和61年度 第3工区 (その2)													
占用区間	町道38号線													
管渠築造	K						J							
土被り	2.435 2.433		2.491 2.484						2.866 2.535		2.695 2.709			
地盤高	28.190 28.212	28.217	28.275	28.291	28.386	28.451 28.444	28.586	28.681	28.785	28.914	28.088 28.187	29.291	29.408 29.385	29.434
管底高	24.851 24.908					25.094 25.131				25.356 25.673			25.810 25.810	
追加距離	0.000 7100.000 1.288 7101.288	18.712 7120.000	20.000 7140.000	20.000 7160.000	20.000 7180.000	16.918 7196.918 3.082 7200.000	20.000 7220.000	20.000 7240.000	20.000 7260.000	20.000 7280.000	9.847 7289.847 10.153 7300.000	20.000 7320.000	20.000 7340.000 2.122 7342.122	17.878 7360.000
区間距離														
測点	No. 355 +1.288	No. 356	No. 357	No. 358	No. 359	+16.918 No. 360	No. 361	No. 362	No. 363	No. 364 +9.847	No. 365	No. 366	No. 367 +2.122	No. 368

酒匂川流域下水道台帳

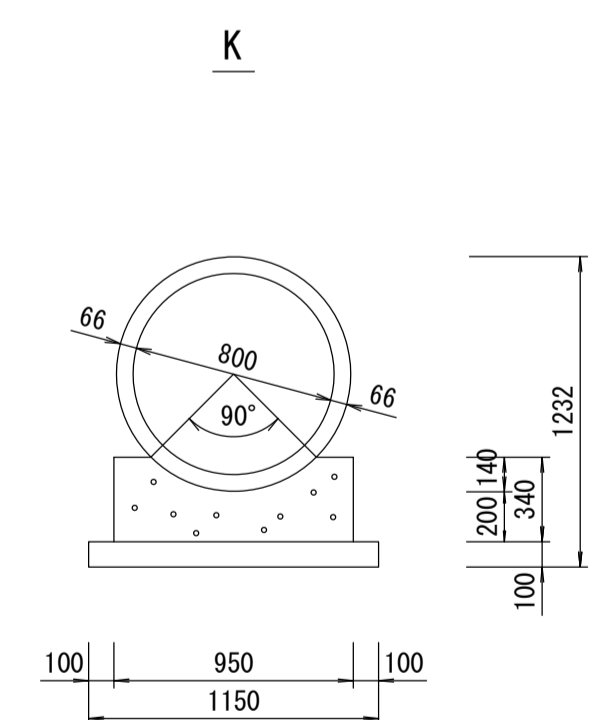
施設平面縦断図

(図面番号 27)

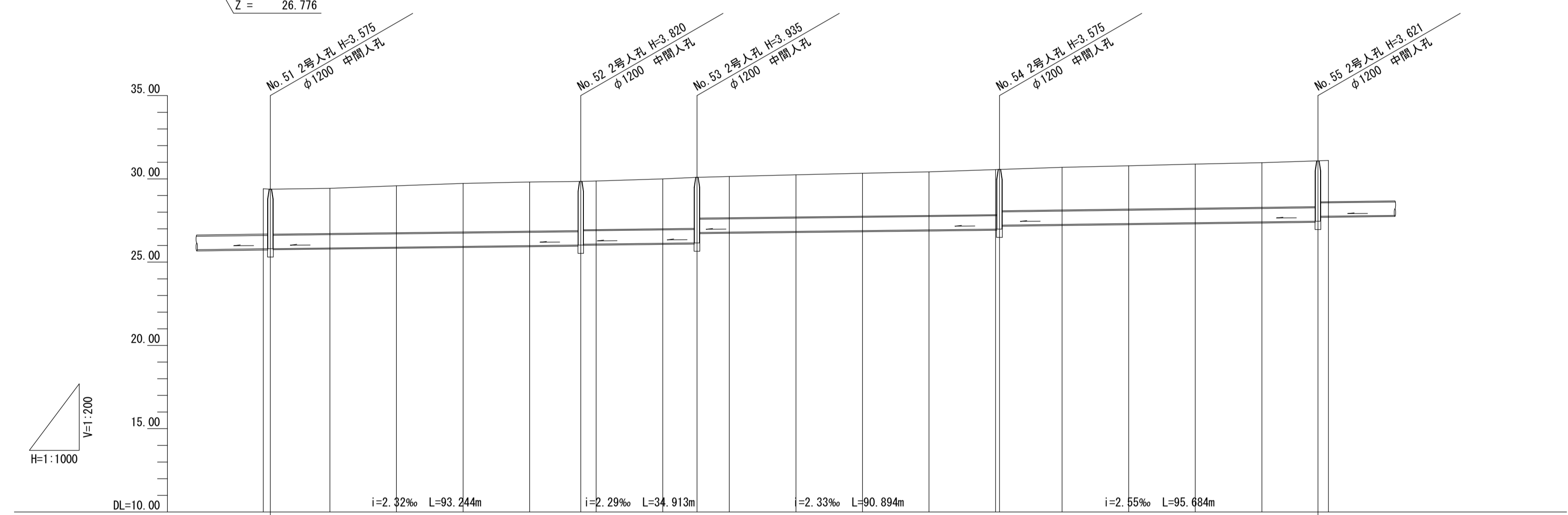
幹線名 左岸幹線



管渠構造図 S=1:30



遠心力鉄筋コンクリート管
2種B型
90°コンクリート基礎



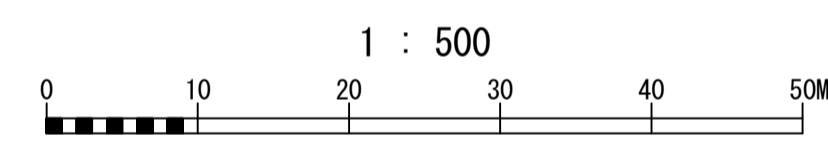
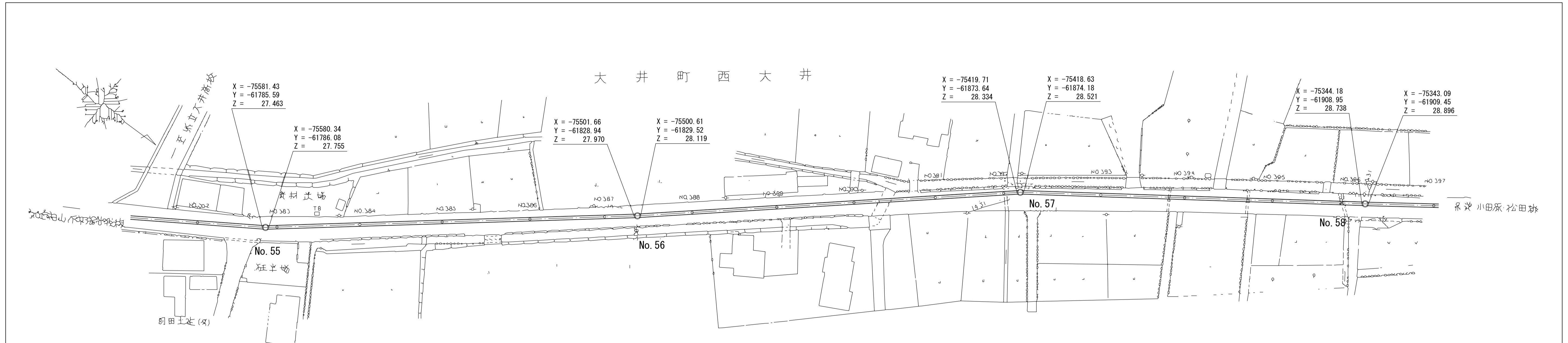
施工工区	昭和61年度 第3工区 (その3)																						
占用区間	町道38号線																						
管渠築造	K																						
土被り	2,695 2,709						2,954 2,901		3,069 2,452						2,709 2,478		2,755 2,463						
地盤高	29,408	29,385	29,434	29,584	29,725	29,809	29,846	29,871	29,987	30,094	30,143	30,246	30,338	30,420	30,555	30,563	30,690	30,788	30,890	30,977	31,084	31,110	
管底高	25,810	25,810				26,026	26,079	26,159	26,776			26,988	27,219								27,463	27,755	
追加距離	0.000	7340.000	7342.122	7360.000	7380.000	7400.000	7420.000	7435.366	7440.000	7460.000	7470.279	7480.000	7500.000	7520.000	7540.000	7560.000	7561.173	7580.000	7600.000	7620.000	7640.000	7656.857	7660.000
区間距離	0.000	2.122	17.878	20.000	20.000	20.000	15.366	4.634	20.000	10.279	9.721	20.000	20.000	20.000	20.000	1.173	18.827	20.000	20.000	20.000	16.857	3.143	
測点	No.367	+2.122	No.368	No.369	No.370	No.371	+15.366 No.372	No.373	+10.279 No.374	No.375	No.376	No.377	No.378	+1.173 No.379	No.380	No.381	No.382	+16.857 No.383					

酒匂川流域下水道台帳

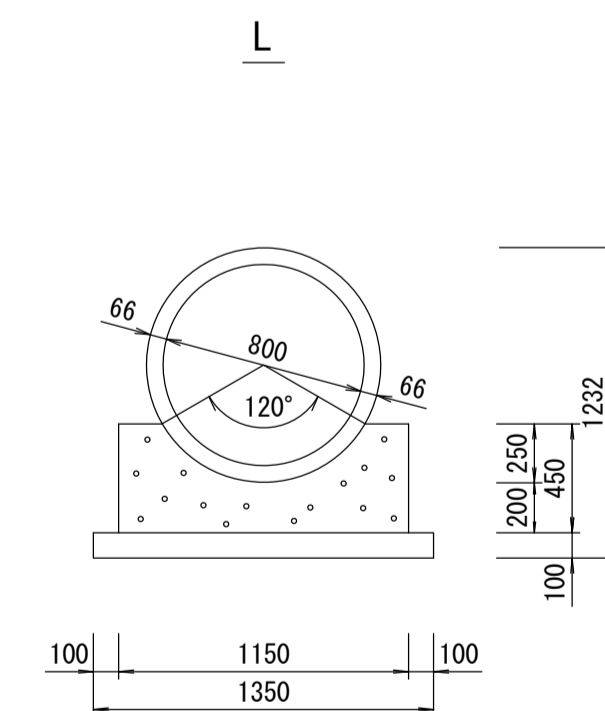
施設平面縦断図

(図面番号 28)

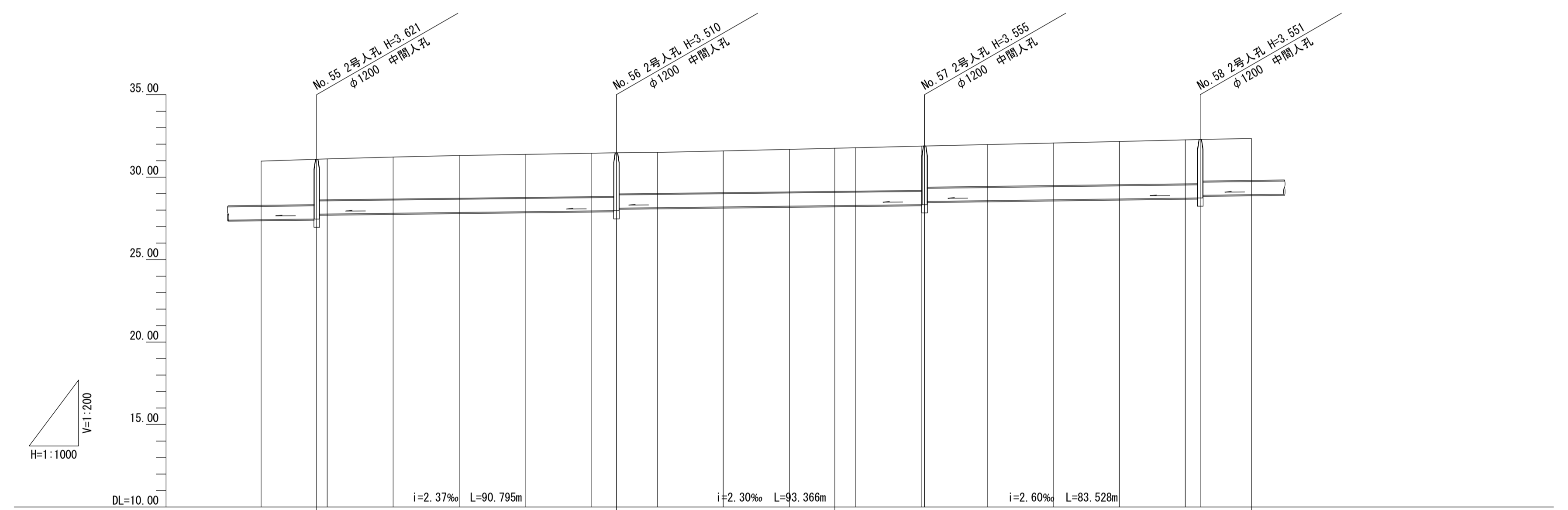
幹線名 左岸幹線



管渠構造図 S=1:30



遠心力鉄筋コンクリート管
2種B型
120°コンクリート基礎



施工区	昭和60年度 第3工区 (その5)										昭和60年度 第3工区 (その4)										昭和60年度 第3工区 (その5)																																													
占用区間	町道38号線																																																																	
管渠構造	L																																																																	
土被り	2,755 2,463										2,644 2,495										2,689 2,502																																													
地盤高	30.977	31.084	31.110	31.217	31.312	31.383	31.451	31.480	31.501	31.587	31.686	31.753	31.783	31.881	31.889	31.970	32.075	32.157	32.260	32.289	32.343	30.977	31.084	31.110	31.217	31.312	31.383	31.451	31.480	31.501	31.587	31.686	31.753	31.783	31.881	31.889	31.970	32.075	32.157	32.260	32.289	32.343	30.977	31.084	31.110	31.217	31.312	31.383	31.451	31.480	31.501	31.587	31.686	31.753	31.783	31.881	31.889	31.970	32.075	32.157	32.260	32.289	32.343			
管底高	27.463	27.755					27.970	28.119						28.354	28.521				28.738	28.896		27.463	27.755					27.970	28.119					28.354	28.521				28.738	28.896		27.463	27.755					27.970	28.119					28.354	28.521				28.738	28.896						
追加距離	0.000	7640.000	7656.857	7660.000	7680.000	7700.000	7720.000	7740.000	7747.652	7760.000	7780.000	7800.000	7813.838	7820.000	7840.000	7841.018	7860.000	7880.000	7900.000	7920.000	7924.546	7940.000	0.000	7640.000	7656.857	7660.000	7680.000	7700.000	7720.000	7740.000	7747.652	7760.000	7780.000	7800.000	7813.838	7820.000	7840.000	7841.018	7860.000	7880.000	7900.000	7920.000	7924.546	7940.000	0.000	7640.000	7656.857	7660.000	7680.000	7700.000	7720.000	7740.000	7747.652	7760.000	7780.000	7800.000	7813.838	7820.000	7840.000	7841.018	7860.000	7880.000	7900.000	7920.000	7924.546	7940.000
区間距離		16.857	3.143	20.000	20.000	20.000	20.000	7.652	12.348	20.000	20.000	20.000	6.162	20.000	1.018	18.982	20.000	20.000	20.000	4.546	15.454		16.857	3.143	20.000	20.000	20.000	20.000	7.652	12.348	20.000	20.000	20.000	6.162	20.000	1.018	18.982	20.000	20.000	20.000	4.546	15.454		16.857	3.143	20.000	20.000	20.000	20.000	7.652	12.348	20.000	20.000	20.000	6.162	20.000	1.018	18.982	20.000	20.000	20.000	4.546	15.454			
測点	No.382	+1.6.857	No.383	No.384	No.385	No.386	No.387	+7.652	No.388	No.389	No.390	+13.838	No.391	No.392	+1.018	No.393	No.394	No.395	No.396	+4.546	No.397	No.382	+1.6.857	No.383	No.384	No.385	No.386	No.387	+7.652	No.388	No.389	No.390	+13.838	No.391	No.392	+1.018	No.393	No.394	No.395	No.396	+4.546	No.397	No.382	+1.6.857	No.383	No.384	No.385	No.386	No.387	+7.652	No.388	No.389	No.390	+13.838	No.391	No.392	+1.018	No.393	No.394	No.395	No.396	+4.546	No.397			

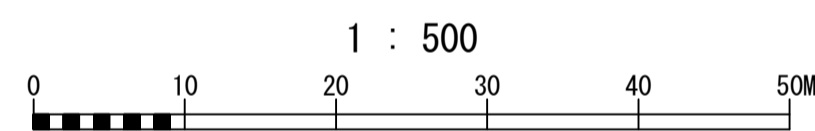
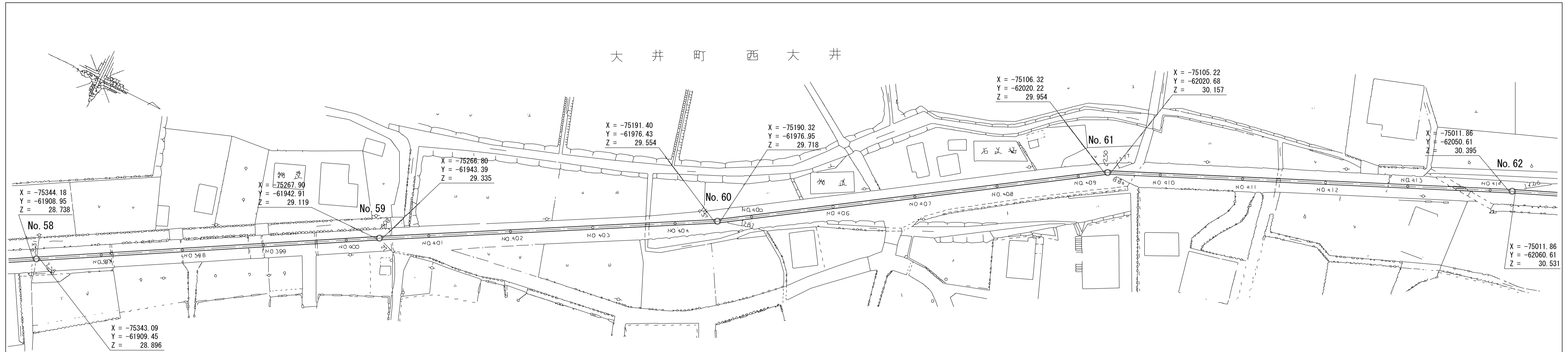
酒匂川流域下水道台帳

施設平面縦断図

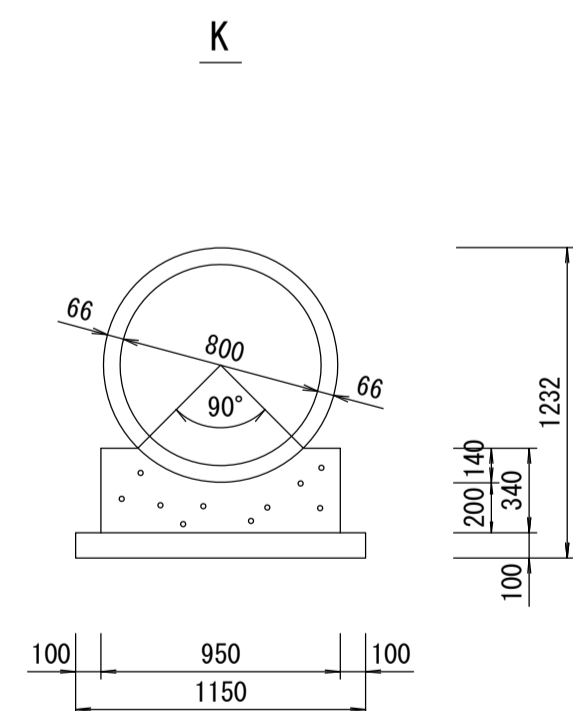
(図面番号 29)

幹線名 左岸幹線

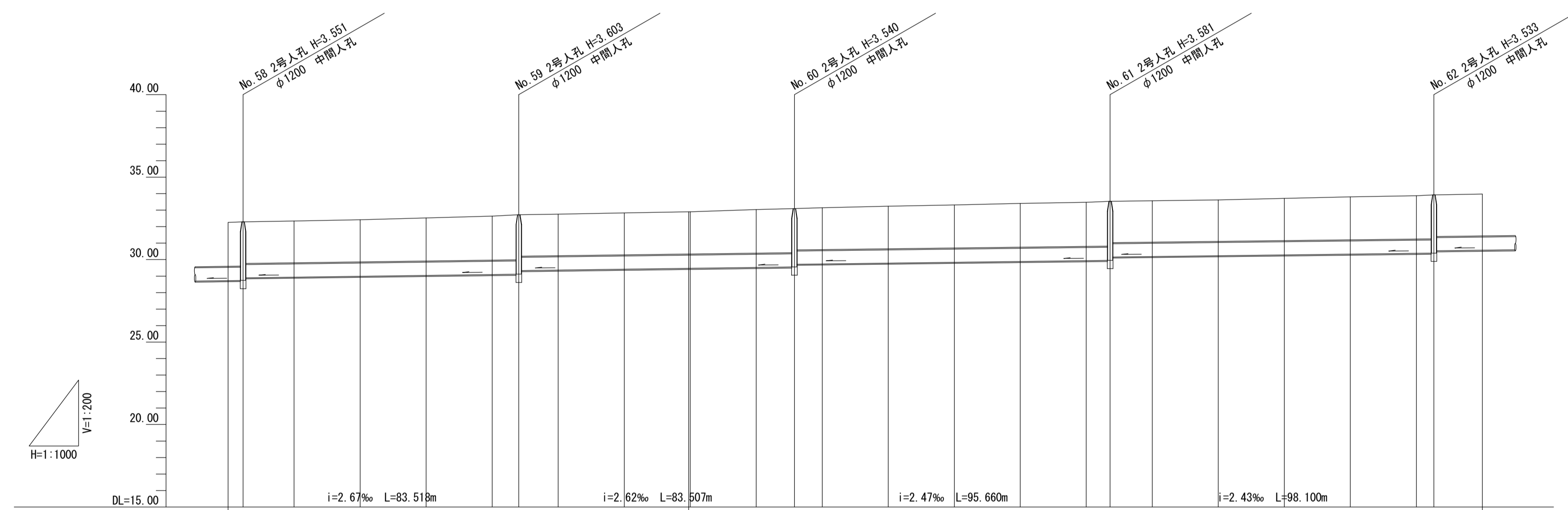
大井町西大井



管渠構造図 S=1:30



遠心力鉄筋コンクリート管
2種B型
90°コンクリート基礎



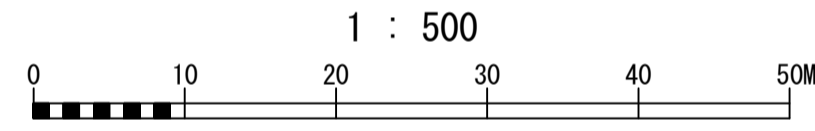
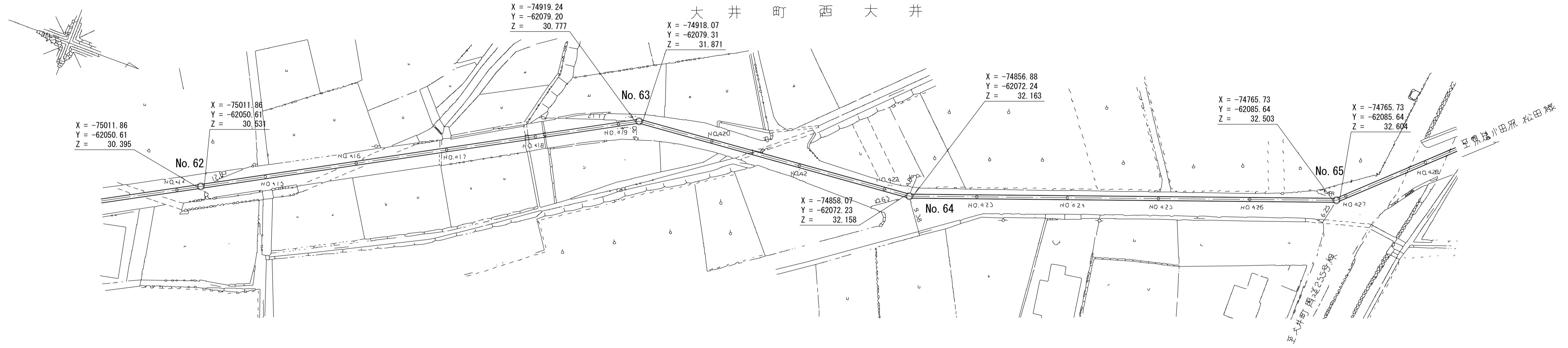
測点	昭和60年度 第3工区 (その5)										昭和60年度 第3工区 (その6)															
	No. 396	No. 397	No. 398	No. 399	No. 400	No. 401	No. 402	No. 403	No. 404	No. 405	No. 406	No. 407	No. 408	No. 409	No. 410	No. 411	No. 412	No. 413	No. 414	No. 415						
施工区	昭和60年度 第3工区 (その5)										昭和60年度 第3工区 (その6)															
占用区間	町道38号線										町道38号線															
管渠構造	K										K															
土被り	2.685 2.527				2.737 2.521				2.674 2.510				2.715 2.512					2.667 2.531								
地盤高	32.260 32.289	32.343	32.416	32.530	32.641 32.722	32.750	32.828	32.887 32.899	33.031	33.084	33.149	33.236	33.317	33.406	33.471	33.535	33.572	33.621	33.713	33.803	33.873 33.928	33.977				
管底高	28.738 28.896				29.119 29.335			29.470	29.554 29.718				29.954 30.157					30.395 30.531								
追加距離	0.000 7920.000	4.546 7924.546	15.454 7940.000	20.000 7960.000	20.000 7980.000	20.000 8000.000	8.064 8008.064	11.936 8020.000	20.000 8040.000	19.533 8059.533	0.467 8060.000	20.000 8080.000	11.571 8091.571	8.429 8100.000	20.000 8120.000	20.000 8140.000	20.000 8160.000	20.000 8180.000	7.231 8187.231	12.769 8200.000	20.000 8220.000	20.000 8240.000	20.000 8260.000	20.000 8280.000	5.331 8285.331	14.669 8300.000
区間距離																										

酒匂川流域下水道台帳

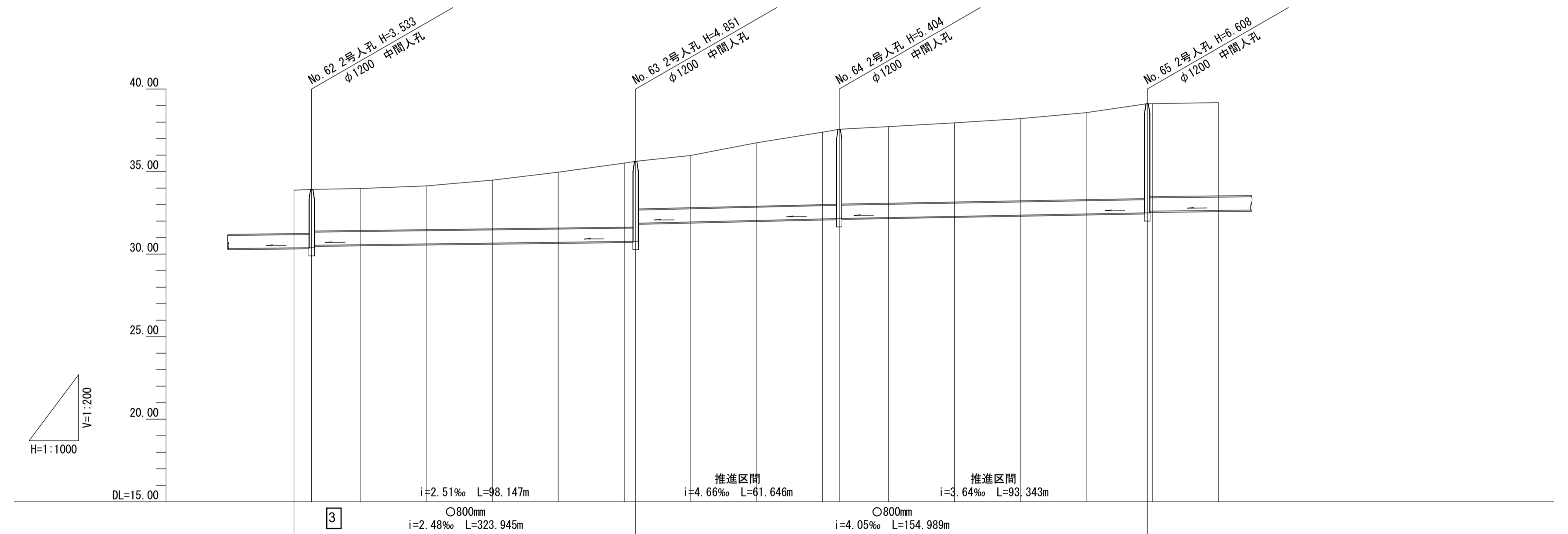
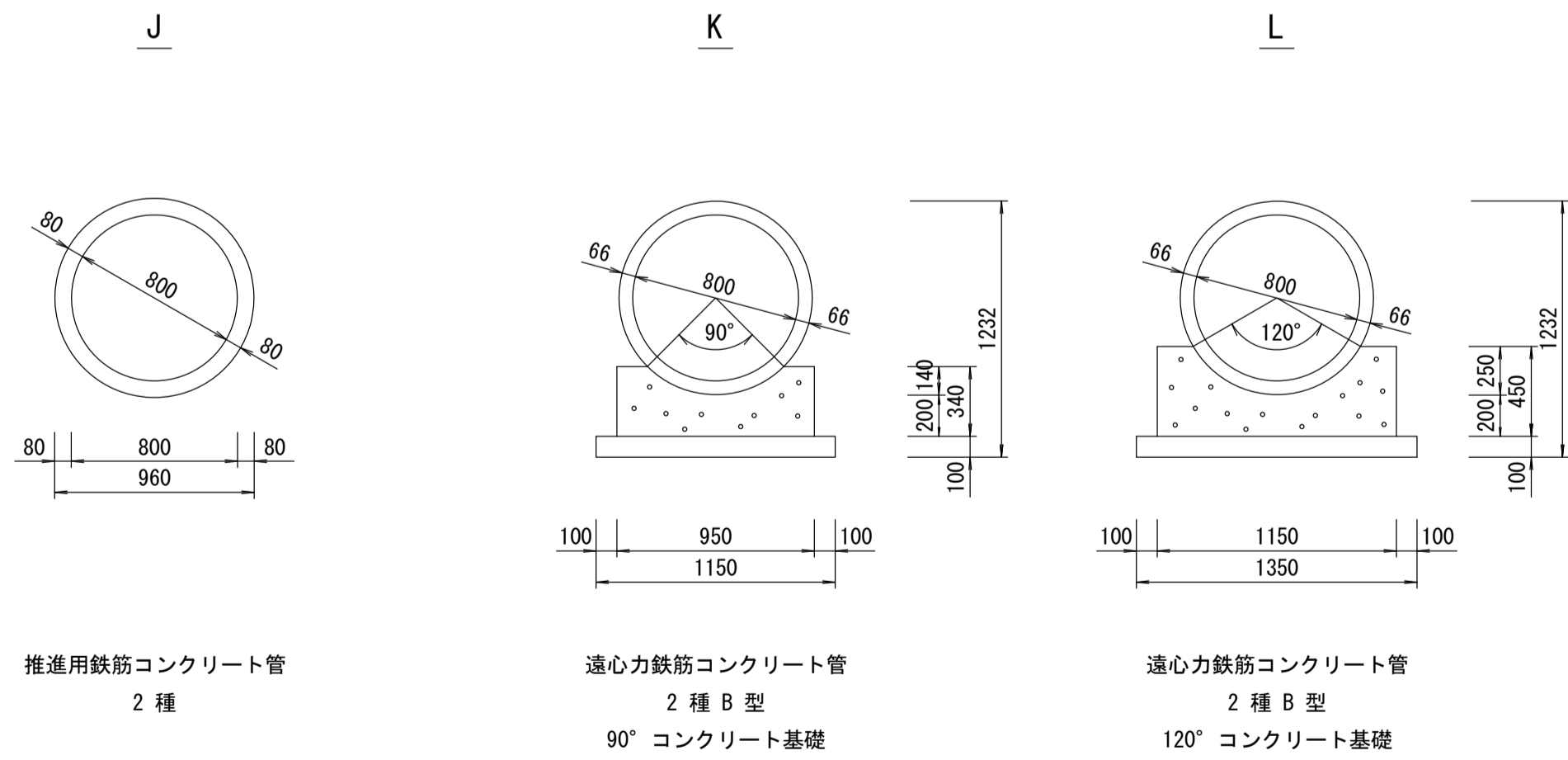
施設平面縦断図

(図面番号 30)

幹線名 左岸幹線



管渠構造図 S=1:30



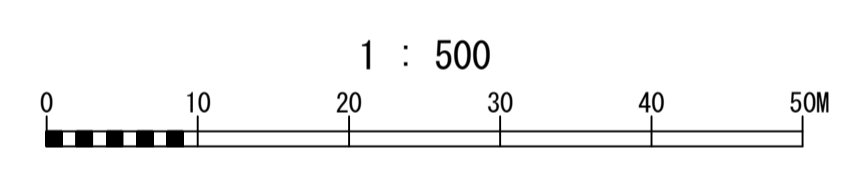
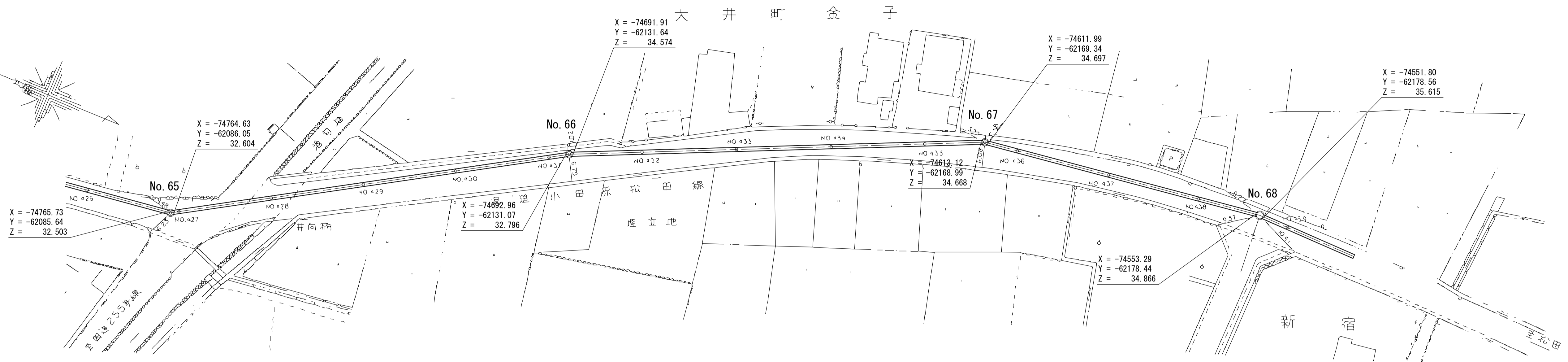
施工区	昭和60年度 第3工区 (その6)										昭和61年度 第3工区 (その7)									
占用区間	町道38号線																			
管渠築造	K					L					J									
土被り	2,667	2,531				3,985	2,877				4,524	4,519				5,725	5,627			
地盤高	33.873	33.928	33.977	34.134	34.485	34.986	35.518	35.628	35.973	36.744	37.389	37.562	37.724	37.951	38.208	38.574	39.111	39.113	39.180	
管底高	30.395	30.531				30.777	31.871				32.158	32.163				32.503	32.604			
追加距離	0.000	8280.000	8285.331	8300.000	8320.000	8340.000	8360.000	8380.000	8383.478	8400.000	8420.000	8440.000	8445.124	8460.000	8480.000	8500.000	8520.000	8538.467	8540.000	
区間距離	0.000	5.331	14.669	20.000	20.000	20.000	20.000	20.000	3.478	16.522	20.000	20.000	5.124	14.876	20.000	20.000	20.000	18.467	1.533	
測点	No. 414	+5.331	No. 415	No. 416	No. 417	No. 418	No. 419	+3.478	No. 420	No. 421	No. 422	+5.124	No. 423	No. 424	No. 425	No. 426	+18.467	No. 427	No. 428	

酒匂川流域下水道台帳

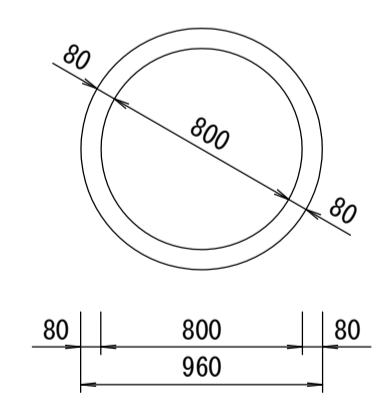
施設平面縦断図

(図面番号 31)

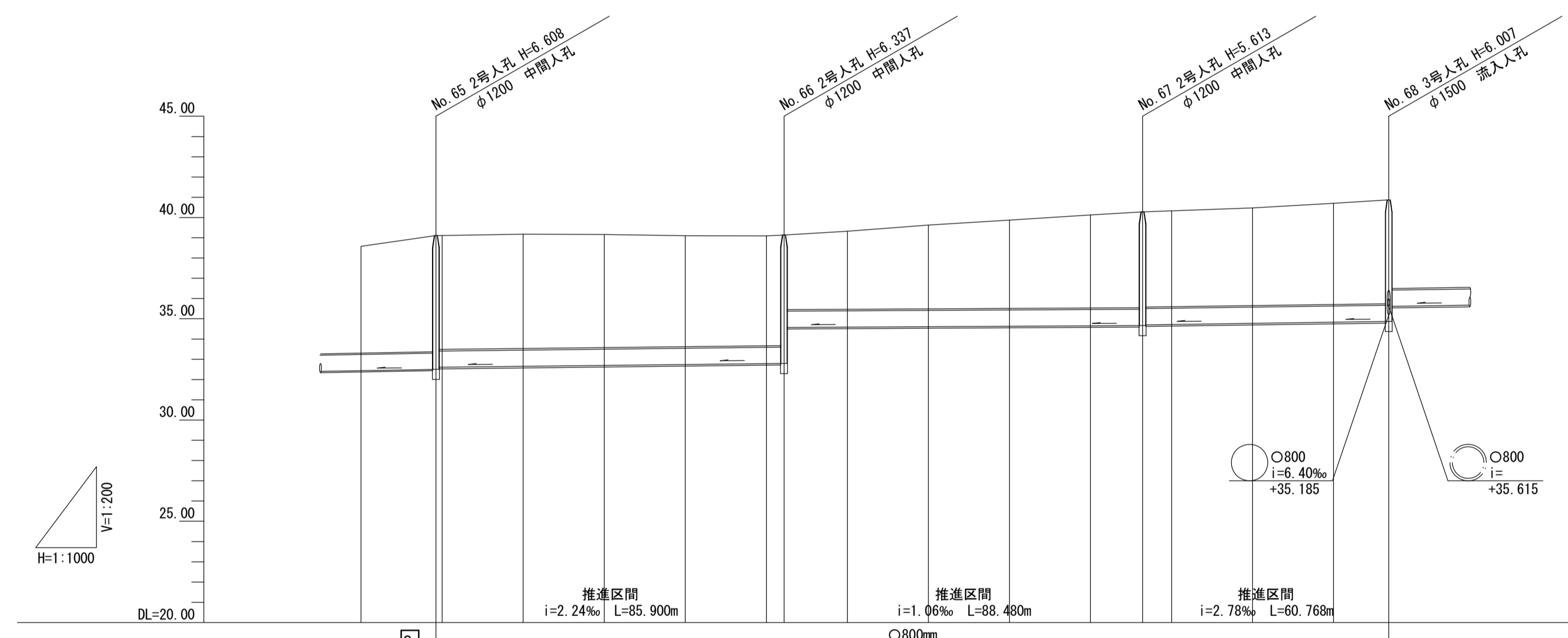
幹線名 左岸幹線



管渠構造図 S=1:30



推進用鉄筋コンクリート管 2種



施工区	昭和61年度 第3工区 (その他)														
占用区間	町道38号線														
管渠築造	J														
土被り	5.708 5.627		5.457 5.679				4.733 4.704			5.127 4.376					
地盤高	38.574	39.111 39.113	39.180	39.165	39.105	39.092 39.133	39.321	39.626	39.875	40.126	40.281 40.329	40.472	40.703	40.873	
管底高	32.503 32.604	35.384 35.400	35.600	35.580	35.600	32.796 34.574	34.668 34.697	34.668	34.668	34.668	34.668 34.697	34.668	34.668	34.668 35.615	
追加距離	0.000	8520.000	8538.467 8540.000	8560.000	8580.000	8600.000	8620.000 8624.367	8640.000	8660.000	8680.000	8700.000	8712.847 8720.000	8740.000	8760.000	8773.615
区間距離	0.000	18.467 1.533	20.000	20.000	20.000	20.000 4.367	15.633	20.000	20.000	20.000	12.847 7.153	20.000	20.000	13.615	
測点	No. 426	+18.467 No. 427	No. 428	No. 429	No. 430	No. 431 +4.367	No. 432	No. 433	No. 434	No. 435	+12.847 No. 436	No. 437	No. 438	+13.615	