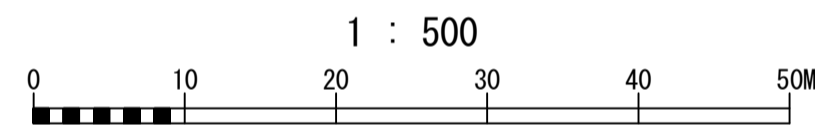
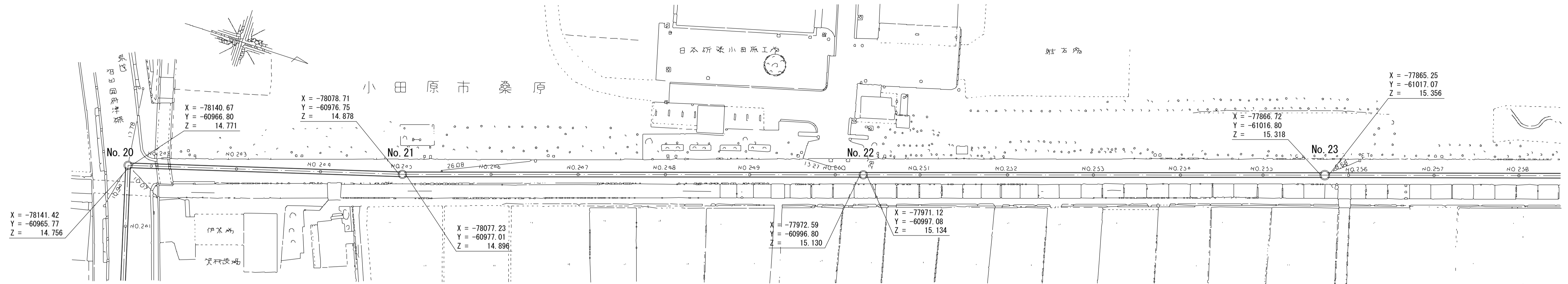


酒匂川流域下水道台帳

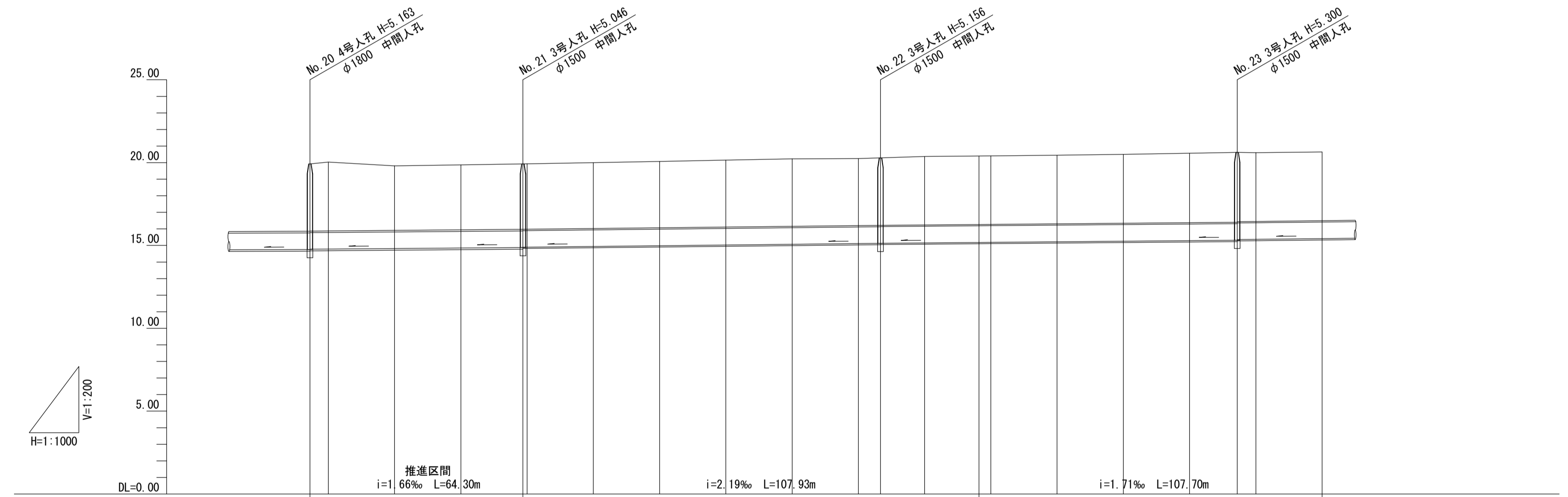
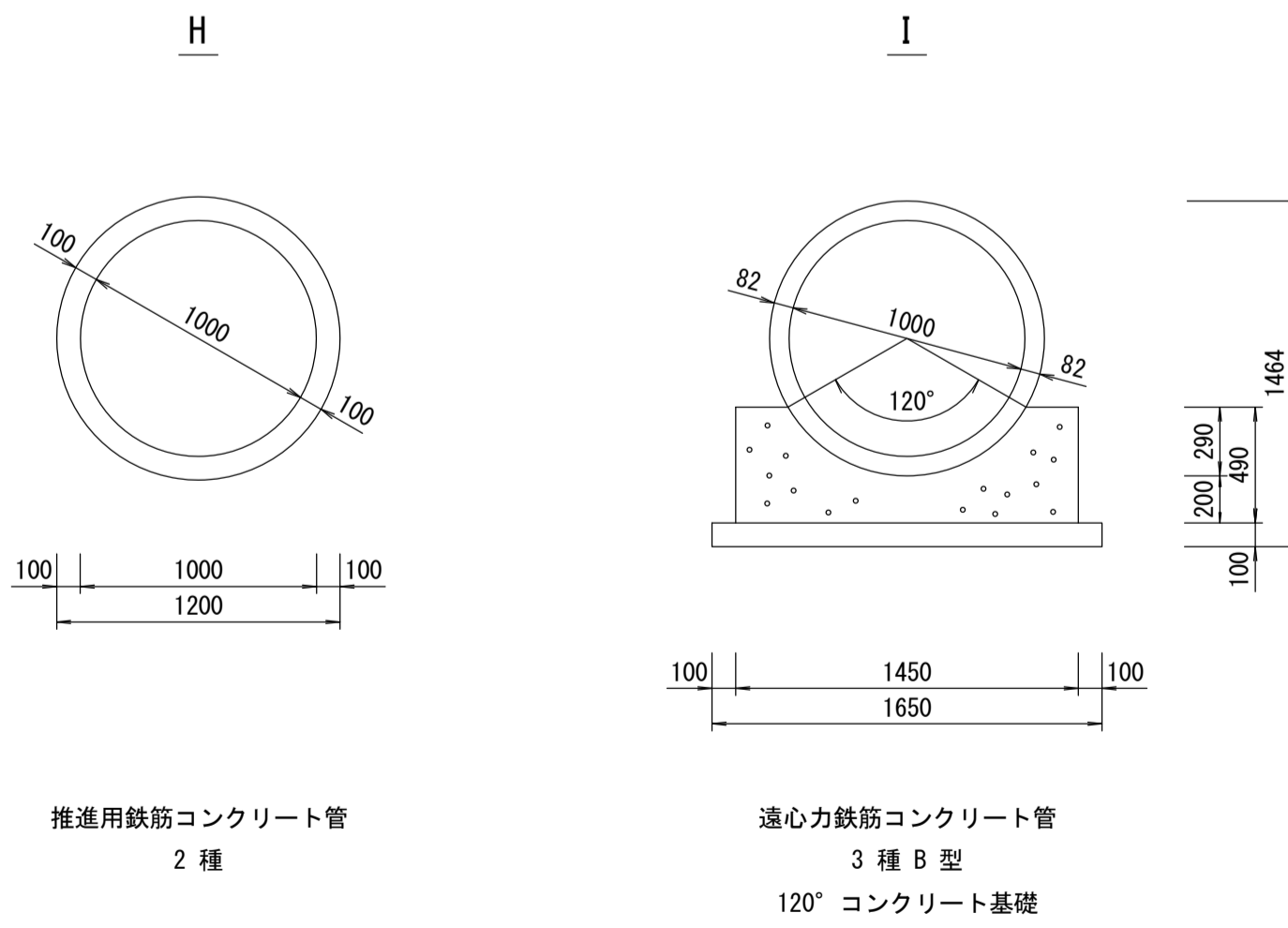
施設平面縦断図

(図面番号 18)

幹線名 左岸幹線



管渠構造図 S=1:30



施工区	昭和59年度 第5-3工区 (その2)				昭和59年度 第5-3工区 (その3)				昭和59年度 第5-4工区													
占用区間	市道0063号線																					
管渠築造	H				I																	
土被り	4.063	4.068			3.946	3.946			4.074	4.070			4.218	4.180								
地盤高	19.919	20.036	19.863	19.863	19.924	19.932	19.995	20.074	20.151	20.228	20.246	20.286	20.369	20.403	20.444	20.501	20.563	20.618	20.598	20.640		
管底高	14.756	14.771			14.878	14.886			15.130	15.134	15.185			15.318	15.356			15.318	15.356			
追加距離	0.000	4834.450	4840.000	4860.000	4880.000	4898.750	4900.000	4920.000	4940.000	4960.000	4980.000	5000.000	5006.680	5020.000	5036.399	5040.000	5060.000	5080.000	5100.000	5114.380	5120.000	5140.000
区間距離	0.000	5.650	20.000	20.000	18.750	1.250	20.000	20.000	20.000	20.000	20.000	20.000	6.680	13.320	16.399	3.601	20.000	20.000	20.000	14.380	5.620	20.000
測点	No. 241	+14.450	No. 242	No. 243	No. 244	+18.750	No. 245	No. 246	No. 247	No. 248	No. 249	No. 250	+6.680	No. 251	+16.399	No. 252	No. 253	No. 254	No. 255	+14.380	No. 256	No. 257

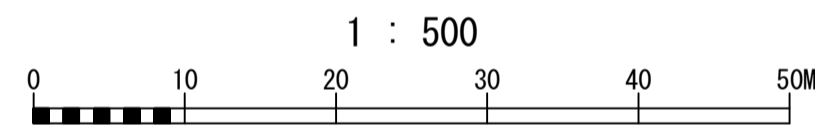
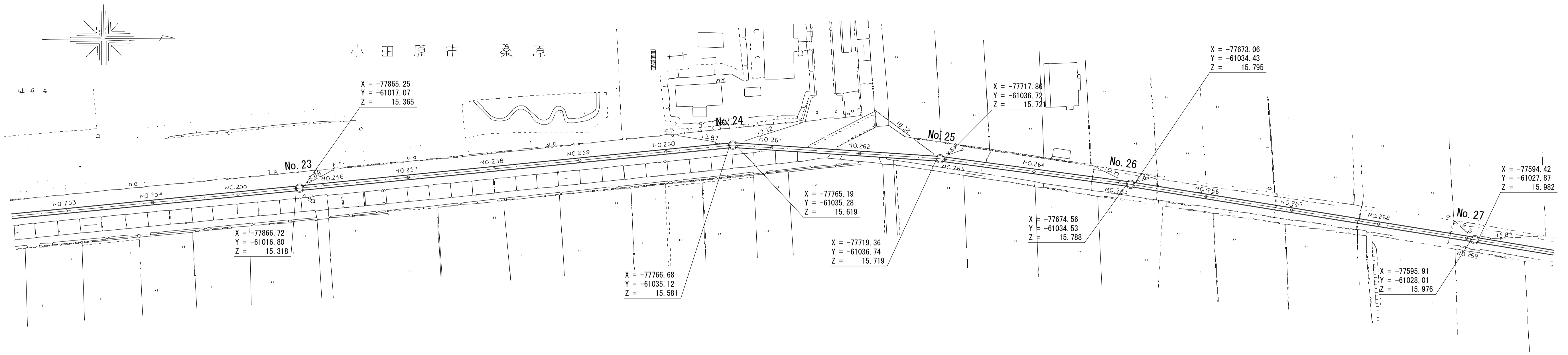
調整
年月
昭和
61
年
3
月
ページ

酒匂川流域下水道台帳

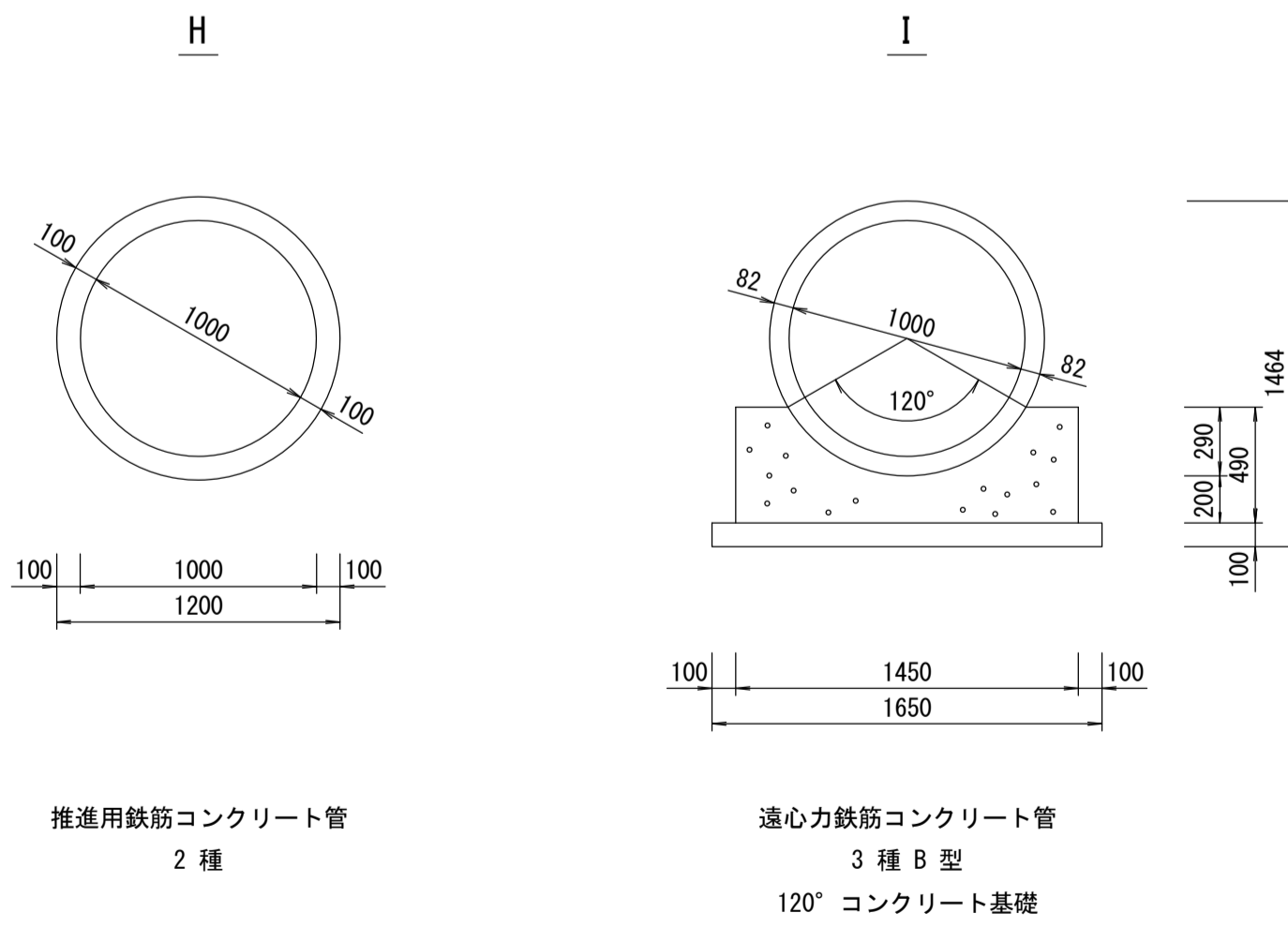
施設平面縦断図

(図面番号 19)

幹線名 左岸幹線

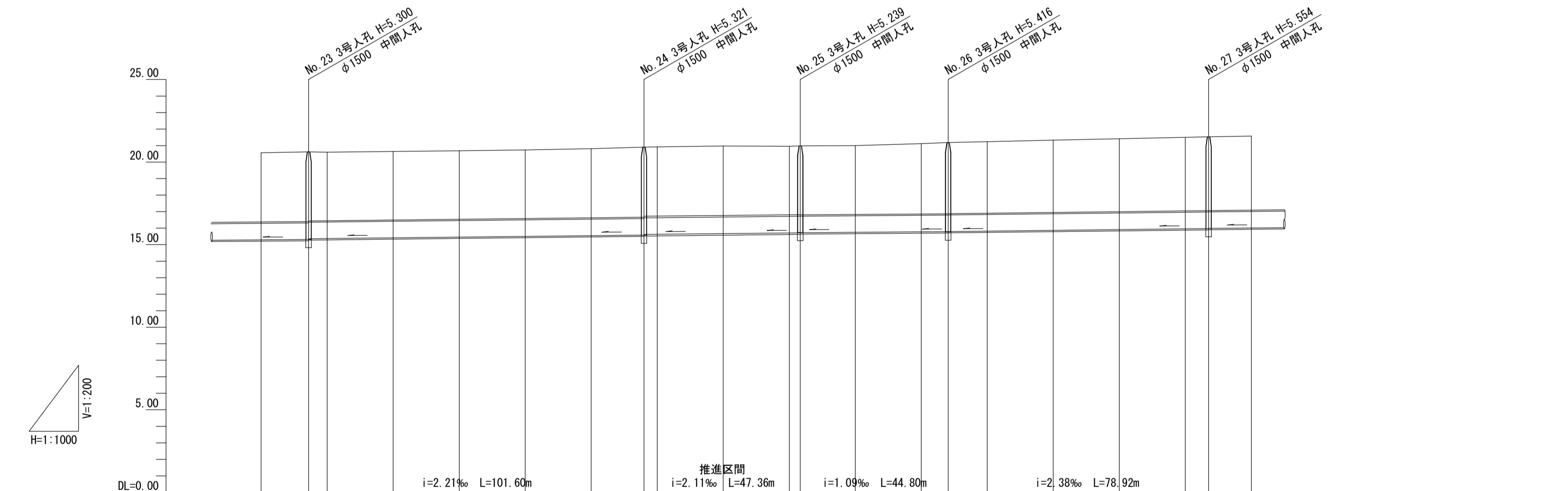


管渠構造図 S=1:30



推進用鉄筋コンクリート管
2種

遠心力鉄筋コンクリート管
3種B型
120°コンクリート基礎



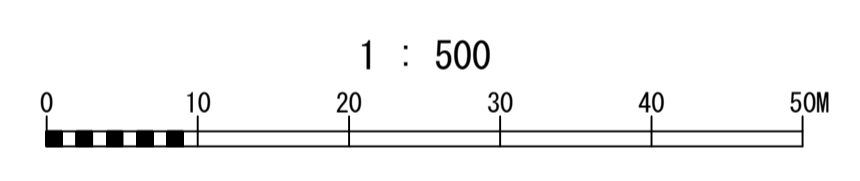
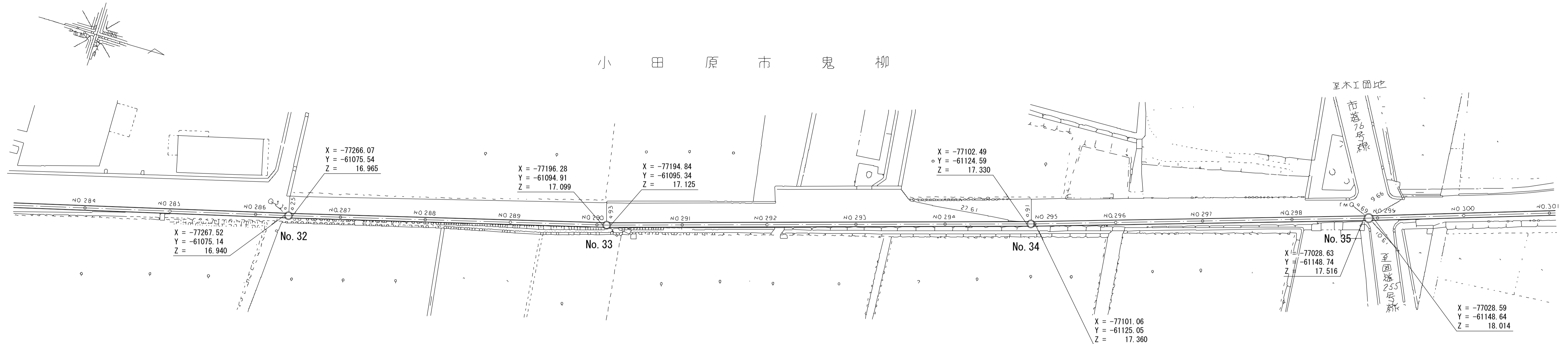
測点	昭和59年度 第5-4工区					昭和59年度 第5-5工区 (その2)					昭和58年度 第5-5工区 (その1)						
	No. 255	+14.380 No. 256	No. 257	No. 258	No. 259	+10.985 No. 260	+15.980 No. 261	No. 262	No. 263 +3.340	No. 264	No. 265 +8.140 +11.129	No. 266	No. 267	No. 268	No. 269 +7.060	No. 270	
施工区	昭和59年度 第5-4工区					昭和59年度 第5-5工区 (その2)					昭和58年度 第5-5工区 (その1)						
占用区間	市道0063号線																
管渠築造	I					H					I						
土被り	4.218 4.180		20.640			20.808			4.239 4.183		4.160 4.176		4.316 4.309			4.472 4.466	
地盤高	20.563	20.618 20.598	20.640	20.686	20.733	20.808	20.902 20.920	20.973	20.968 20.979	20.986	21.117 21.186	21.238	21.325	21.416	21.488	21.571	
管底高	15.318 15.356	15.120.000	15.140.000	15.160.000	15.525	15.581 15.619	15.719 15.721	15.788 15.795	15.976 15.962	15.976 15.962	15.976 15.962	15.976 15.962	15.976 15.962	15.976 15.962	15.976 15.962	15.976 15.962	
追加距離	0.000	14.380 5.620	20.000	20.000	20.000	10.985 9.015	15.980 4.020	20.000	20.000 3.340	16.660	20.000 8.140 2.989	8.871	20.000	20.000	20.000	12.940	
区間距離	0.000	14.380 5.620	20.000	20.000	20.000	10.985 9.015	15.980 4.020	20.000	20.000 3.340	16.660	20.000 8.140 2.989	8.871	20.000	20.000	20.000	12.940	

酒匂川流域下水道台帳

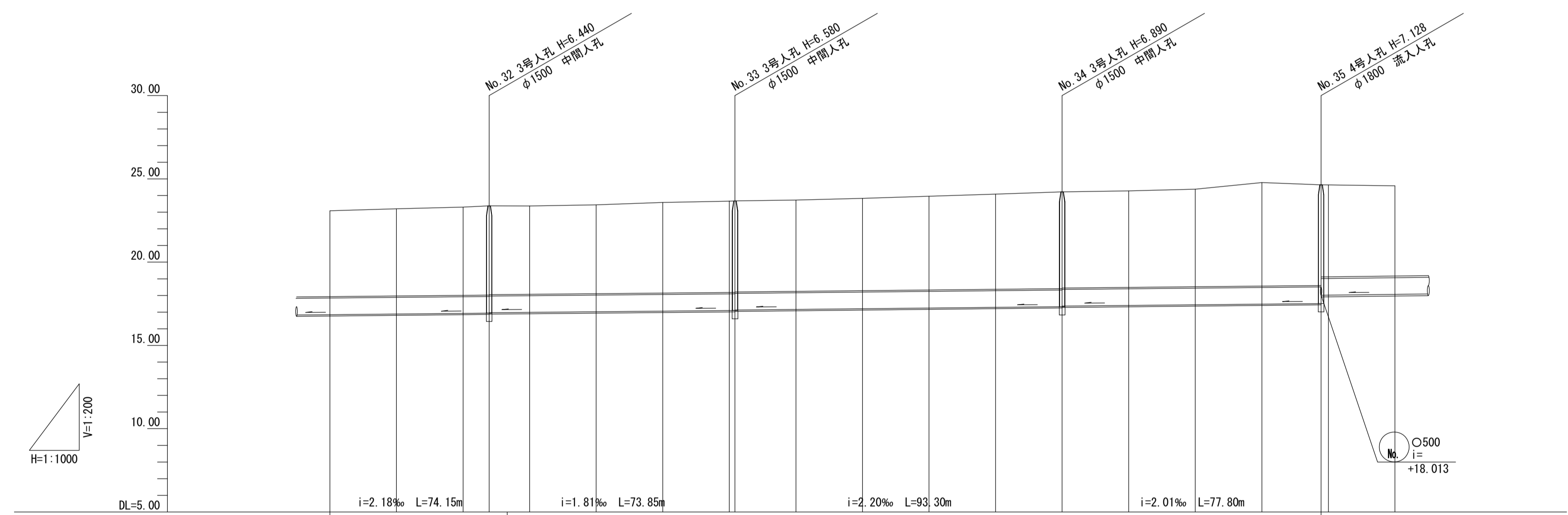
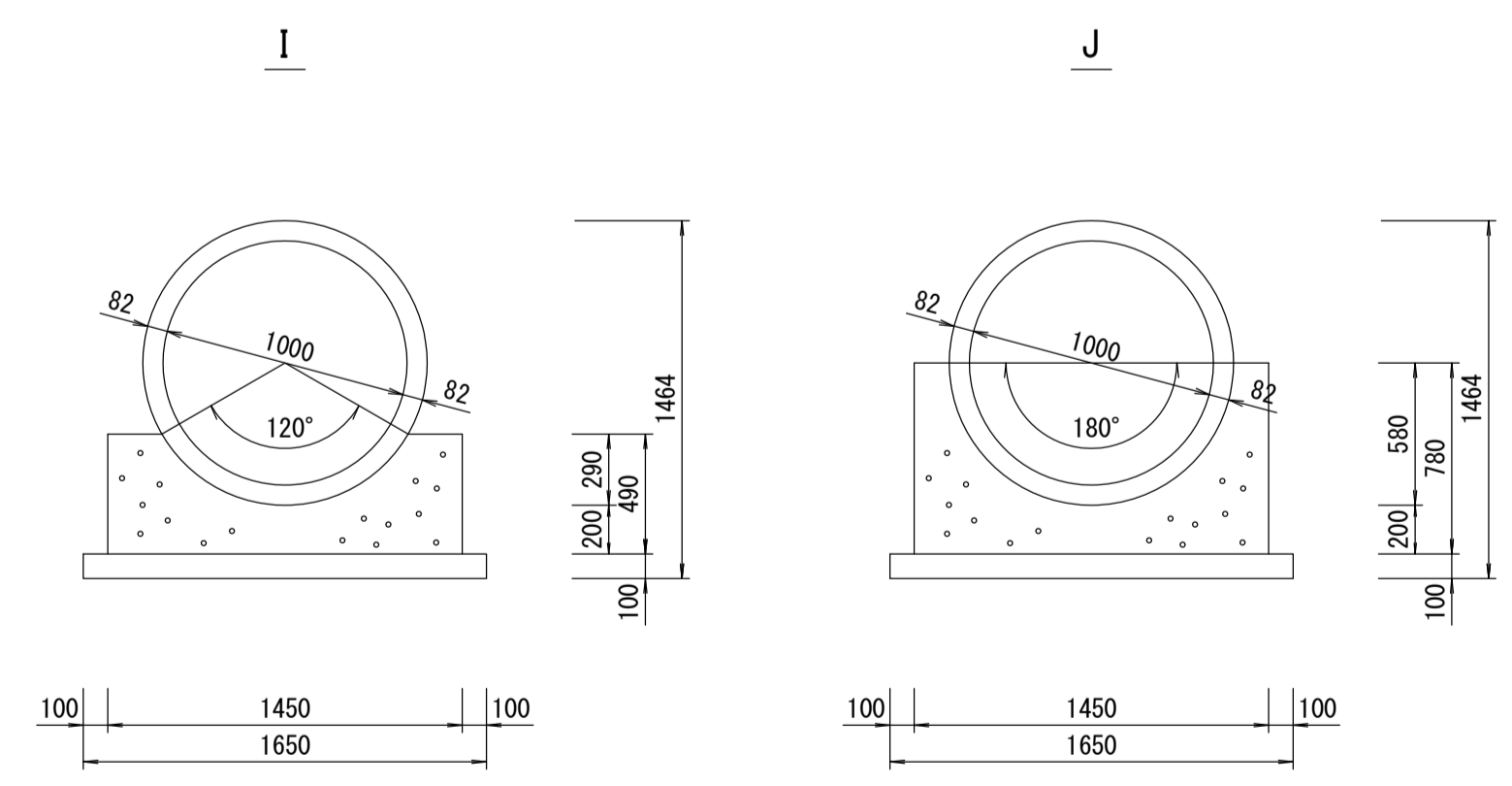
施設平面縦断図

(図面番号 21)

幹線名 左岸幹線



管渠構造図 S=1:30



測点	昭和60年度 第5-6工区 (その1)										昭和60年度 第5-6工区 (その2)																		
	No. 284	No. 285	No. 286	+7.850	+13.270	No. 287	No. 288	No. 289	No. 290	+1.700	No. 291	No. 292	No. 293	No. 294	No. 295	No. 296	No. 297	No. 298	+17.800	No. 299	No. 300								
施工区	昭60年度 第5-6工区 (その1)										昭60年度 第5-6工区 (その2)																		
占用区間	市道0063号線																												
管渠構造	I										J																		
土被り			5.358	5.333					5.498	5.472				5.808	5.778			6.046	5.548										
地盤高	23.089	23.203	23.304	23.380	23.370	23.444	23.589	23.659	23.679	23.729	23.829	23.959	24.086	24.220	24.278	24.385	24.780	24.644	24.587										
管底高			16.940	16.965	16.975			17.099	17.125				17.330	17.360				17.516	18.014										
追加距離	0.000	5680.000	20.000	5720.000	5727.850	5733.270	5740.000	20.000	5760.000	5780.000	20.000	5800.000	5801.700	18.300	5820.000	5840.000	20.000	5860.000	5880.000	20.000	5900.000	5920.000	5920.000	5940.000	5960.000	5977.800	5980.000	20.000	6000.000
区間距離		0.000	20.000	7.850	5.420	6.730	20.000	20.000	20.000	1.700	18.300	20.000	20.000	20.000	20.000	20.000	6.300	20.000	17.800	2.200	20.000								