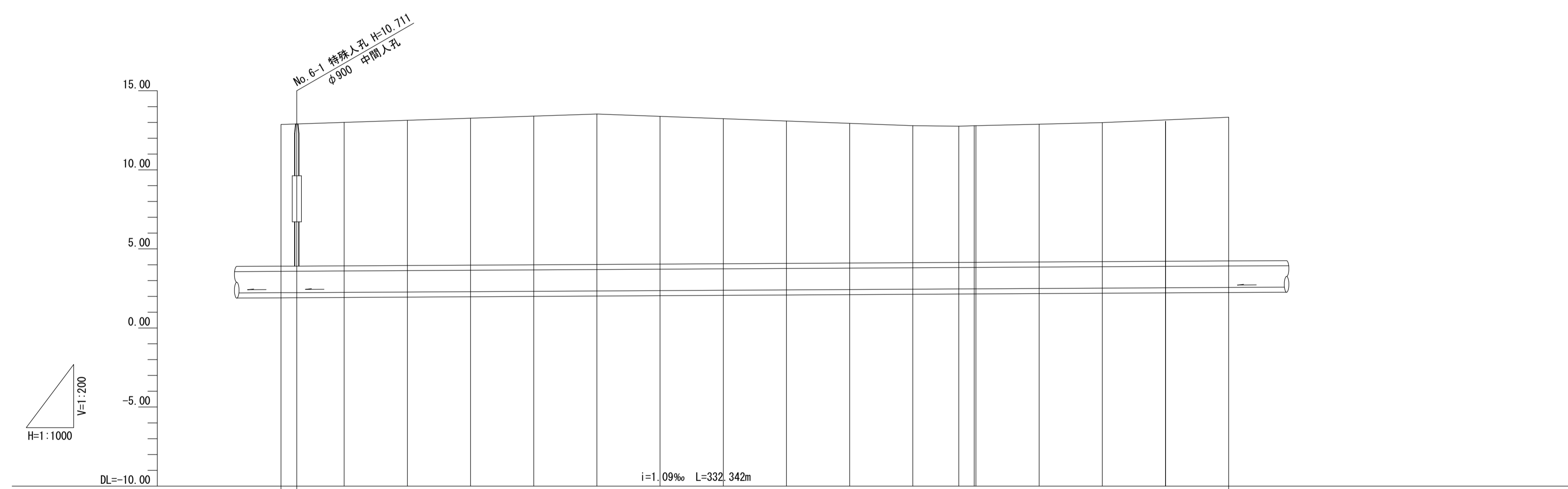
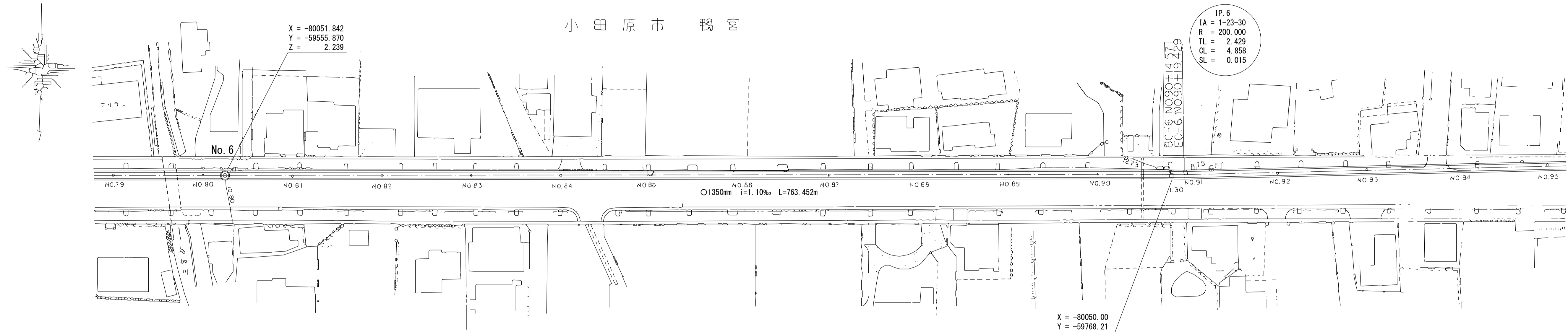


# 酒匂川流域下水道台帳

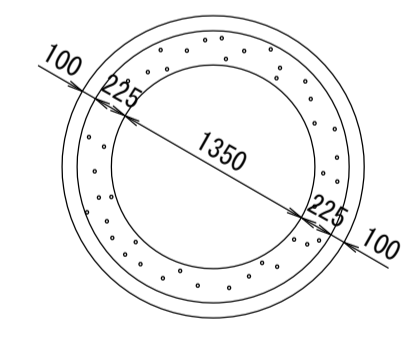
## 施設平面縦断図

(図面番号 7)

幹線名 左岸幹線



管渠構造図 S=1:50



鋼製セグメント t=100mm  
二次覆工 t=225mm

施工区	昭和58年度(債務負担) 第7工区																			
占用区間	市道0051号線																			
管渠築造	D																			
土被り	8.961	9.036														9.082				
地盤高	12.869	12.950	13.057	13.095	13.377	13.487	13.529	13.400	13.249	13.110	12.945	12.794	12.760	12.780	12.794	12.887	12.987	13.017	13.223 (歩道土)	
管底高	2.233	2.239																	2.566	
追加距離	0.000	1600.000	1604.998	1620.000	1640.000	1660.000	1680.000	1700.000	1720.000	1740.000	1760.000	1780.000	1800.000	1814.571	1819.422	1820.000	1840.000	1860.000	1880.000	1900.000
区間距離	0.000	4.998	15.002	20.000	20.000	20.000	20.000	20.000	20.000	20.000	20.000	20.000	20.000	14.571	4.851	0.578	20.000	20.000	20.000	20.000
測点	No. 80 +4.998	No. 81	No. 82	No. 83	No. 84	No. 85	No. 86	No. 87	No. 88	No. 89	No. 90	No. 90 BC-7 +4.571	No. 90 BC-8 +4.851	No. 91 +18.422	No. 92	No. 93	No. 94	No. 95		

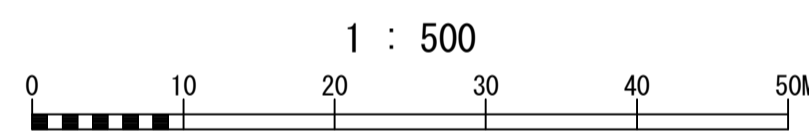
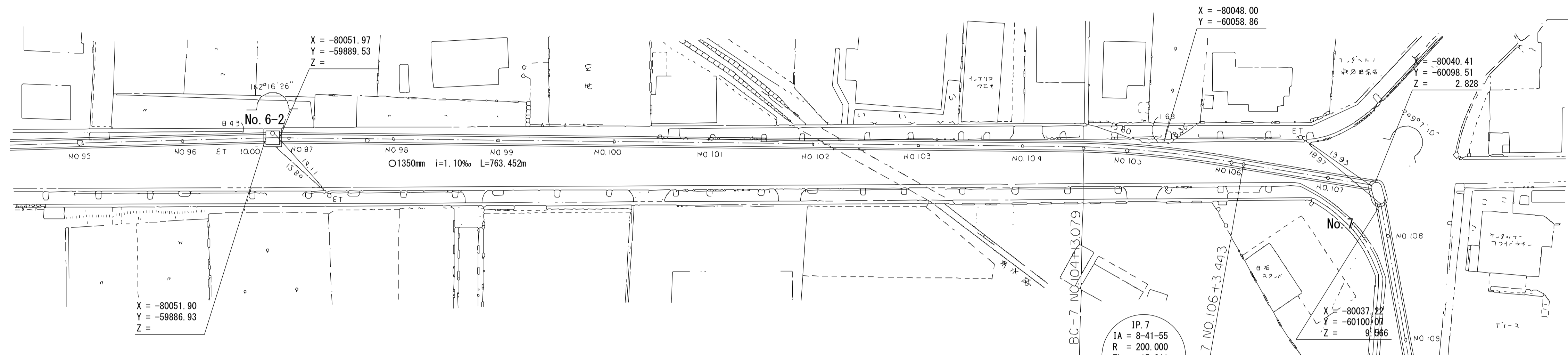
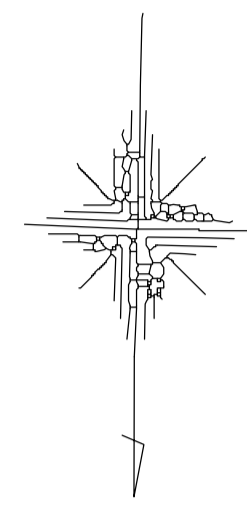
# 酒匂川流域下水道台帳

## 施設平面縦断図

(図面番号 8)

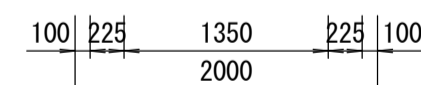
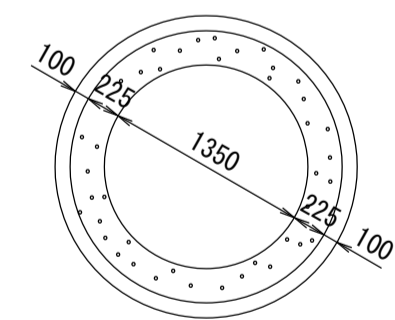
幹線名 左岸幹線

小田原市 鴨宮

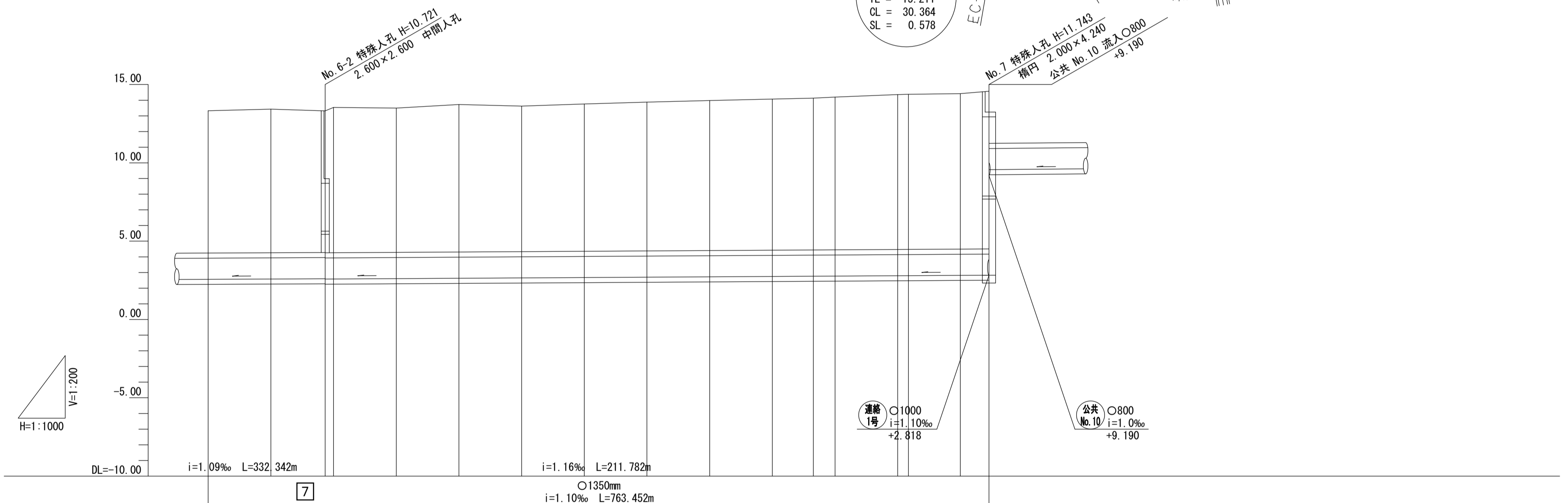


管渠構造図 S=1:50

D



鋼製セグメント t=100mm  
二次覆工 t=225mm



施工区	昭和58年度(債務負担) 第7工区														
占用区間	市道0051号線														
管渠築造	D														
土被り	9.082		9.046										9.068 9.339		
地盤高	13.323 (歩道上)	13.426	13.332 (歩道上)	13.495 (歩道上)	13.794 (歩道上)	13.627	13.758	13.876	13.983	14.074	14.130	14.202	14.357 14.377	14.422	14.571
管底高	2.566		2.601 2.583										2.828 3.368		
追加距離	0.000	1900.000	1937.340 1940.000	1960.000	1980.000	2000.000	2020.000	2040.000	2060.000	2080.000	2093.079 2100.000	2100.000	2120.000 2123.443	2140.000	2149.122
区間距離	0.000	20.000	17.340 2.660	20.000	20.000	20.000	20.000	20.000	20.000	20.000	13.079 6.921	20.000	3.443	16.557	9.122
測点	No. 95	No. 96	+17.340 No. 97	No. 98	No. 99	No. 100	No. 101	No. 102	No. 103	No. 104	BC-8 +3.079 No. 105	No. 106 EC-3 +3.443	No. 107	+9.122 (No. 12A#)	