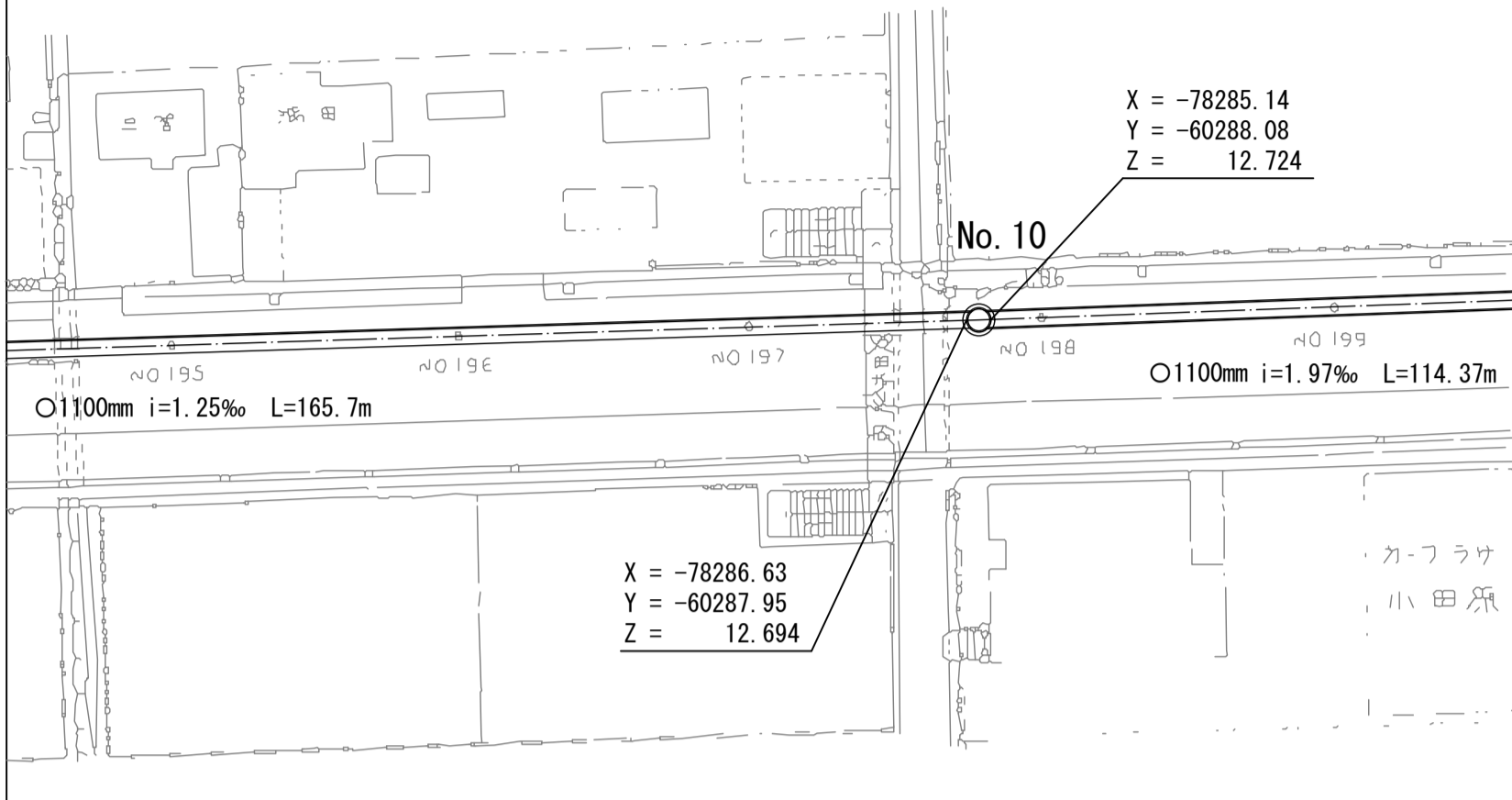
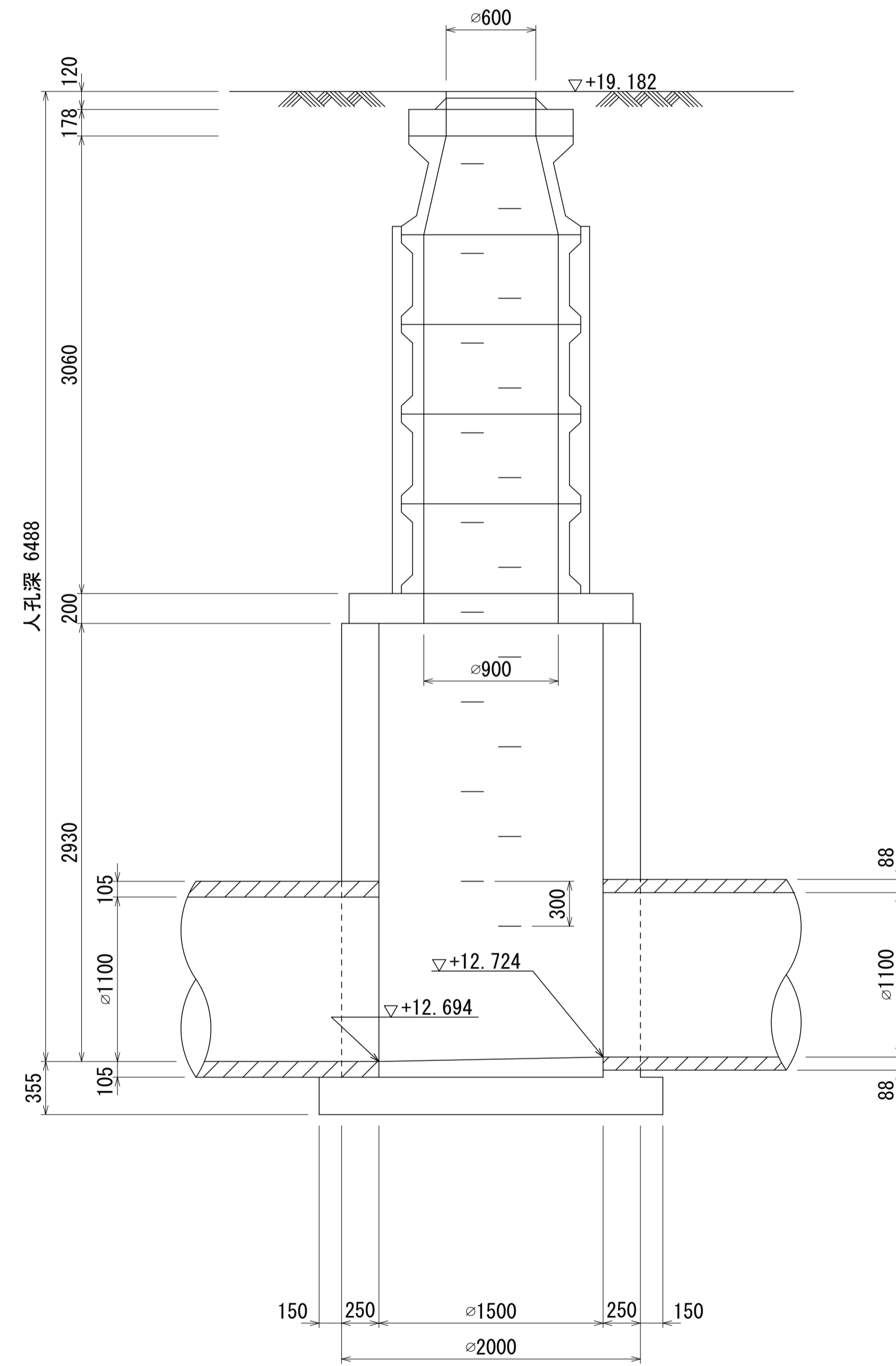


酒匂川流域下水道台帳 マンホール詳細図(左岸幹線 No. 010)

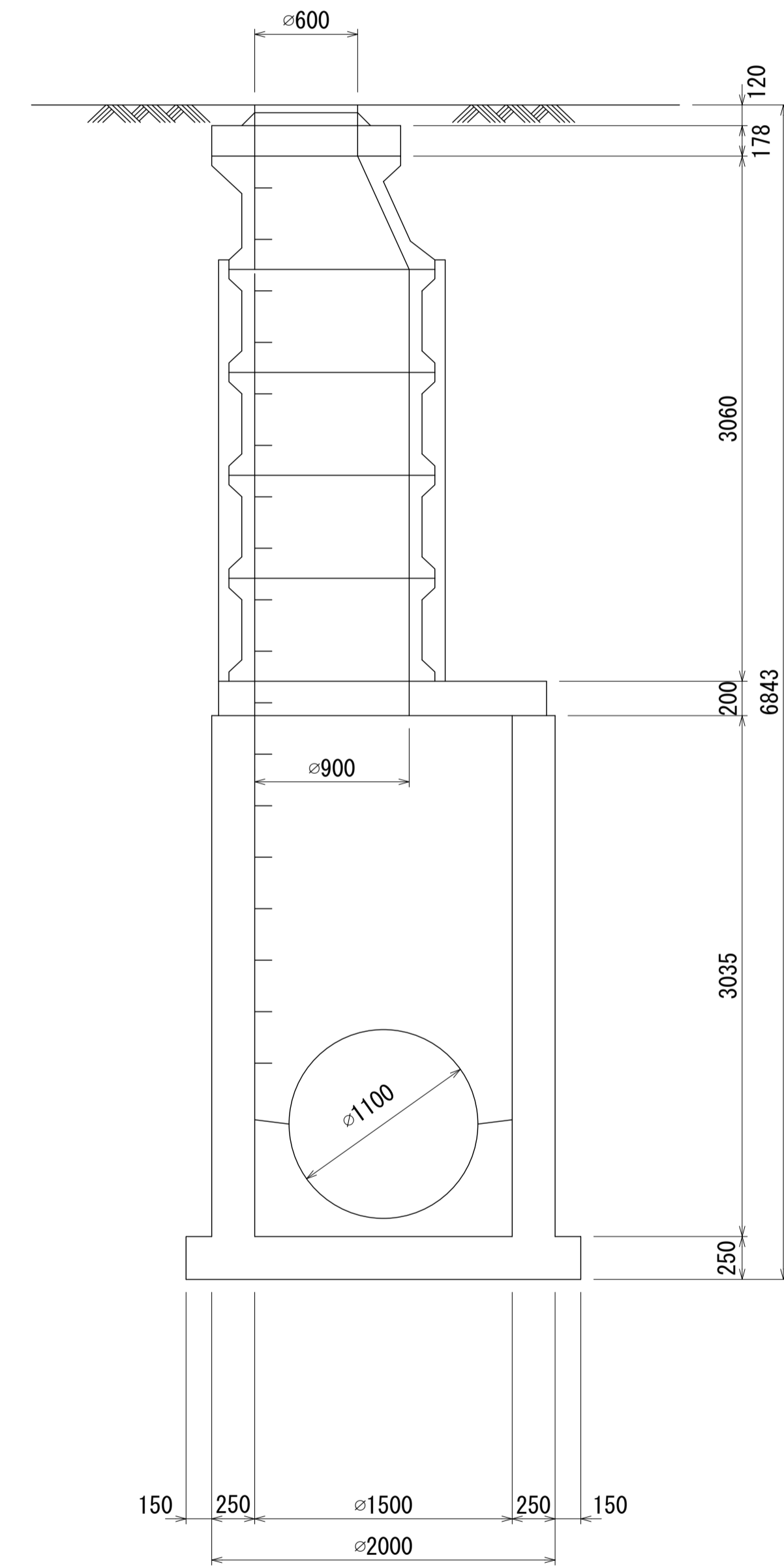
付近見取図 S=1:500 (施設平面図No.14)



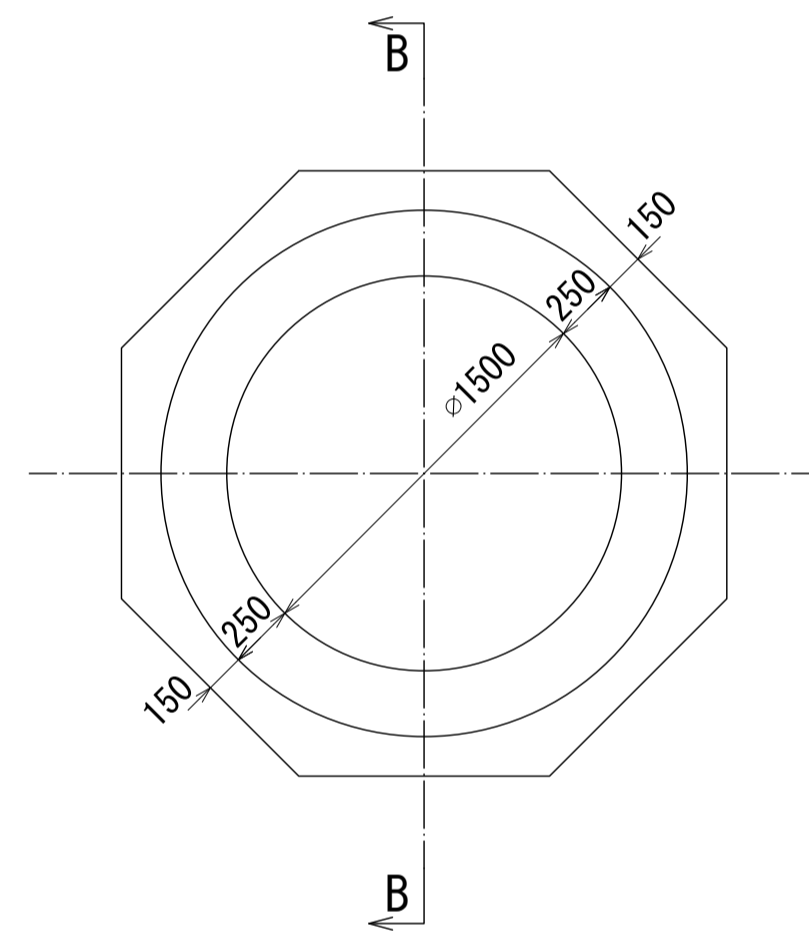
A - A 断面図 S=1:30



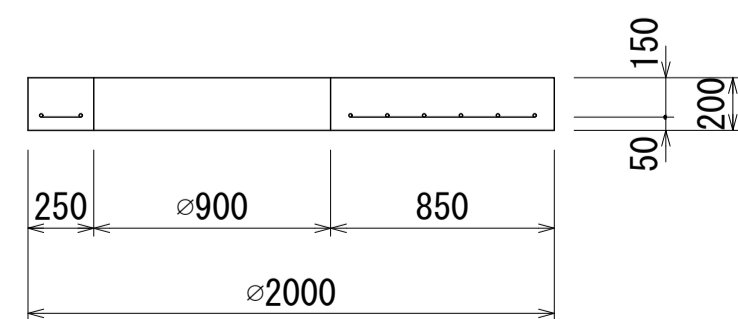
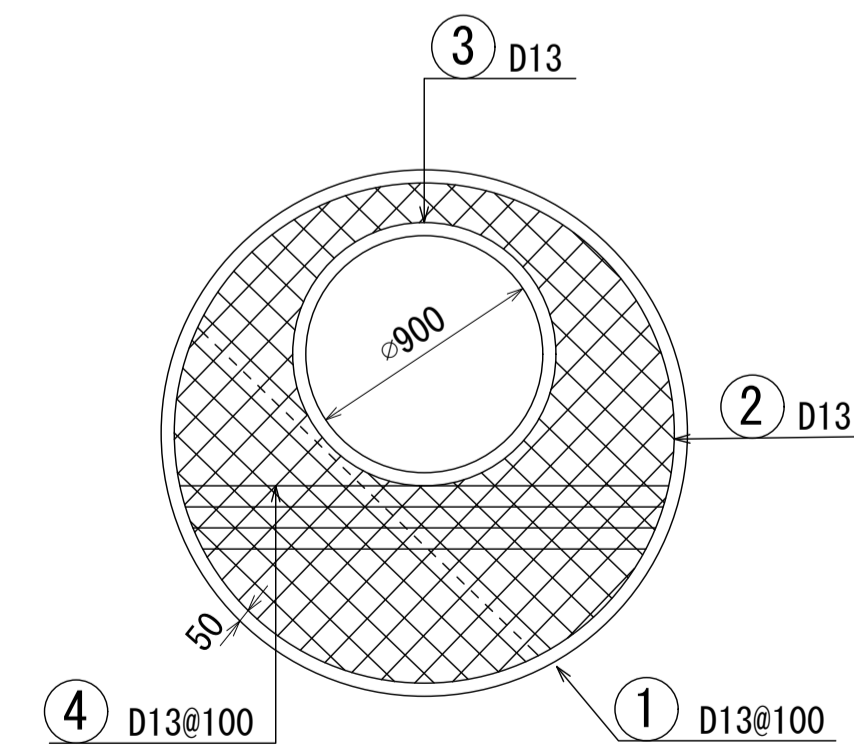
B - B 断面図 S=1:30



平面図 S=1:30

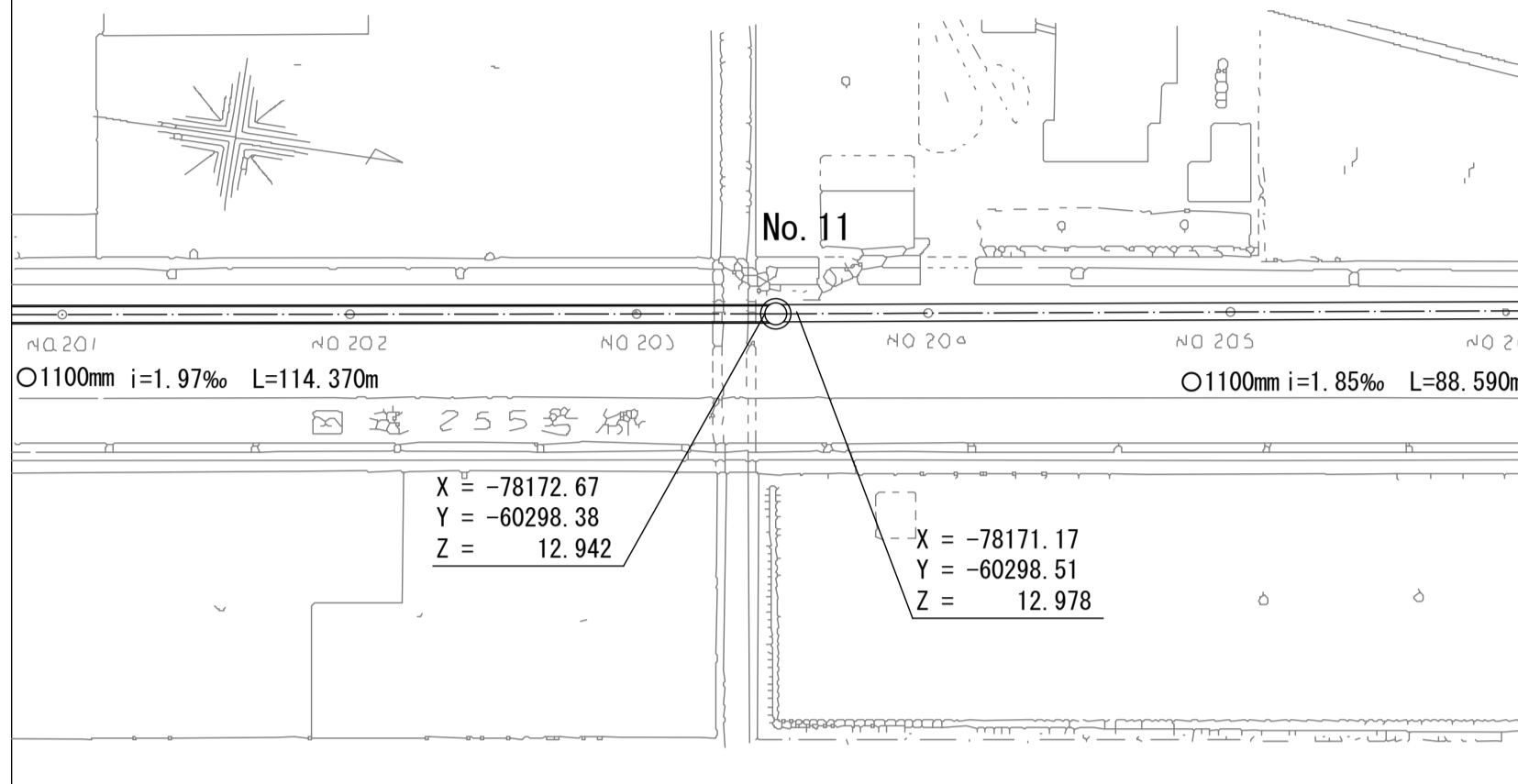


床版 S=1:30

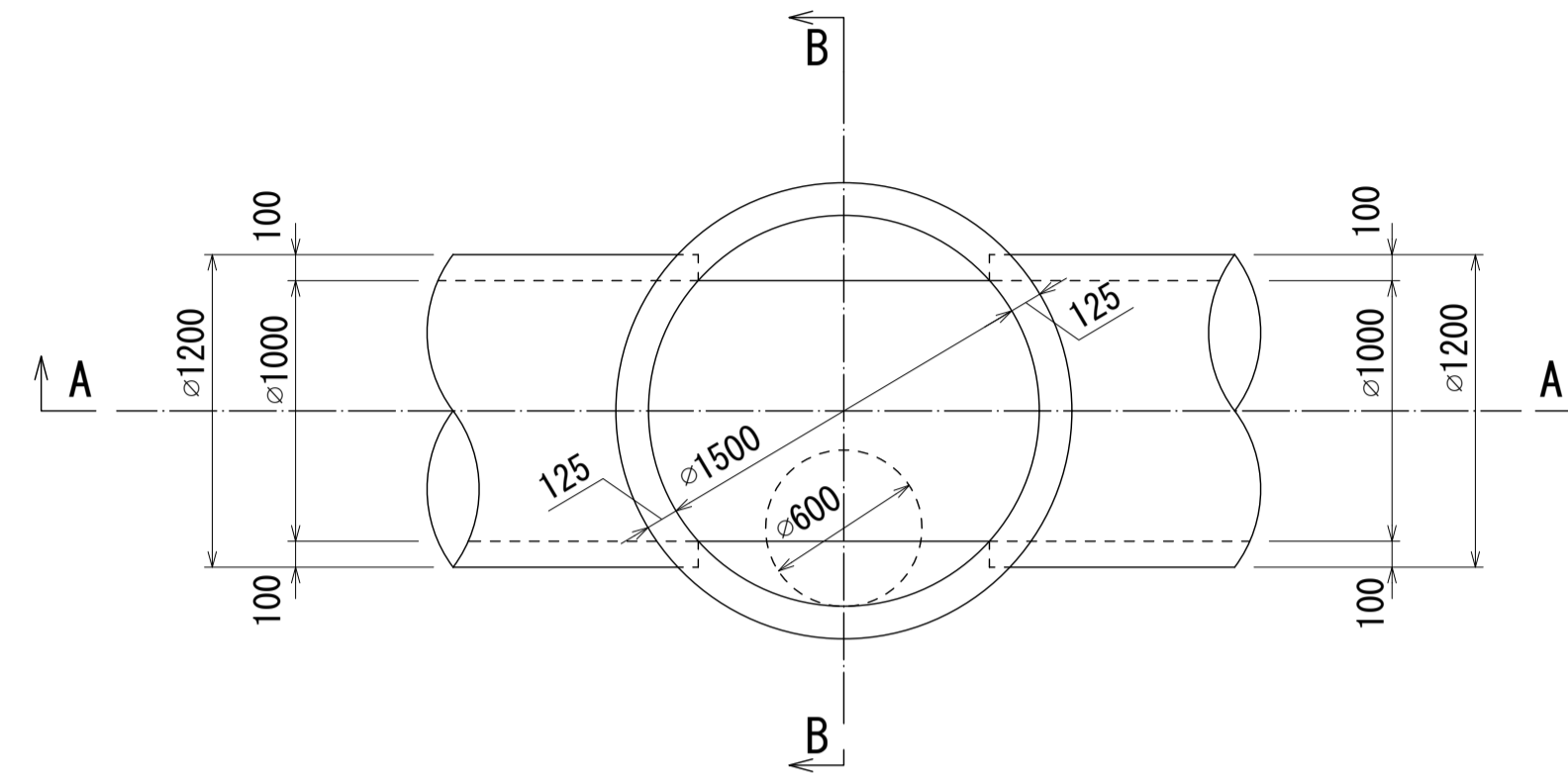


酒匂川流域下水道台帳 マンホール詳細図(左岸幹線 No. 011)

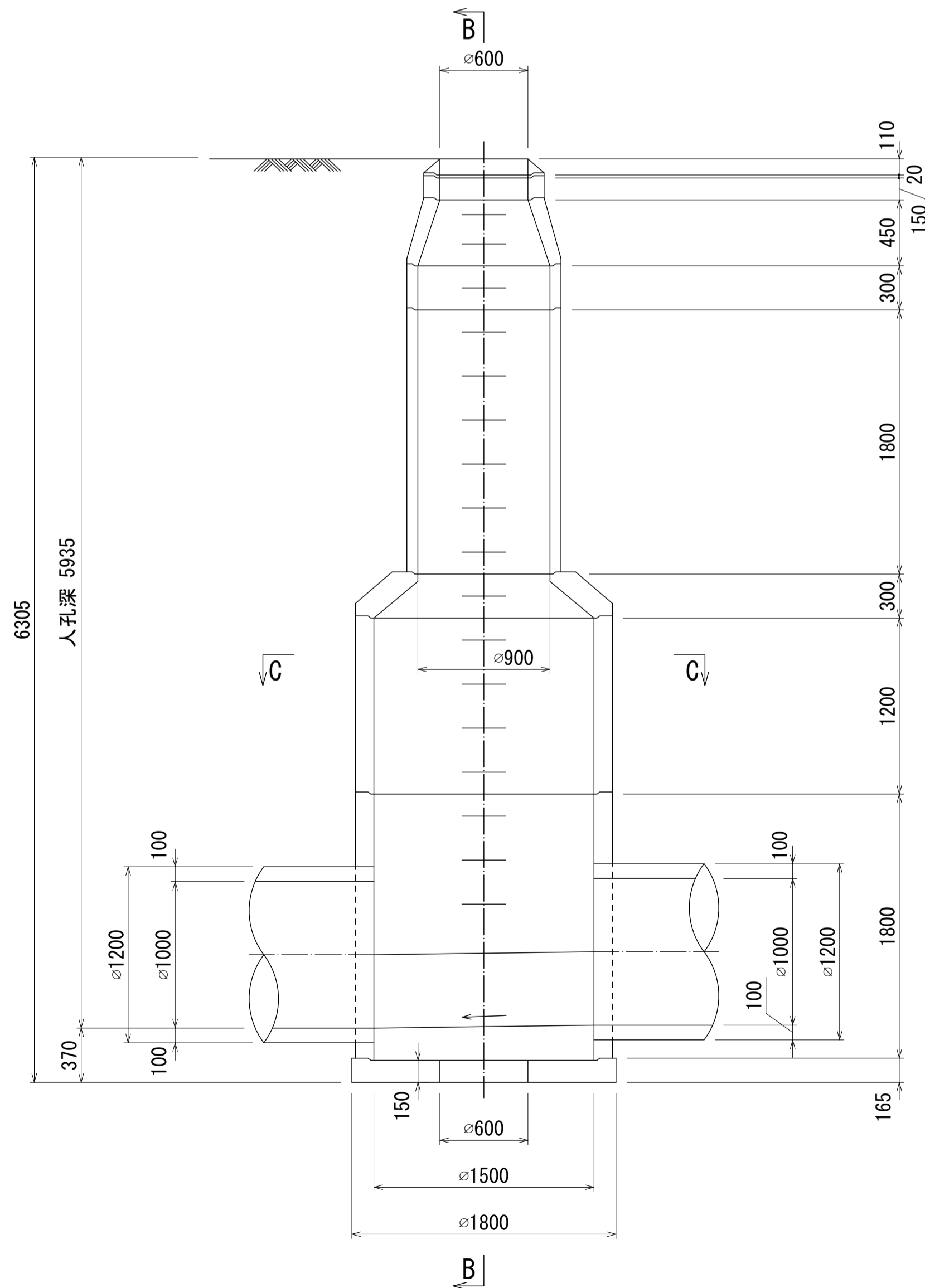
付近見取図 S=1:500 (施設平面図No. 15)



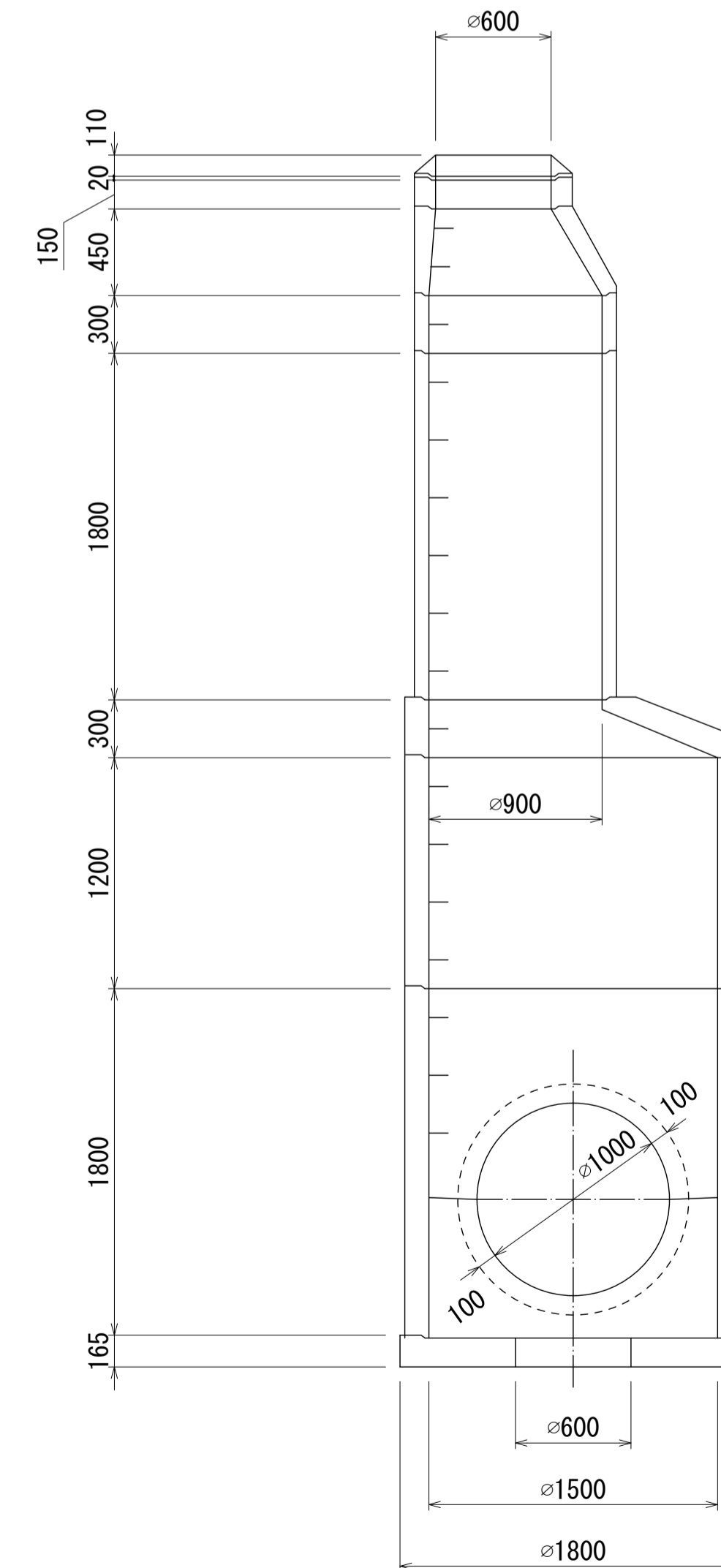
平面図 S=1:30



A - A 断面図 S=1:30

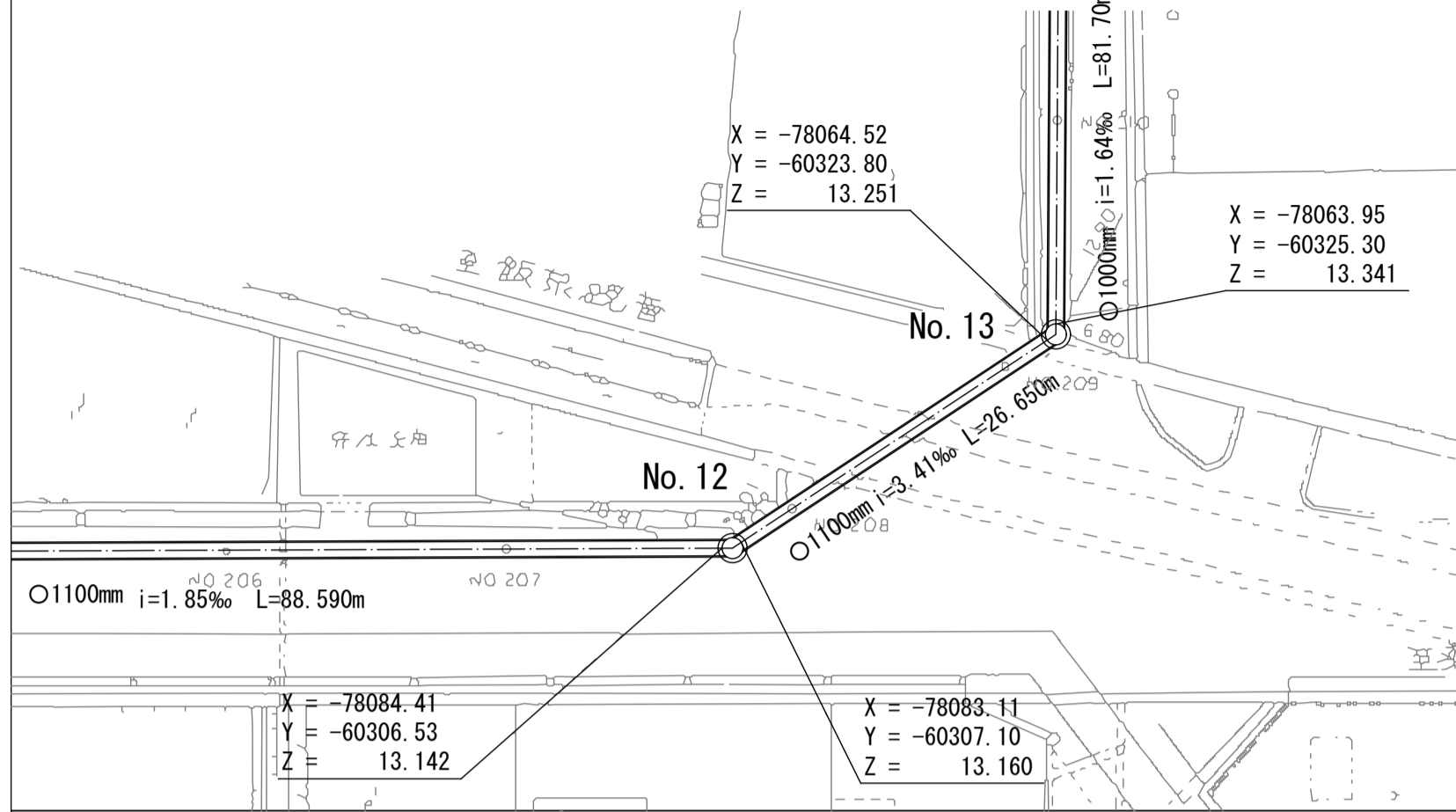


B - B 断面図 S=1:30

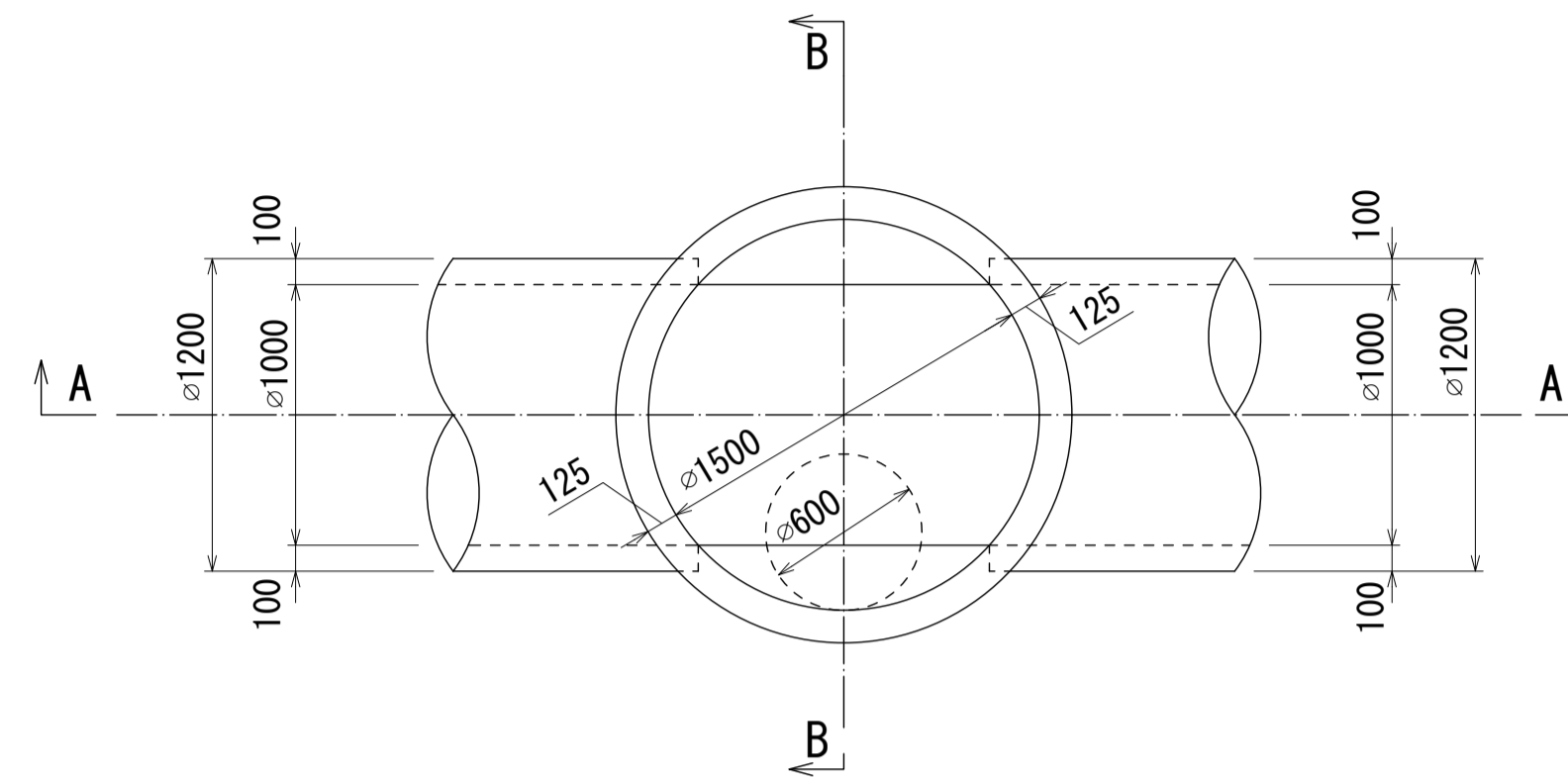


酒匂川流域下水道台帳 マンホール詳細図(左岸幹線 No. 012)

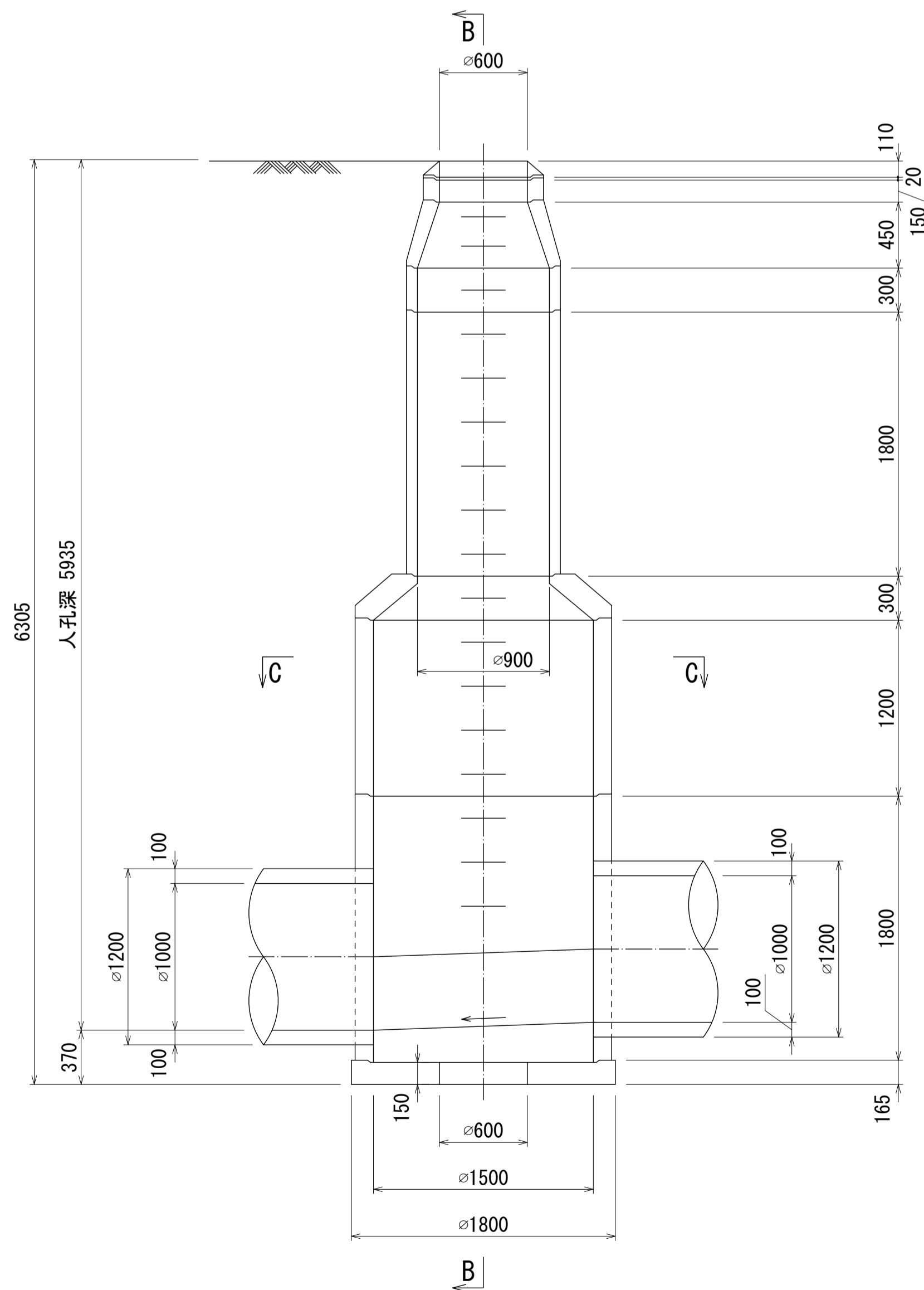
付近見取図 S=1:500 (施設平面図No.15)



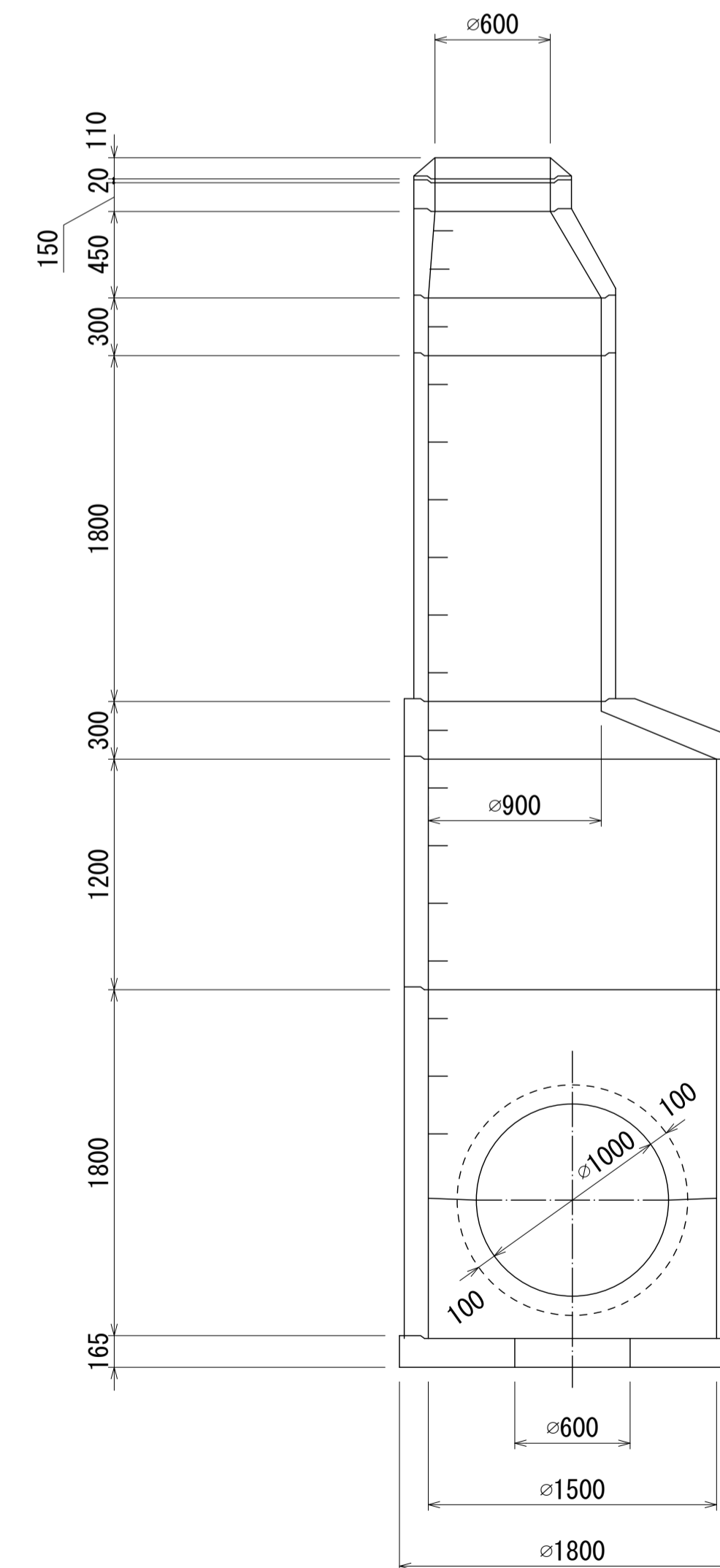
平面図 S=1:30



A - A 断面図 S=1:30



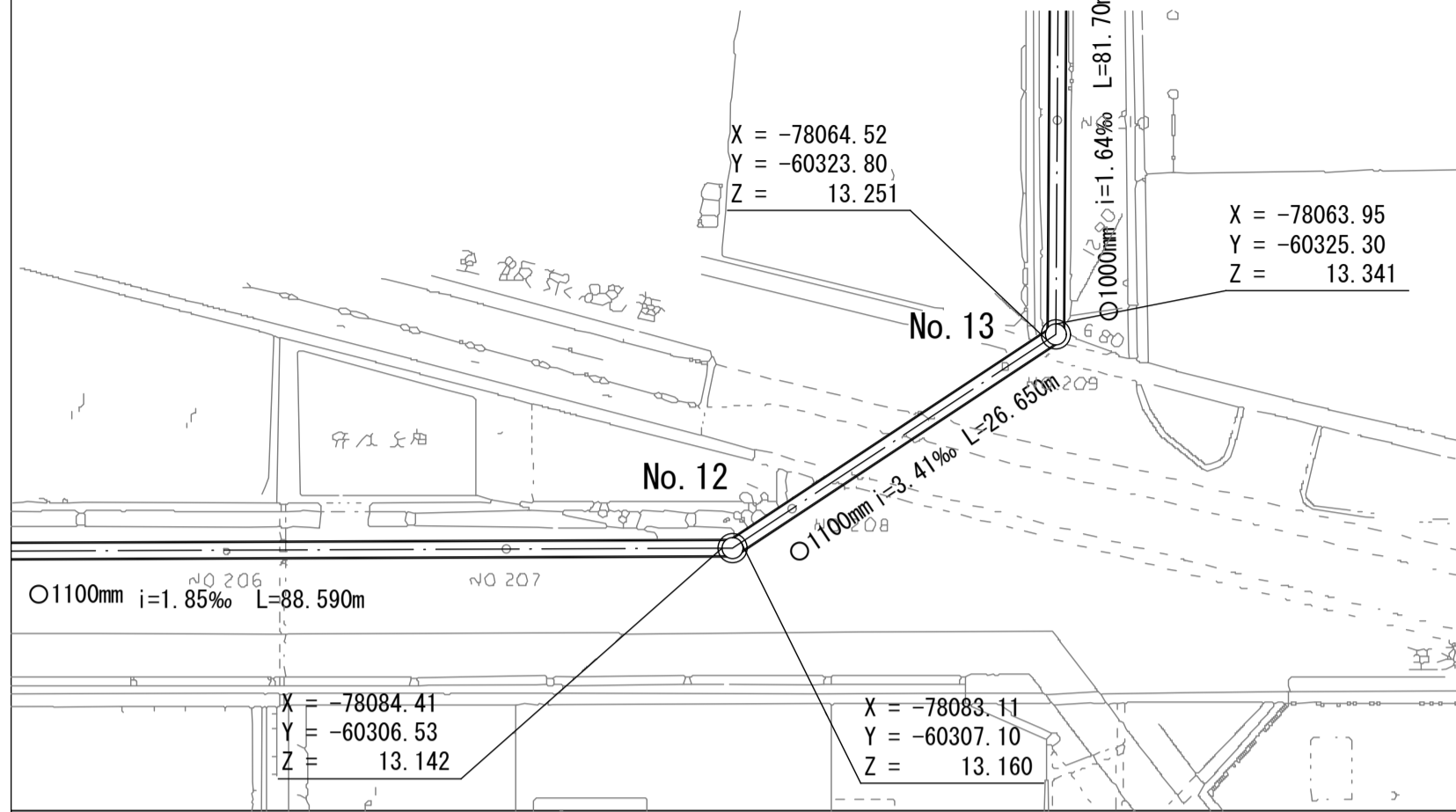
B - B 断面図 S=1:30



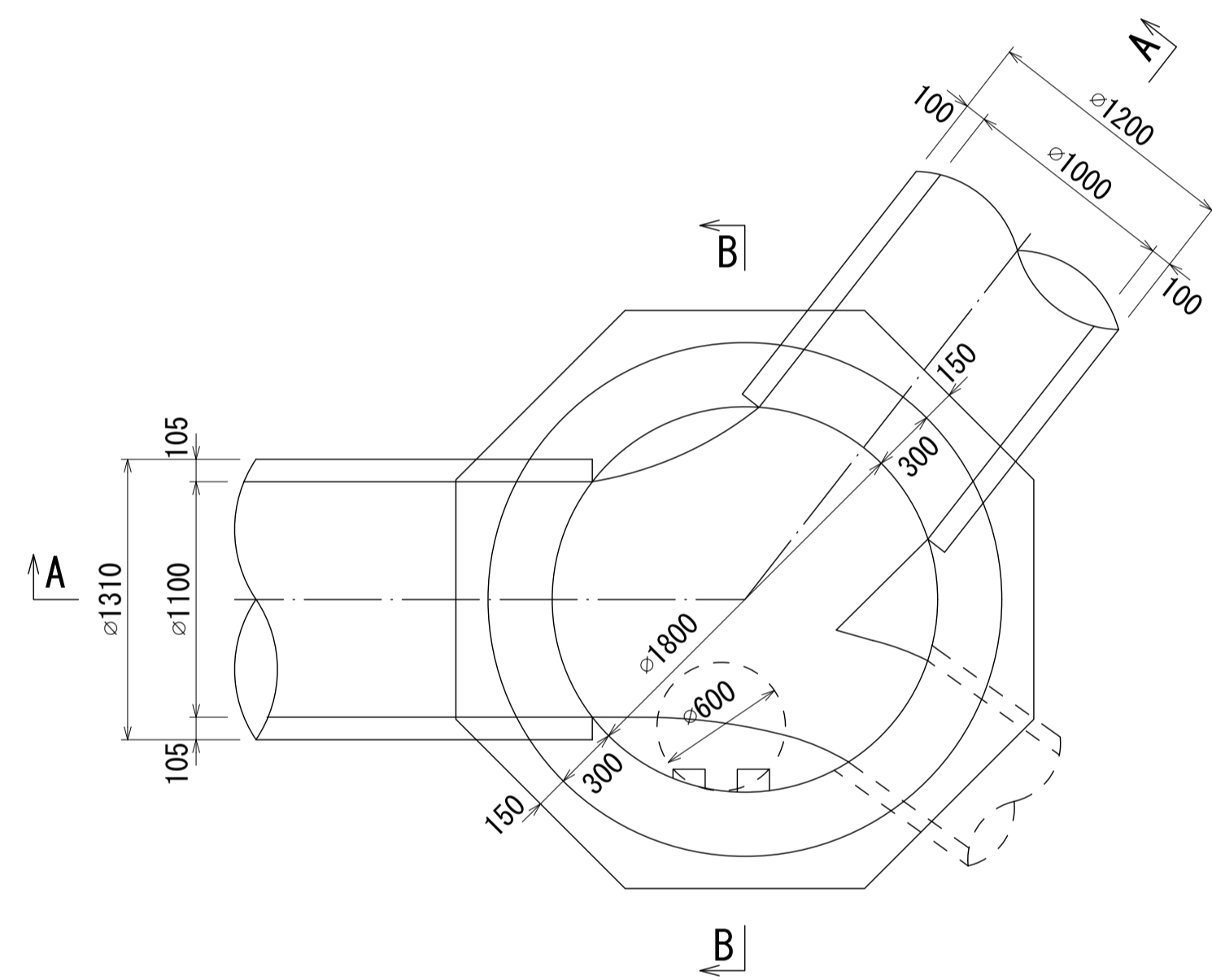
酒匂川流域下水道台帳 マンホール詳細図(左岸幹線

No. 013)

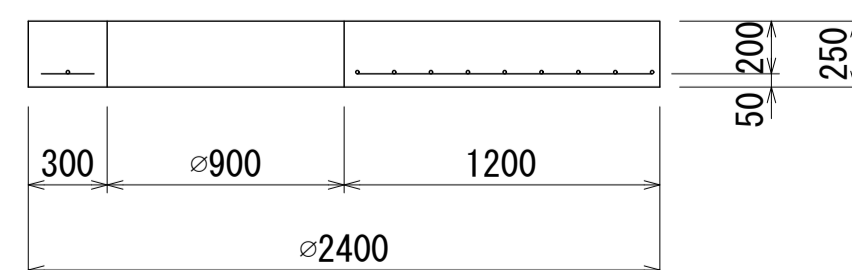
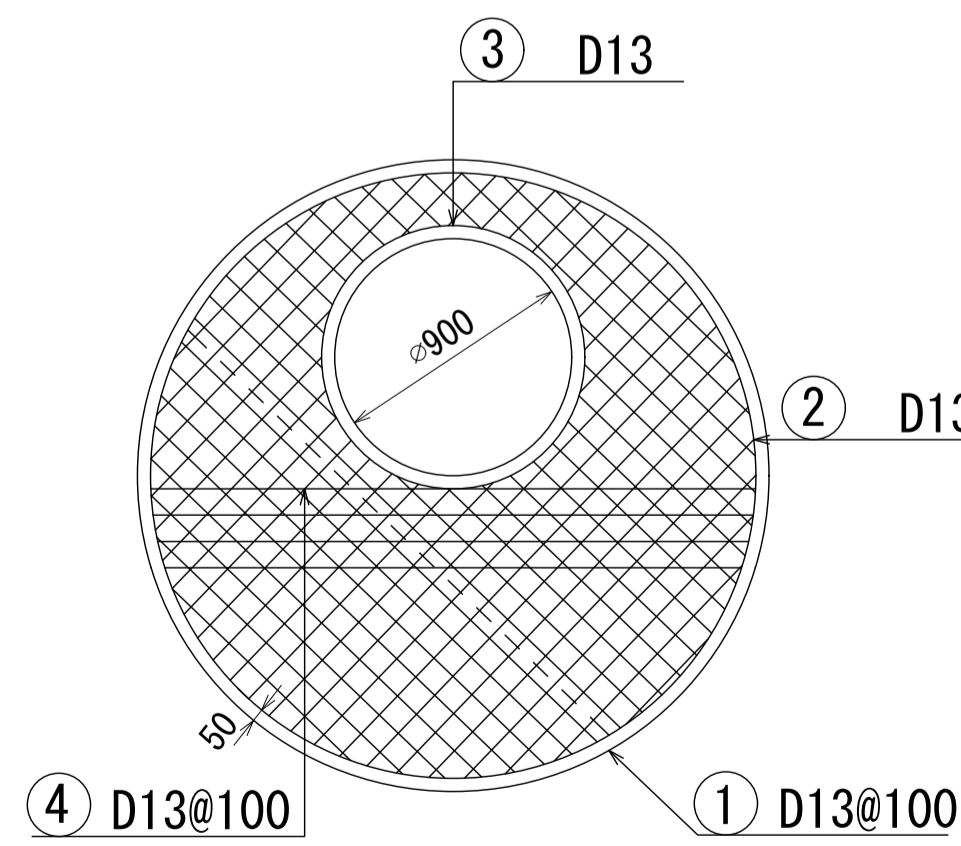
付近見取図 S=1:500 (施設平面図No.15)



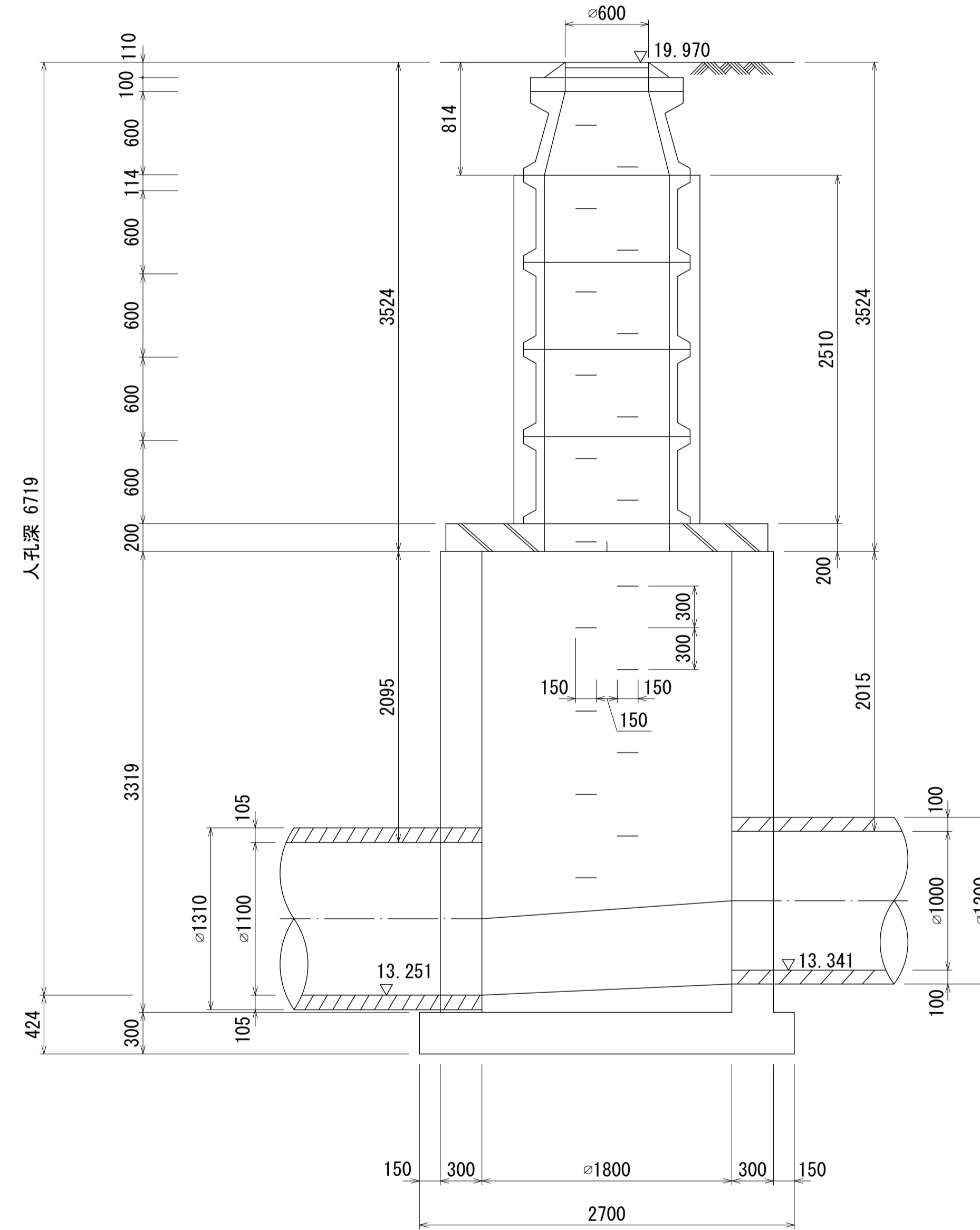
平面図 S=1:30



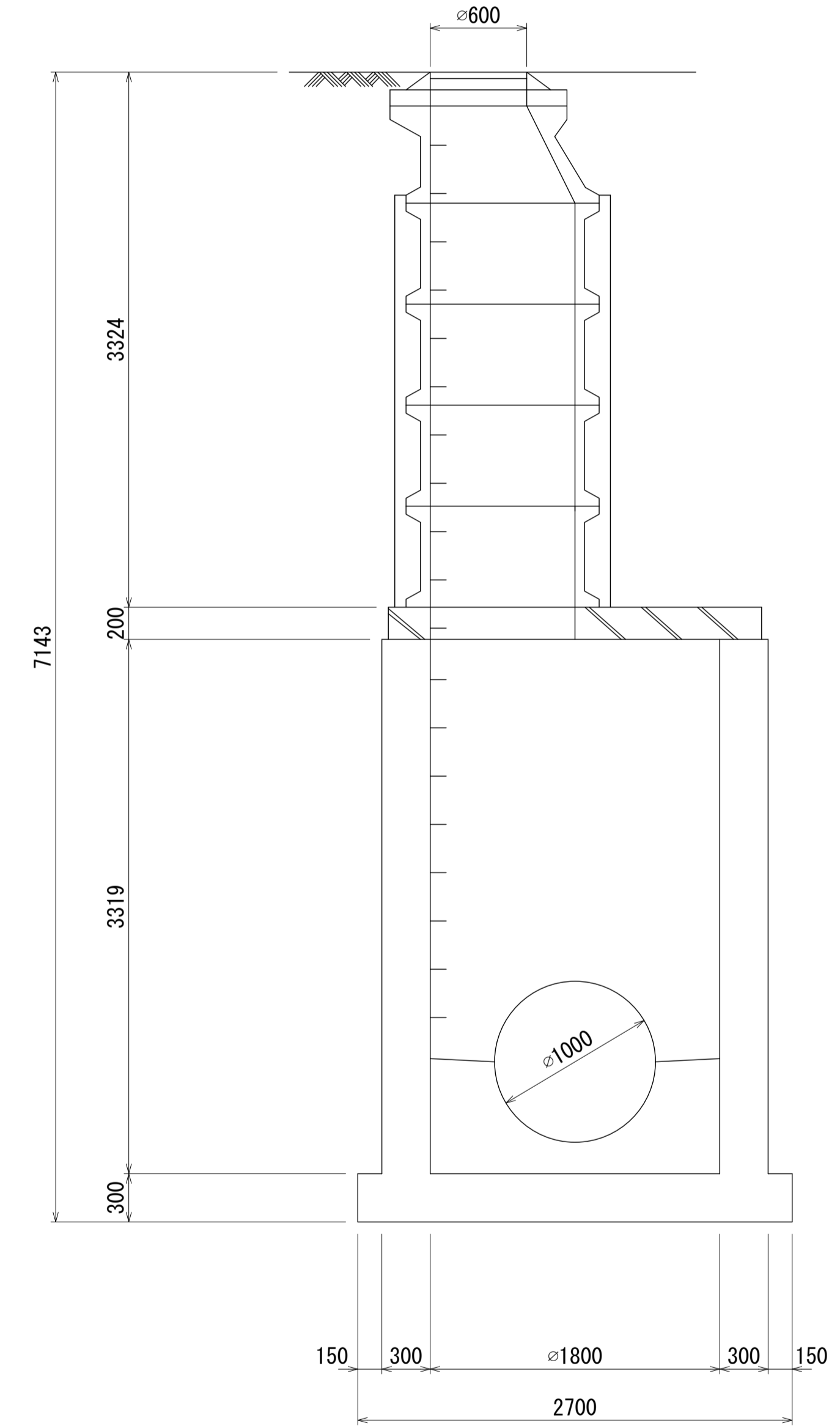
床版 S=1:30



A - A 断面図 S=1:30

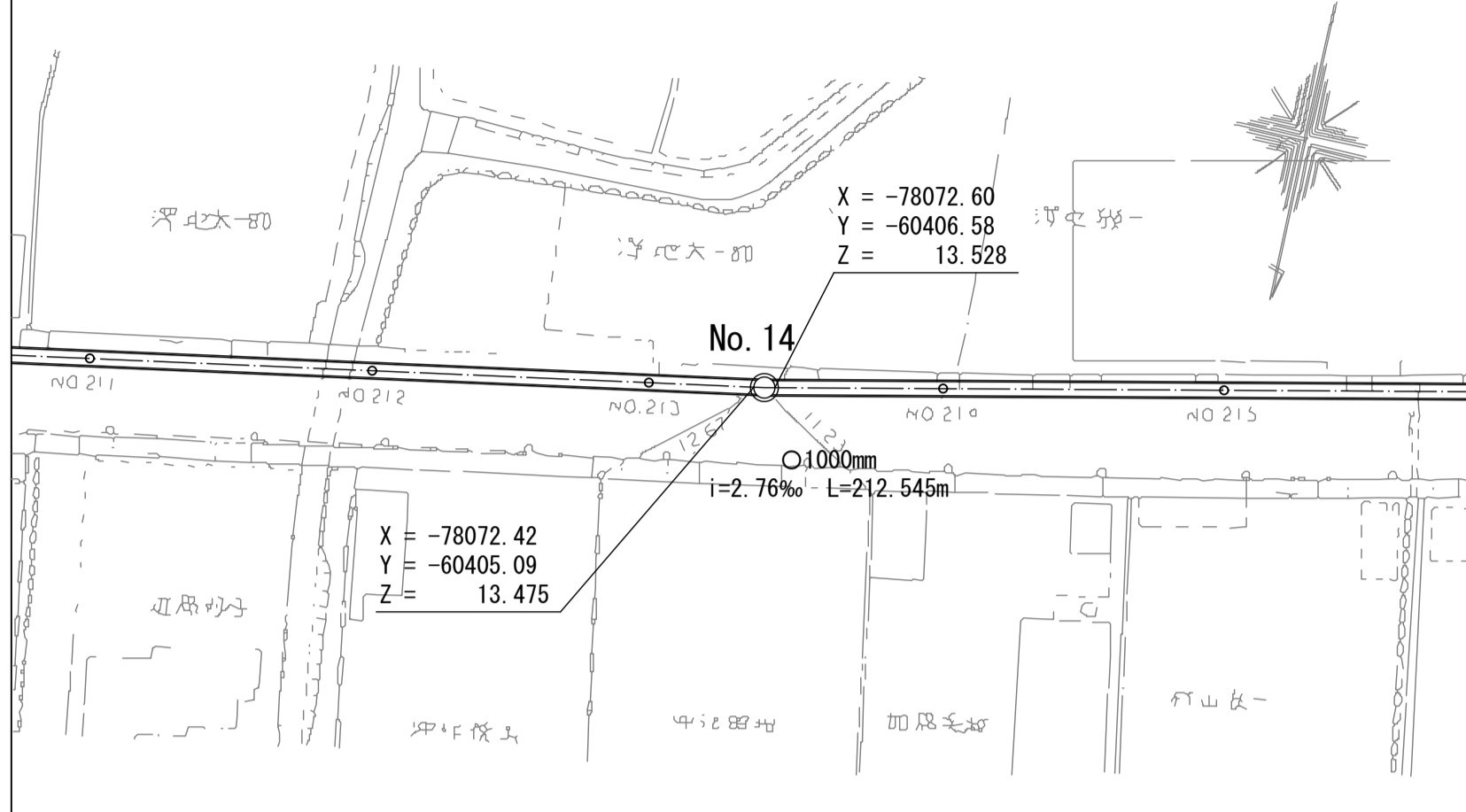


B - B 断面図 S=1:30

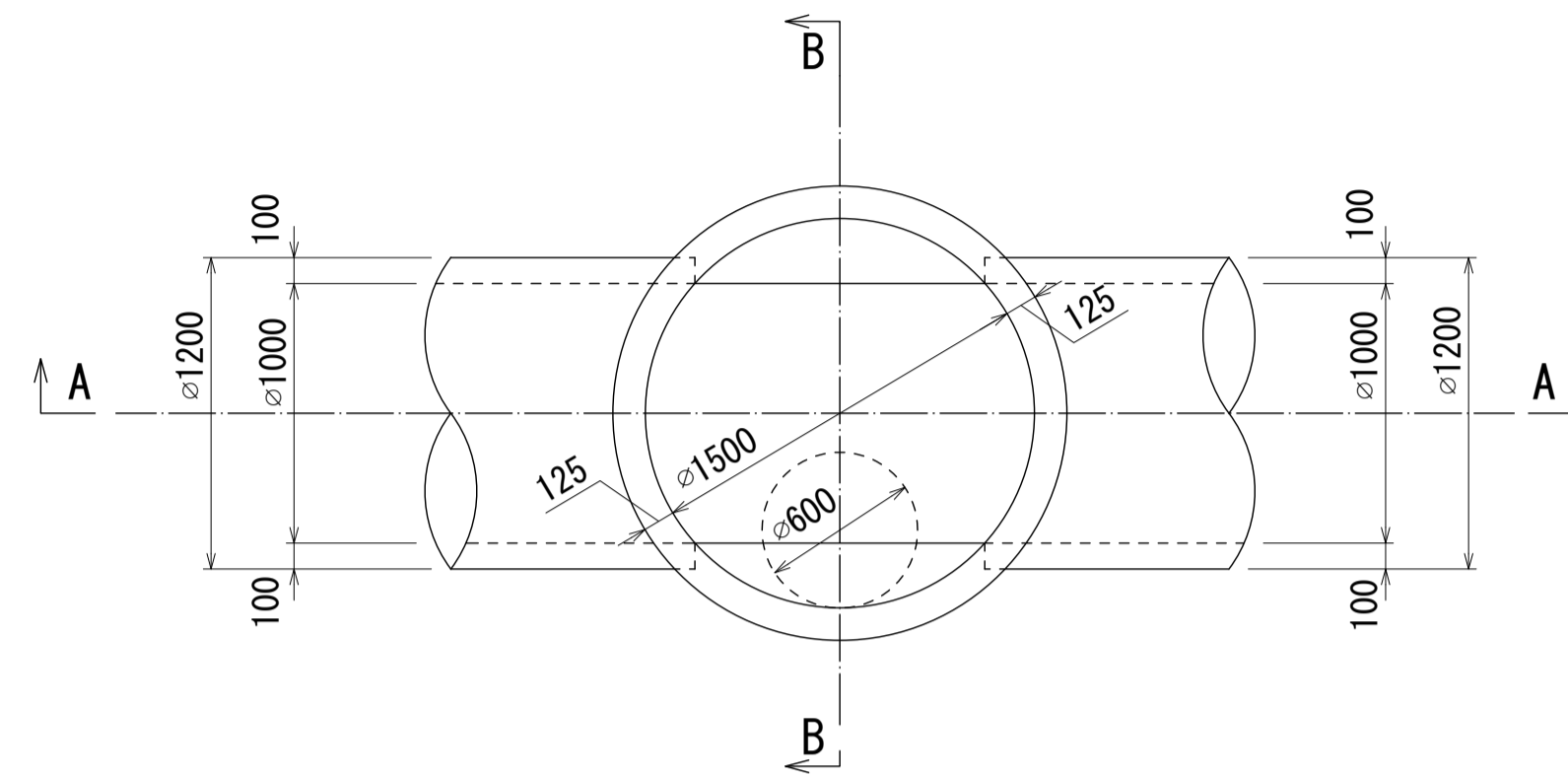


酒匂川流域下水道台帳 マンホール詳細図(左岸幹線 No. 014)

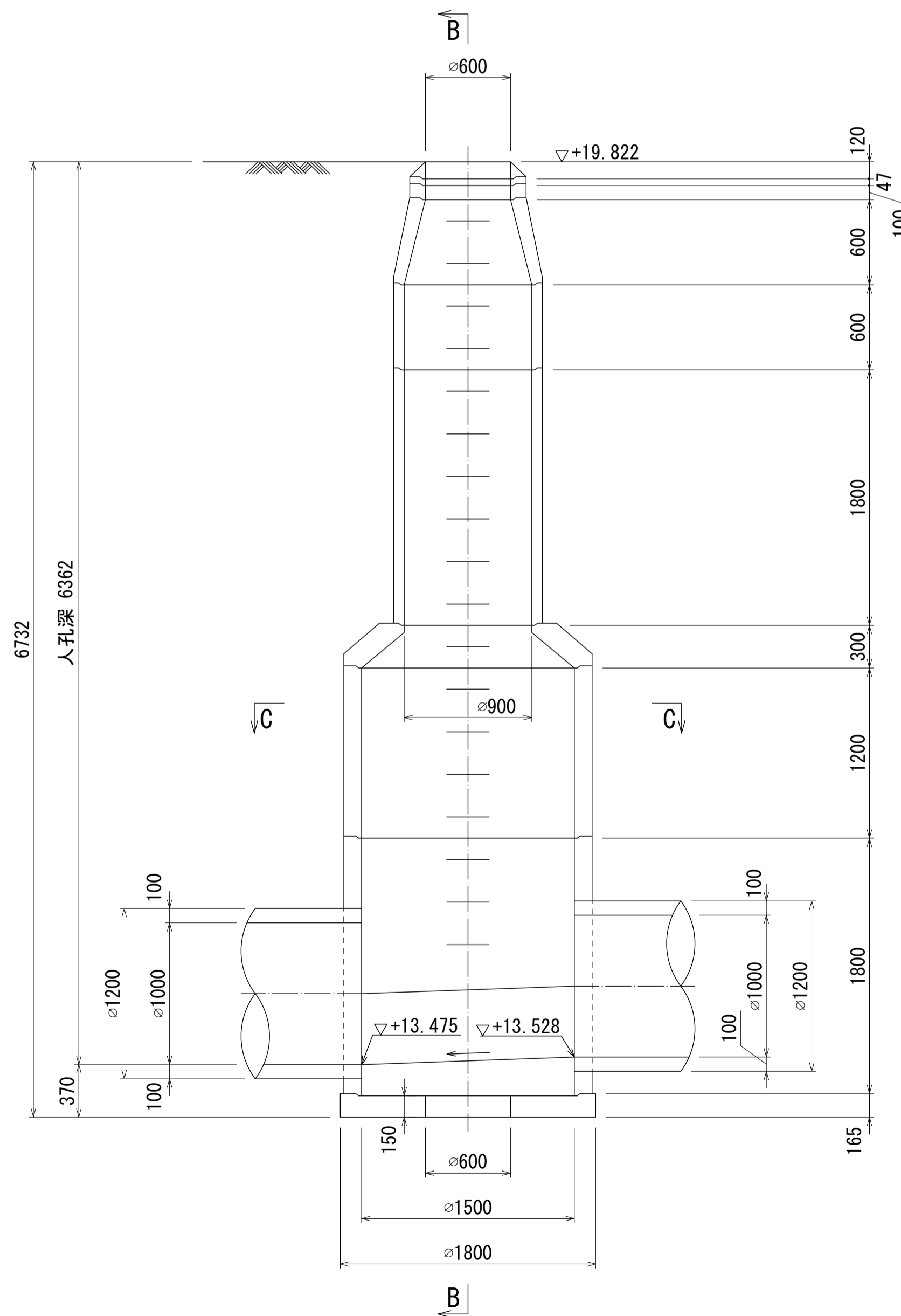
付近見取図 S=1:500 (施設平面図No.16)



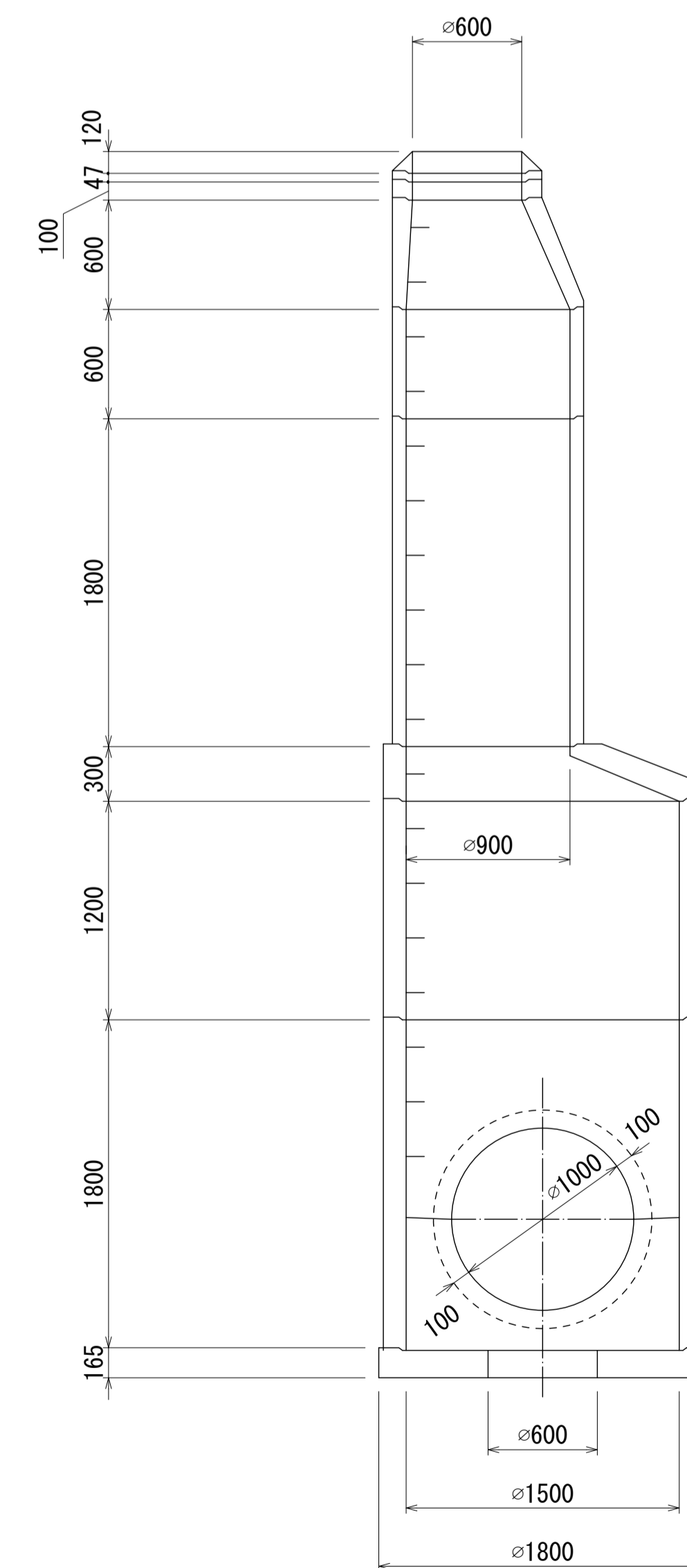
平面図 S=1:30



A - A 断面図 S=1:30



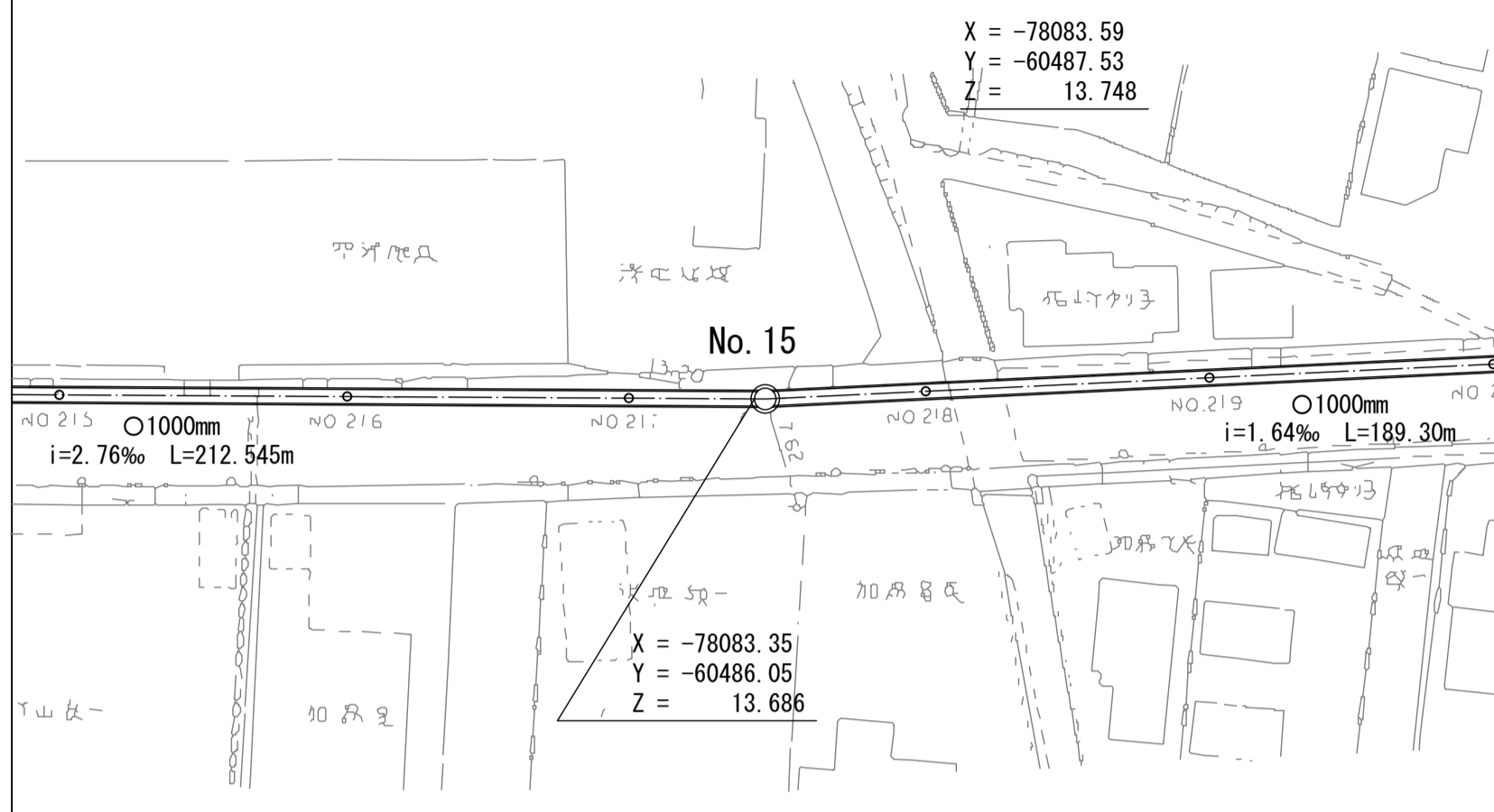
B - B 断面図 S=1:30



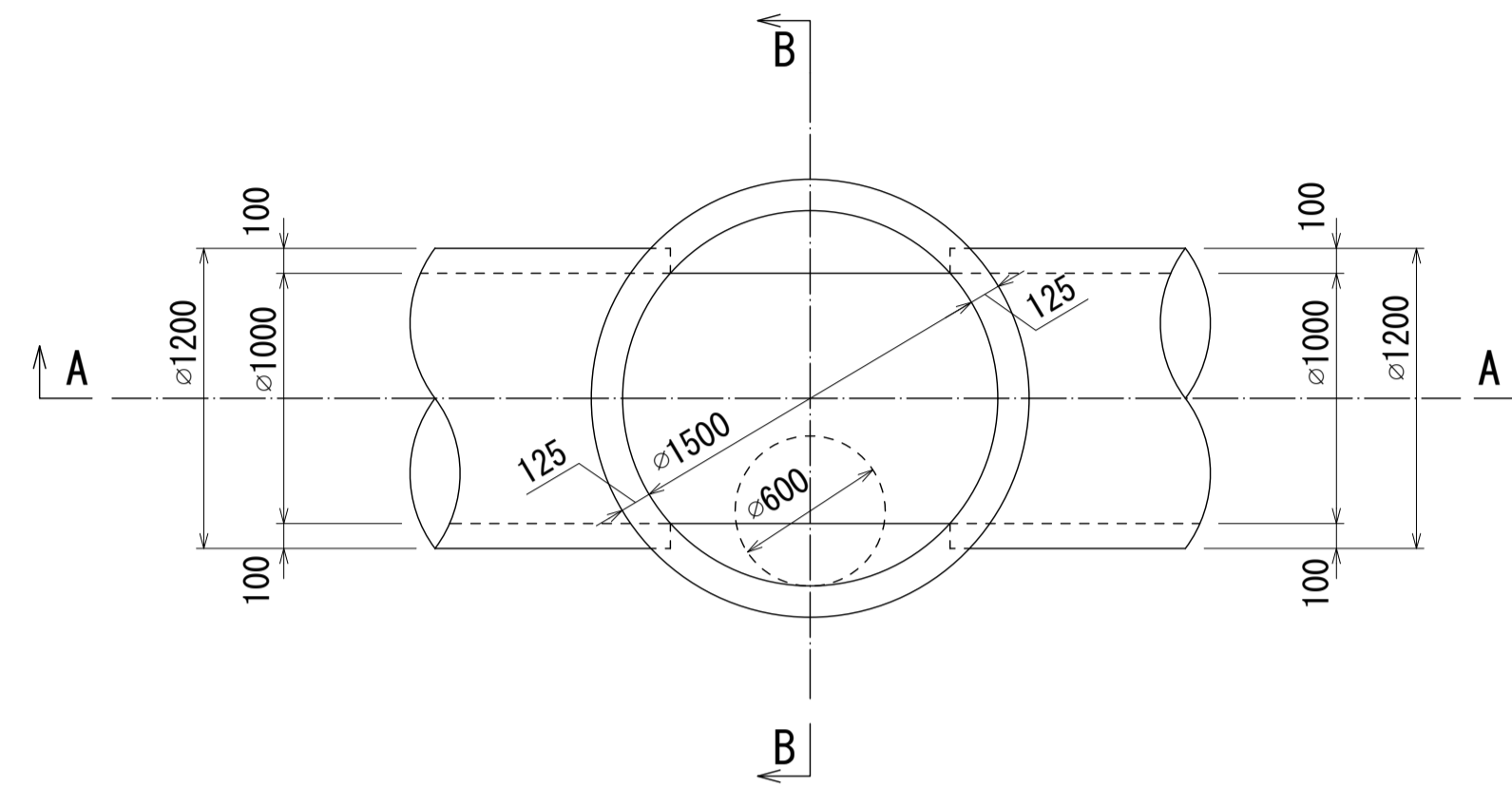
酒匂川流域下水道台帳 マンホール詳細図(左岸幹線

No. 015)

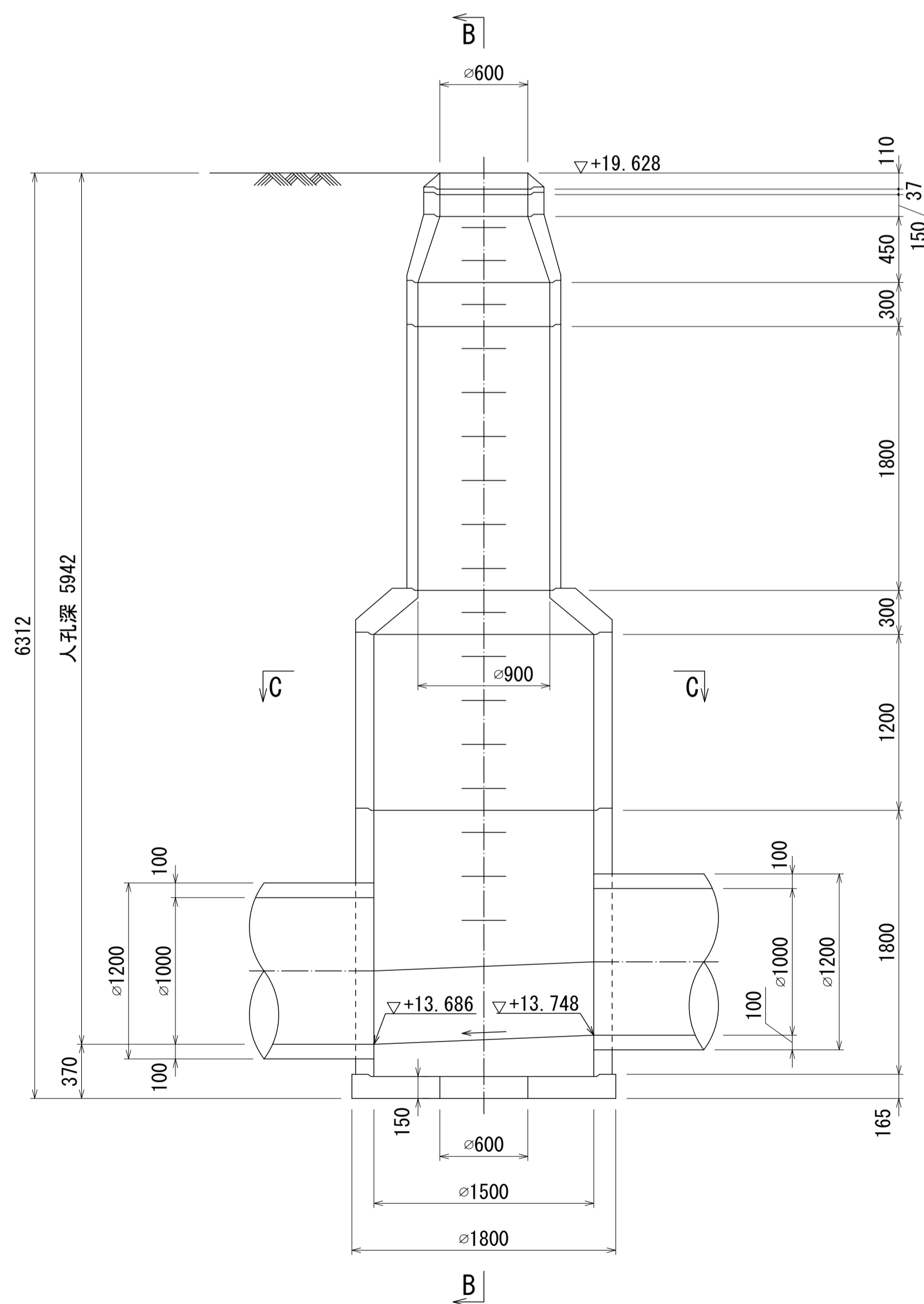
付近見取図 S=1:500 (施設平面図No.16)



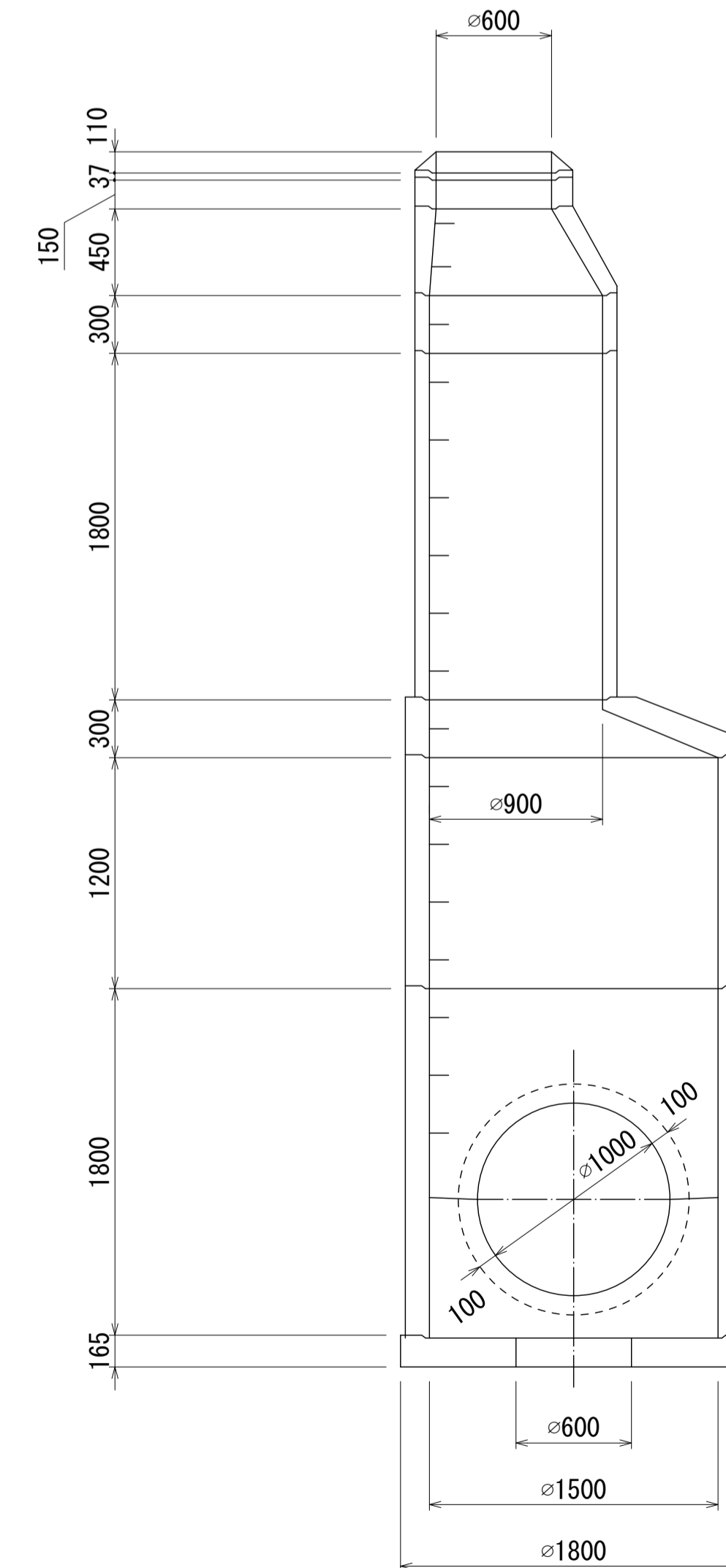
平面図 S=1:30



A - A 断面図 S=1:30



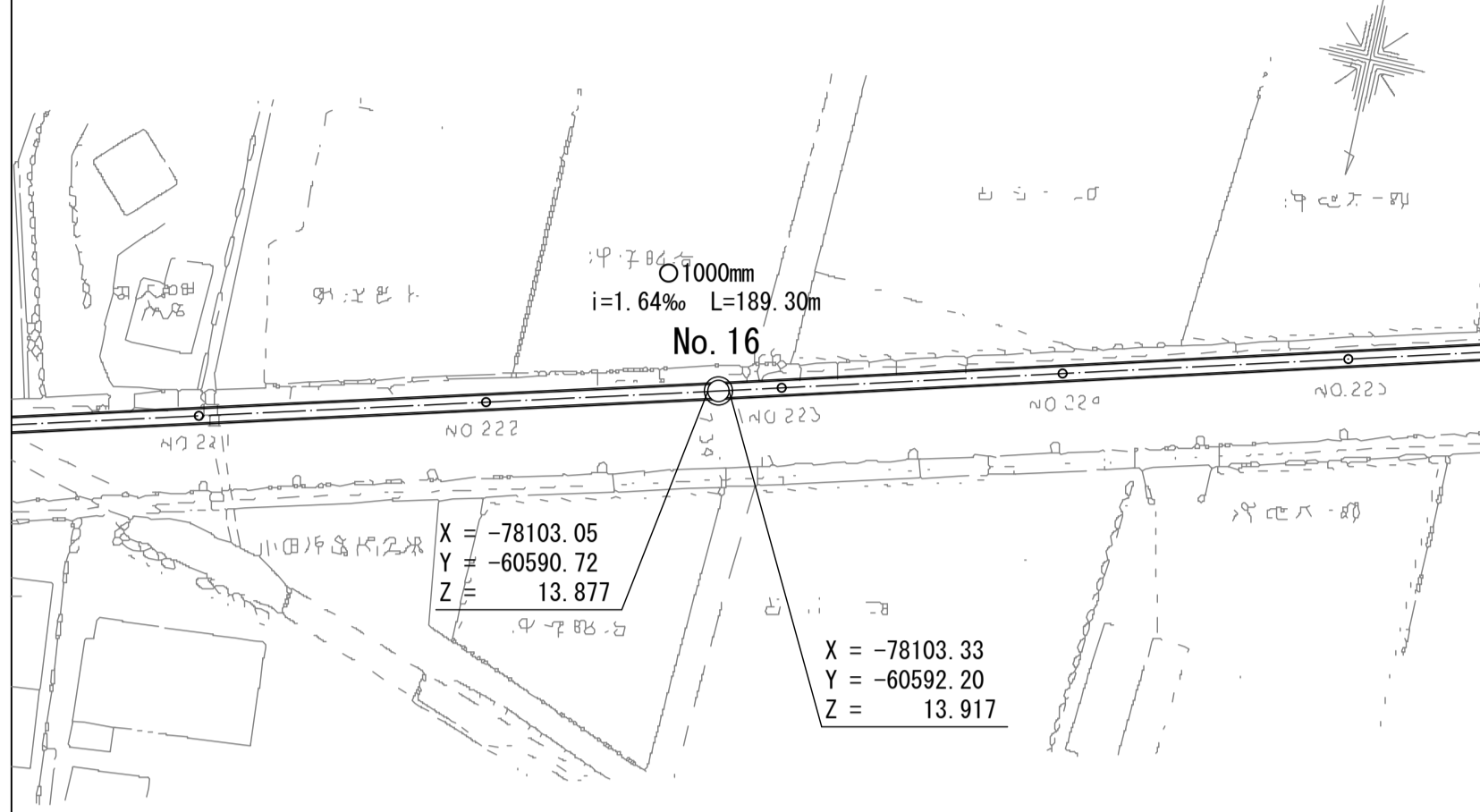
B - B 断面図 S=1:30



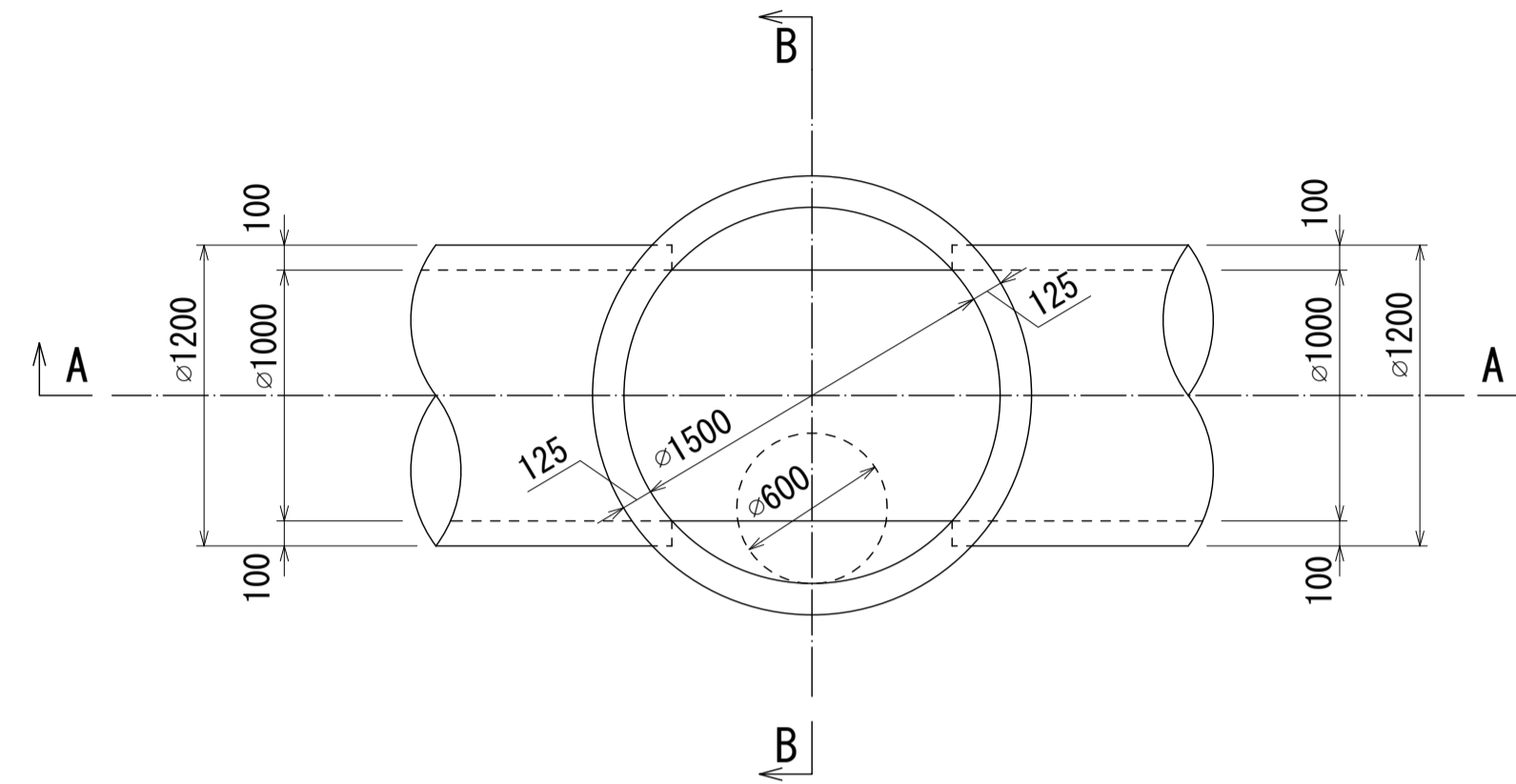
酒匂川流域下水道台帳 マンホール詳細図(左岸幹線

No. 016)

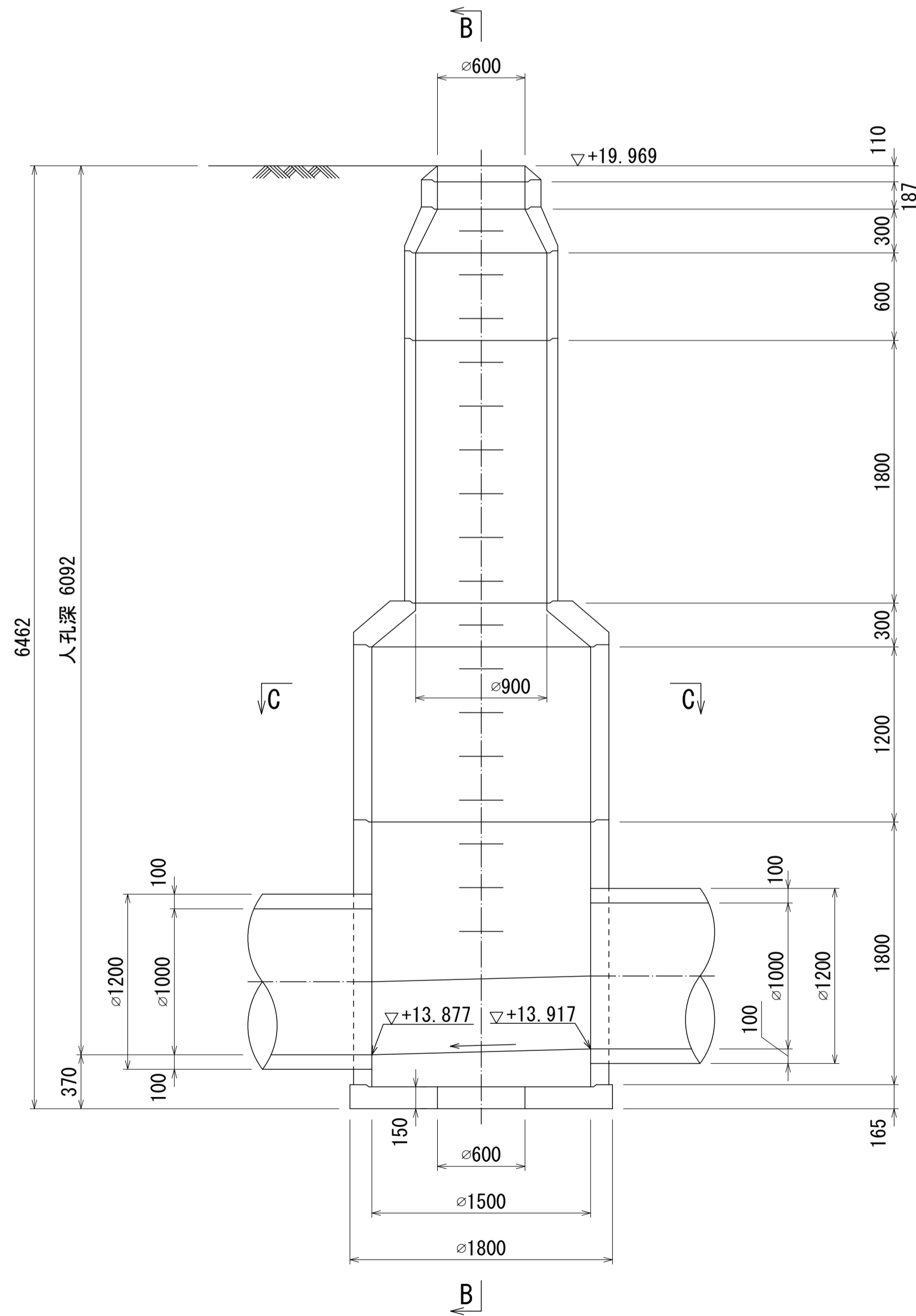
付近見取図 S=1:500 (施設平面図No.16)



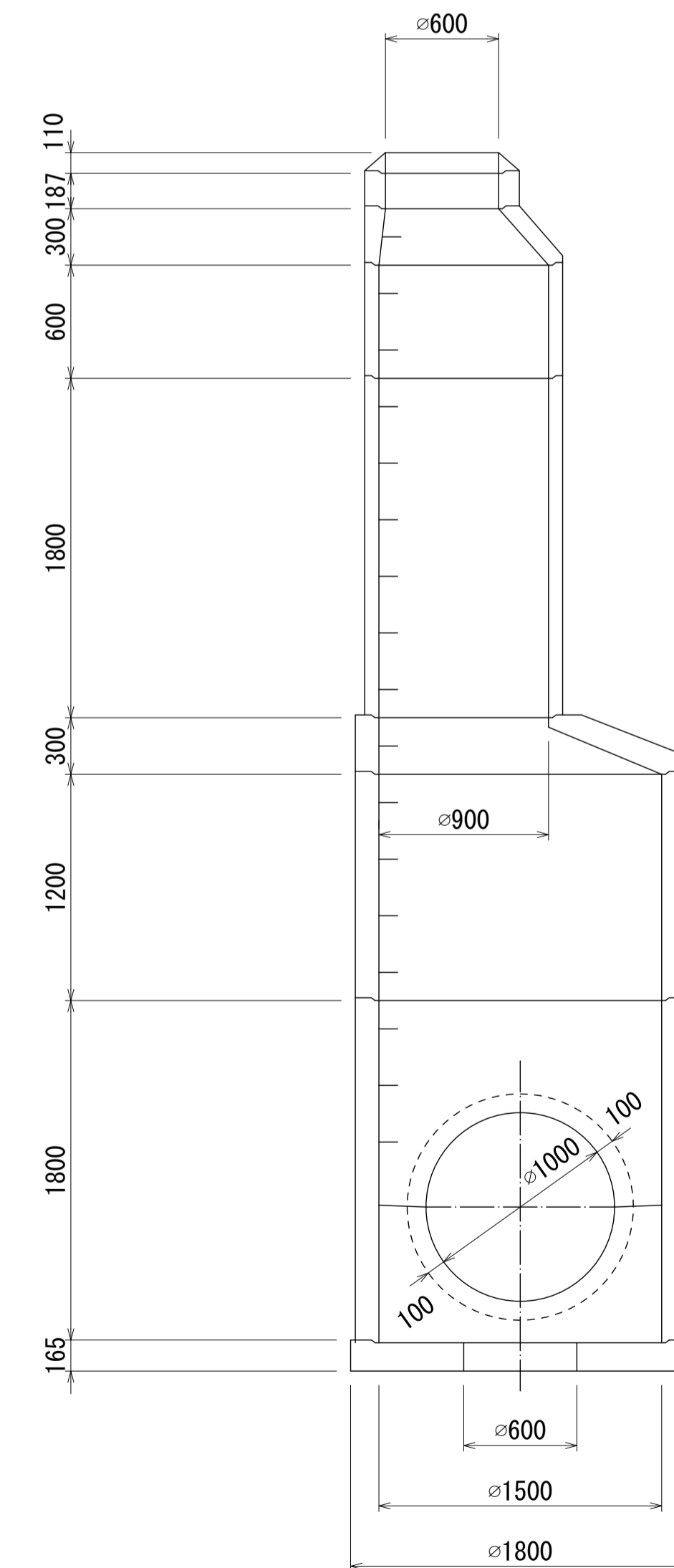
平面図 S=1:30



A - A 断面図 S=1:30



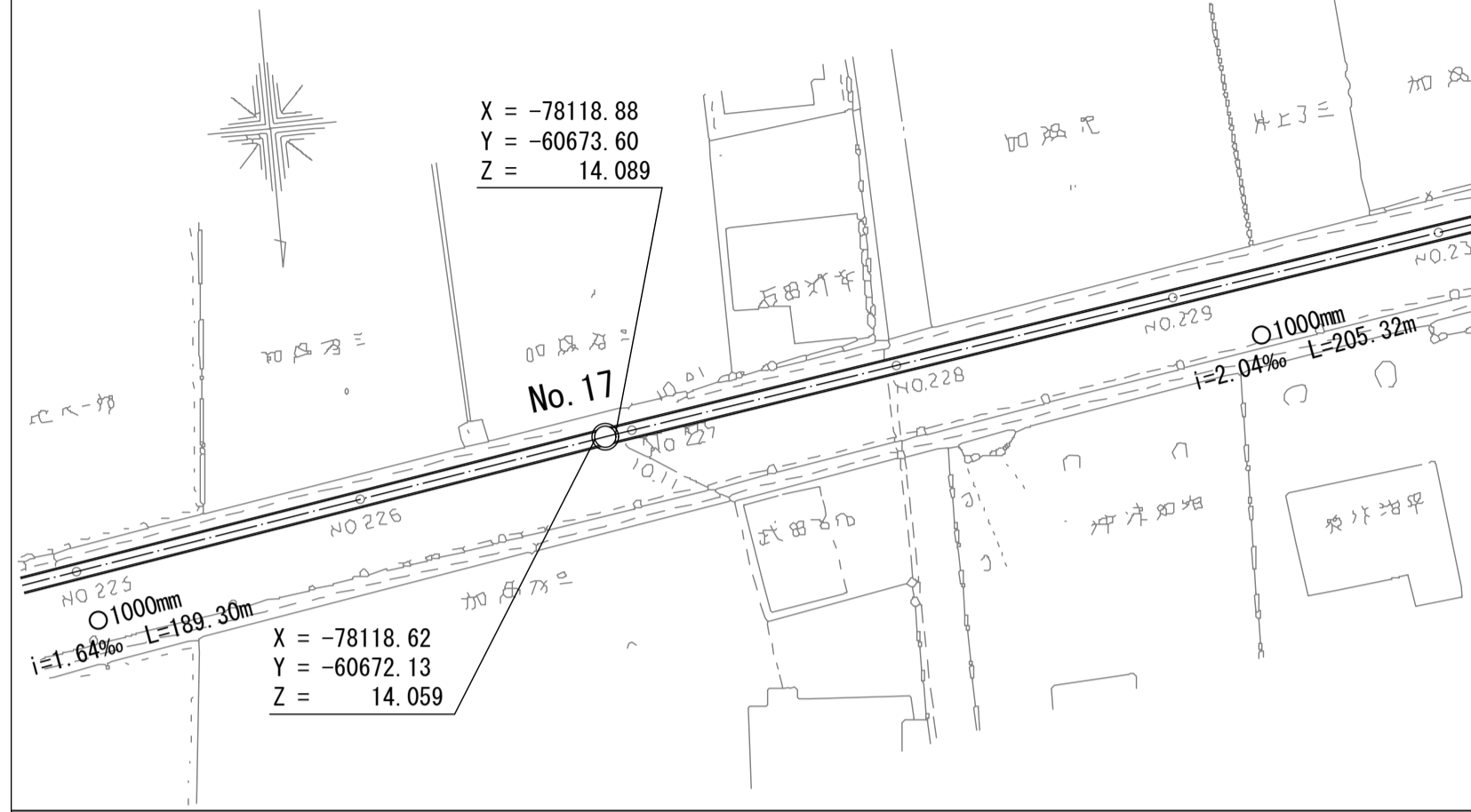
B - B 断面図 S=1:30



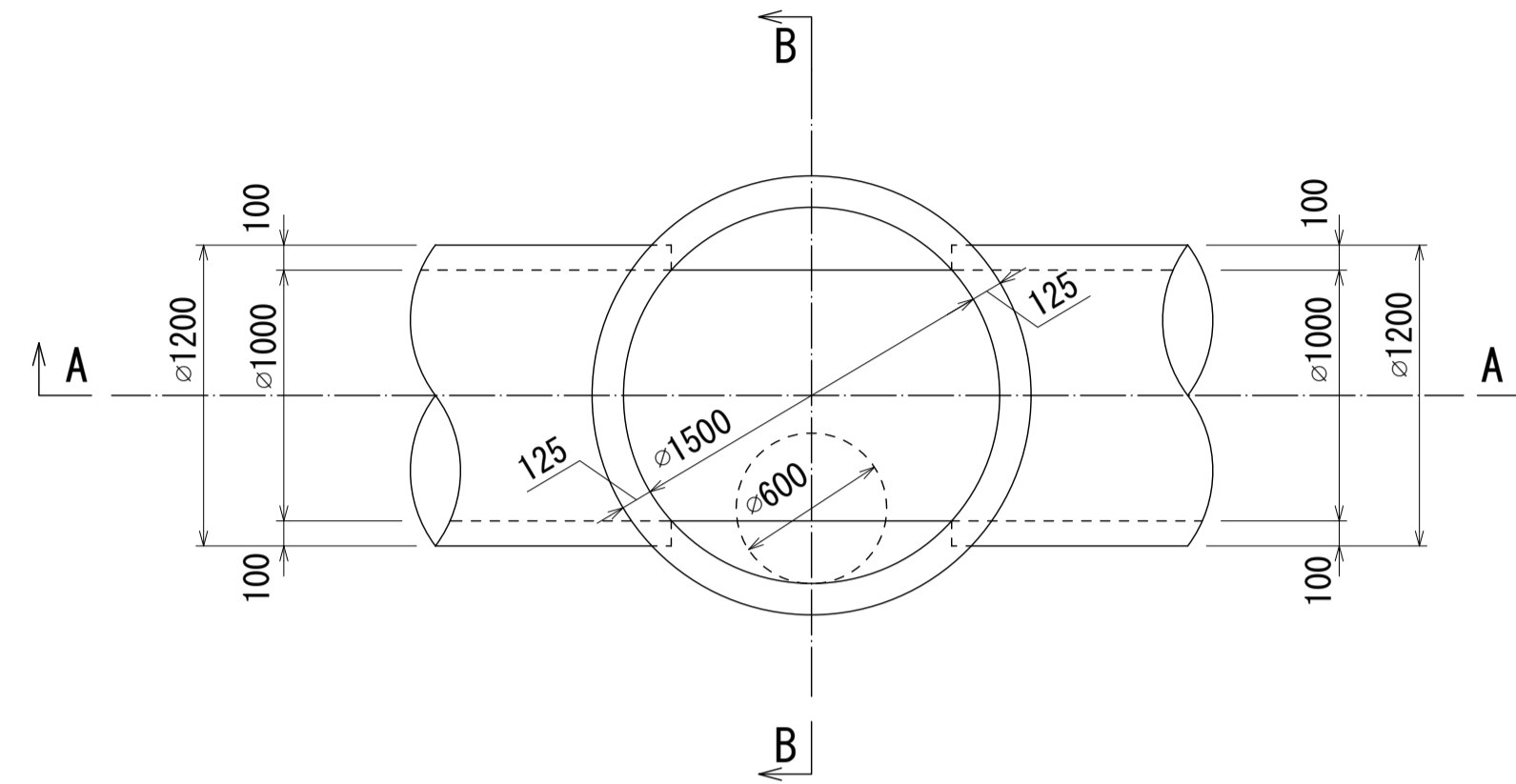
酒匂川流域下水道台帳 マンホール詳細図(左岸幹線

No. 017)

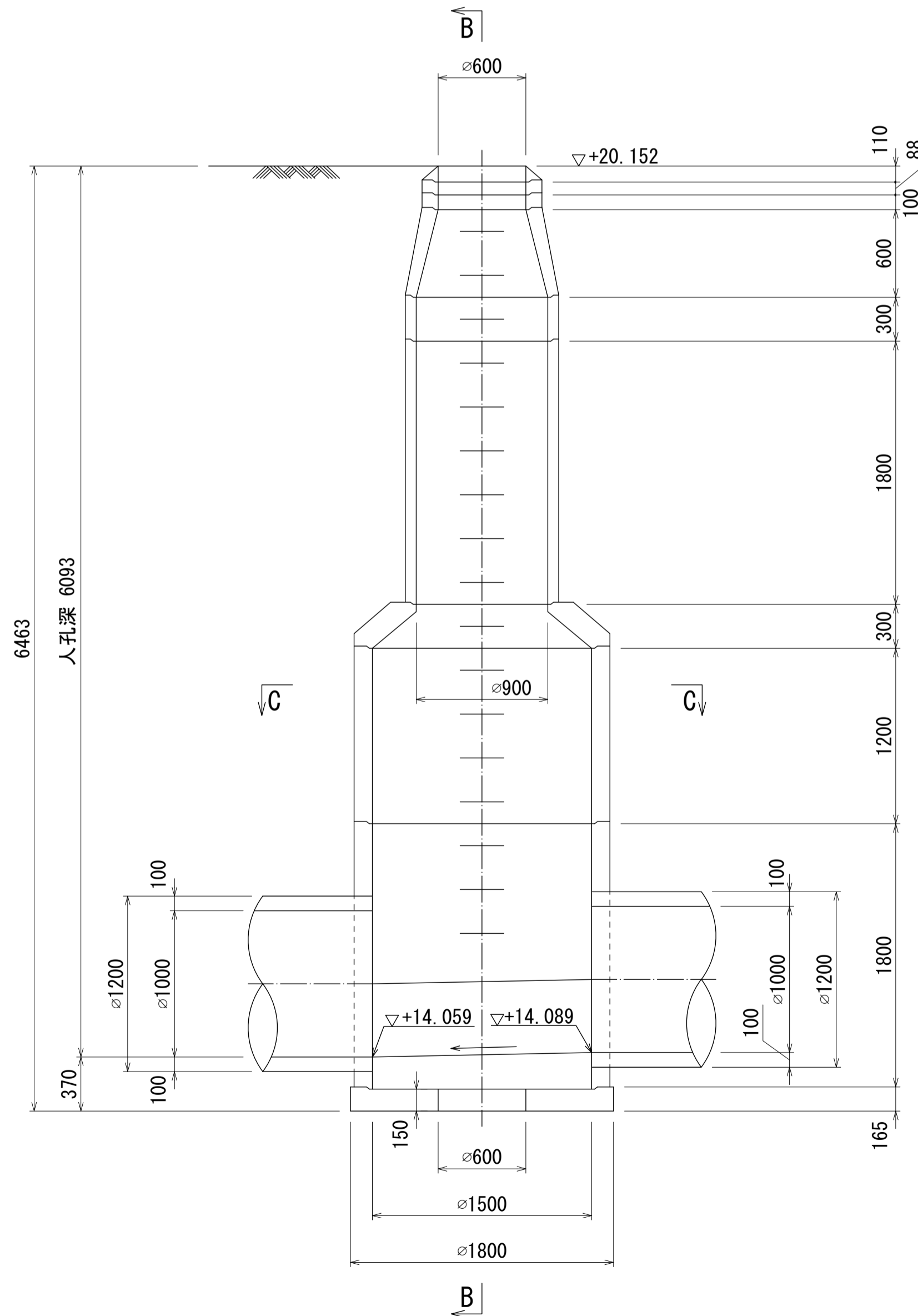
付近見取図 S=1:500 (施設平面図No.17)



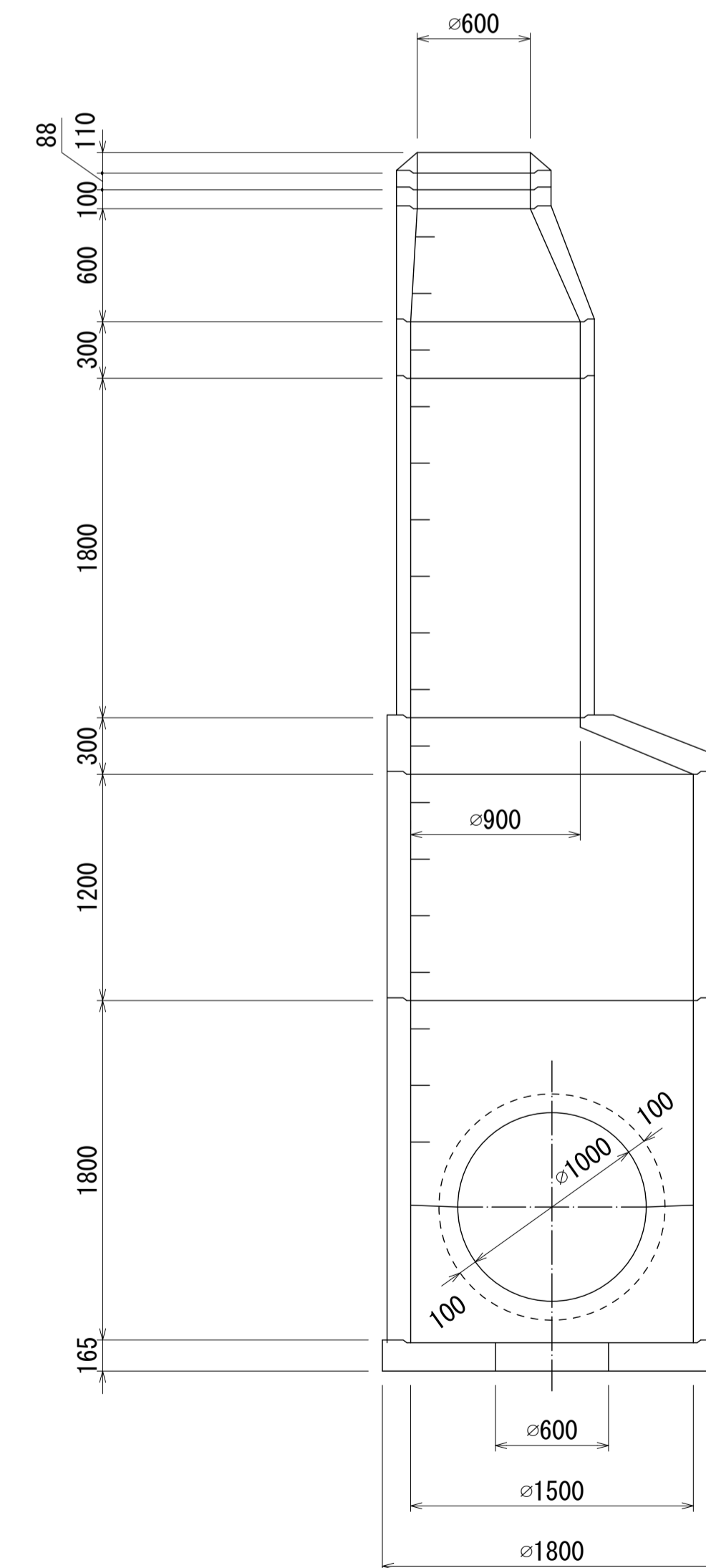
平面図 S=1:30



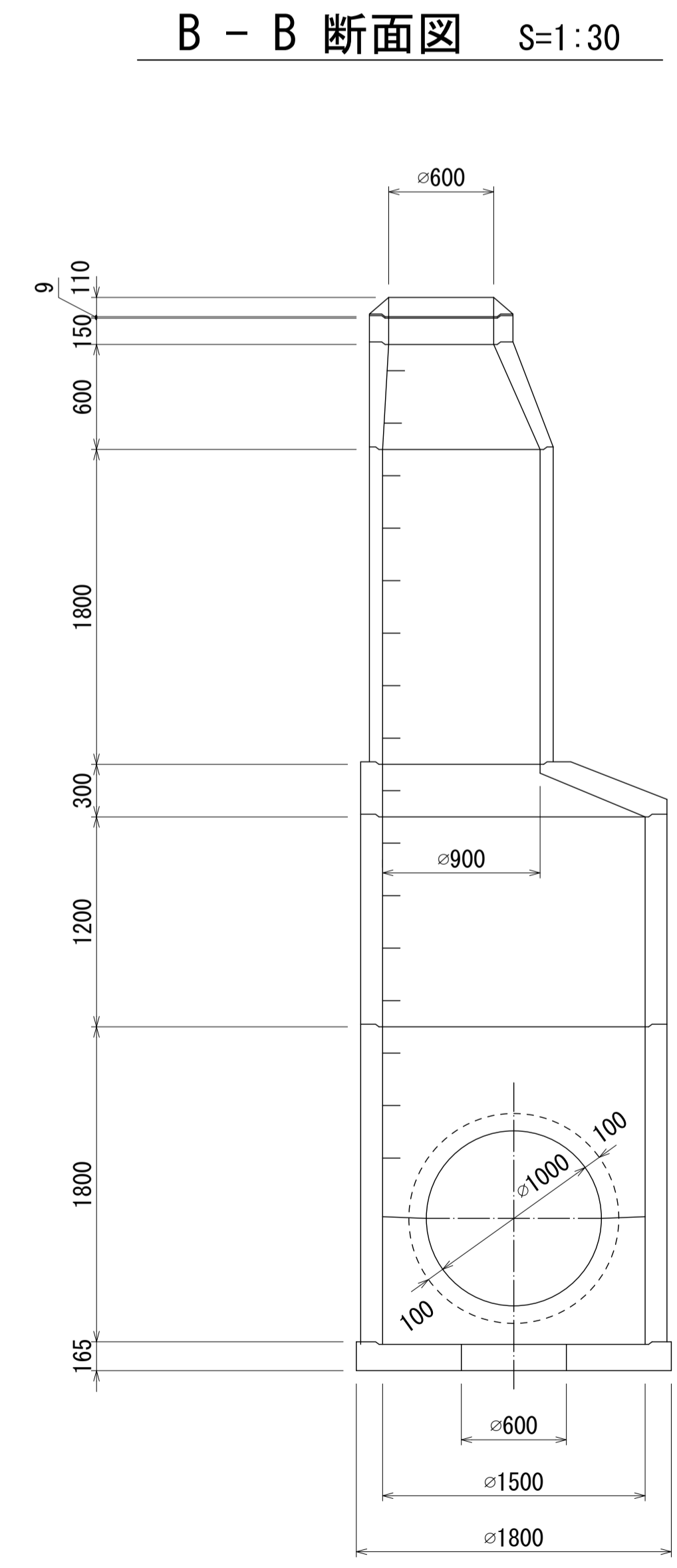
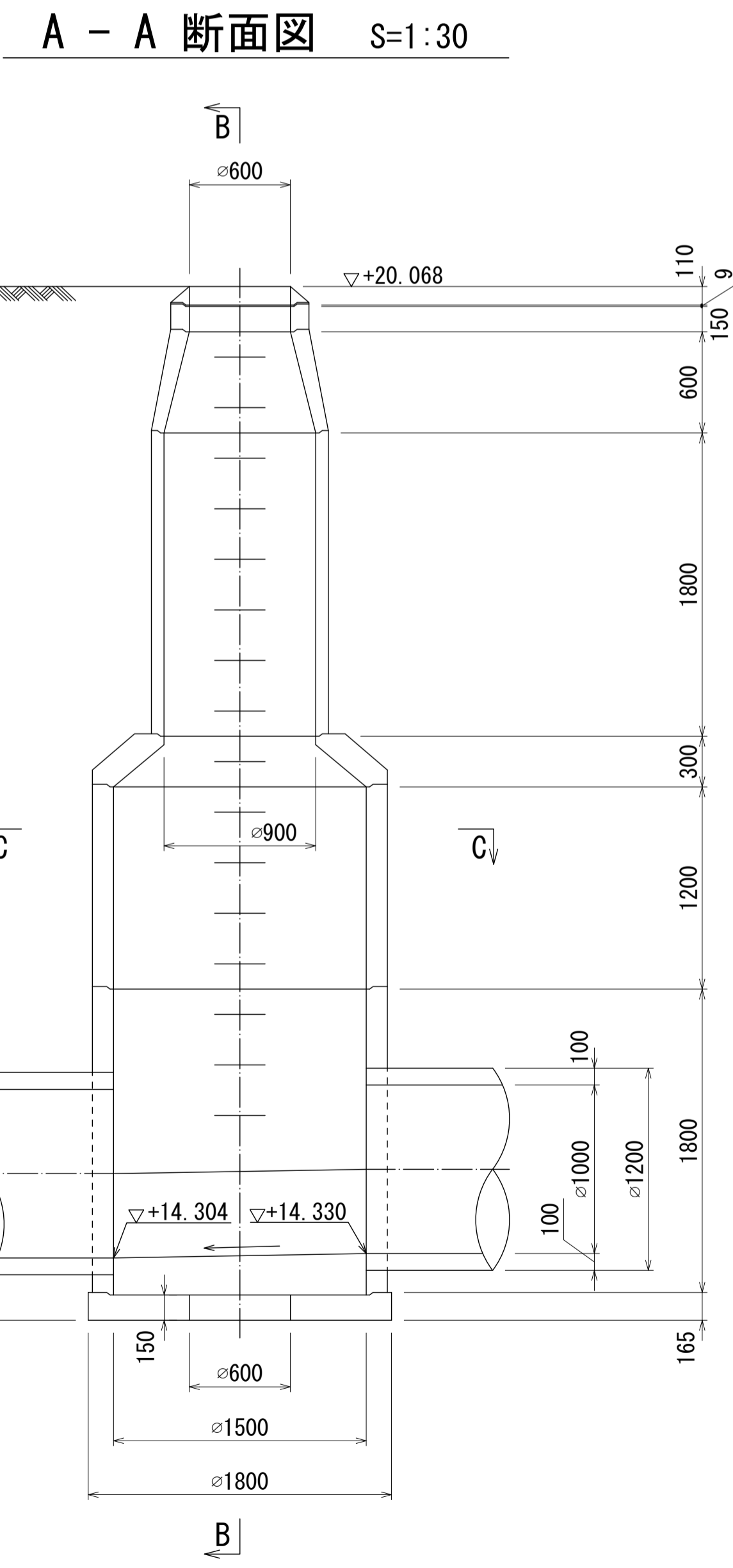
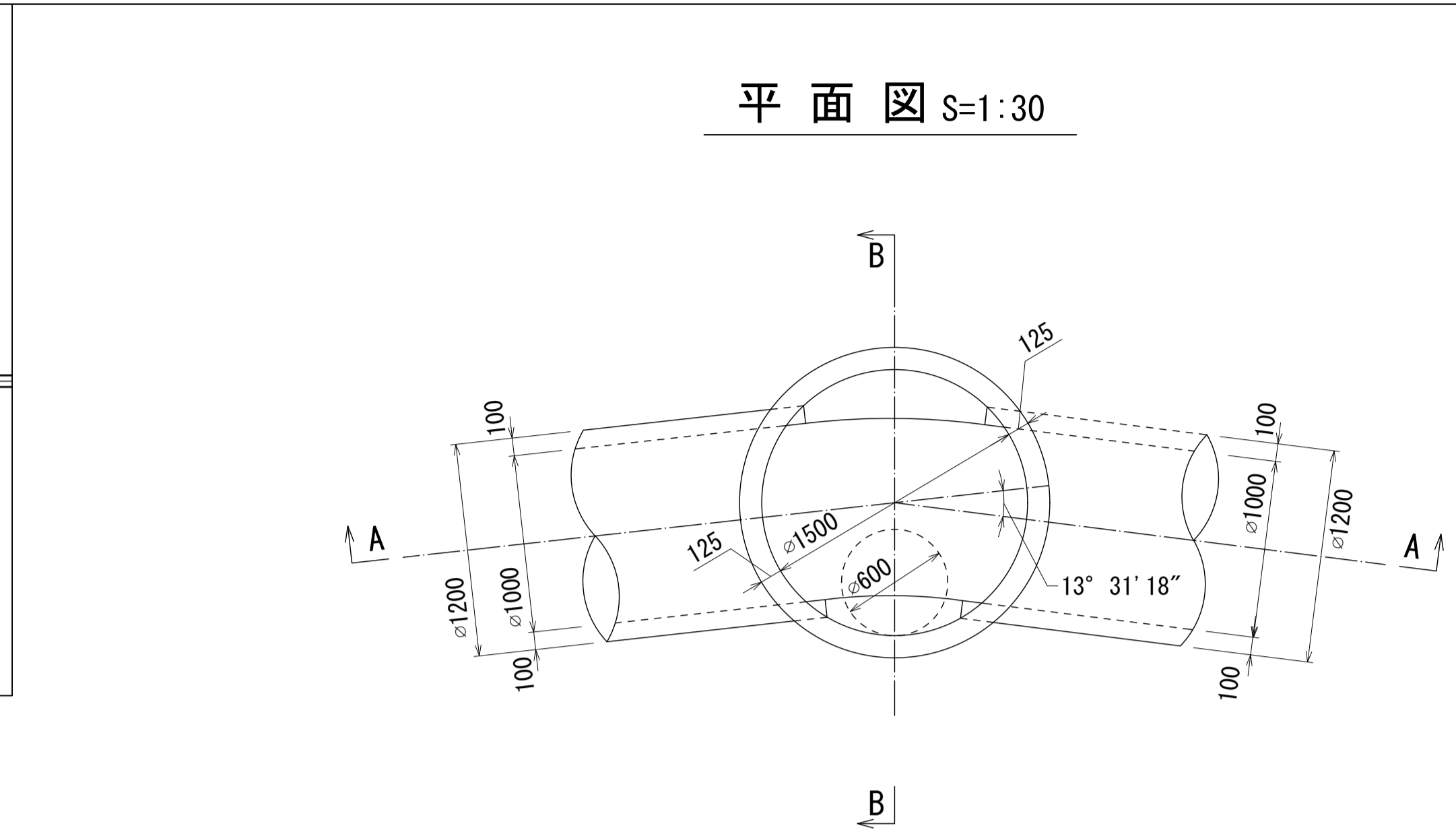
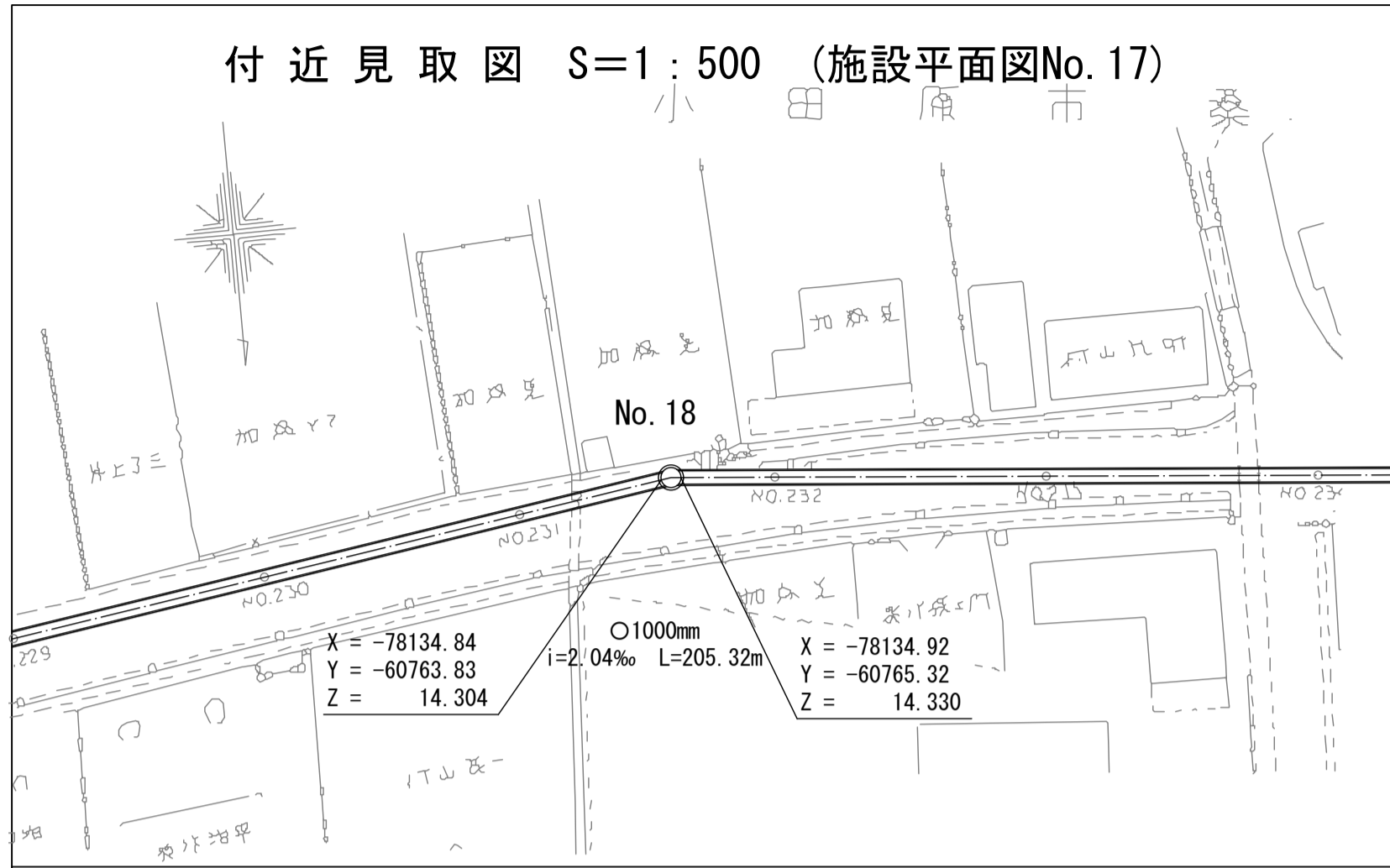
A - A 断面図 S=1:30



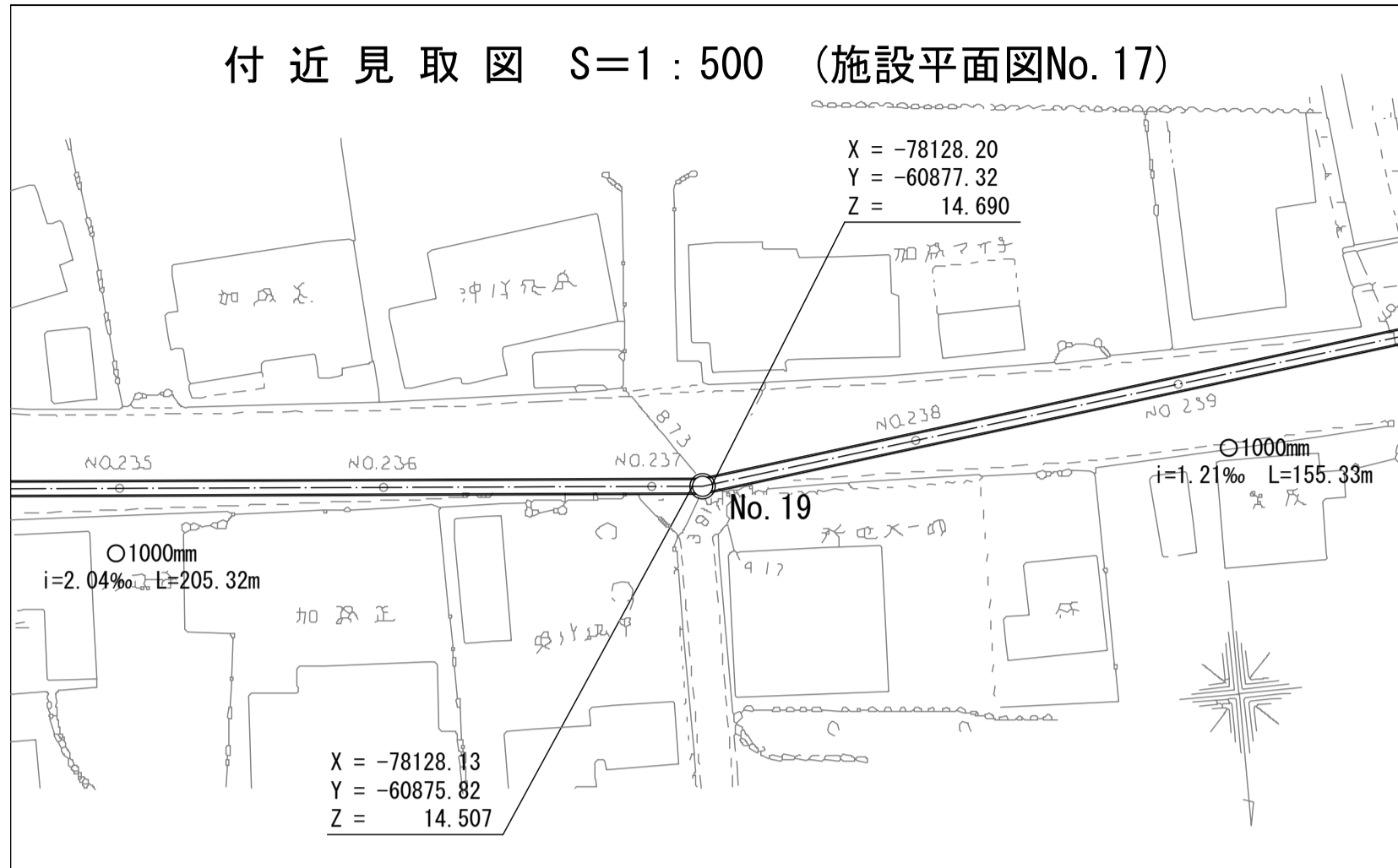
B - B 断面図 S=1:30



酒匂川流域下水道台帳 マンホール詳細図(左岸幹線 No. 018)



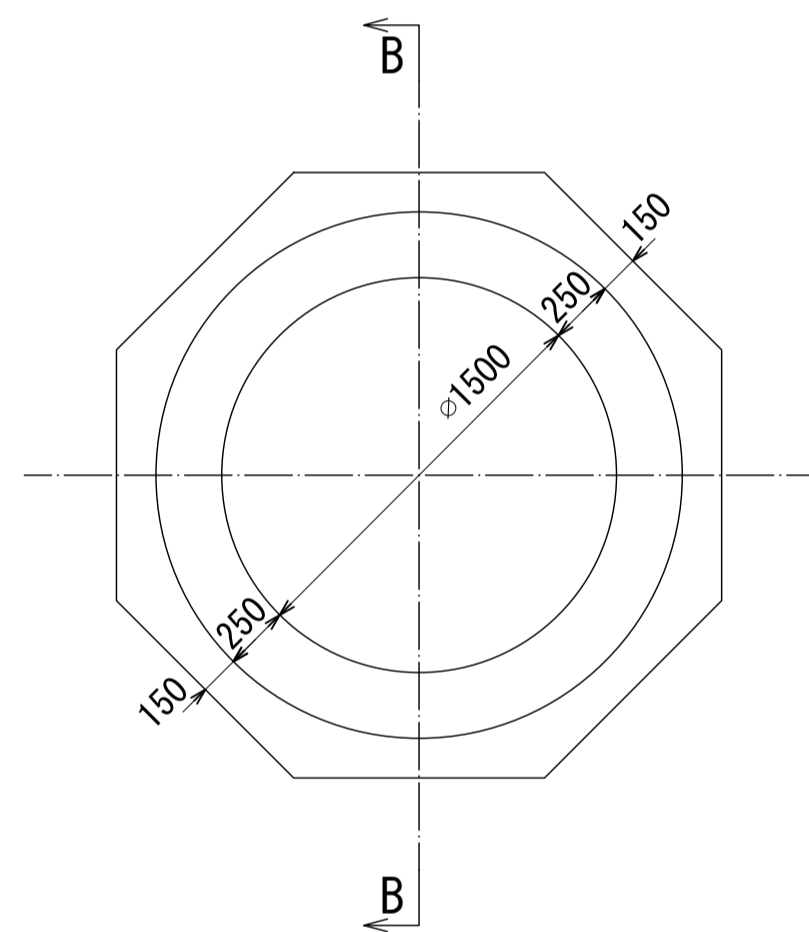
酒匂川流域下水道台帳 マンホール詳細図(左岸幹線 No. 019)



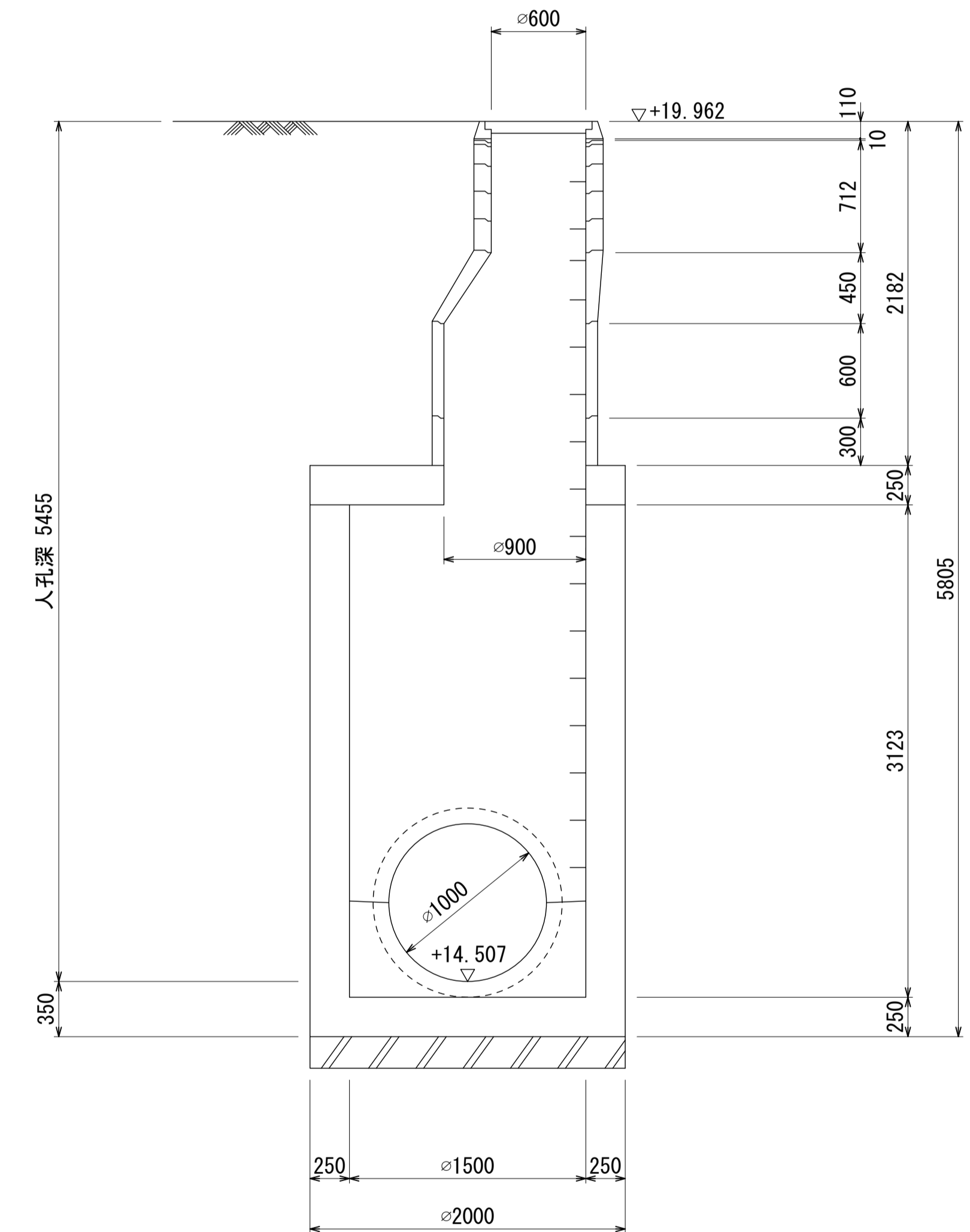
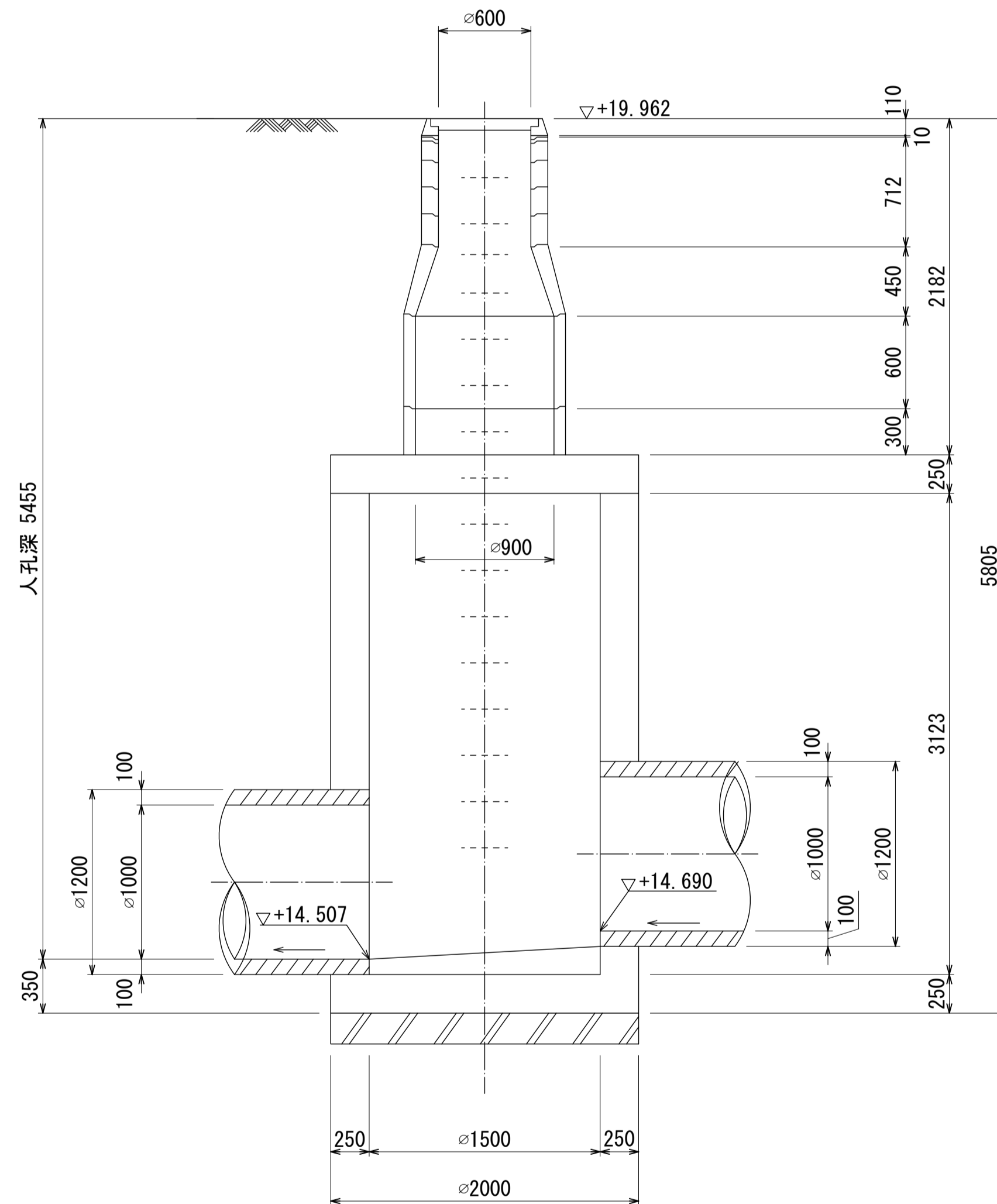
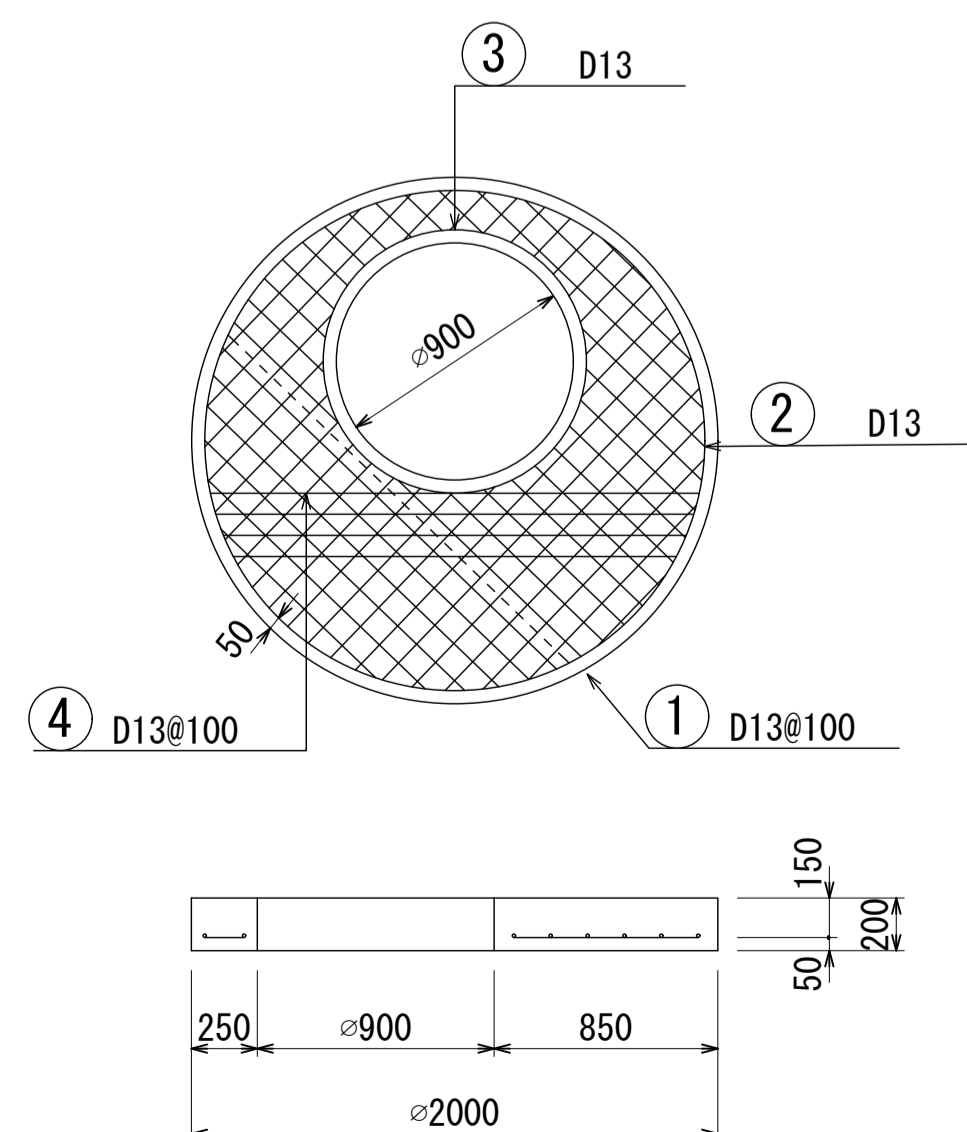
A - A 断面図 S=1:30

B - B 断面図 S=1:30

平面図 S=1:30

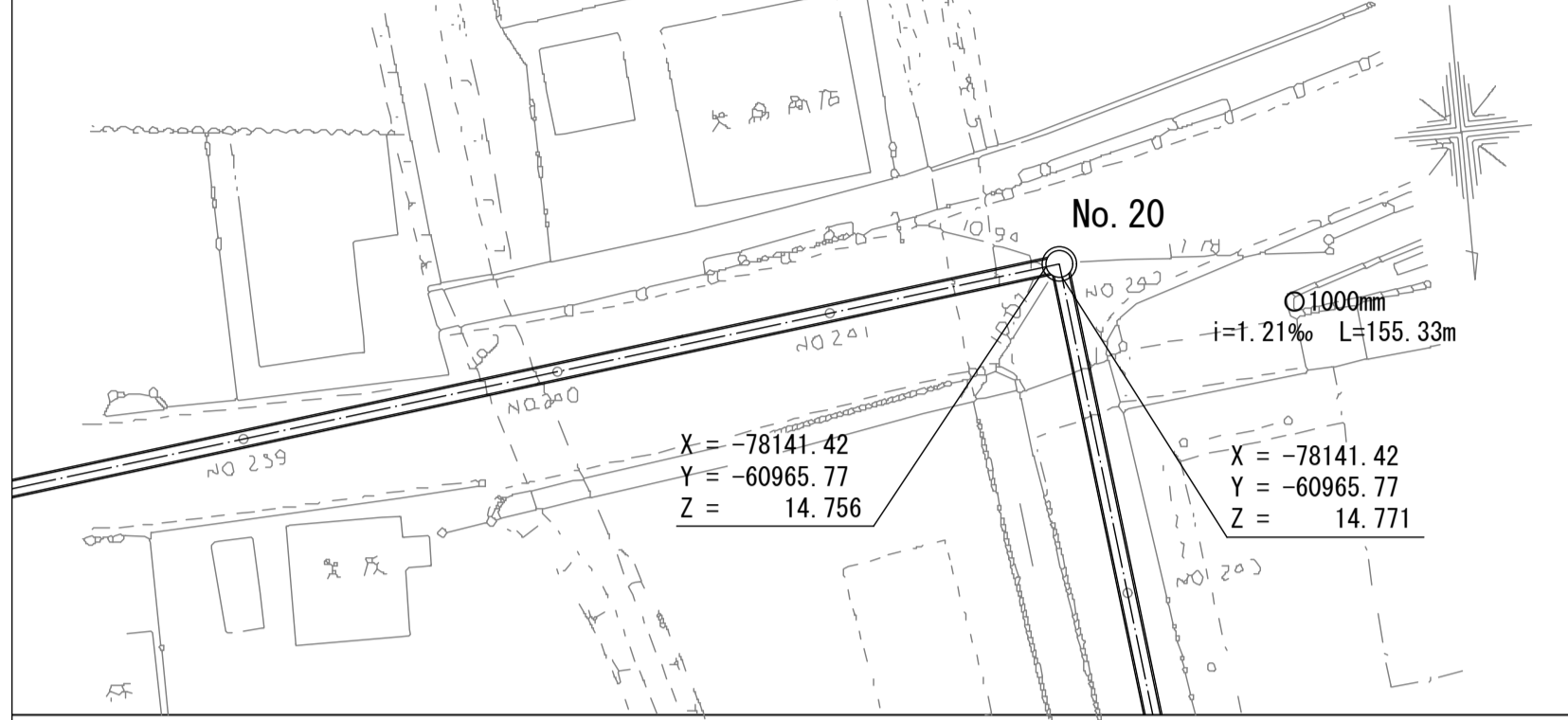


床版 S=1:30

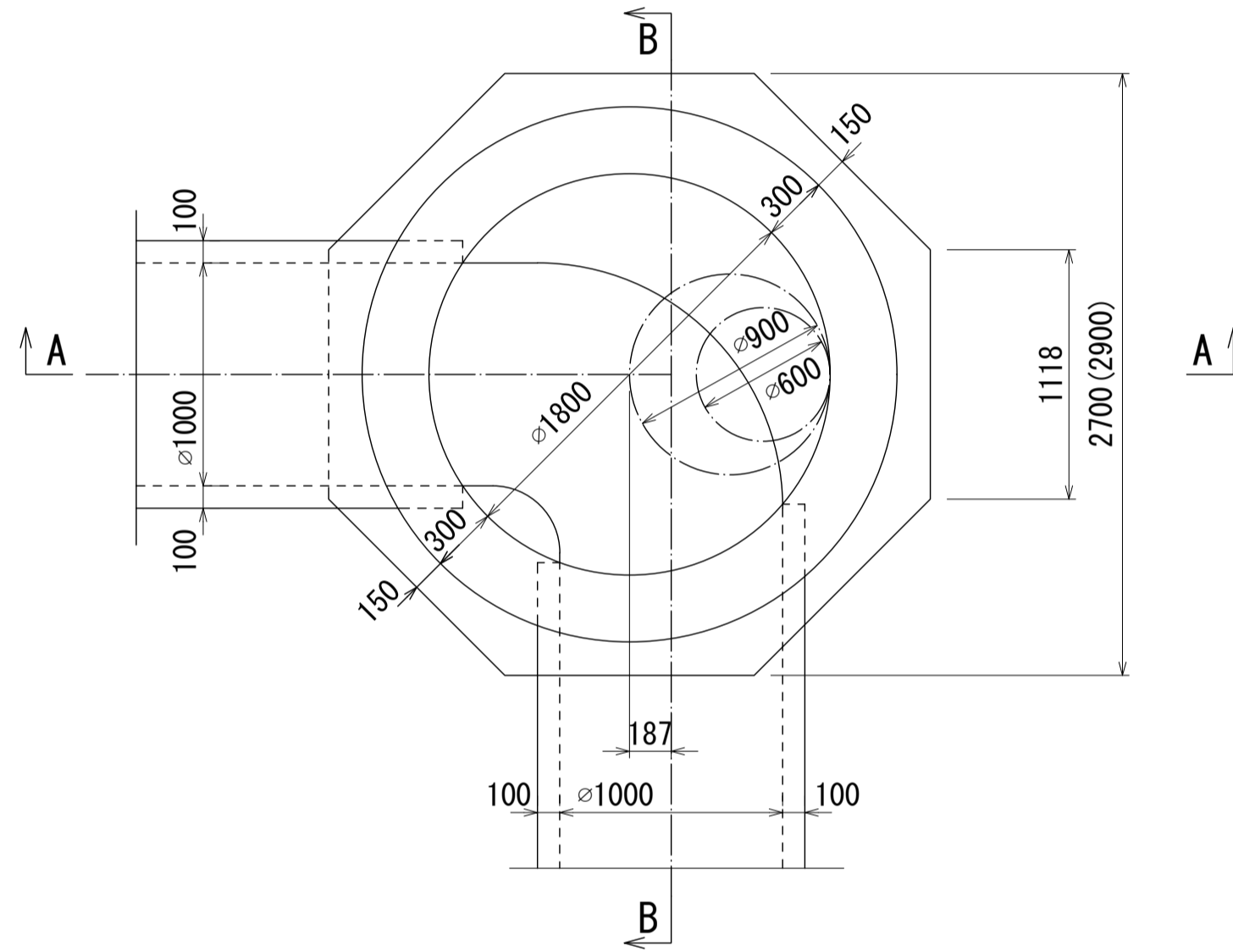


酒匂川流域下水道台帳 マンホール詳細図(左岸幹線 No. 020)

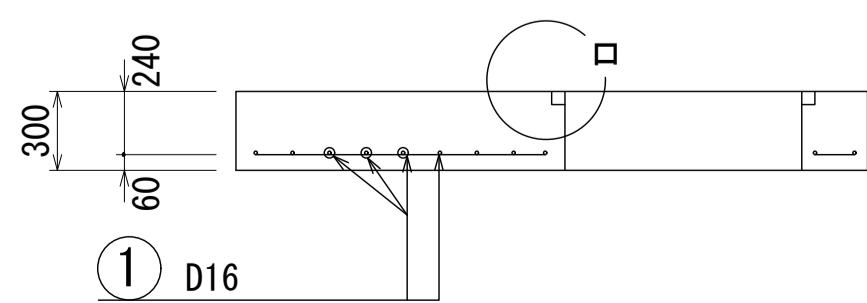
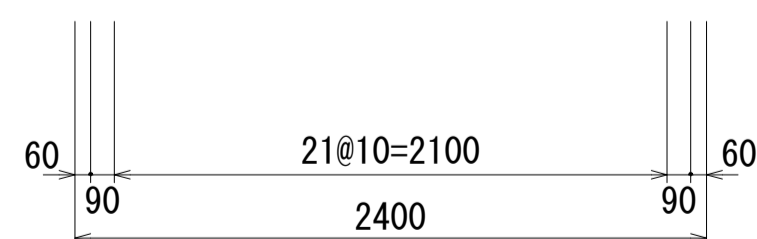
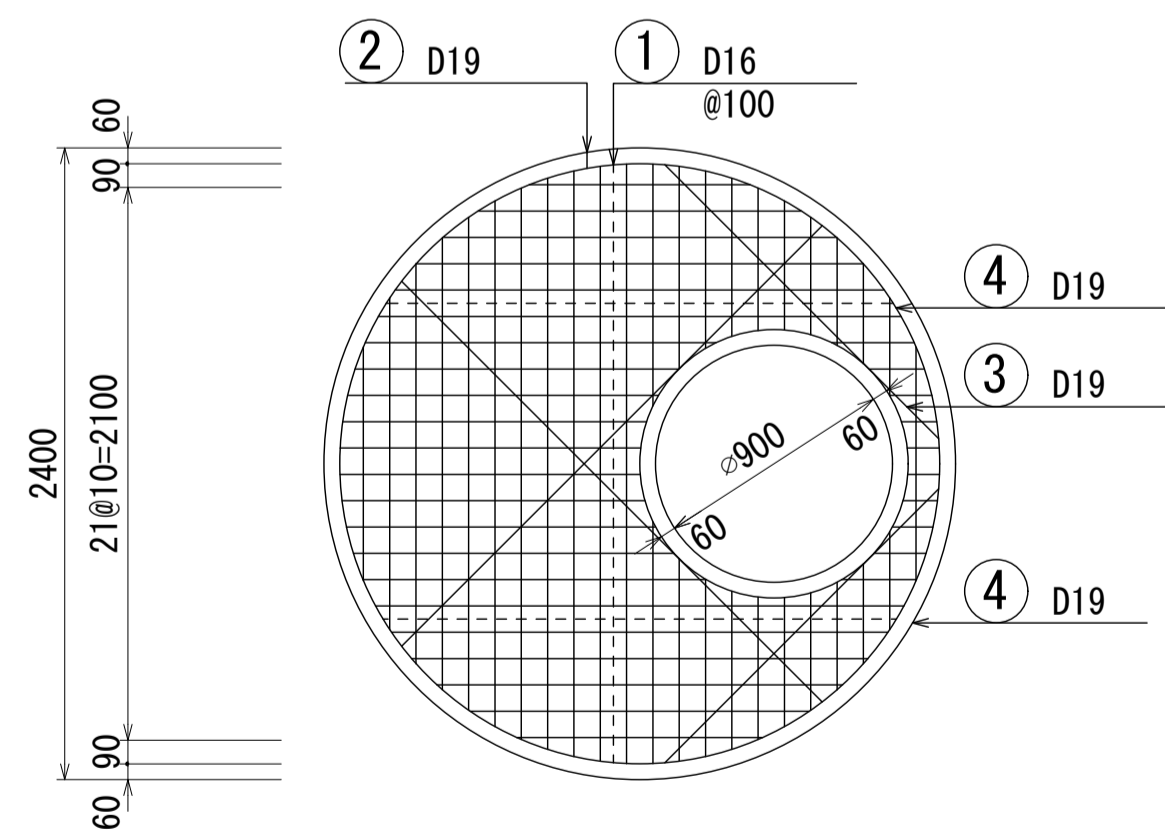
付近見取図 S=1:500 (施設平面図No.17)



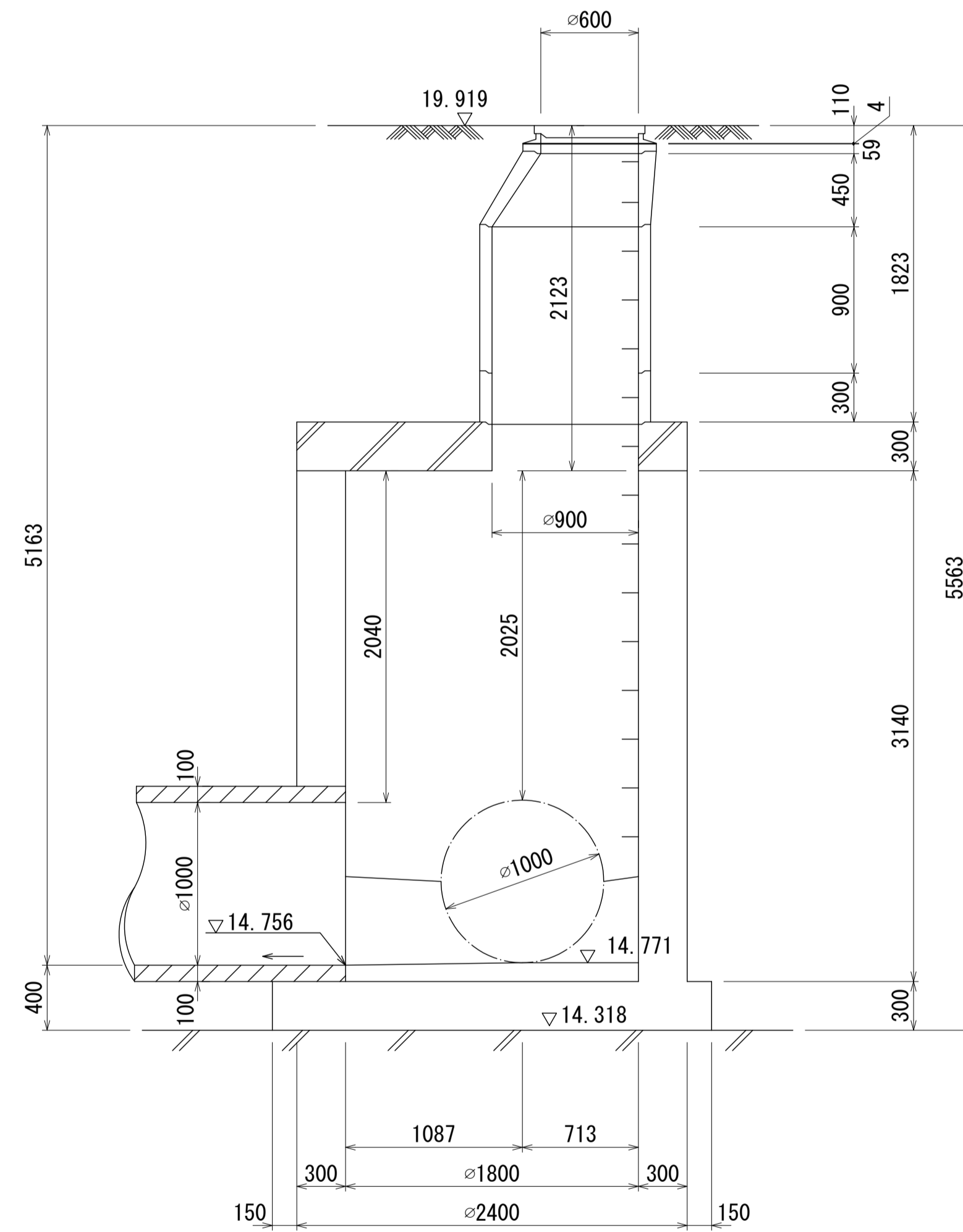
平面図 S=1:30



床版 S=1:30



A - A 断面図 S=1:30



B - B 断面図 S=1:30

