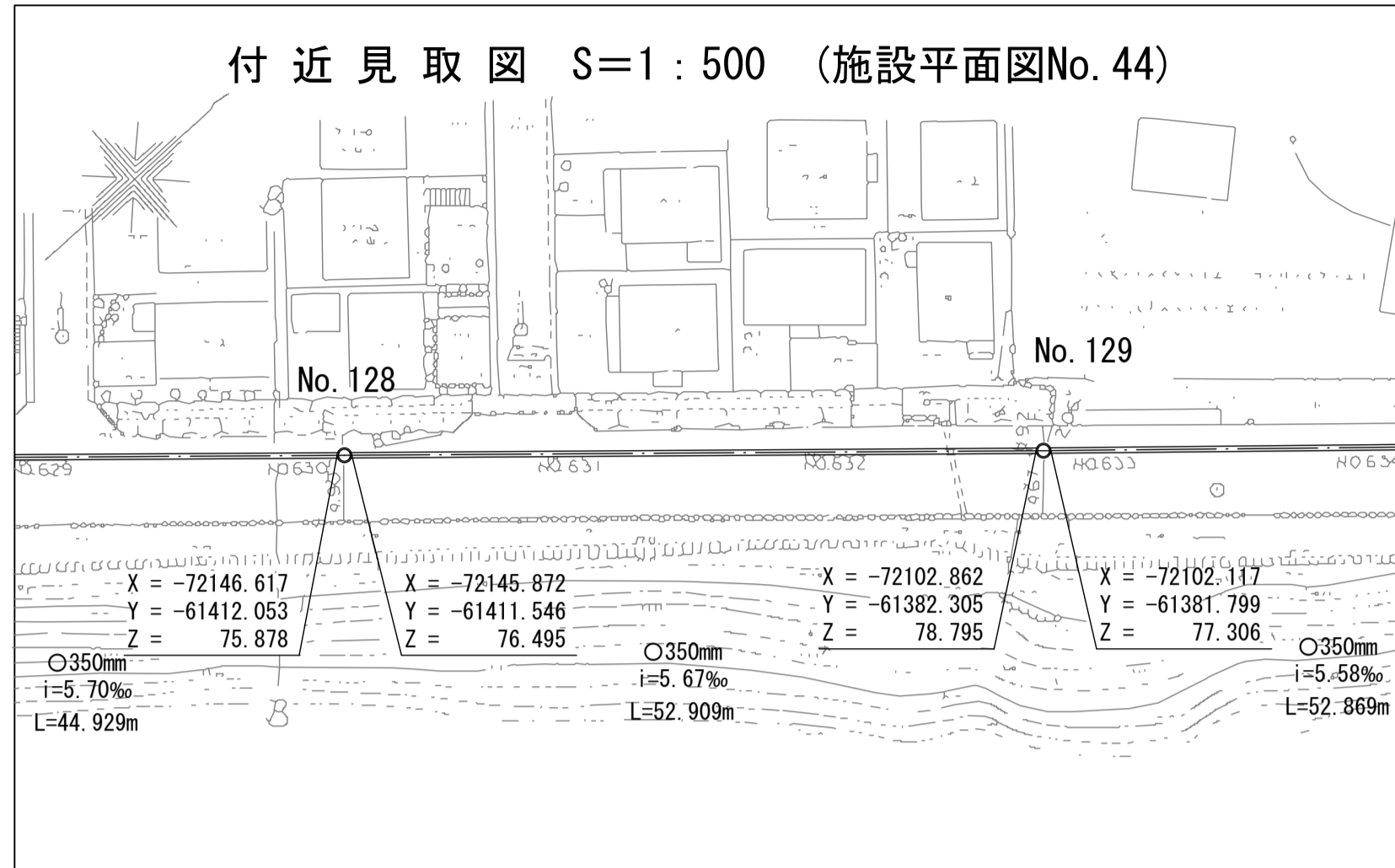
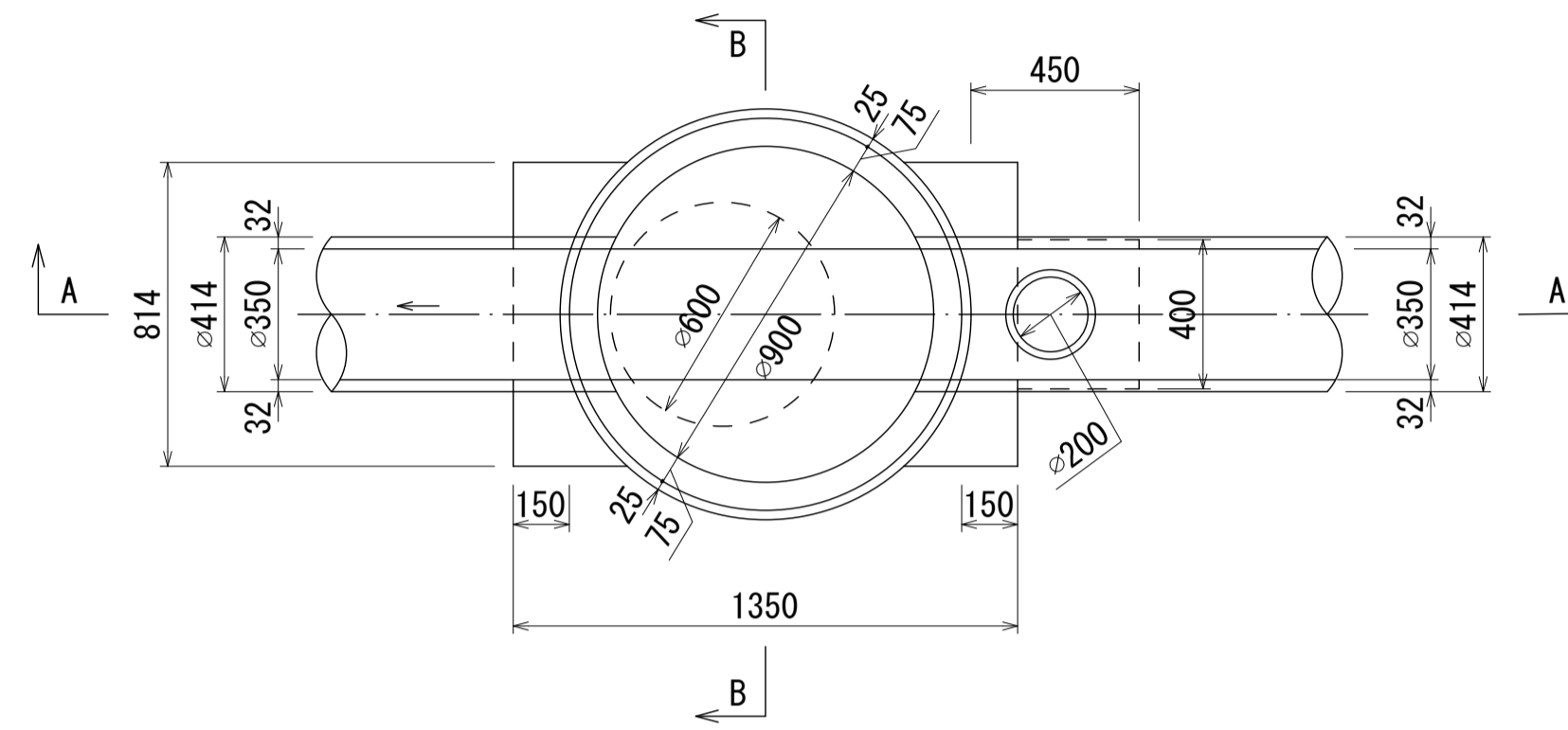


# 酒匂川流域下水道台帳

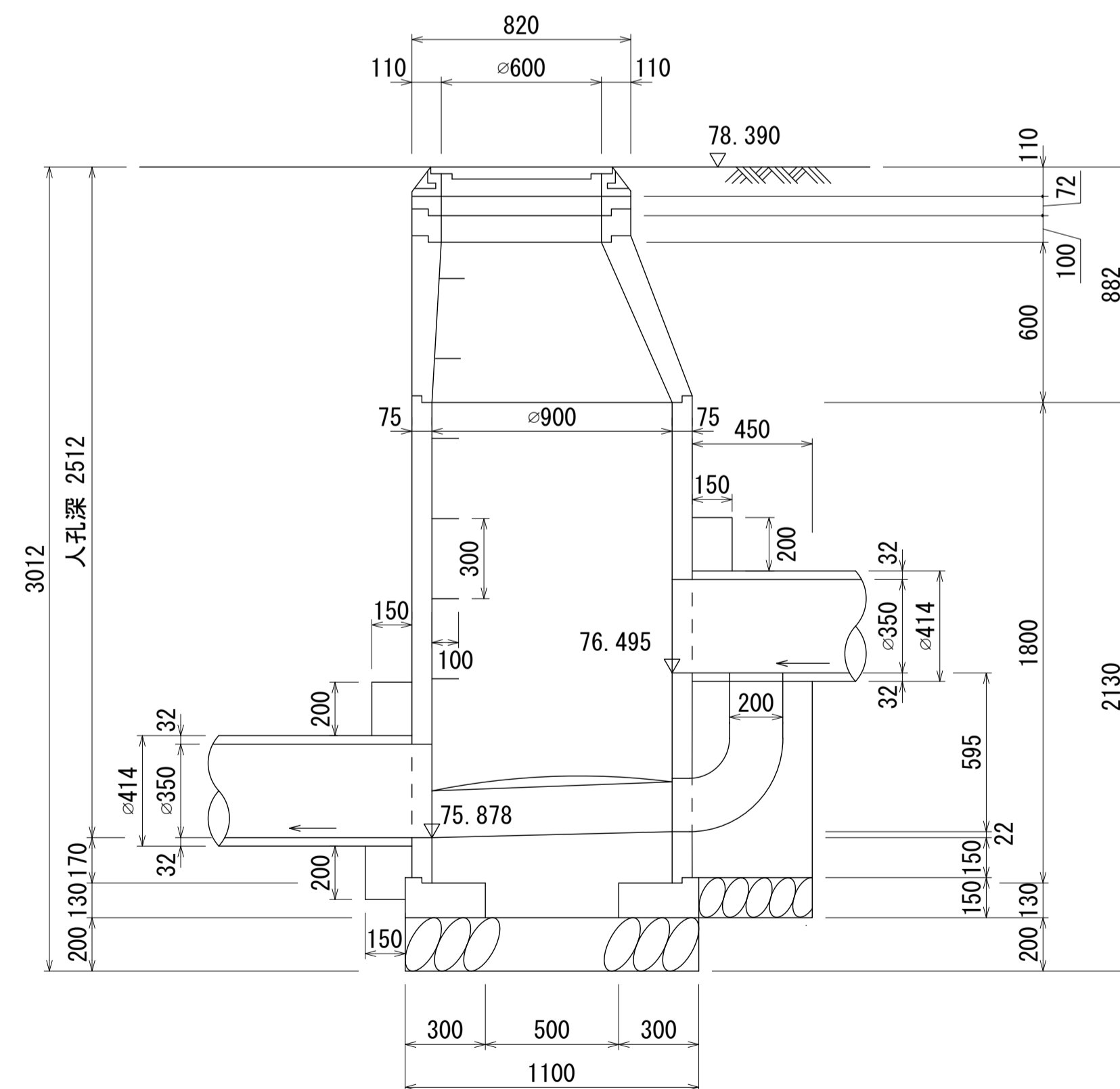
## マンホール詳細図(左岸幹線 No. 128 1号人孔)



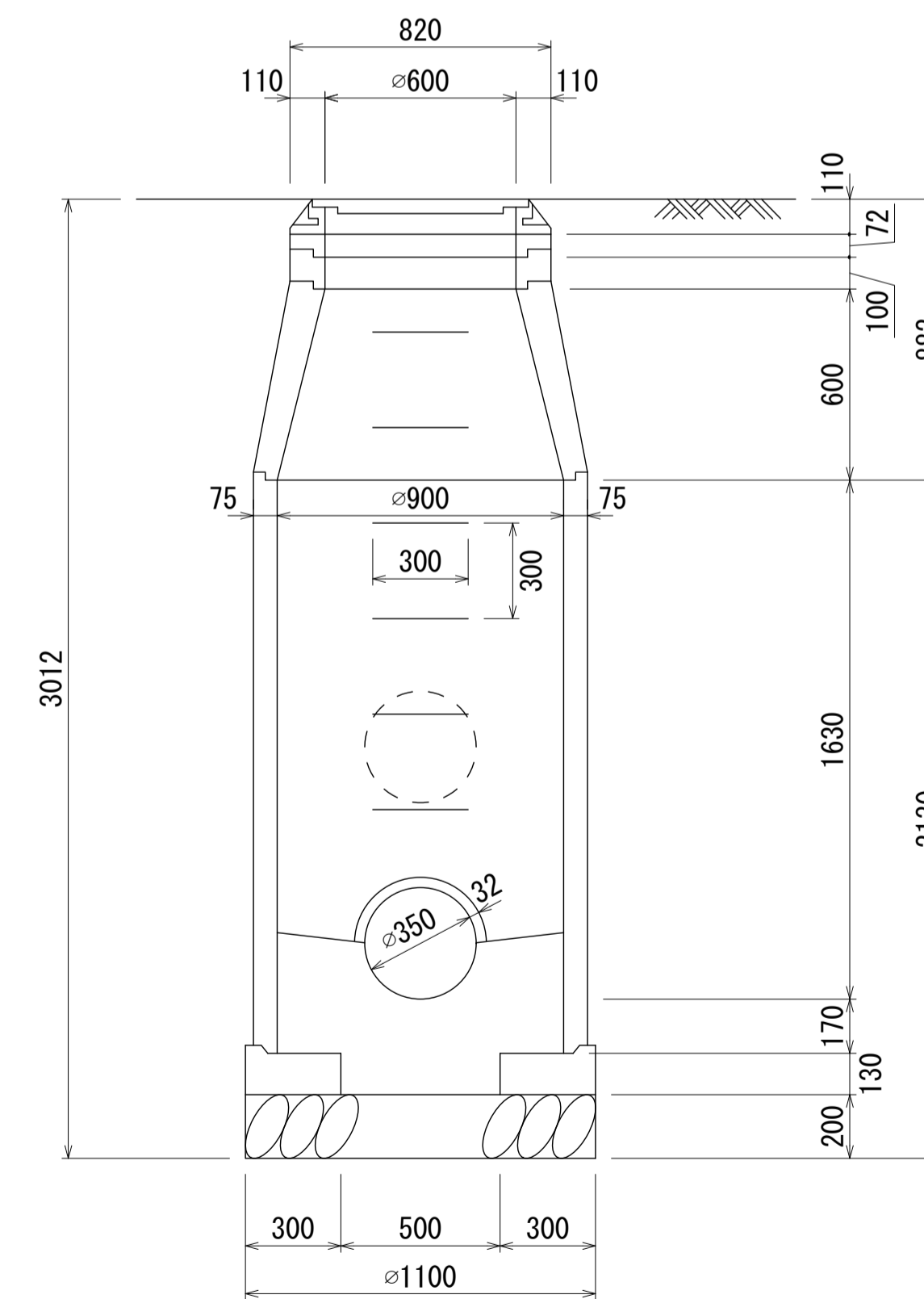
平面図 S=1:20



A - A 断面図 S=1:20

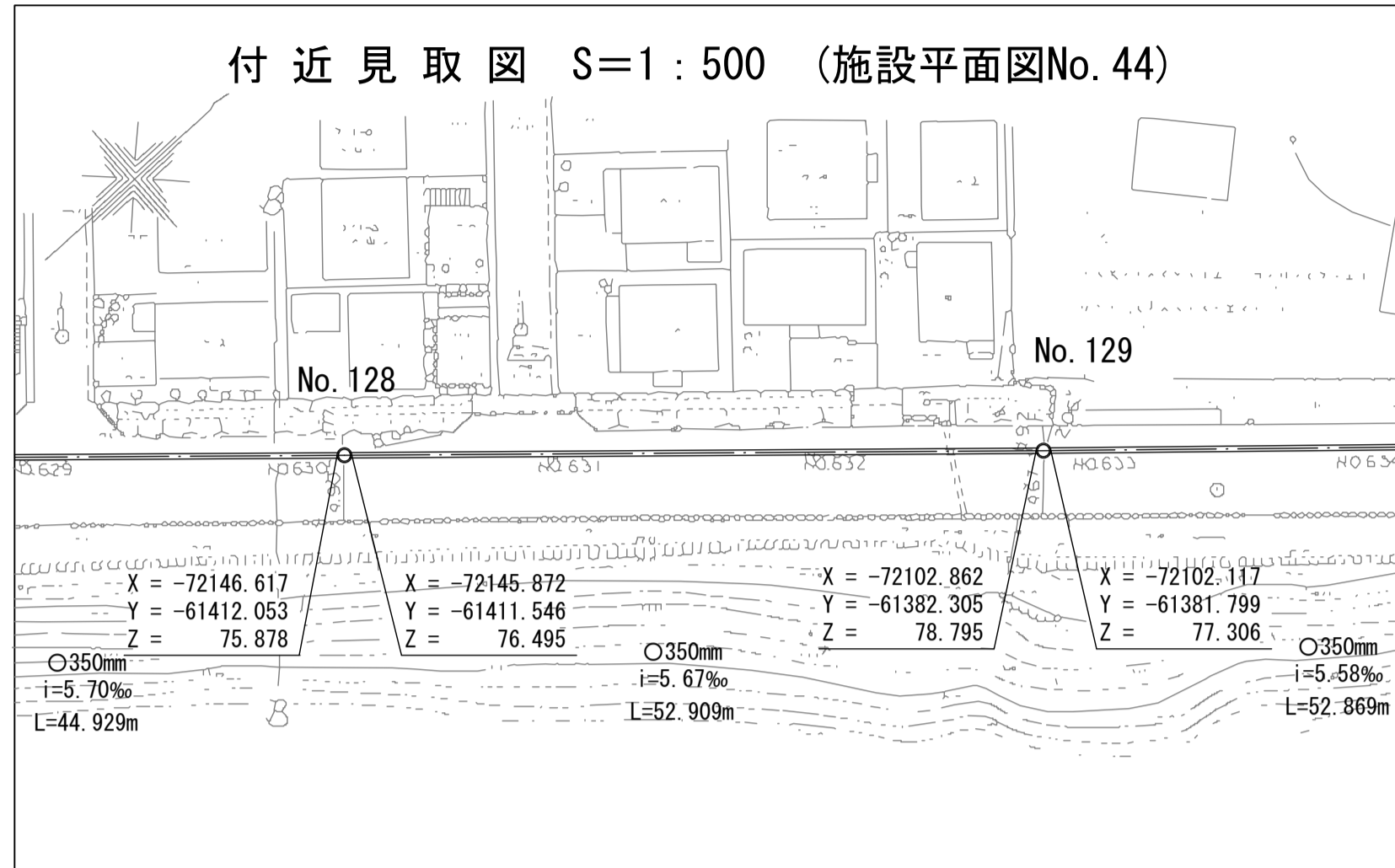


B - B 断面図 S=1:20

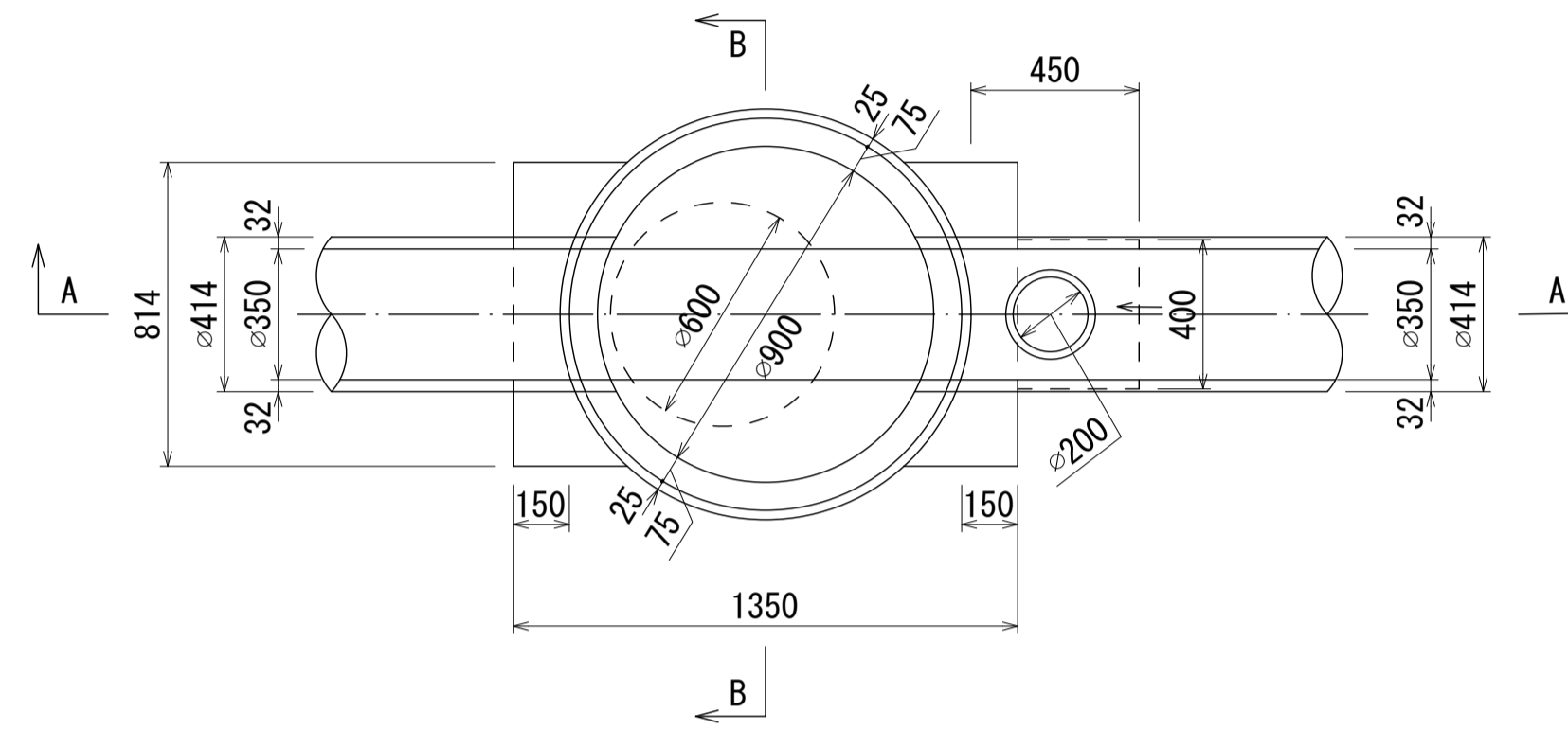


# 酒匂川流域下水道台帳

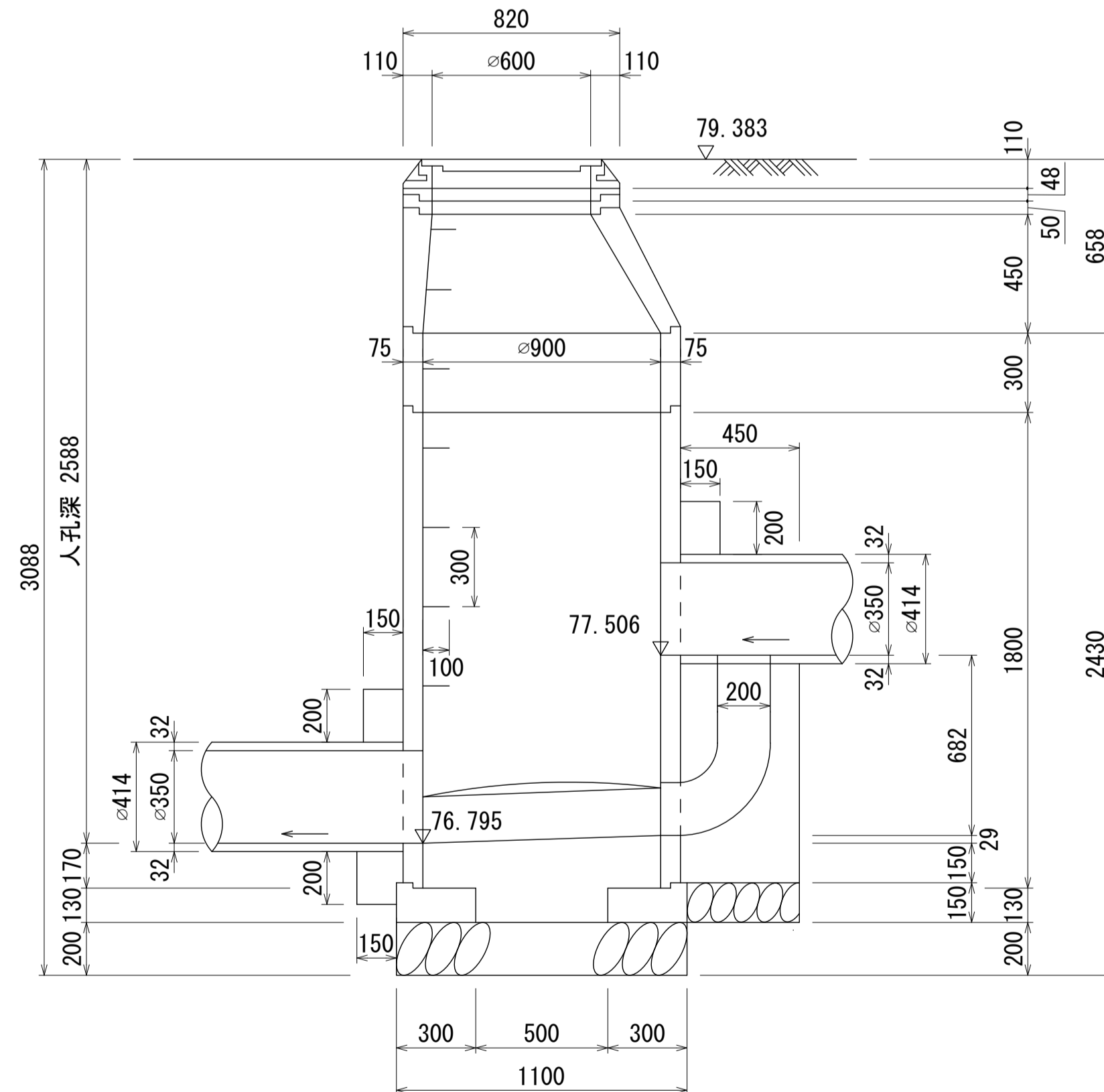
## マンホール詳細図(左岸幹線 No. 129 1号人孔)



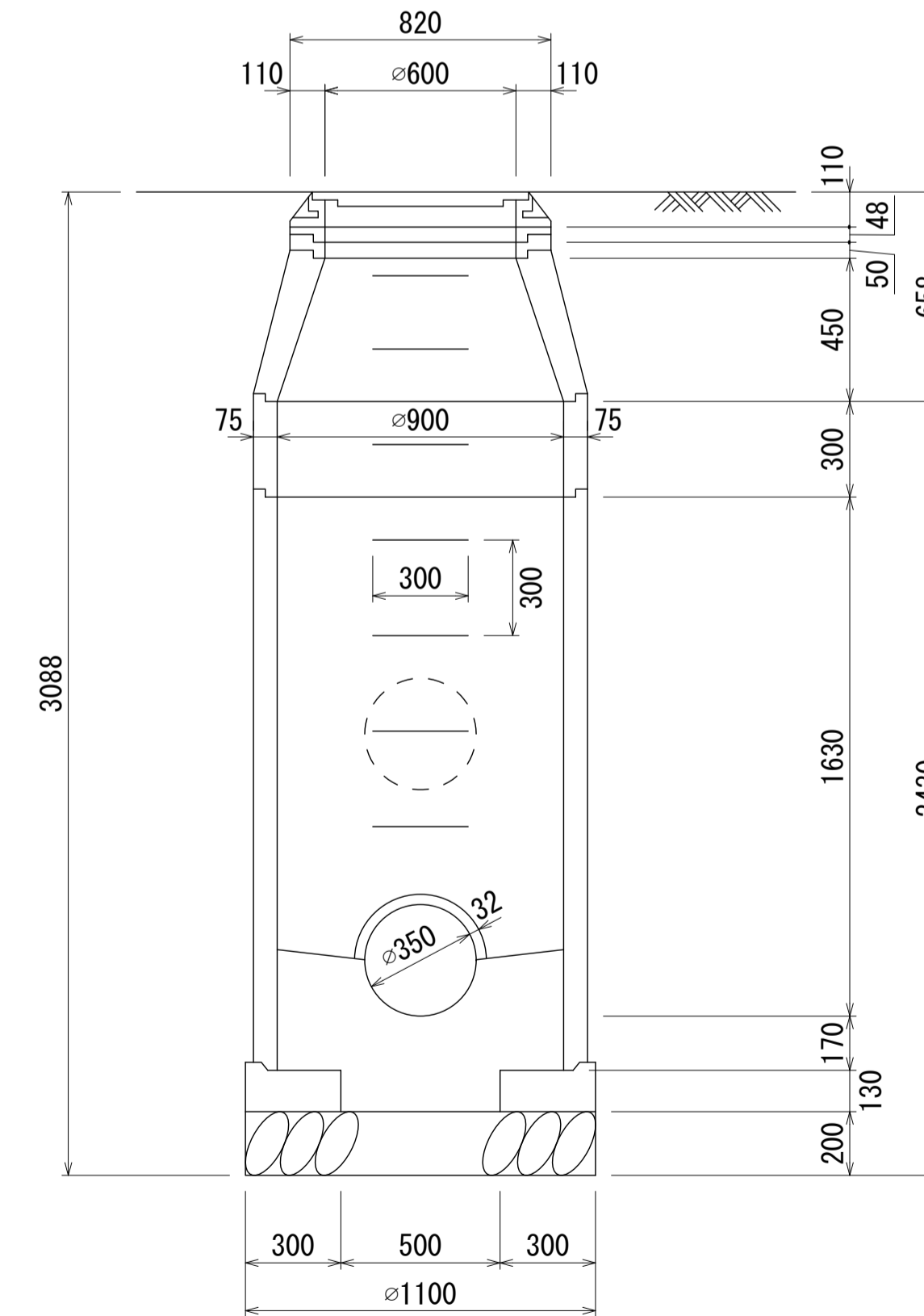
平面図 S=1:20



A - A 断面図 S=1:20

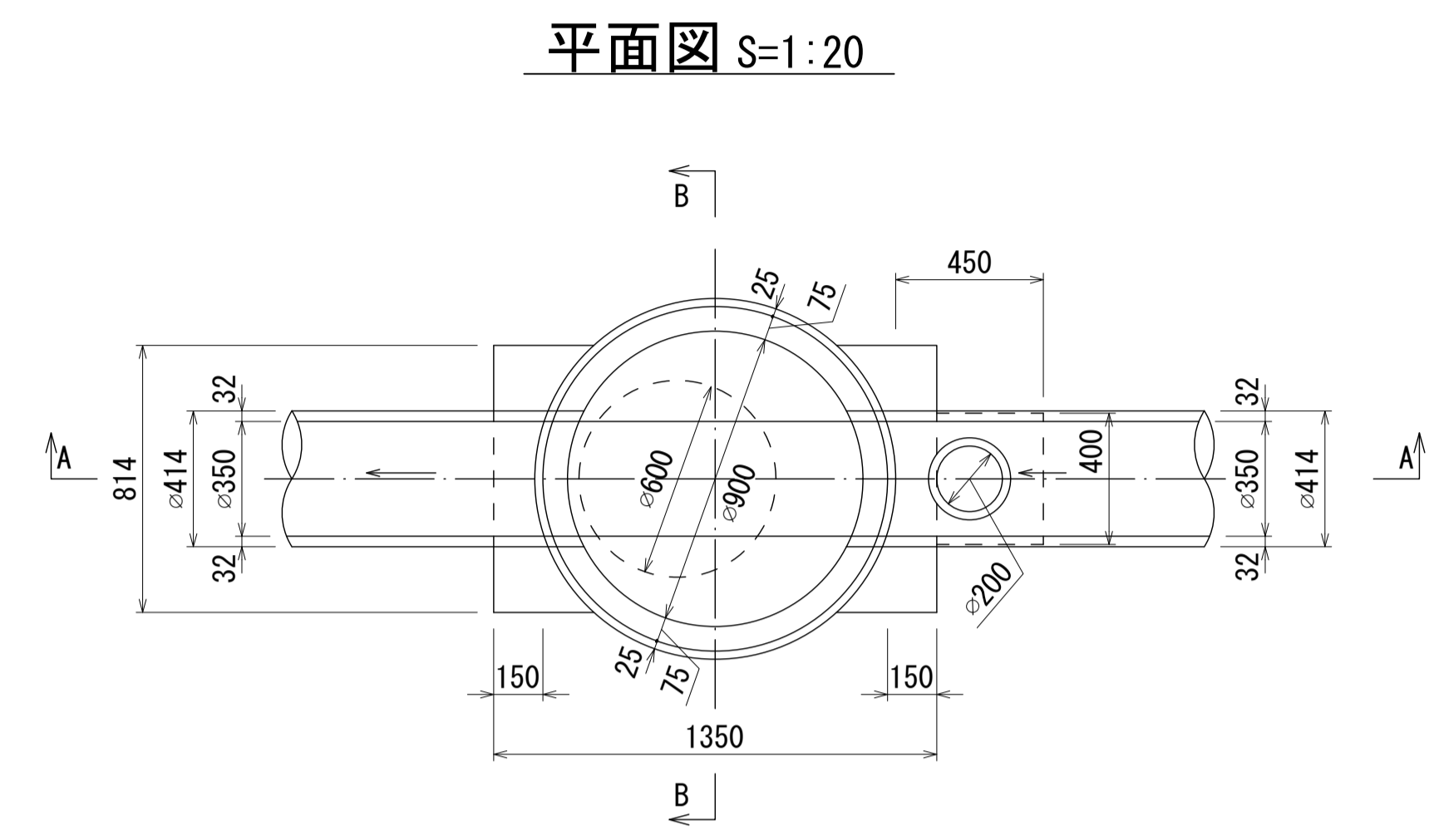
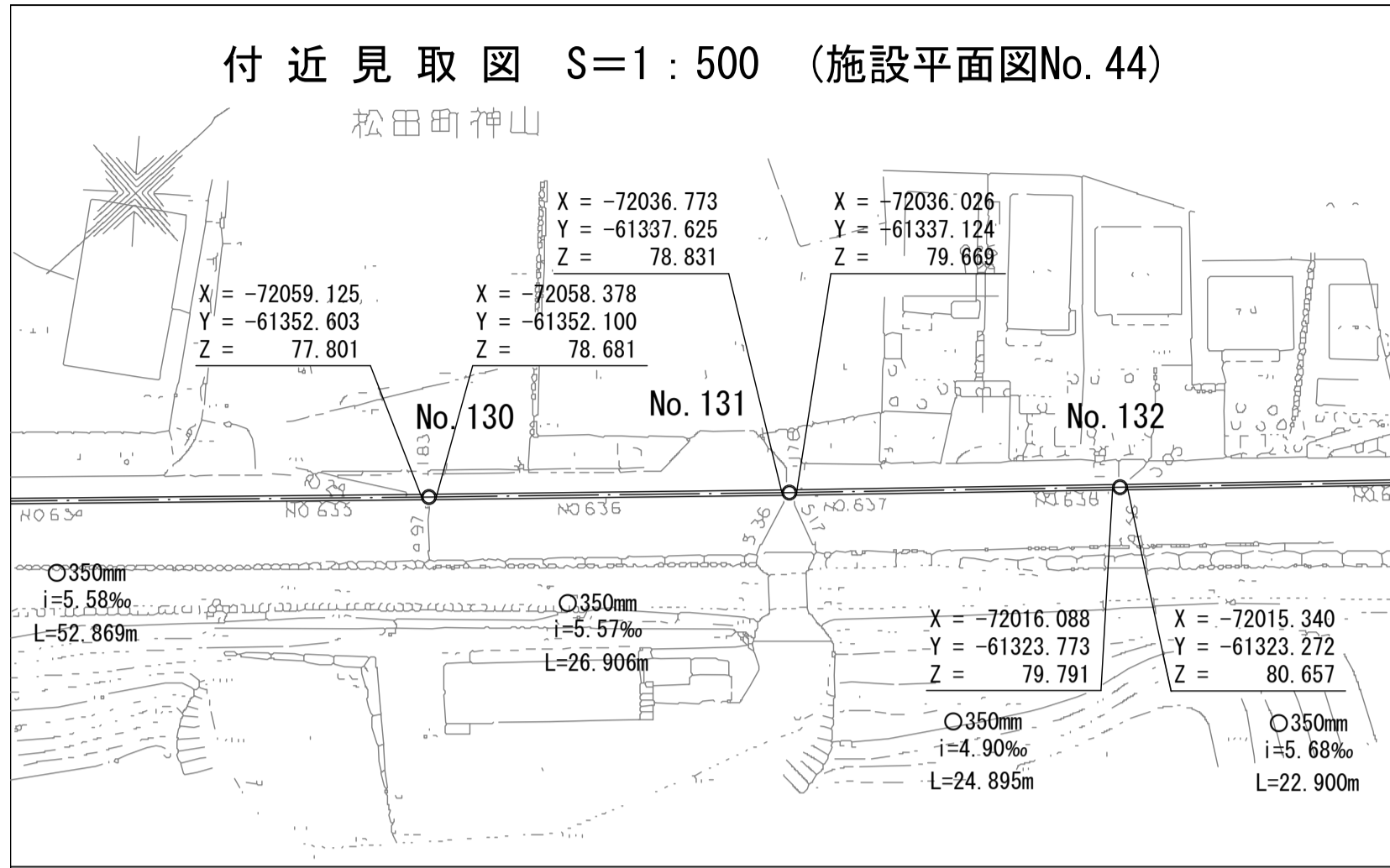


B - B 断面図 S=1:20

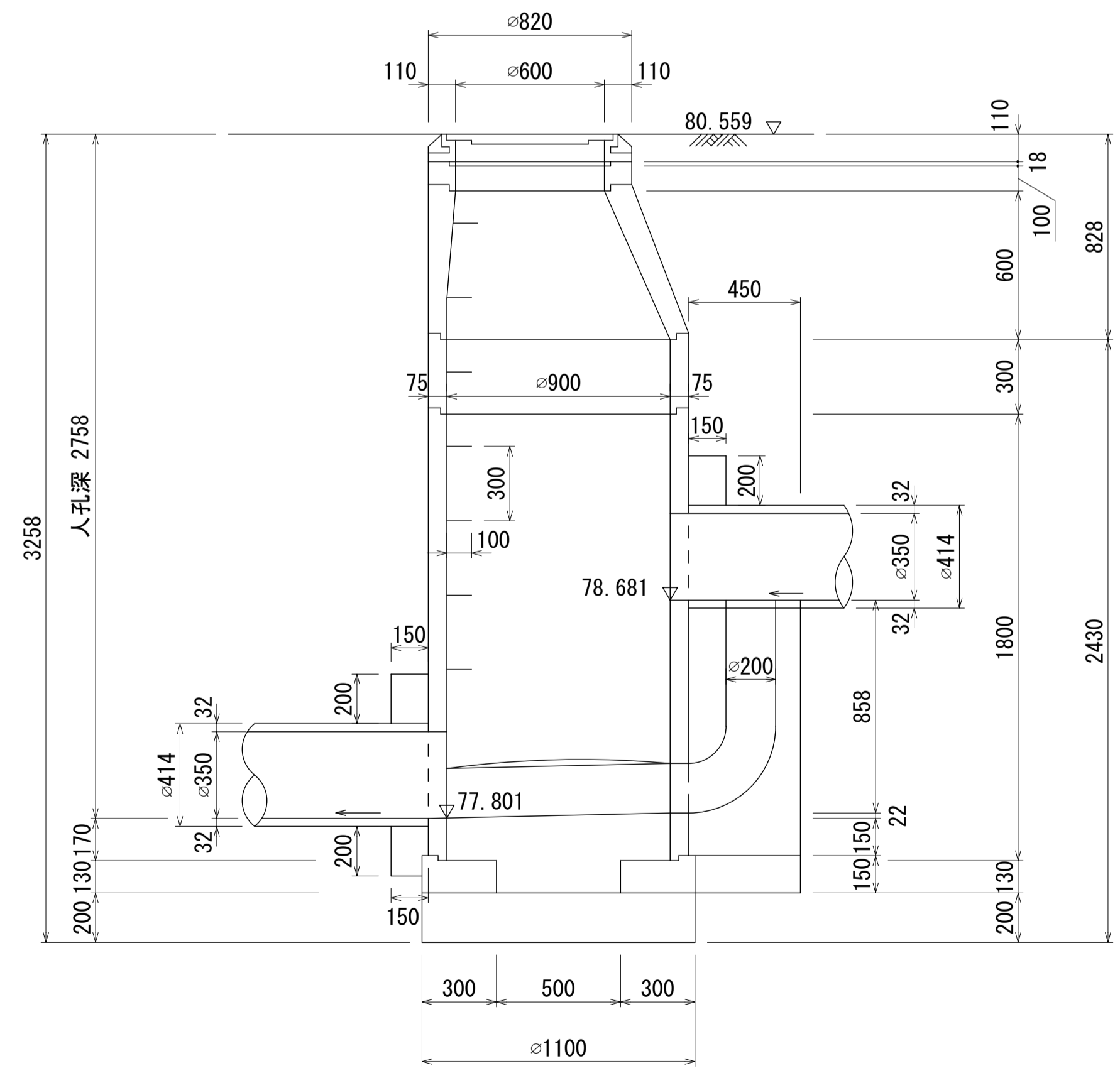


# 酒匂川流域下水道台帳

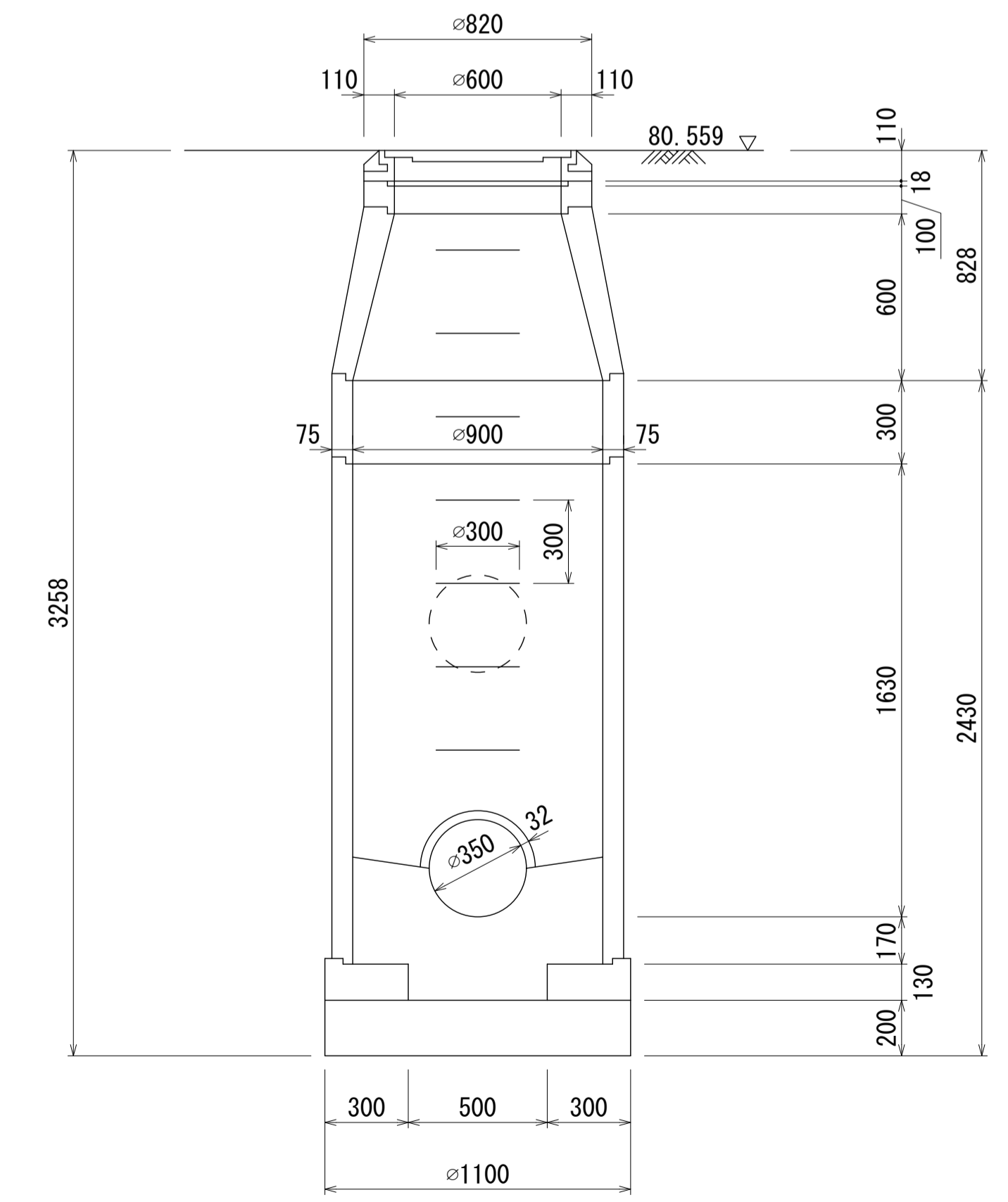
## マンホール詳細図(左岸幹線 No. 130 1号人孔)



A - A 断面 S=1:20

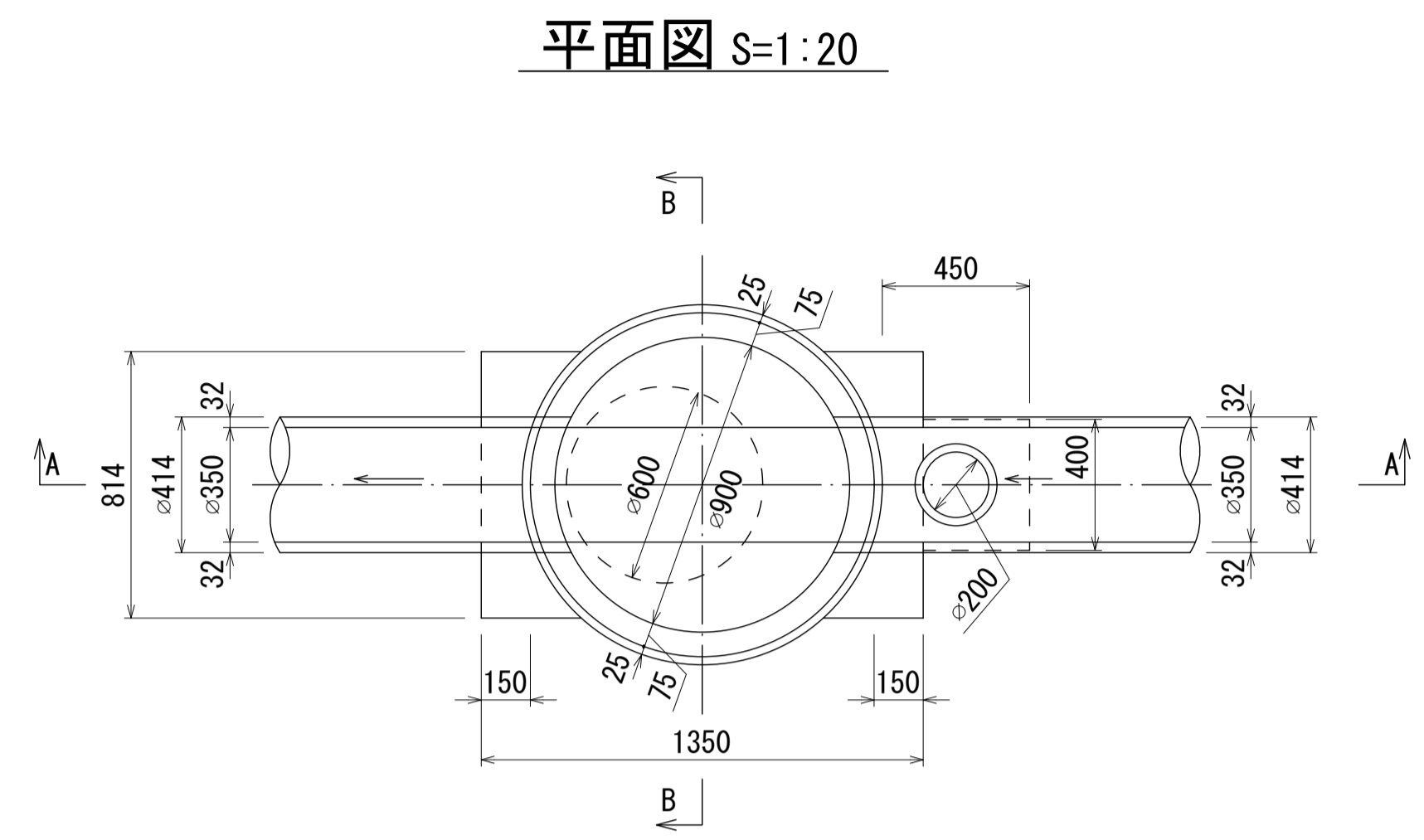
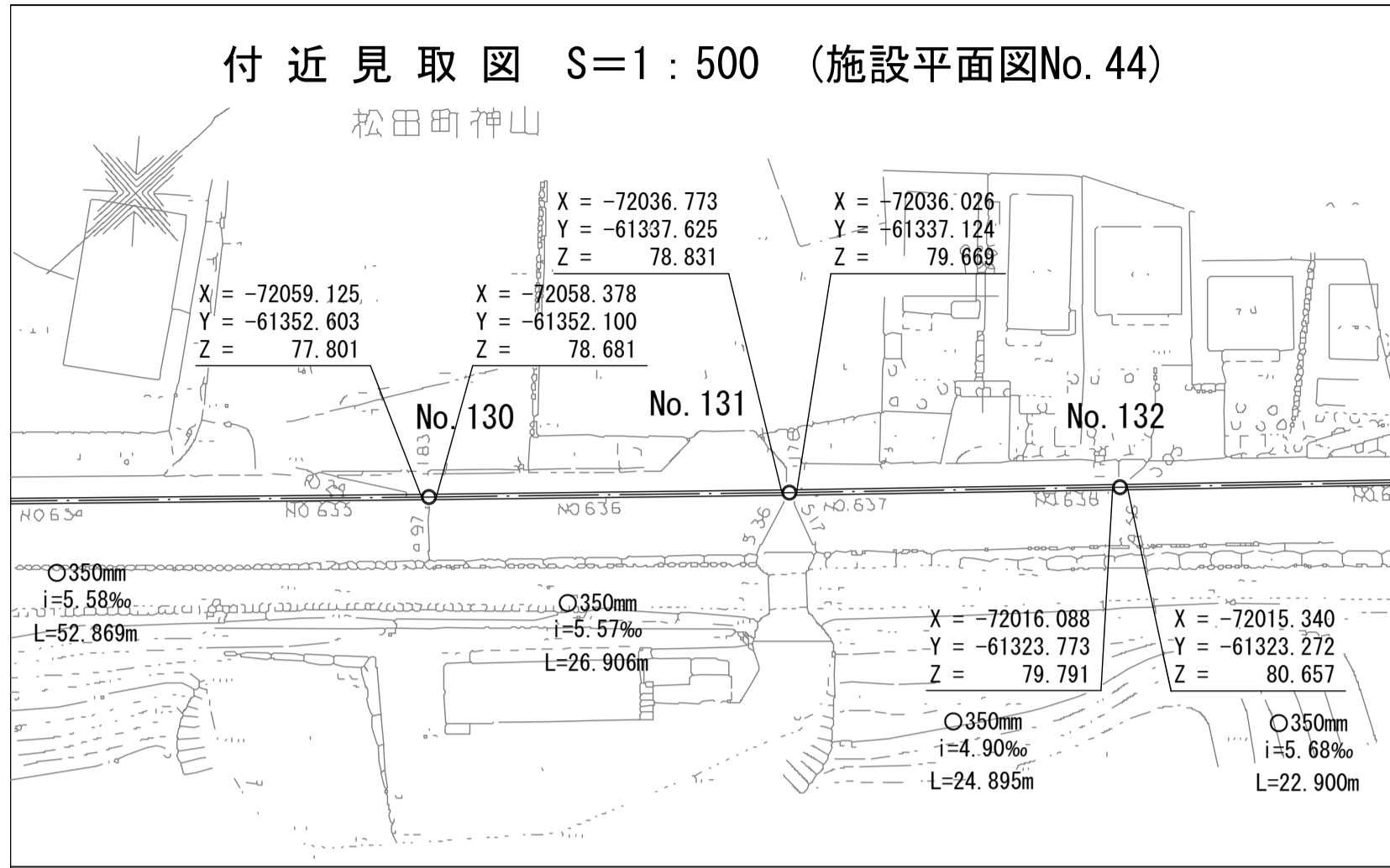


B - B 断面 S=1:20

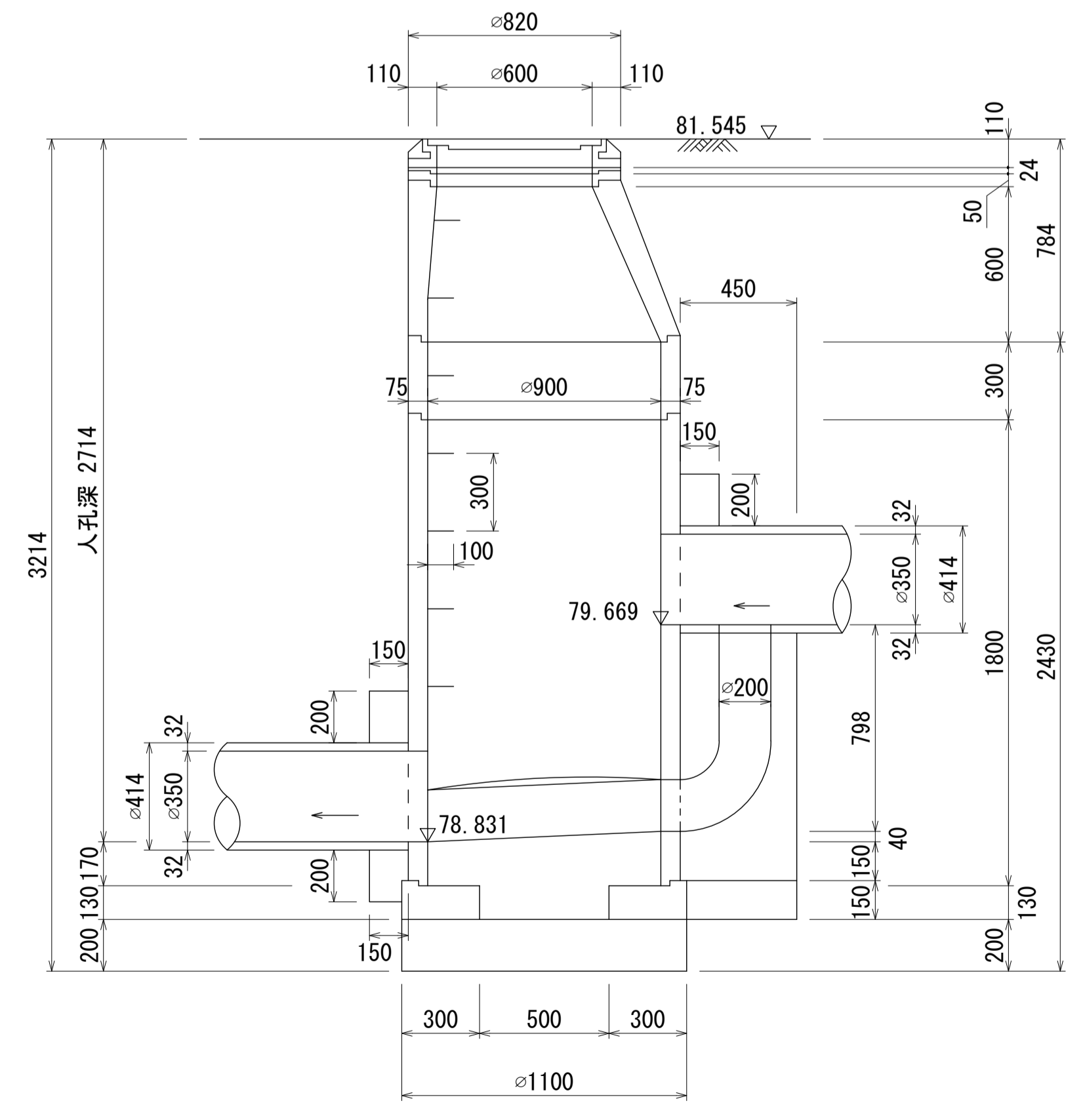


# 酒匂川流域下水道台帳

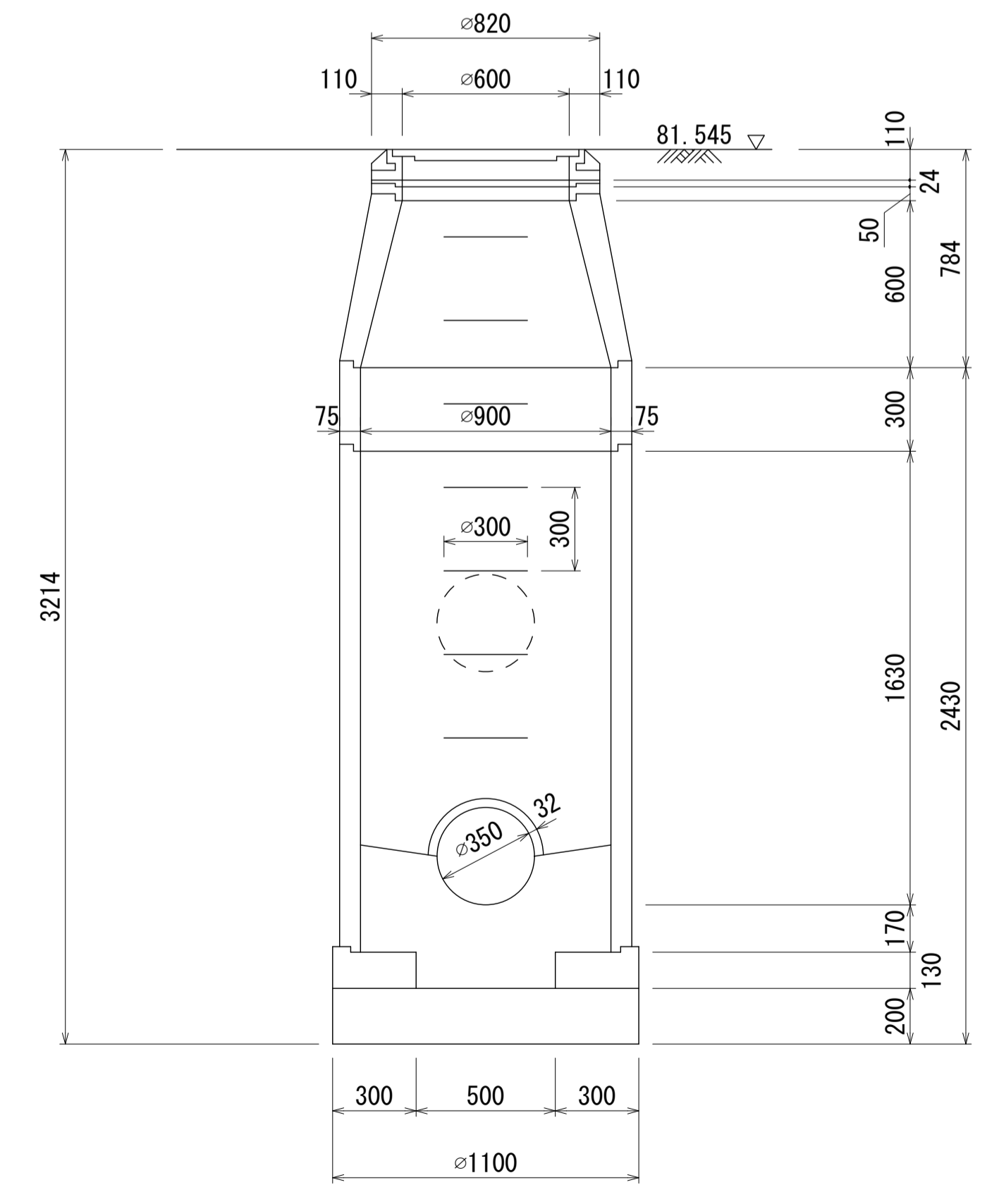
## マンホール詳細図(左岸幹線 No. 131 1号人孔)



A - A 断面 S=1:20



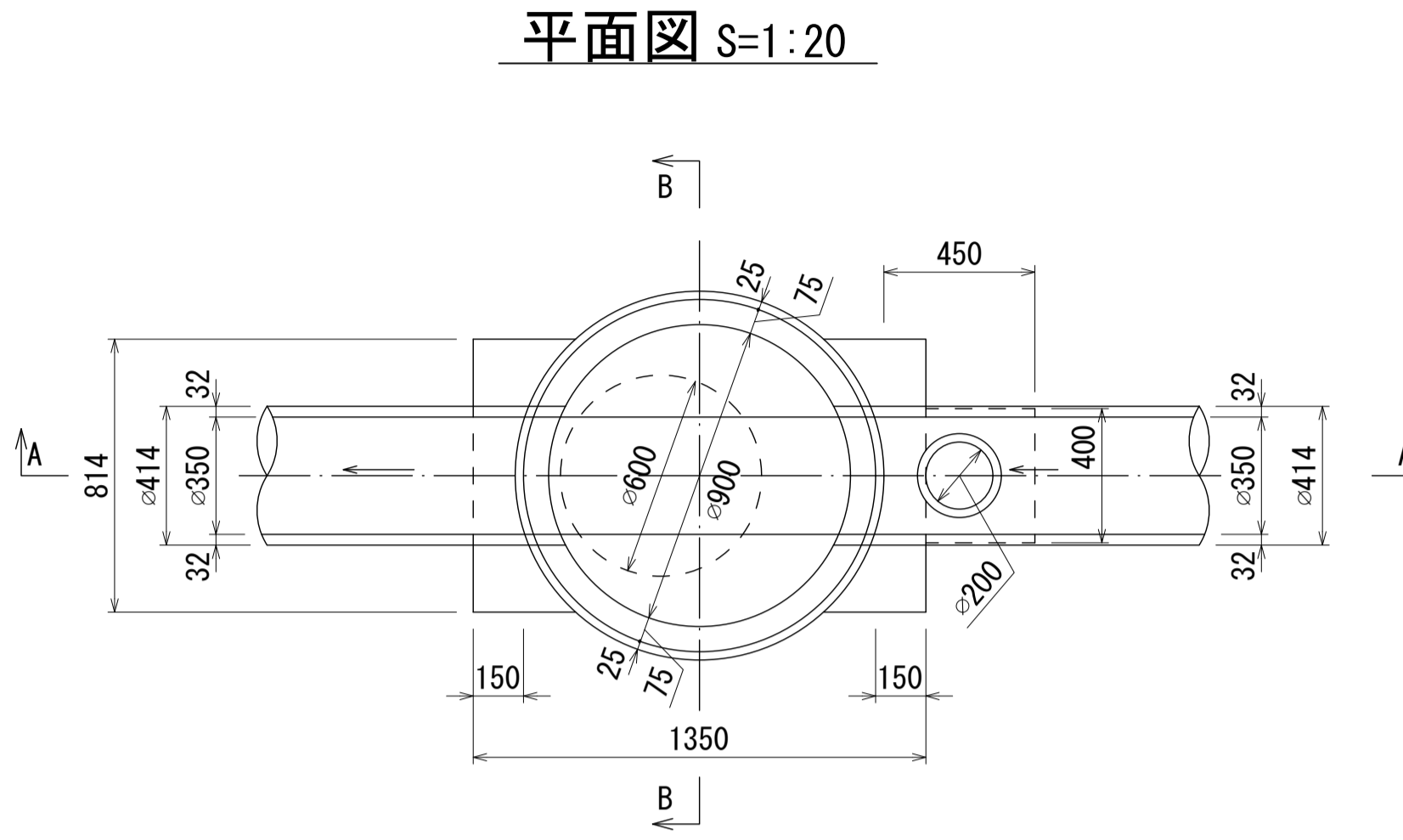
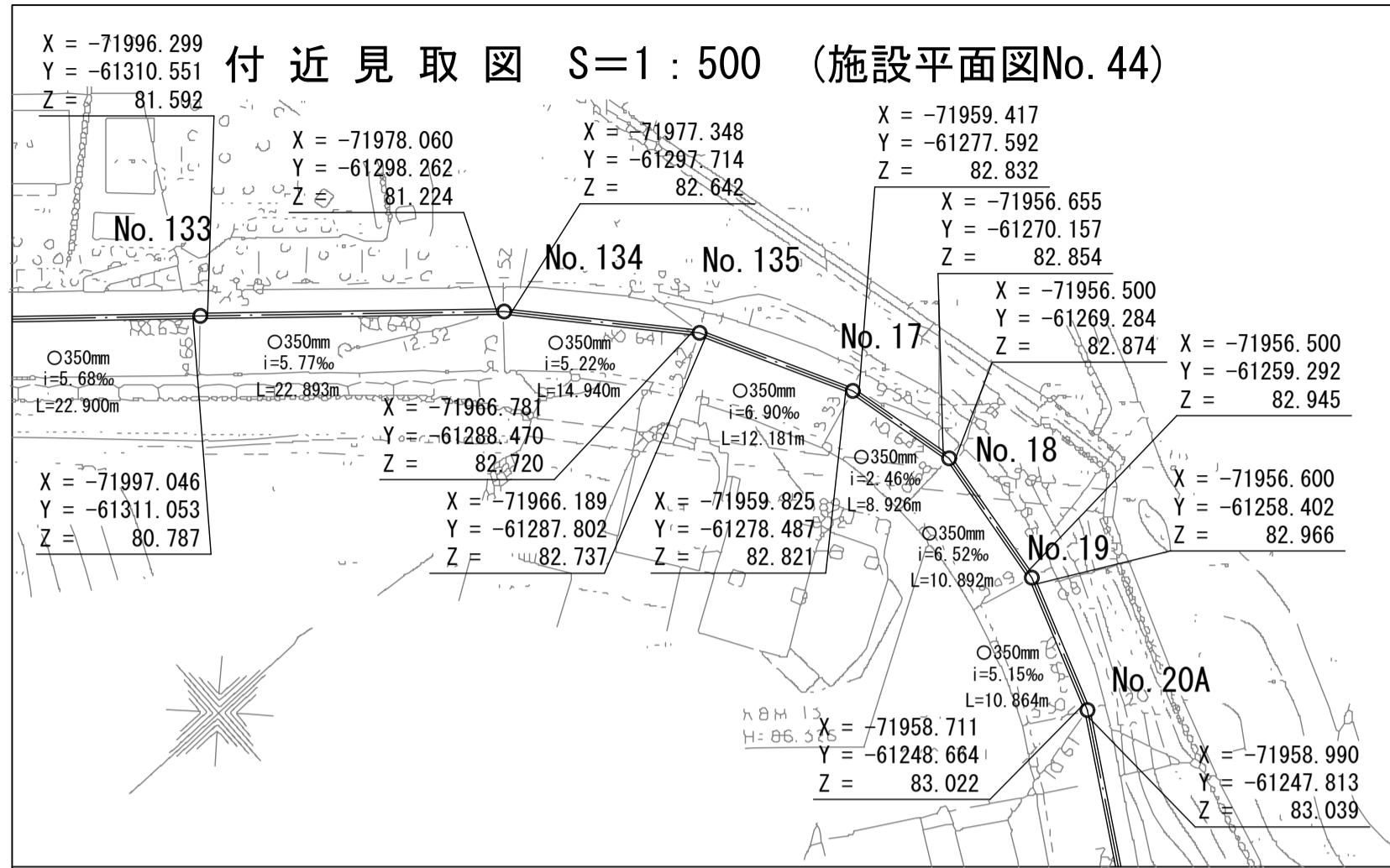
B - B 断面 S=1:20



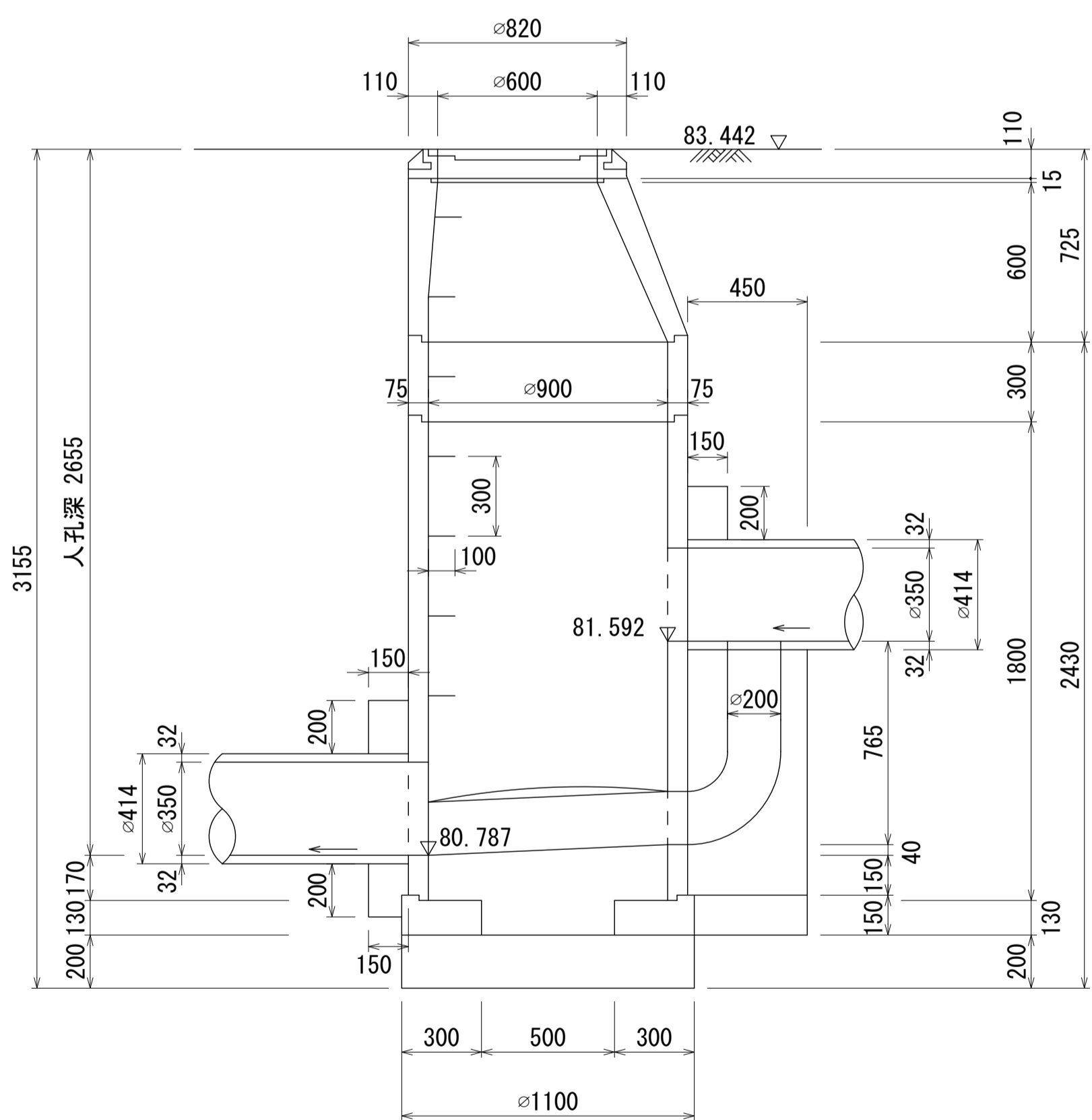


# 酒匂川流域下水道台帳

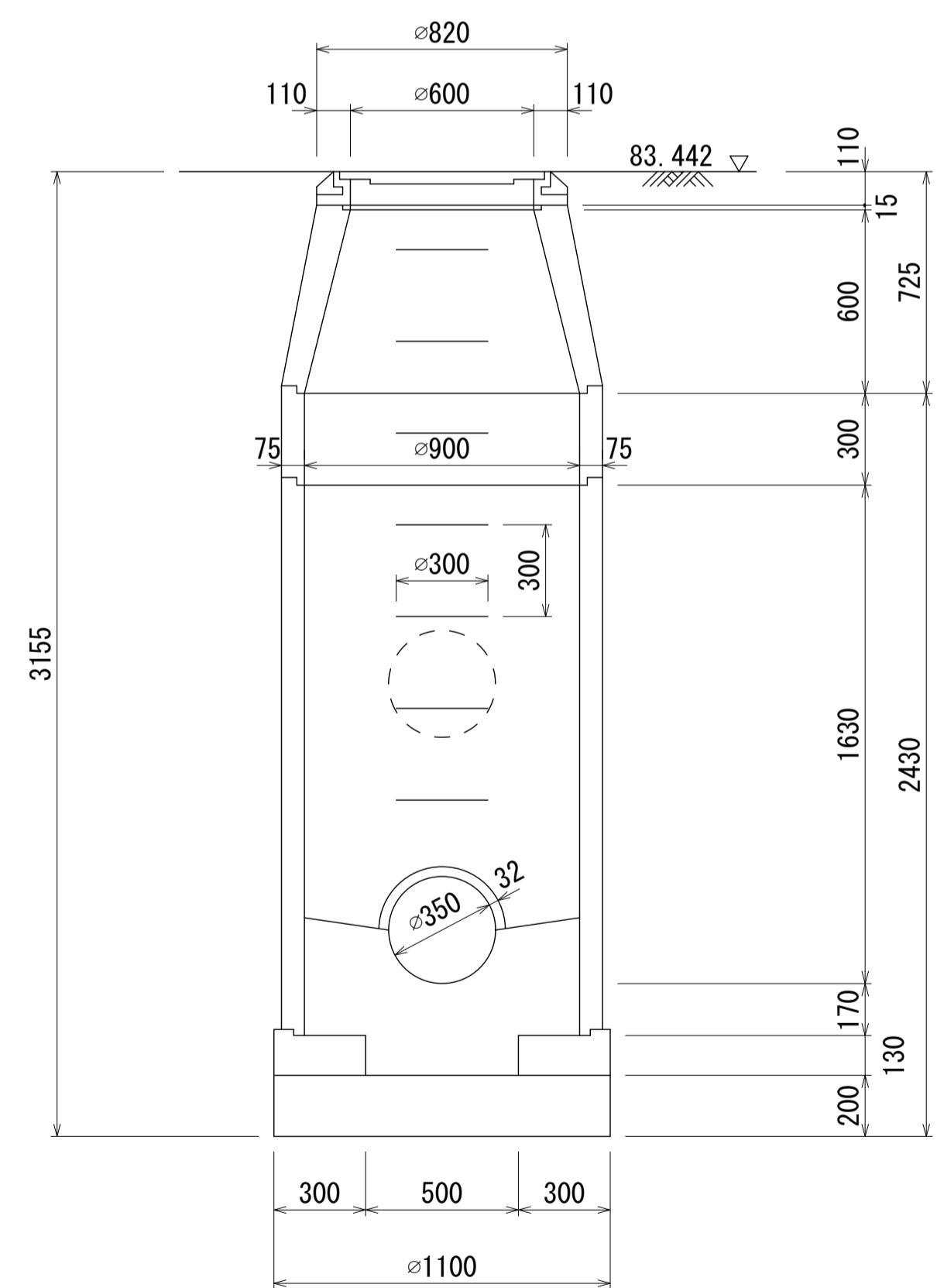
## マンホール詳細図(左岸幹線 No. 133 1号人孔)



**A - A 断面 S=1:20**

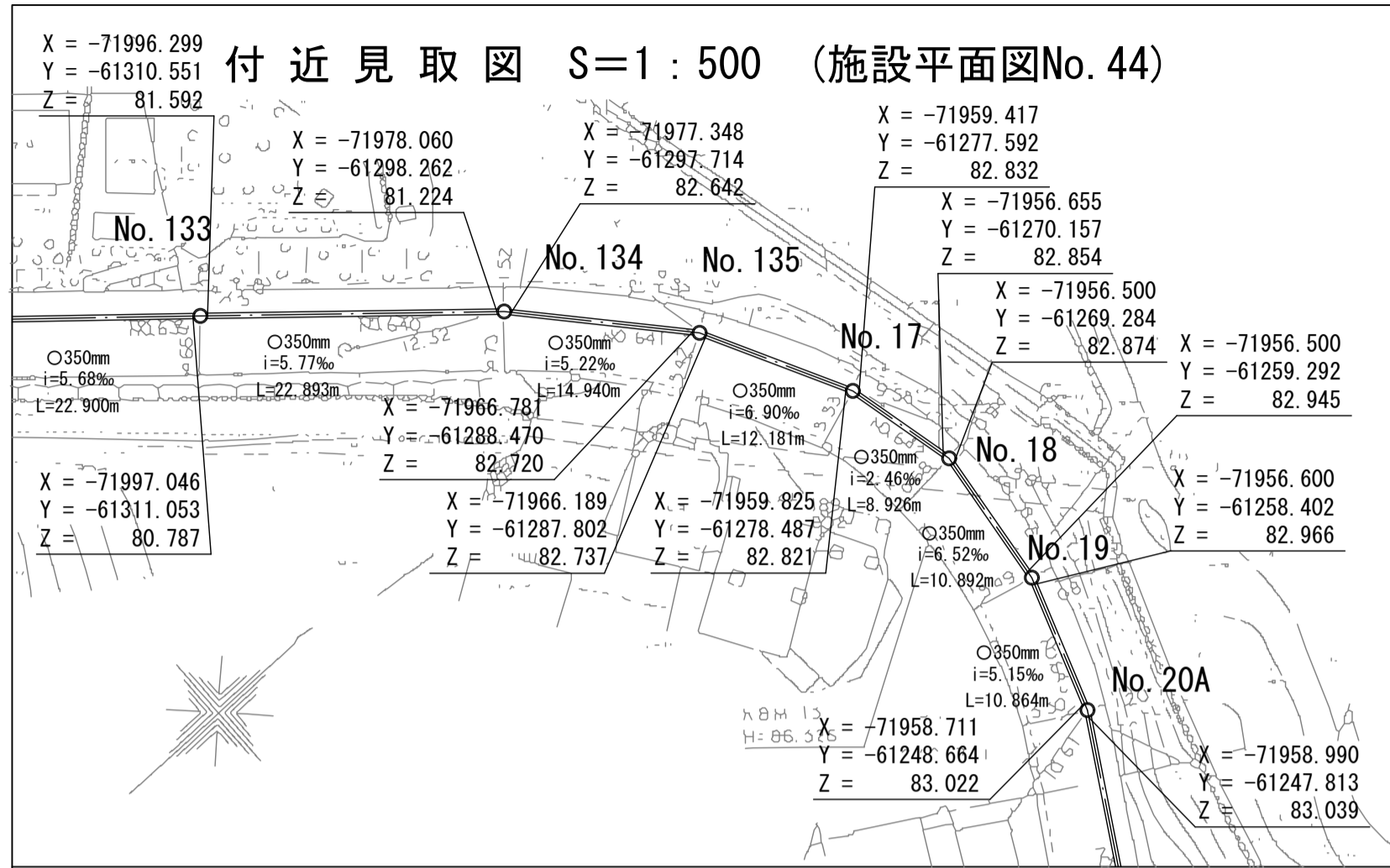


**B - B 断面 S=1:20**

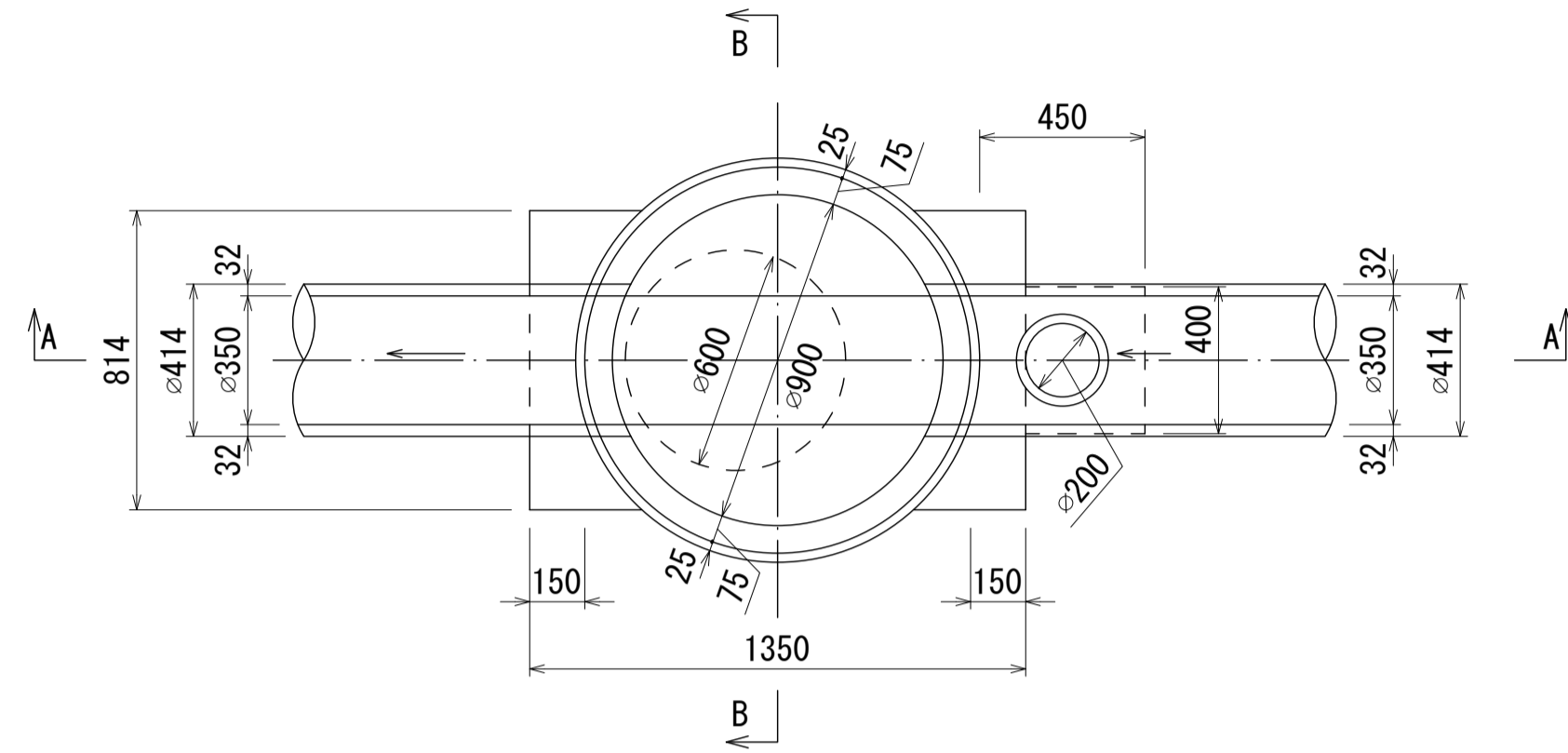


# 酒匂川流域下水道台帳

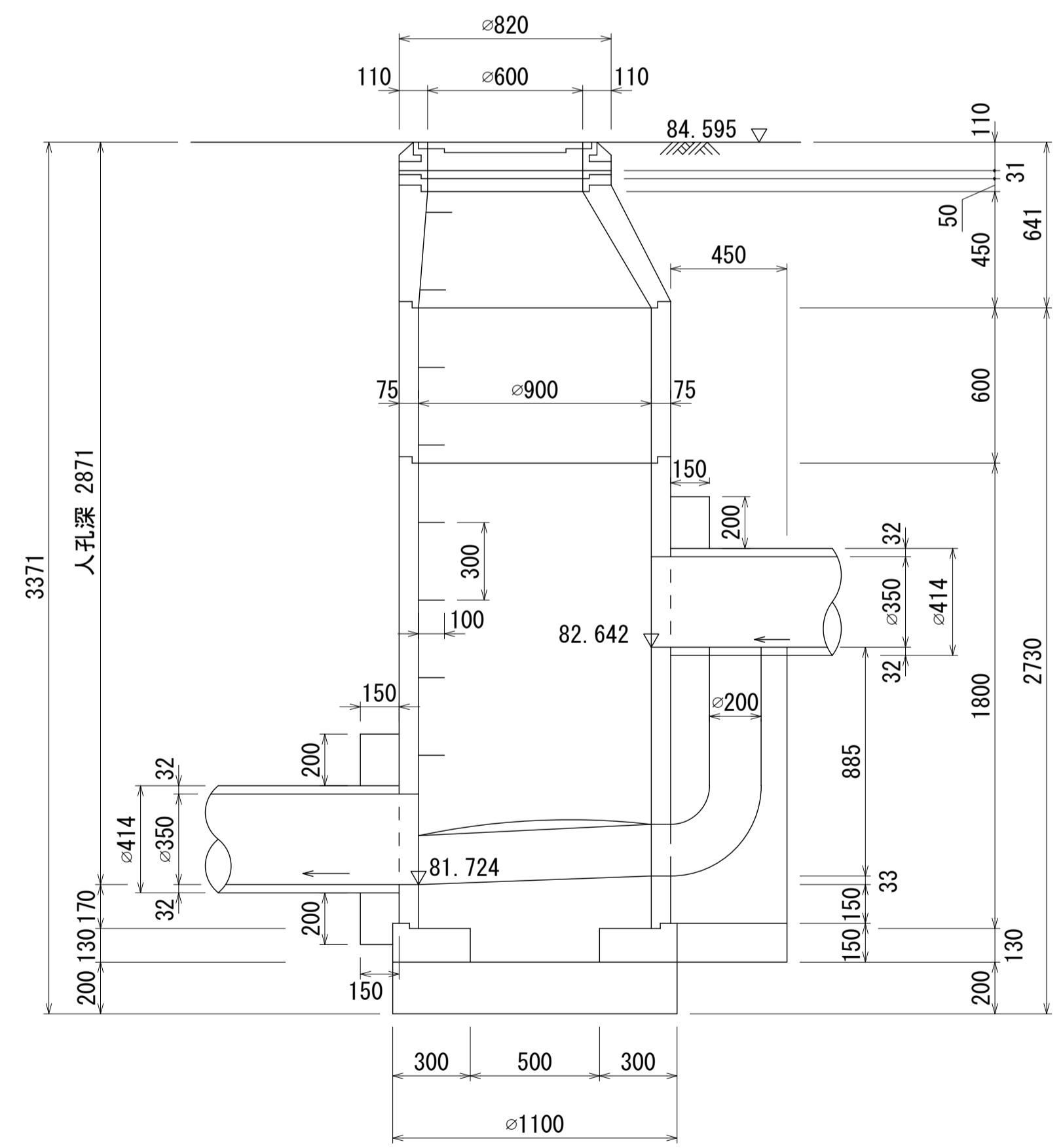
マンホール詳細図(左岸幹線 No. 134 1号人孔)



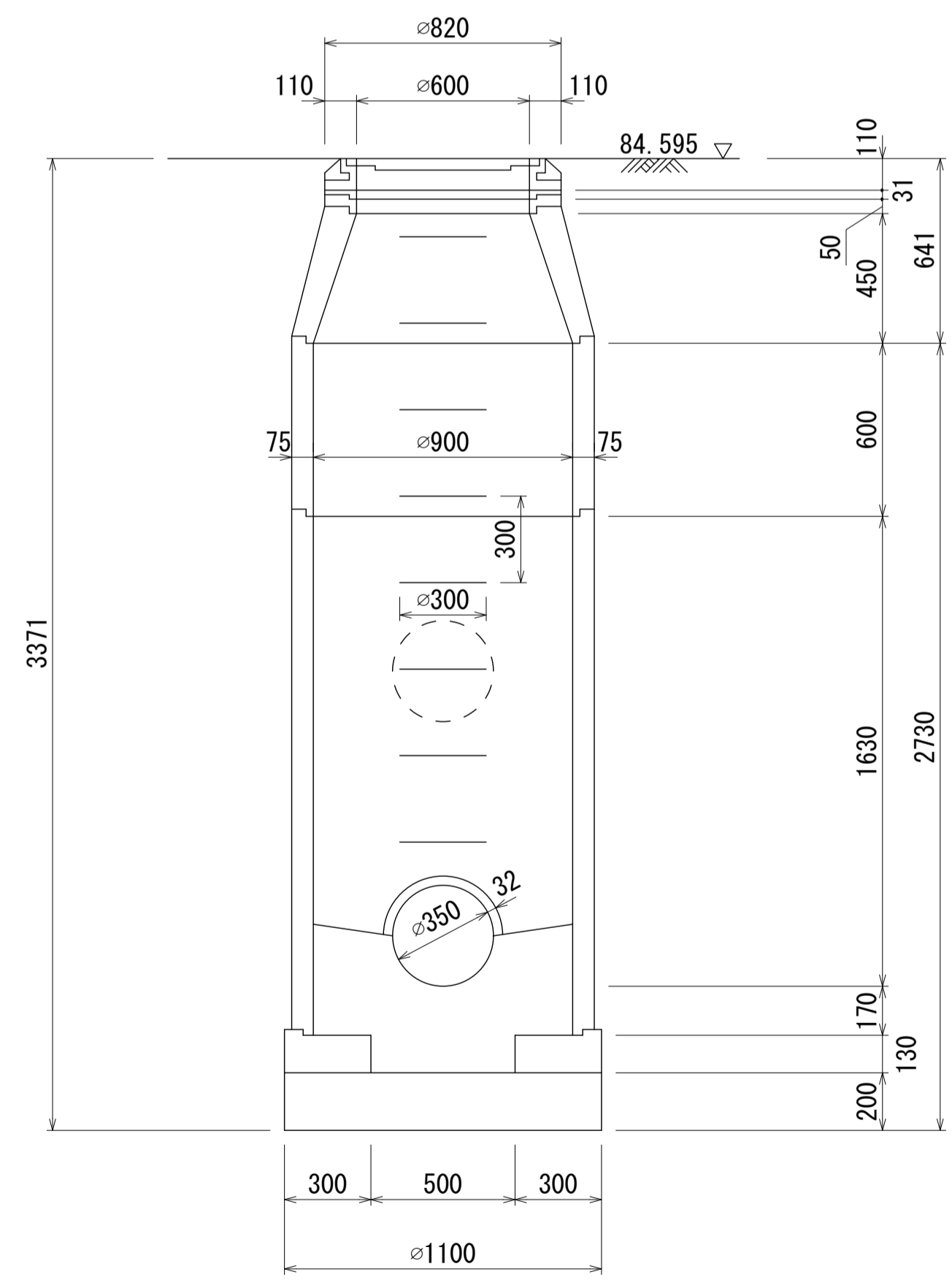
平面図 S=1:20



A - A 断面 S=1:20

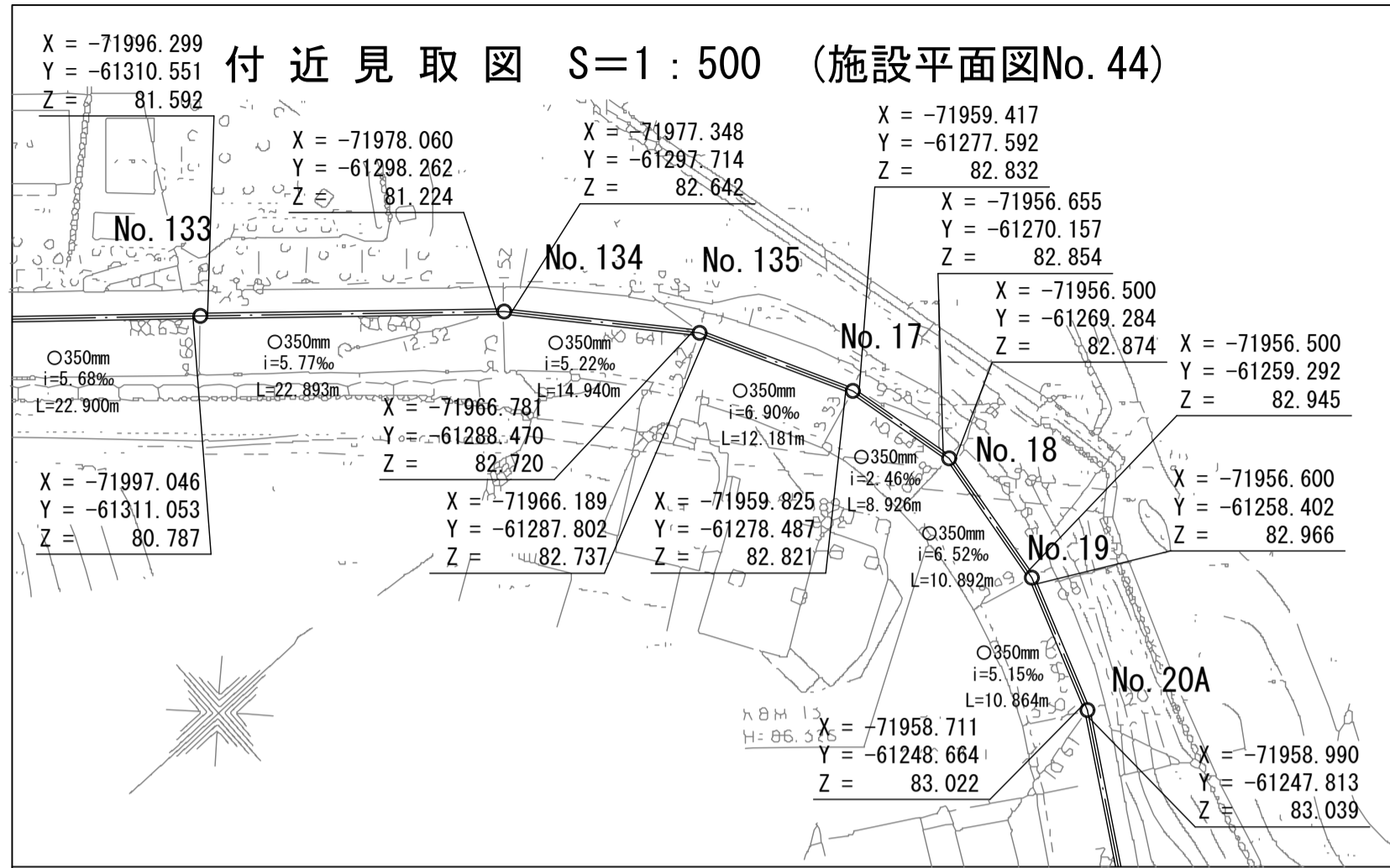


B - B 断面 S=1:20

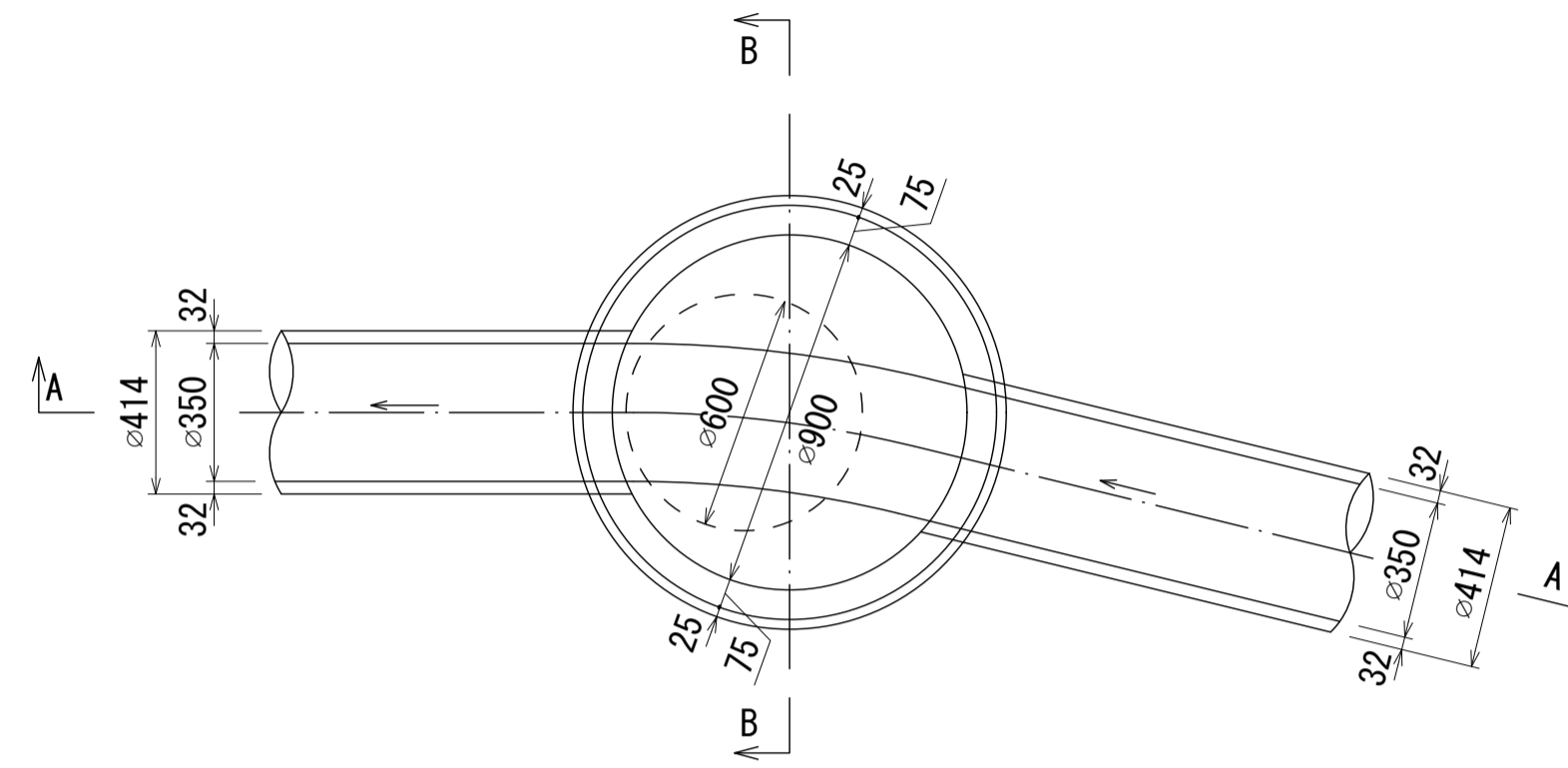


# 酒匂川流域下水道台帳

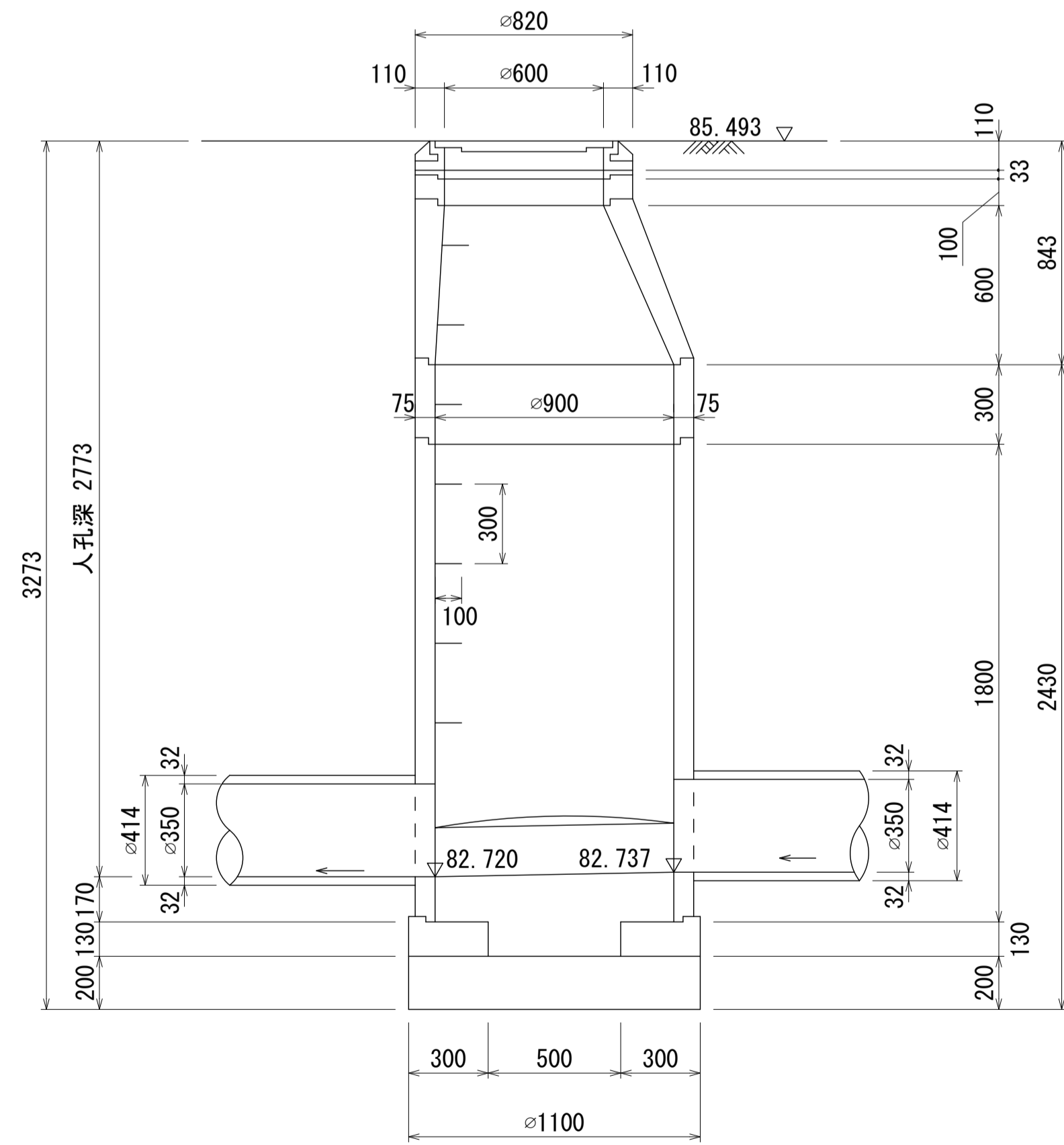
## マンホール詳細図(左岸幹線 No. 135 1号人孔)



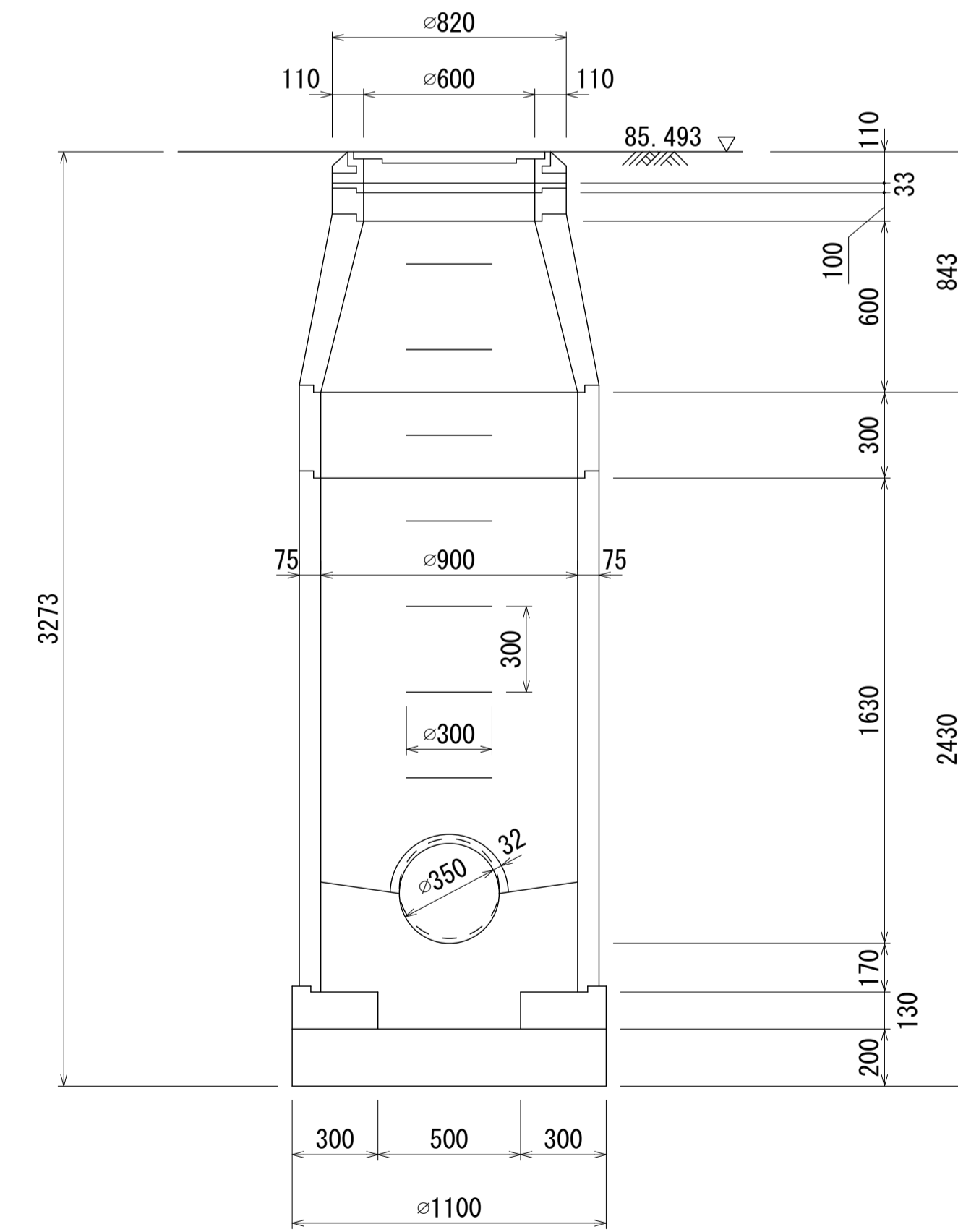
平面図 S=1:20



A - A 断面 S=1:20



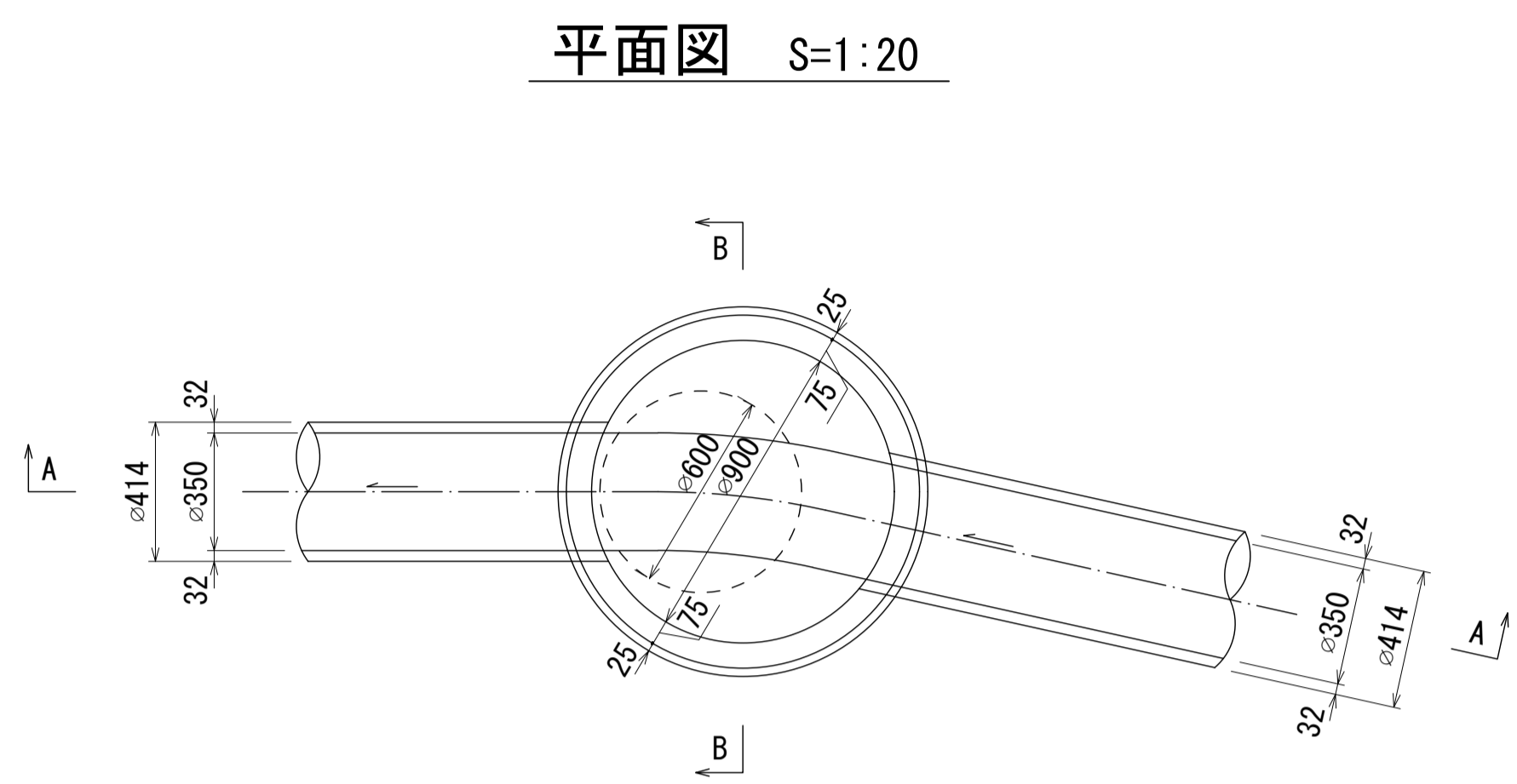
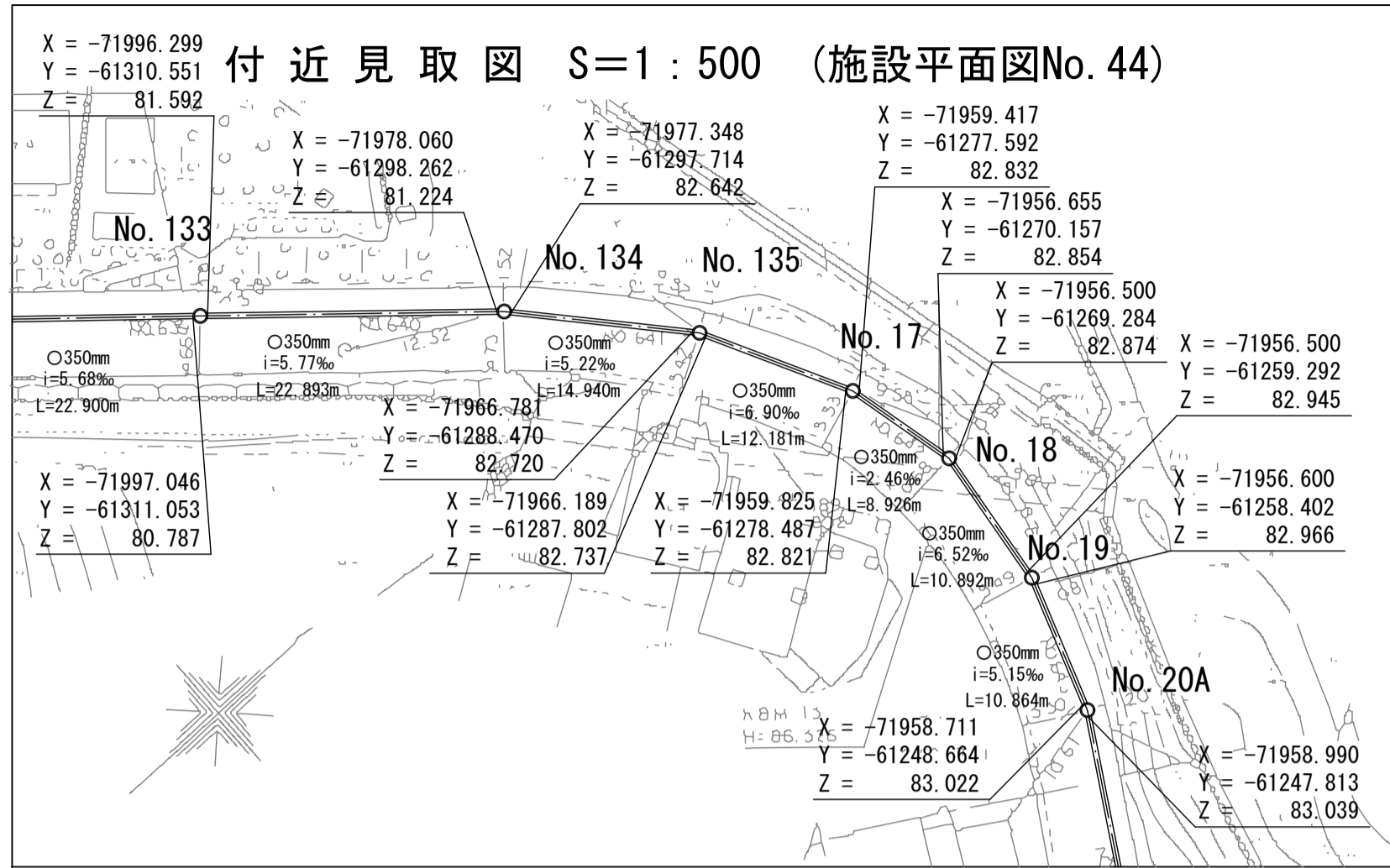
B - B 断面 S=1:20



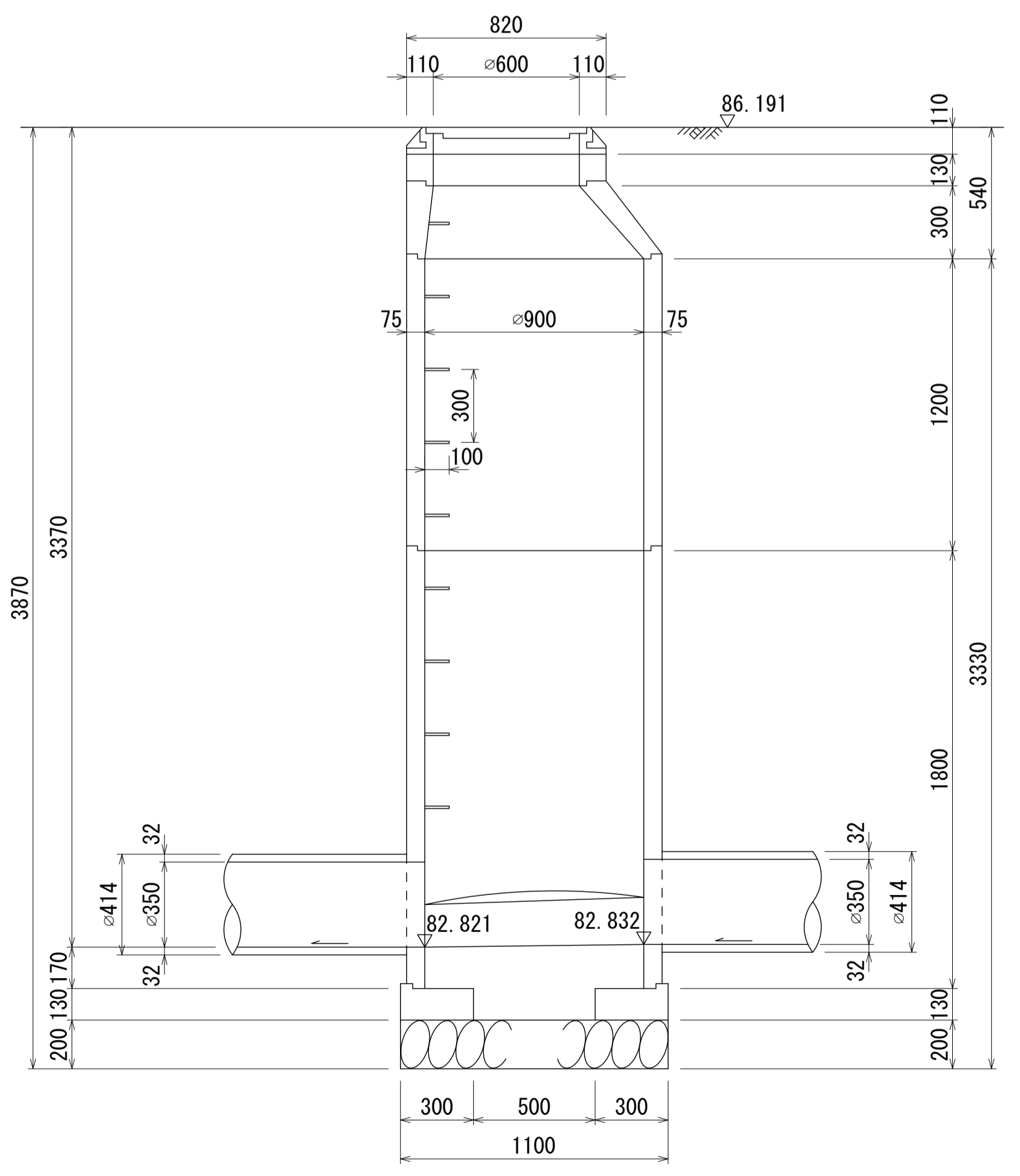


# 酒匂川流域下水道台帳

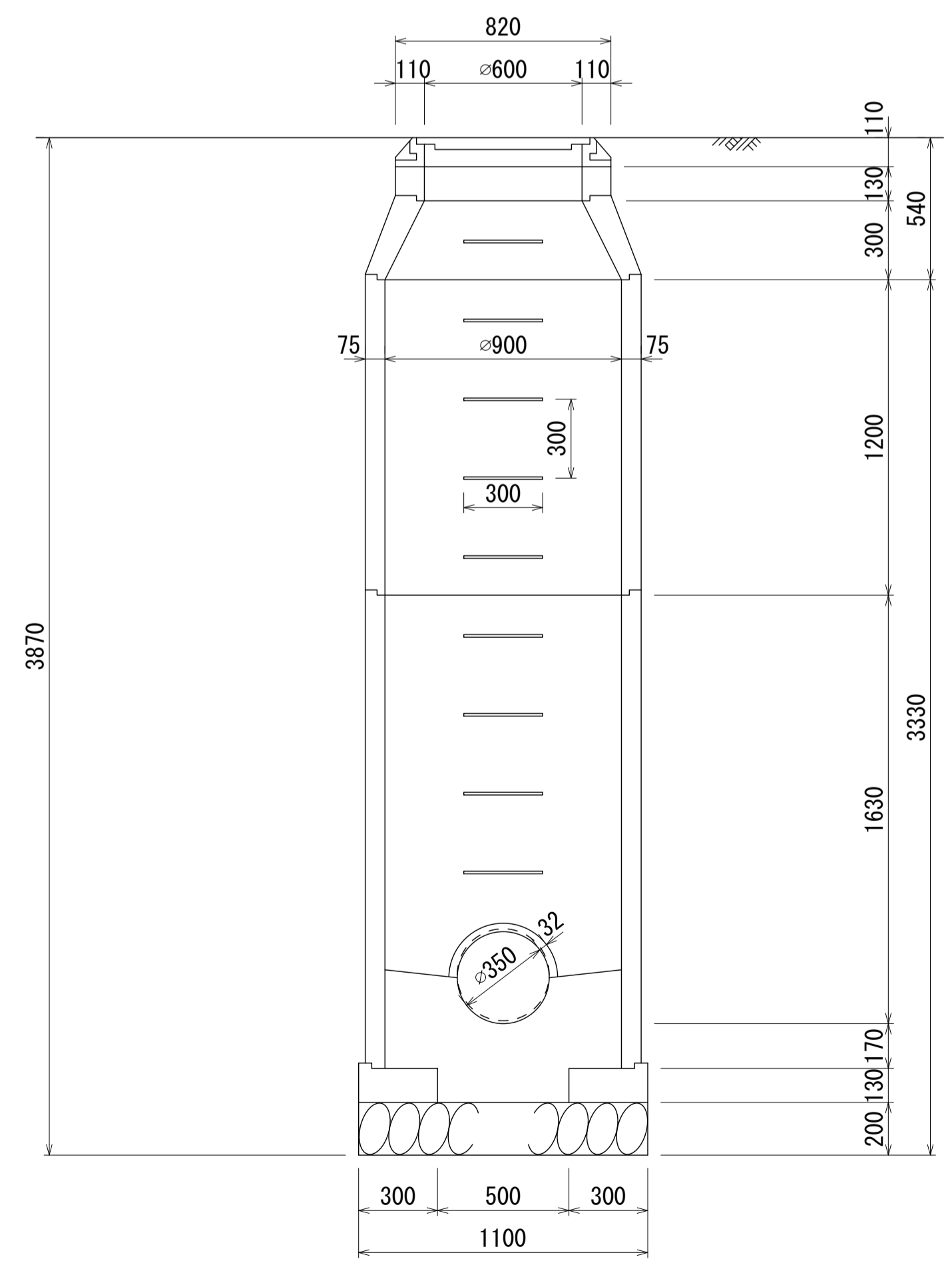
## マンホール詳細図(左岸幹線 NO.017 1号人孔)



A - A 断面 S=1:20

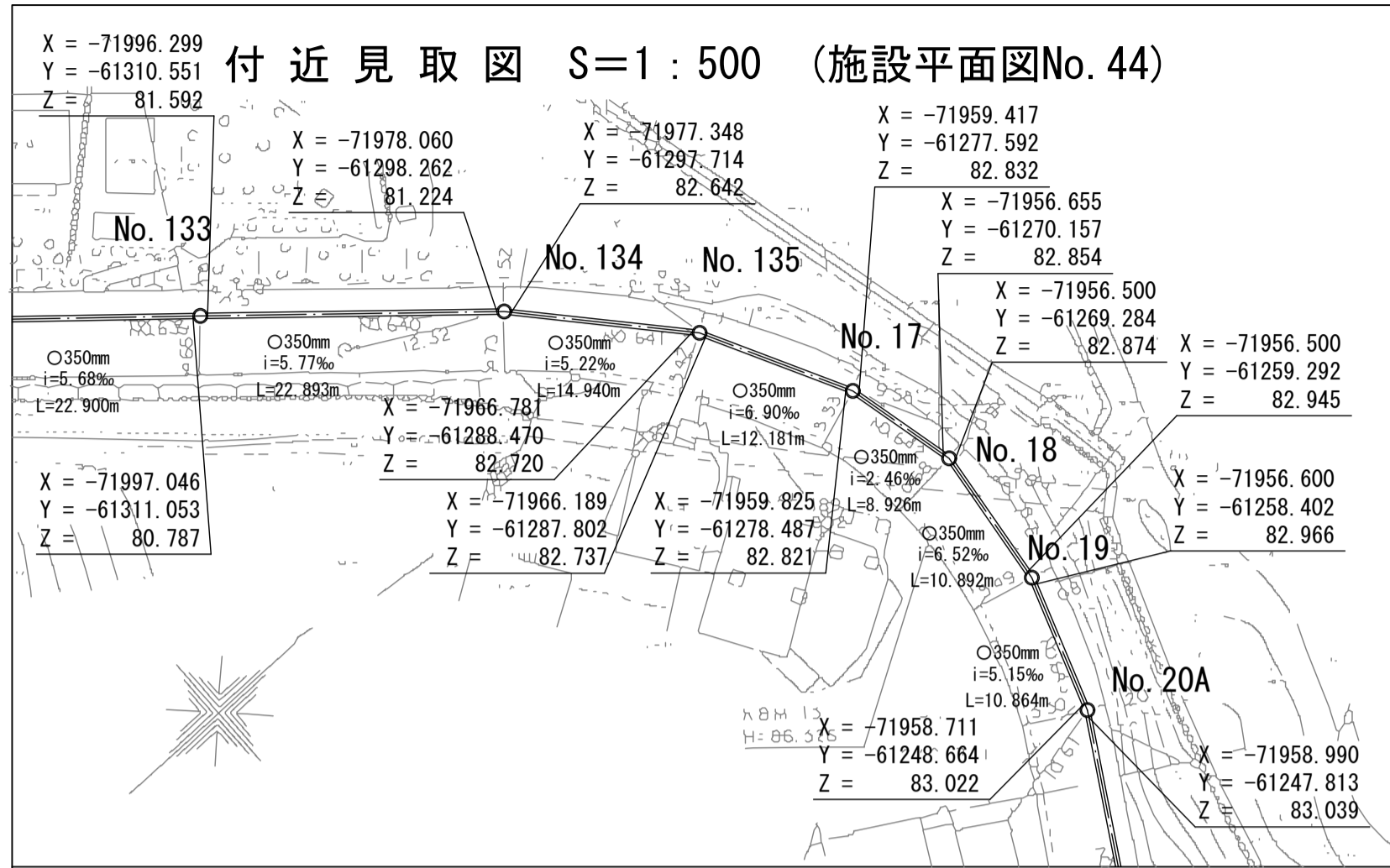


B - B 断面 S=1:20

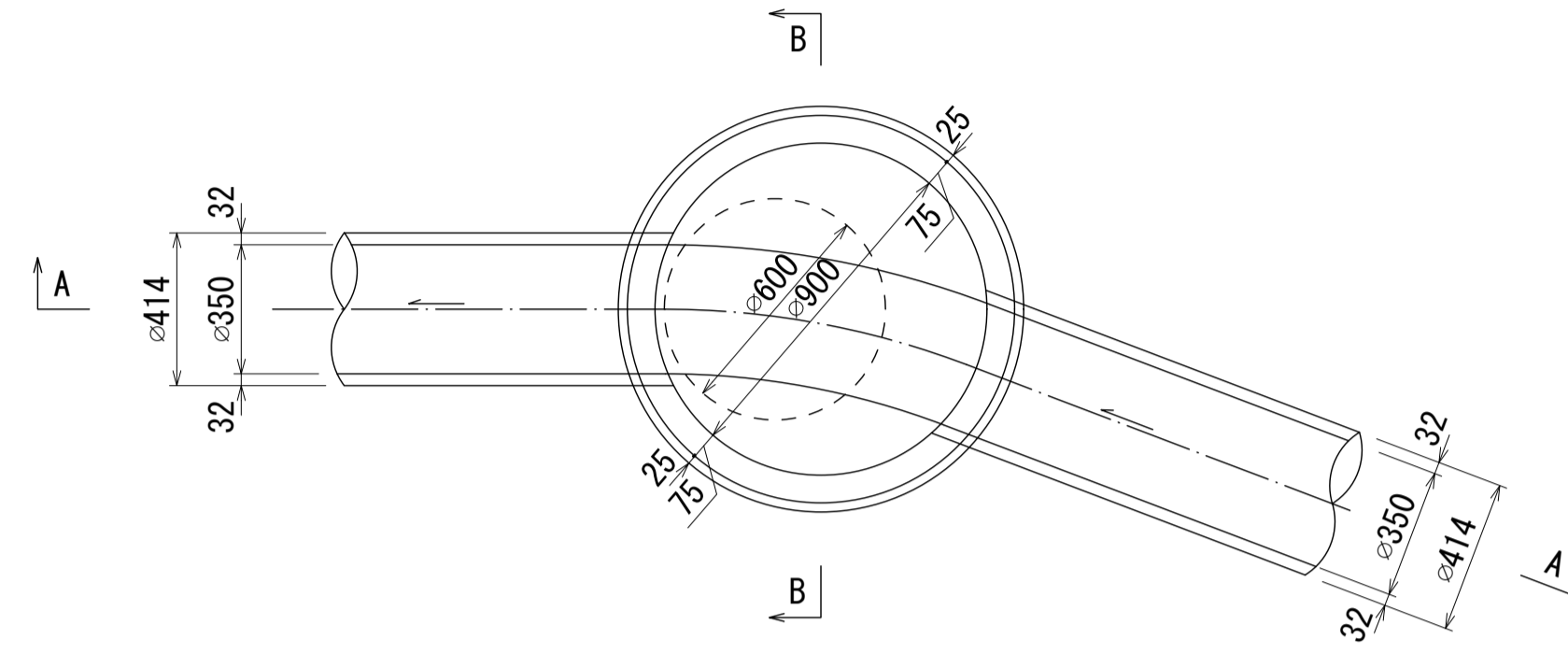


# 酒匂川流域下水道台帳

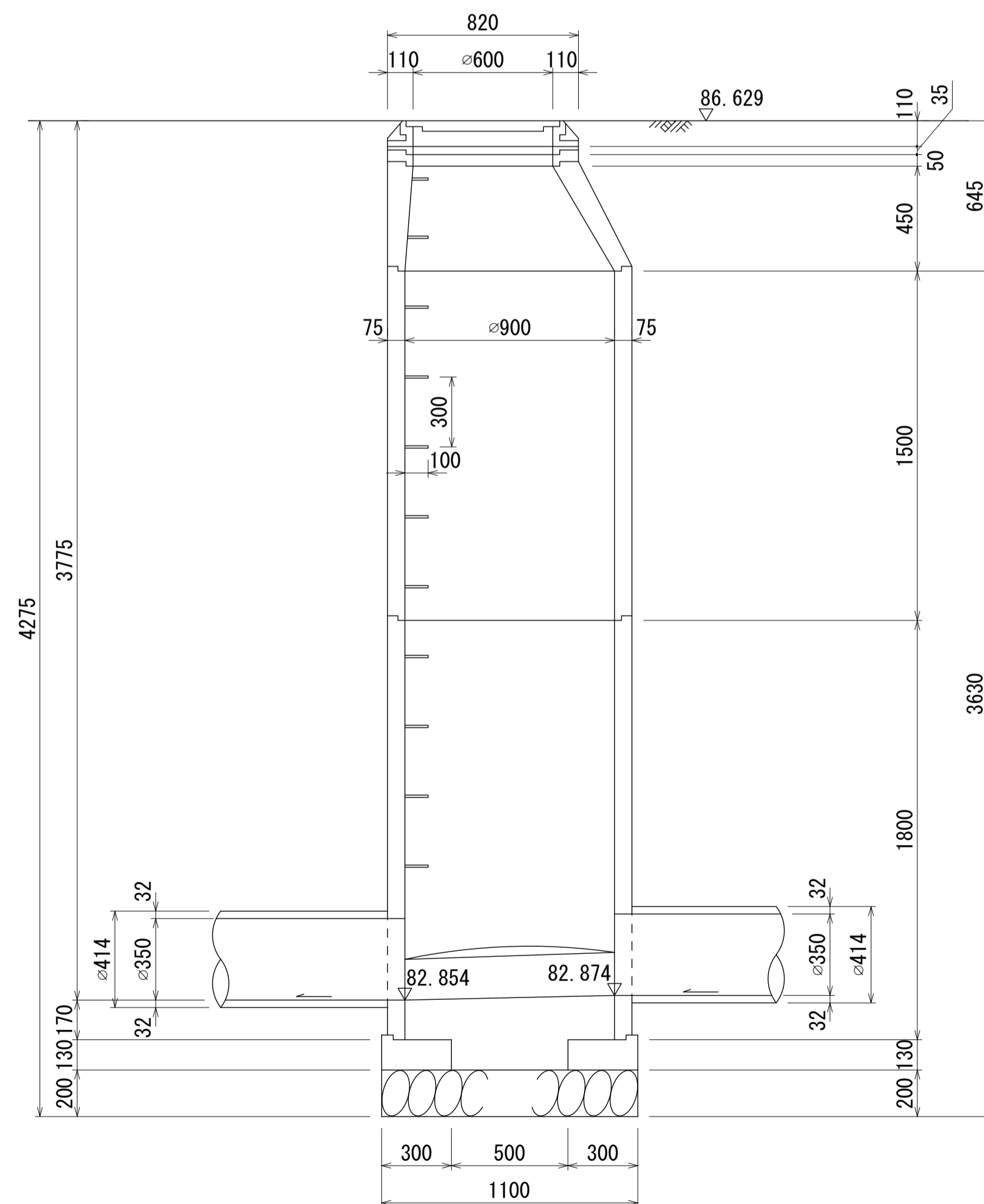
## マンホール詳細図(左岸幹線 NO.018 1号人孔)



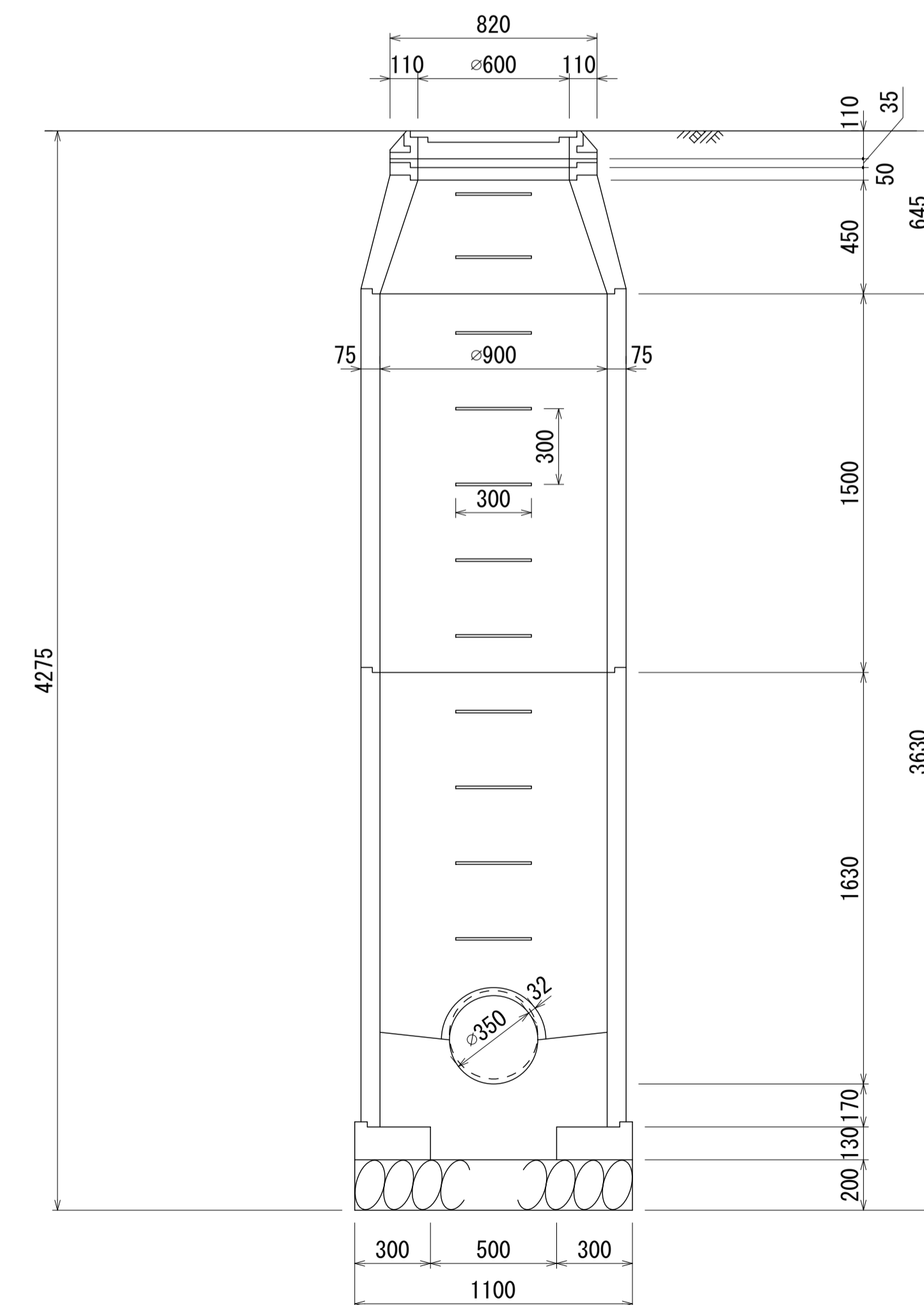
平面図 S=1:20



A - A 断面 S=1:20

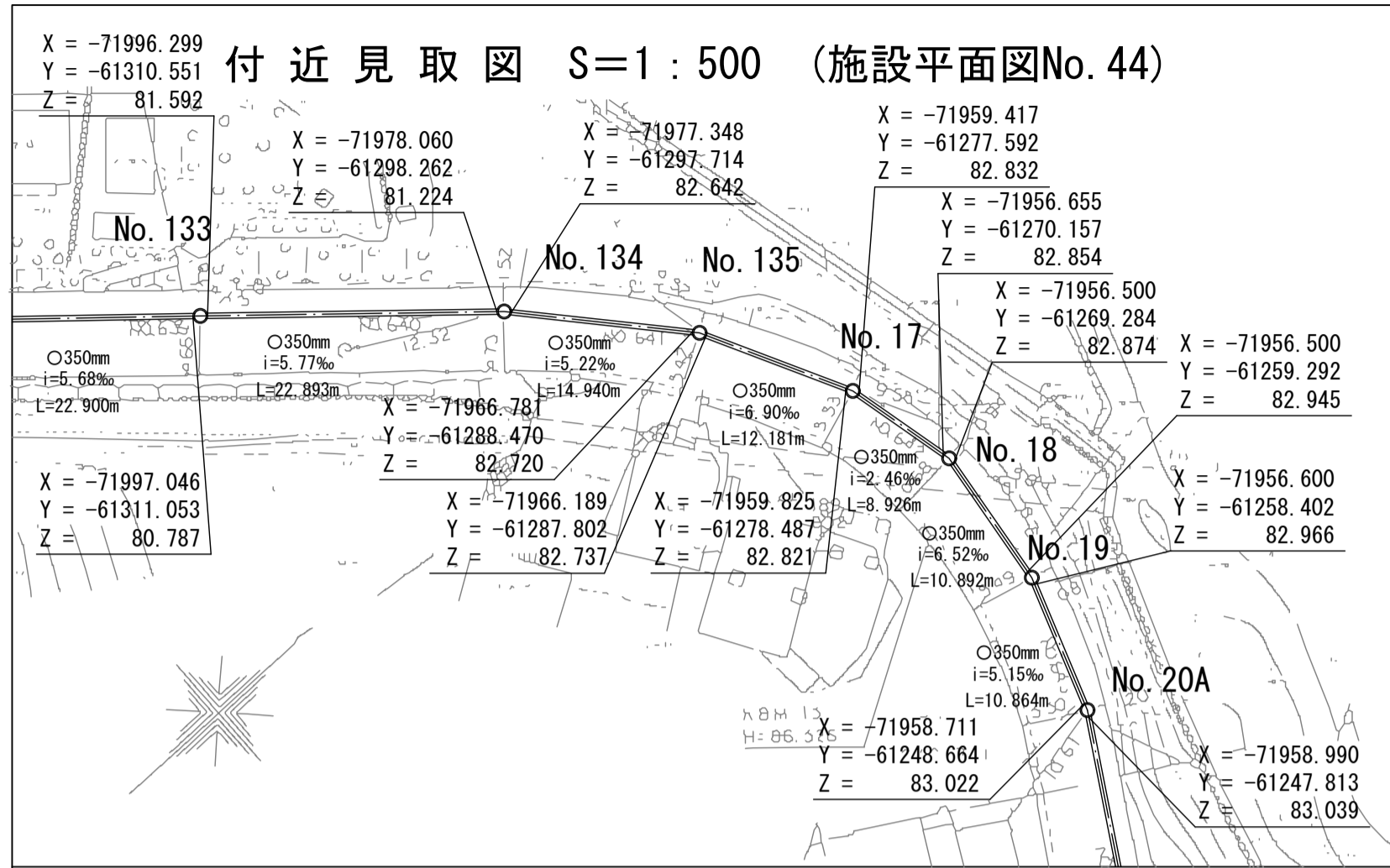


B - B 断面 S=1:20

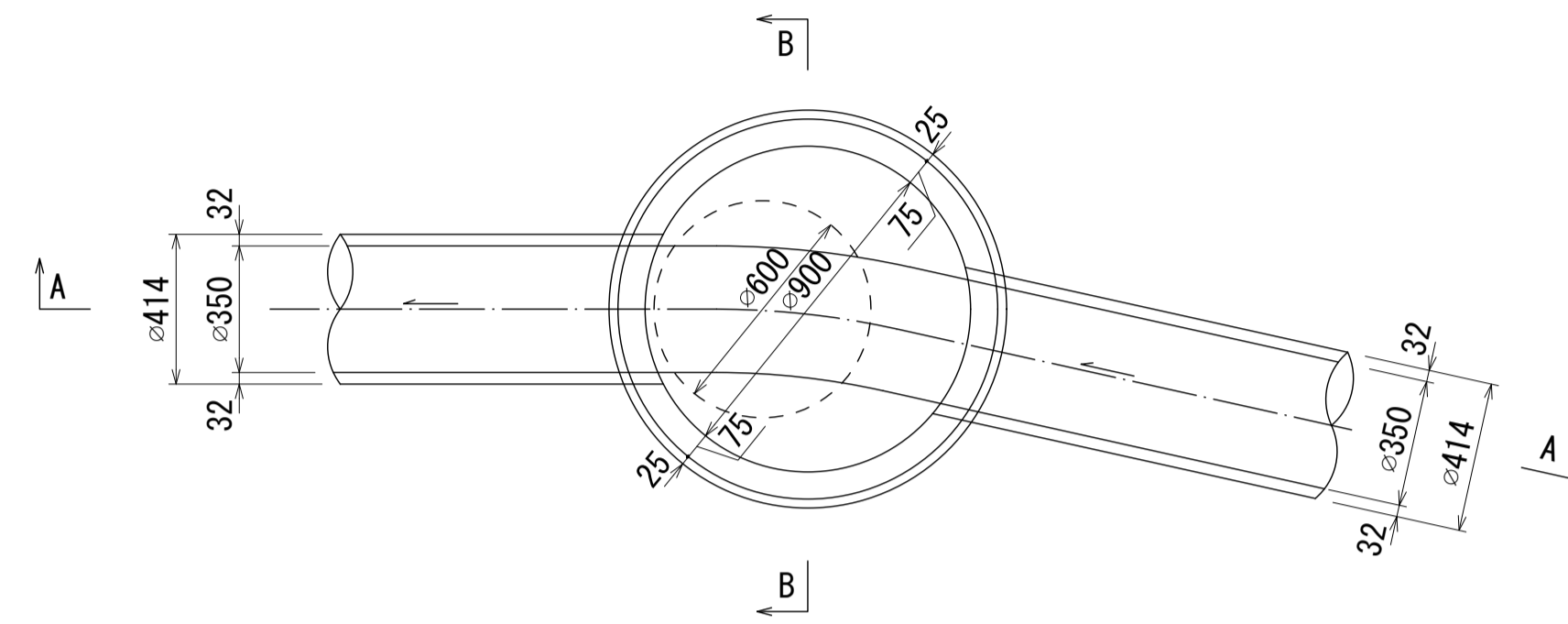


# 酒匂川流域下水道台帳

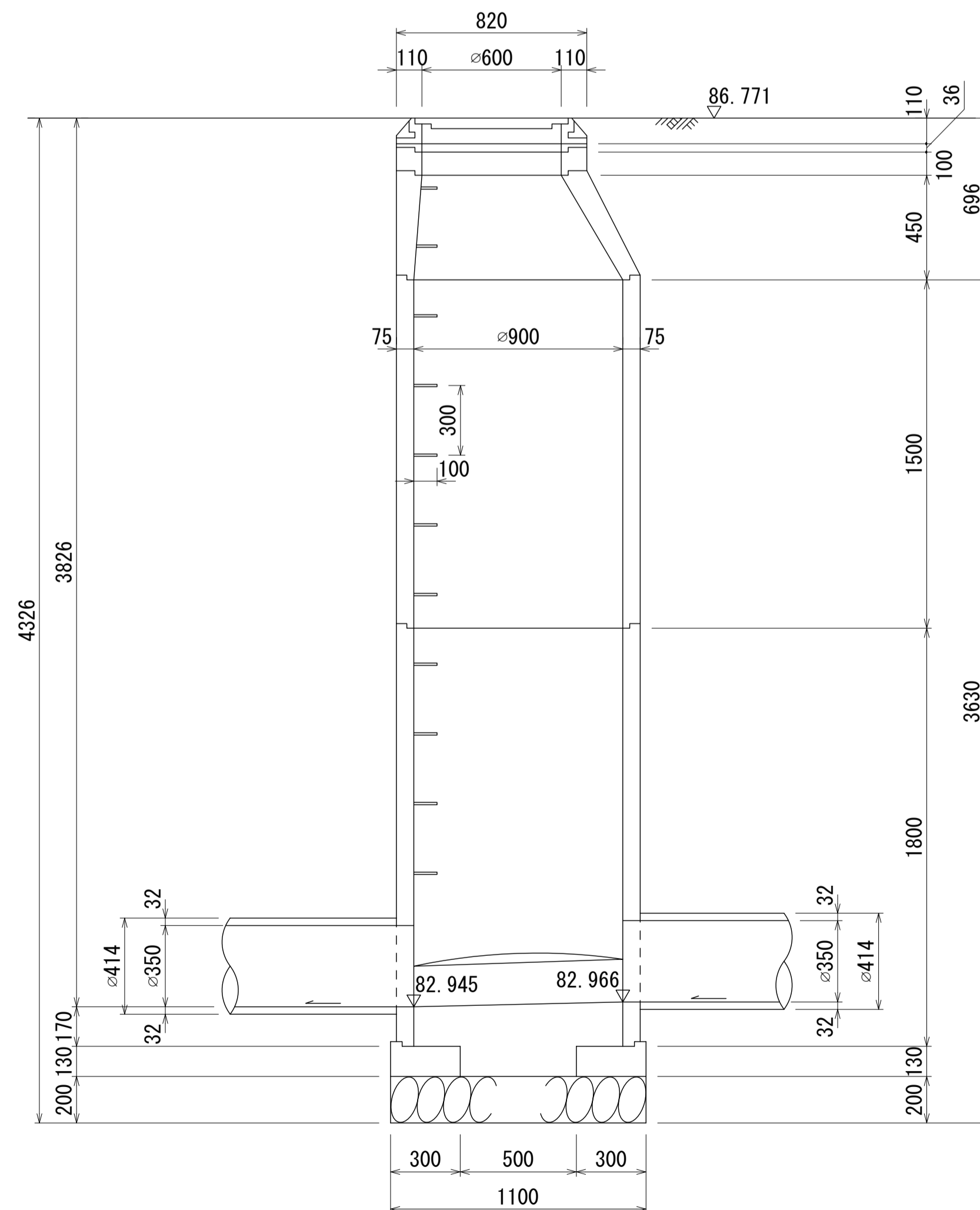
## マンホール詳細図(左岸幹線 NO.019 1号人孔)



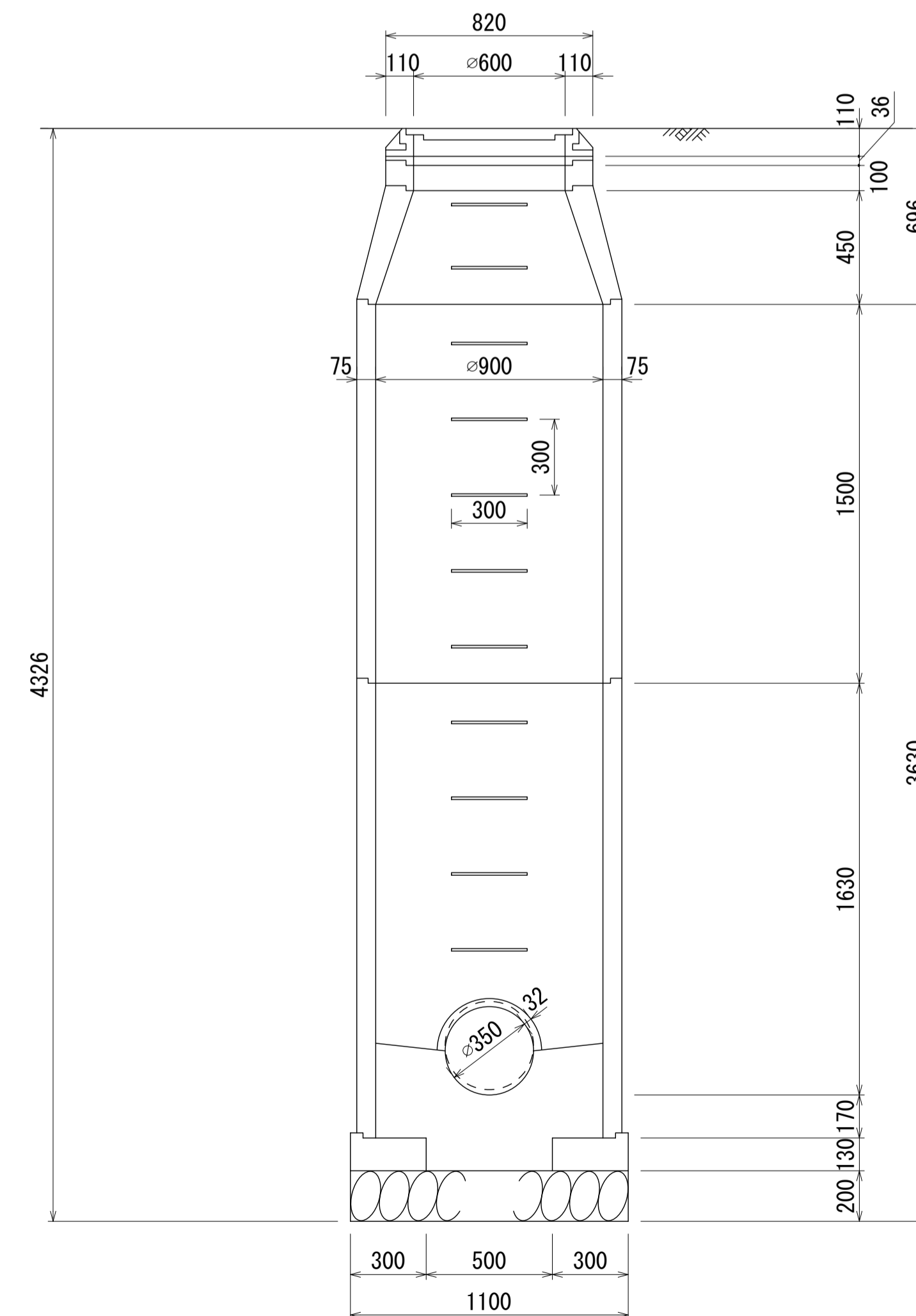
平面図 S=1:20



A-A 断面 S=1:20

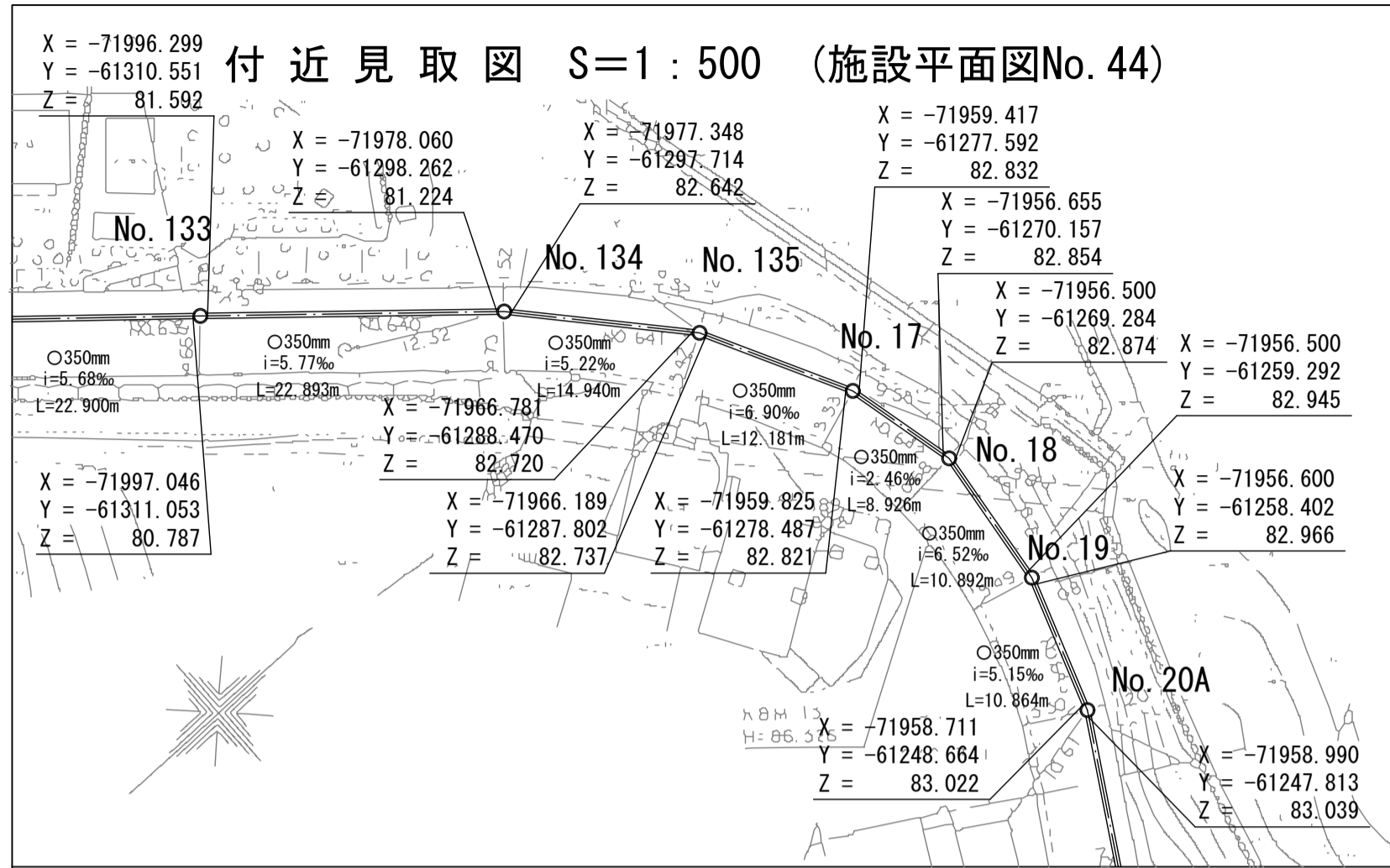


B-B 断面 S=1:20

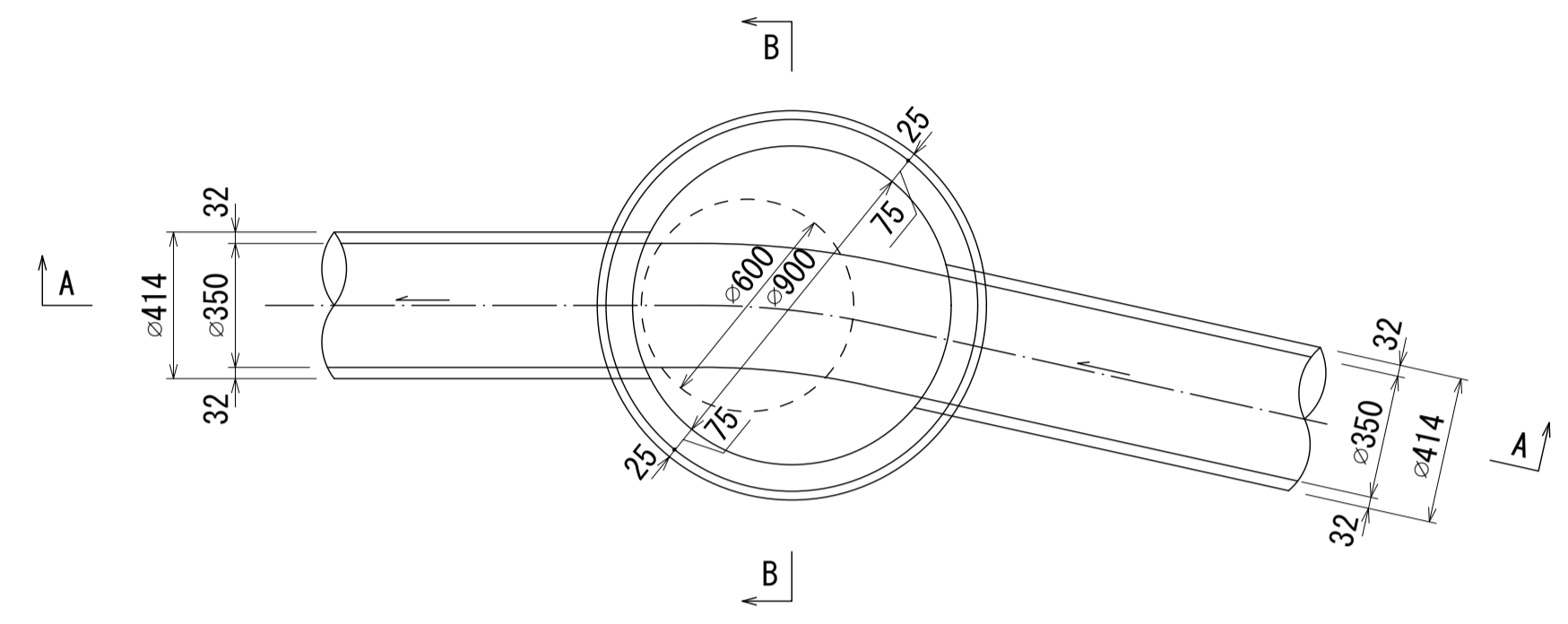


# 酒匂川流域下水道台帳

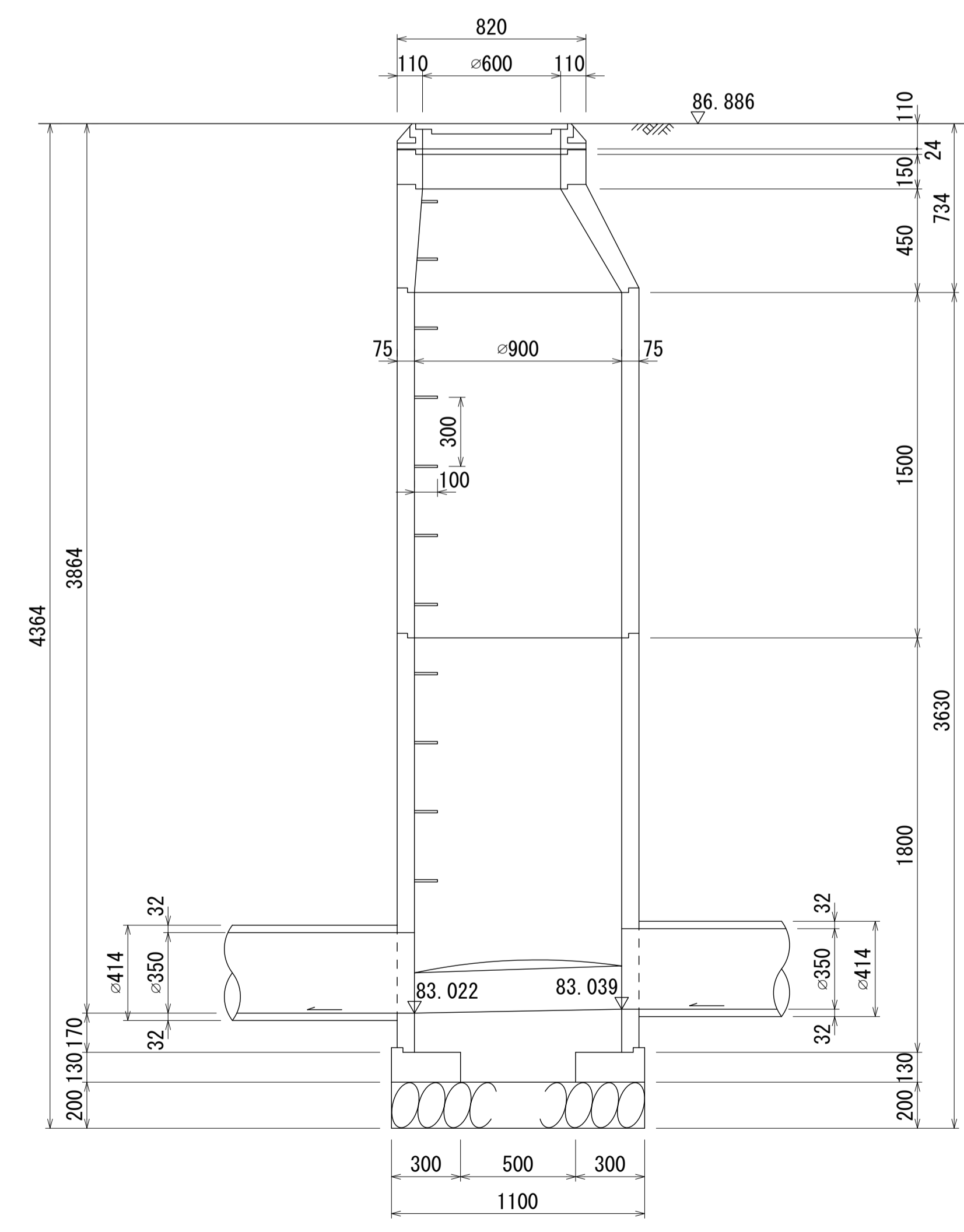
## マンホール詳細図(左岸幹線 NO.020A 1号人孔)



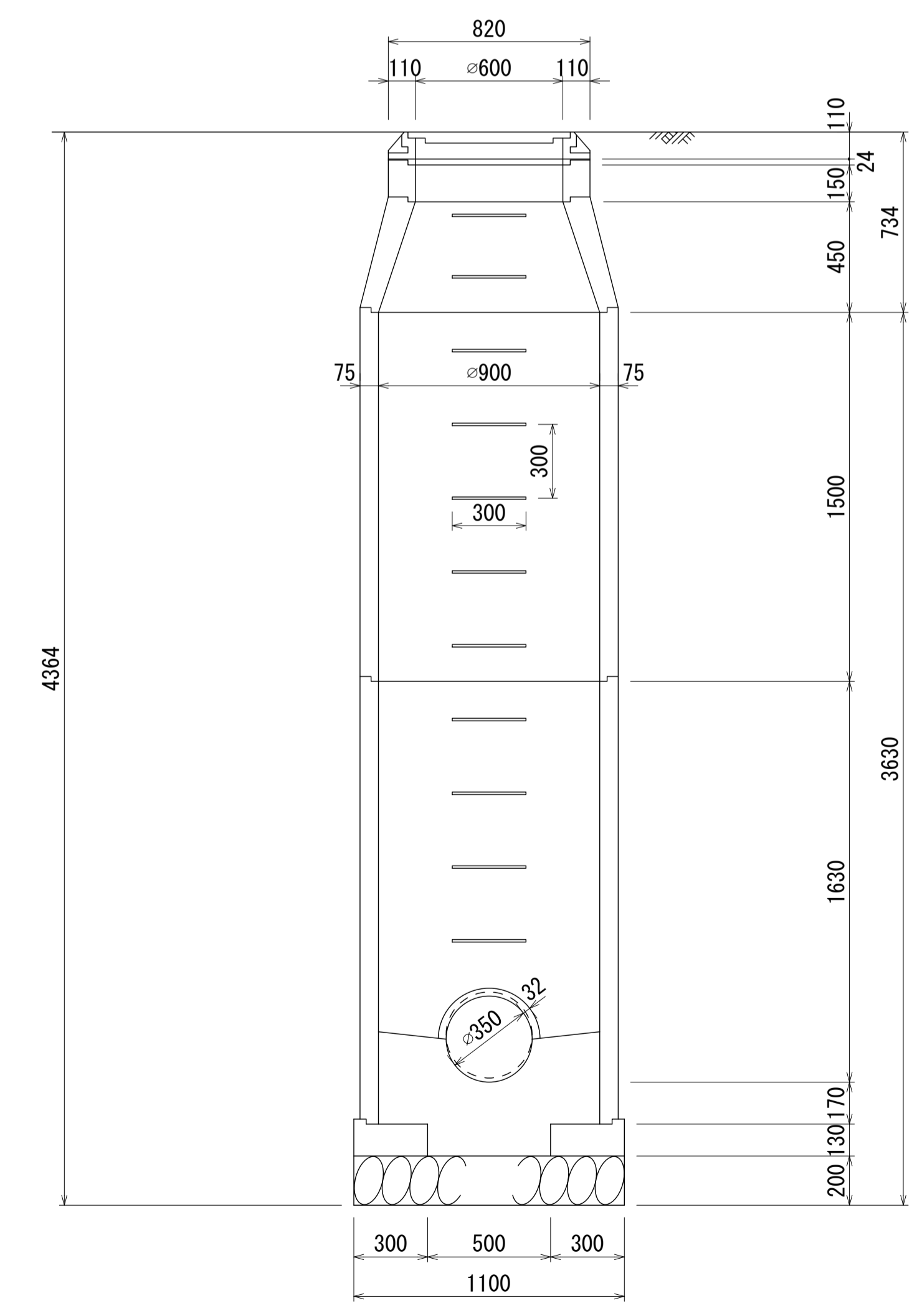
平面図 S=1:20



A - A 断面 S=1:20

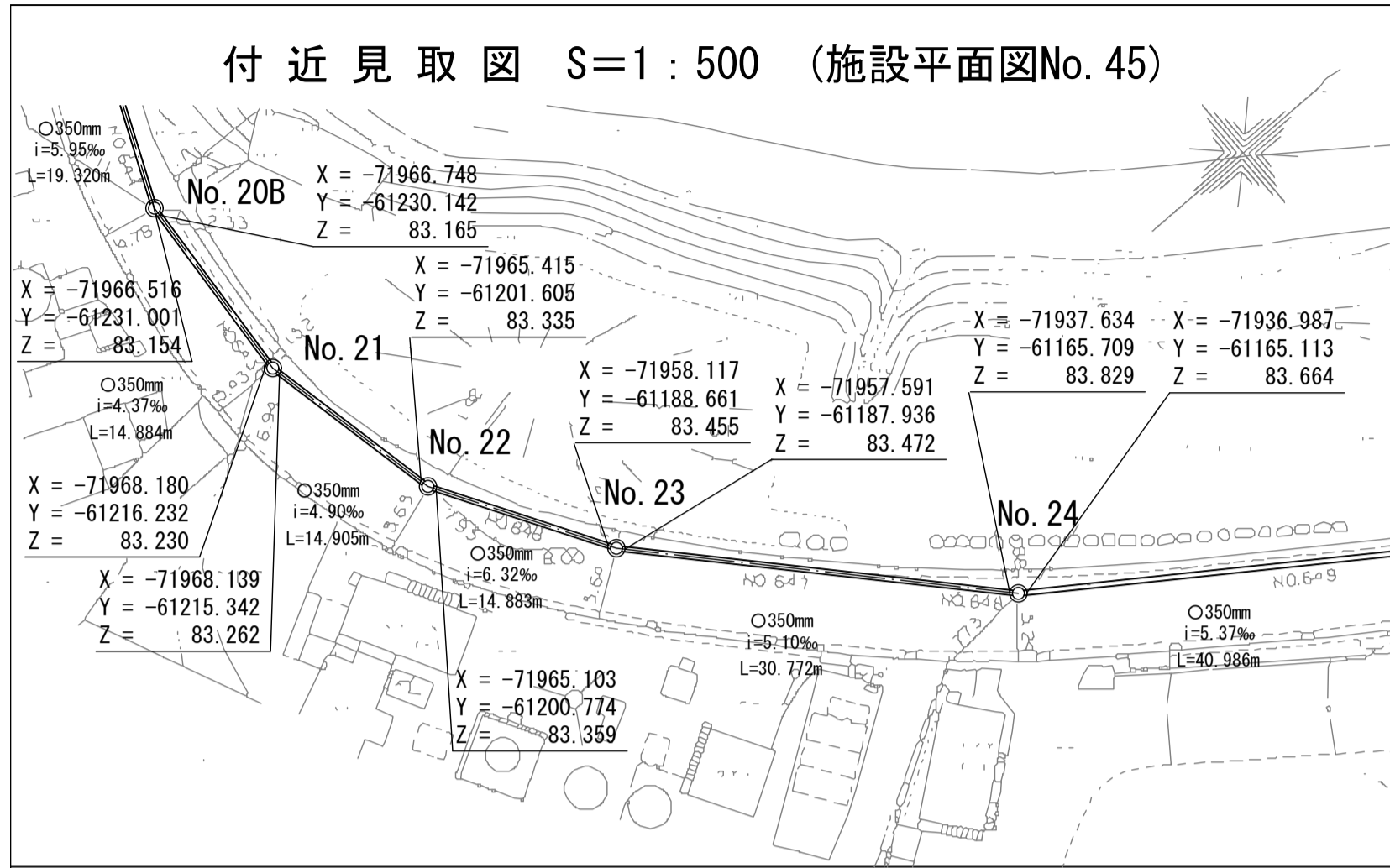


B - B 断面 S=1:20

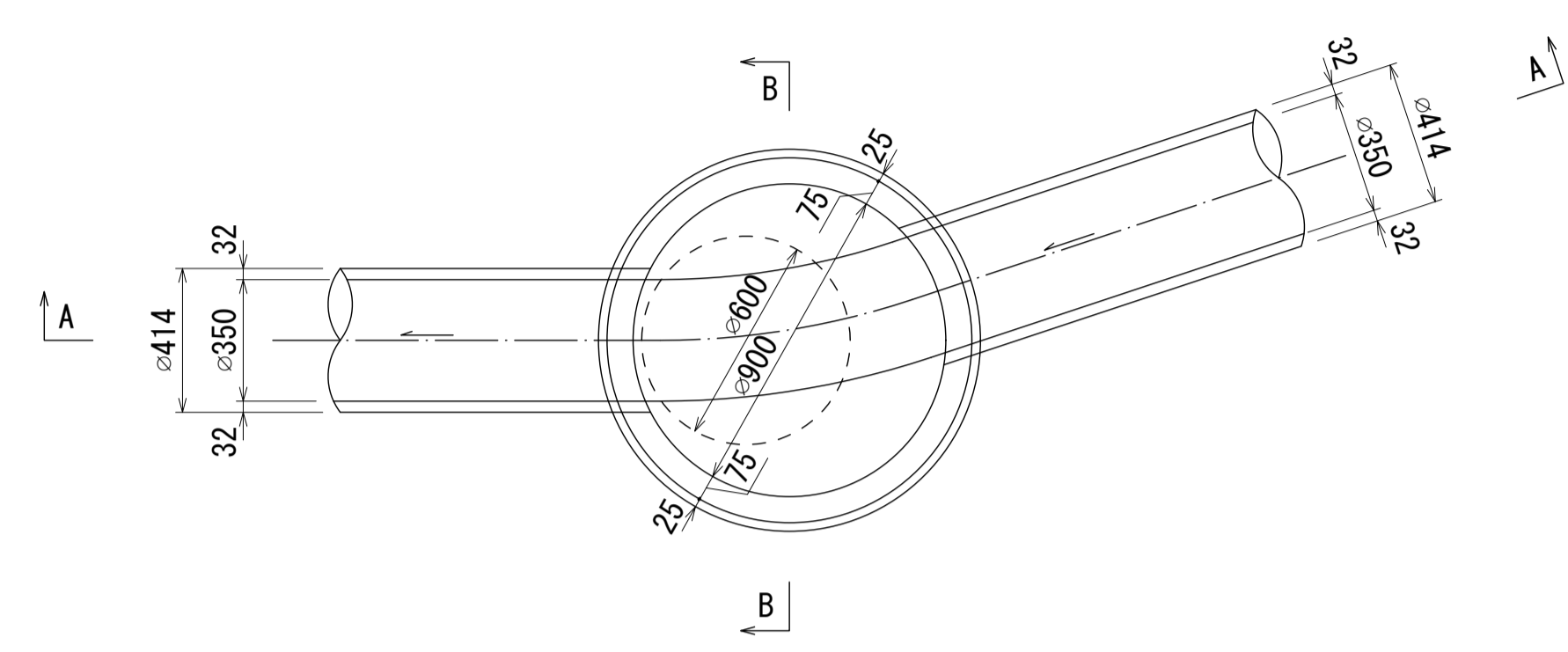


# 酒匂川流域下水道台帳

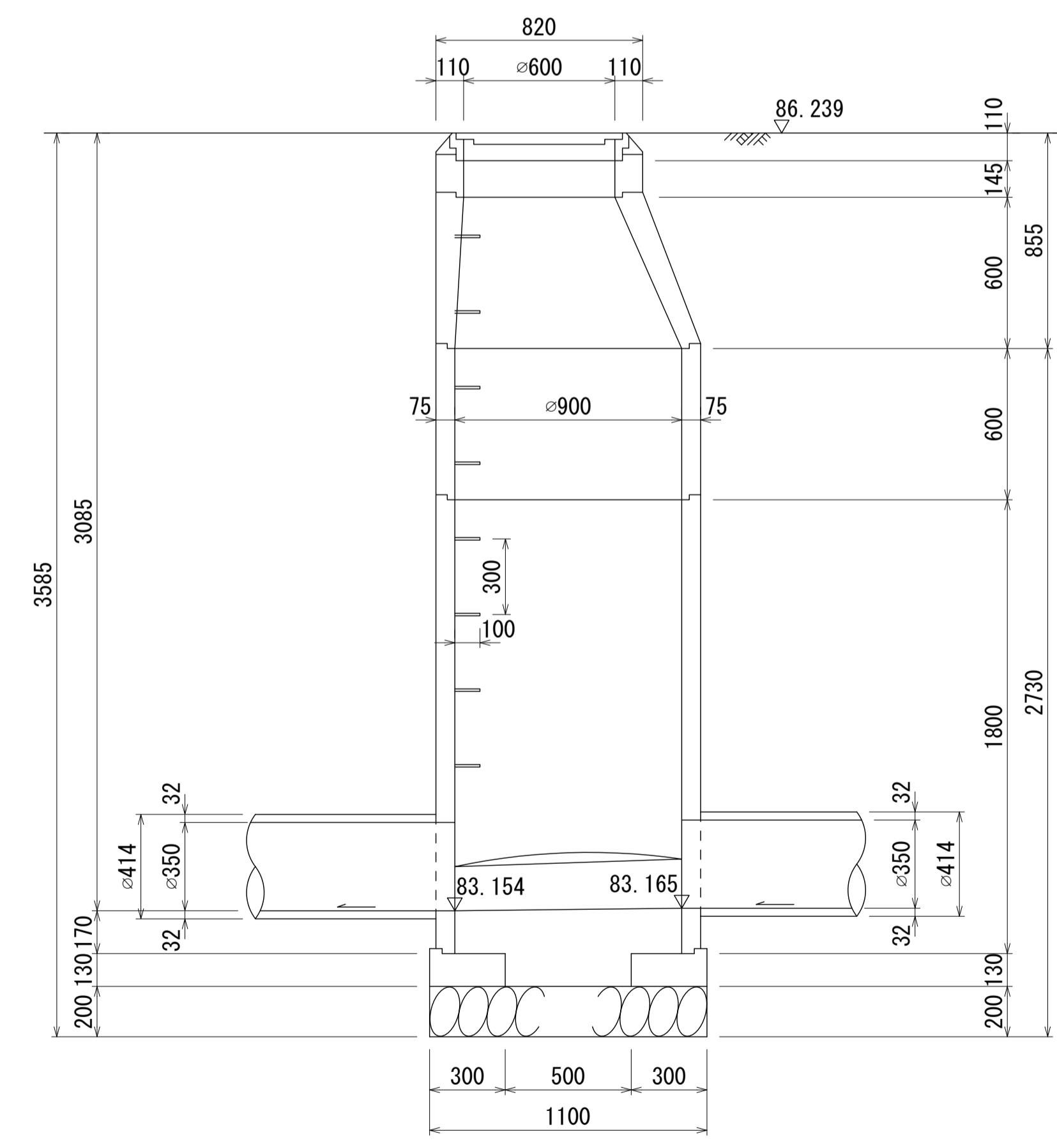
## マンホール詳細図(左岸幹線 NO.020B 1号人孔)



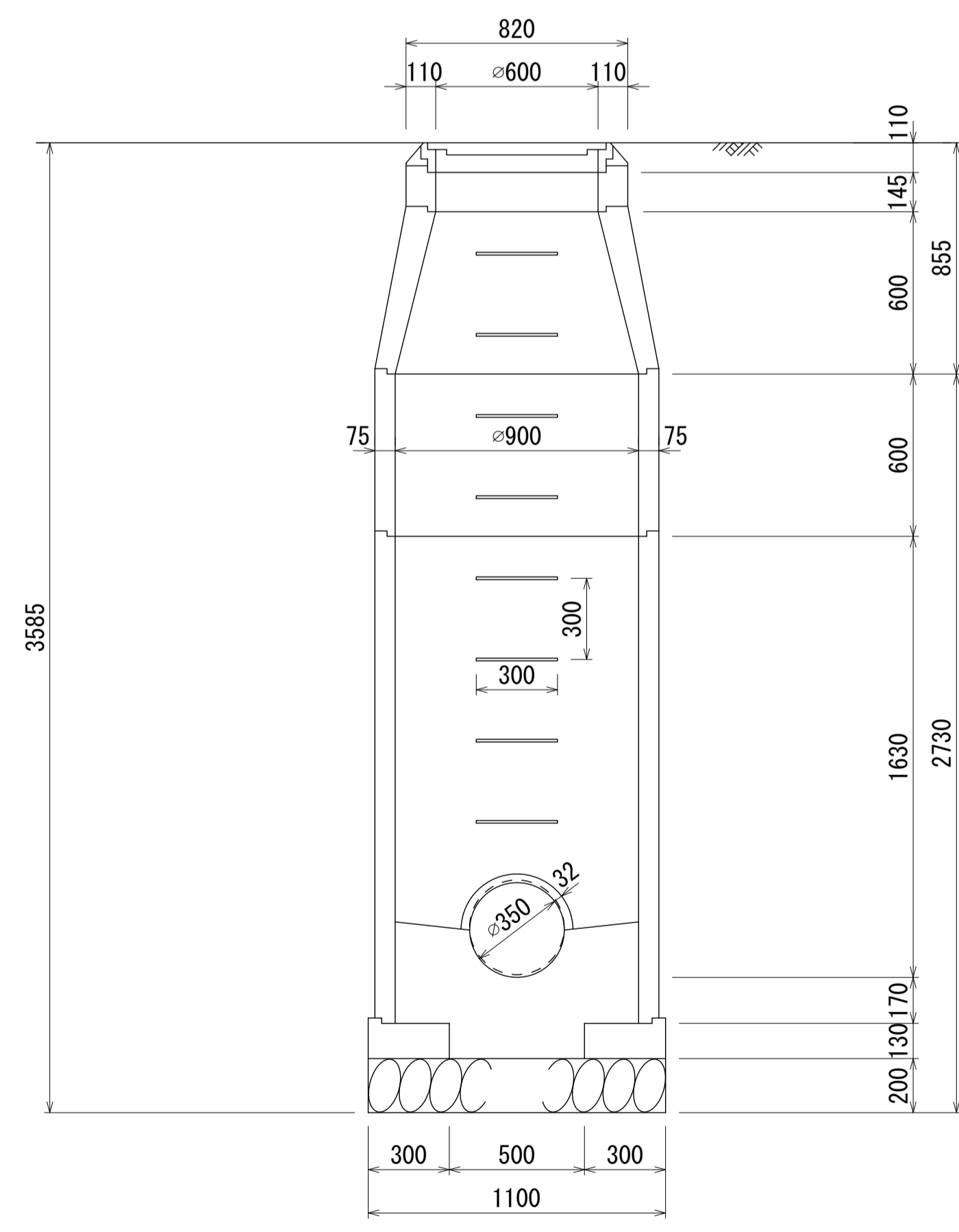
平面図 S=1:20



A - A 断面 S=1:20

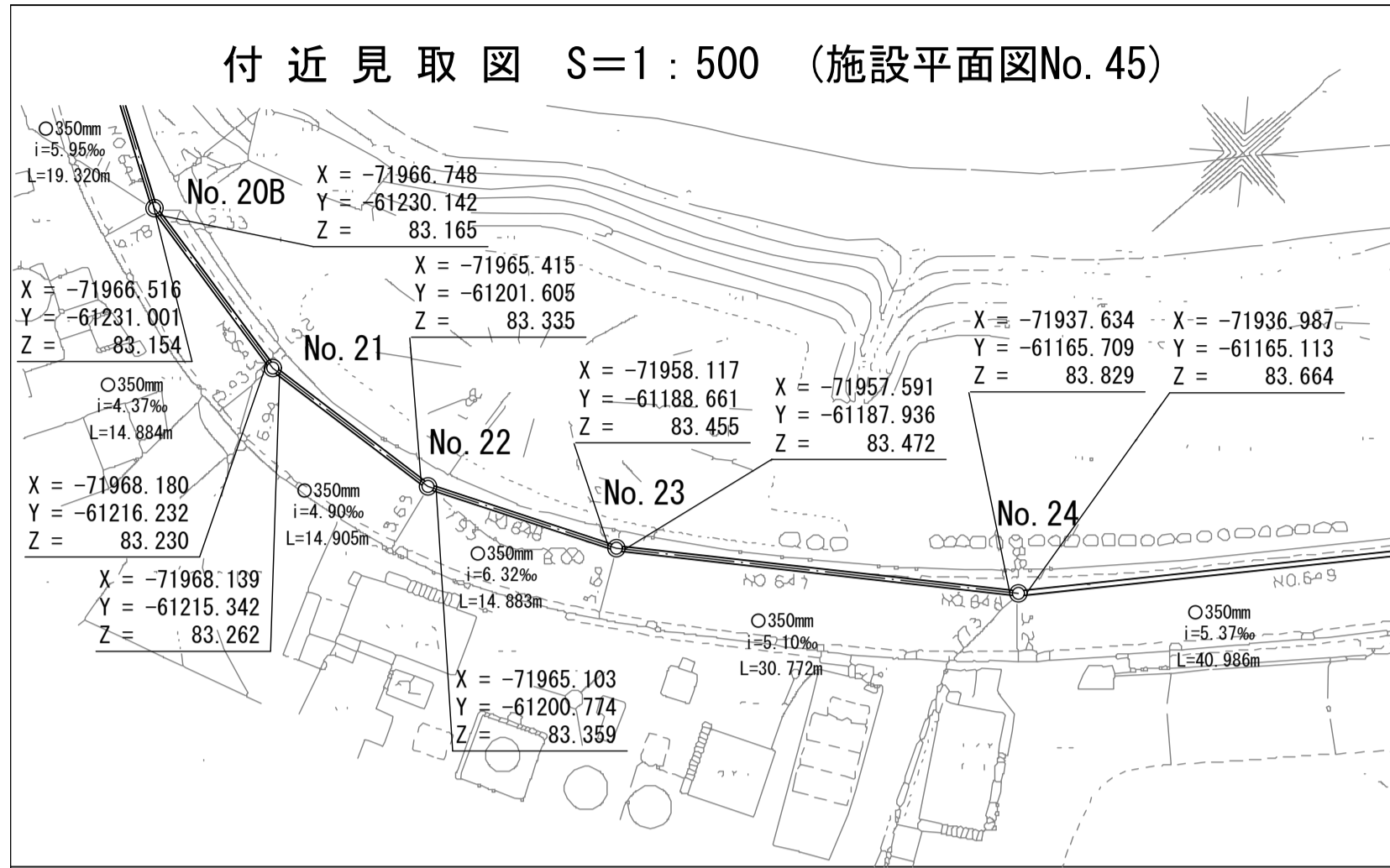


B - B 断面 S=1:20

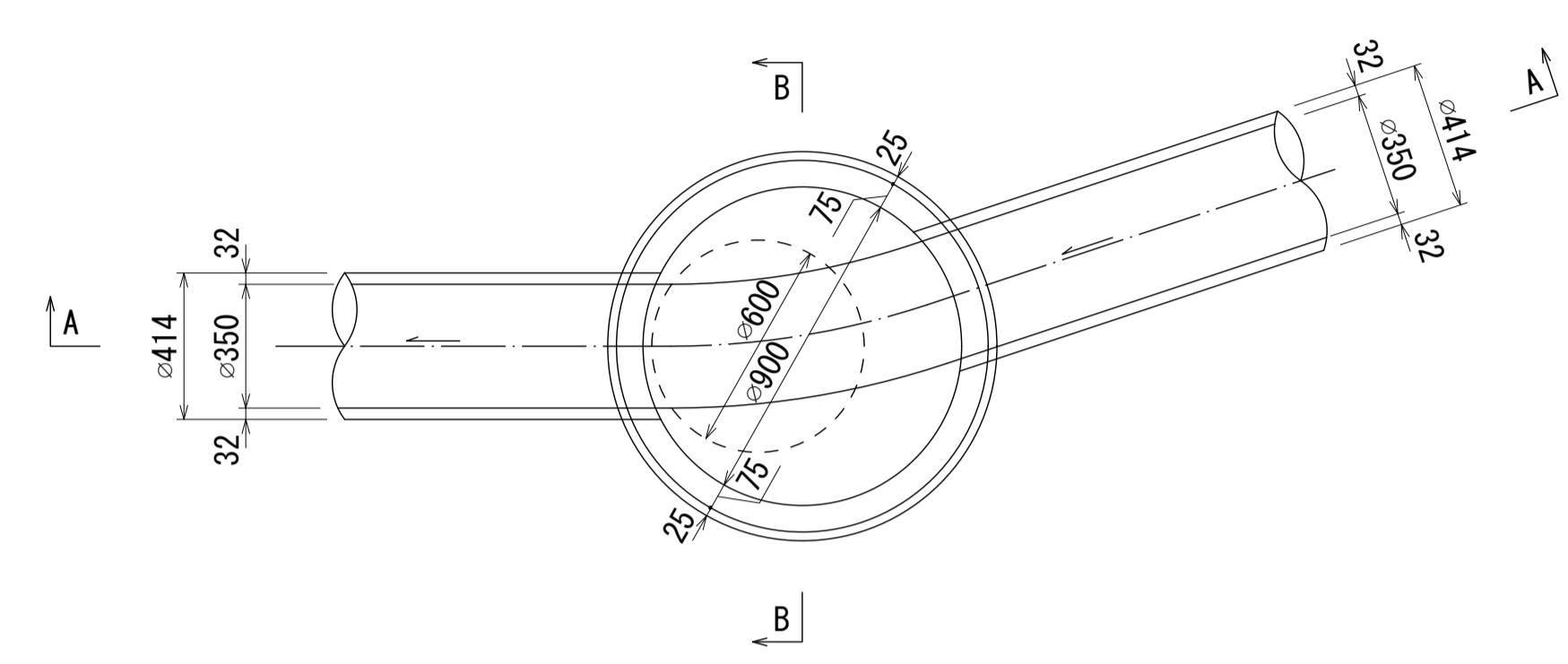


# 酒匂川流域下水道台帳

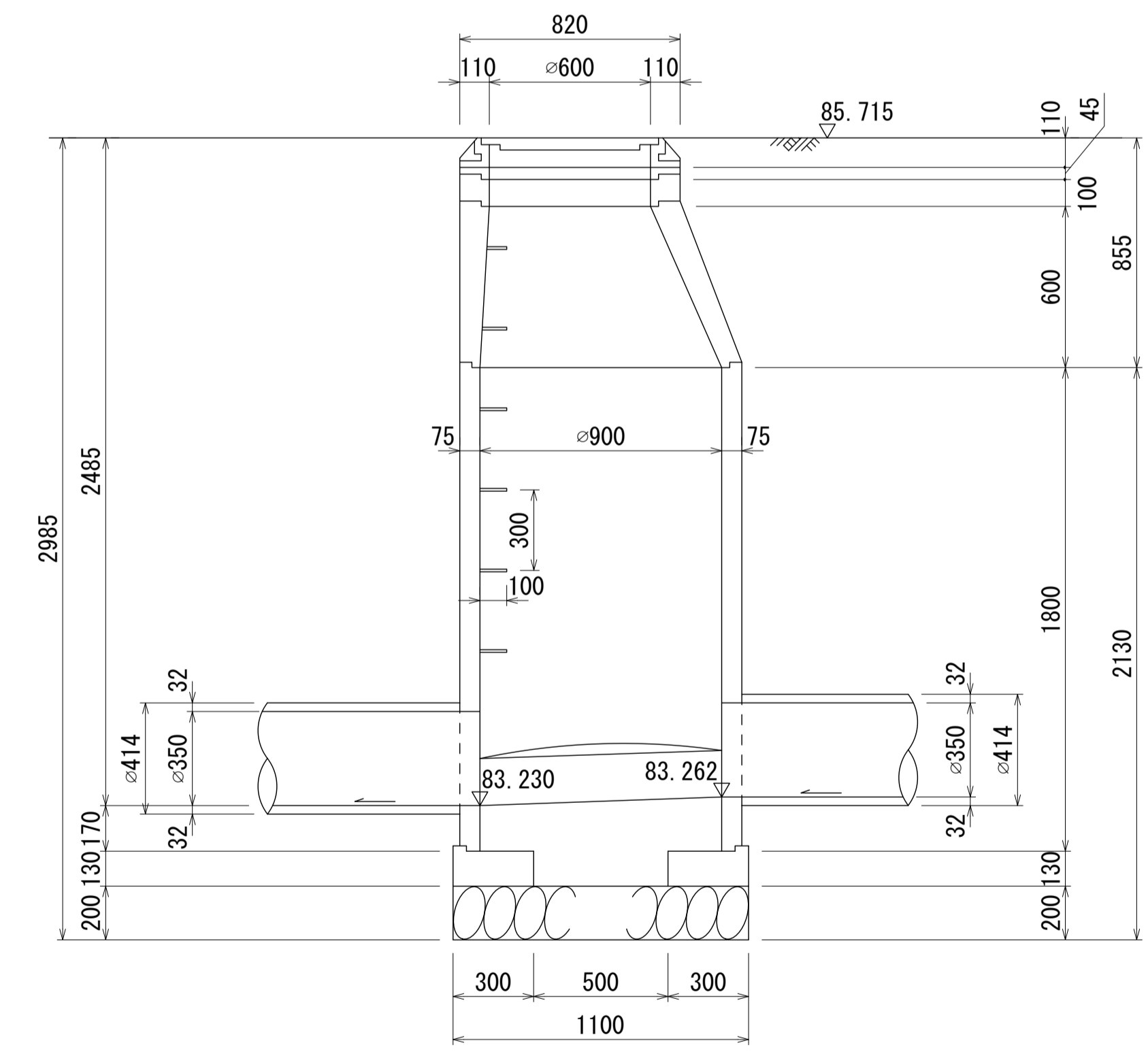
## マンホール詳細図(左岸幹線 NO.021 1号人孔)



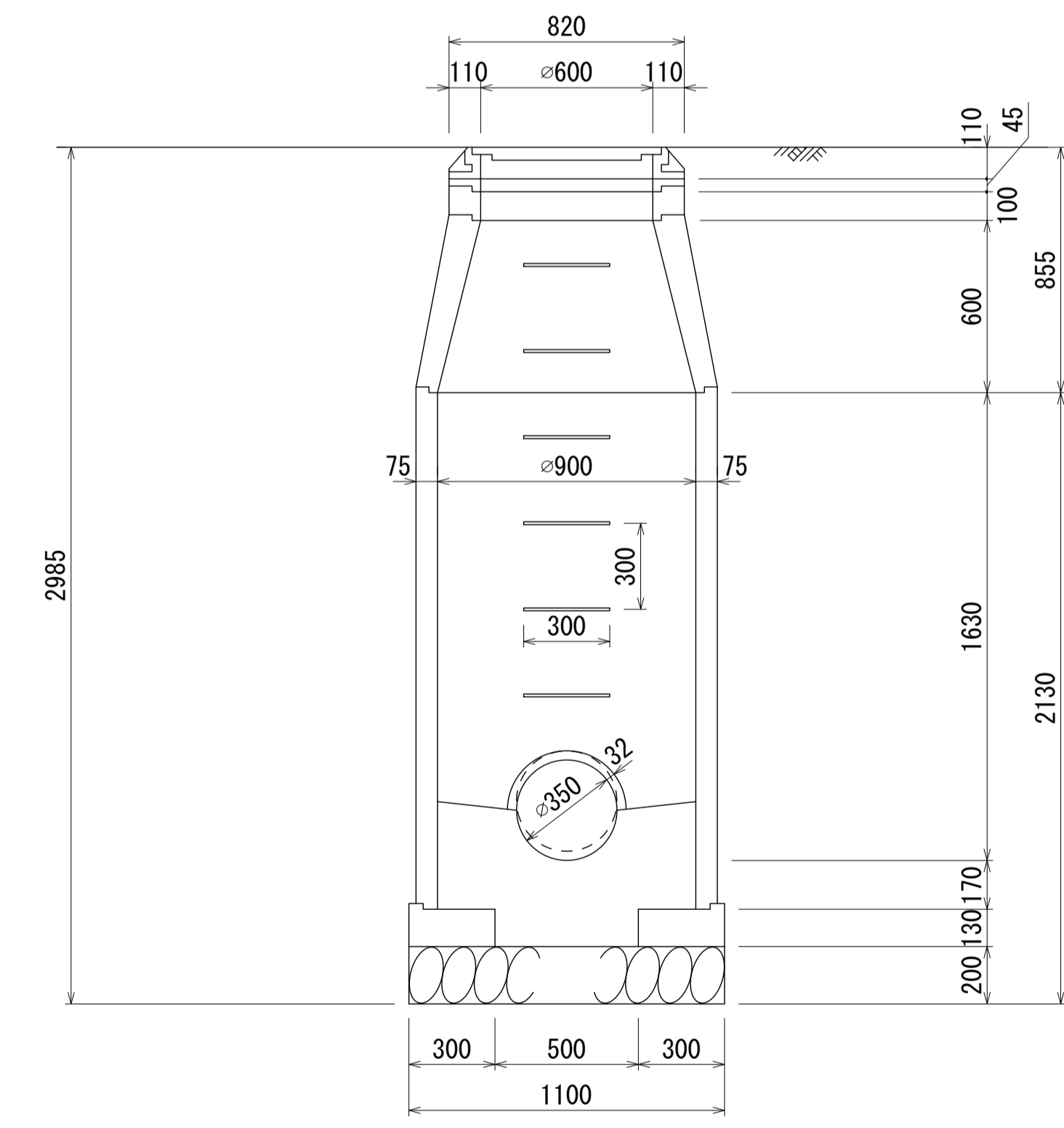
平面図 S=1:20



A - A 断面 S=1:20

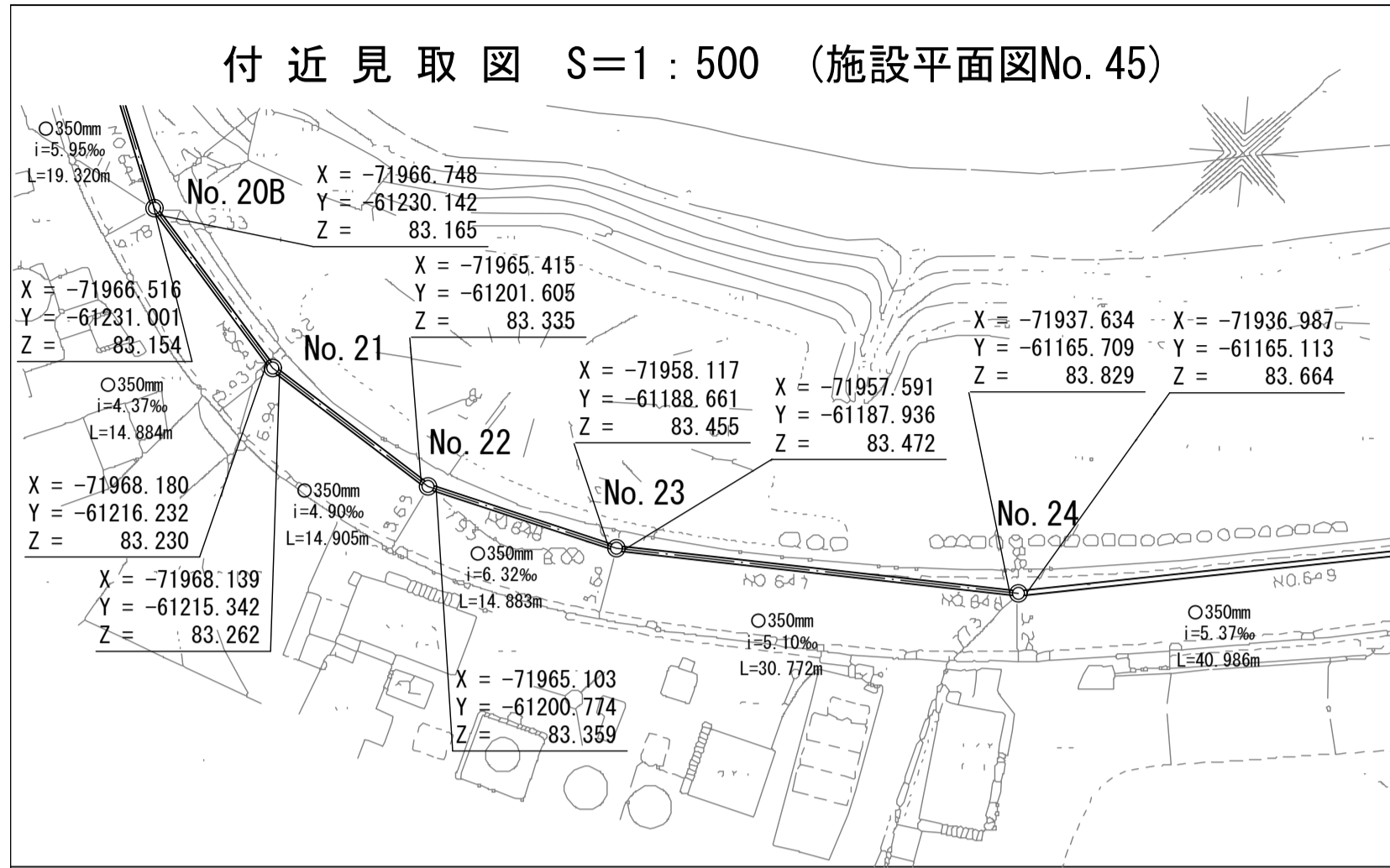


B - B 断面 S=1:20

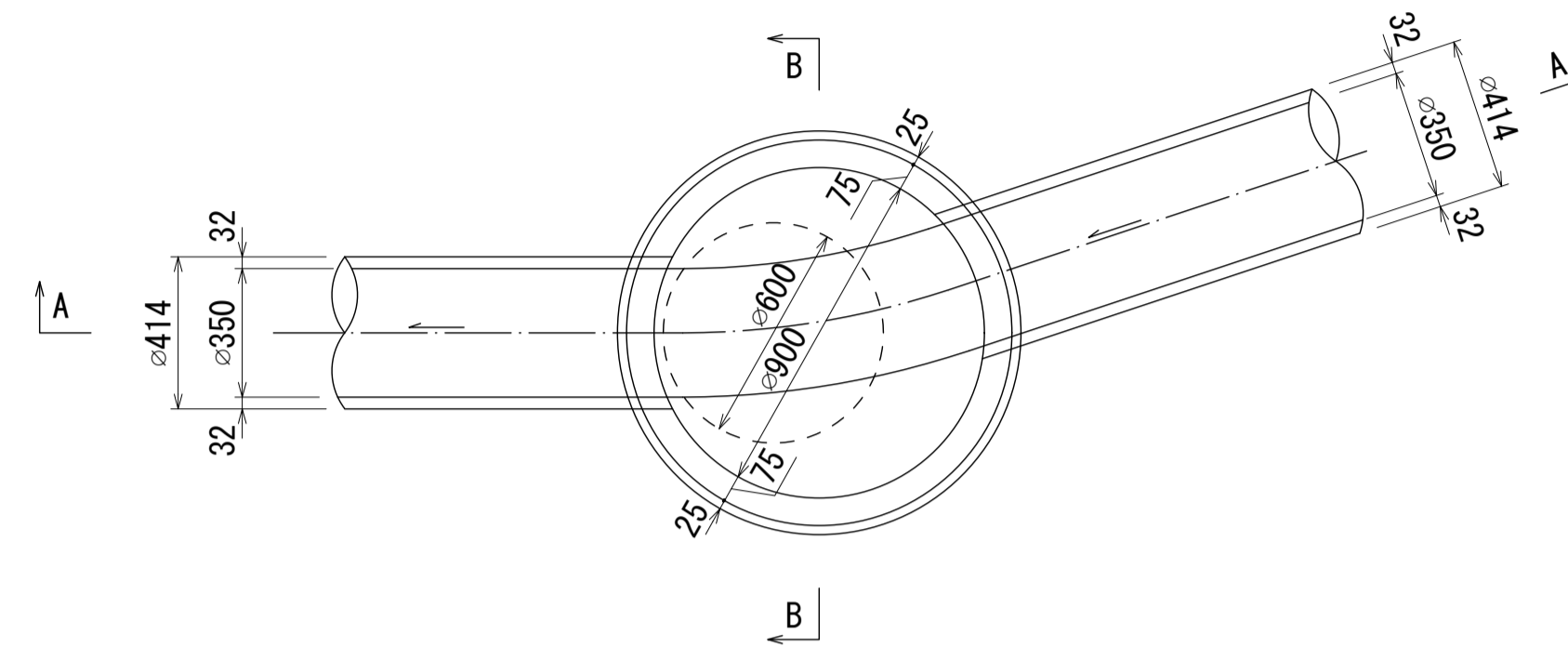


# 酒匂川流域下水道台帳

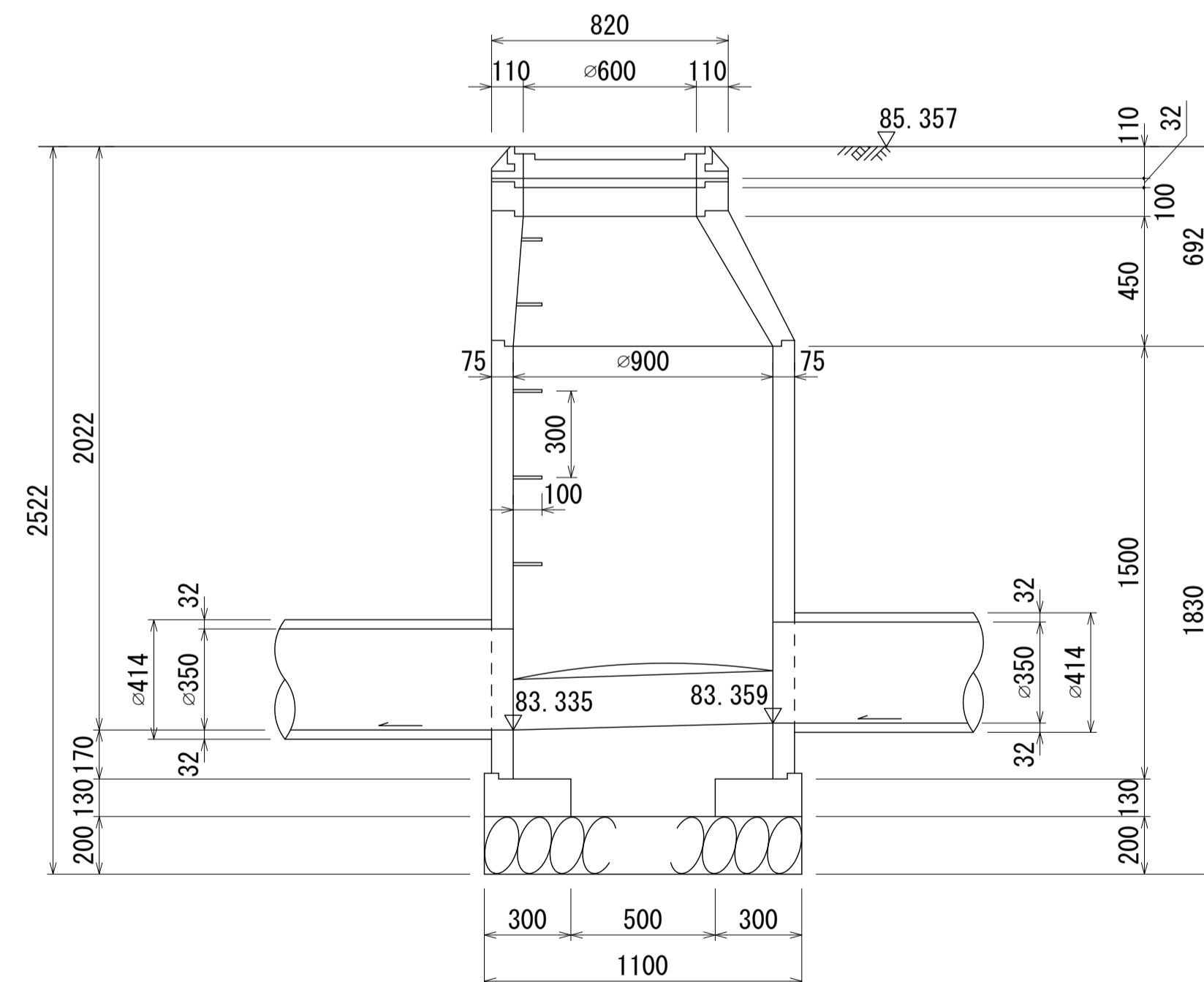
## マンホール詳細図(左岸幹線 NO.022 1号人孔)



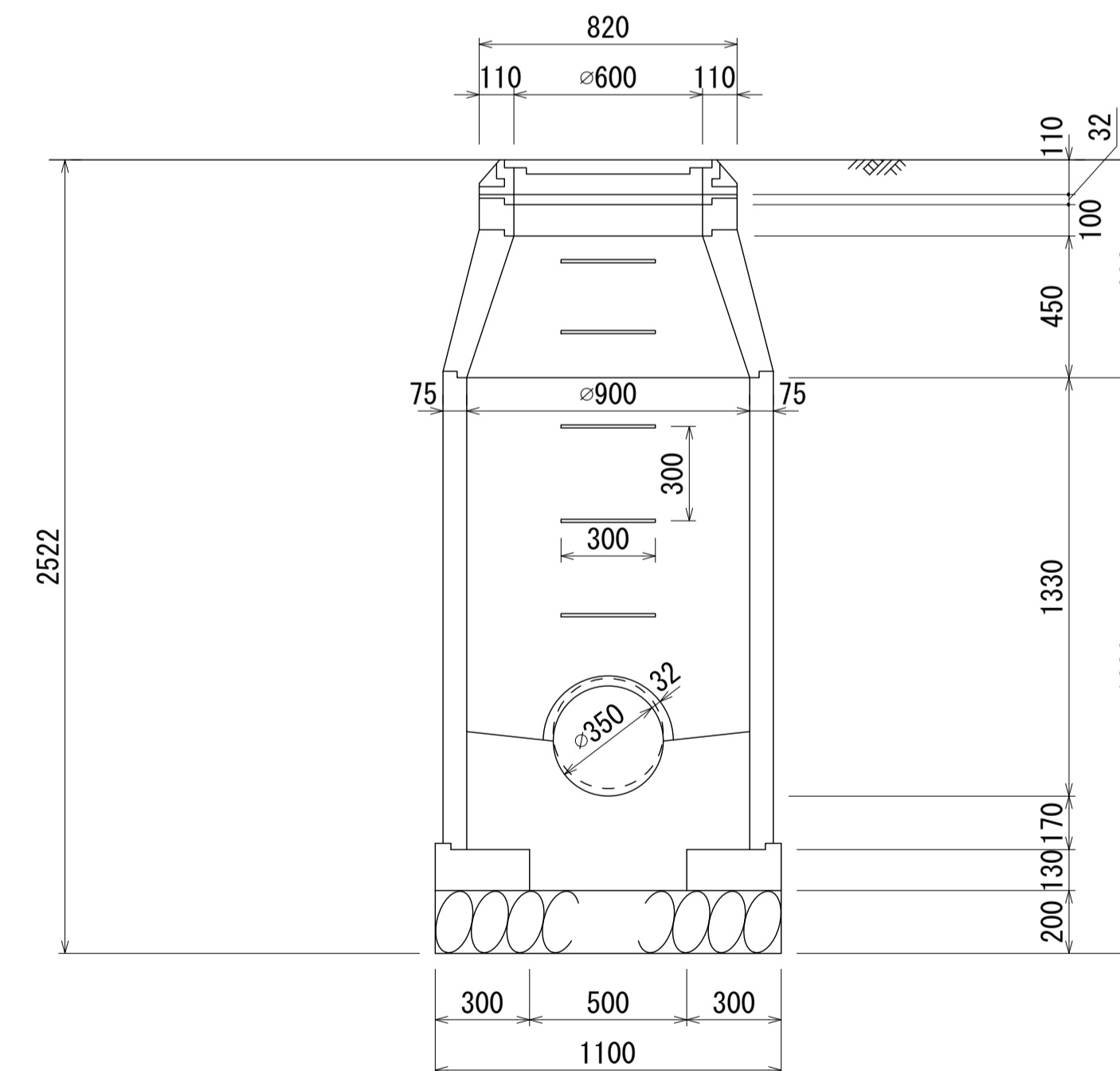
平面図 S=1:20



A - A 断面 S=1:20

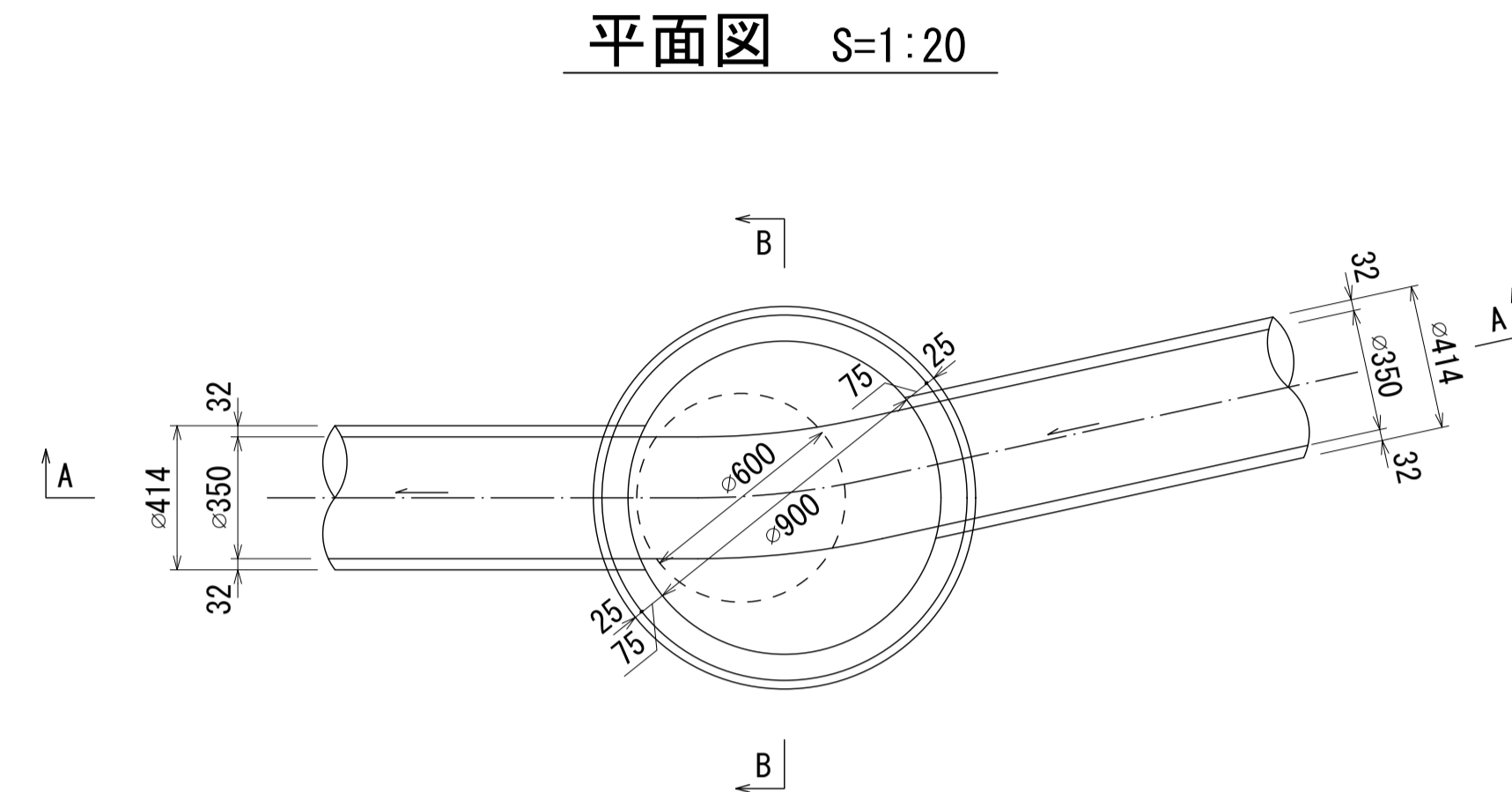
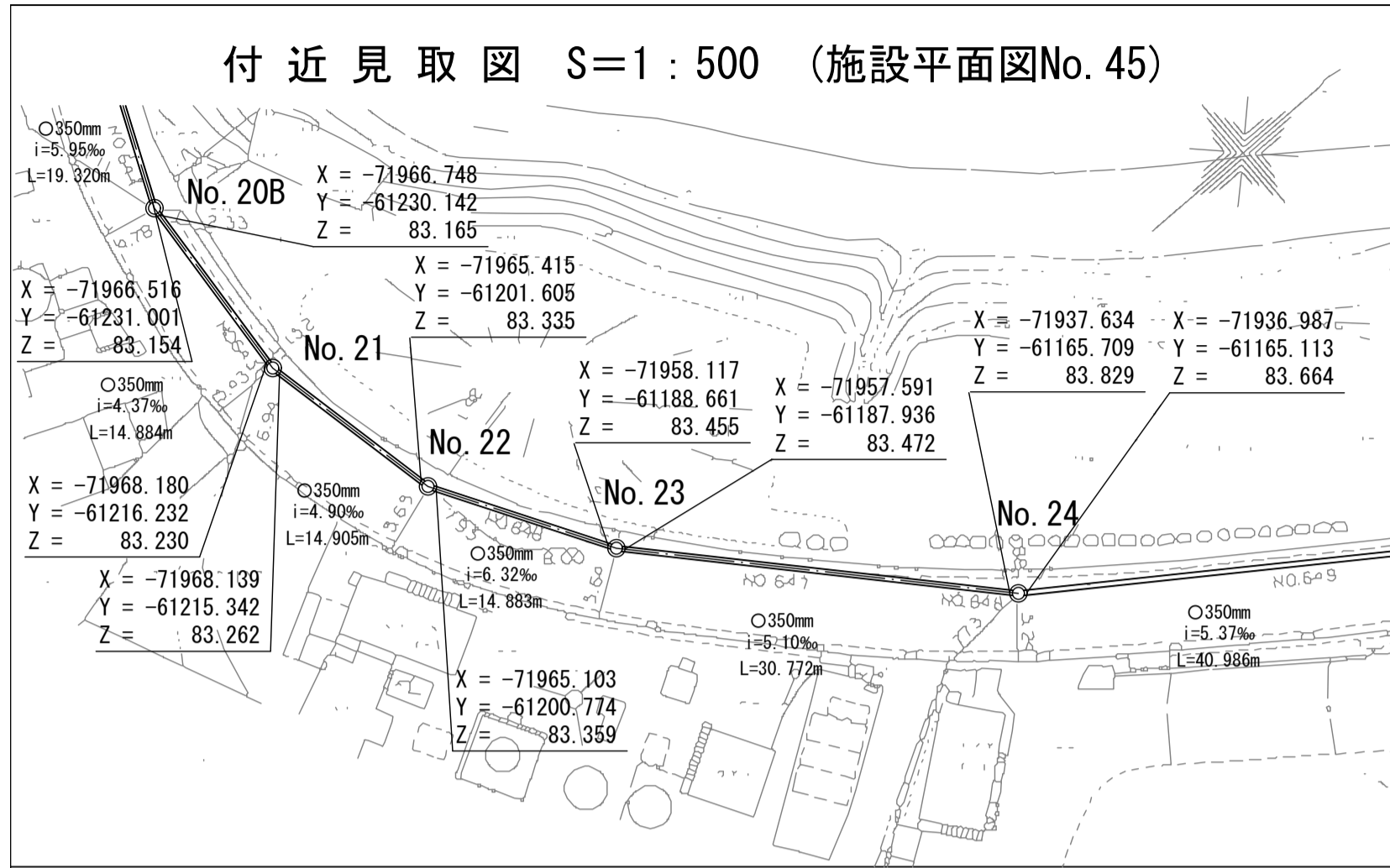


B - B 断面 S=1:20

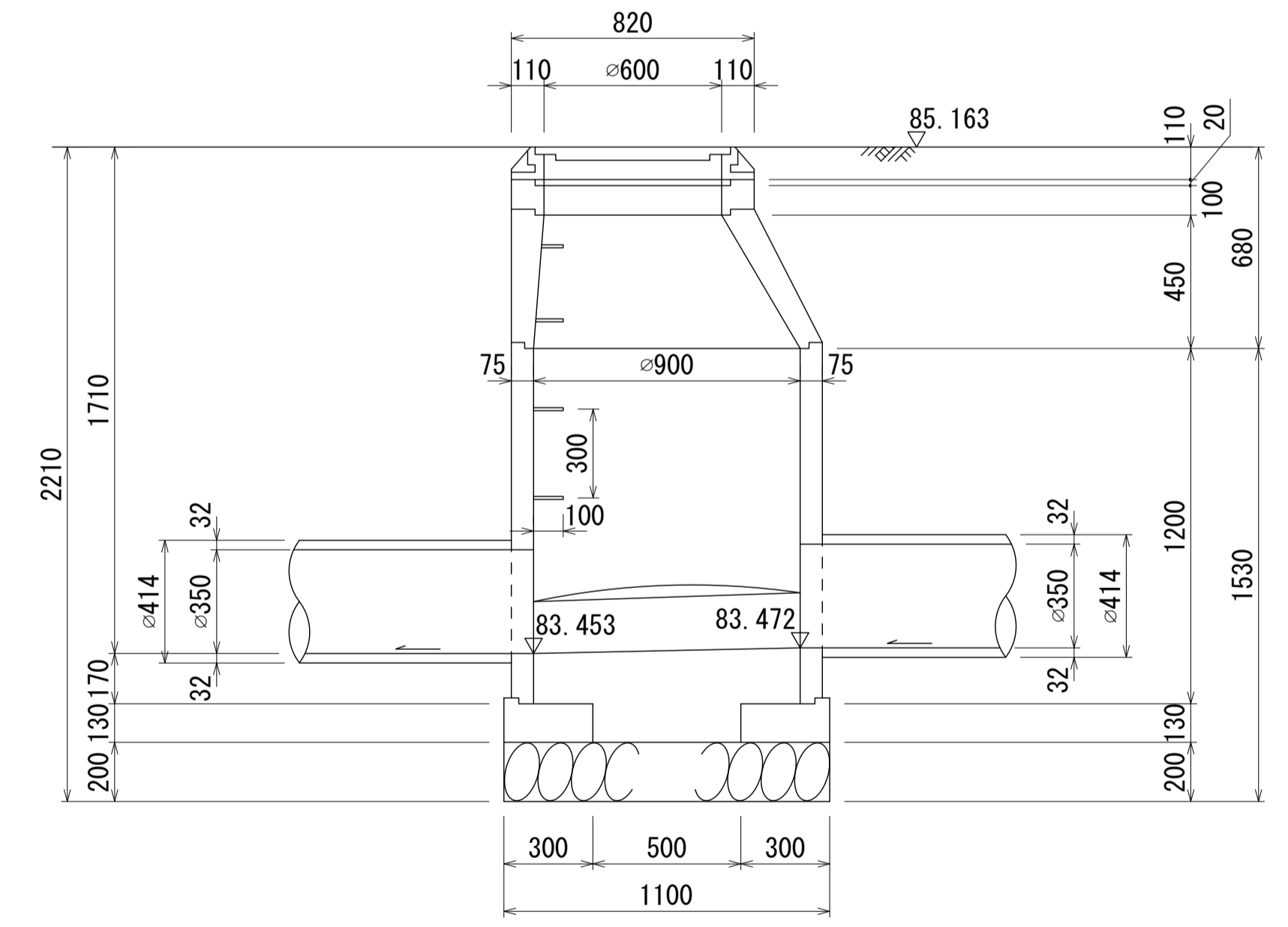


# 酒匂川流域下水道台帳

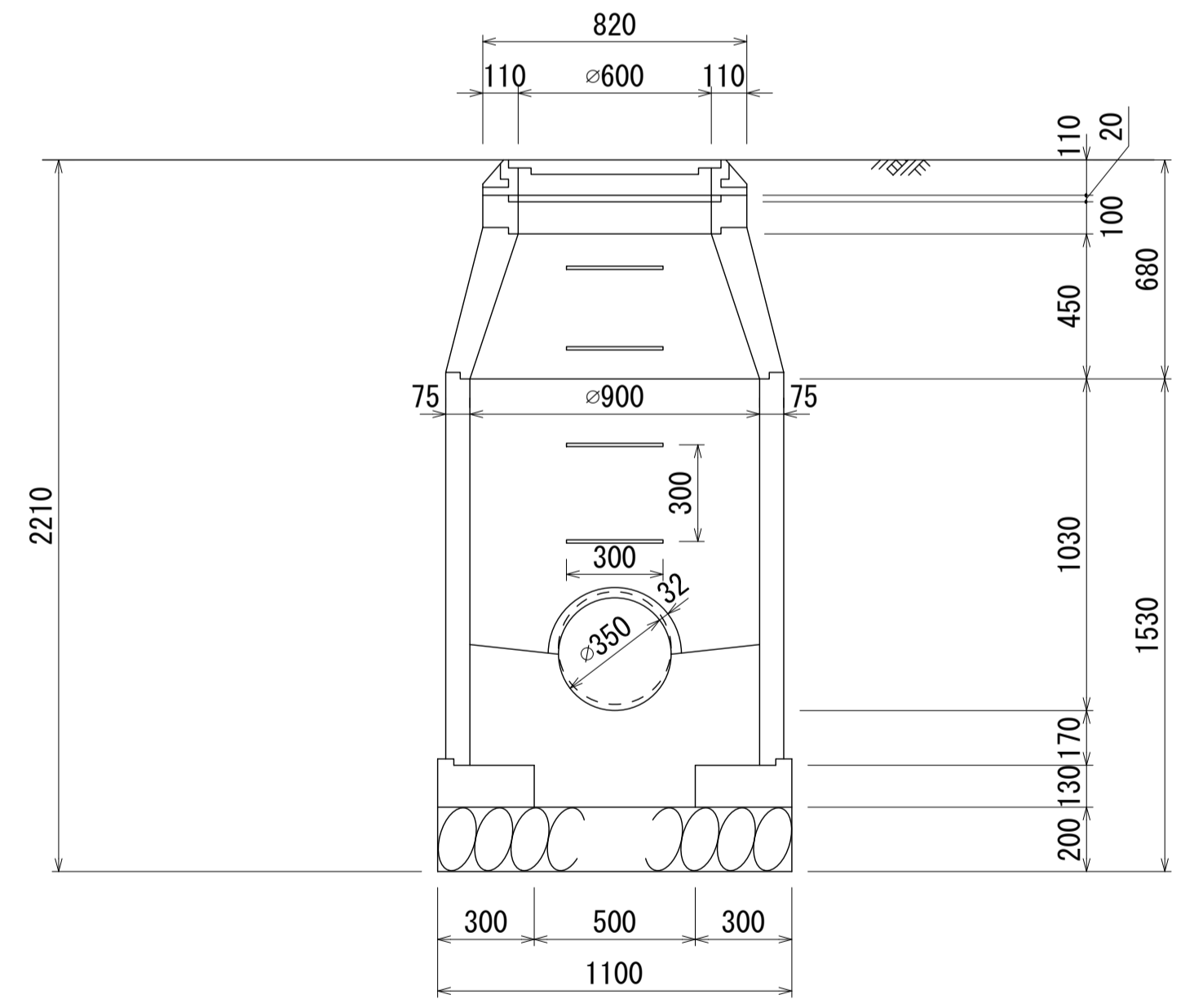
## マンホール詳細図(左岸幹線 NO.023 1号人孔)



A - A 断面 S=1:20



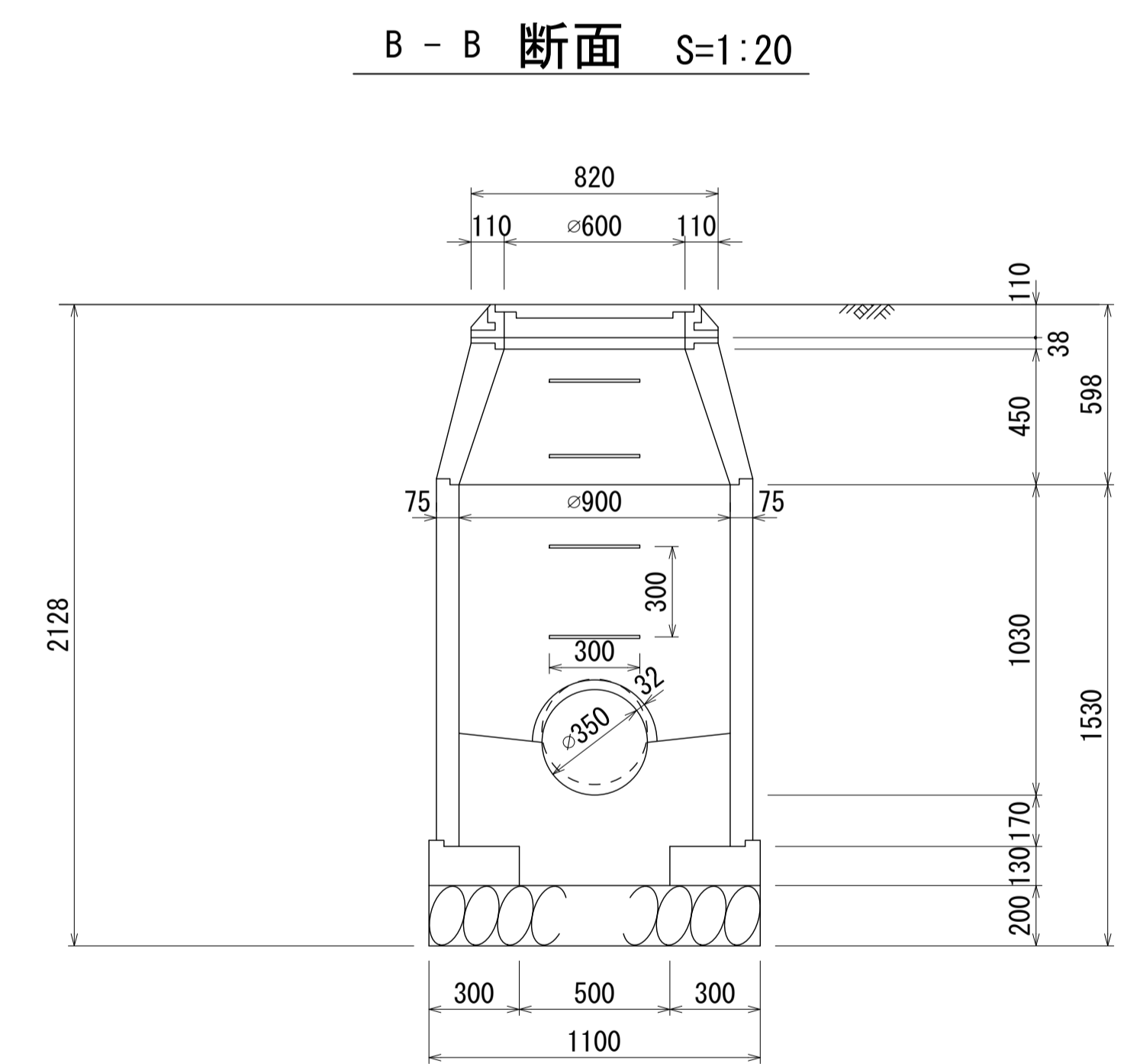
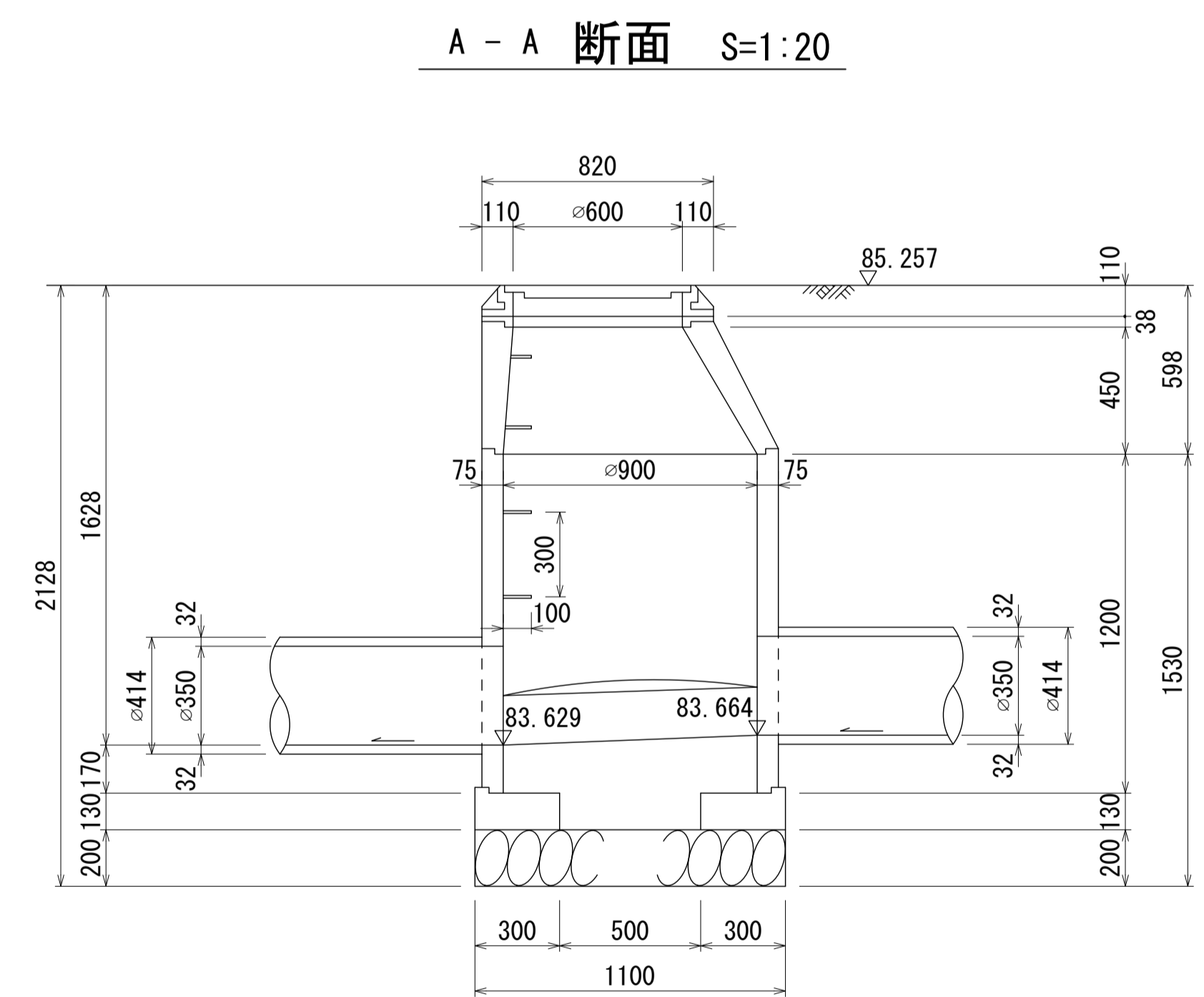
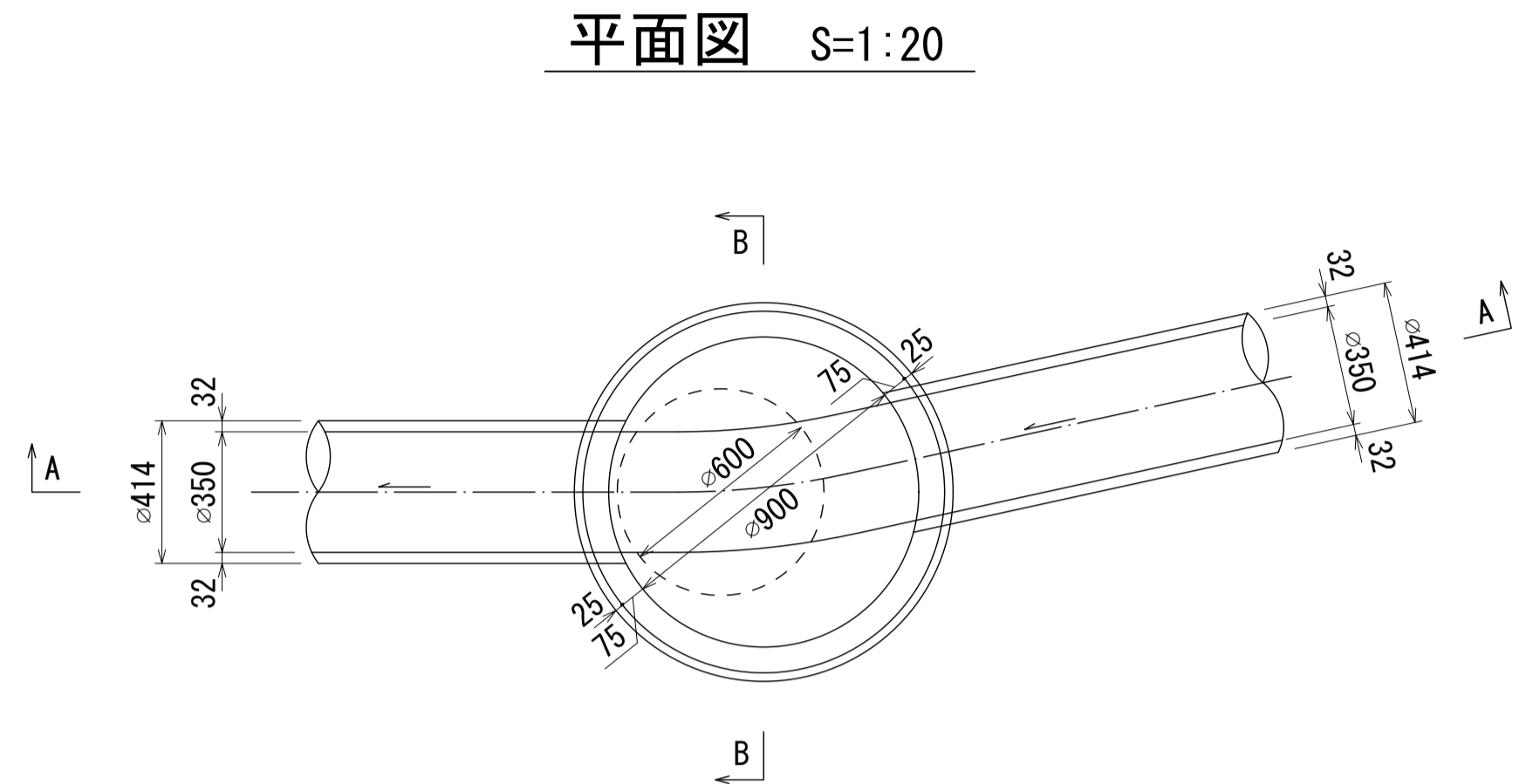
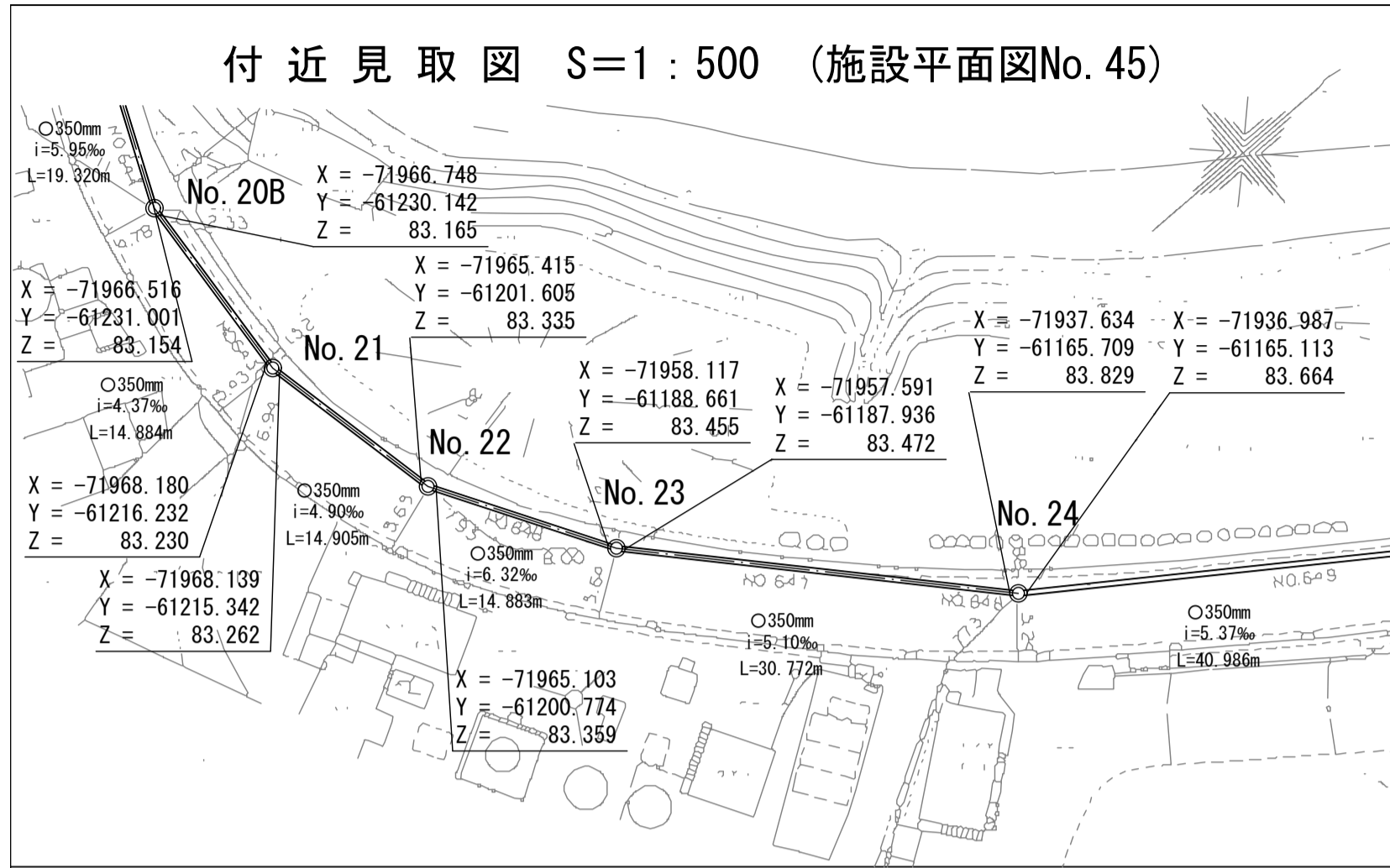
B - B 断面 S=1:20





# 酒匂川流域下水道台帳

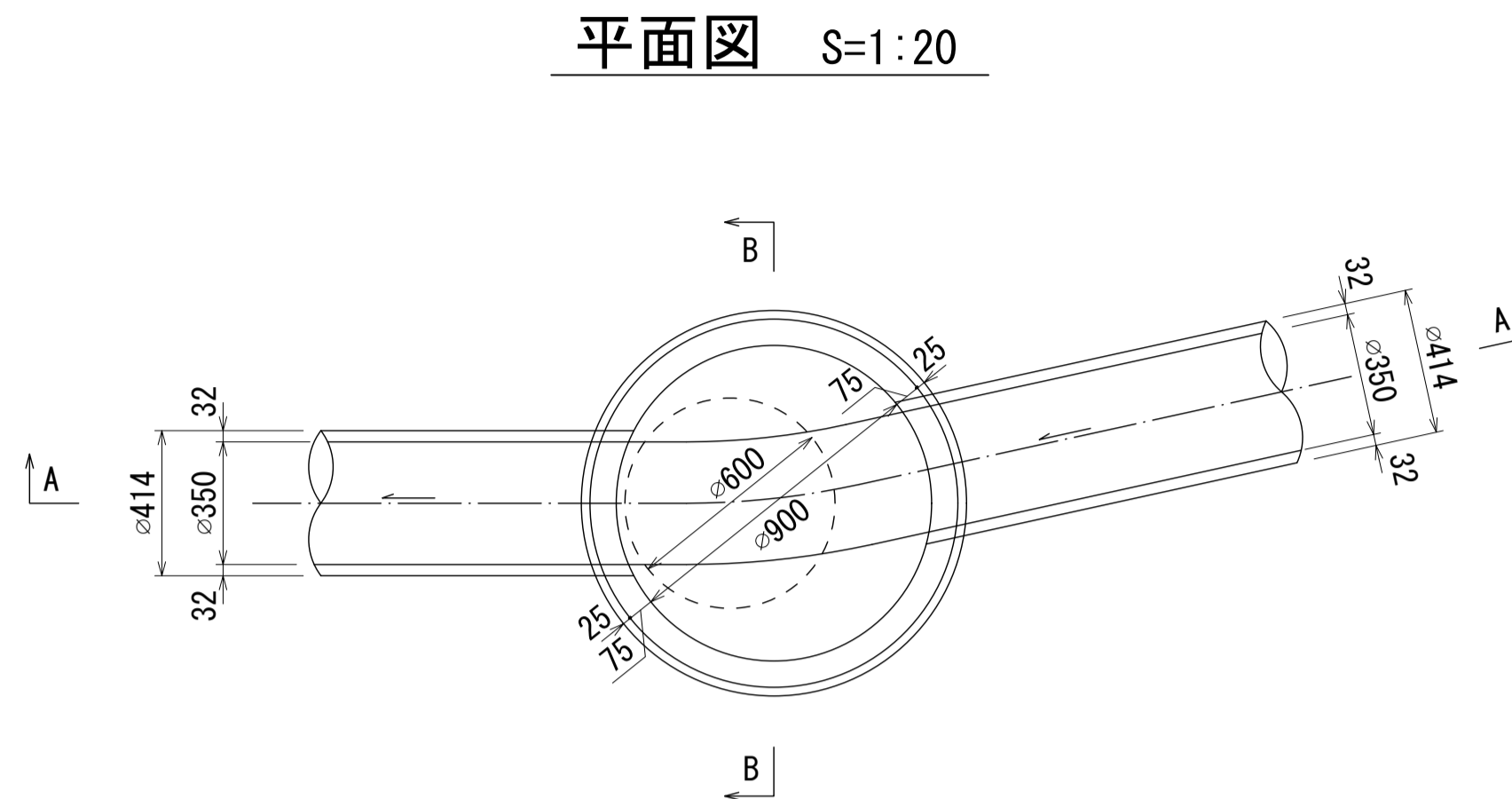
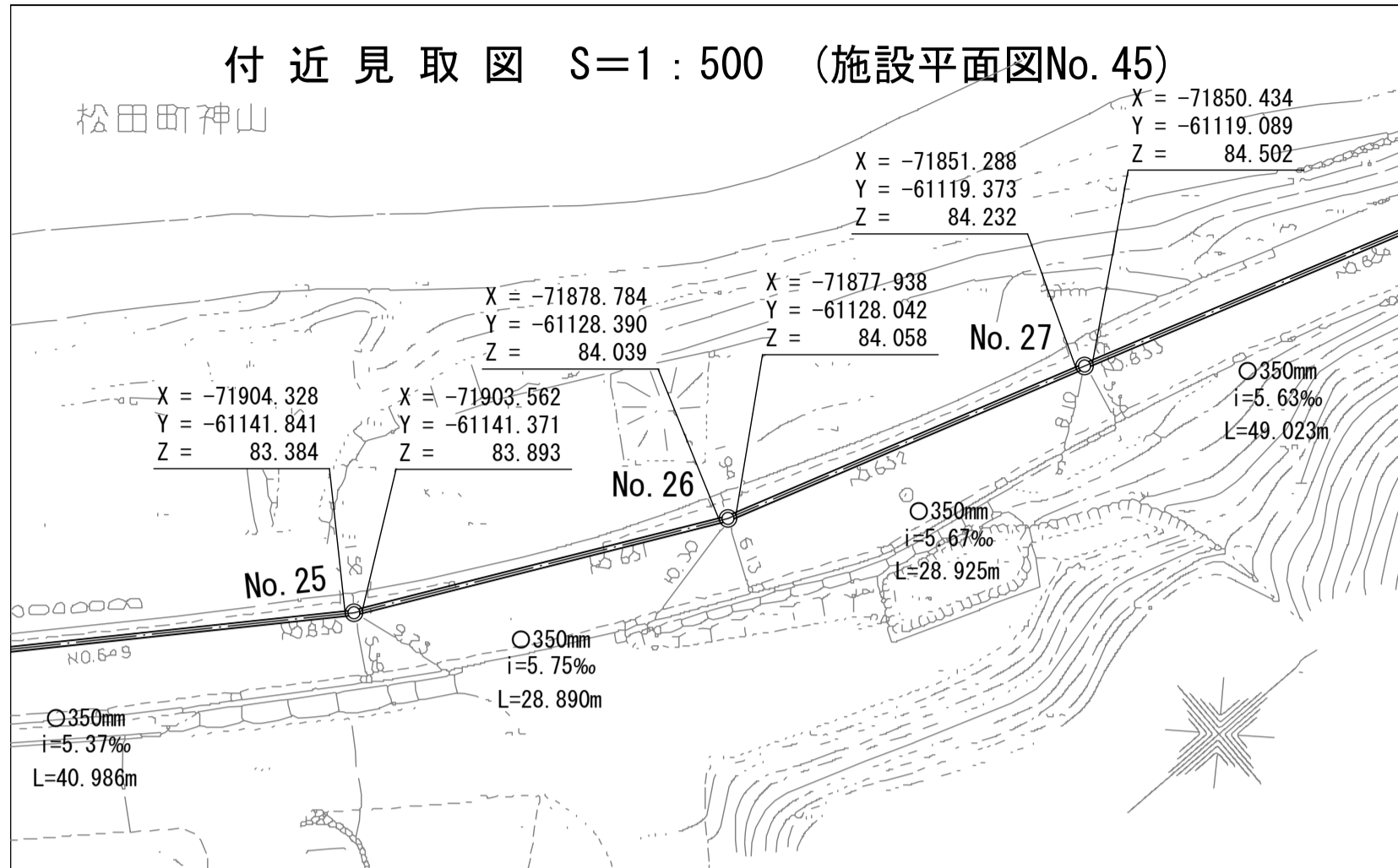
## マンホール詳細図(左岸幹線 NO.024 1号人孔)



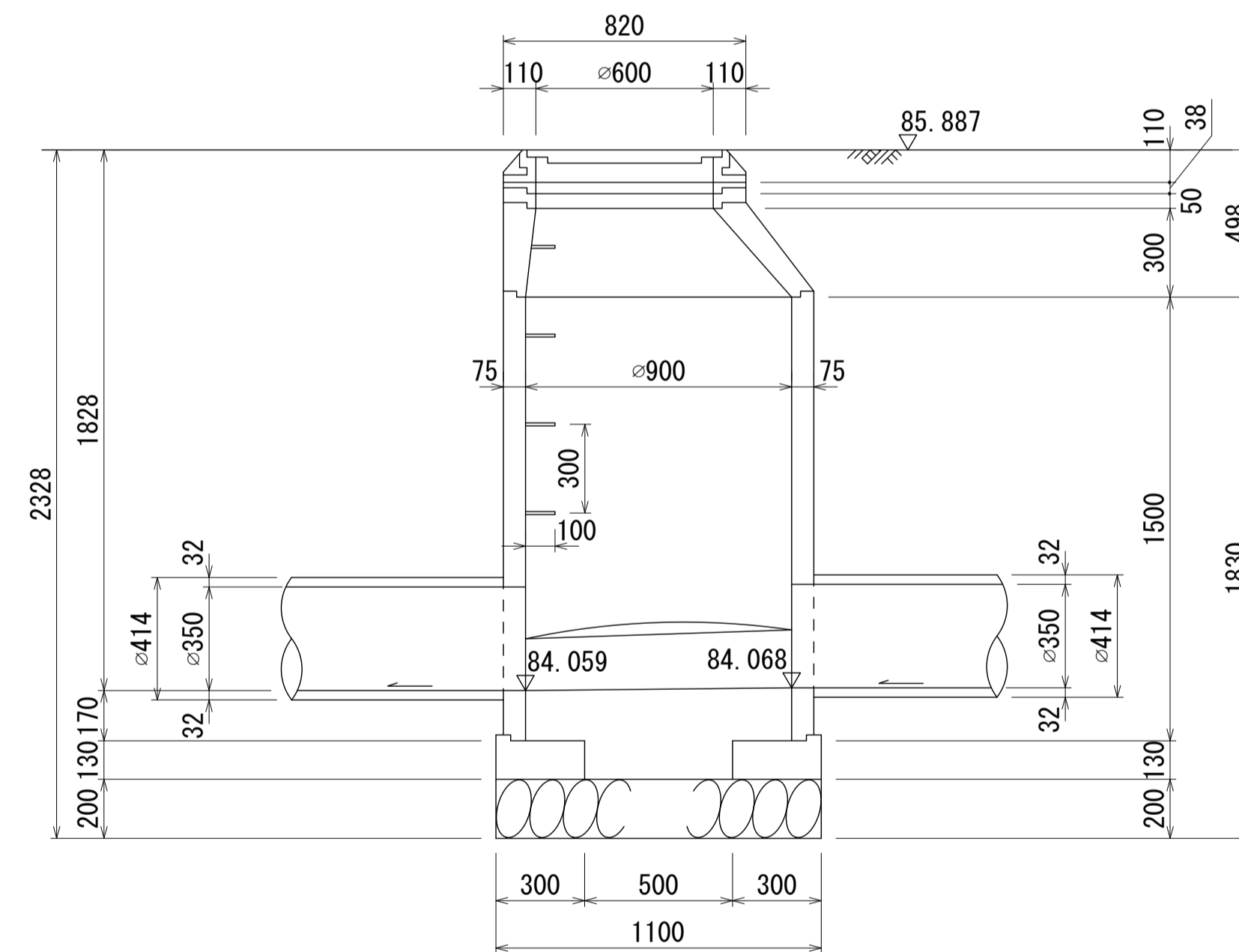


# 酒匂川流域下水道台帳

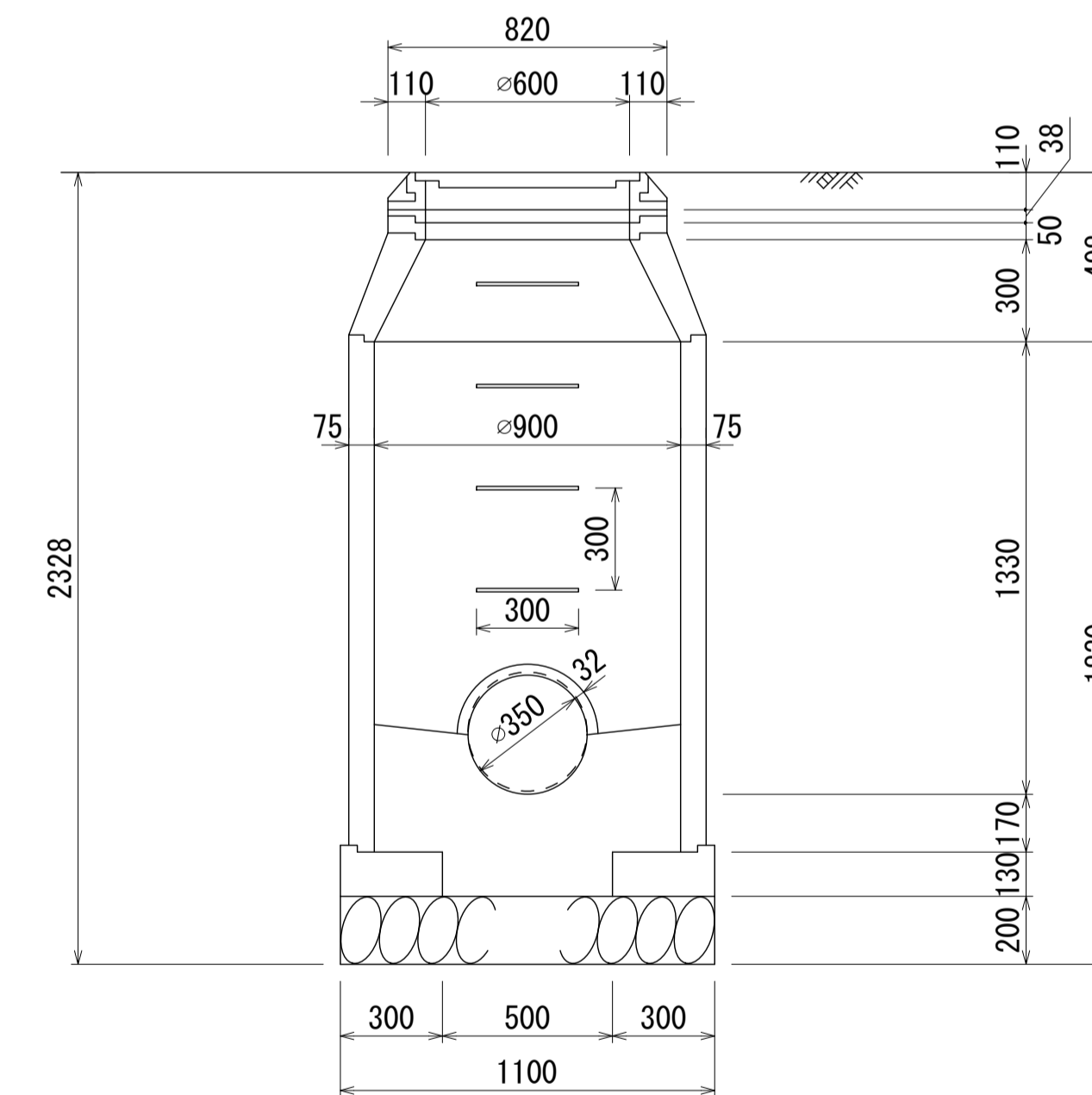
## マンホール詳細図(左岸幹線 NO.026 1号人孔)



A - A 断面 S=1:20

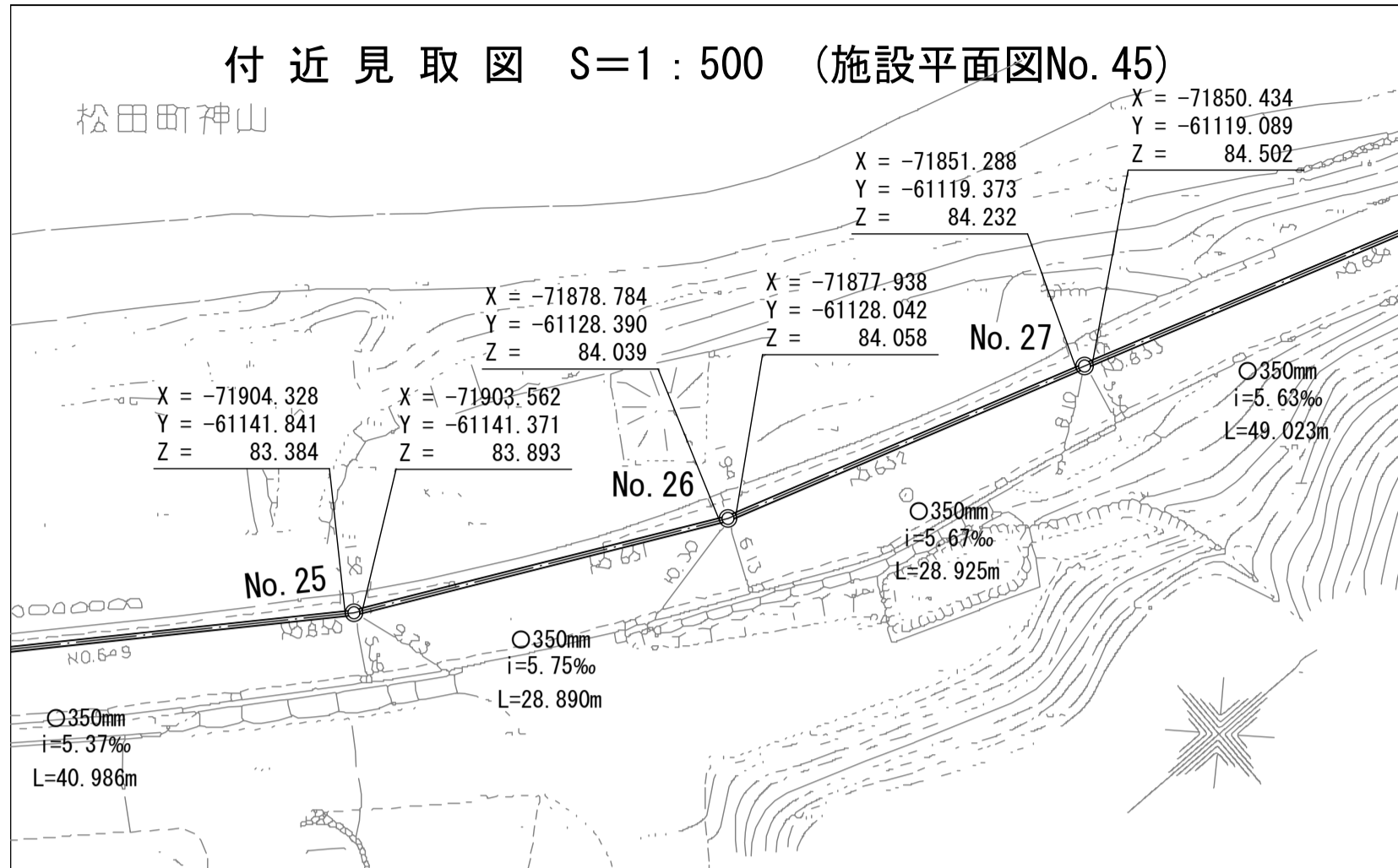


B - B 断面 S=1:20

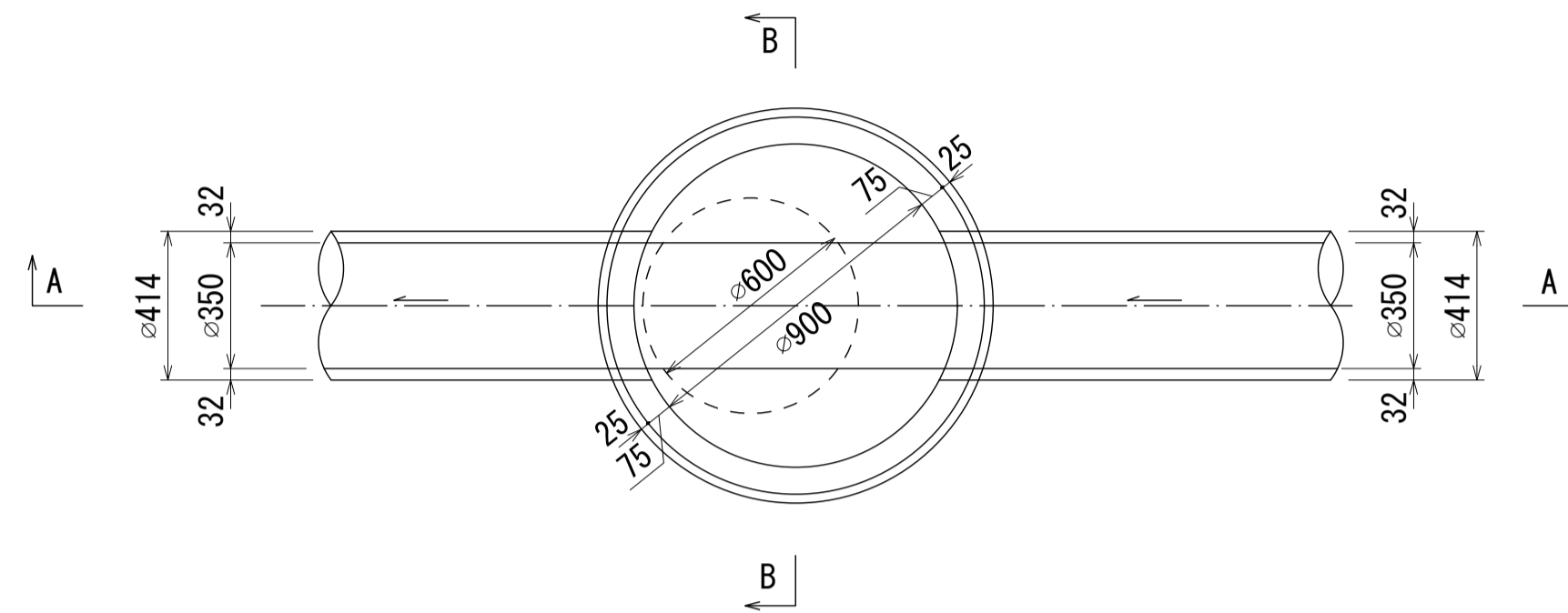


# 酒匂川流域下水道台帳

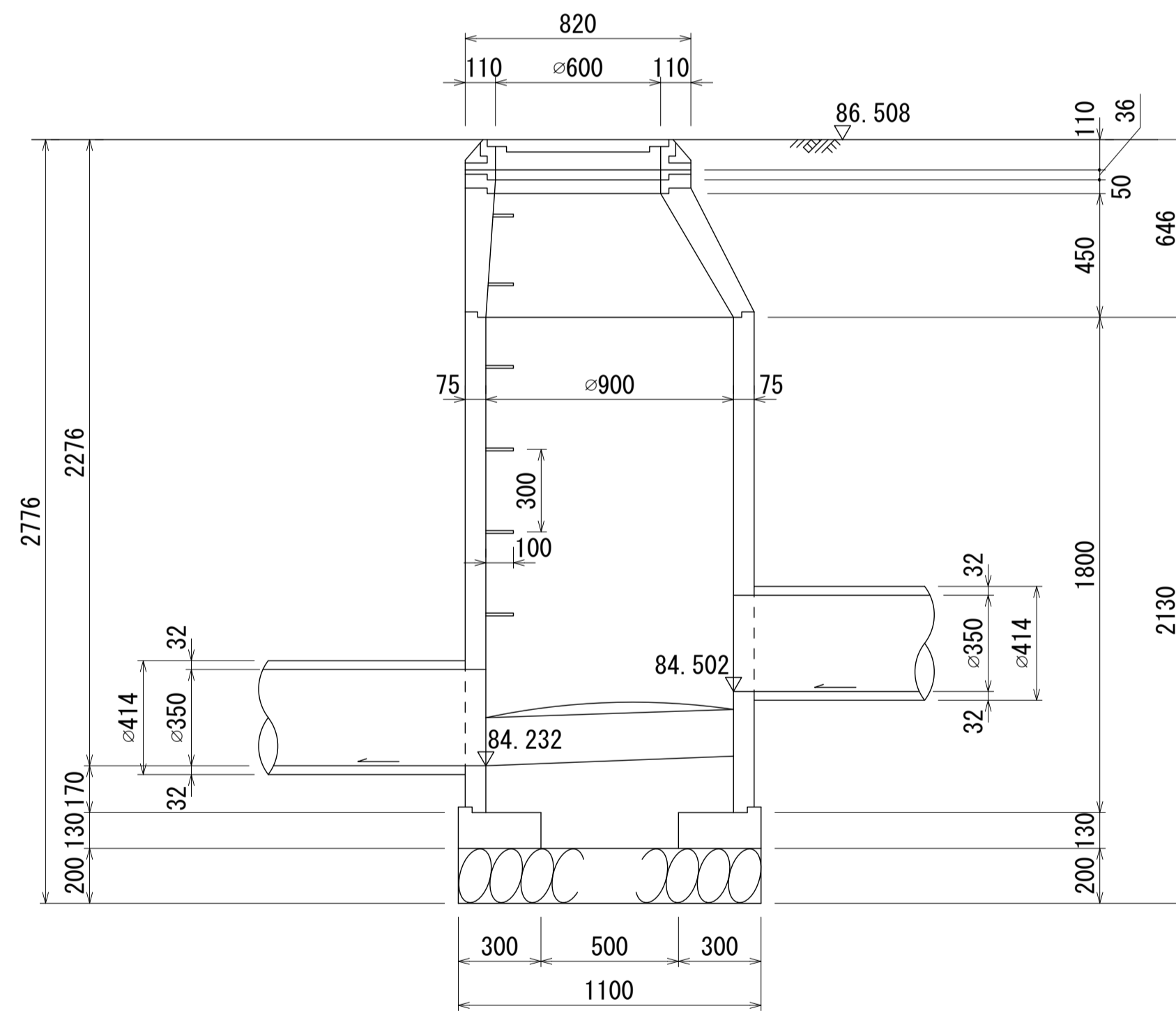
## マンホール詳細図(左岸幹線 NO.027 1号人孔)



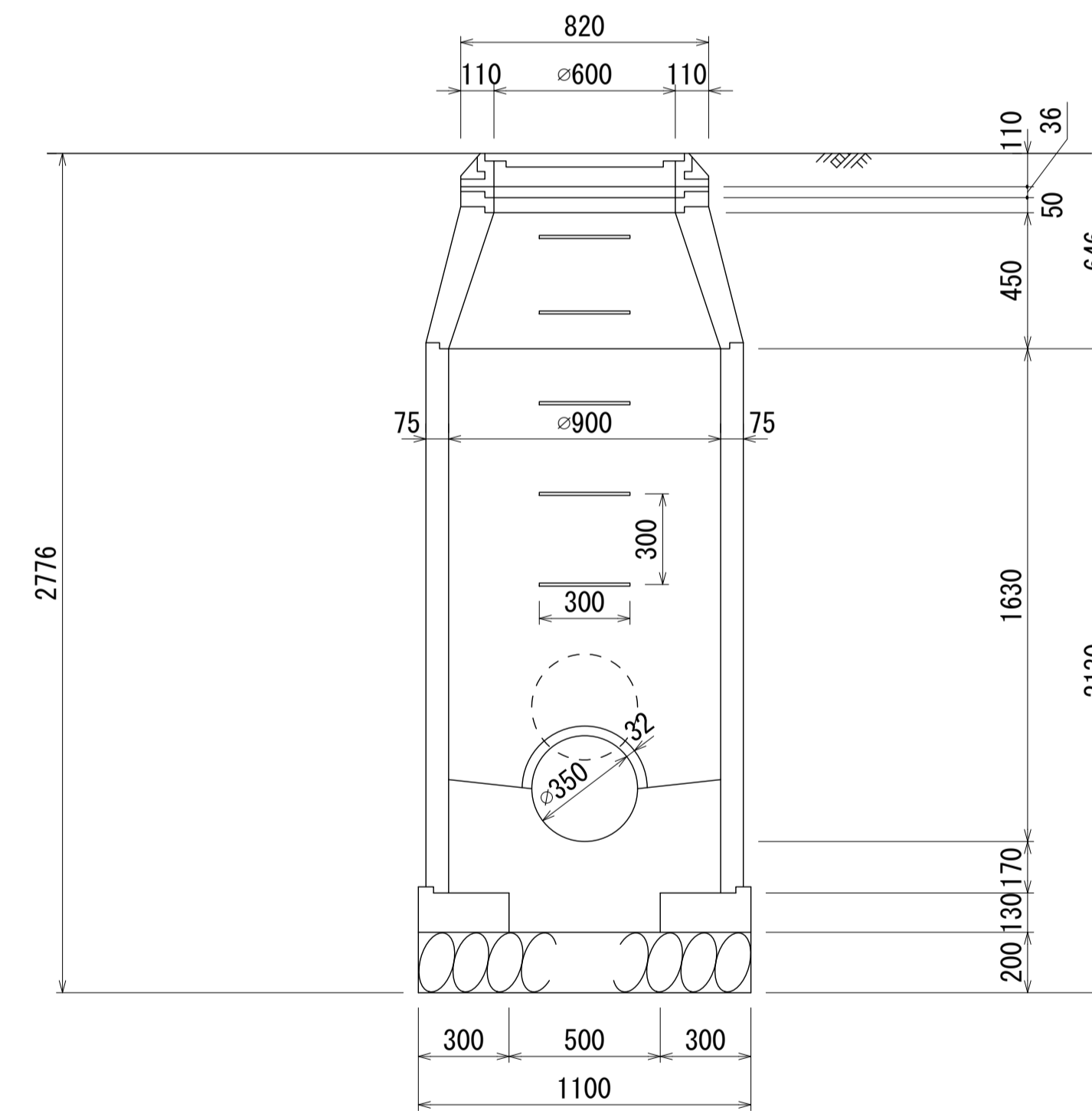
平面図 S=1:20



A - A 断面 S=1:20



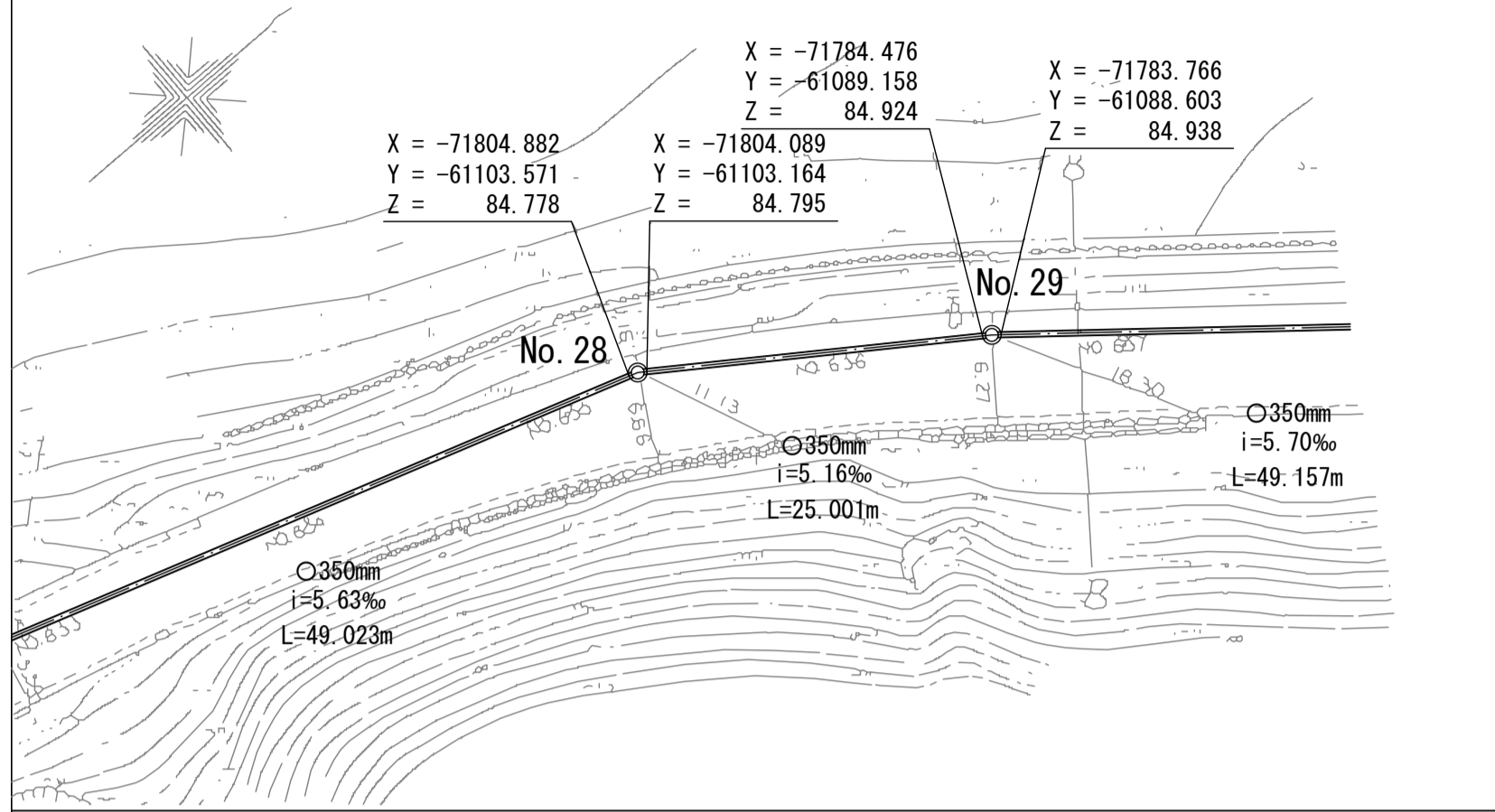
B - B 断面 S=1:20



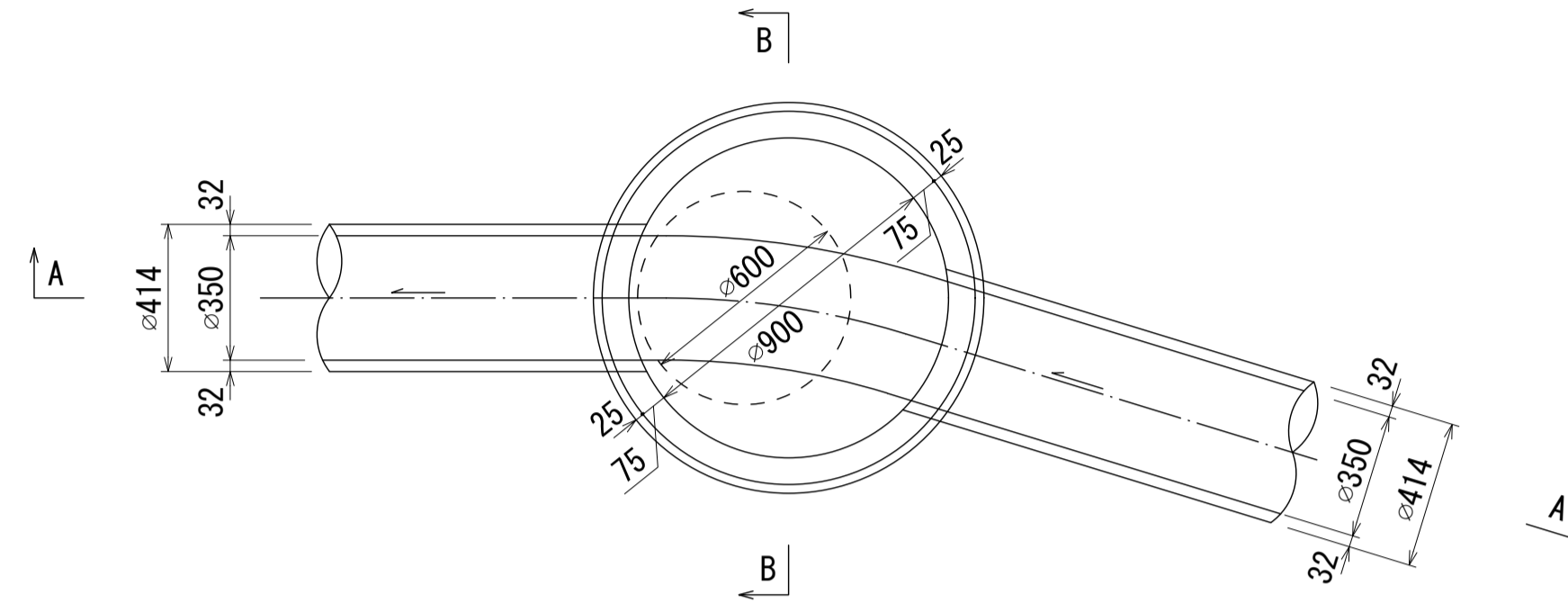
# 酒匂川流域下水道台帳

## マンホール詳細図(左岸幹線 NO.028 1号人孔)

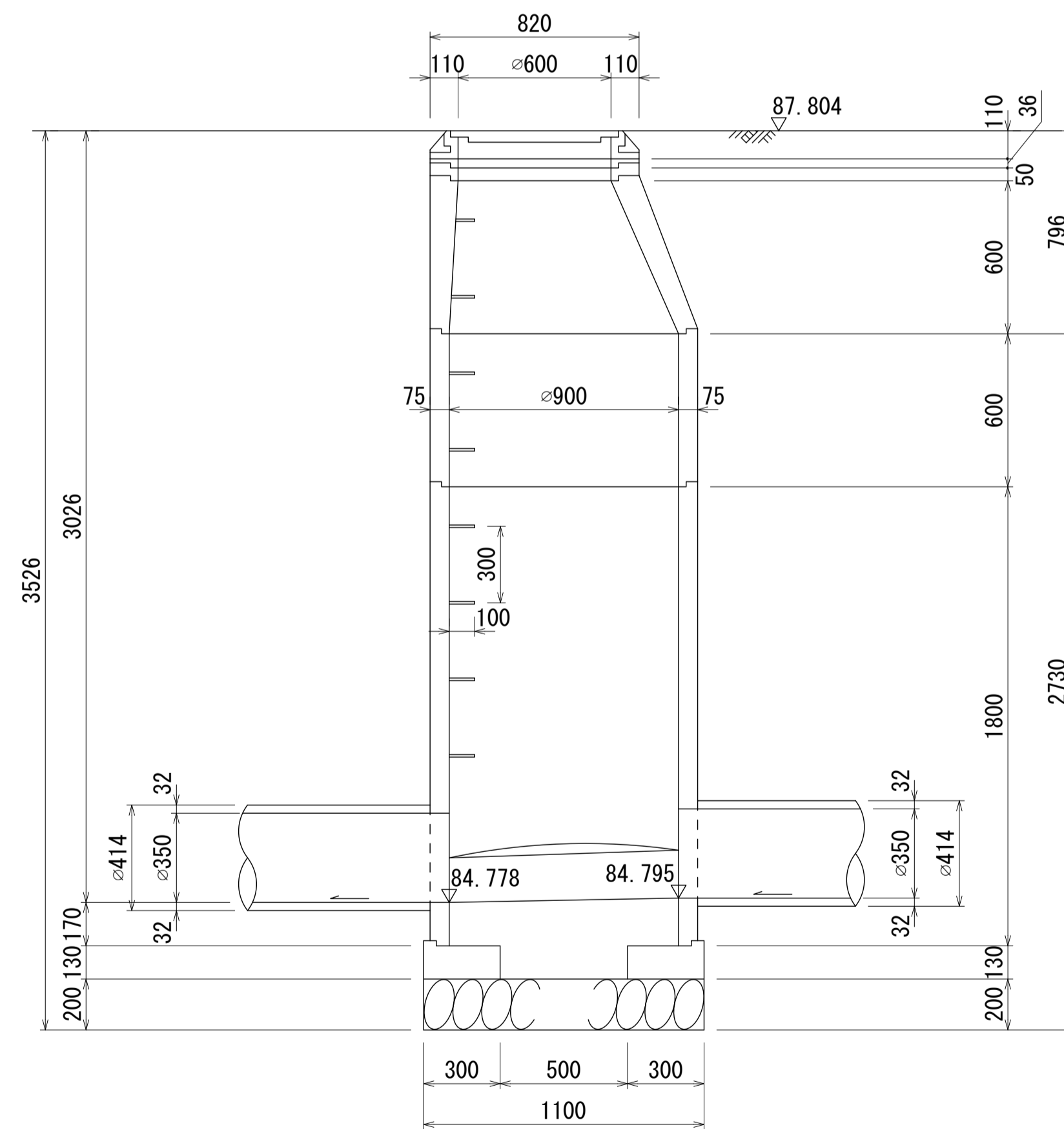
付近見取図 S=1:500 (施設平面図No.45)



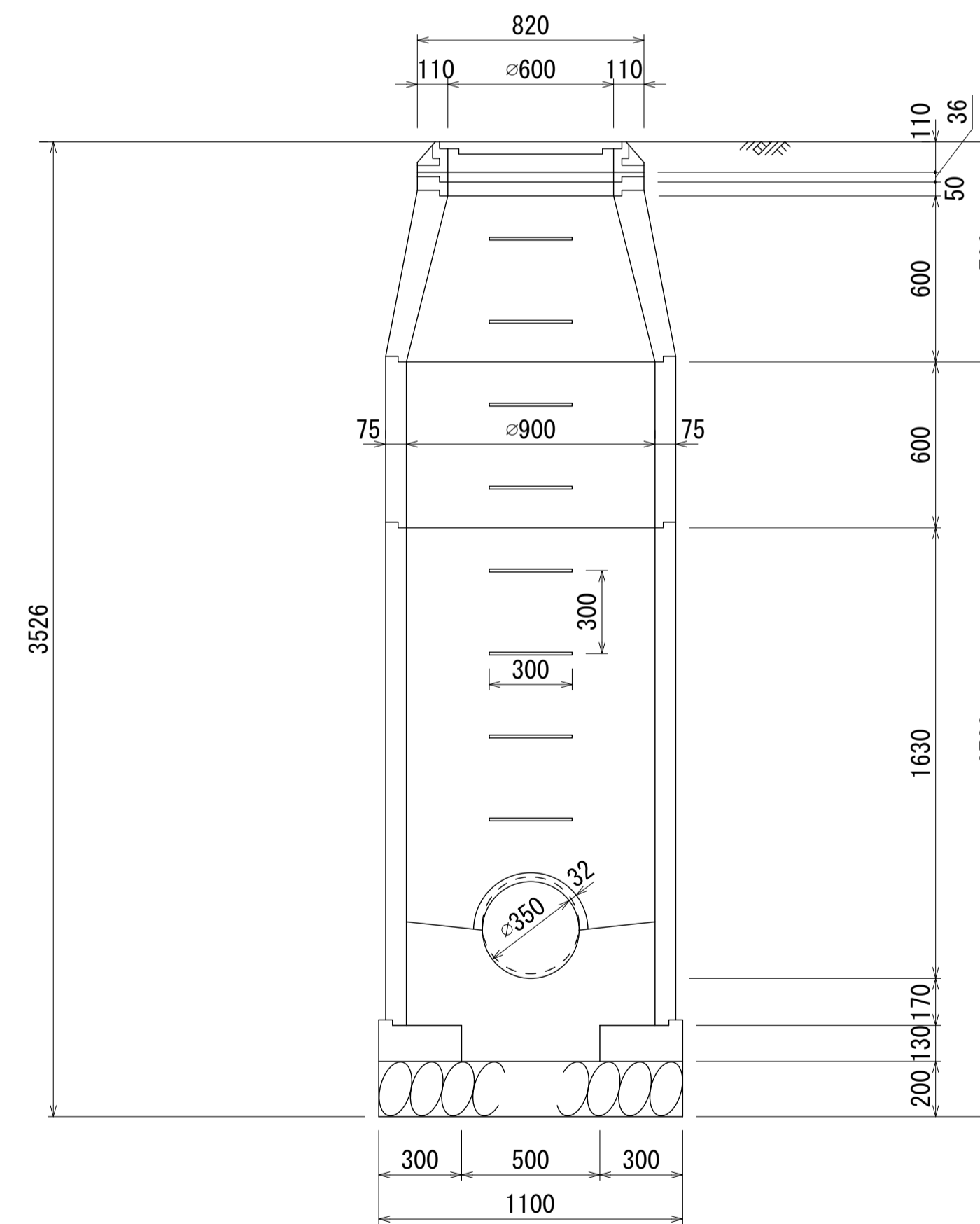
平面図 S=1:20



A - A 断面 S=1:20



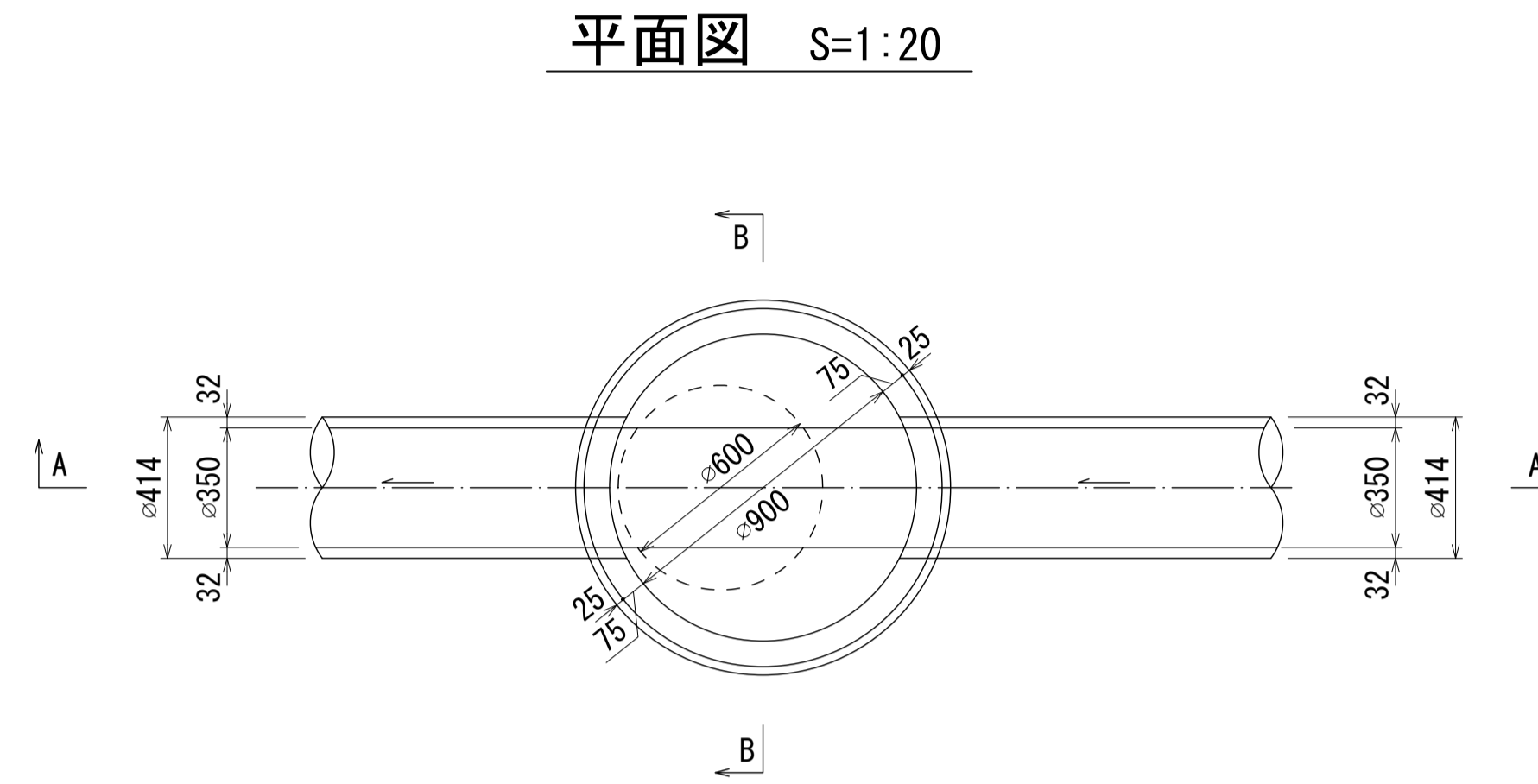
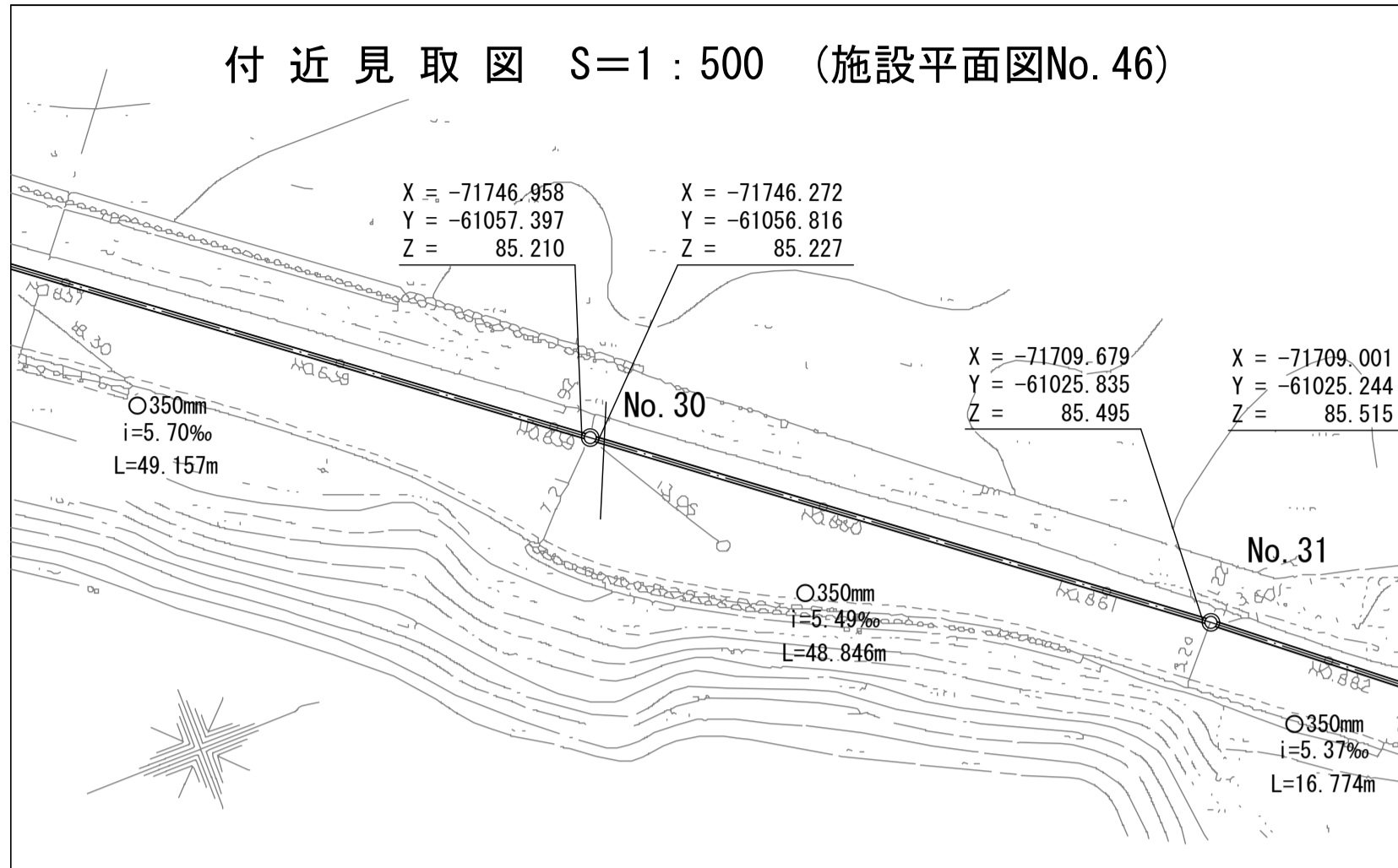
B - B 断面 S=1:20



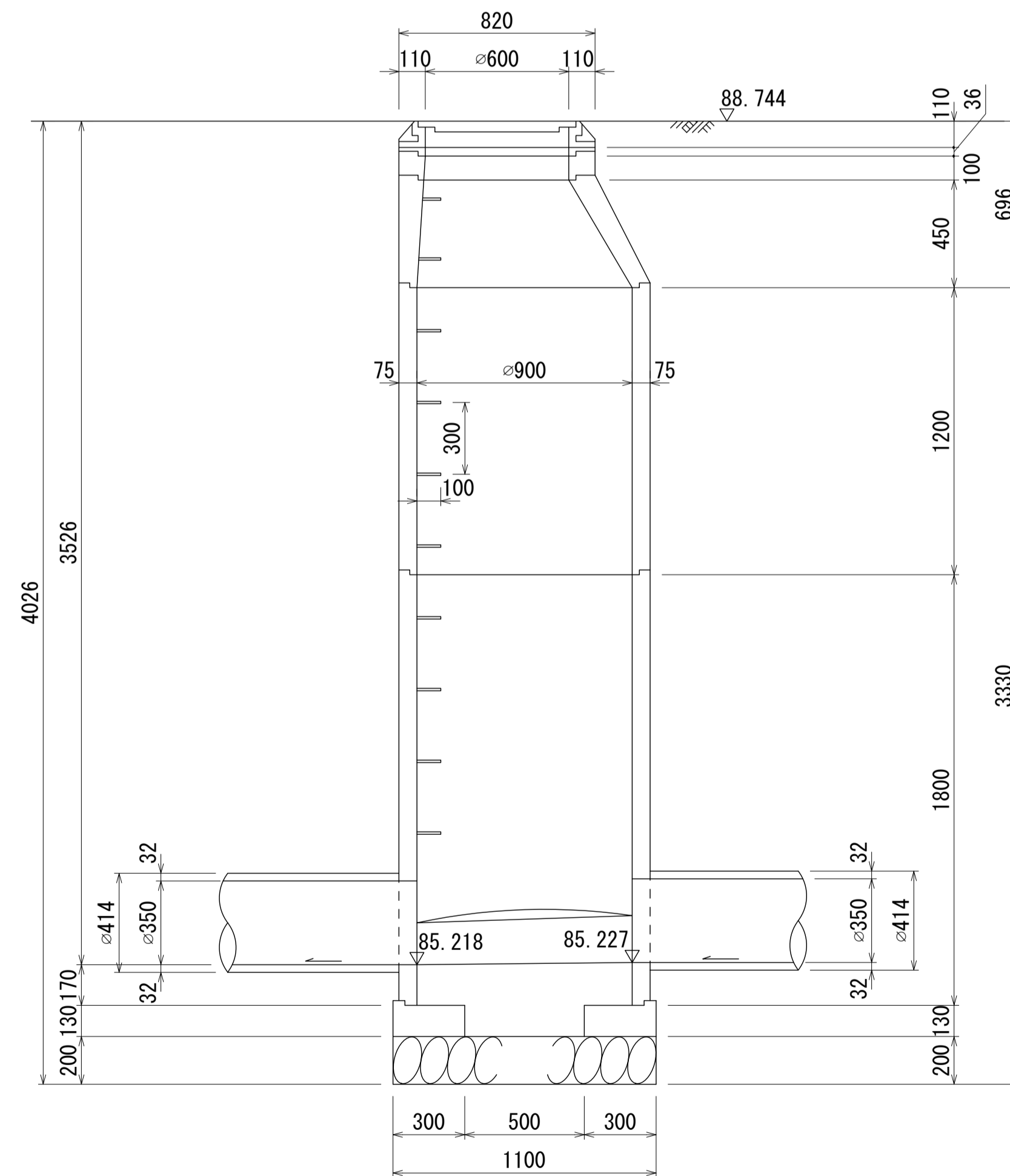


# 酒匂川流域下水道台帳

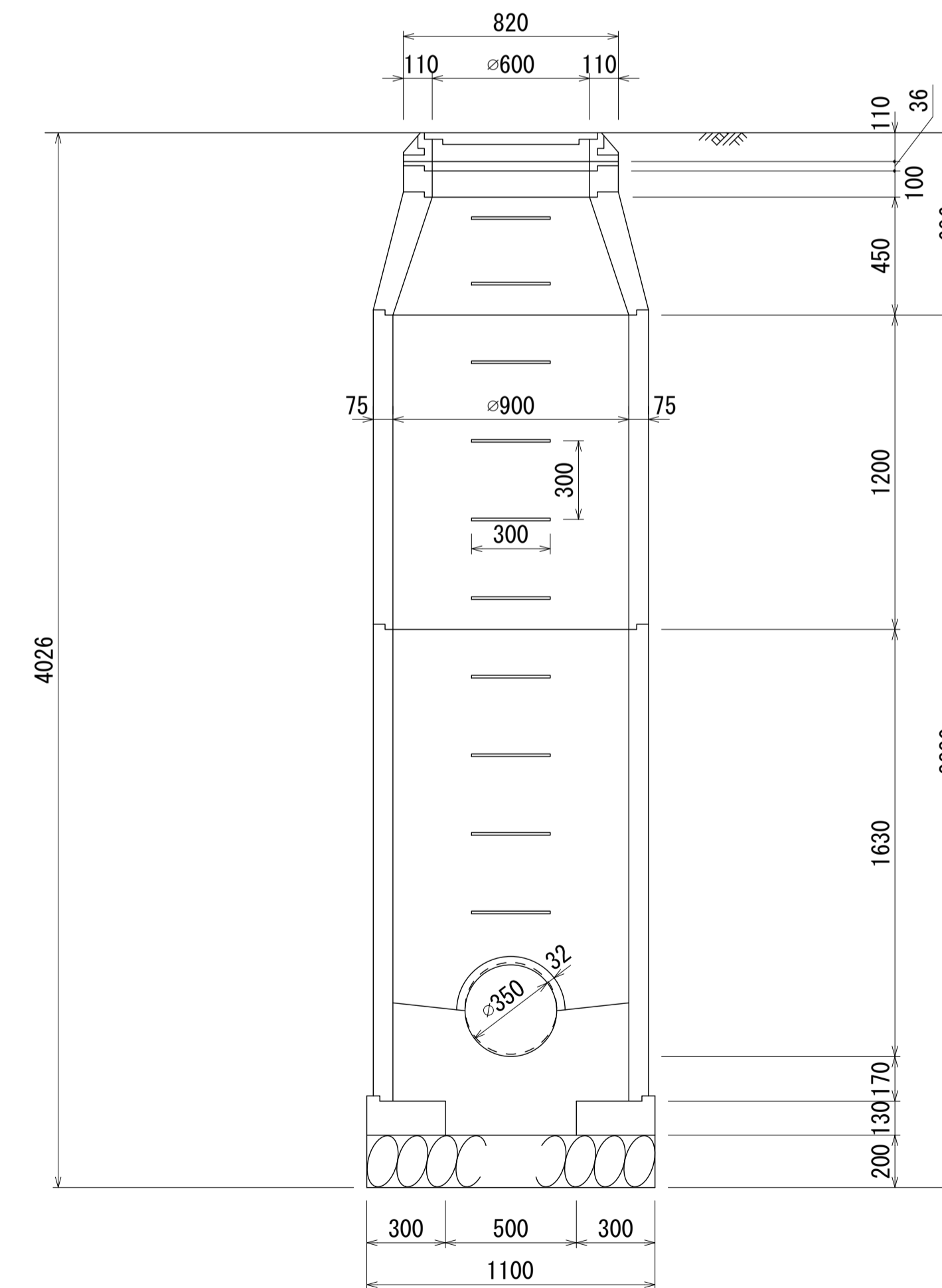
## マンホール詳細図(左岸幹線 NO.030 1号人孔)



A - A 断面 S=1:20

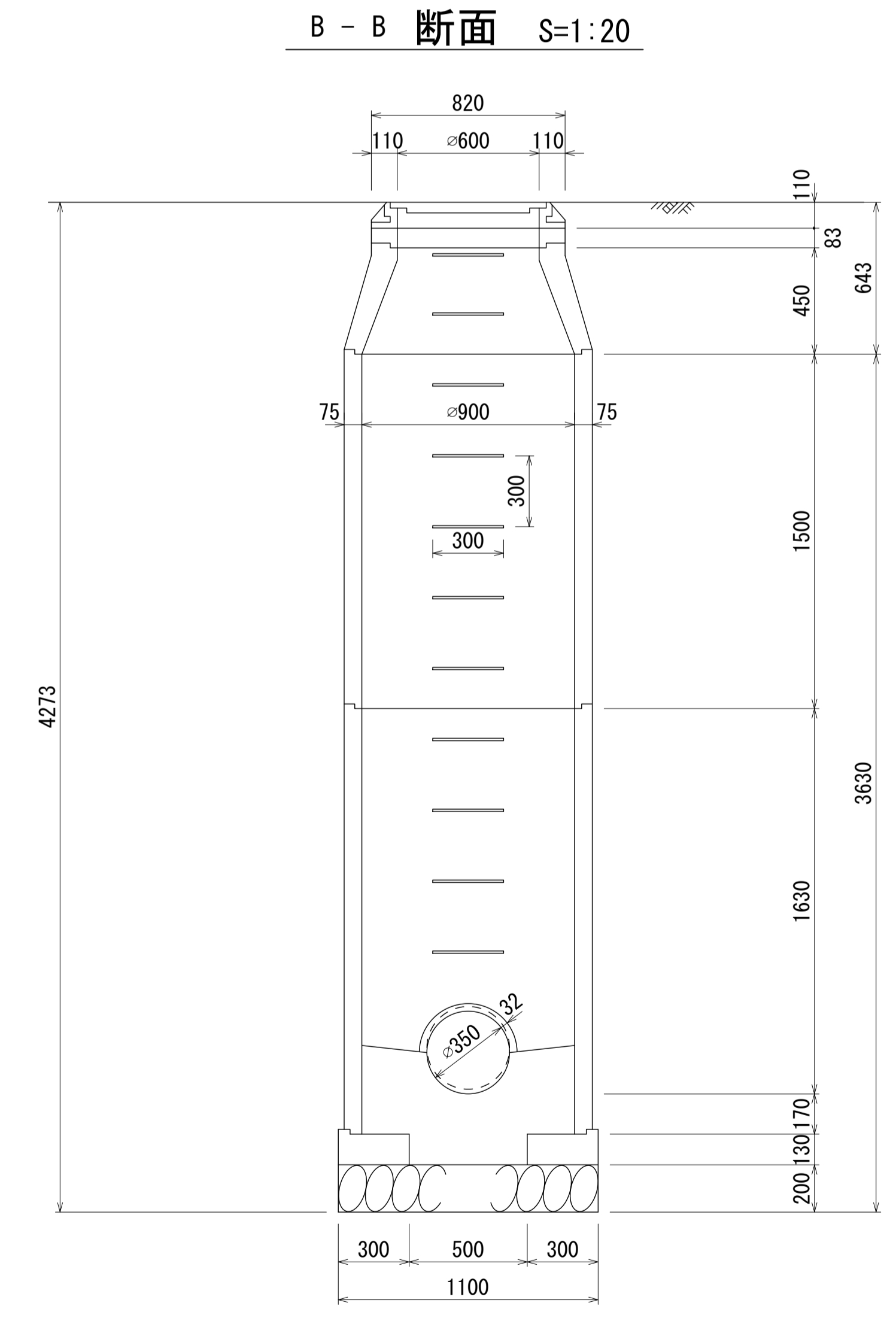
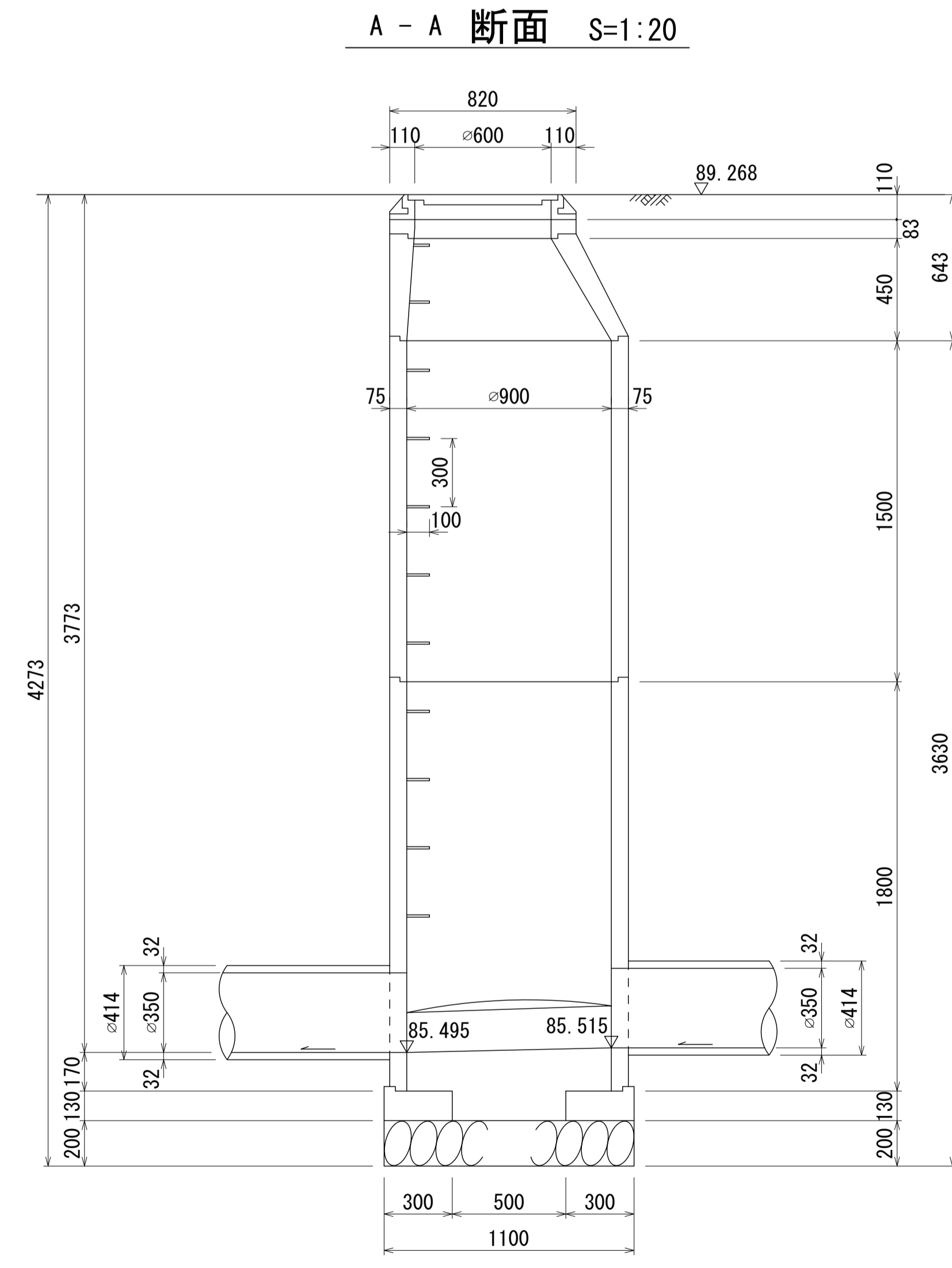
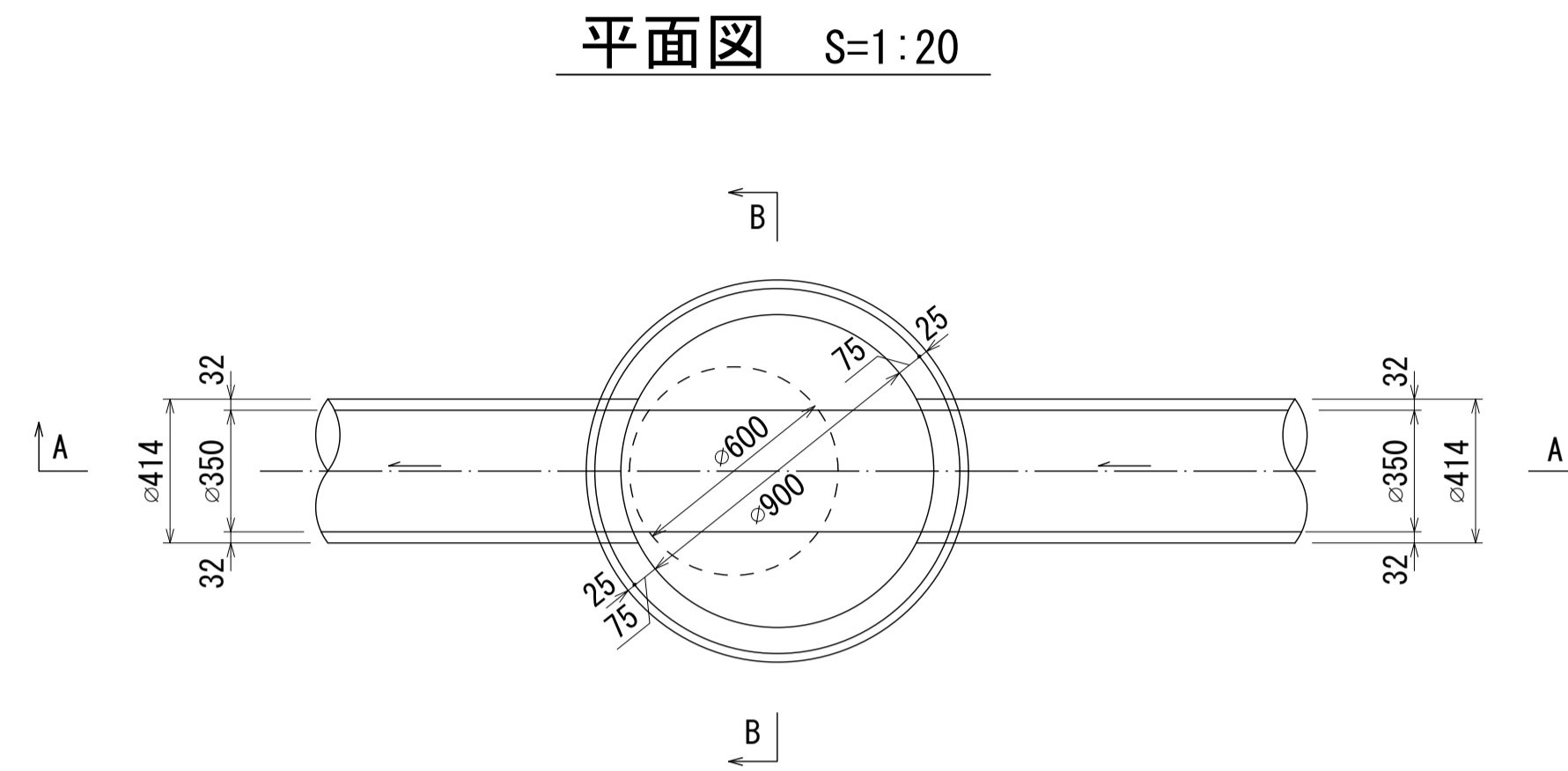
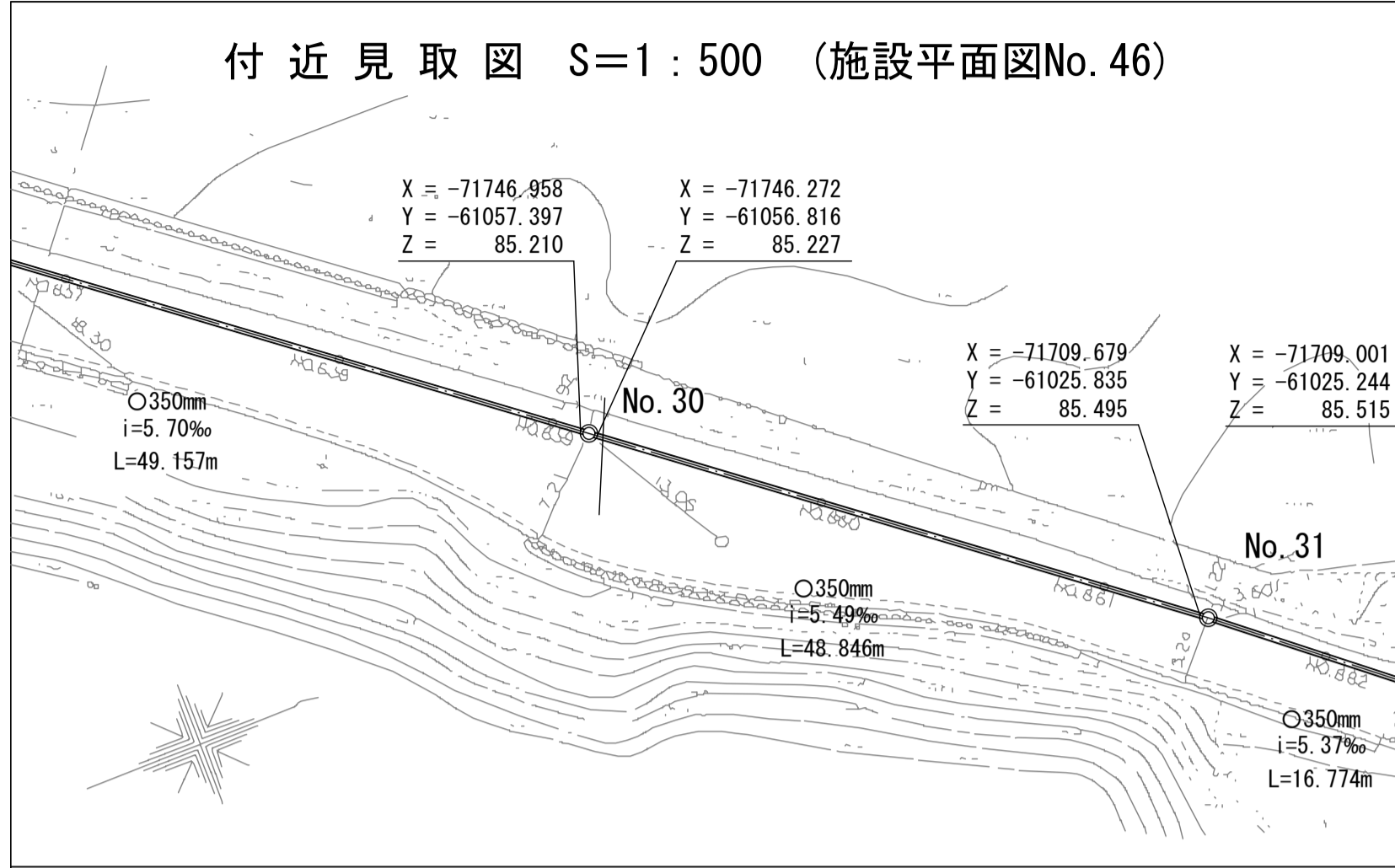


B - B 断面 S=1:20



# 酒匂川流域下水道台帳

## マンホール詳細図(左岸幹線 NO.31 1号人孔)

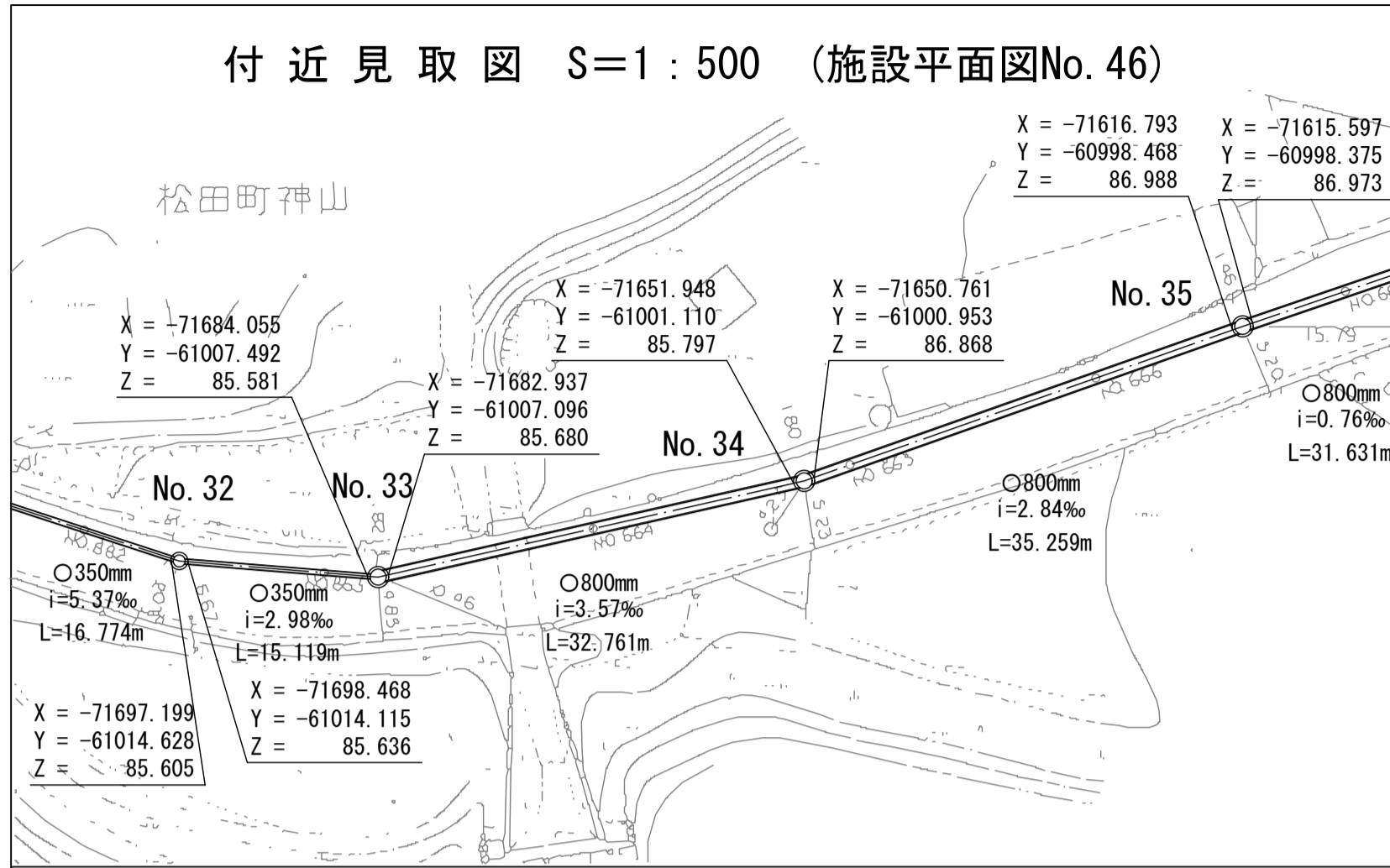




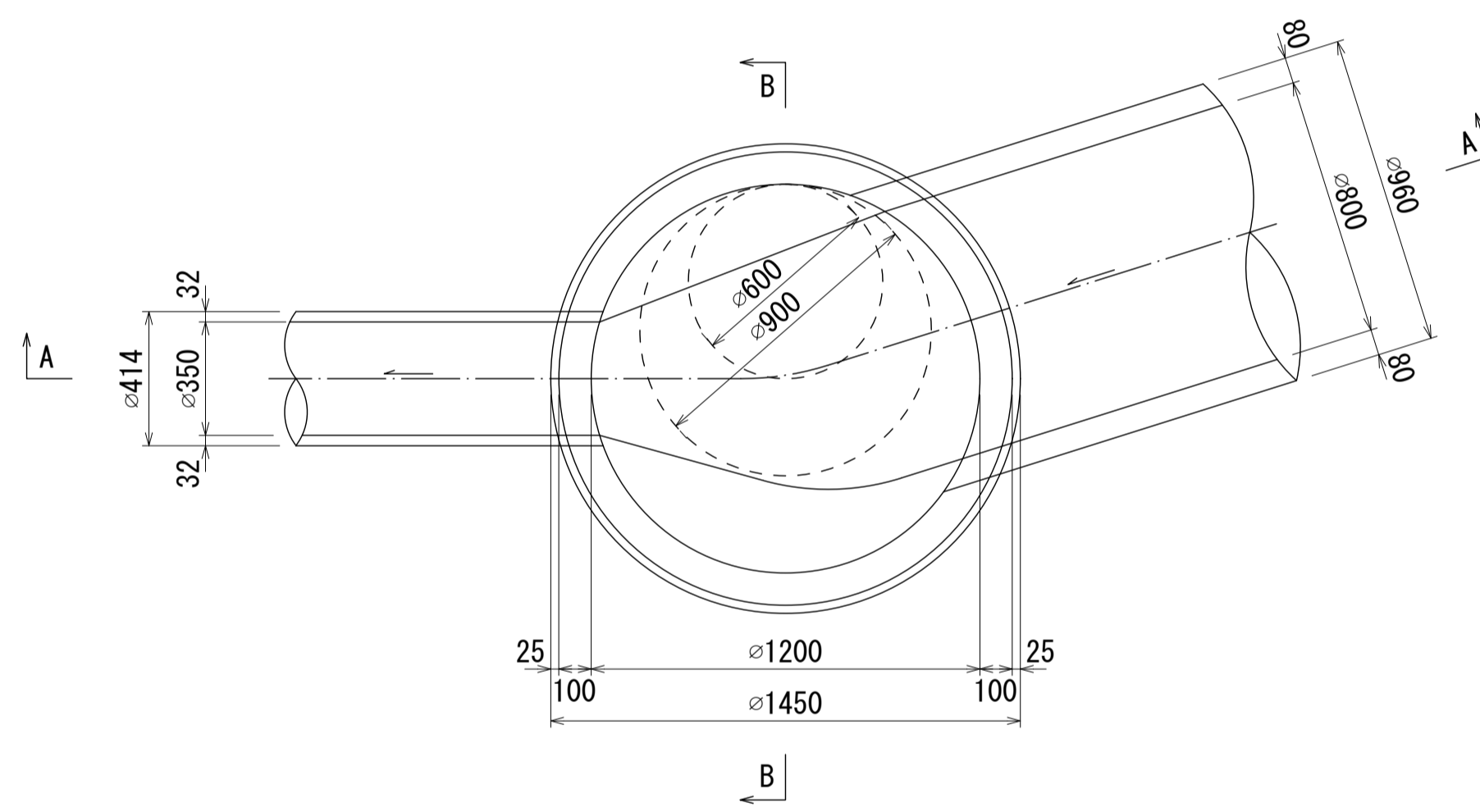


# 酒匂川流域下水道台帳

## マンホール詳細図(左岸幹線 NO. 33 2号人孔)

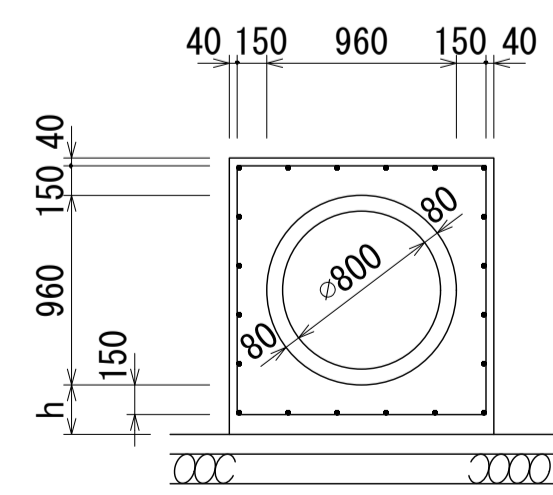


平面図 S=1:20

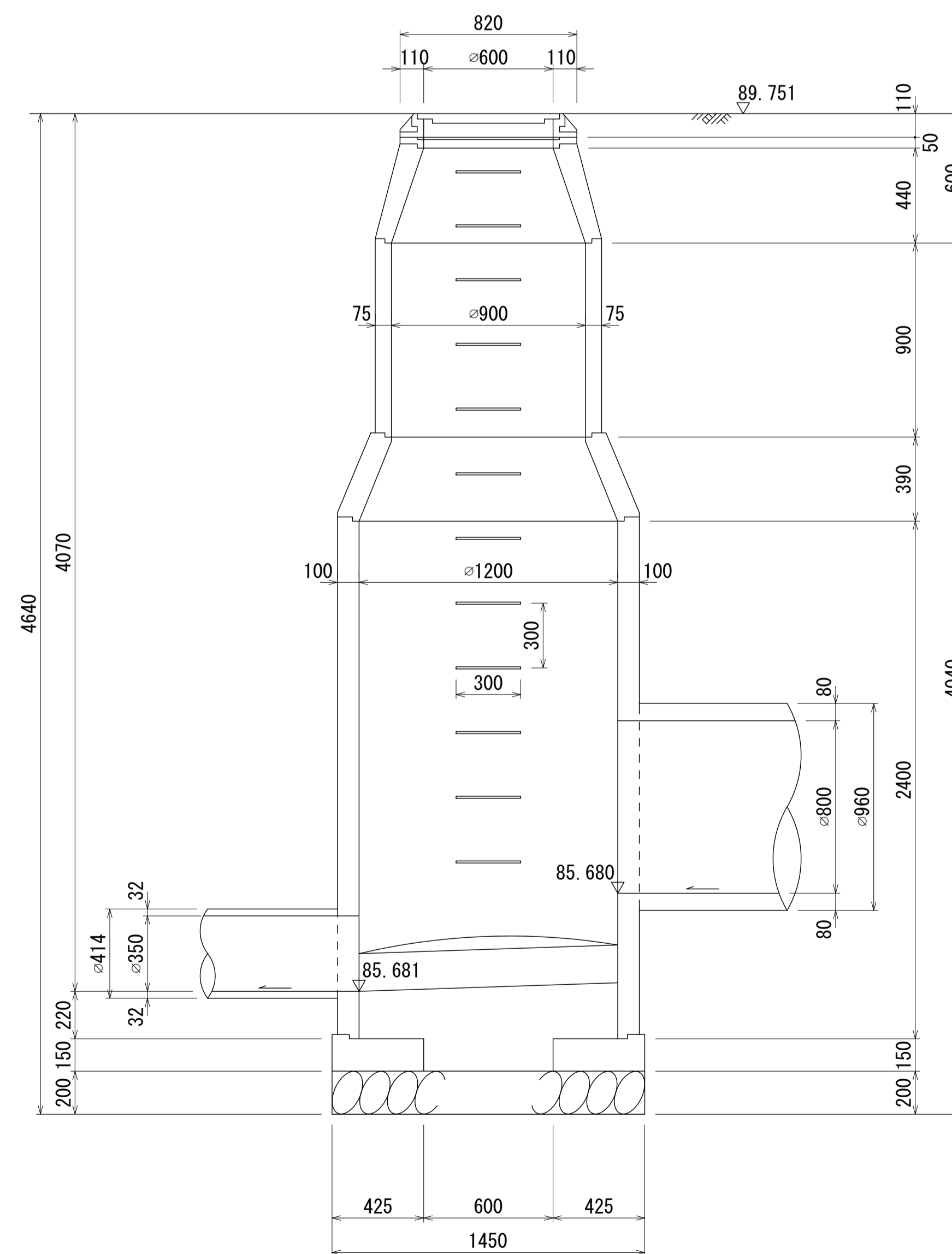


空伏構造図 S=1:40

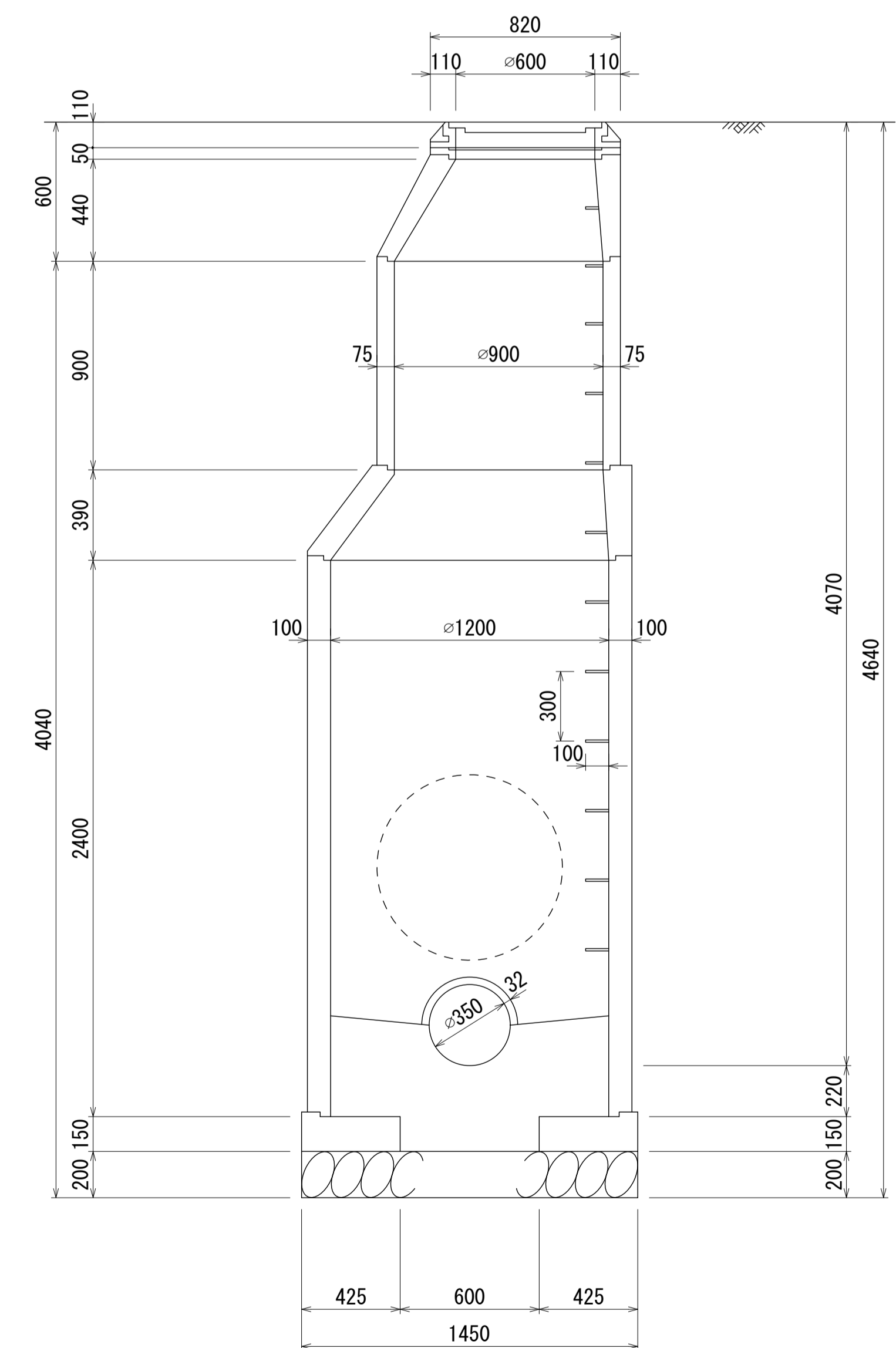
上流側 L=2.549m, h=310mm



A-A 断面 S=1:20

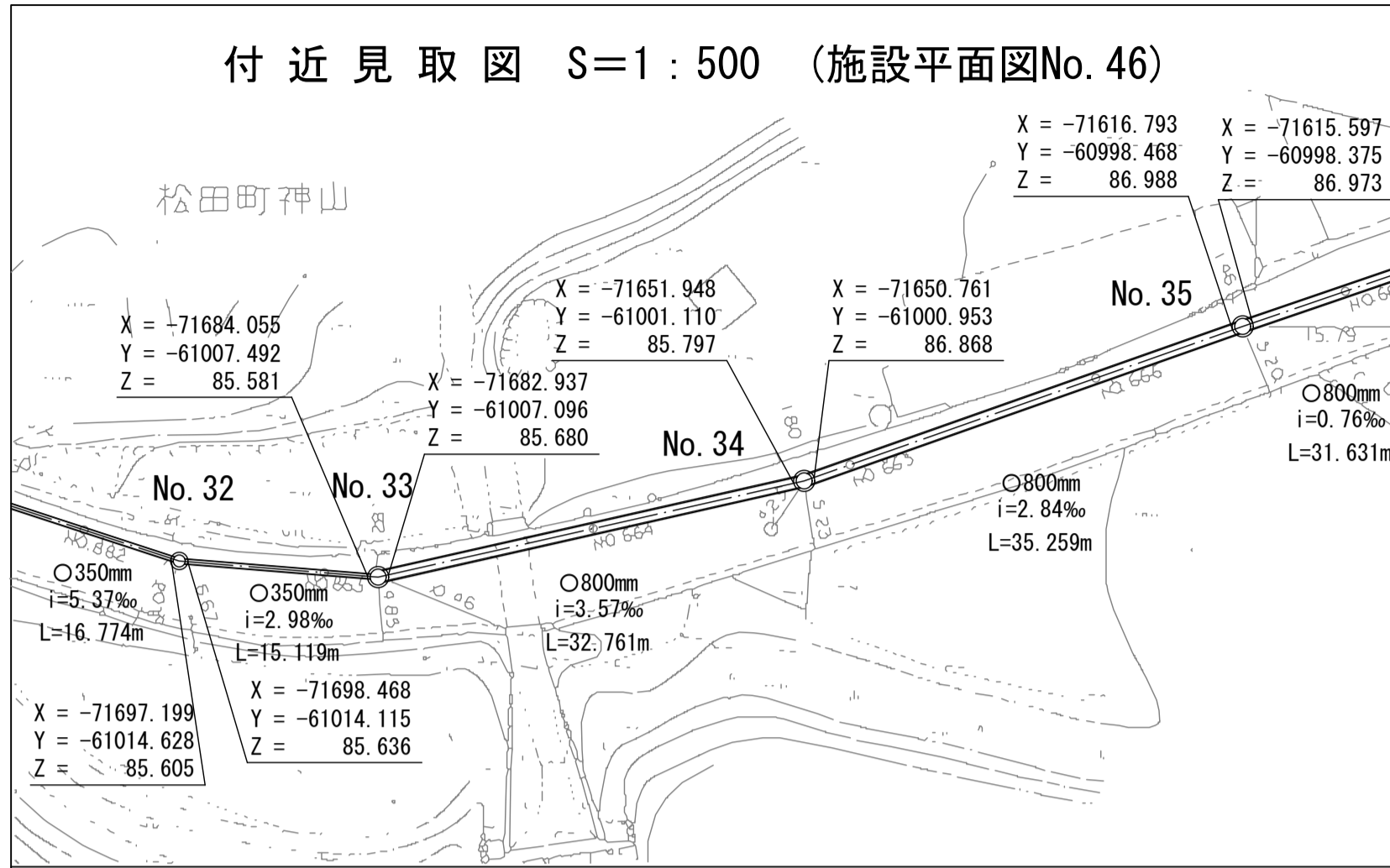


B-B 断面 S=1:20

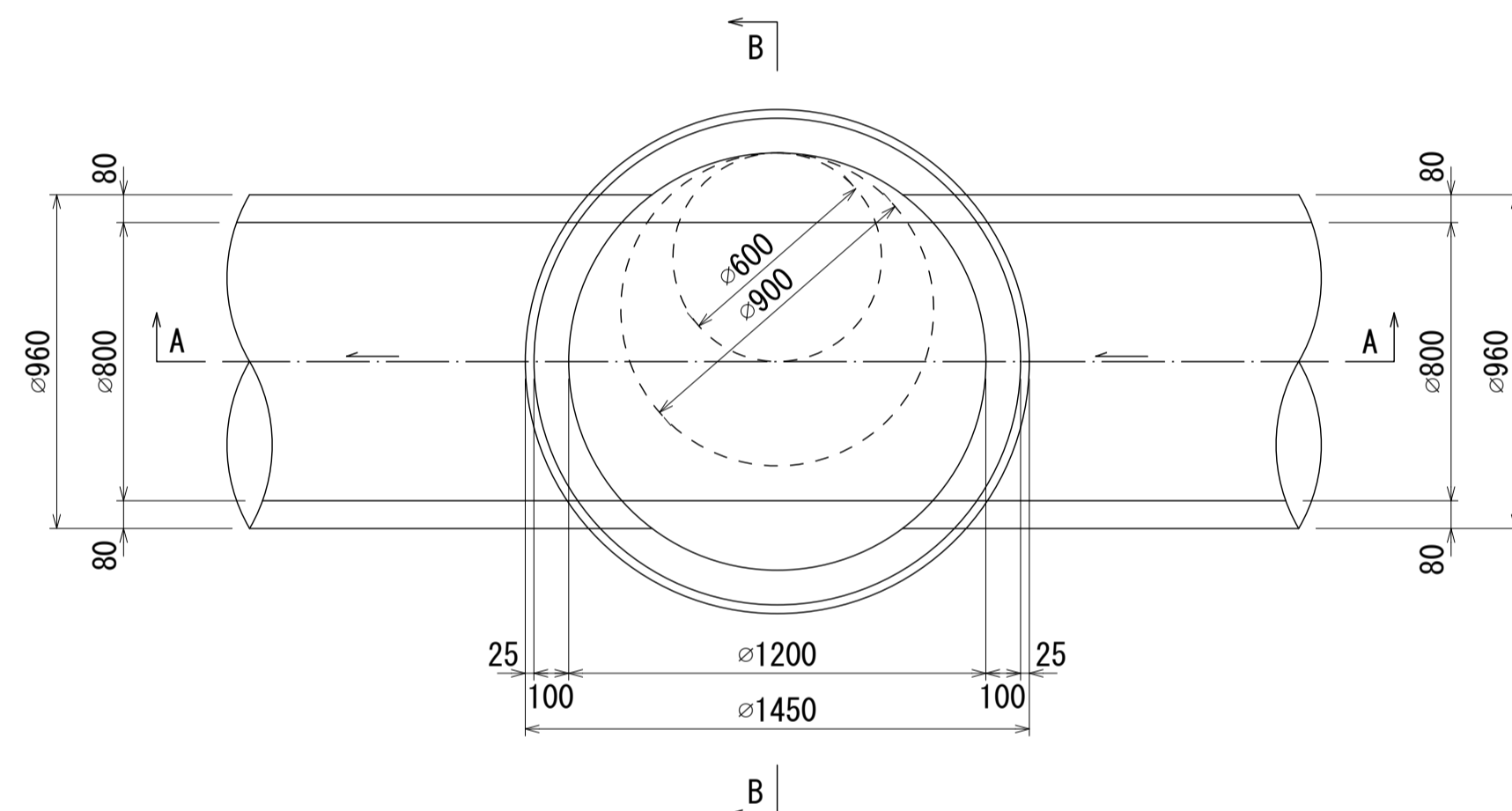


# 酒匂川流域下水道台帳

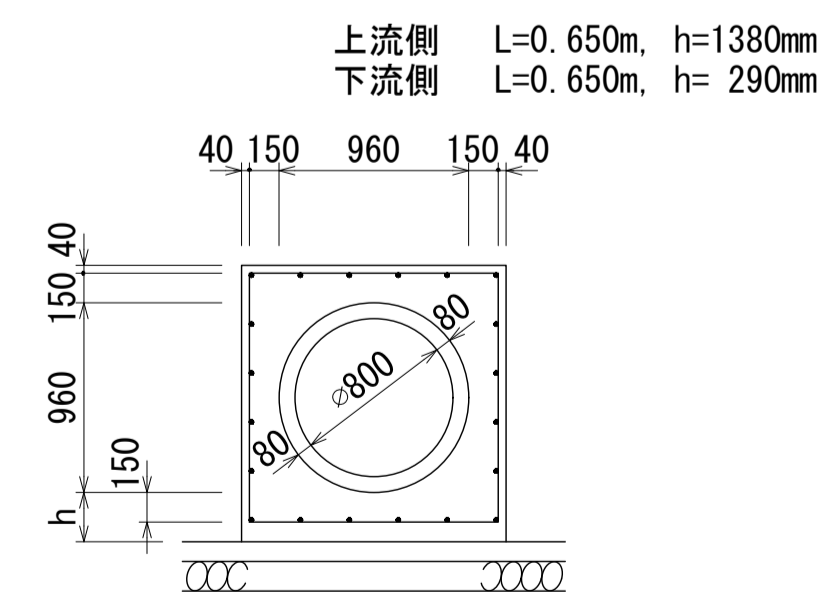
## マンホール詳細図(左岸幹線 NO. 34 2号人孔)



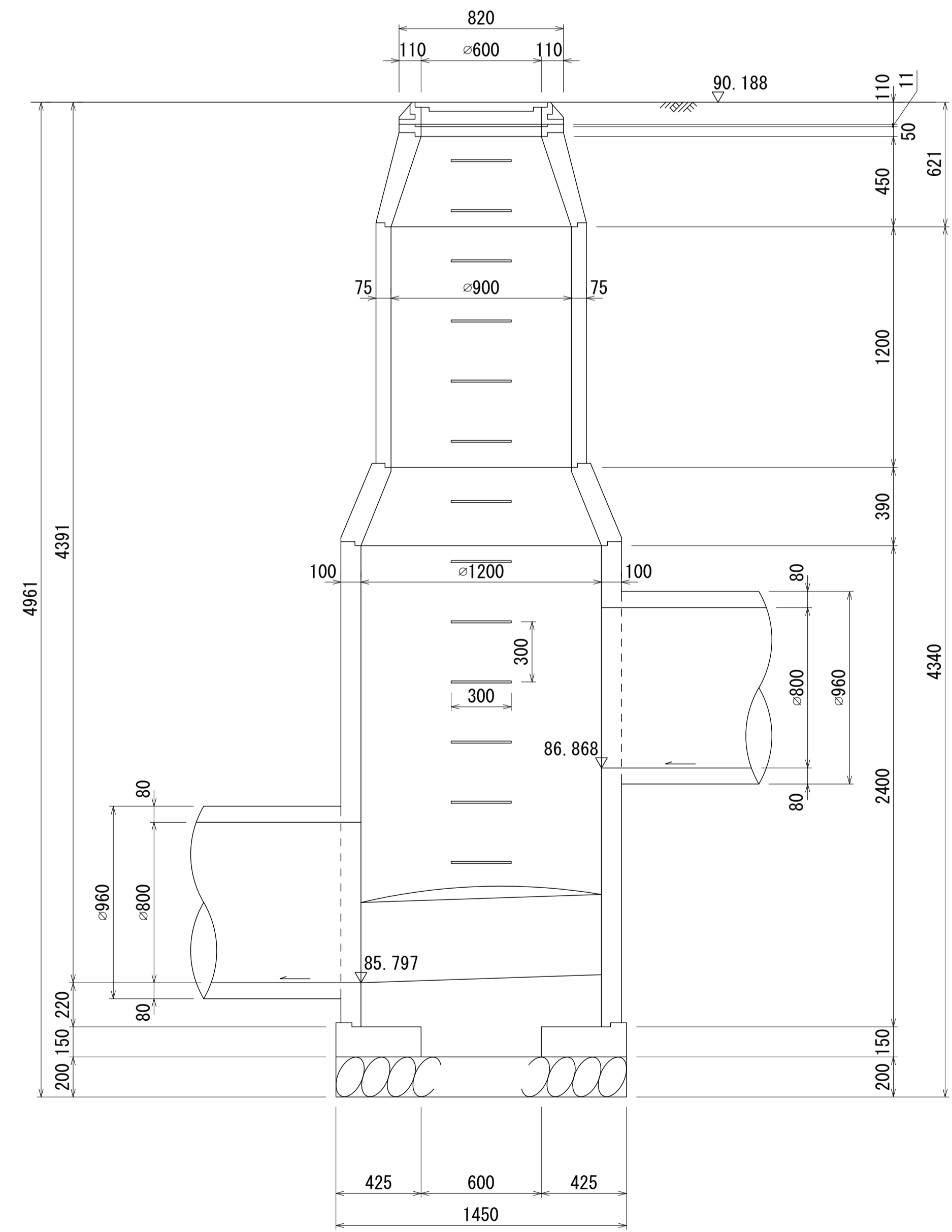
平面図 S=1:20



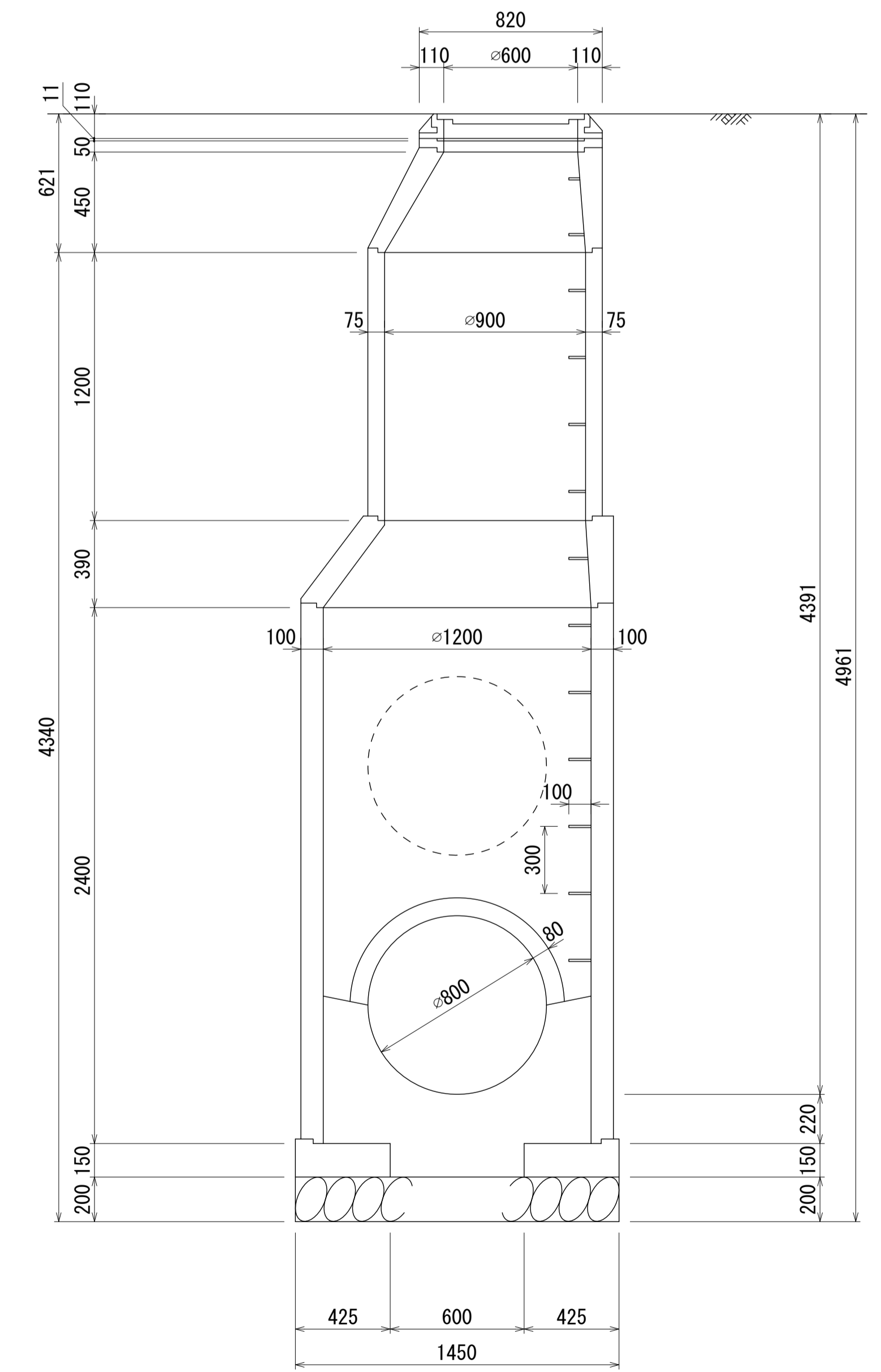
空伏構造図 S=1:40



A - A 断面 S=1:20

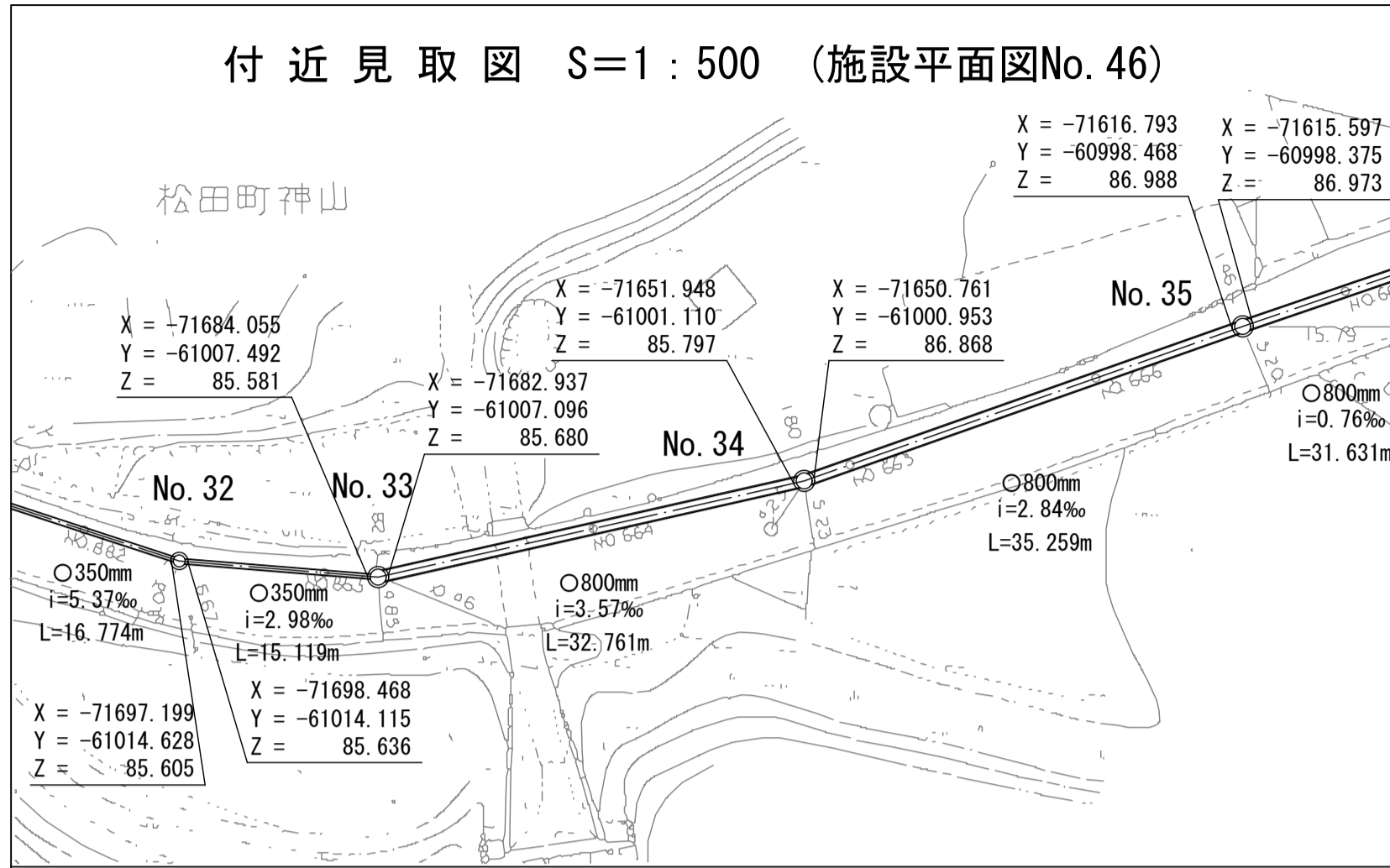


B - B 断面 S=1:20

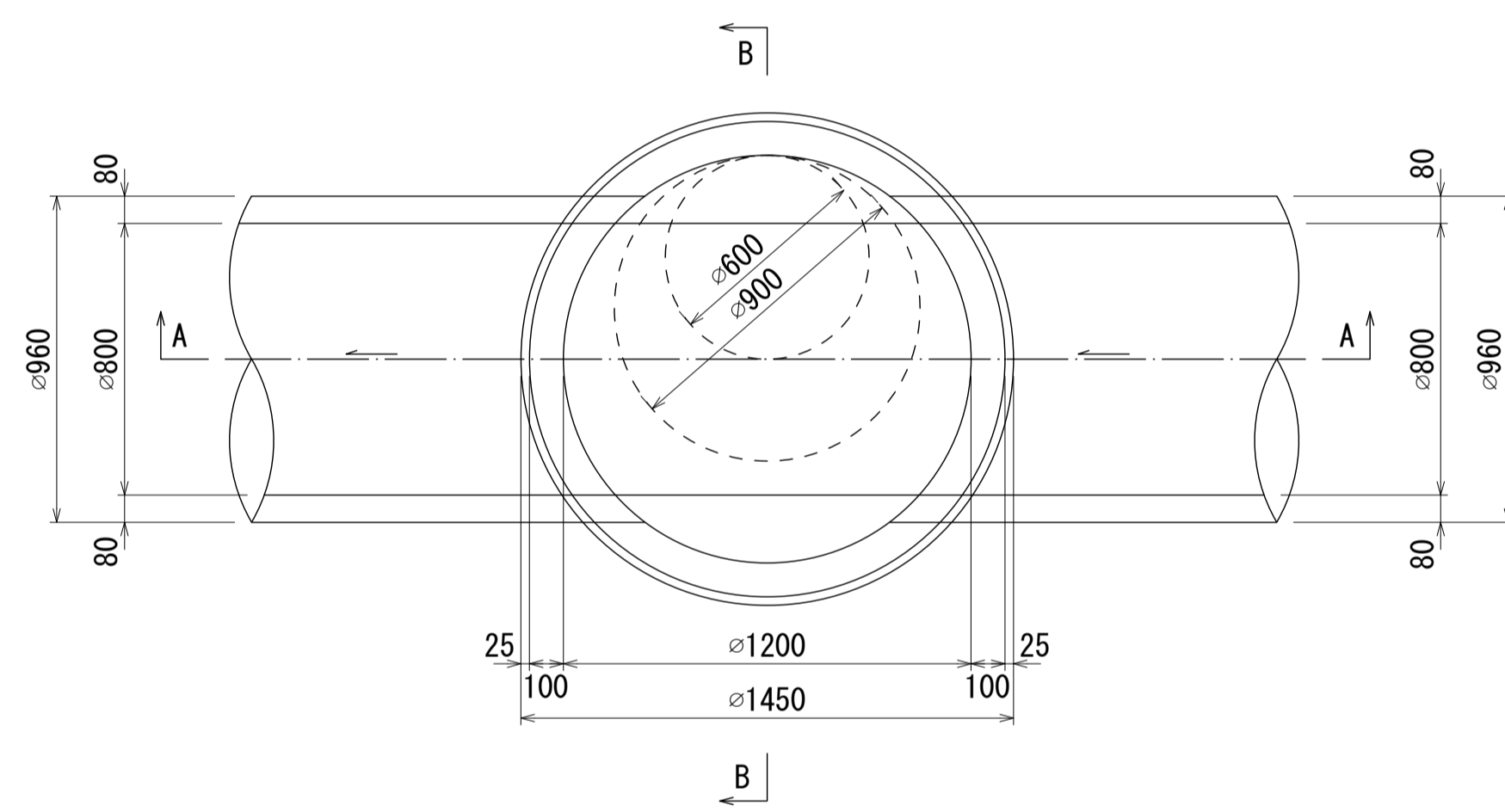


# 酒匂川流域下水道台帳

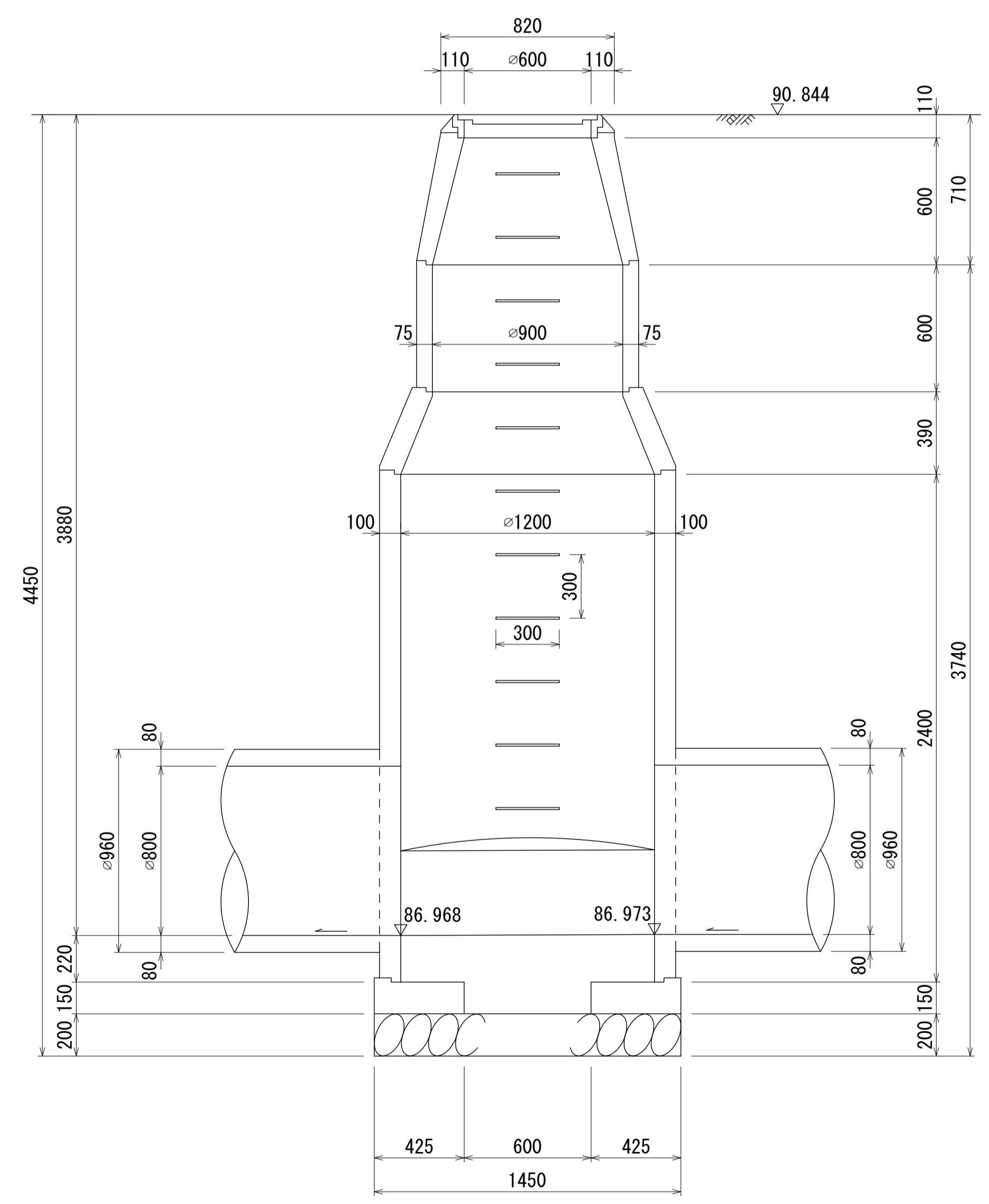
## マンホール詳細図(左岸幹線 NO. 35 2号人孔)



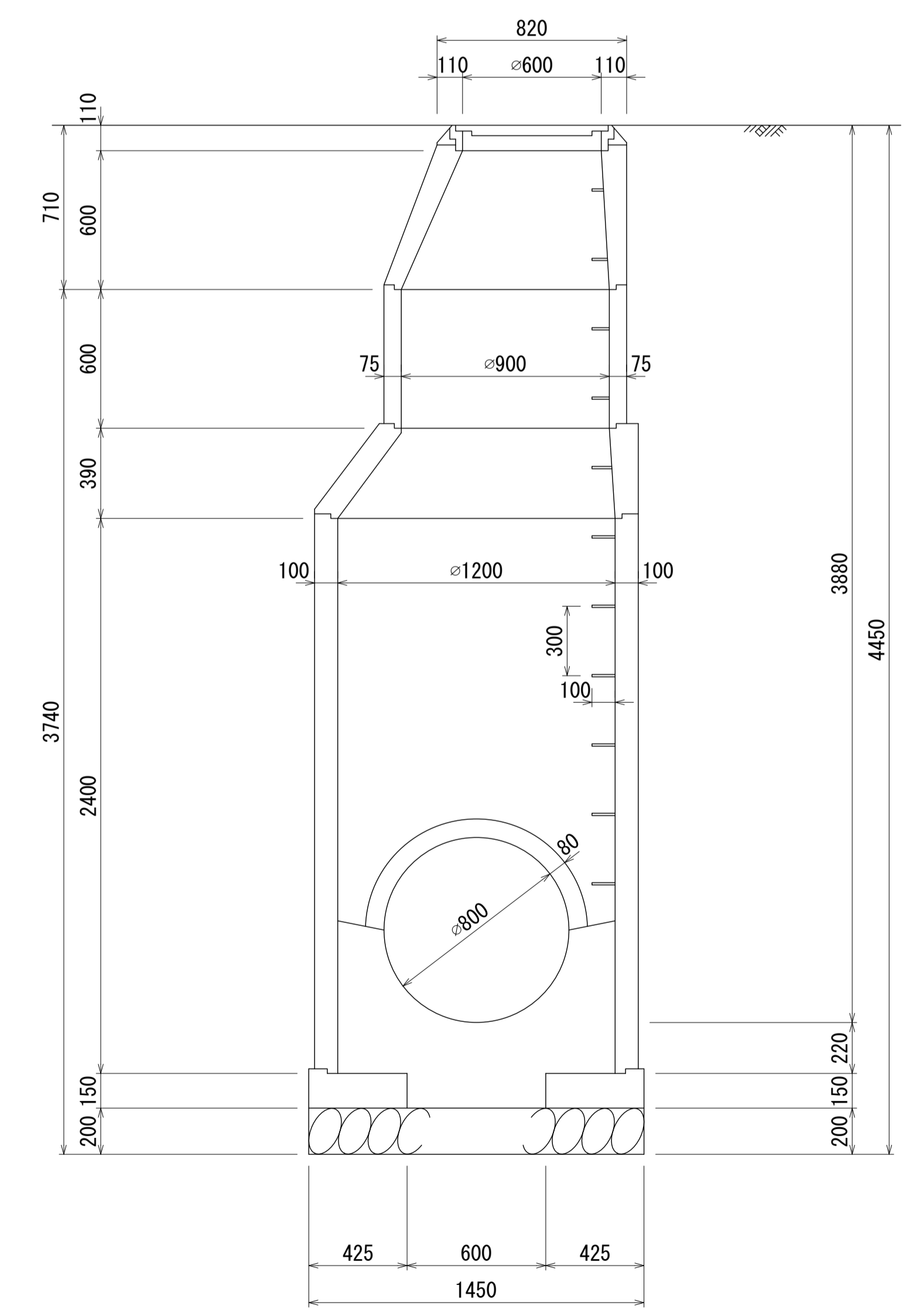
平面図 S=1:20



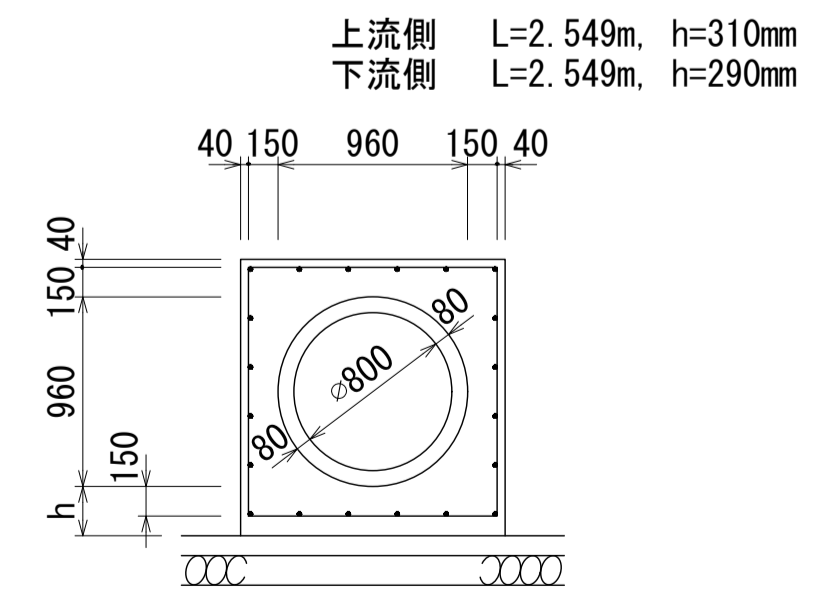
A - A 断面 S=1:20



B - B 断面 S=1:20

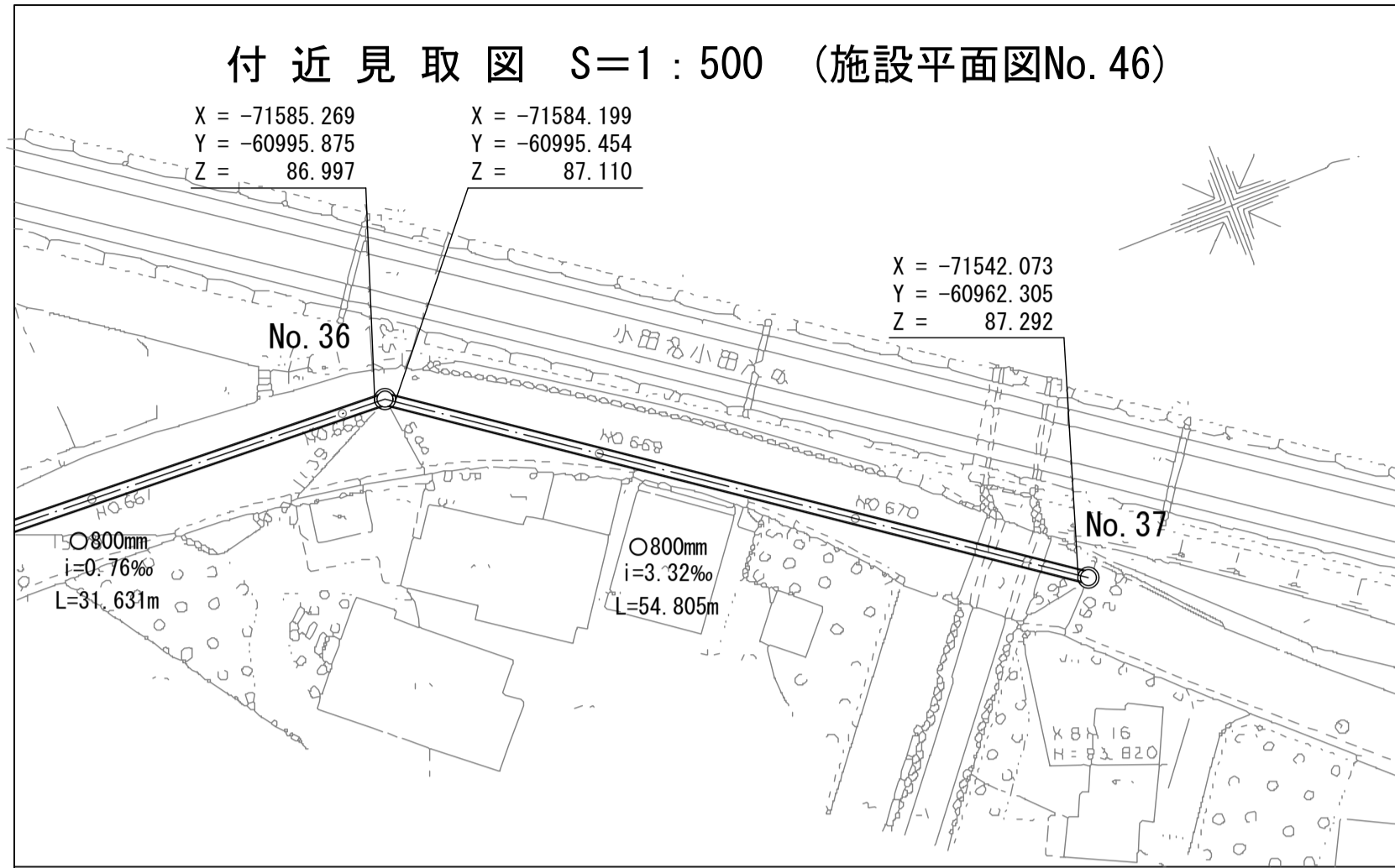


空伏構造図 S=1:40

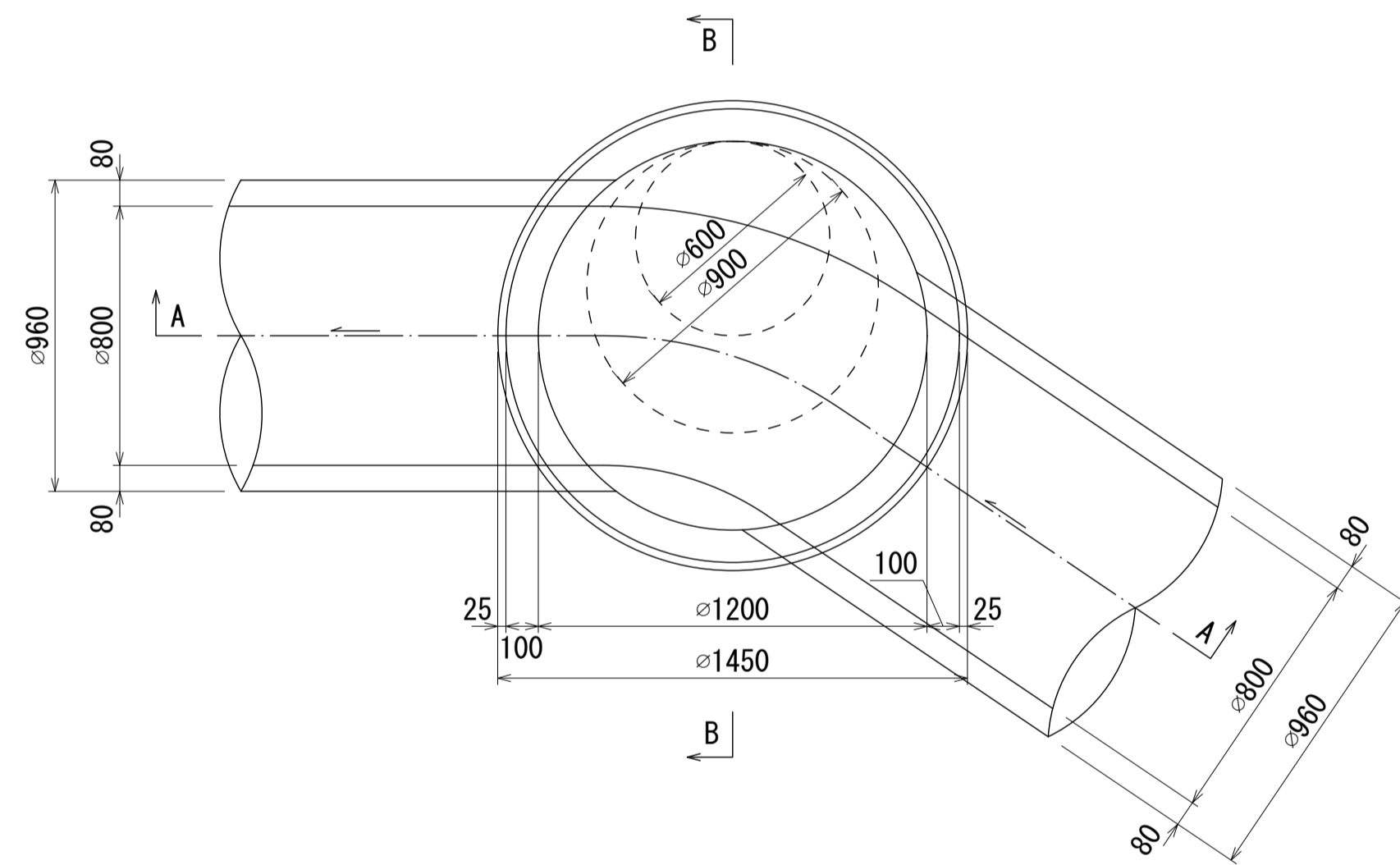


# 酒匂川流域下水道台帳

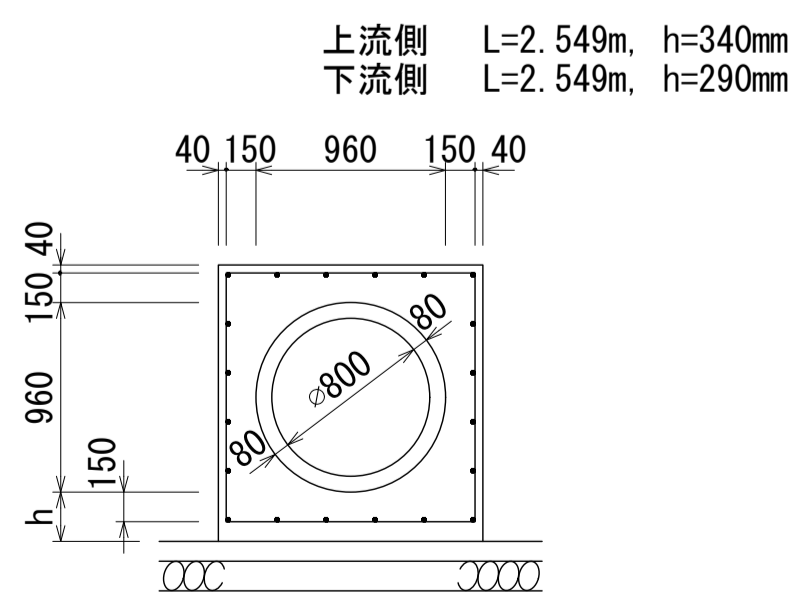
## マンホール詳細図(左岸幹線 NO.36 2号人孔)



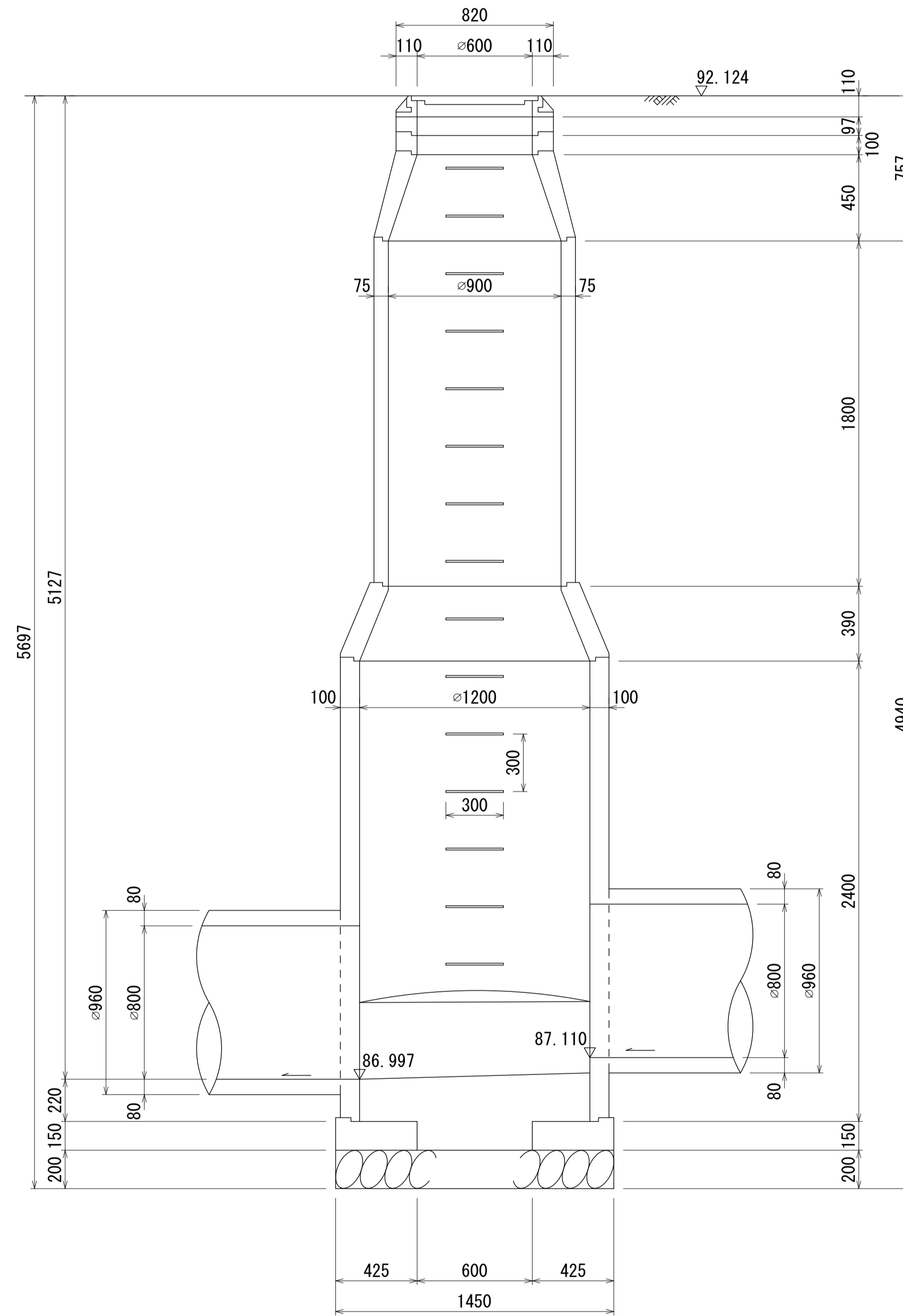
平面図 S=1:20



空伏構造図 S=1:40



A-A 断面 S=1:20



B-B 断面 S=1:20

