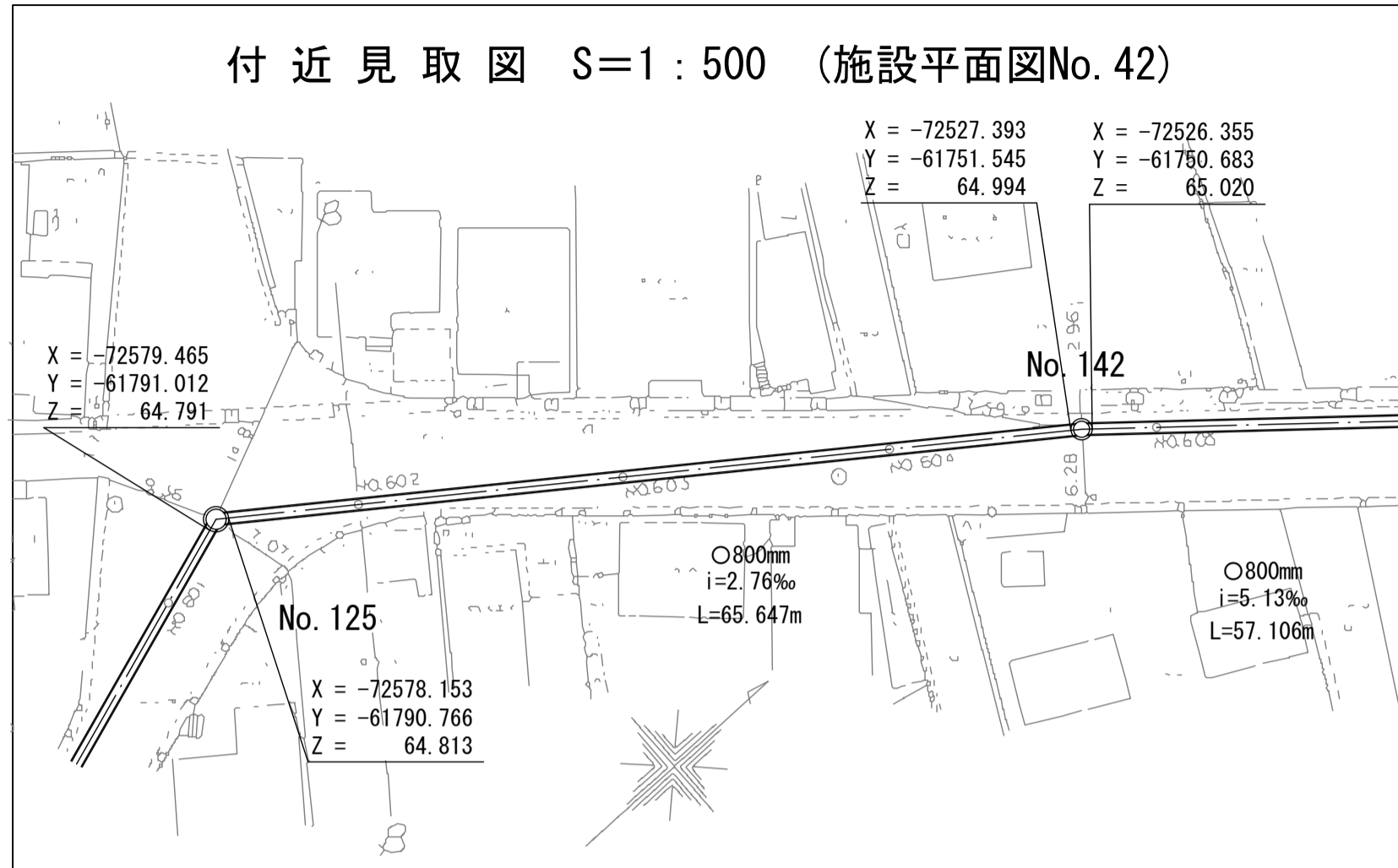
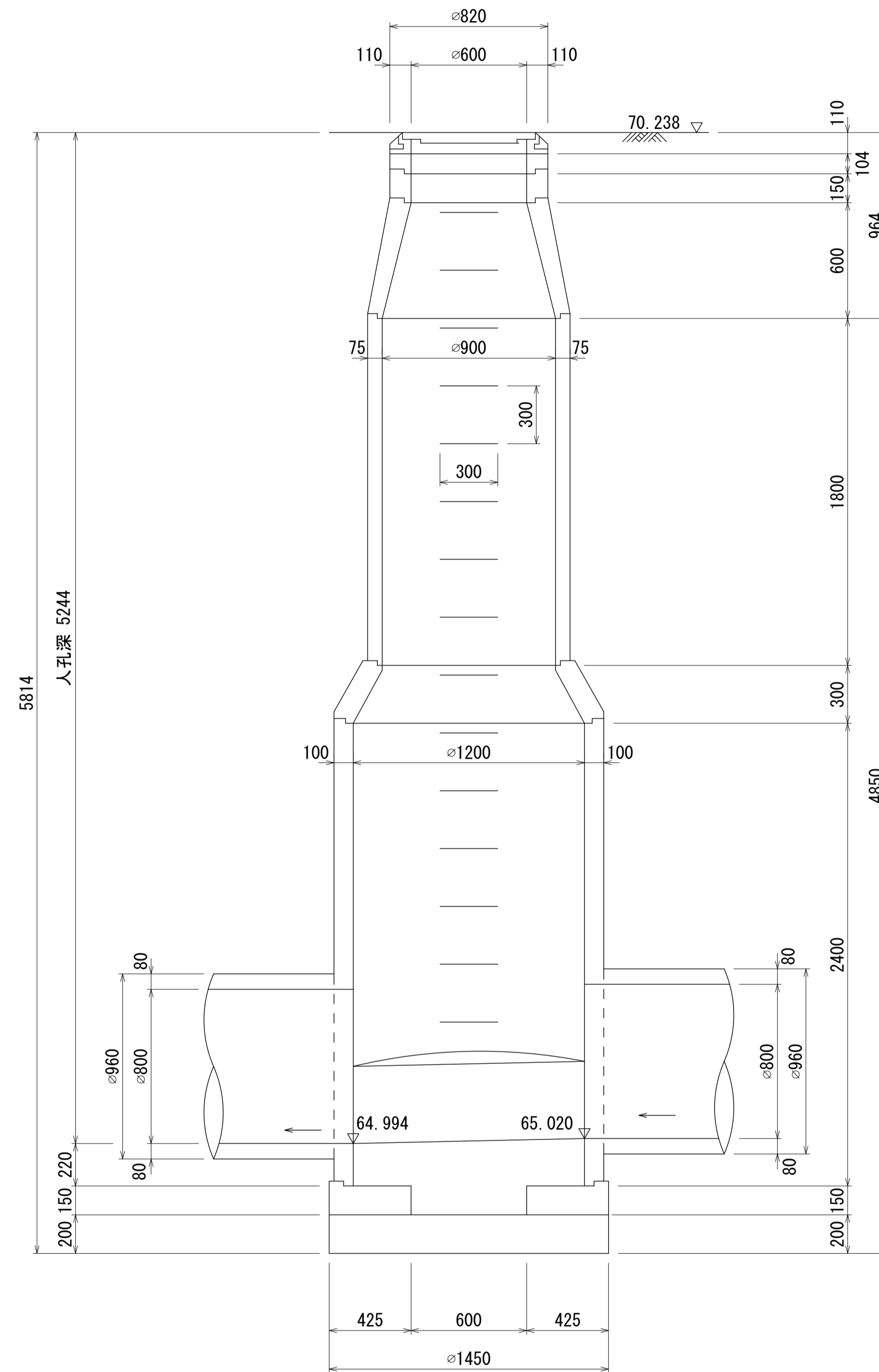


# 酒匂川流域下水道台帳

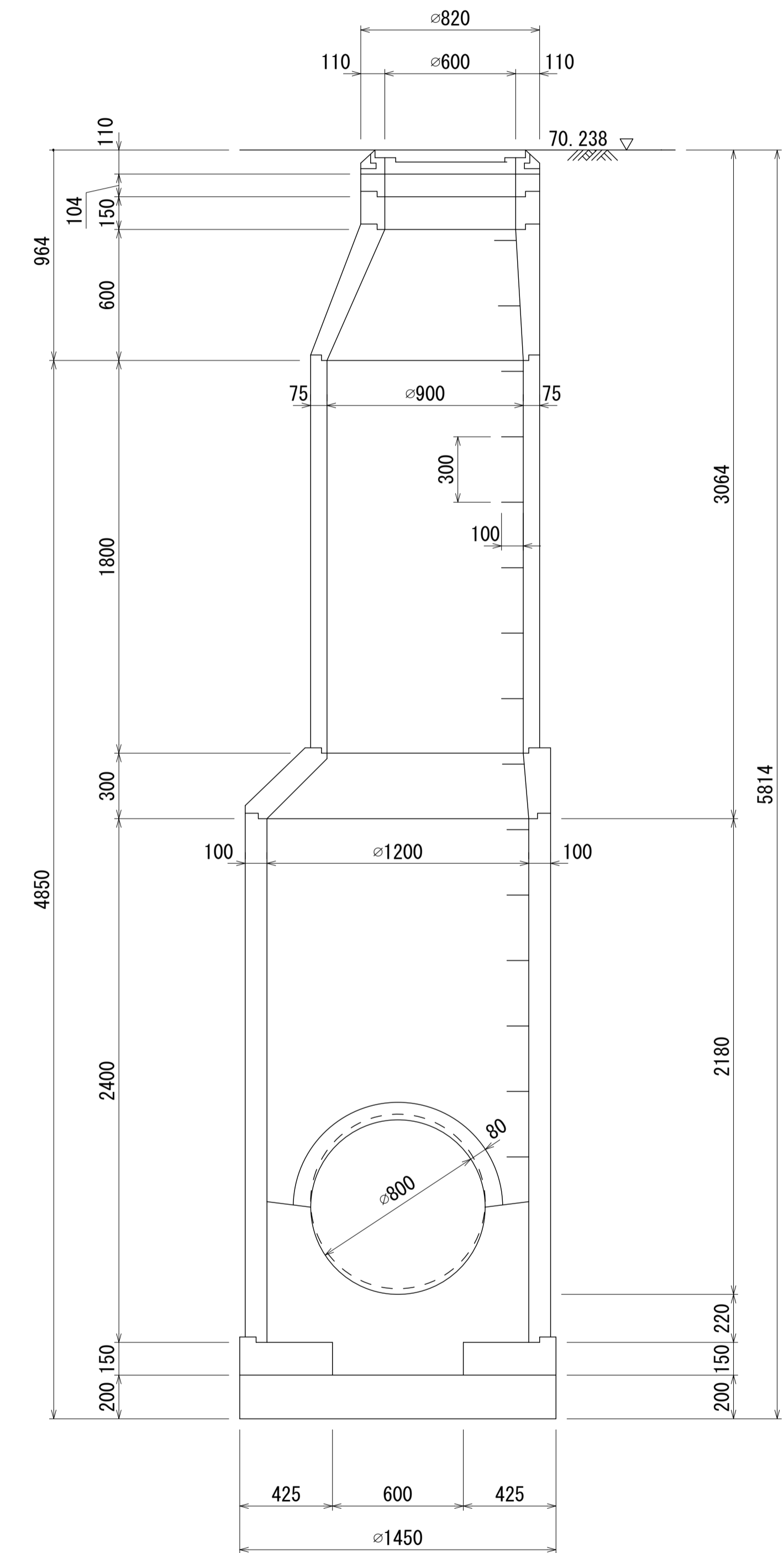
## マンホール詳細図(左岸幹線 No. 142 2号人孔)



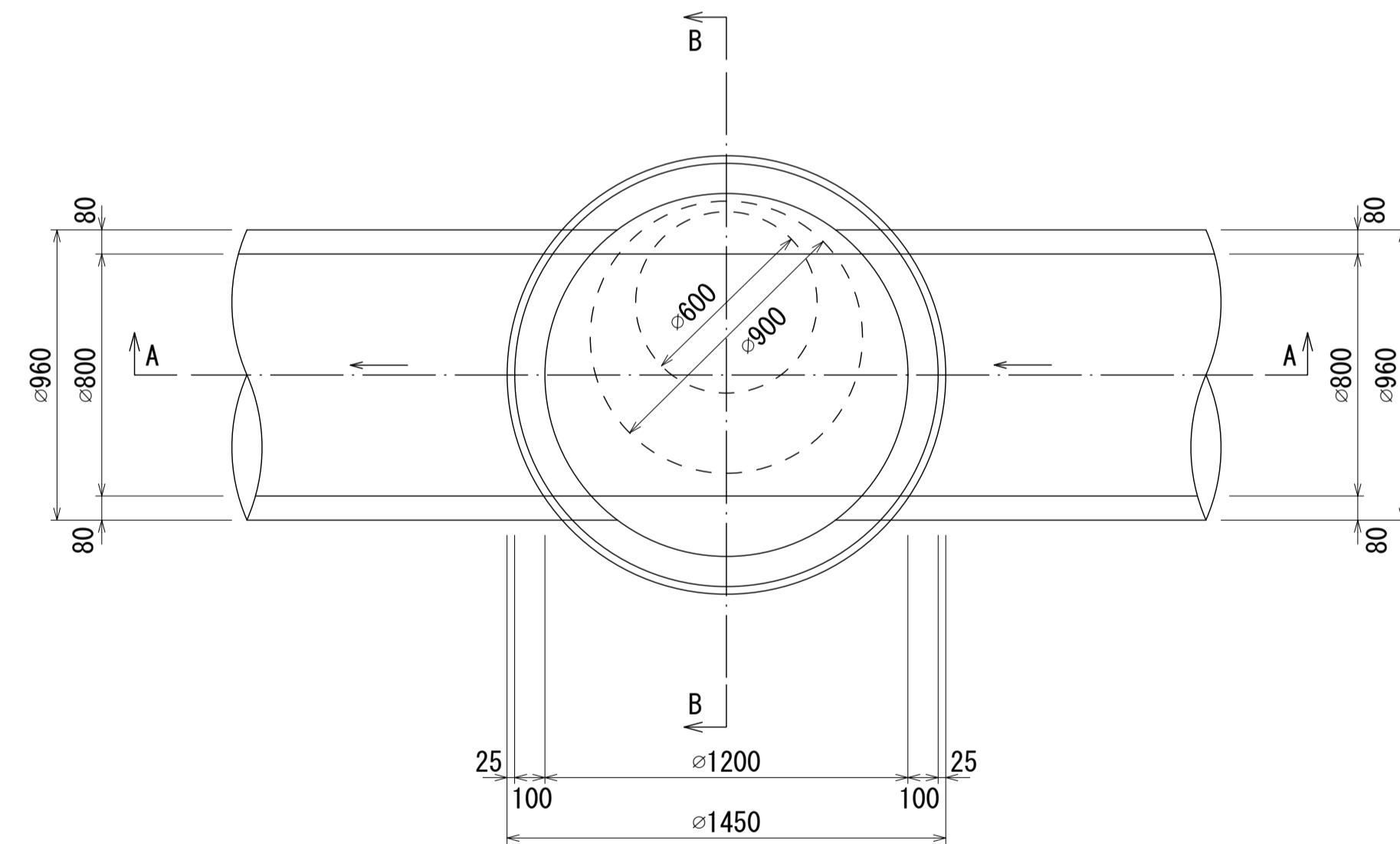
A - A 断面 S=1:20



B - B 断面 S=1:20



平面図 S=1:20

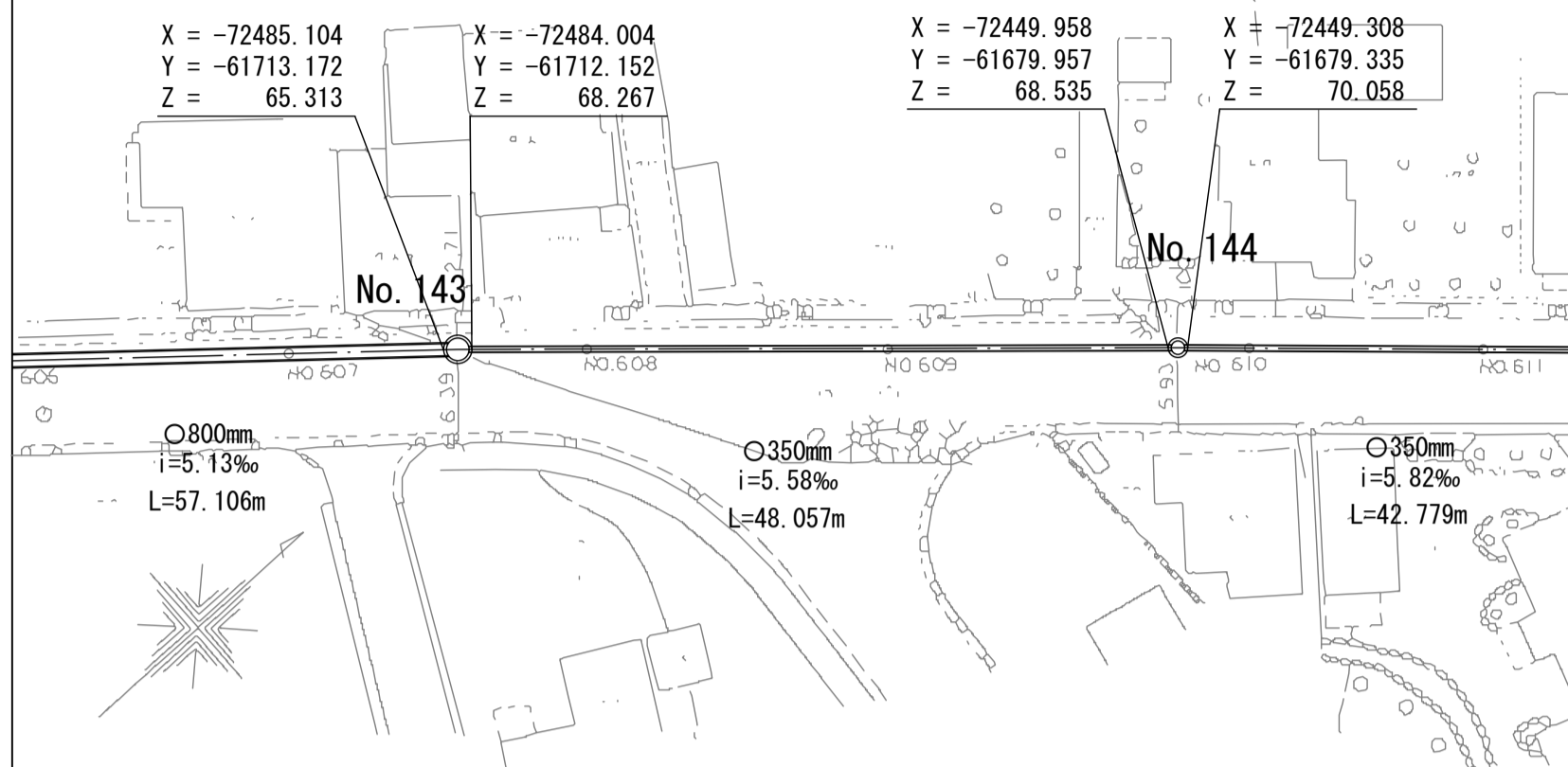


# 酒匂川流域下水道台帳

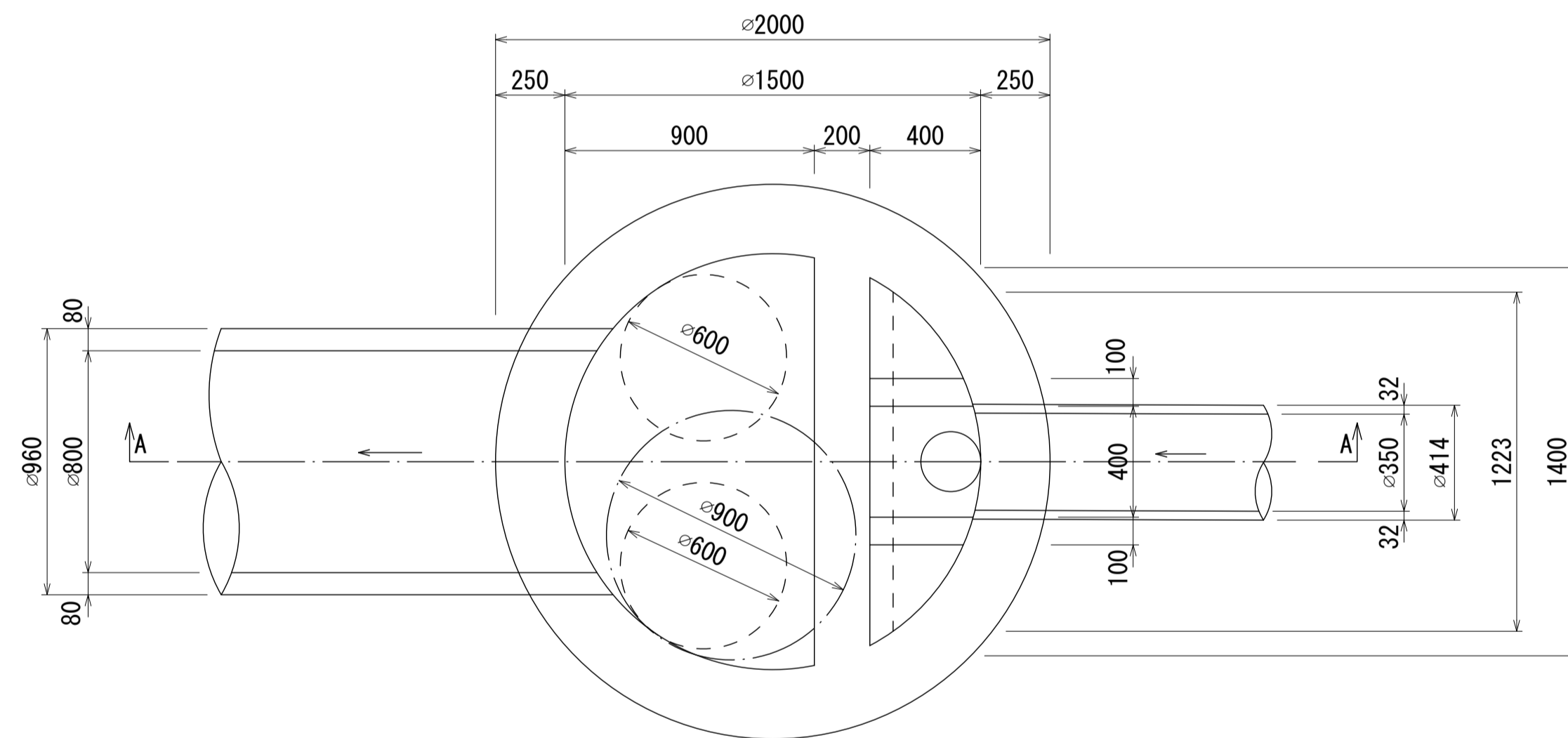
## マンホール詳細図(左岸幹線 No. 143 3号人孔)

付近見取図 S=1:500 (施設平面図No. 42)

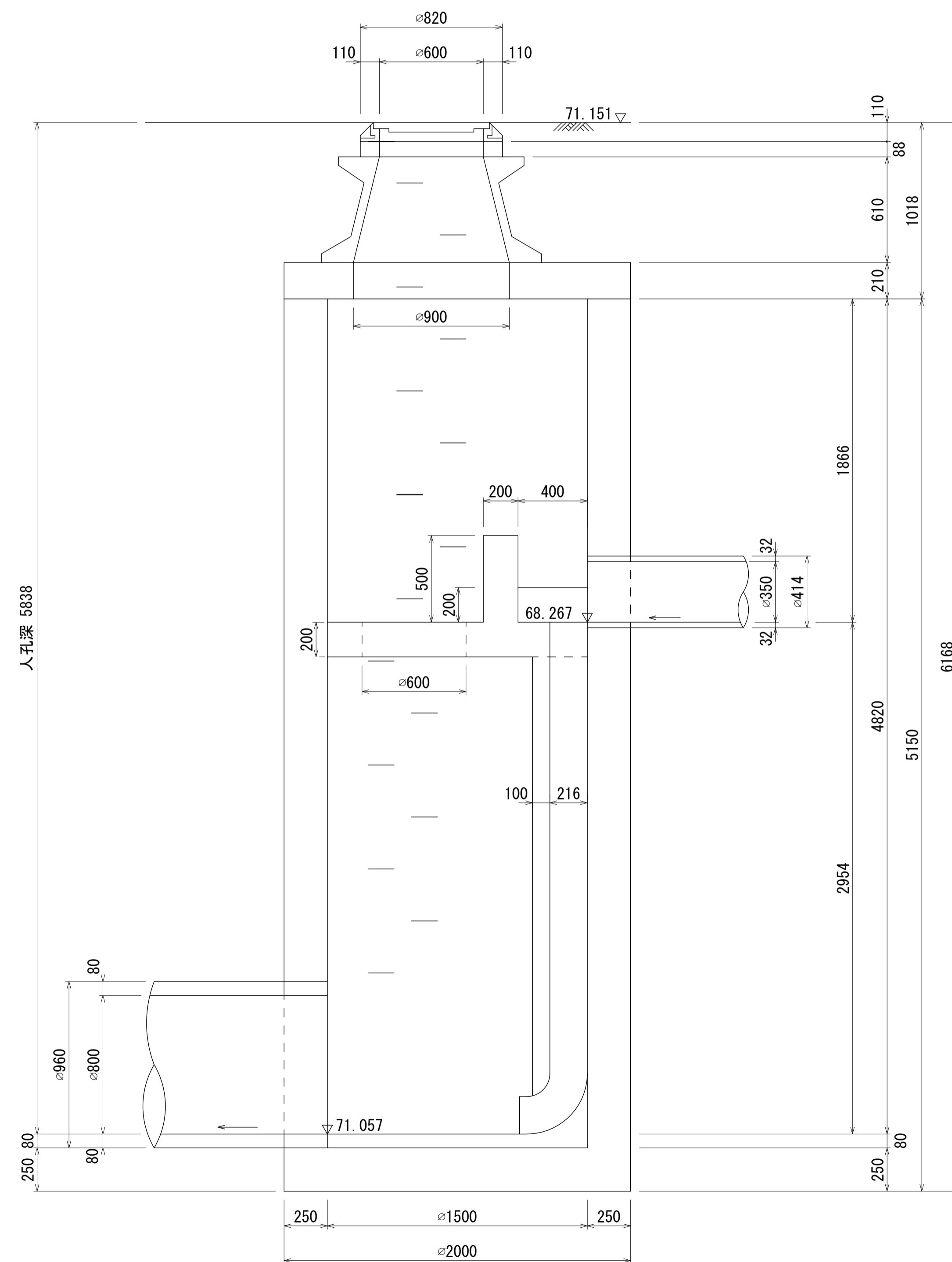
松田町神山



平面図 S=1:20



A - A 断面 S=1:20



調 整  
年 月

平 成  
3  
年  
3  
月

ペー  
ジ

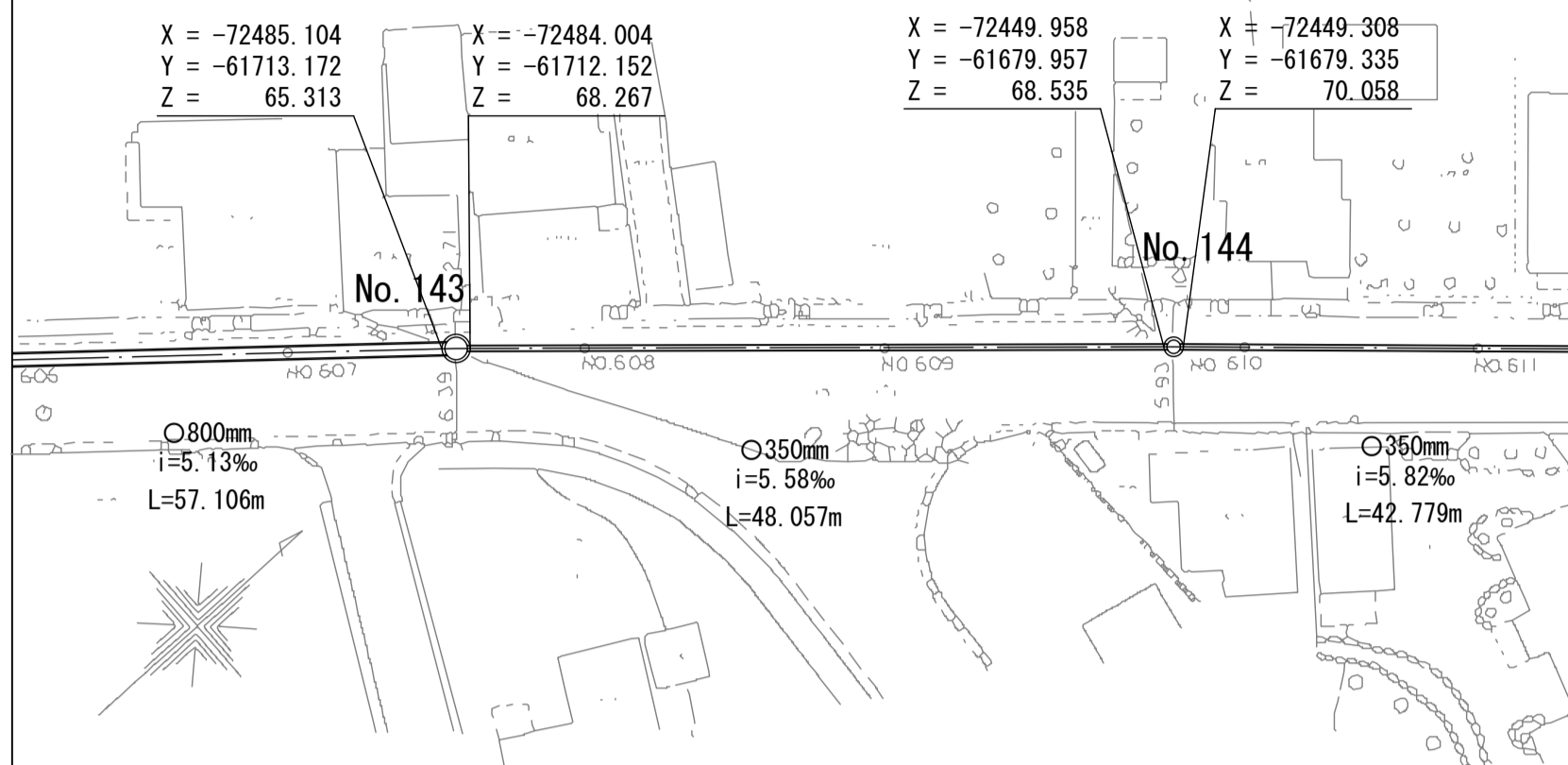
145

# 酒匂川流域下水道台帳

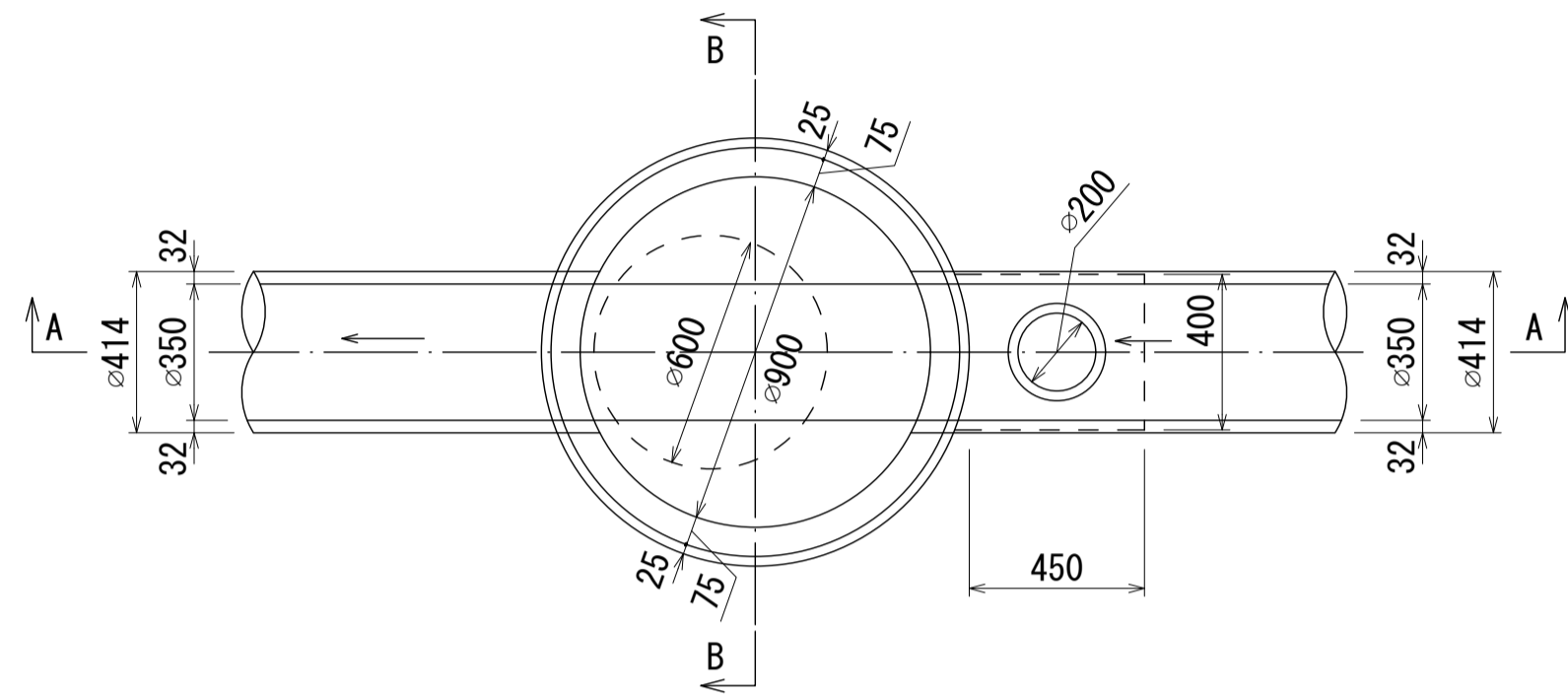
## マンホール詳細図(左岸幹線 No. 144 1号人孔)

付近見取図 S=1:500 (施設平面図No. 42)

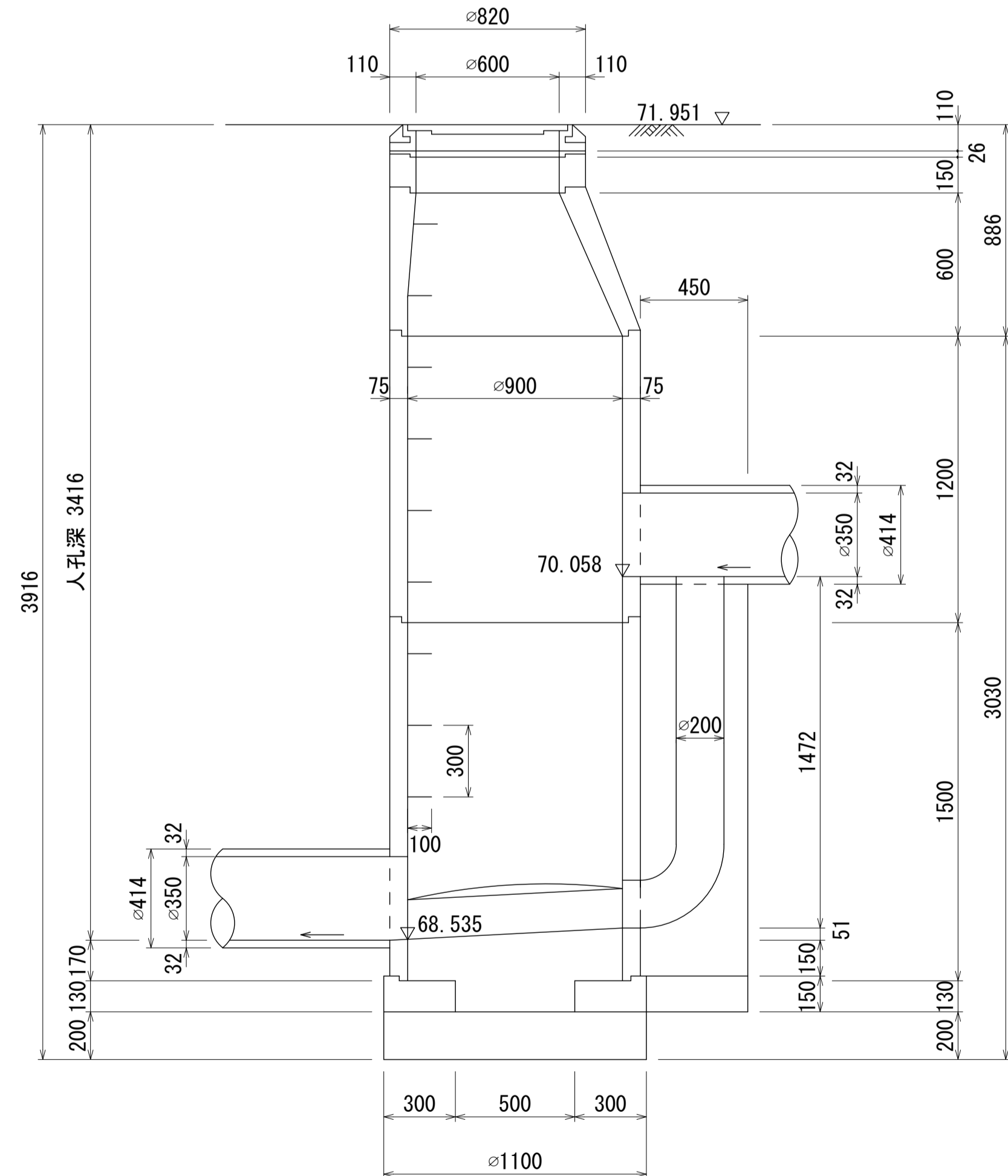
松田町神山



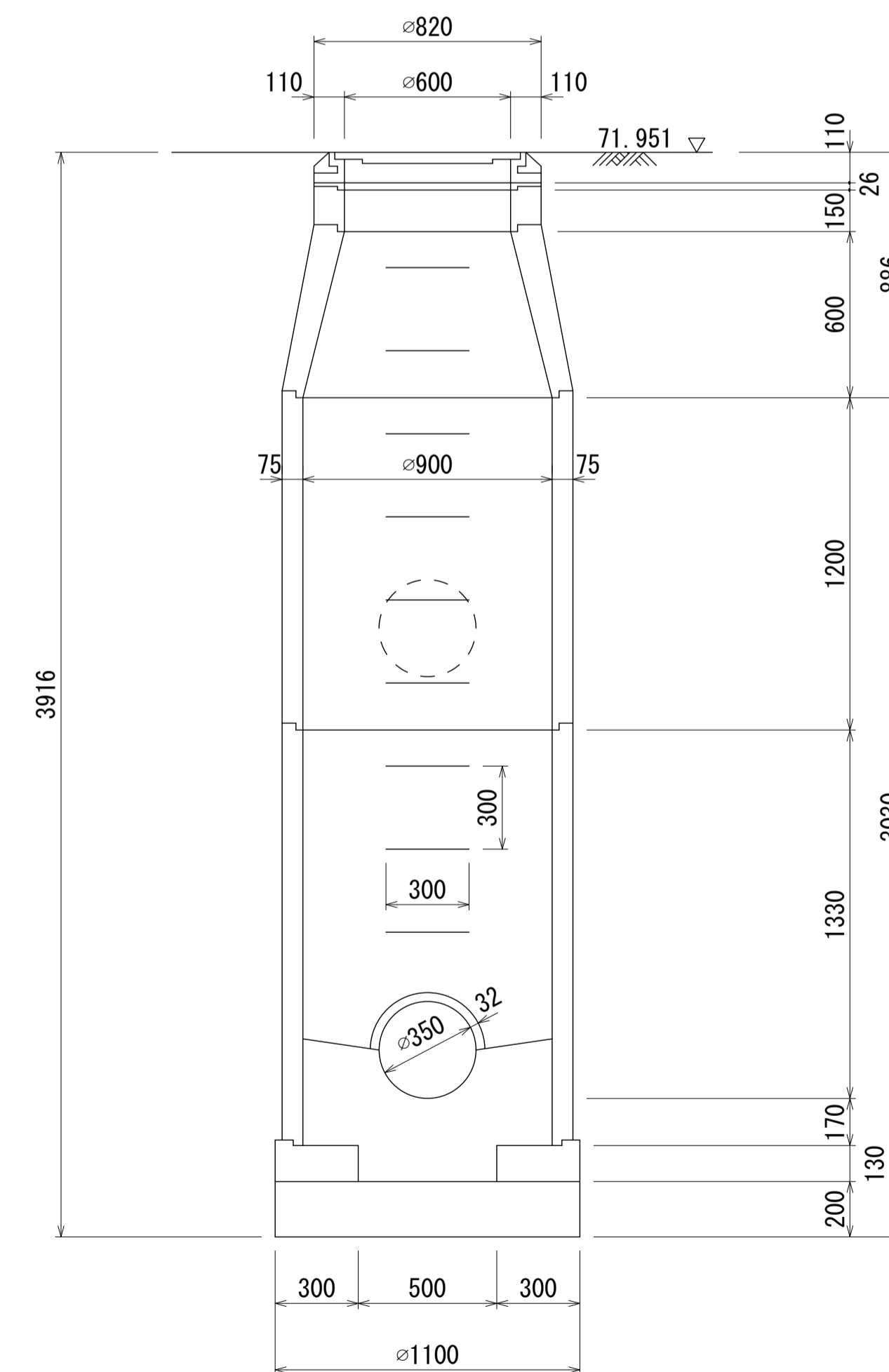
平面図 S=1:20



A - A 断面 S=1:20



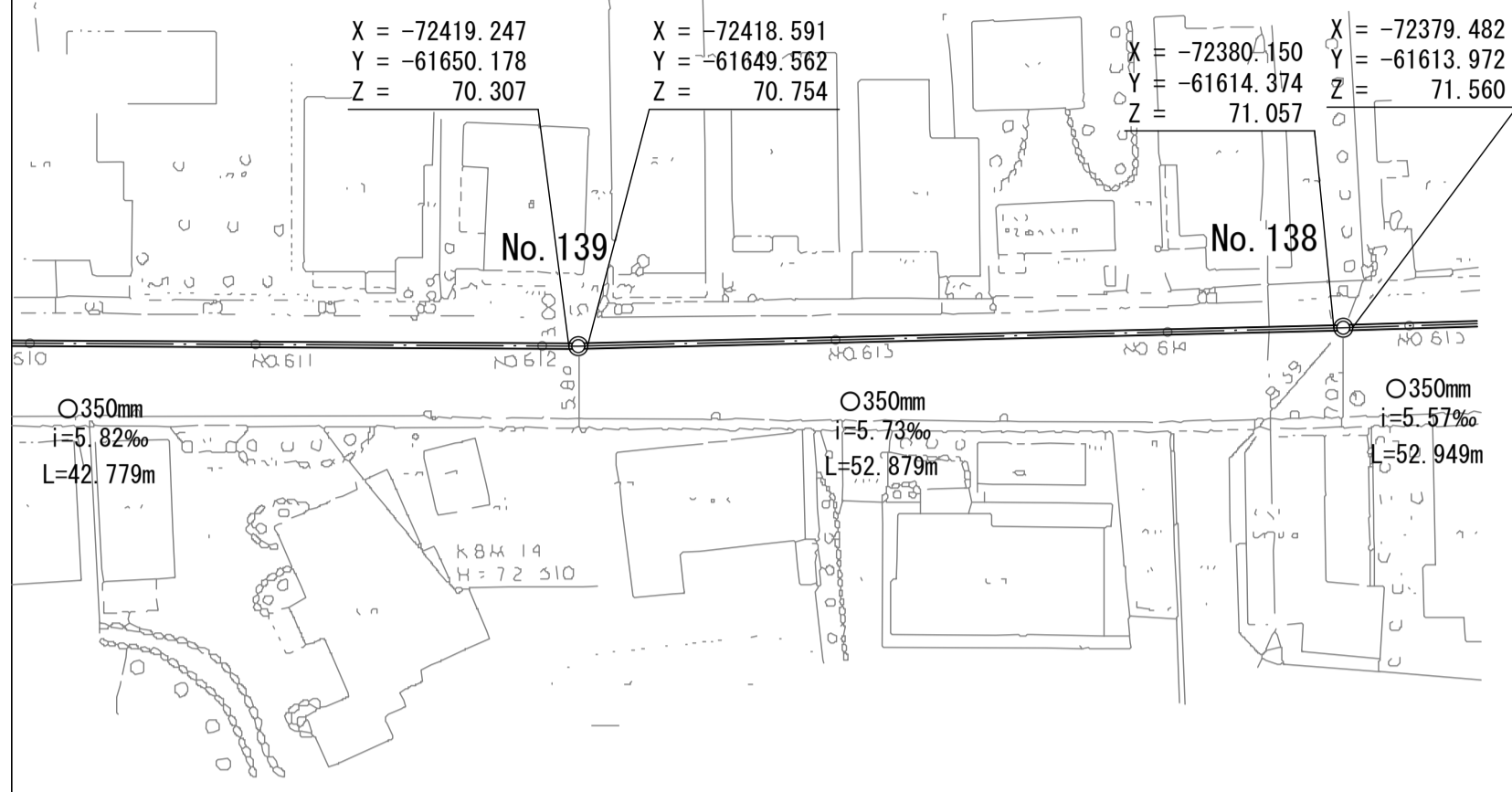
B - B 断面 S=1:20



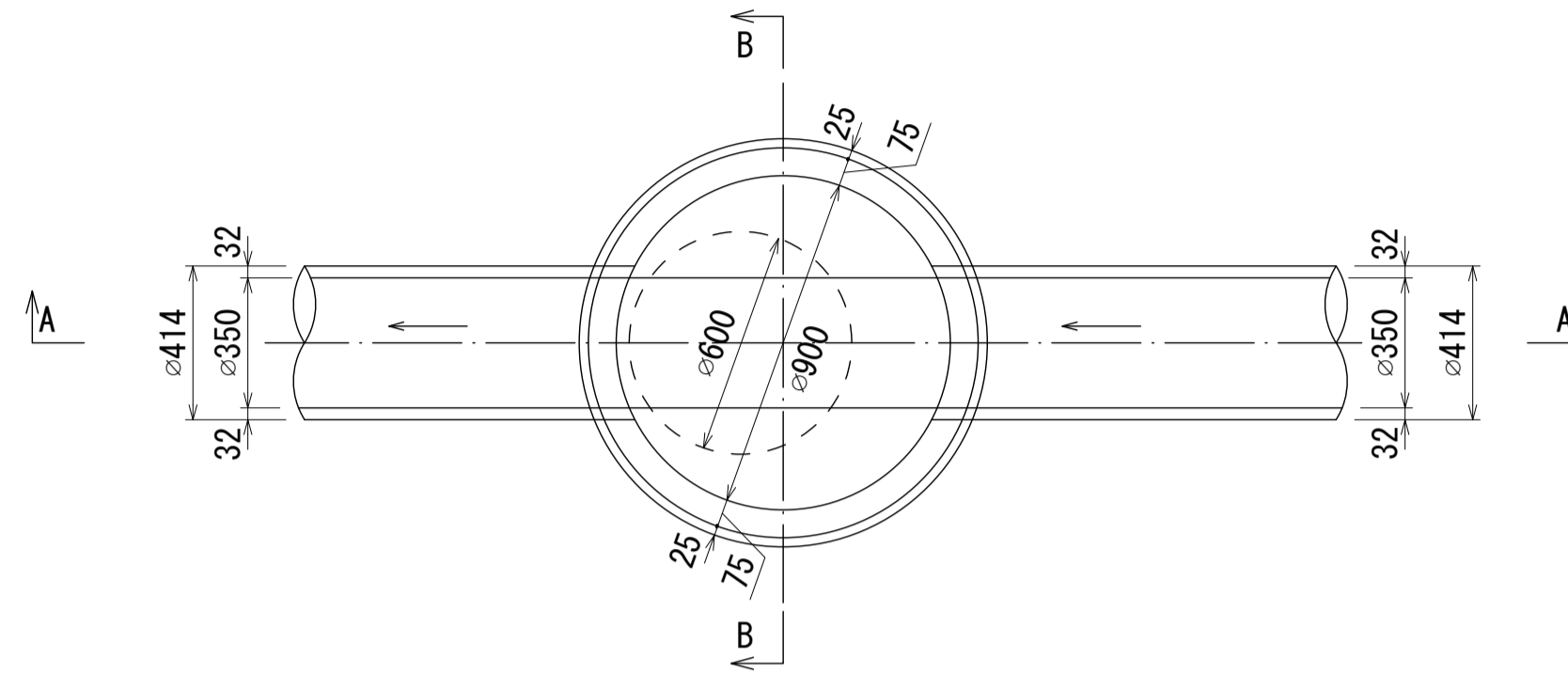
# 酒匂川流域下水道台帳

## マンホール詳細図(左岸幹線 No. 139 1号人孔)

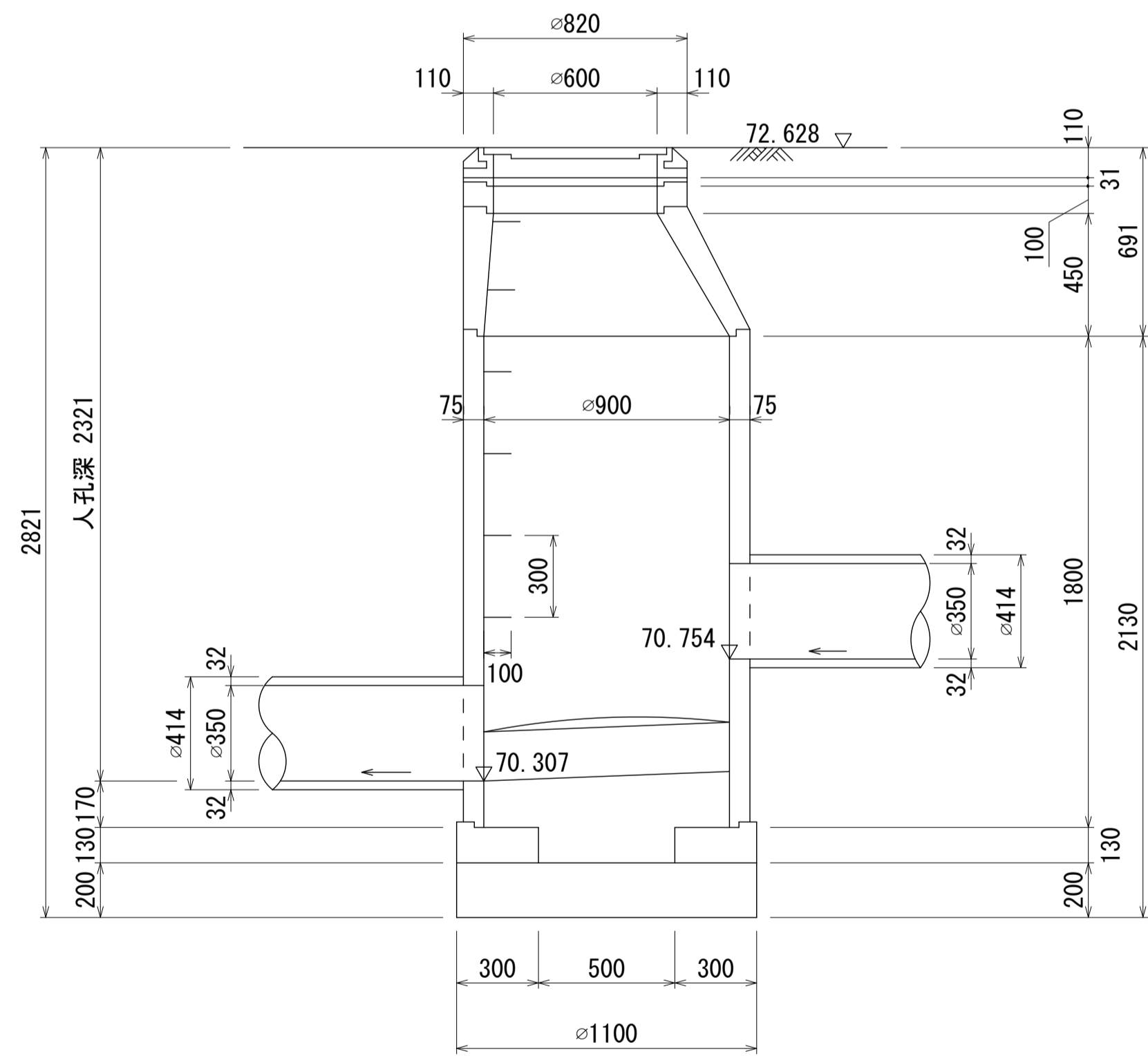
付近見取図 S=1:500 (施設平面図No. 42)



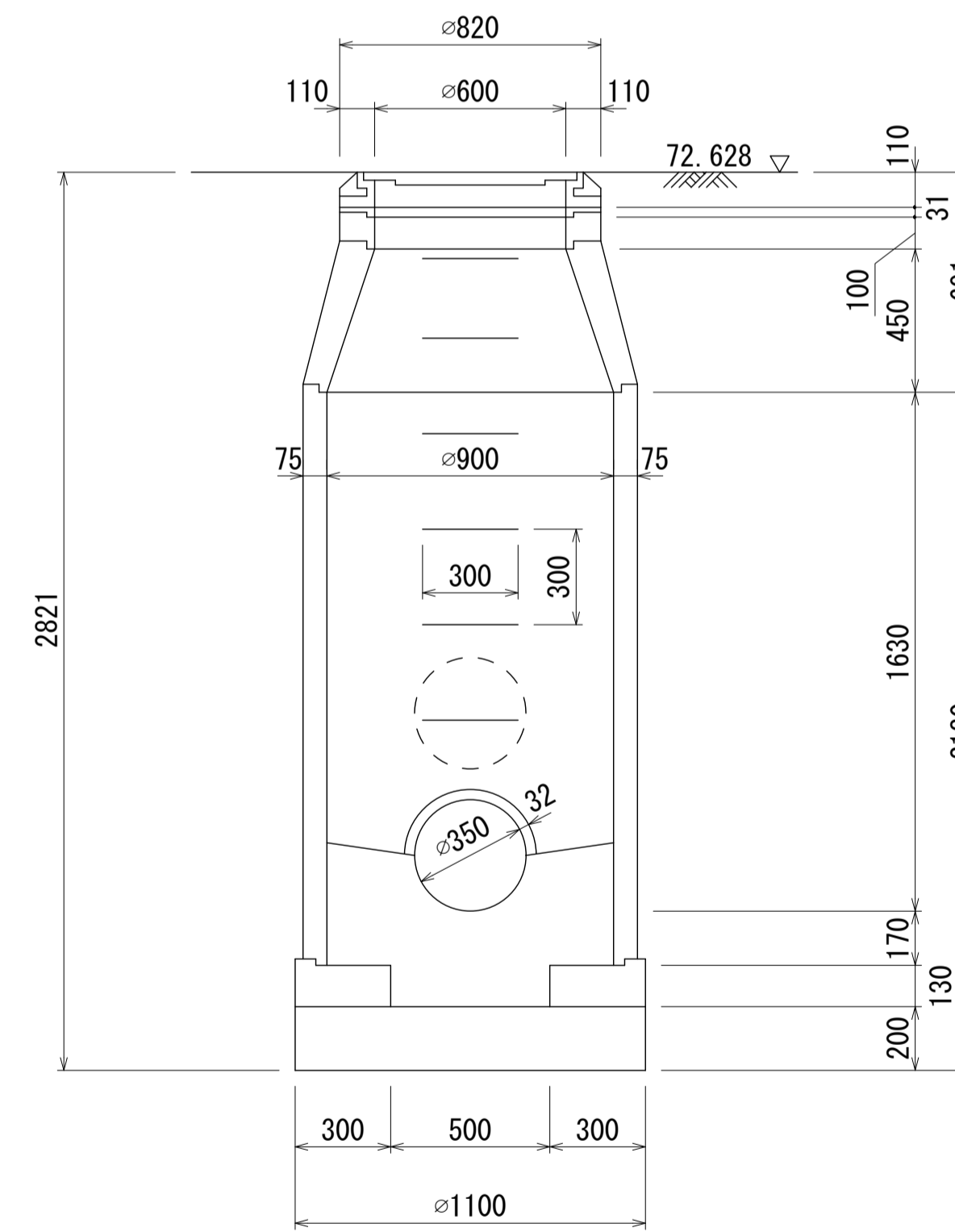
平面図 S=1:20



A - A 断面 S=1:20



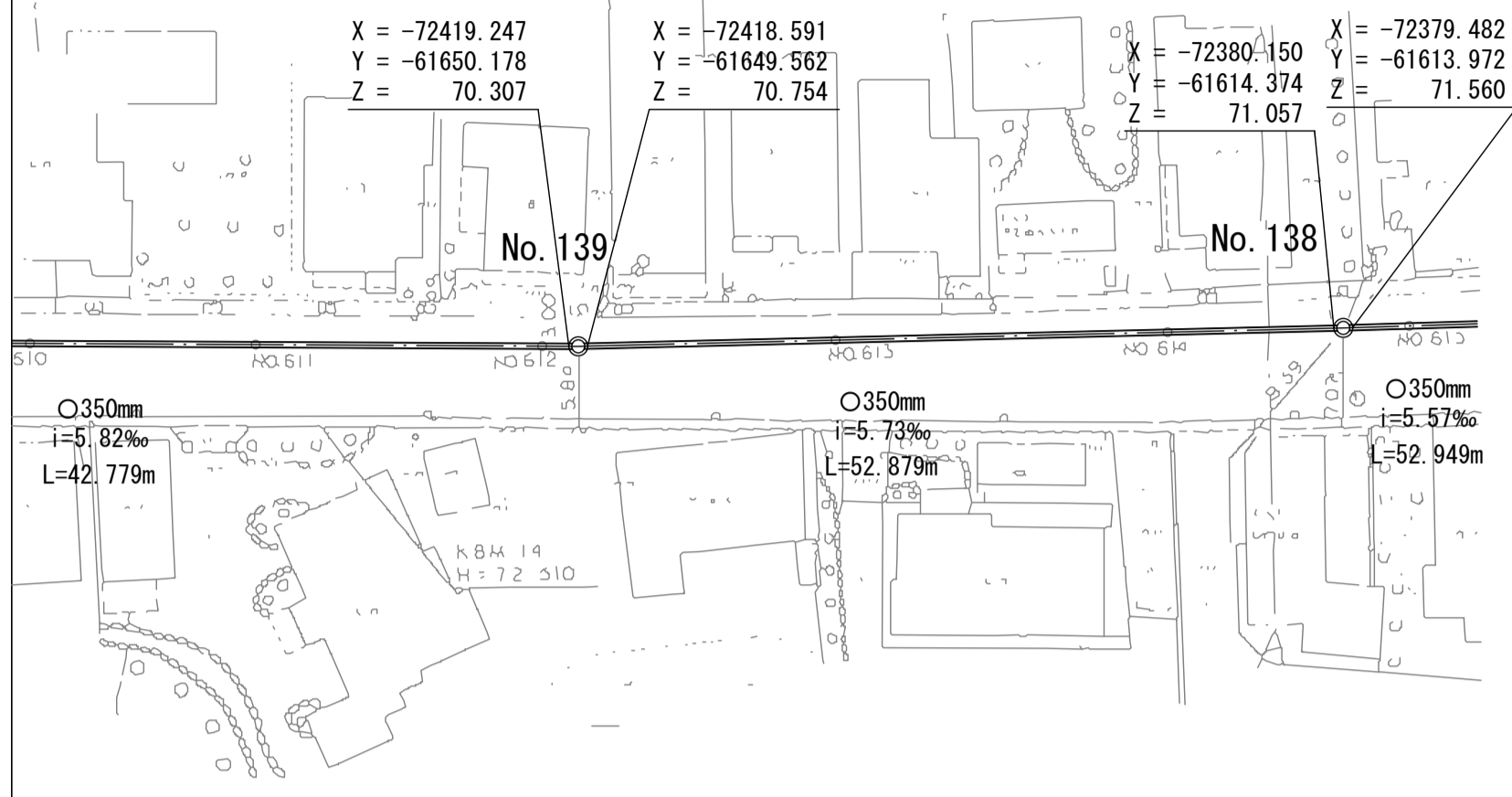
B - B 断面 S=1:20



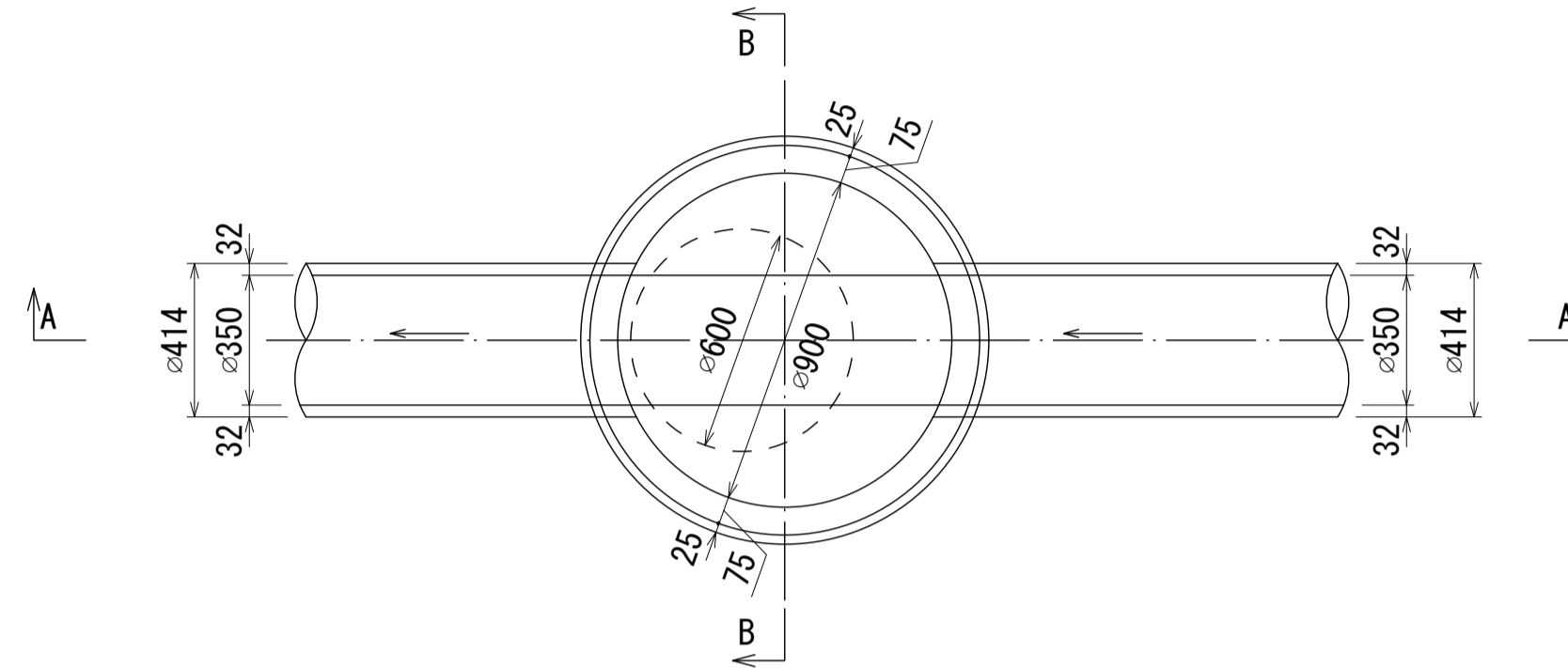
# 酒匂川流域下水道台帳

## マンホール詳細図(左岸幹線 No. 138 1号人孔)

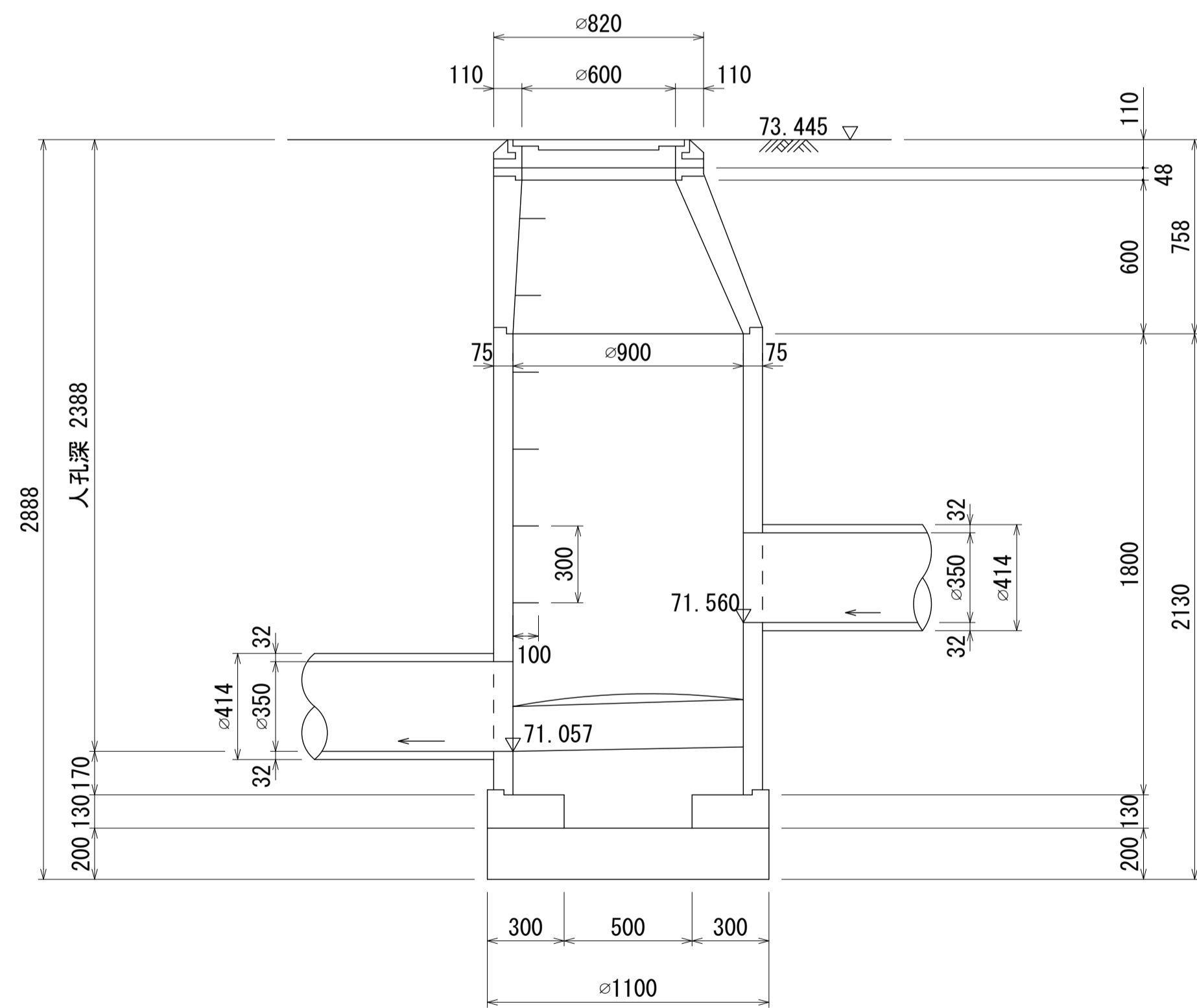
付近見取図 S=1:500 (施設平面図No.42)



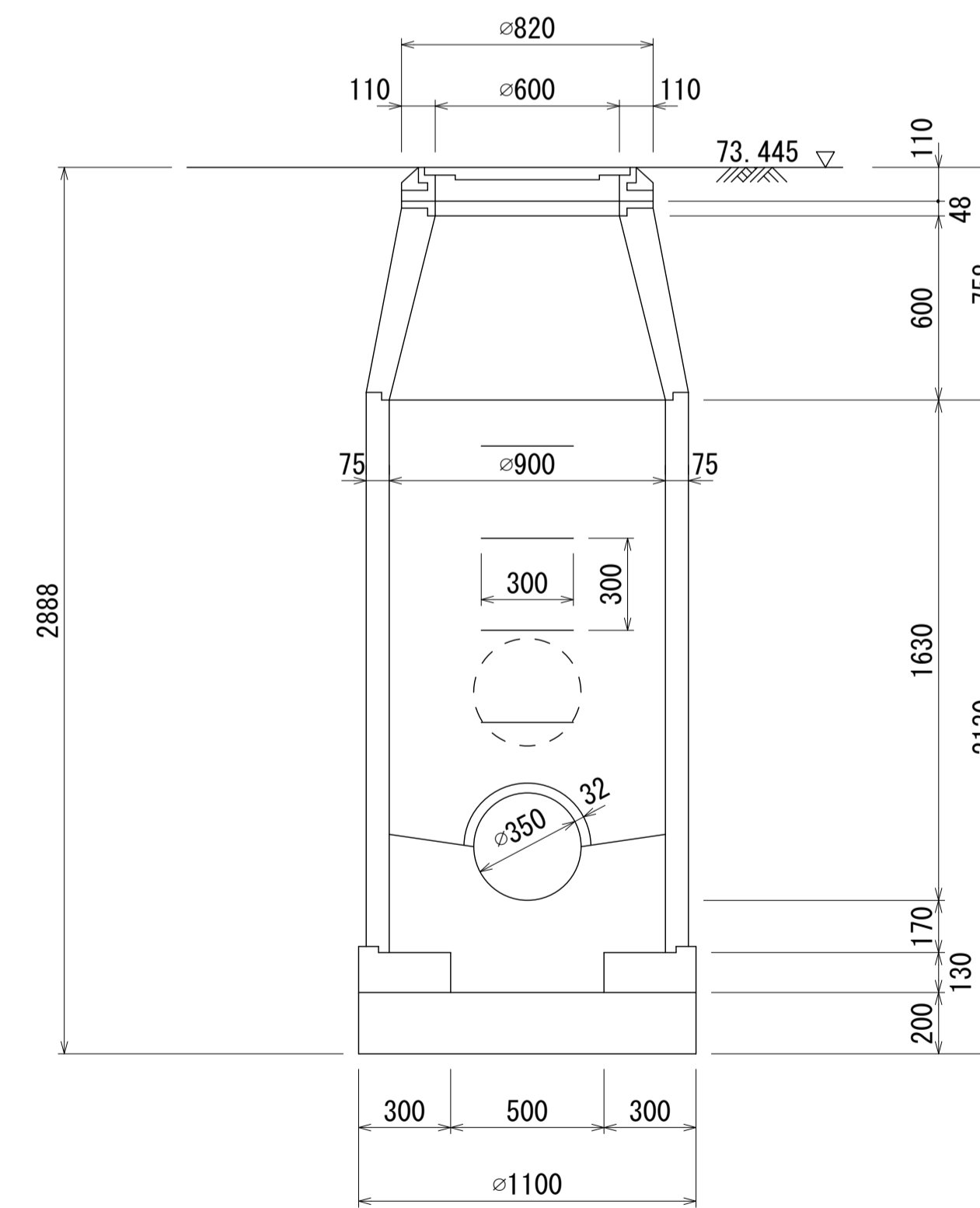
平面図 S=1:20



A - A 断面 S=1:20

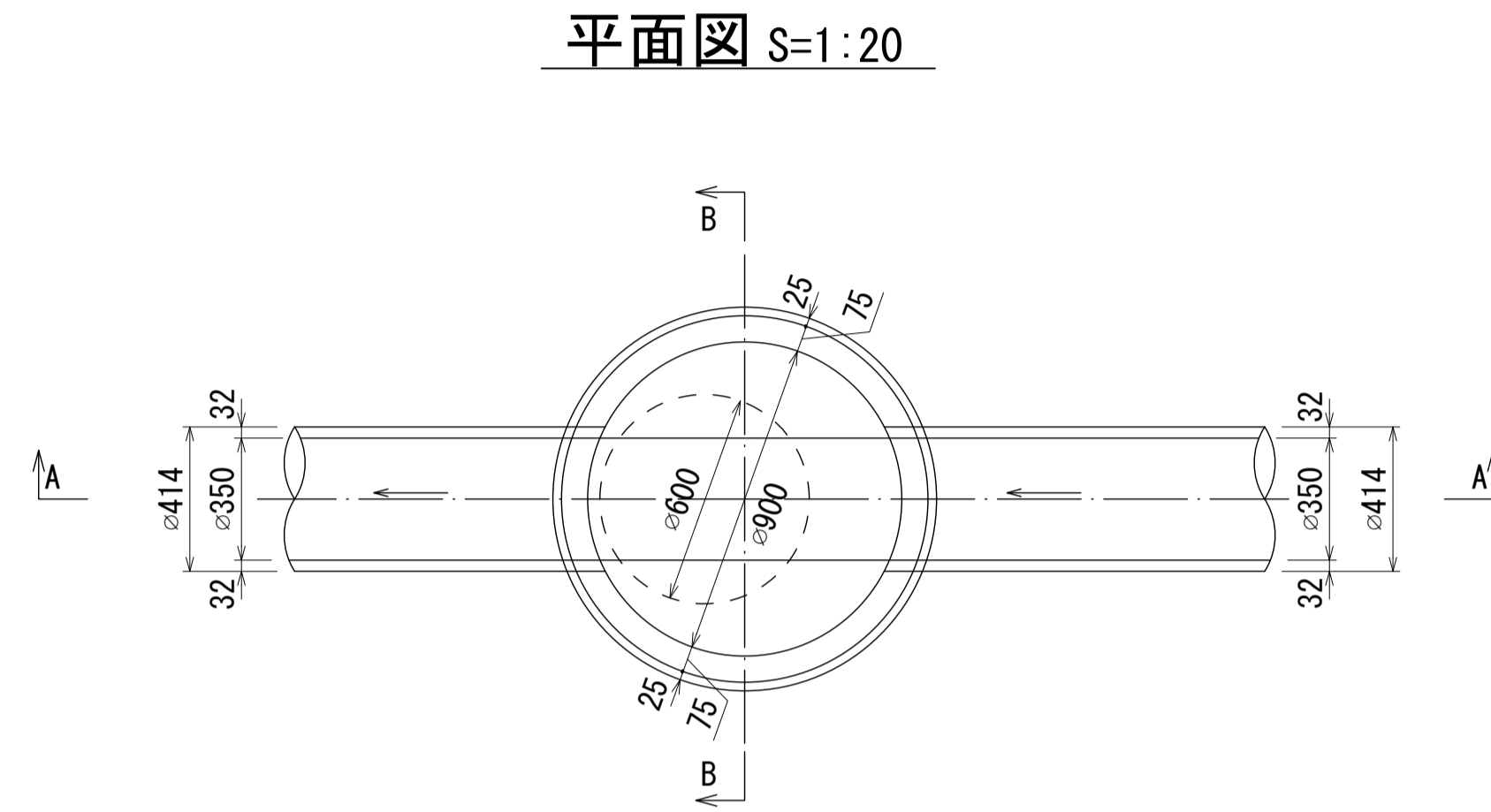
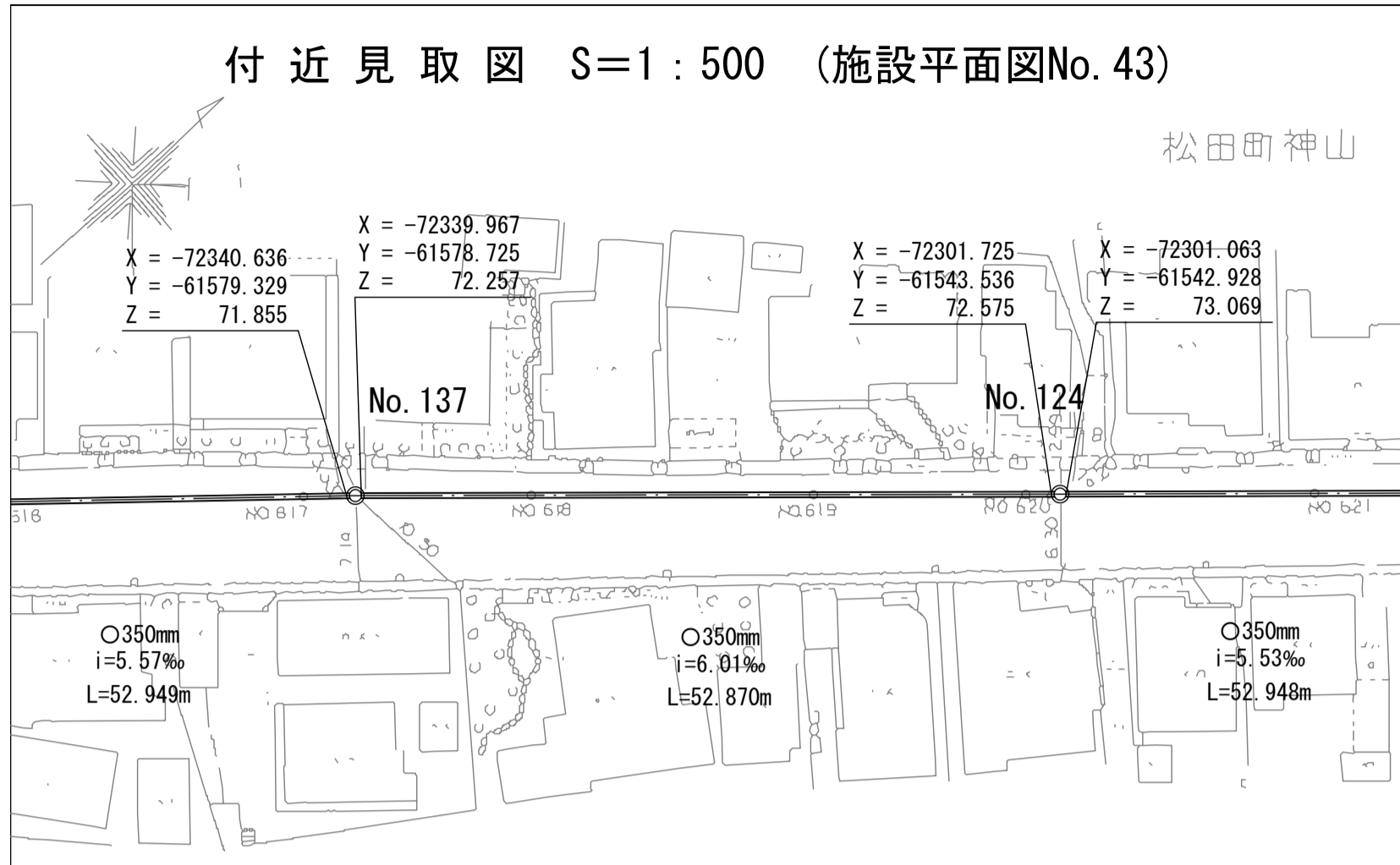


B - B 断面 S=1:20

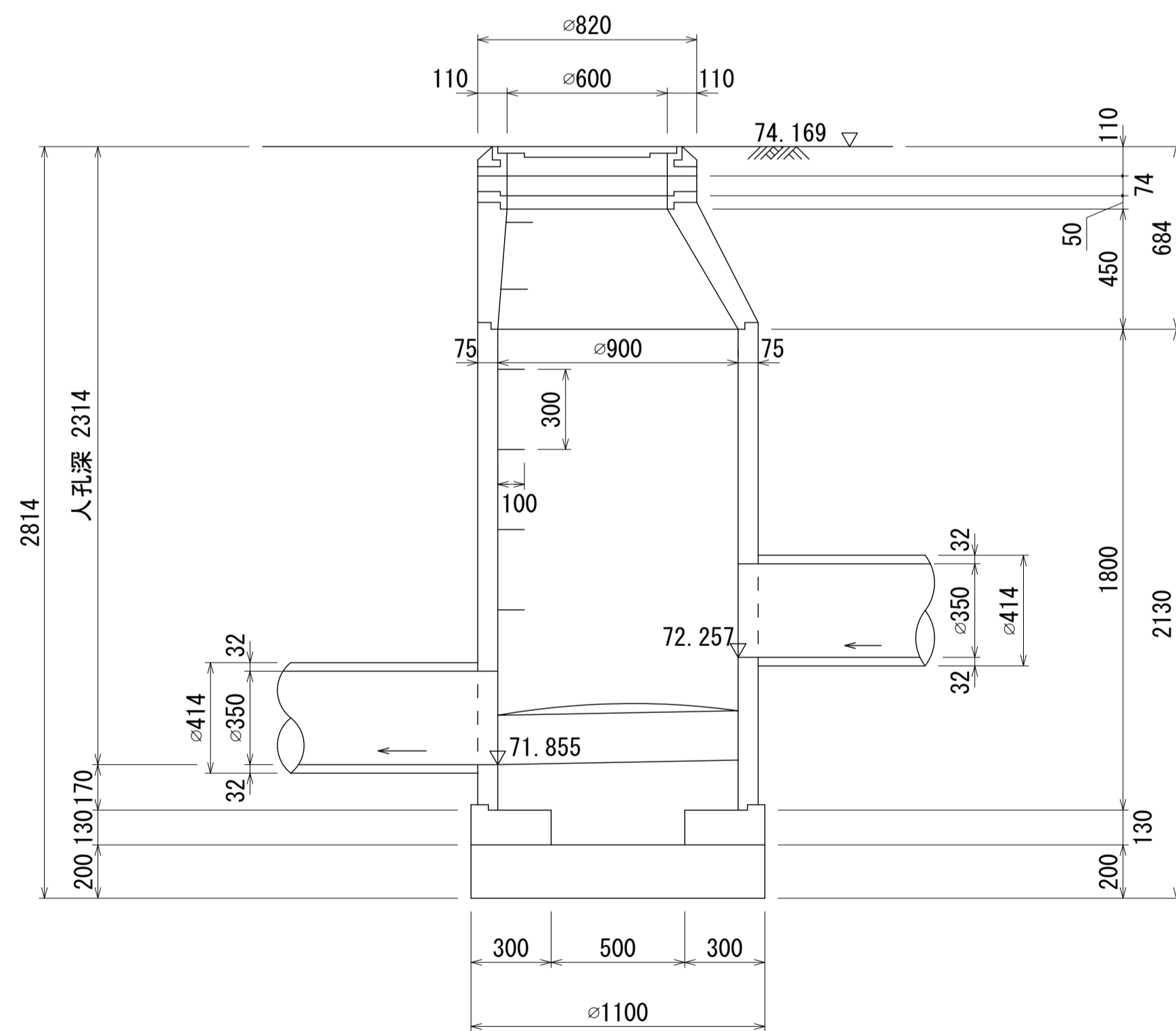


# 酒匂川流域下水道台帳

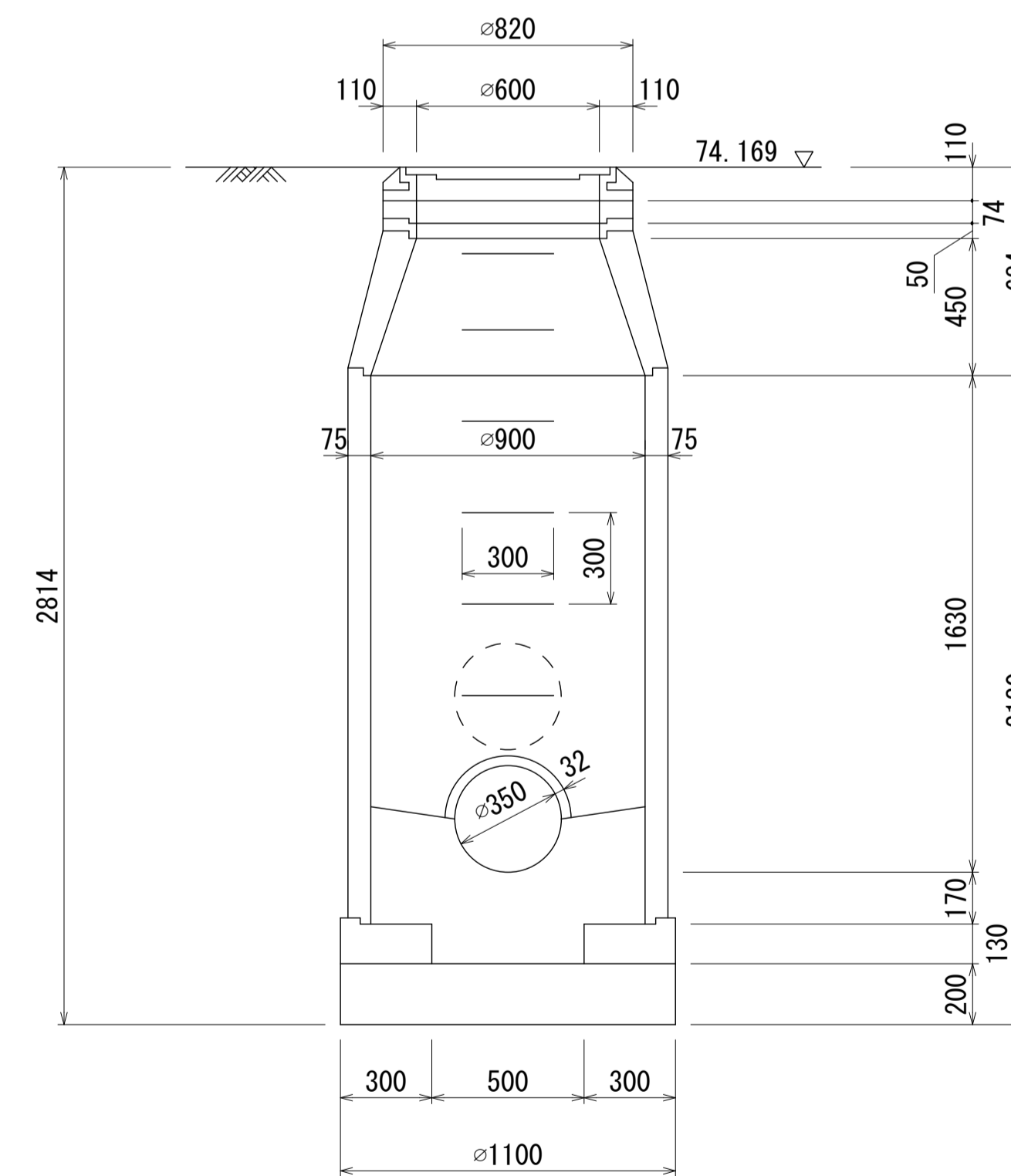
## マンホール詳細図(左岸幹線 No.137 1号人孔)



A - A 断面 S=1:20

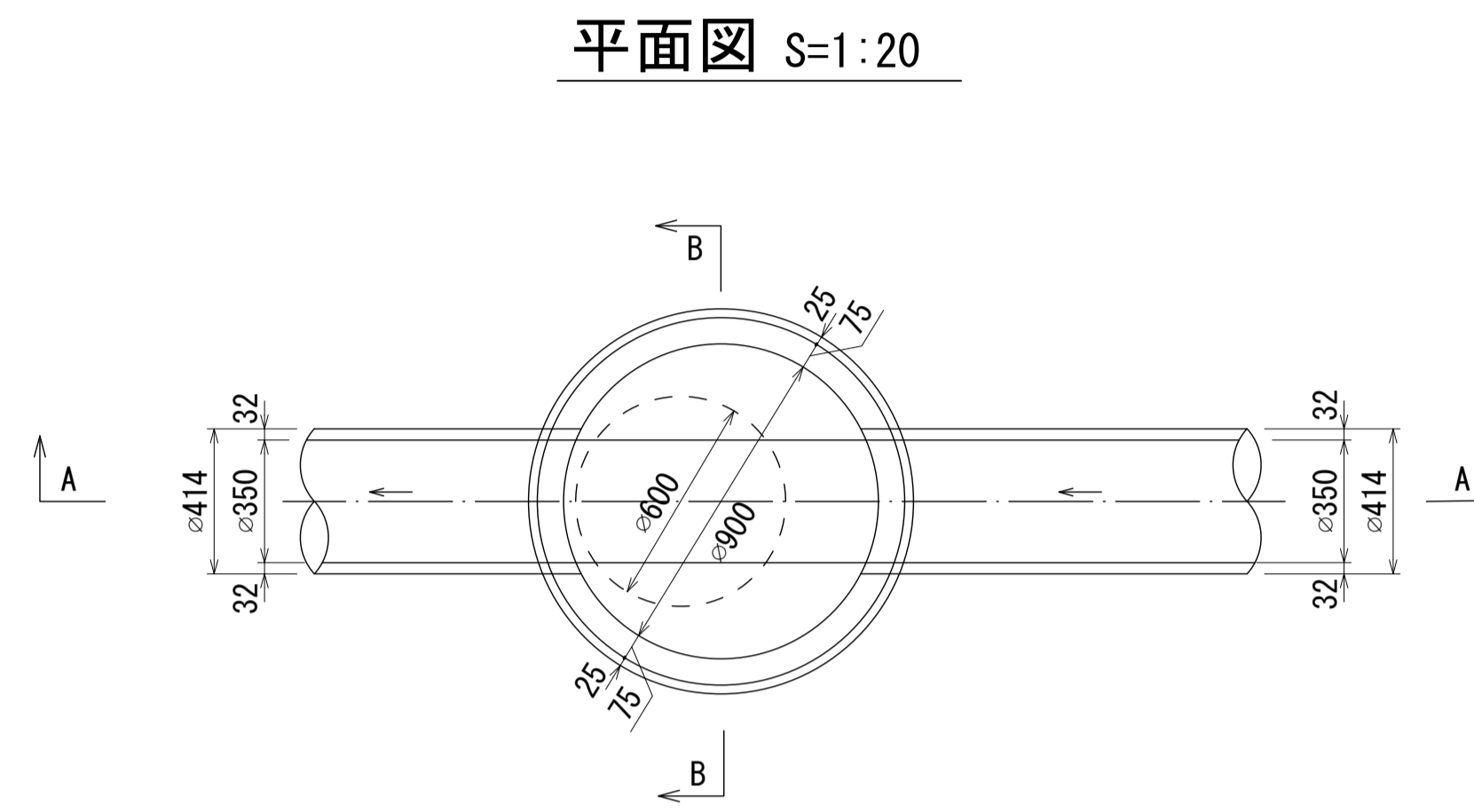
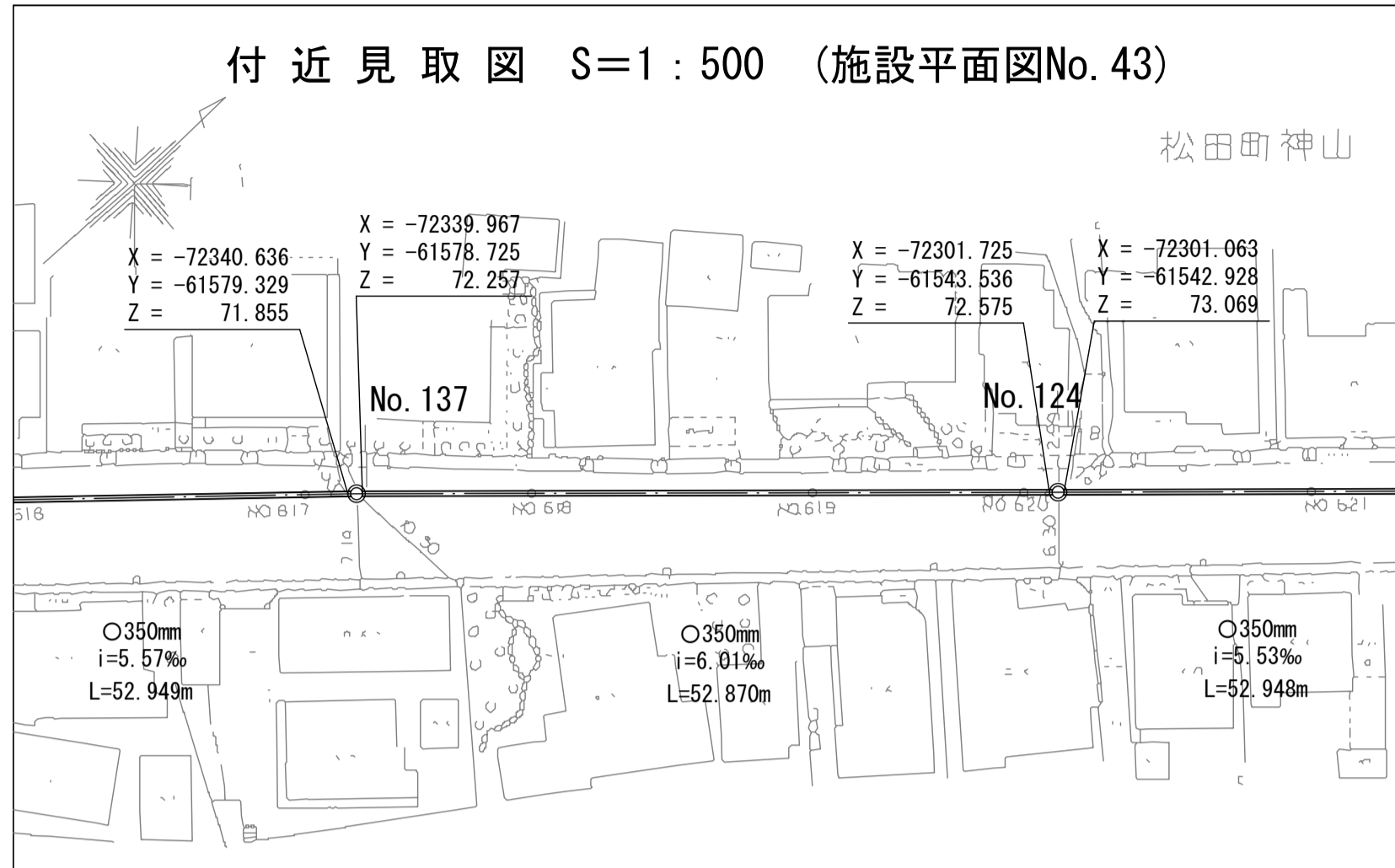


B - B 断面 S=1:20

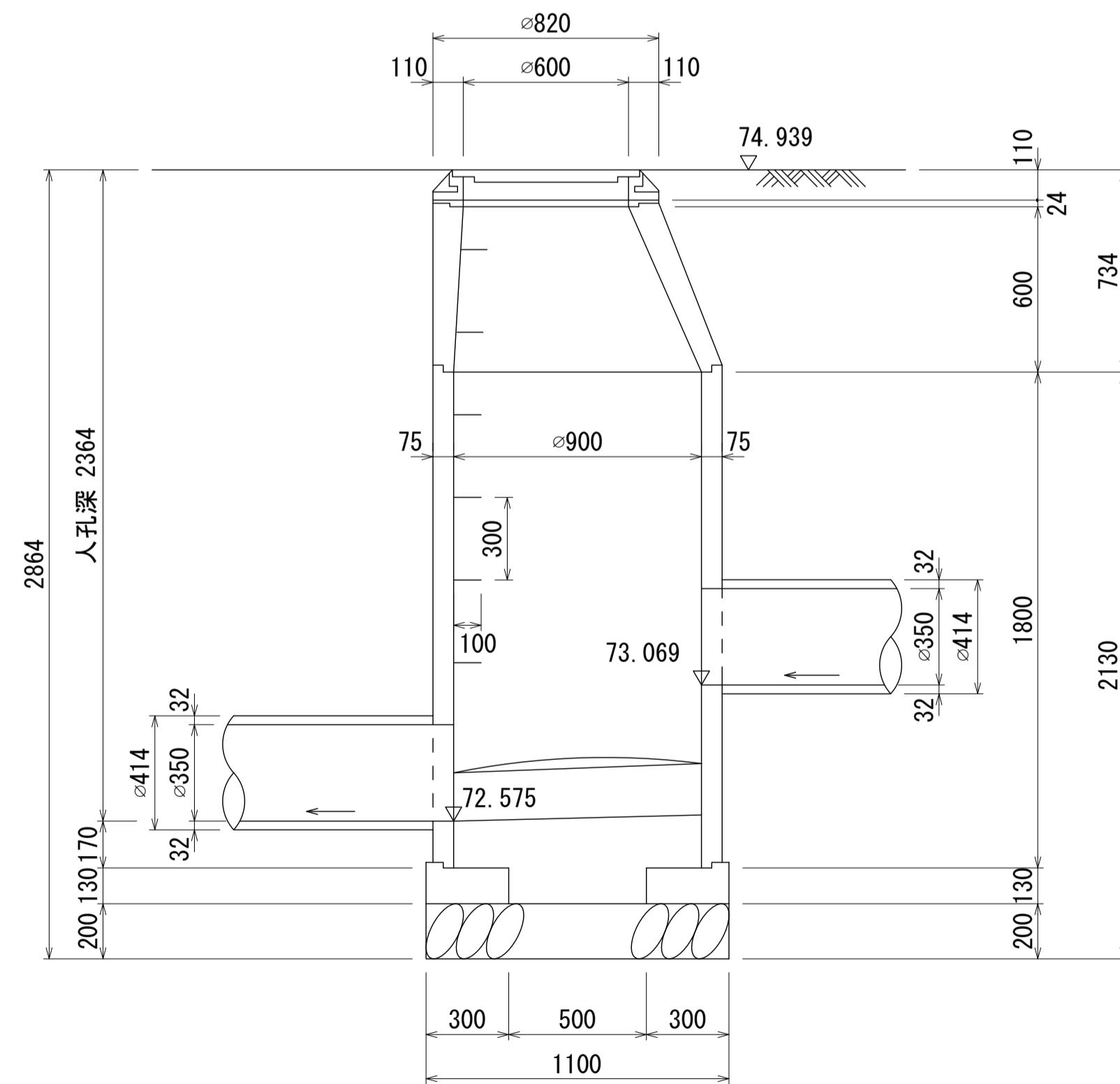


# 酒匂川流域下水道台帳

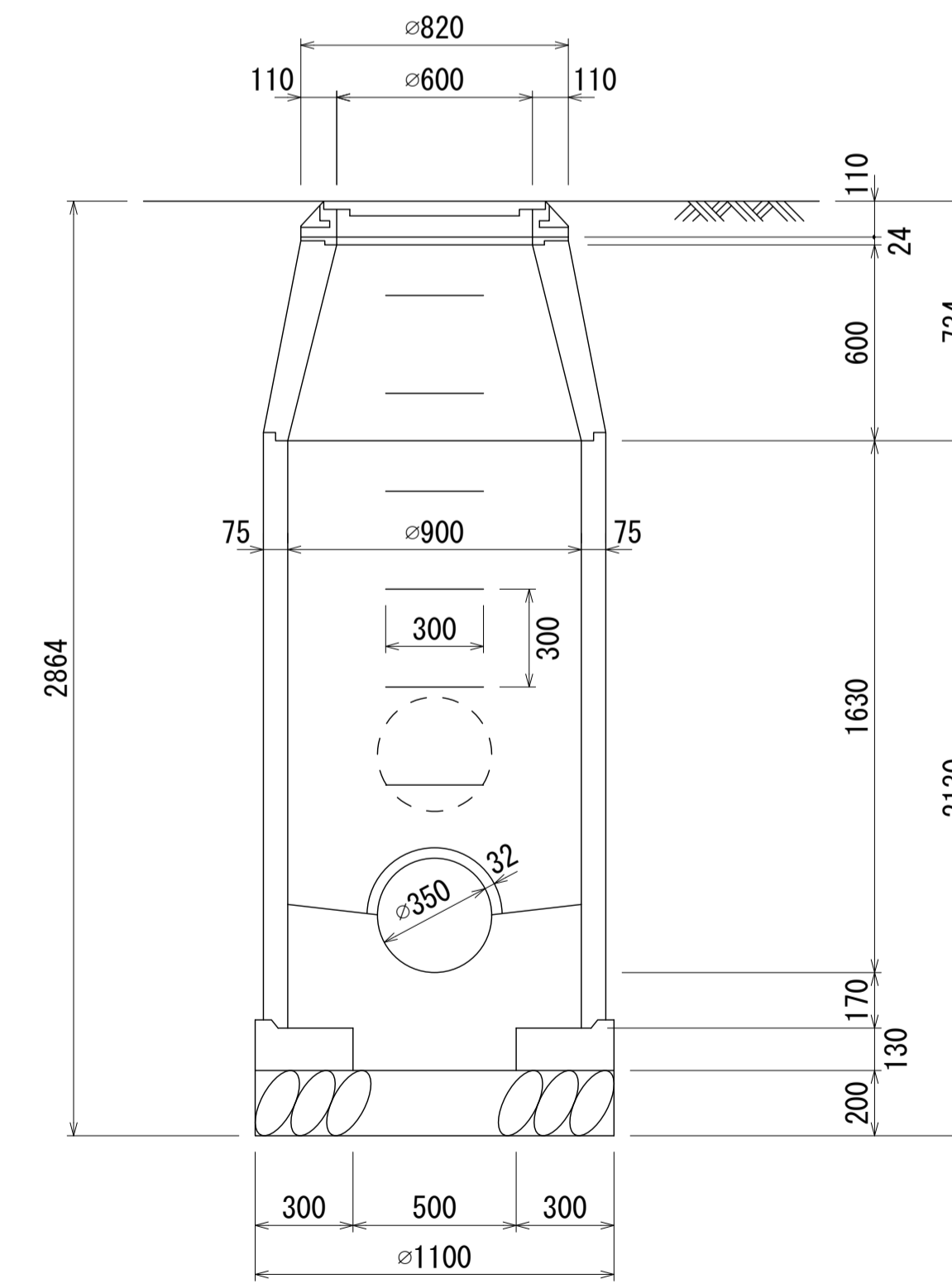
## マンホール詳細図(左岸幹線 No.124 1号人孔)



A - A 断面図 S=1:20

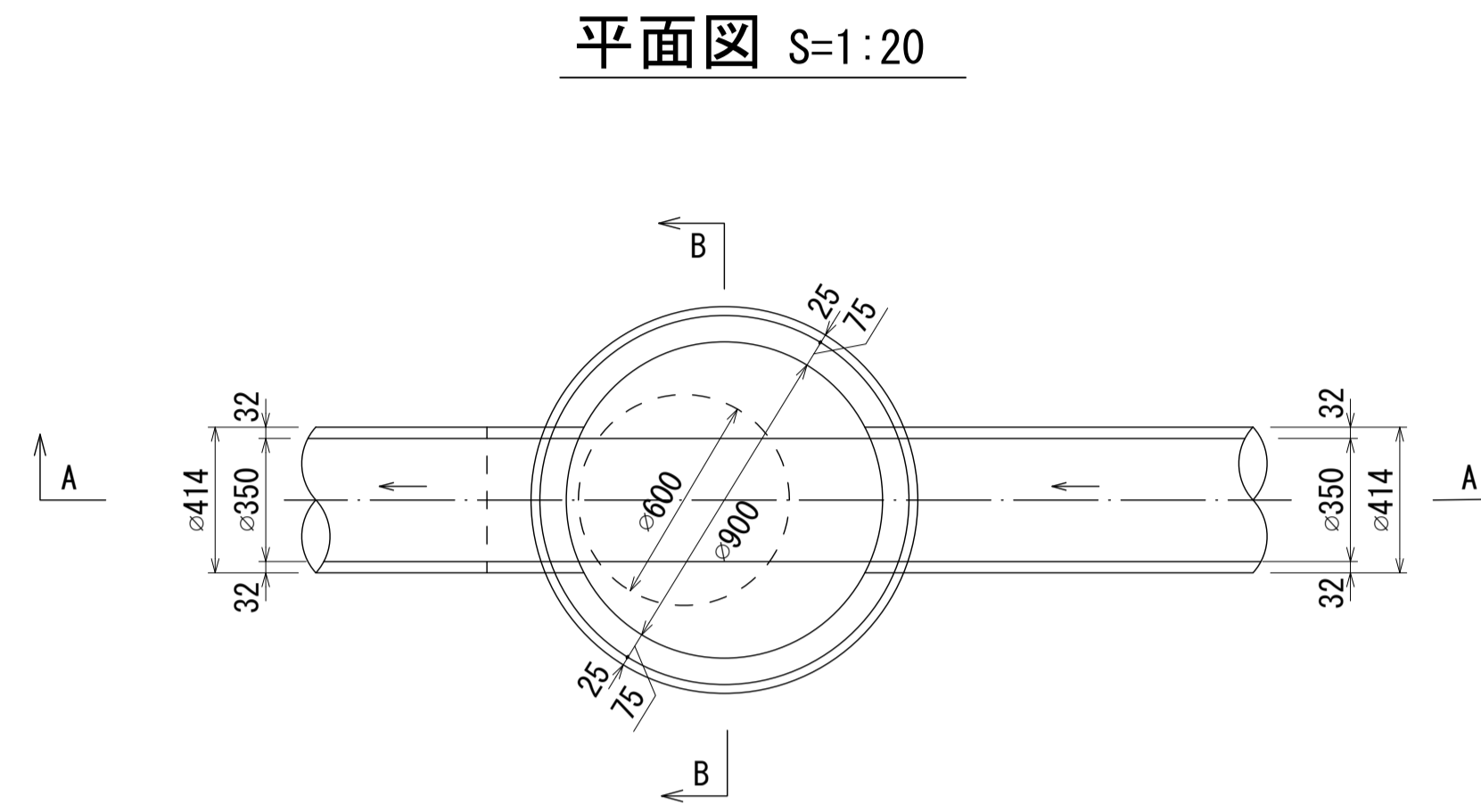
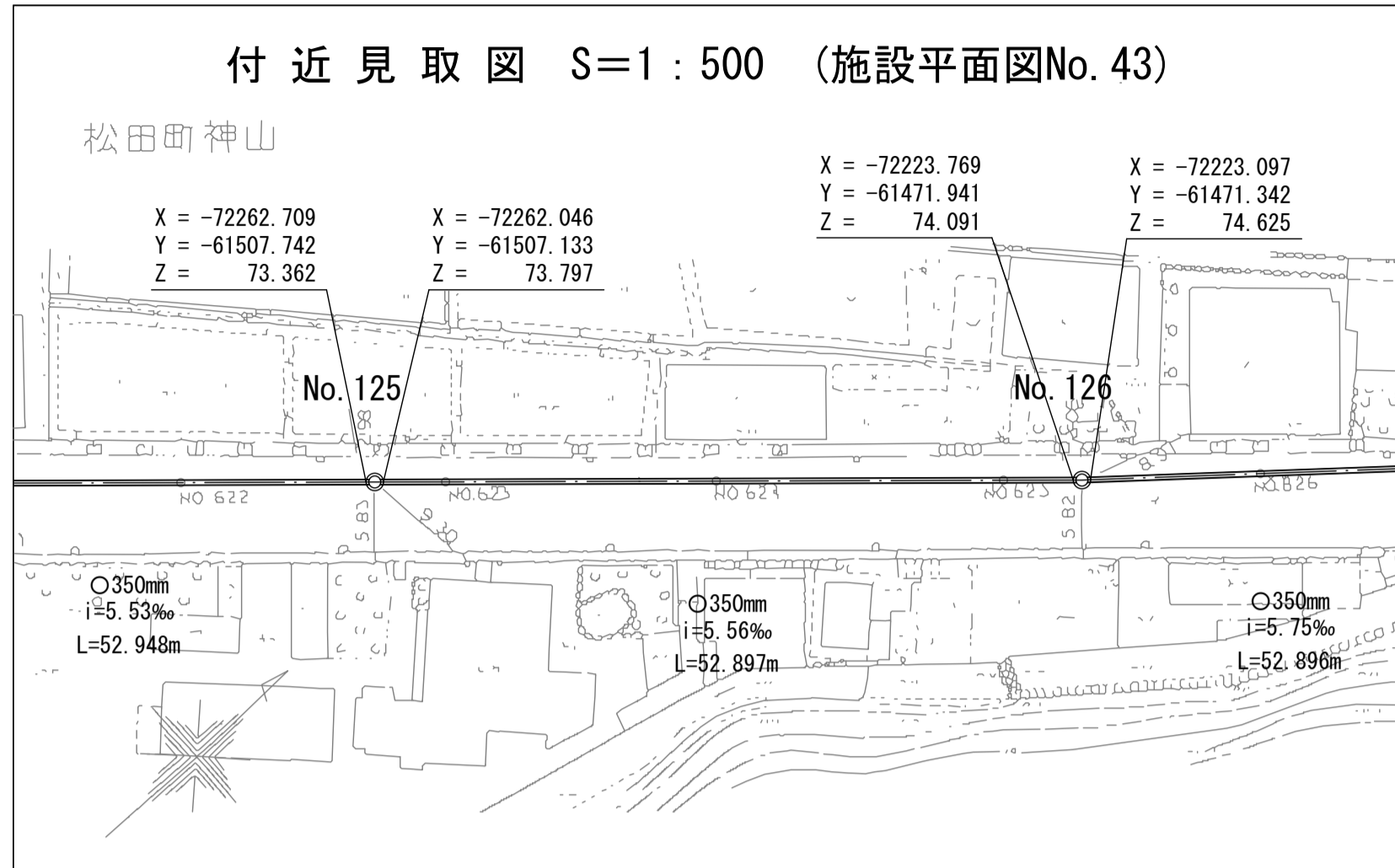


B - B 断面図 S=1:20

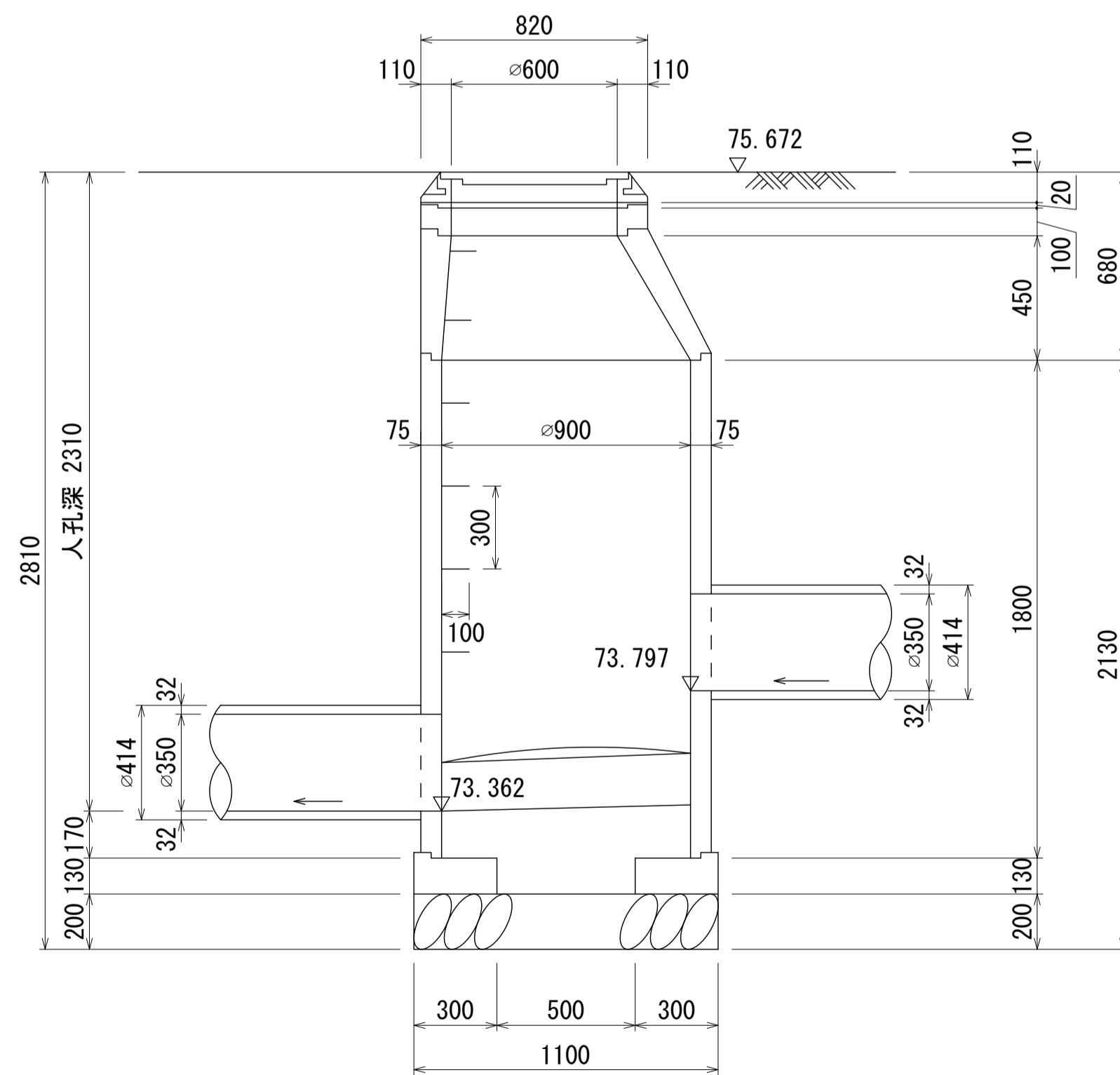


# 酒匂川流域下水道台帳

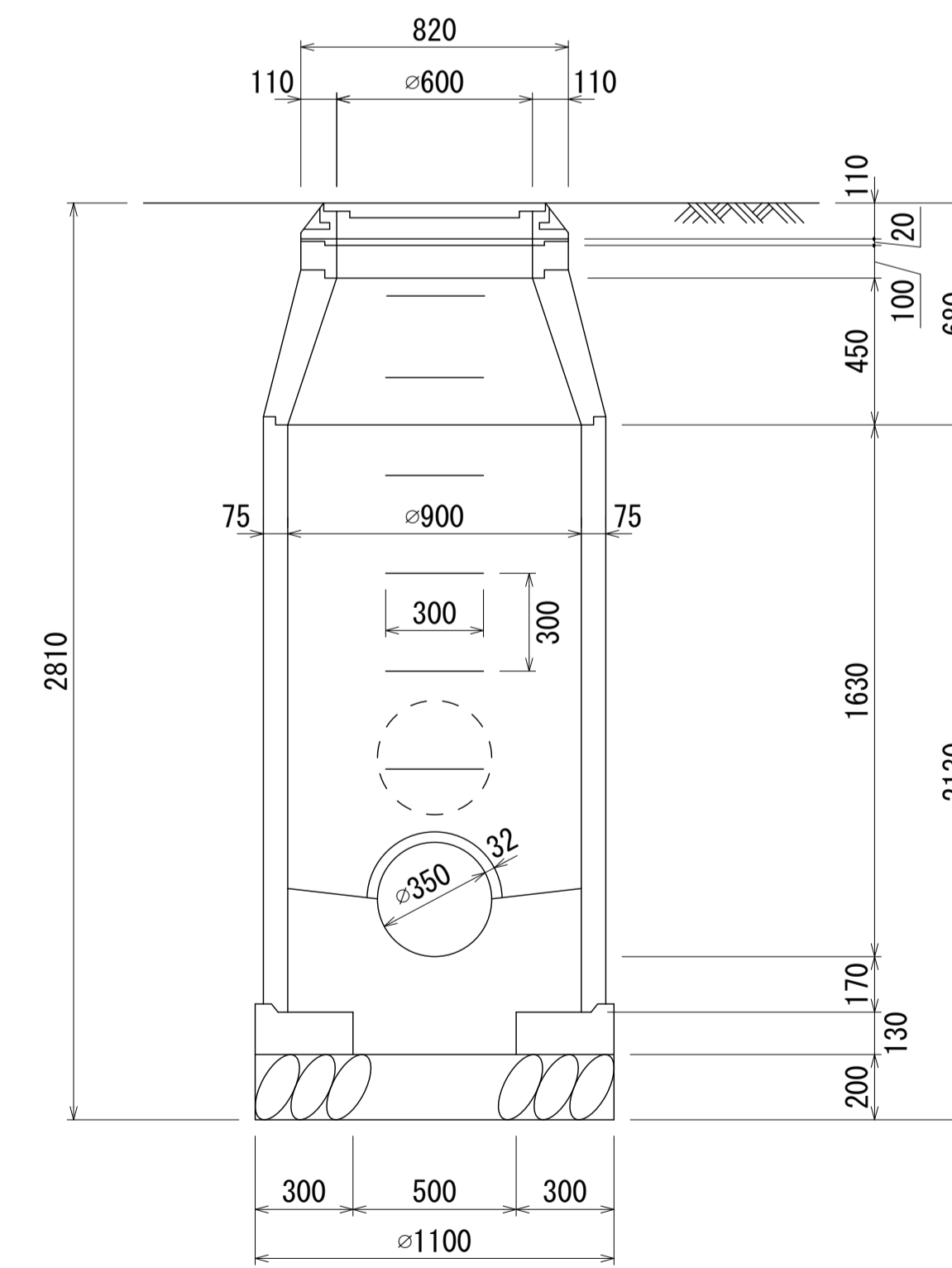
## マンホール詳細図(左岸幹線 No. 125 1号人孔)



A - A 断面図 S=1:20



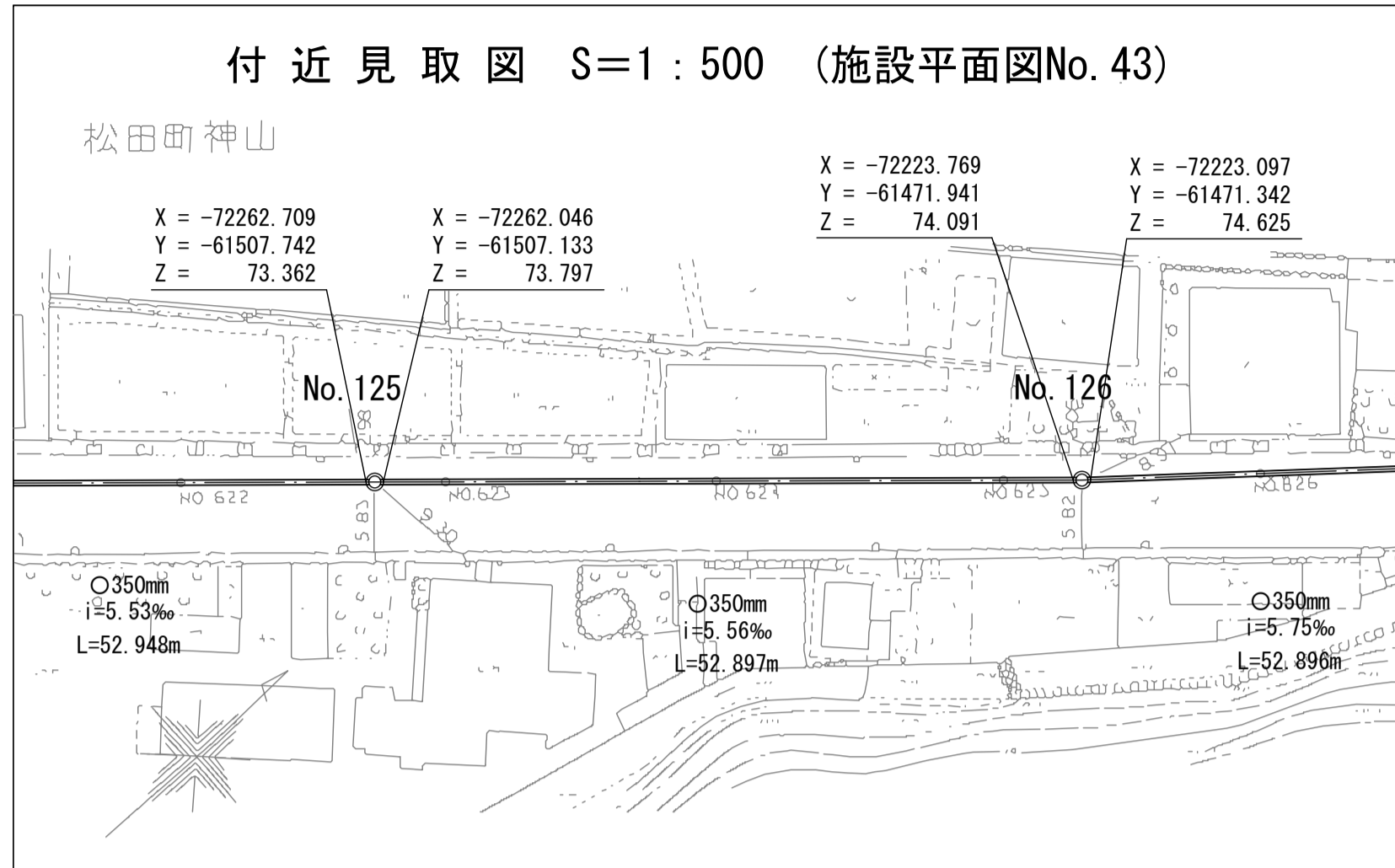
B - B 断面図 S=1:20



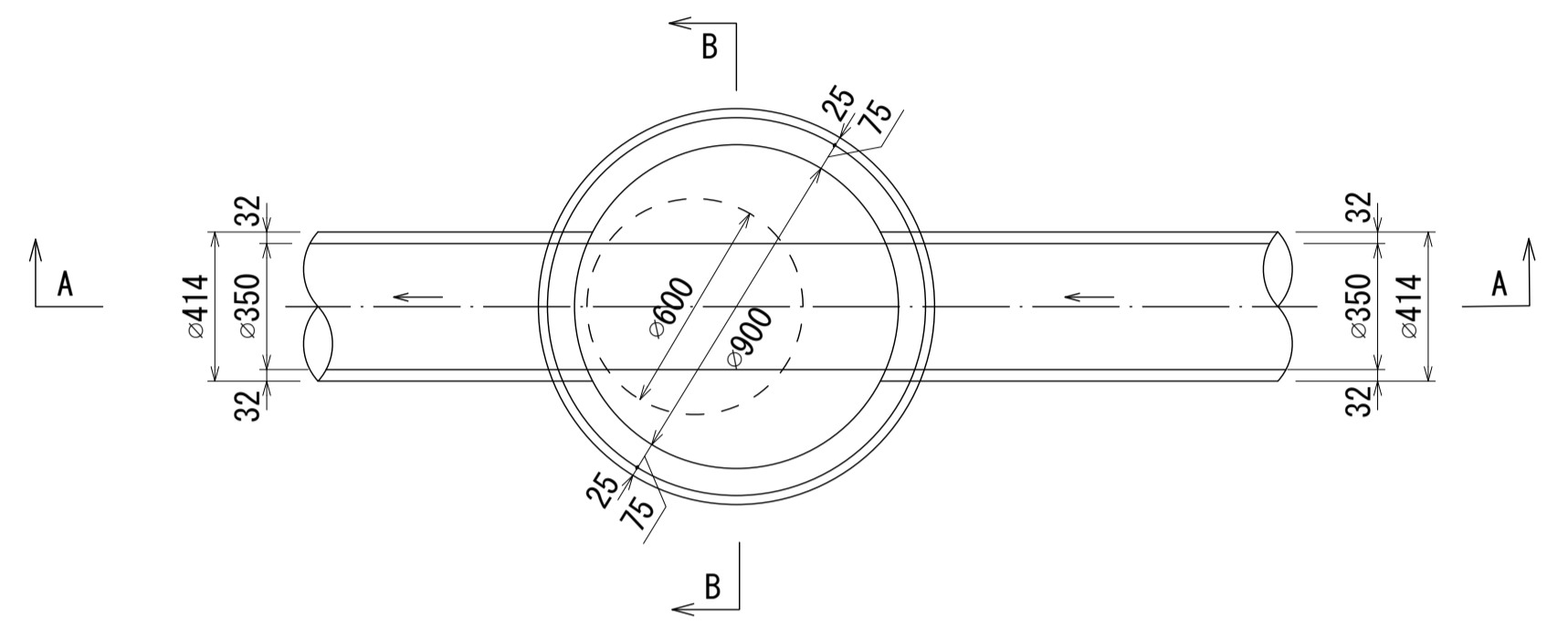


# 酒匂川流域下水道台帳

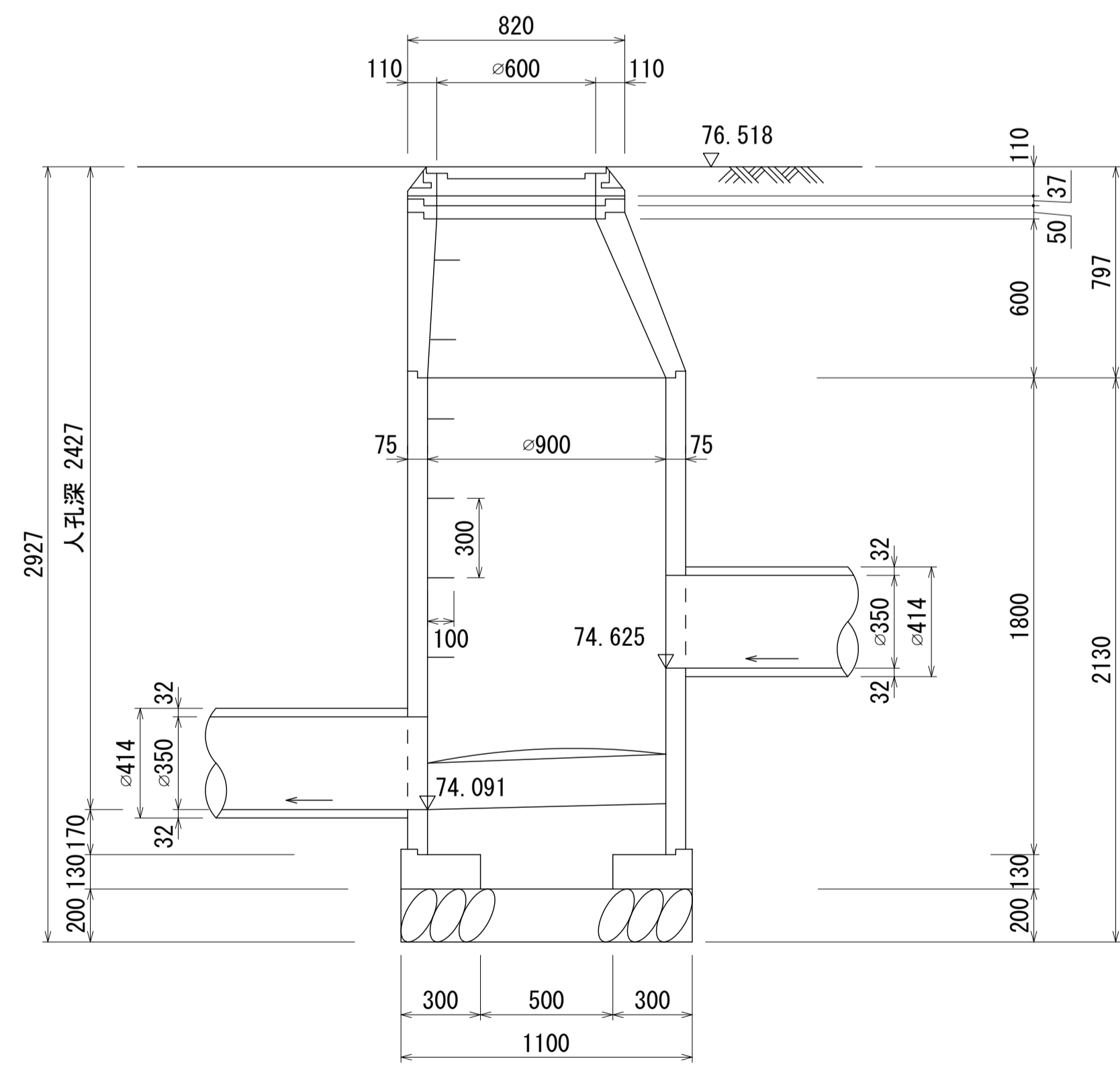
## マンホール詳細図(左岸幹線 No.126 1号人孔)



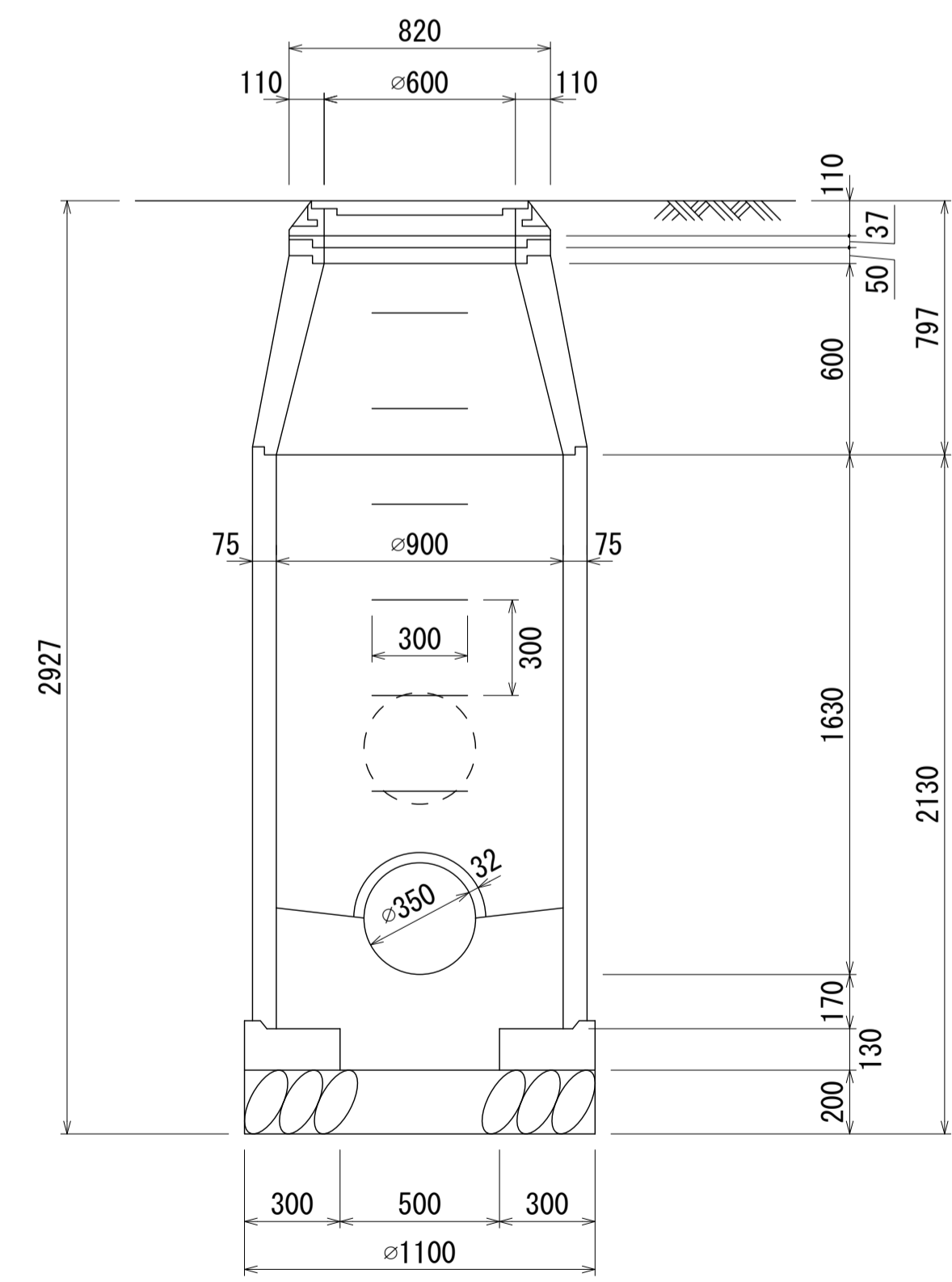
平面図 S=1:20



A - A 断面図 S=1:20



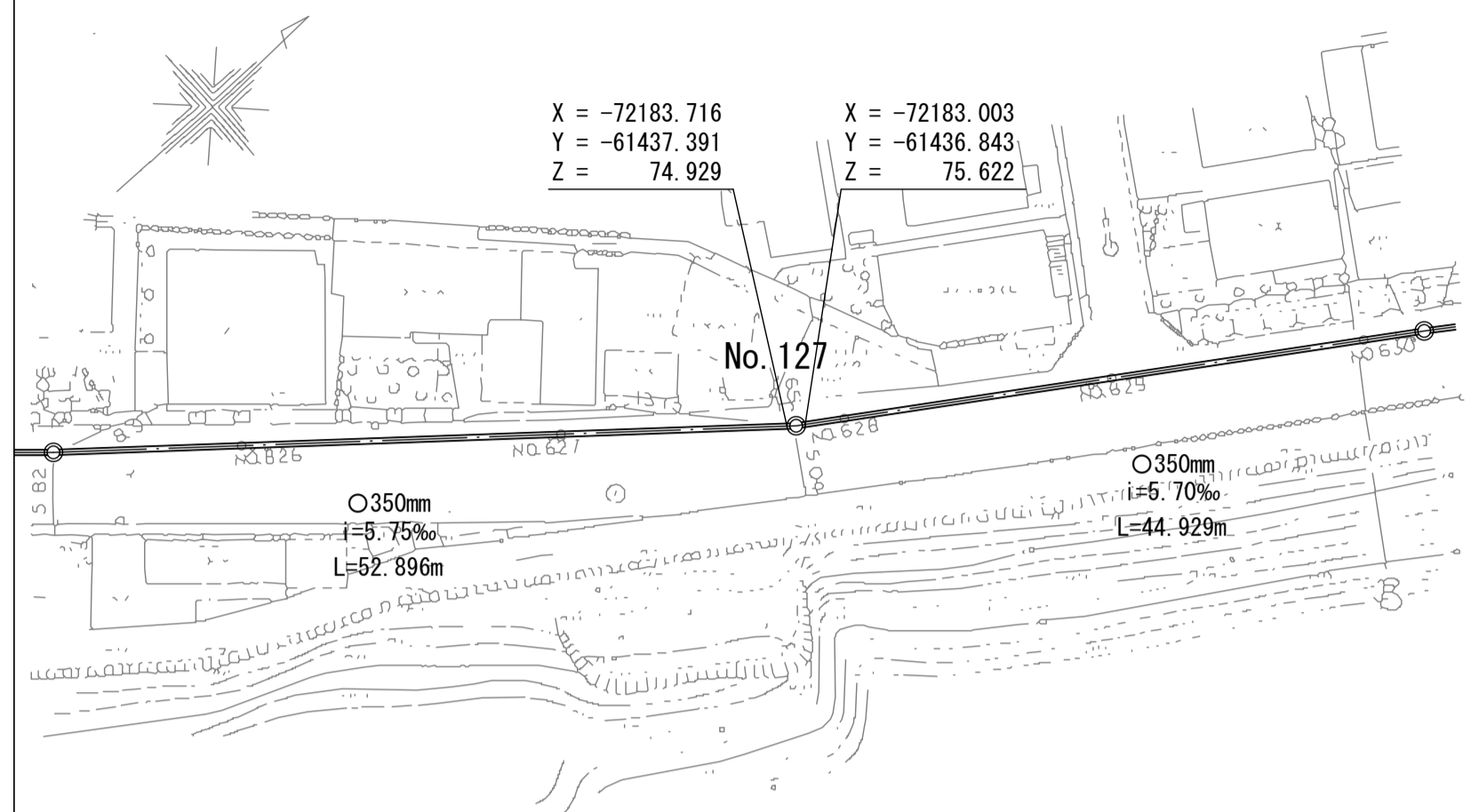
B - B 断面図 S=1:20



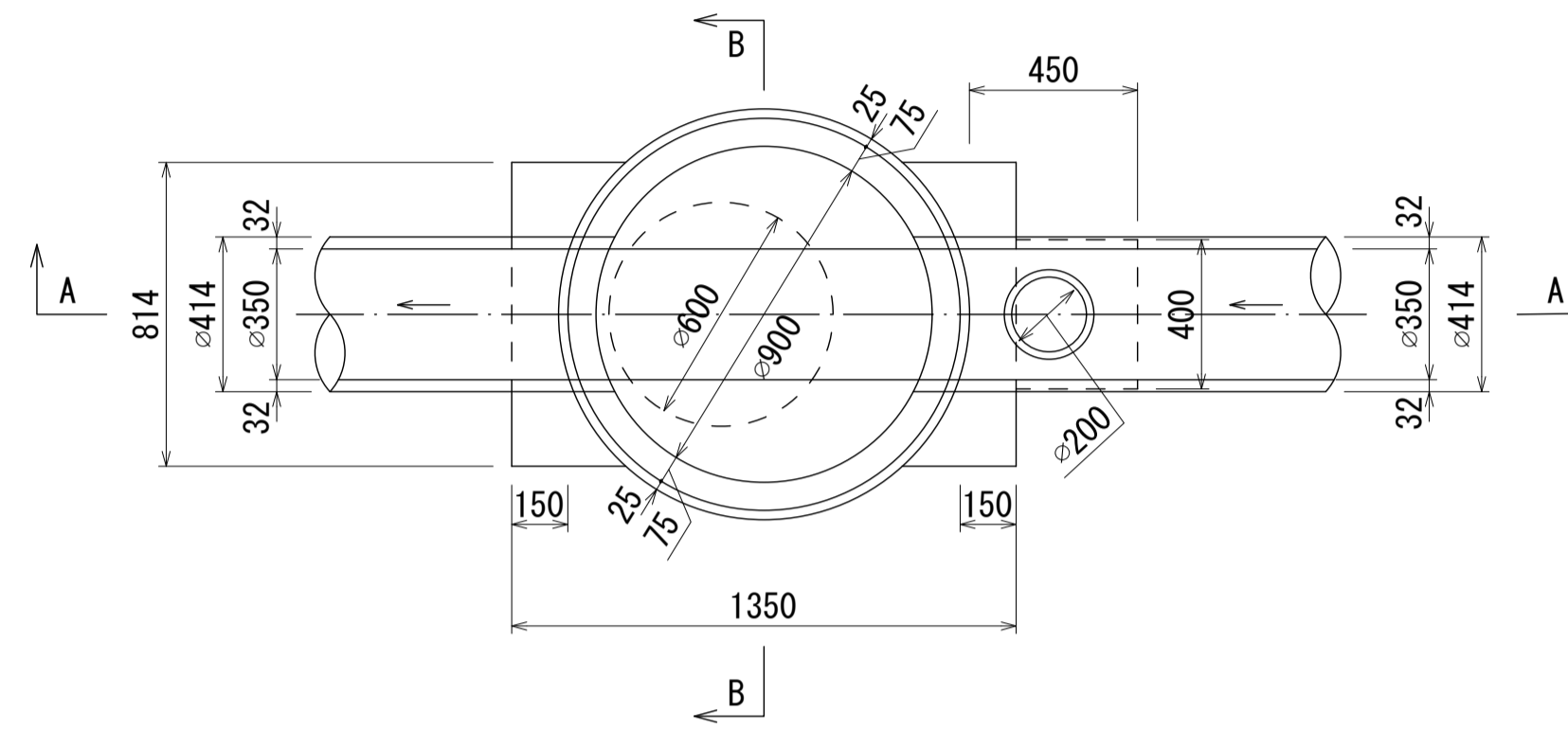
# 酒匂川流域下水道台帳

## マンホール詳細図(左岸幹線 No. 127 1号人孔)

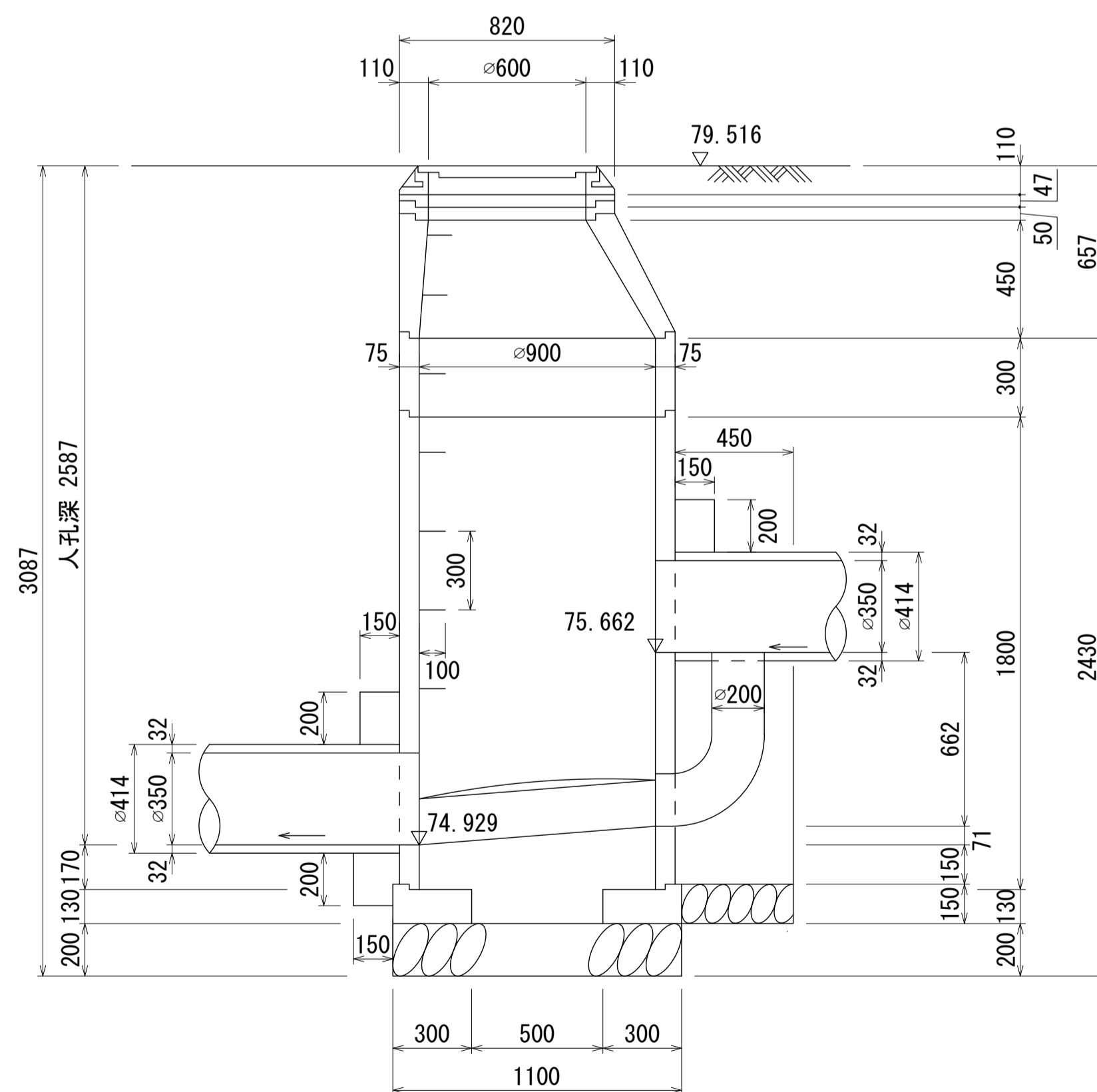
付近見取図 S=1:500 (施設平面図No. 43)



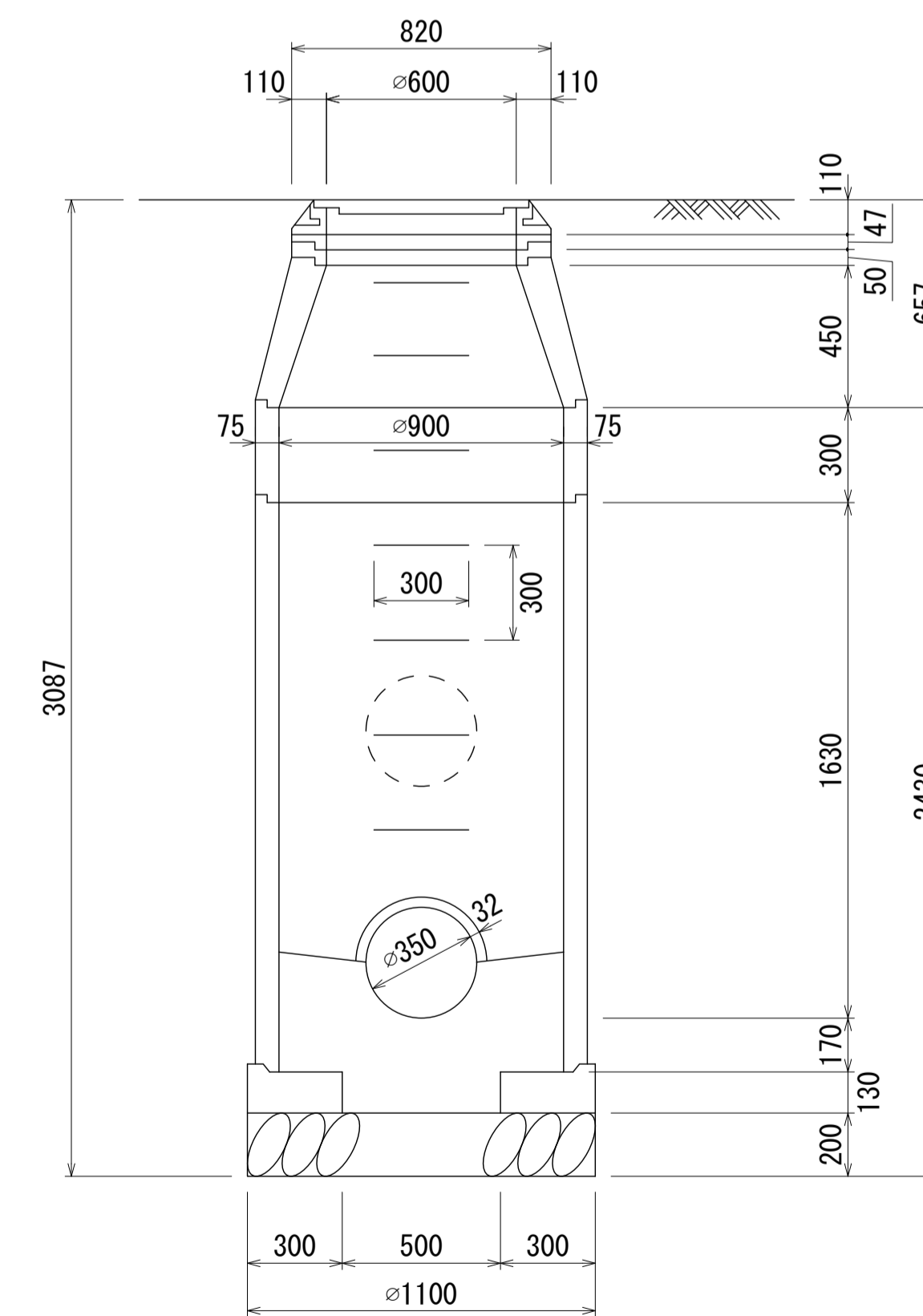
平面図 S=1:20



A - A 断面図 S=1:20

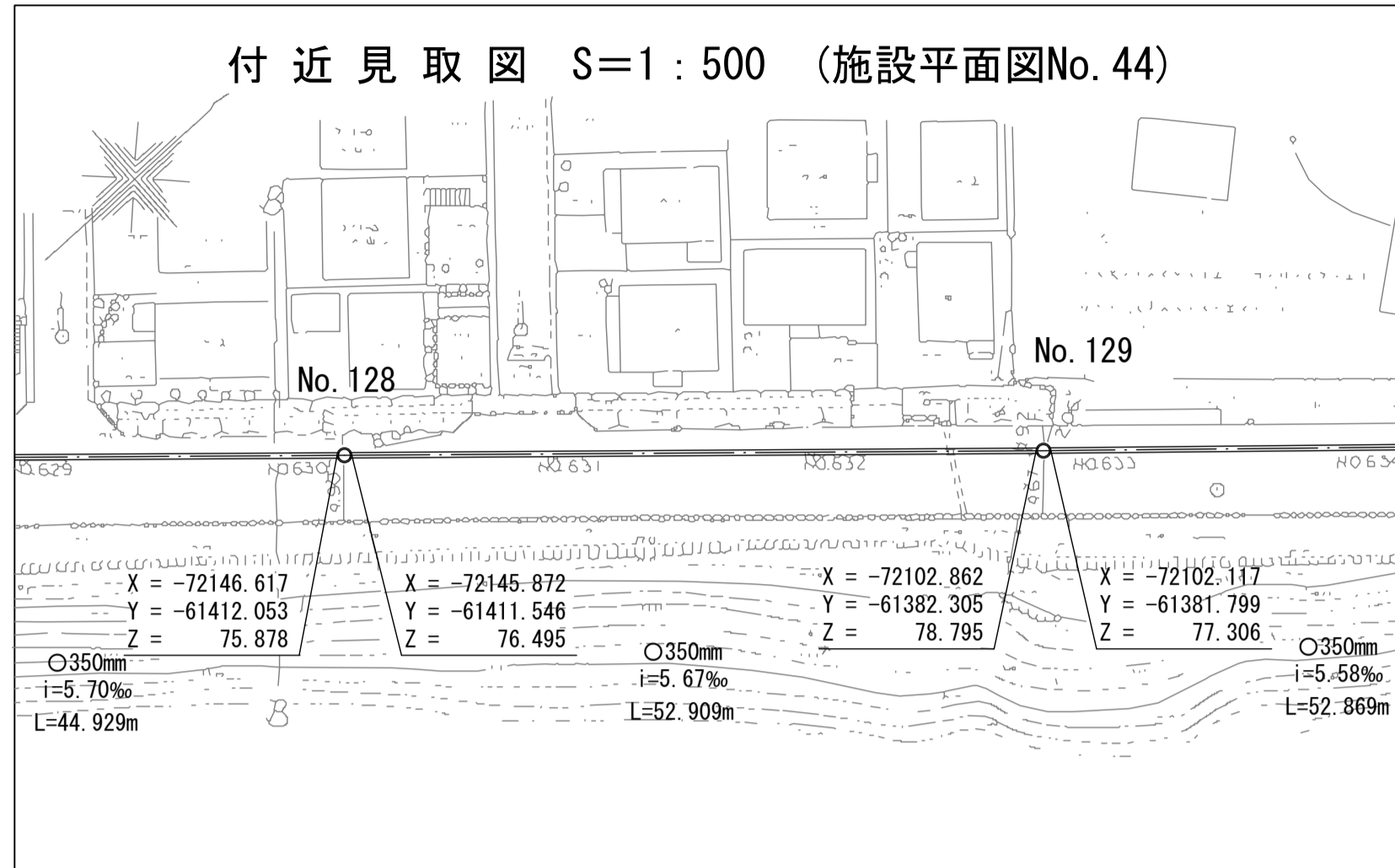


B - B 断面図 S=1:20

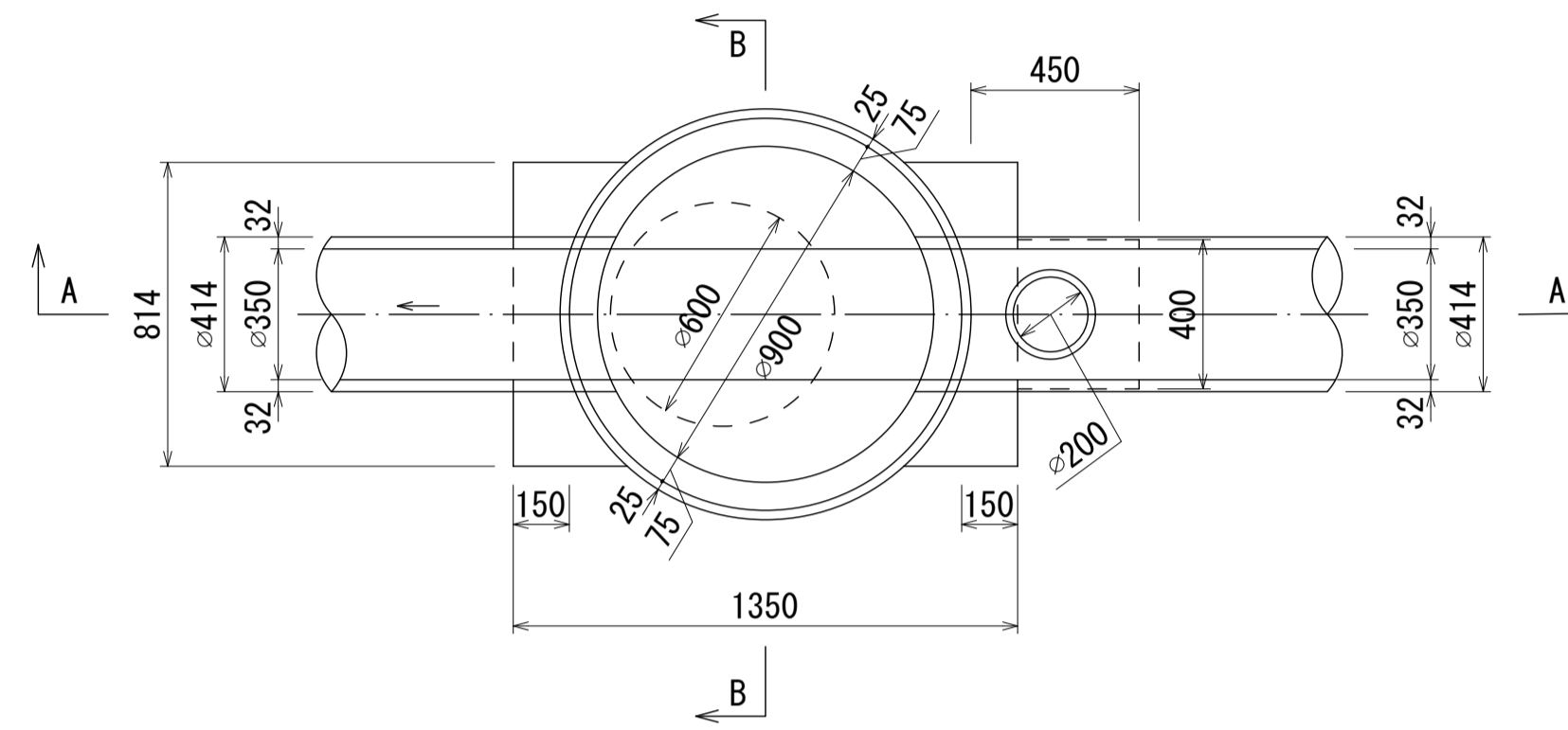


# 酒匂川流域下水道台帳

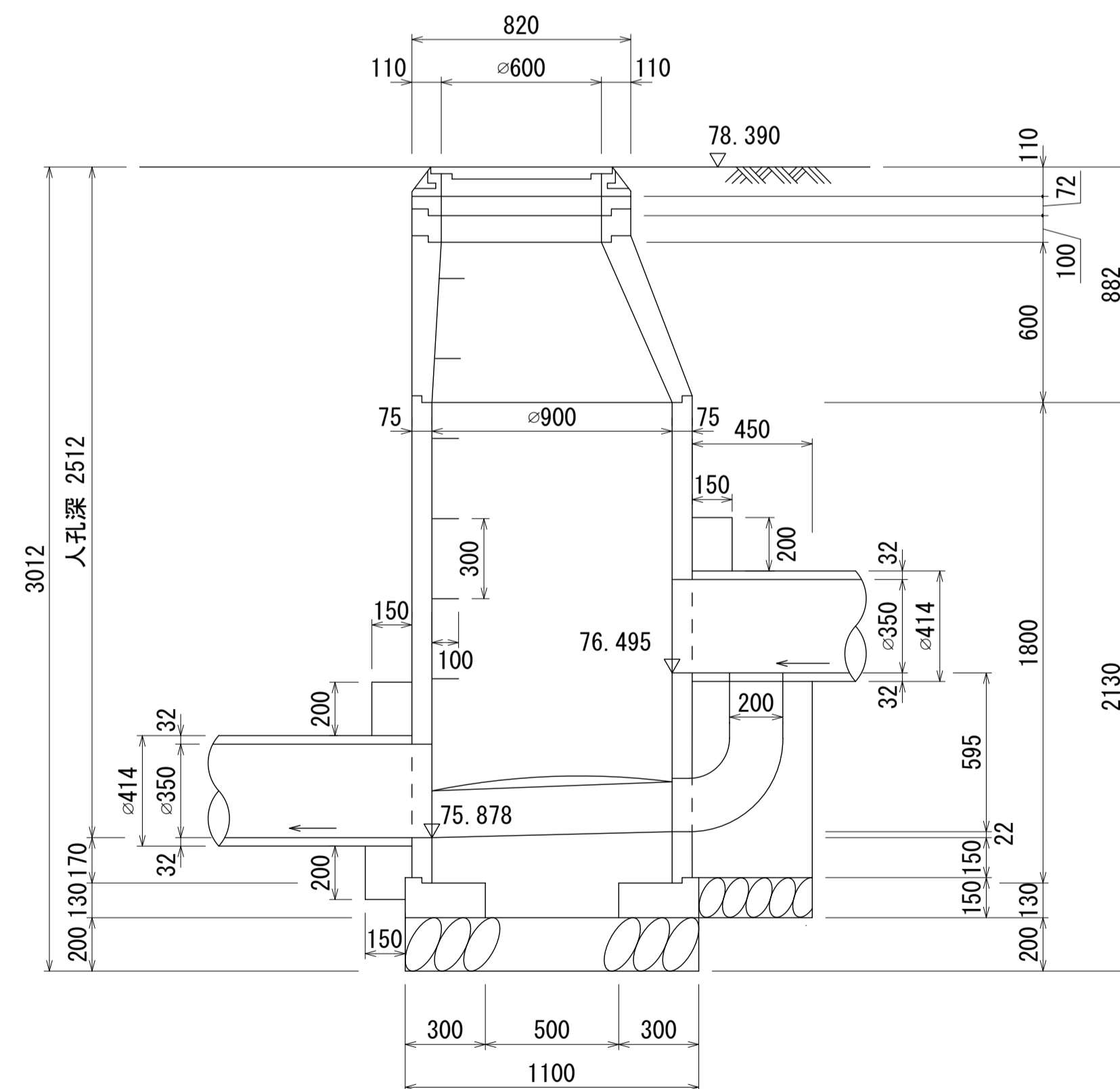
## マンホール詳細図(左岸幹線 No. 128 1号人孔)



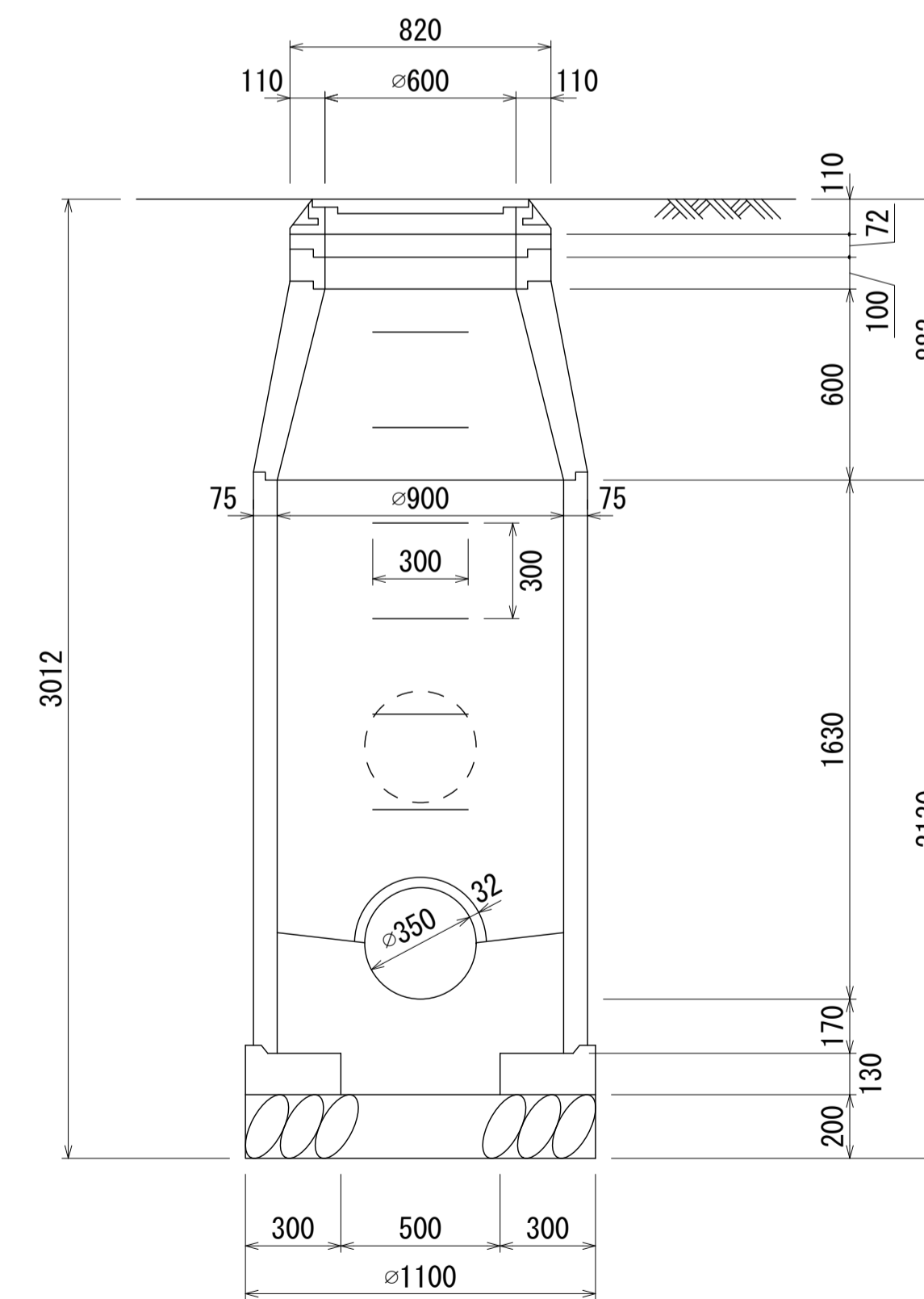
平面図 S=1:20



A - A 断面図 S=1:20

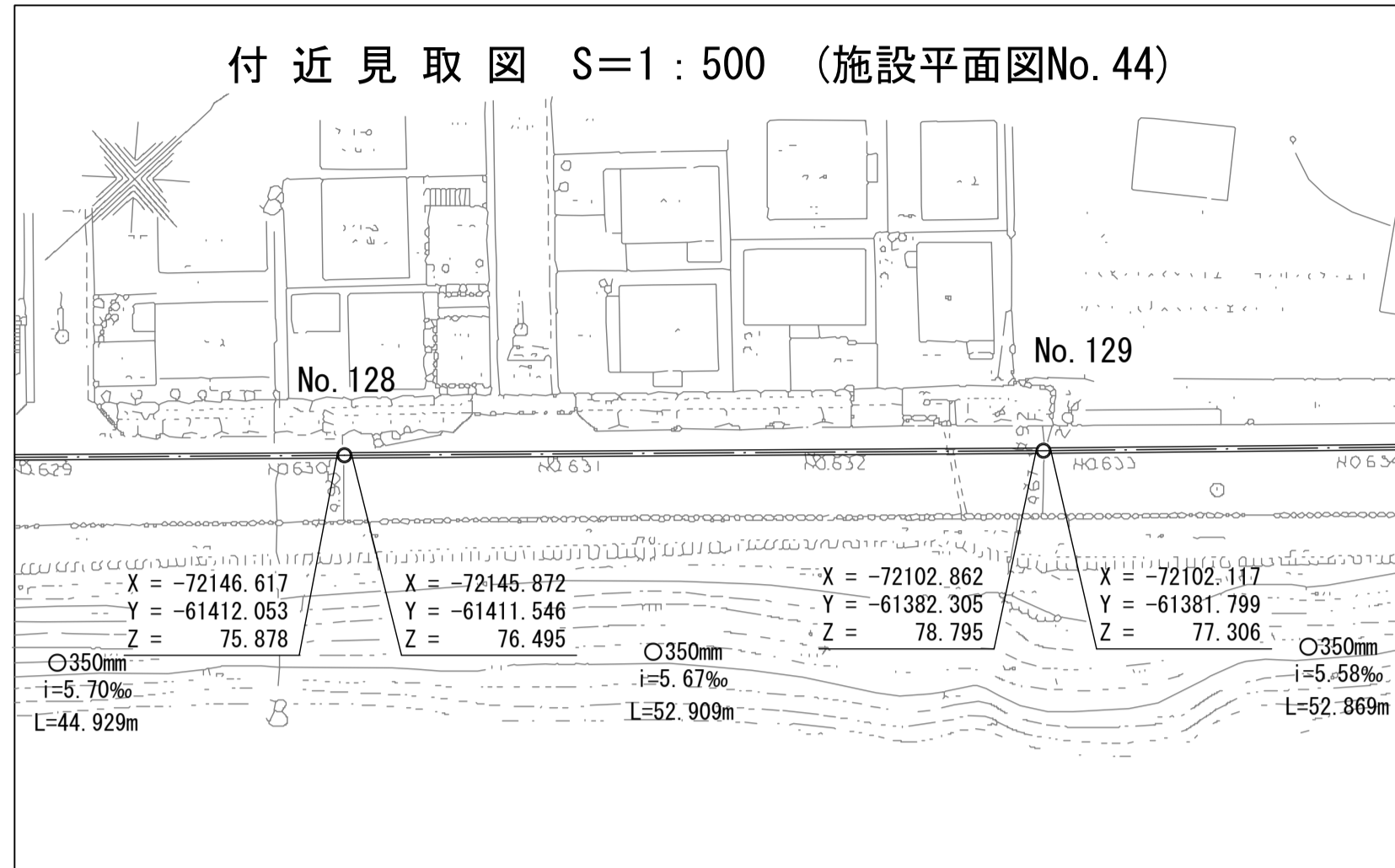


B - B 断面図 S=1:20

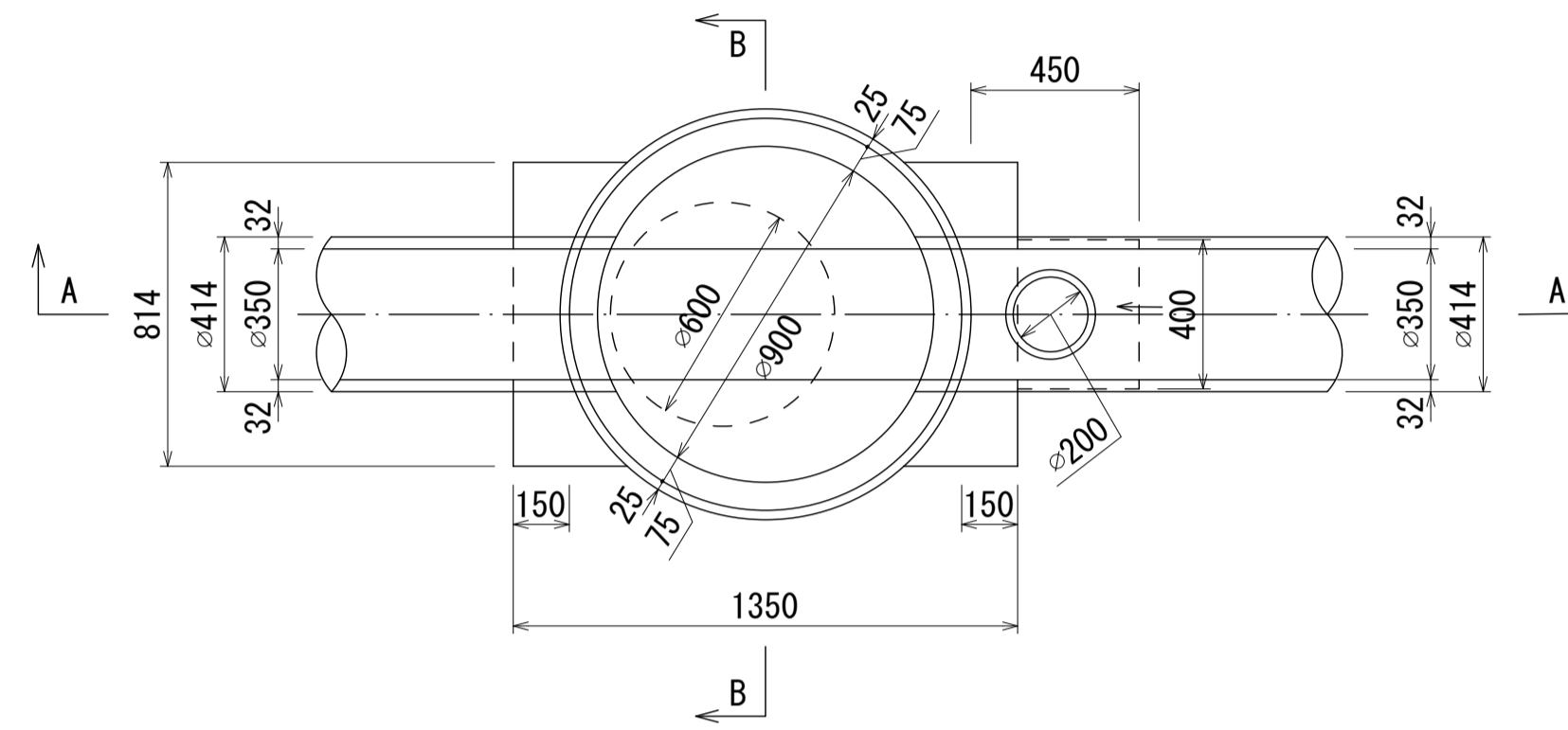


# 酒匂川流域下水道台帳

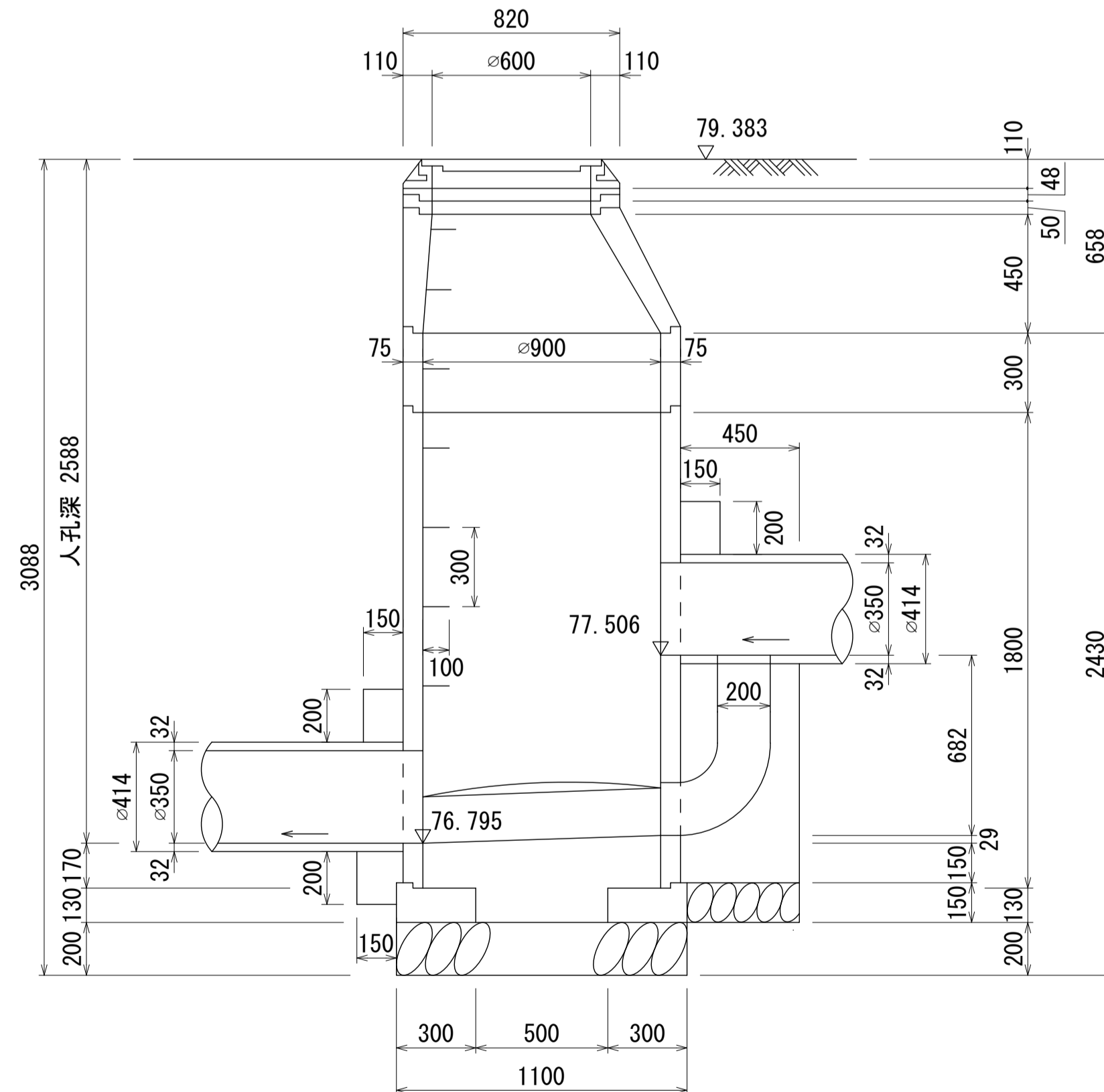
## マンホール詳細図(左岸幹線 No. 129 1号人孔)



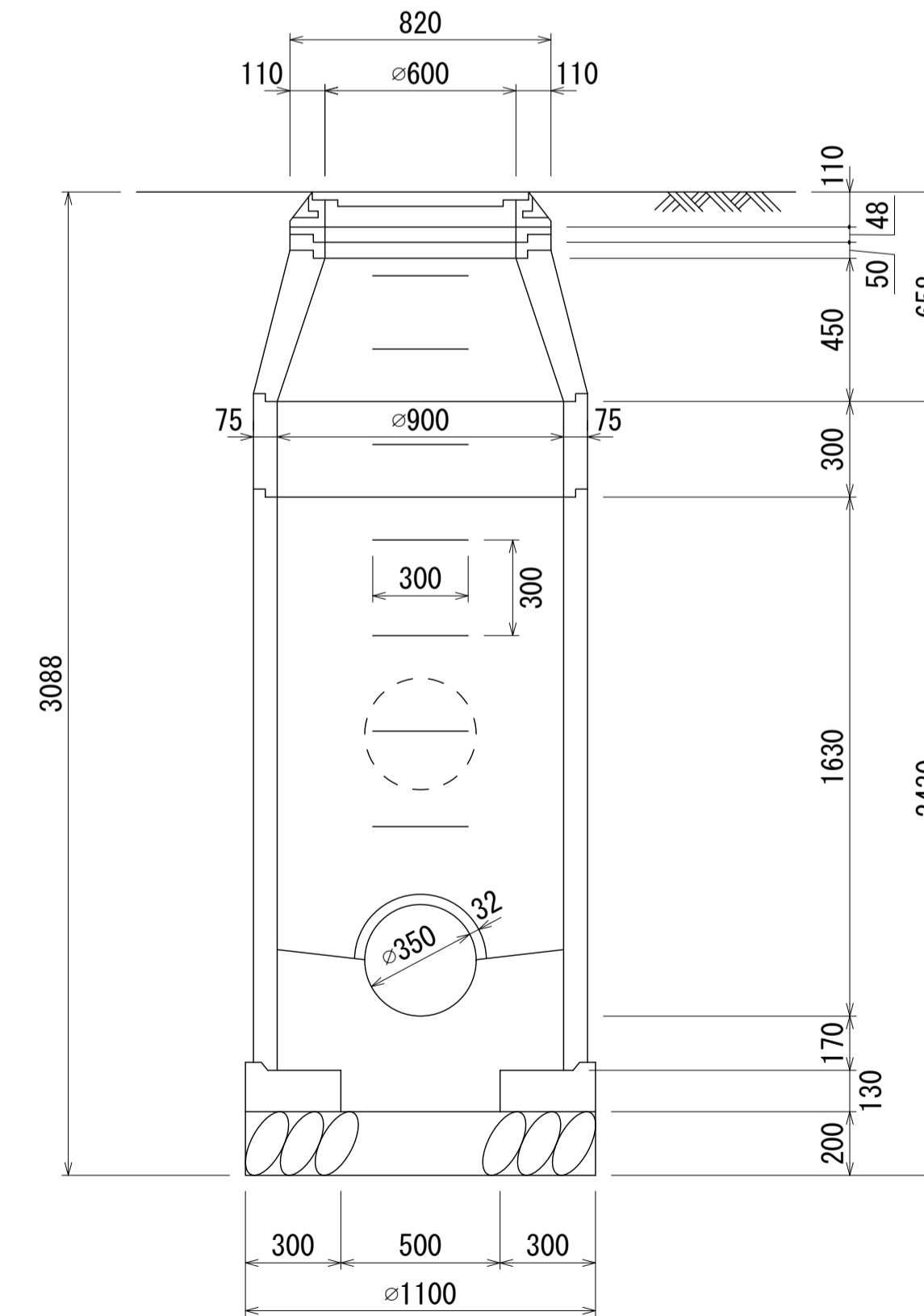
平面図 S=1:20



A - A 断面図 S=1:20

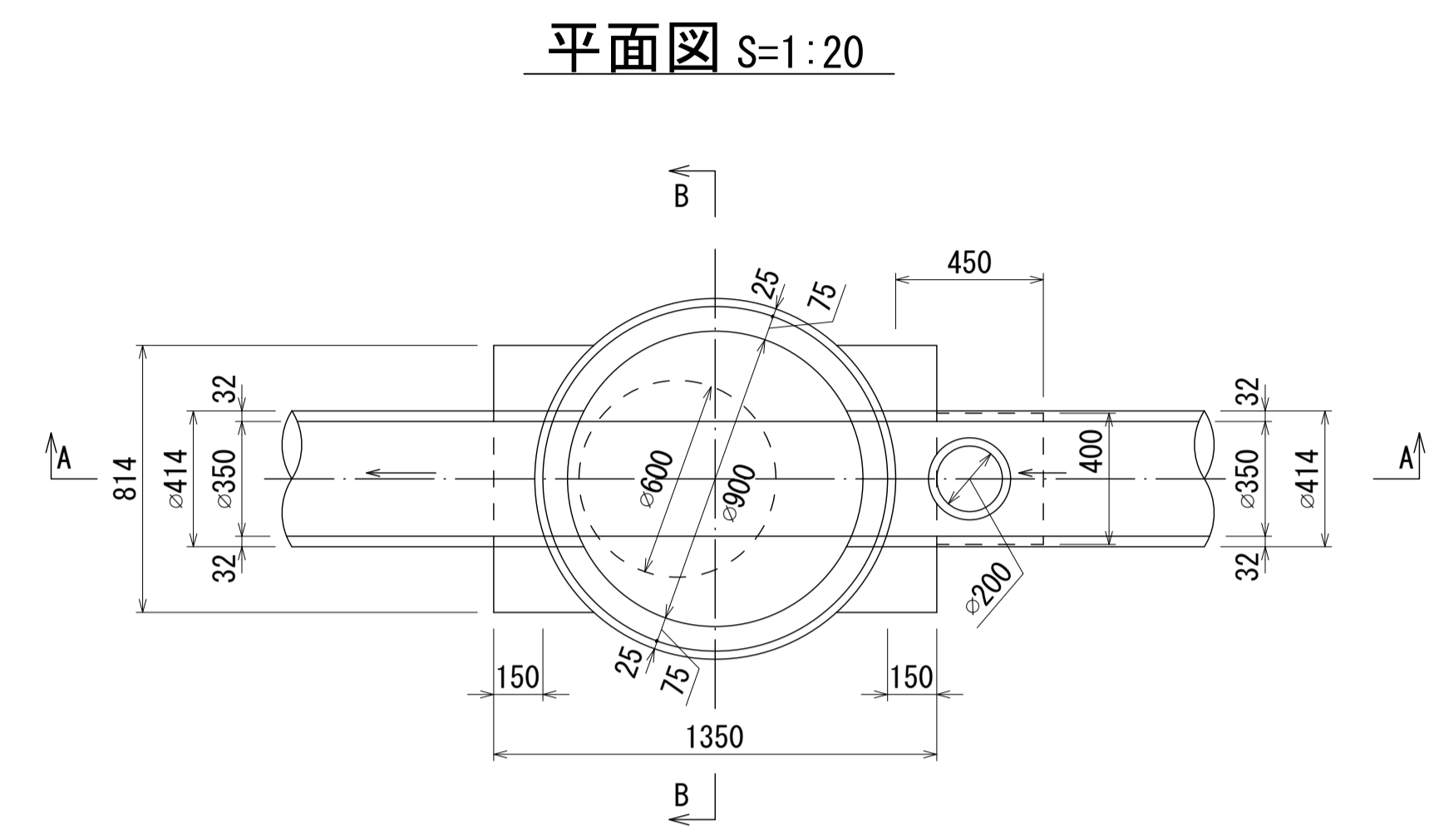
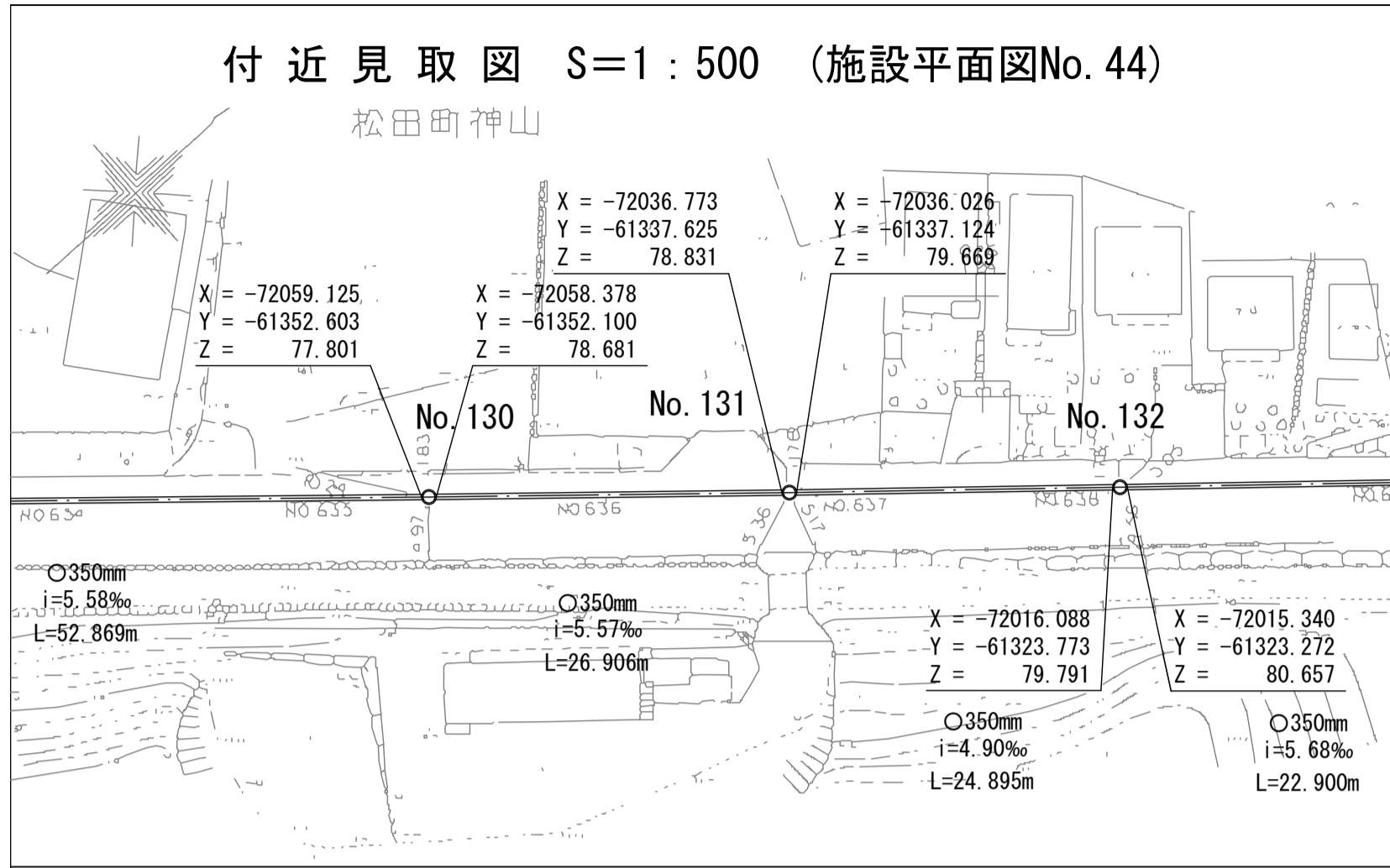


B - B 断面図 S=1:20

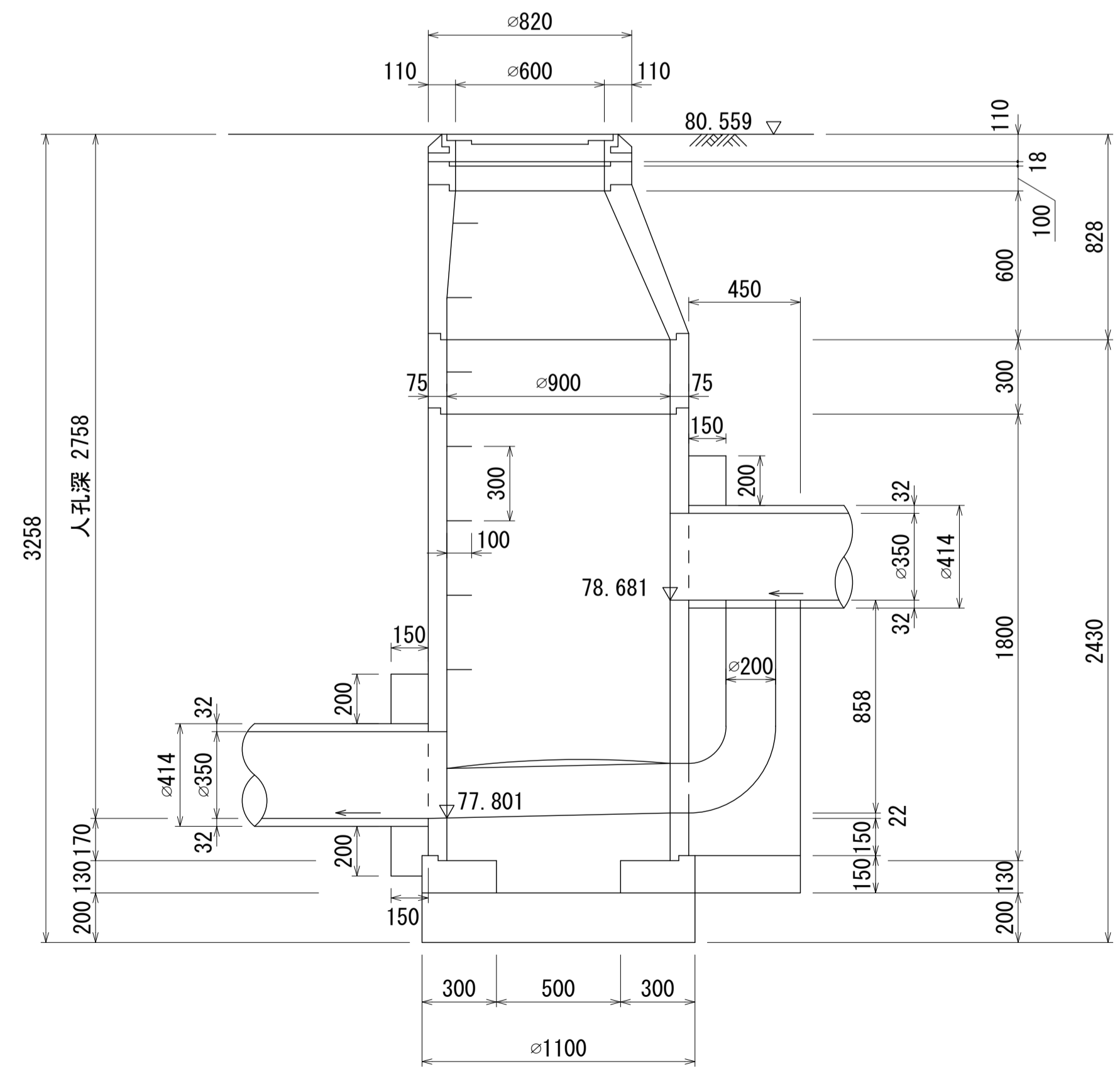


# 酒匂川流域下水道台帳

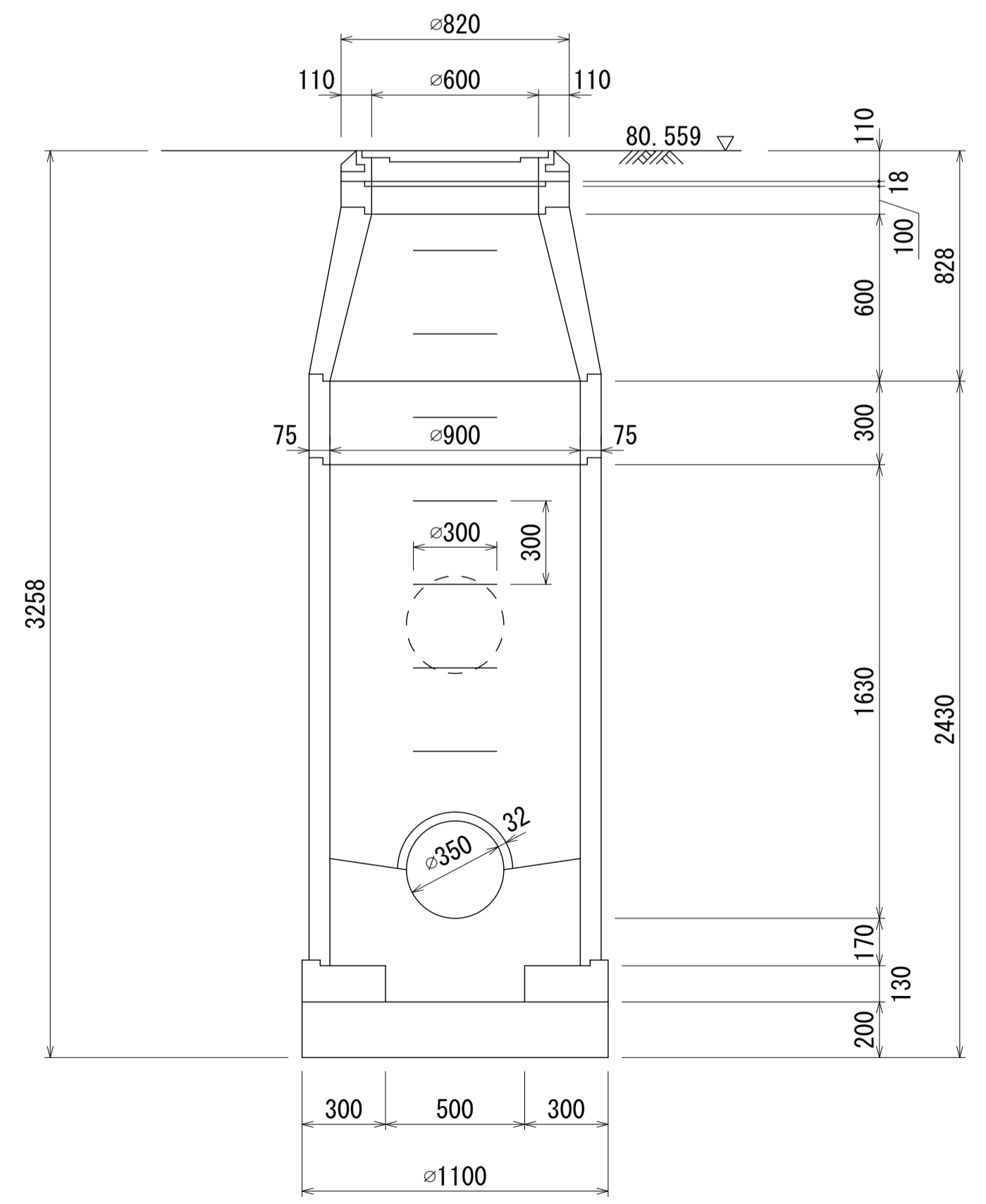
## マンホール詳細図(左岸幹線 No. 130 1号人孔)



A - A 断面 S=1:20

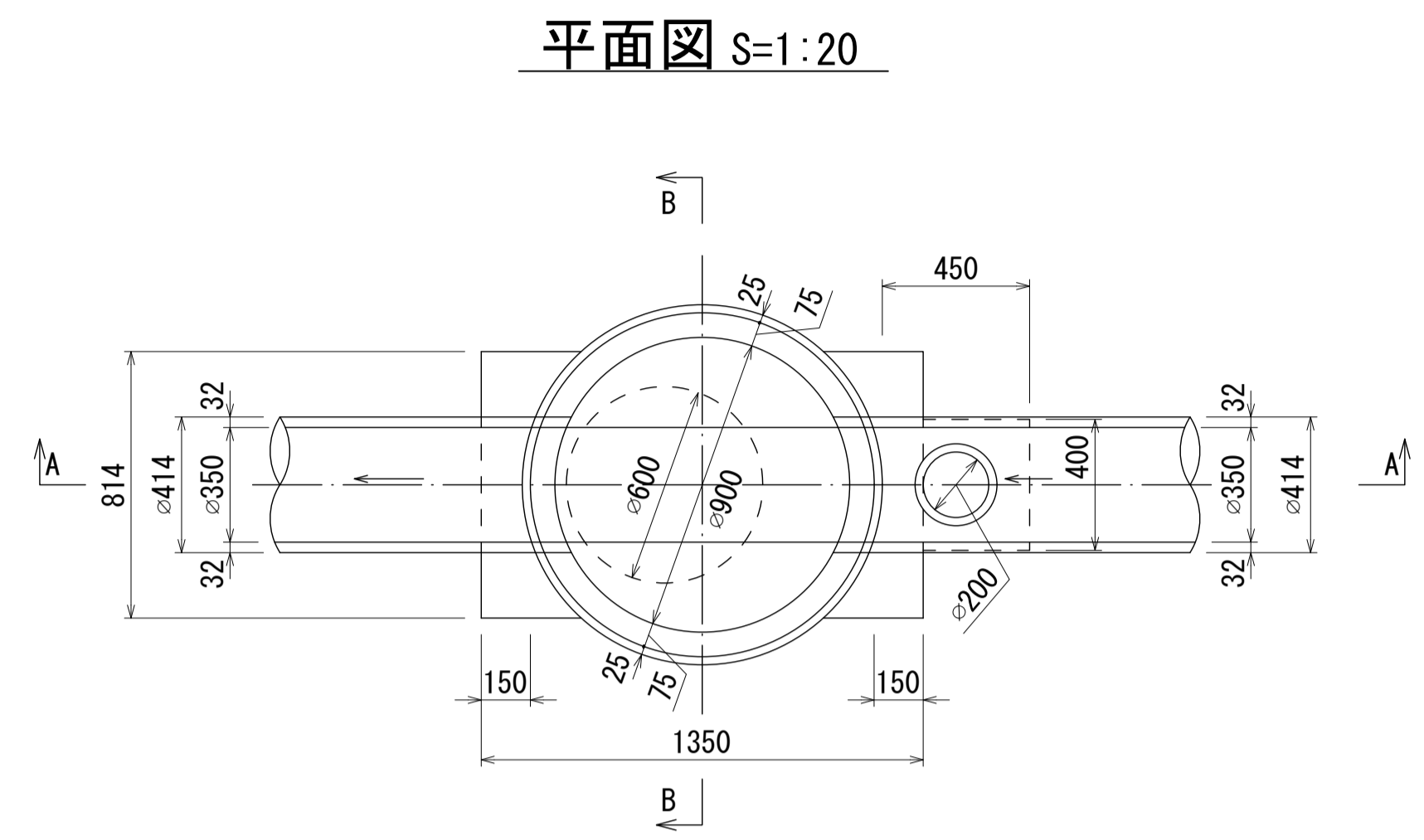
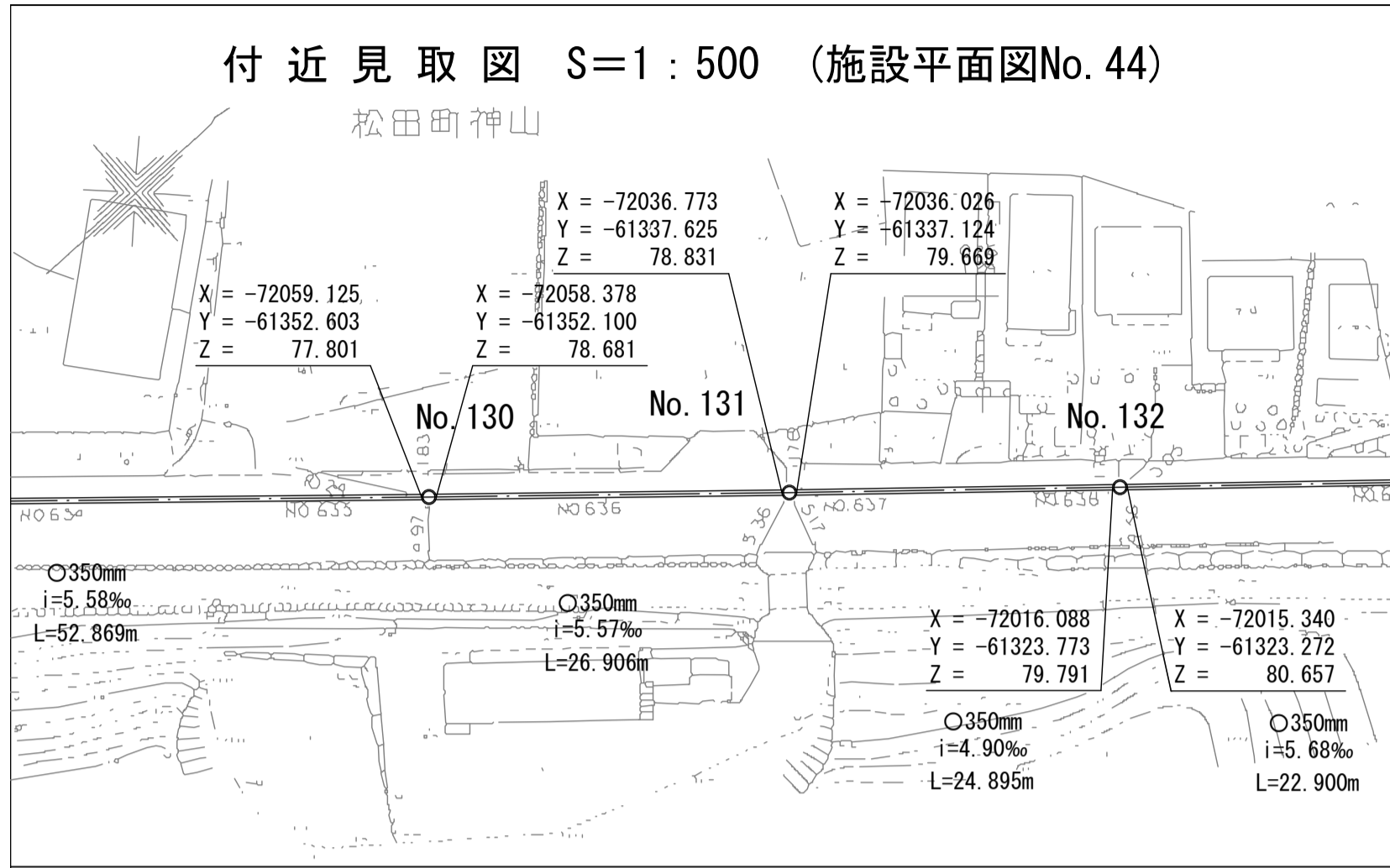


B - B 断面 S=1:20

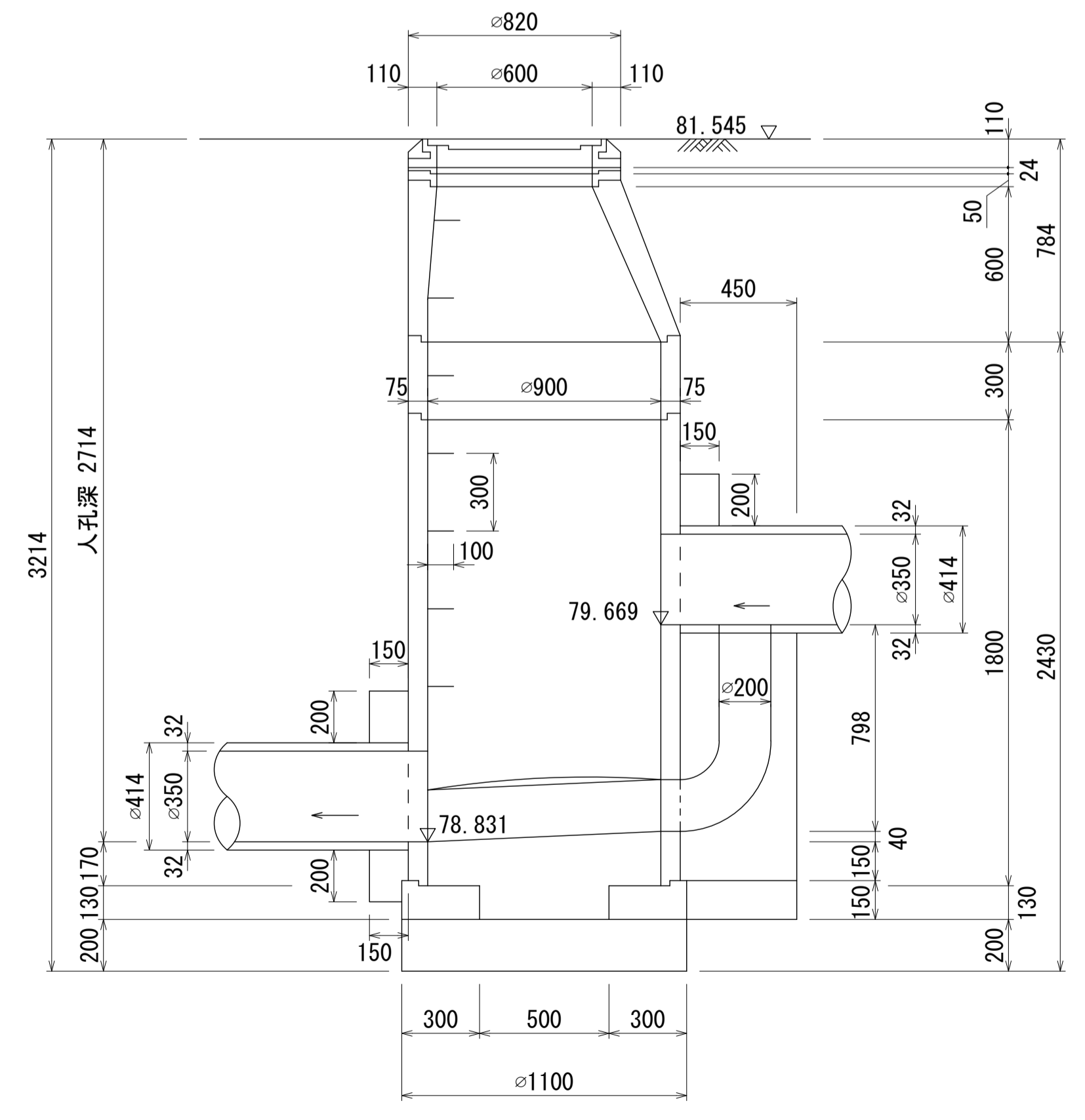


# 酒匂川流域下水道台帳

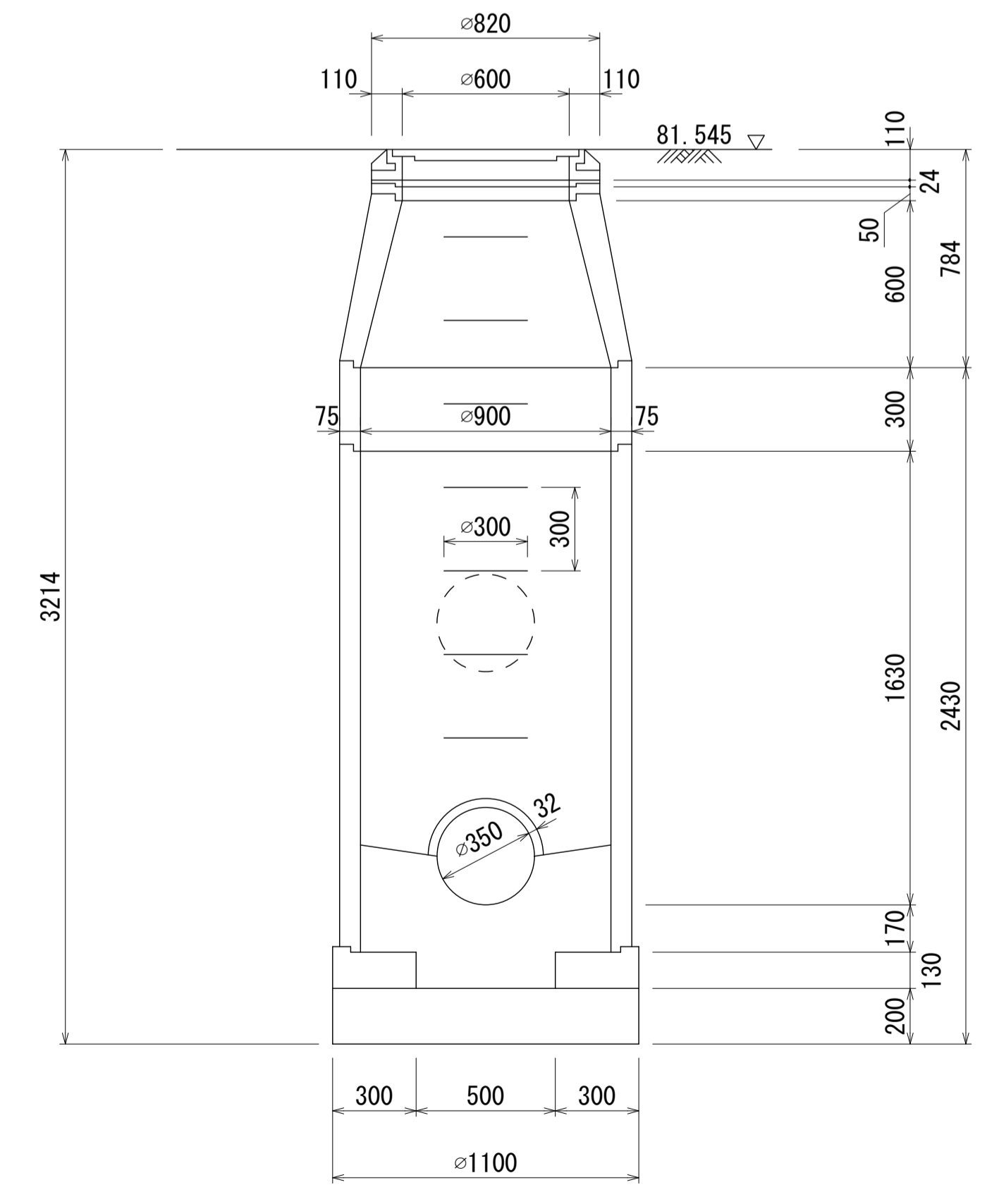
## マンホール詳細図(左岸幹線 No. 131 1号人孔)



A - A 断面 S=1:20

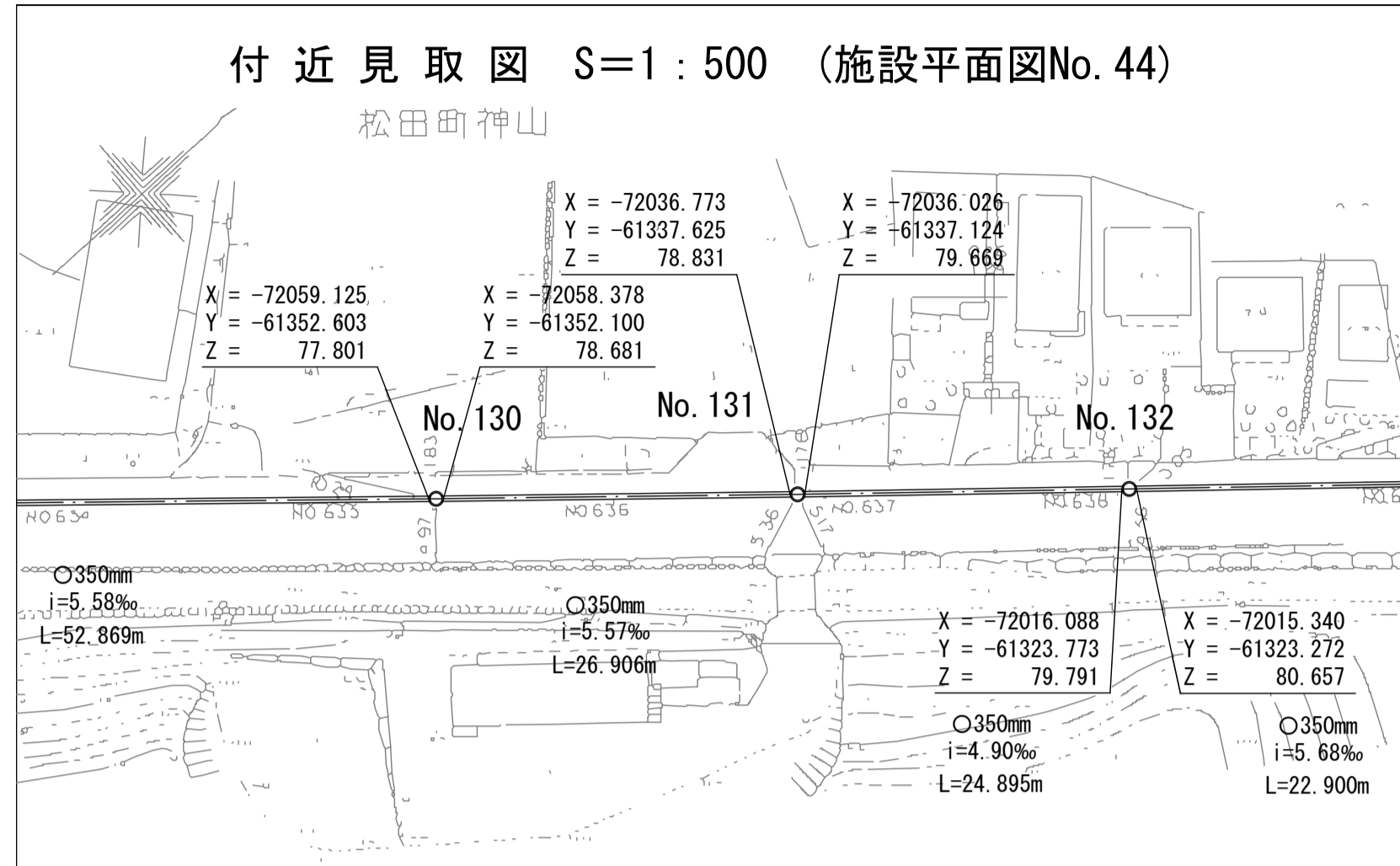


B - B 断面 S=1:20

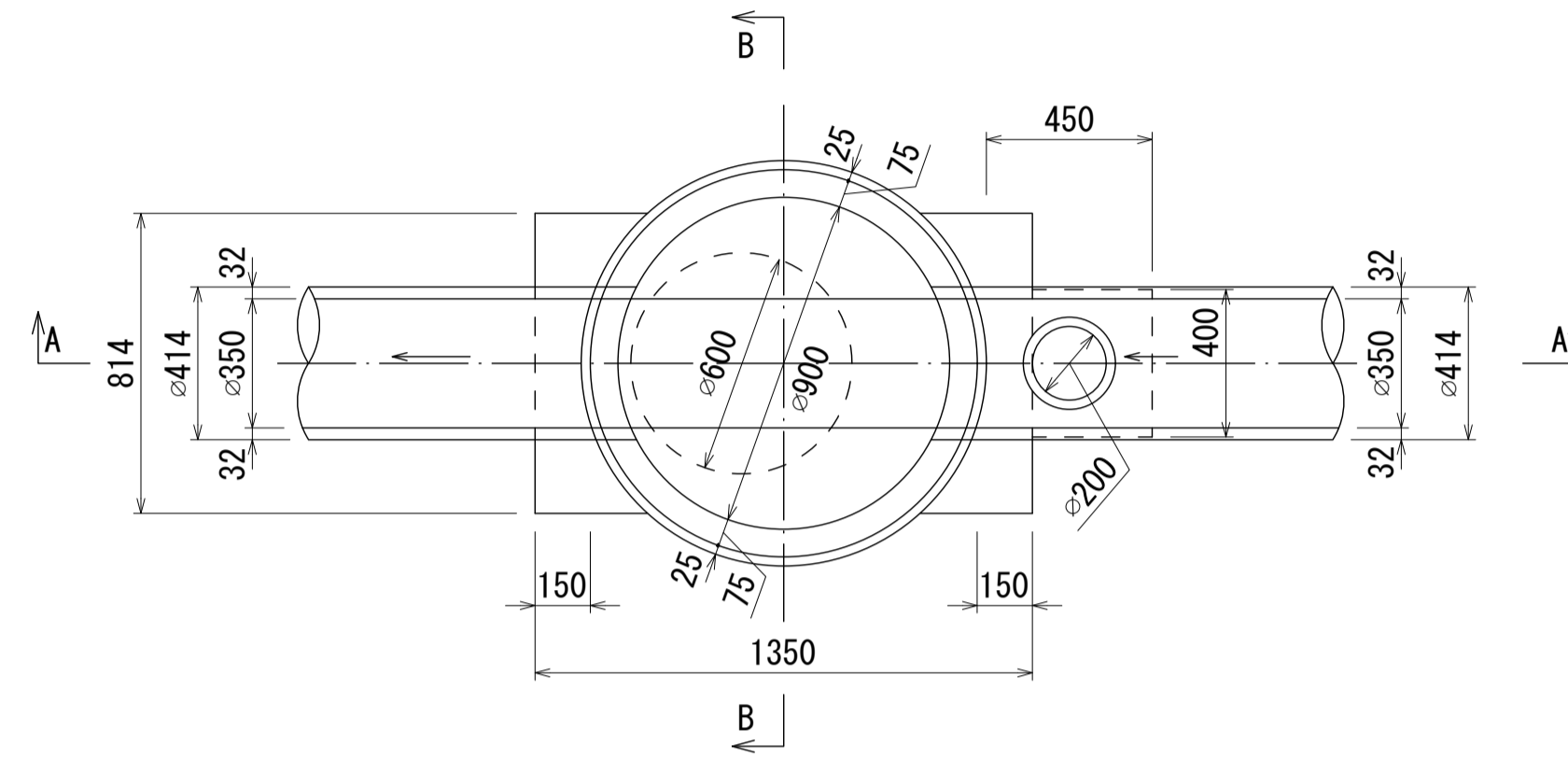


# 酒匂川流域下水道台帳

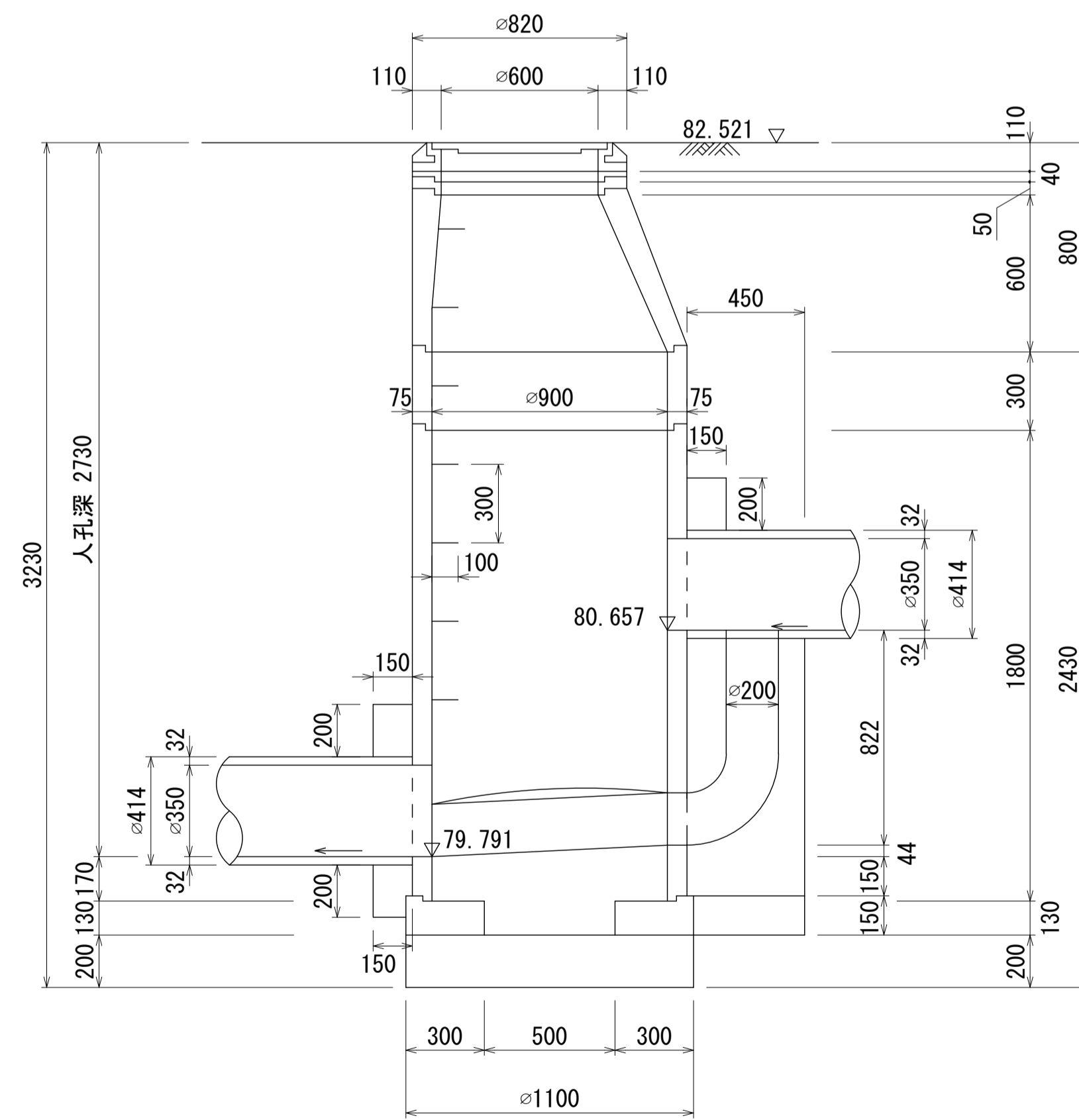
マンホール詳細図(左岸幹線 No. 132 1号人孔)



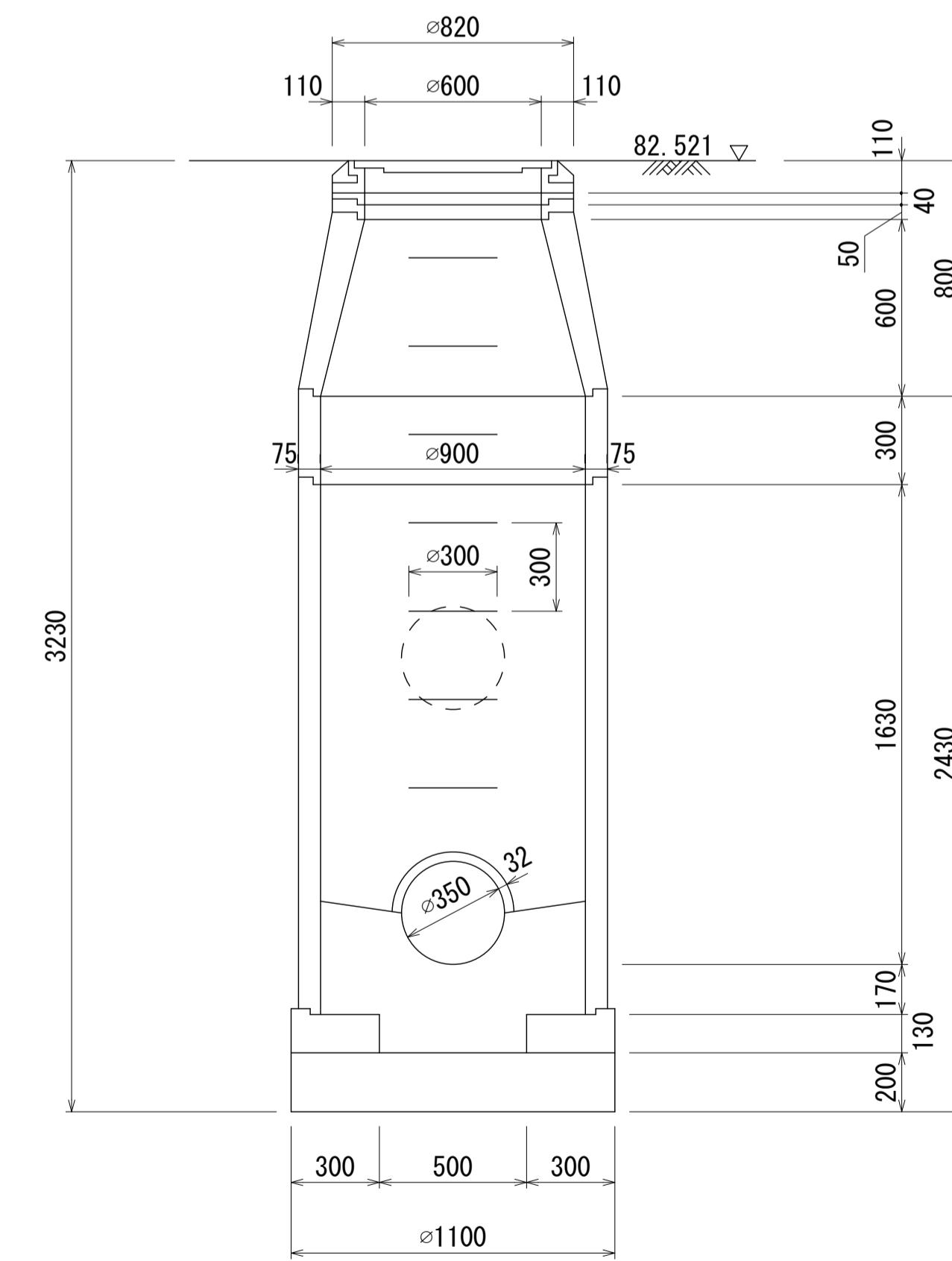
平面図 S=1:20



A - A 断面 S=1:20

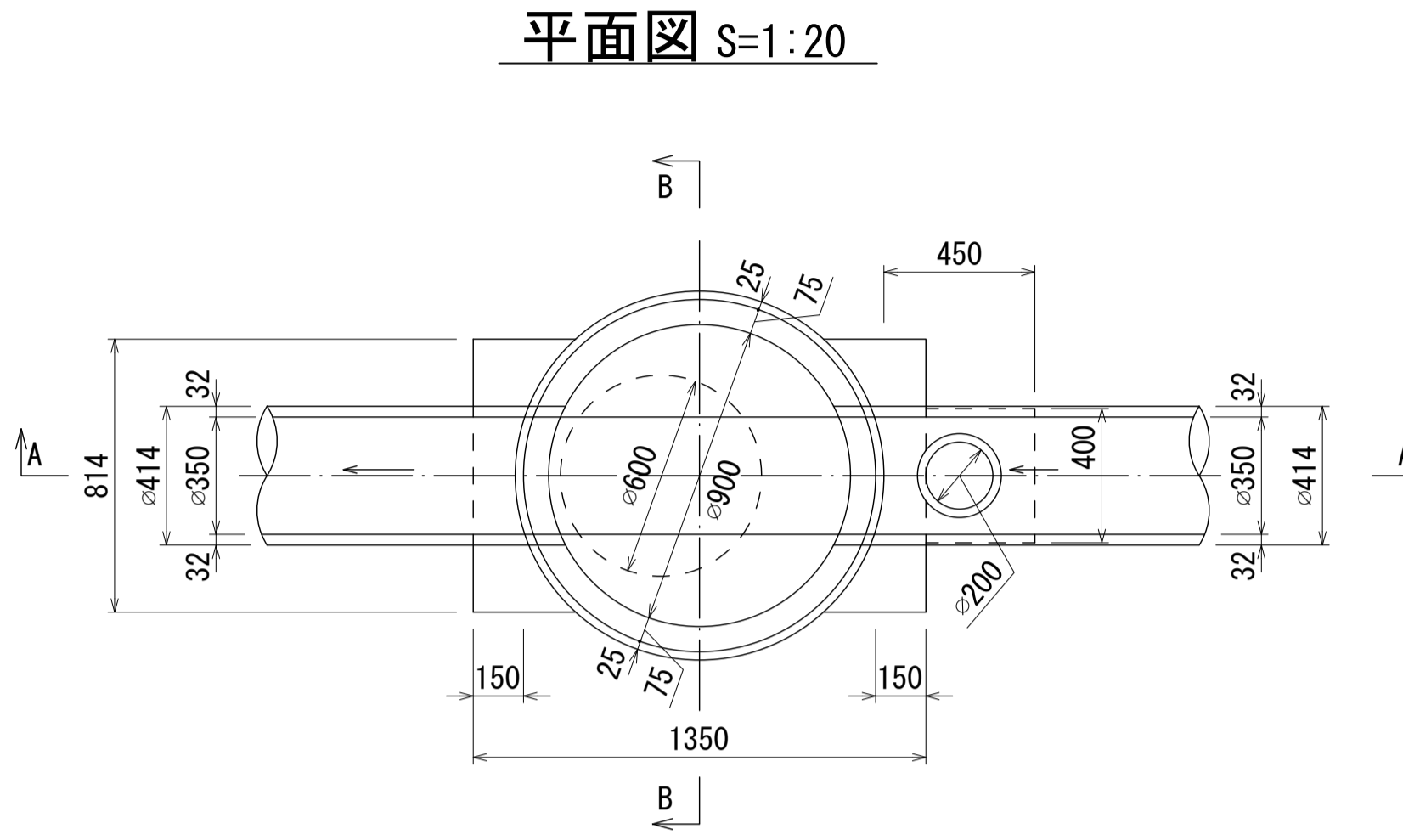
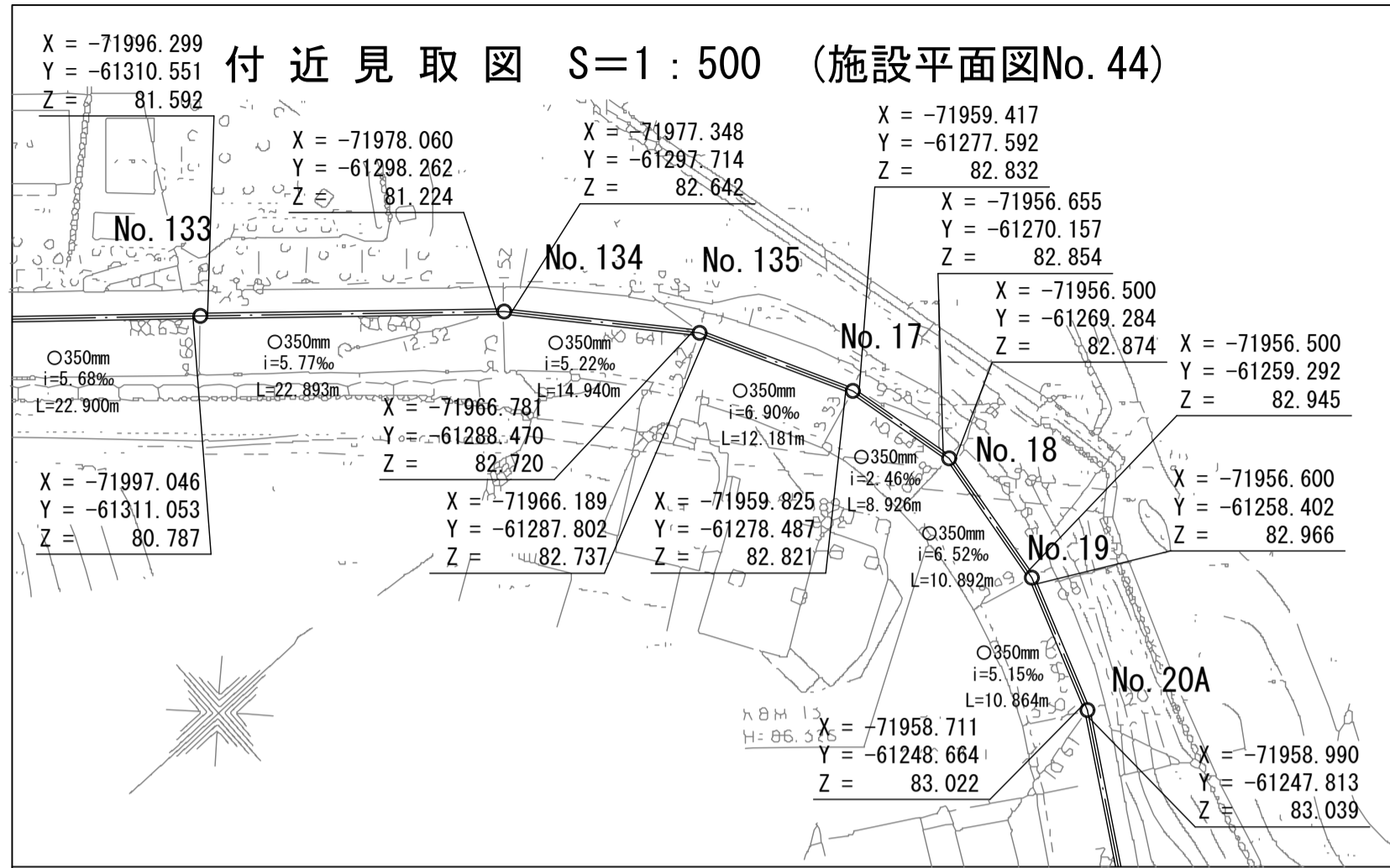


B - B 断面 S=1:20

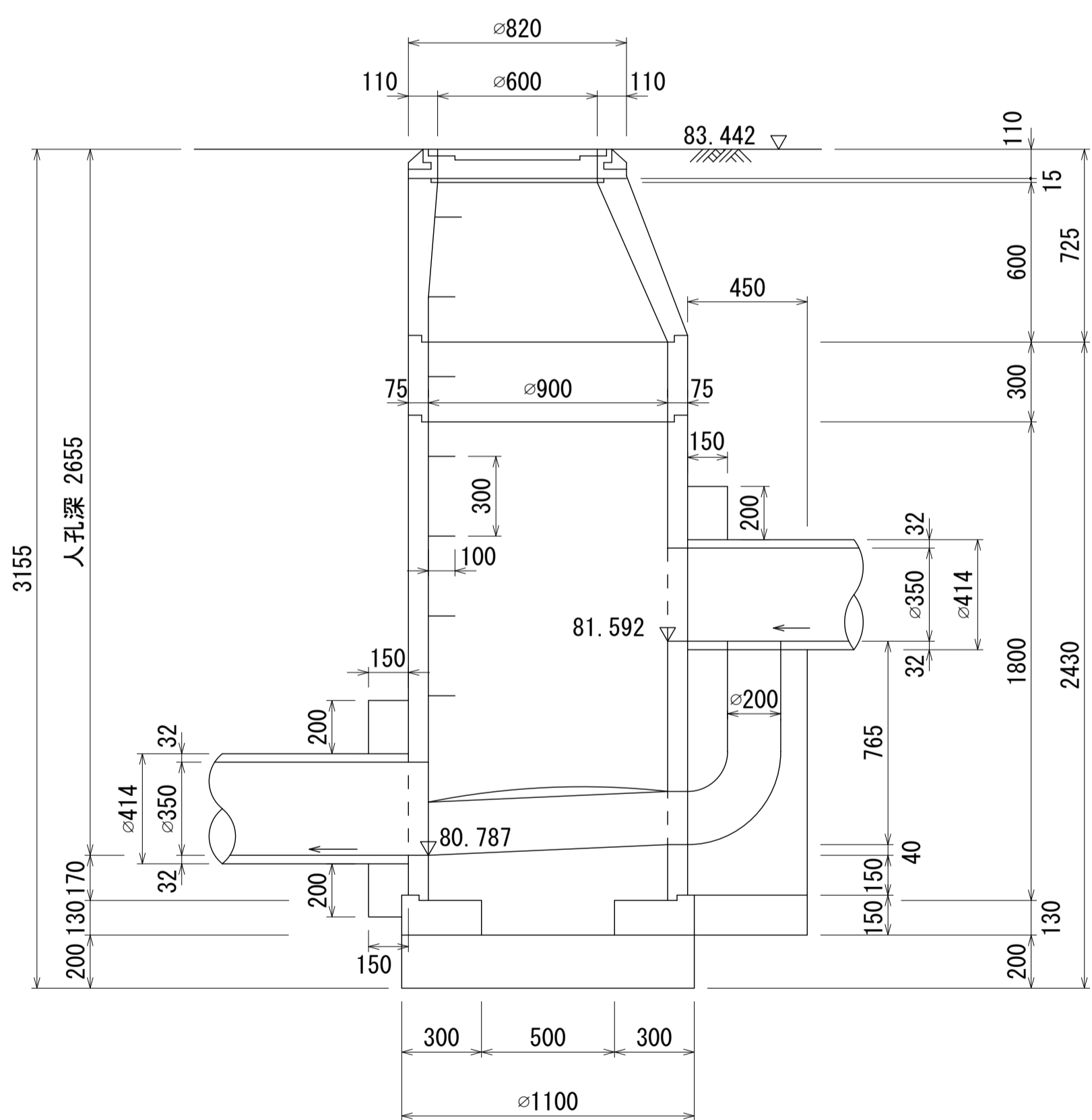


# 酒匂川流域下水道台帳

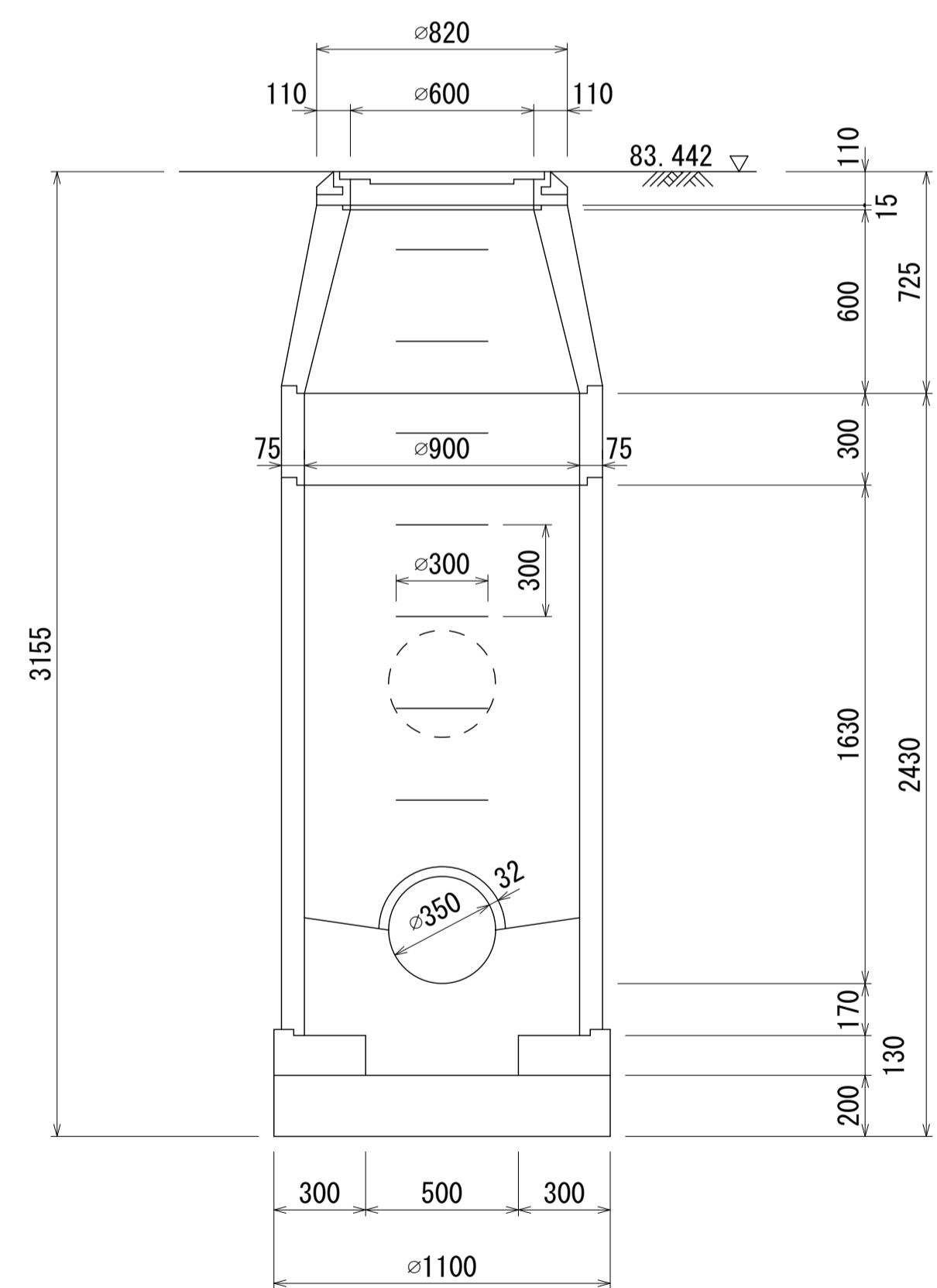
## マンホール詳細図(左岸幹線 No. 133 1号人孔)



**A - A 断面 S=1:20**



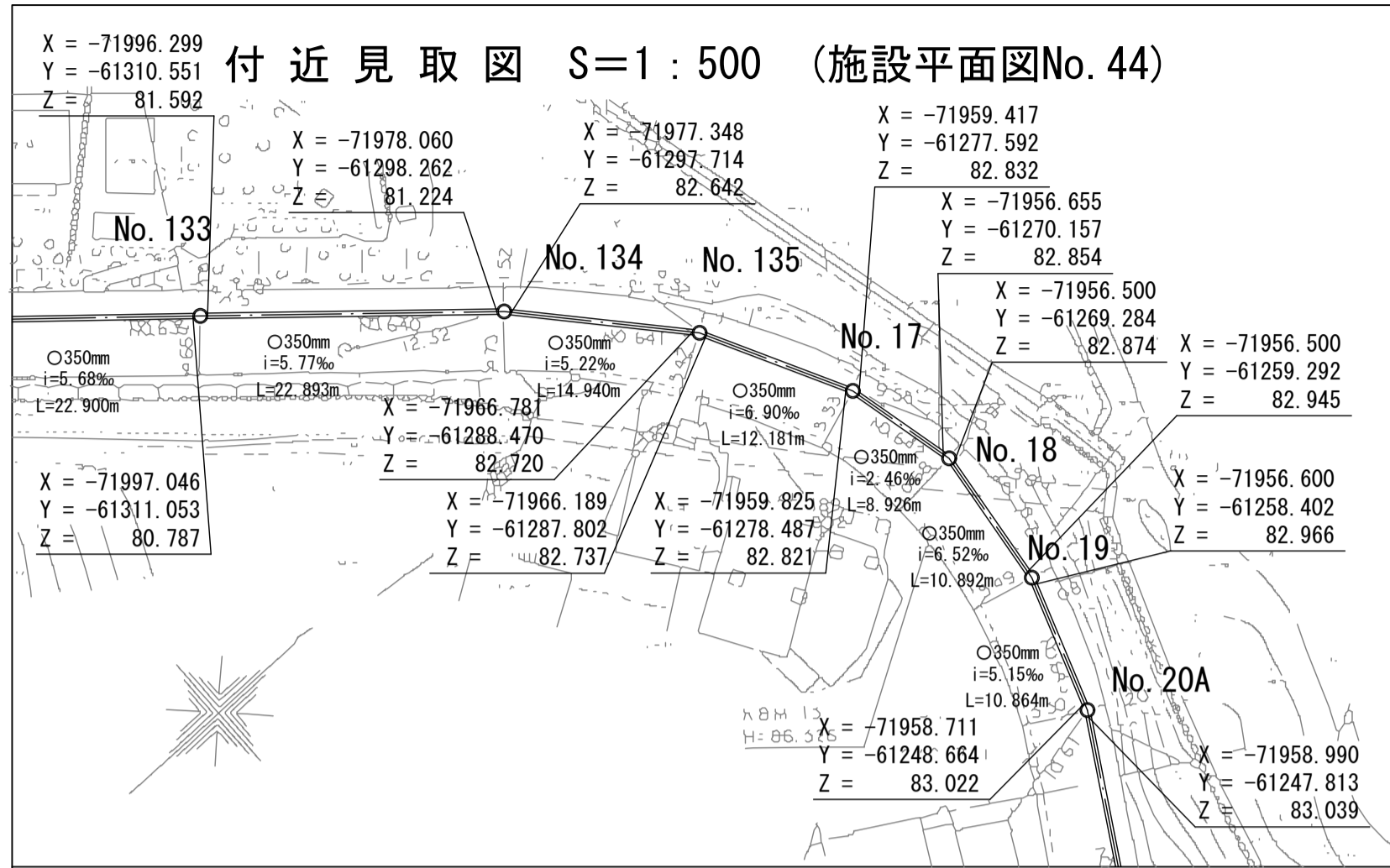
**B - B 断面 S=1:20**



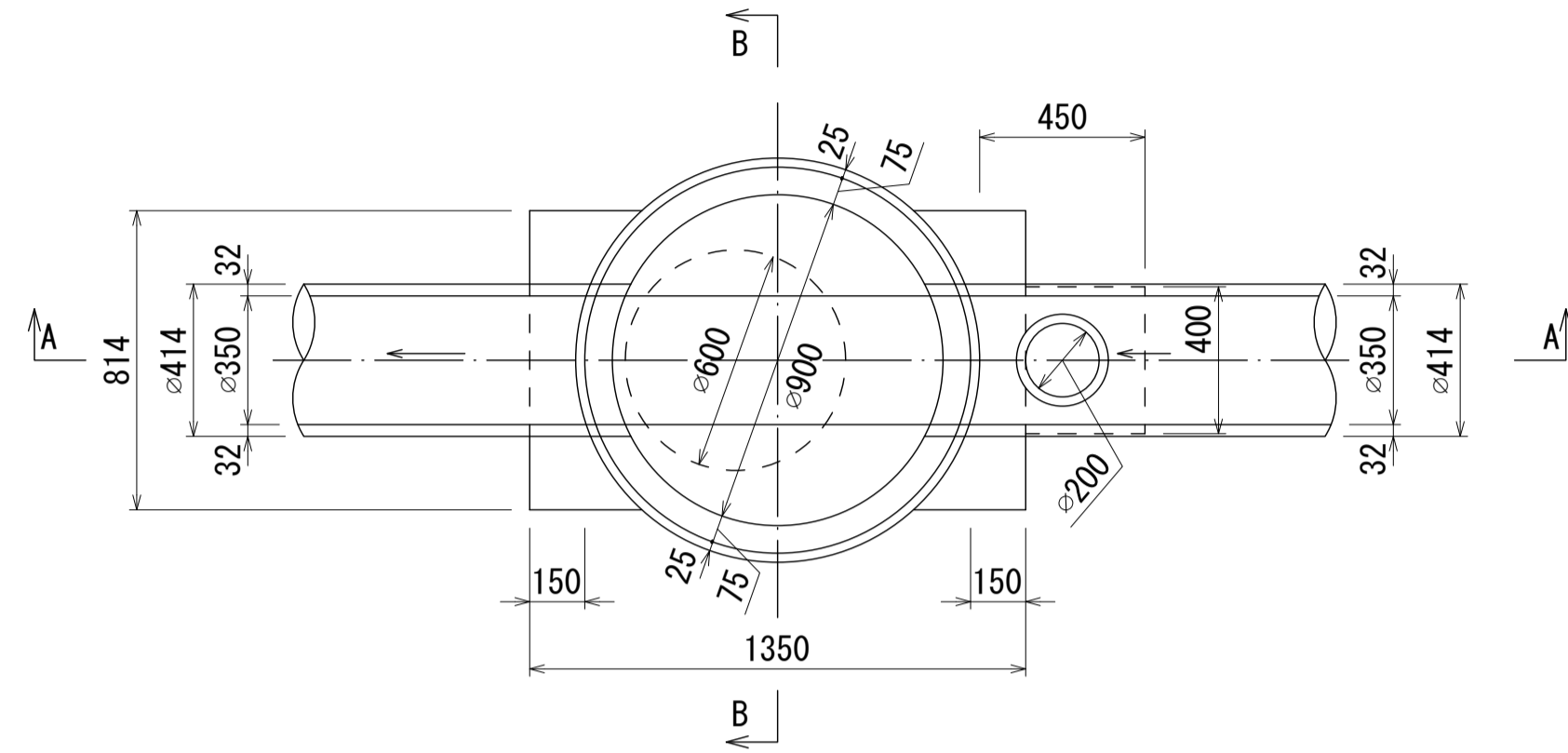


# 酒匂川流域下水道台帳

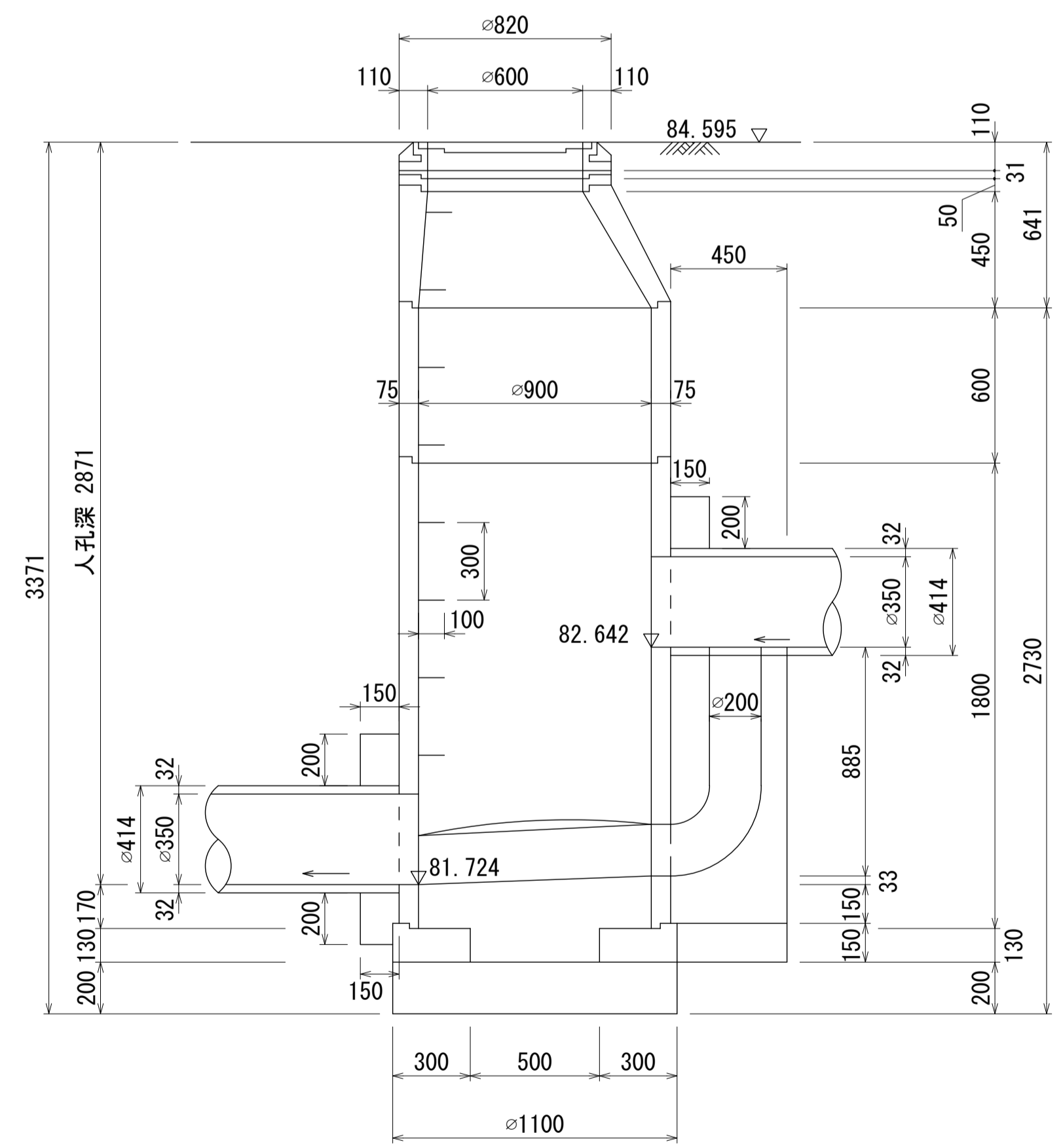
マンホール詳細図(左岸幹線 No. 134 1号人孔)



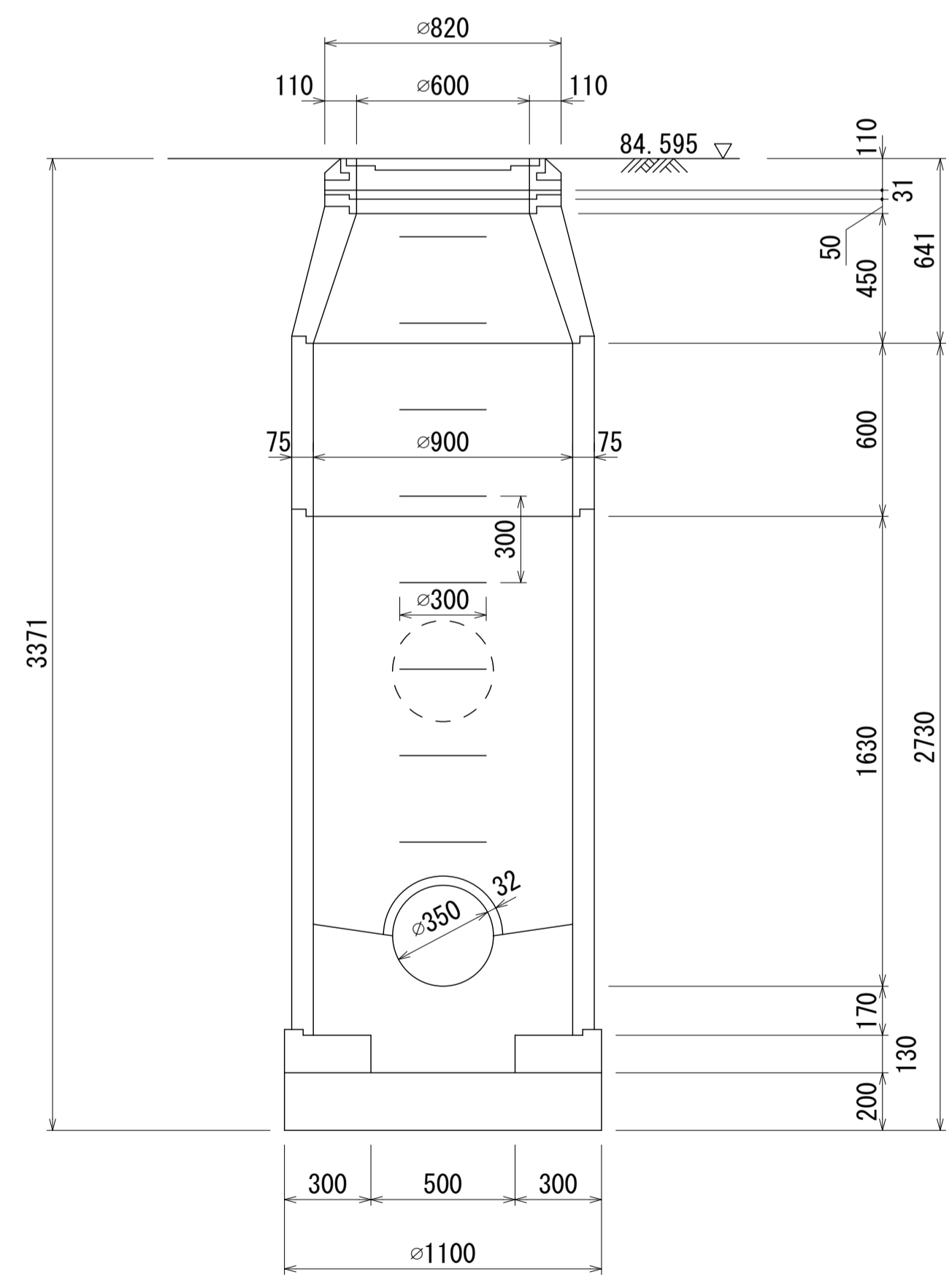
平面図 S=1:20



A - A 断面 S=1:20

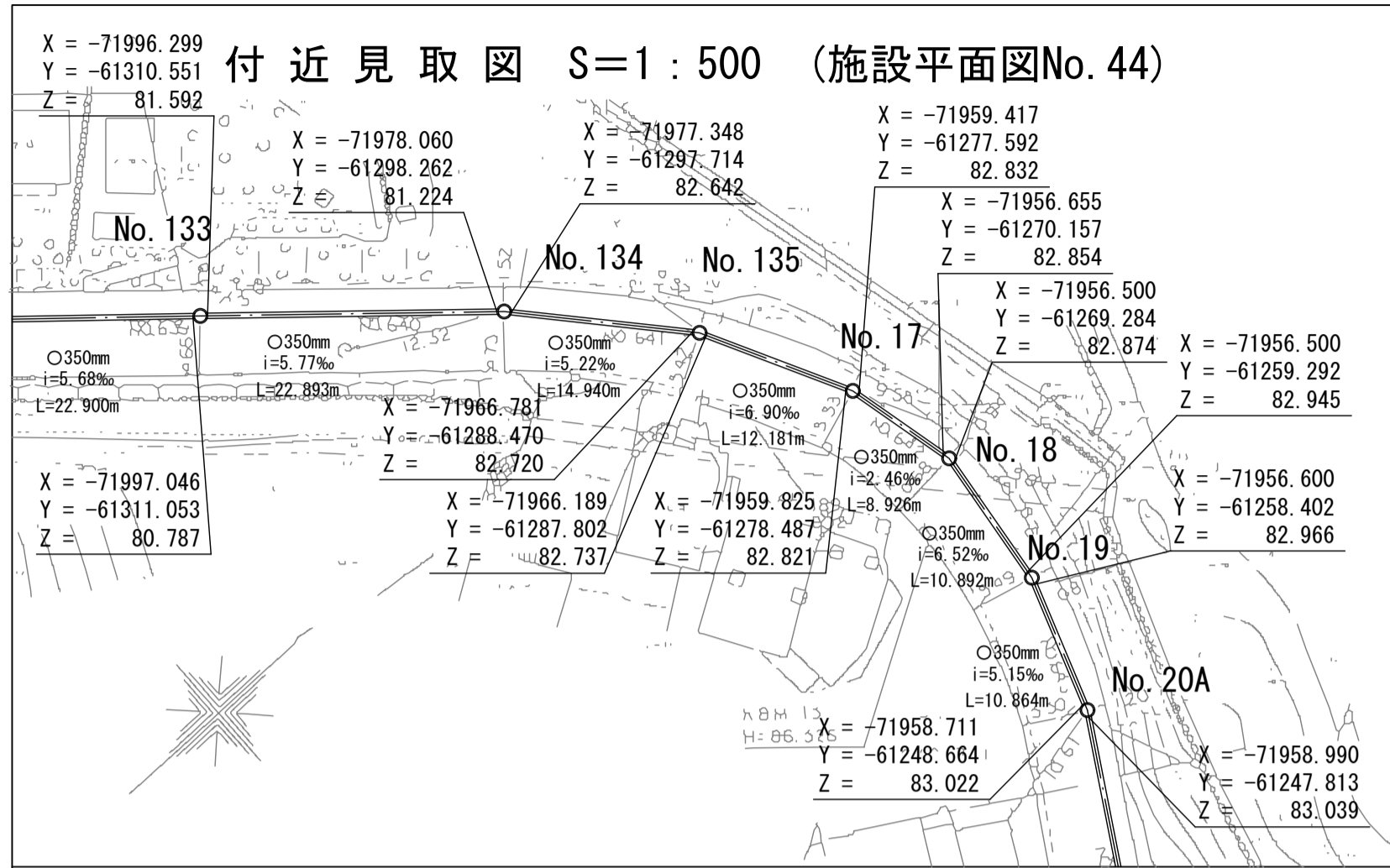


B - B 断面 S=1:20

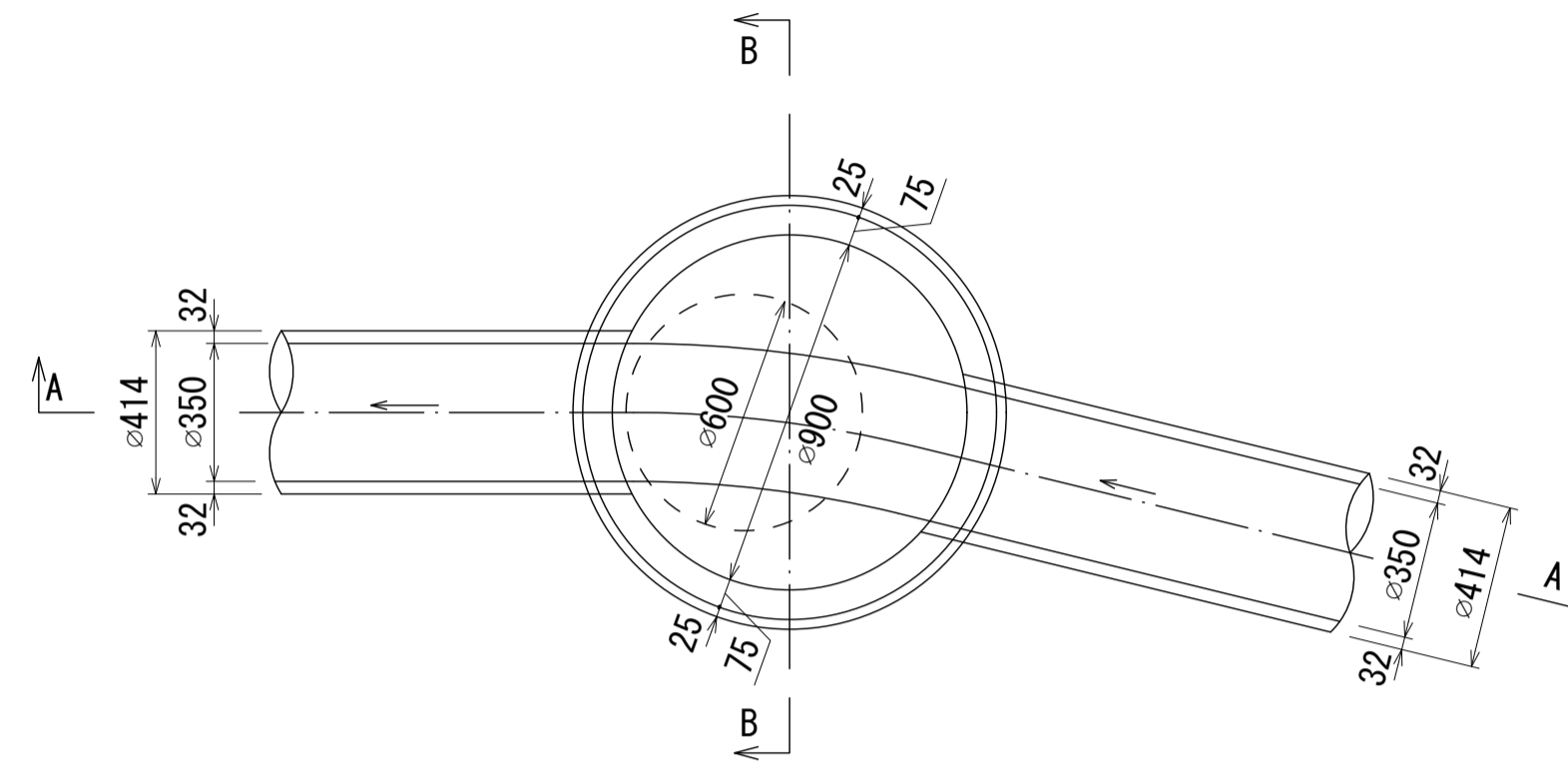


# 酒匂川流域下水道台帳

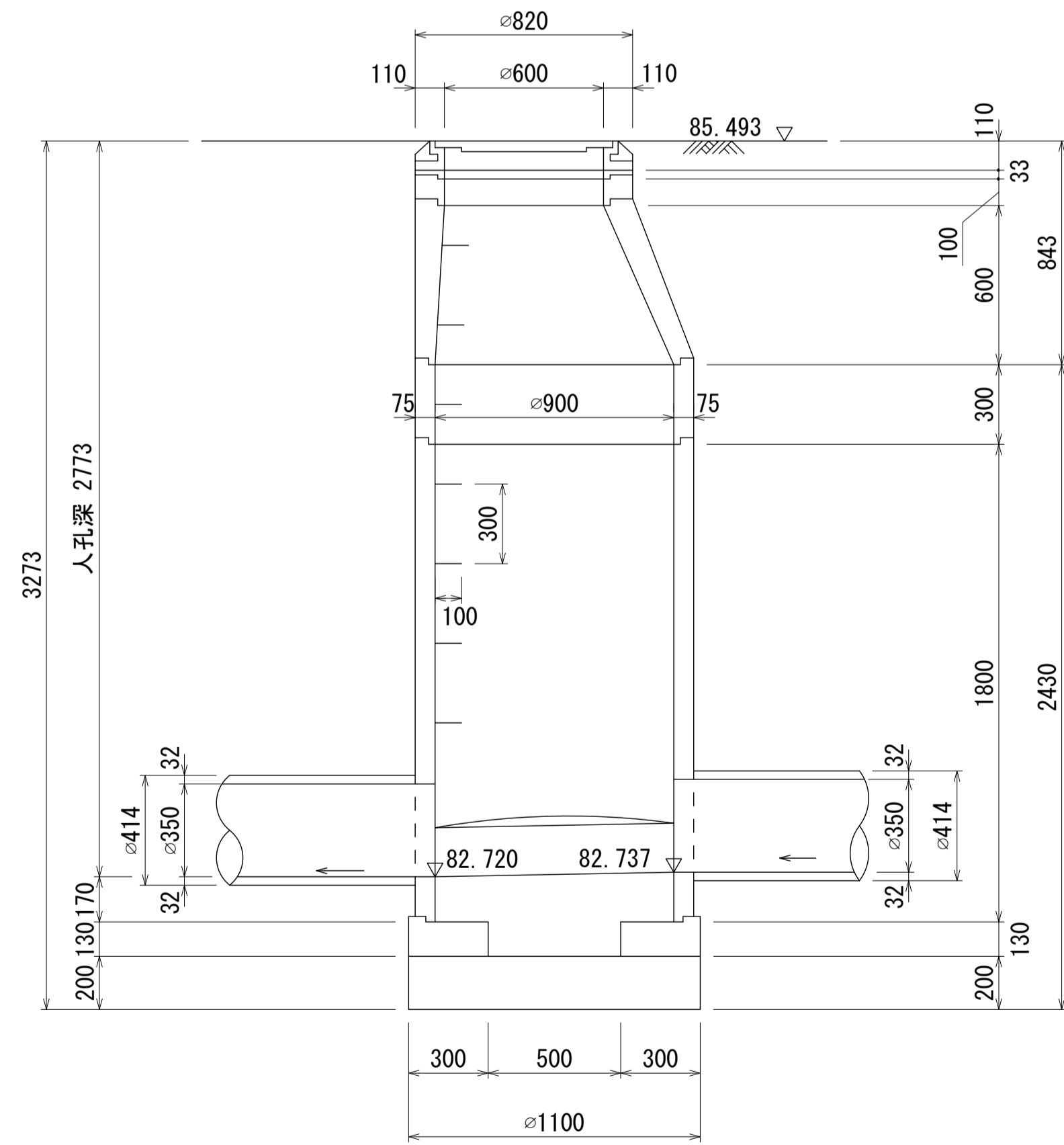
## マンホール詳細図(左岸幹線 No. 135 1号人孔)



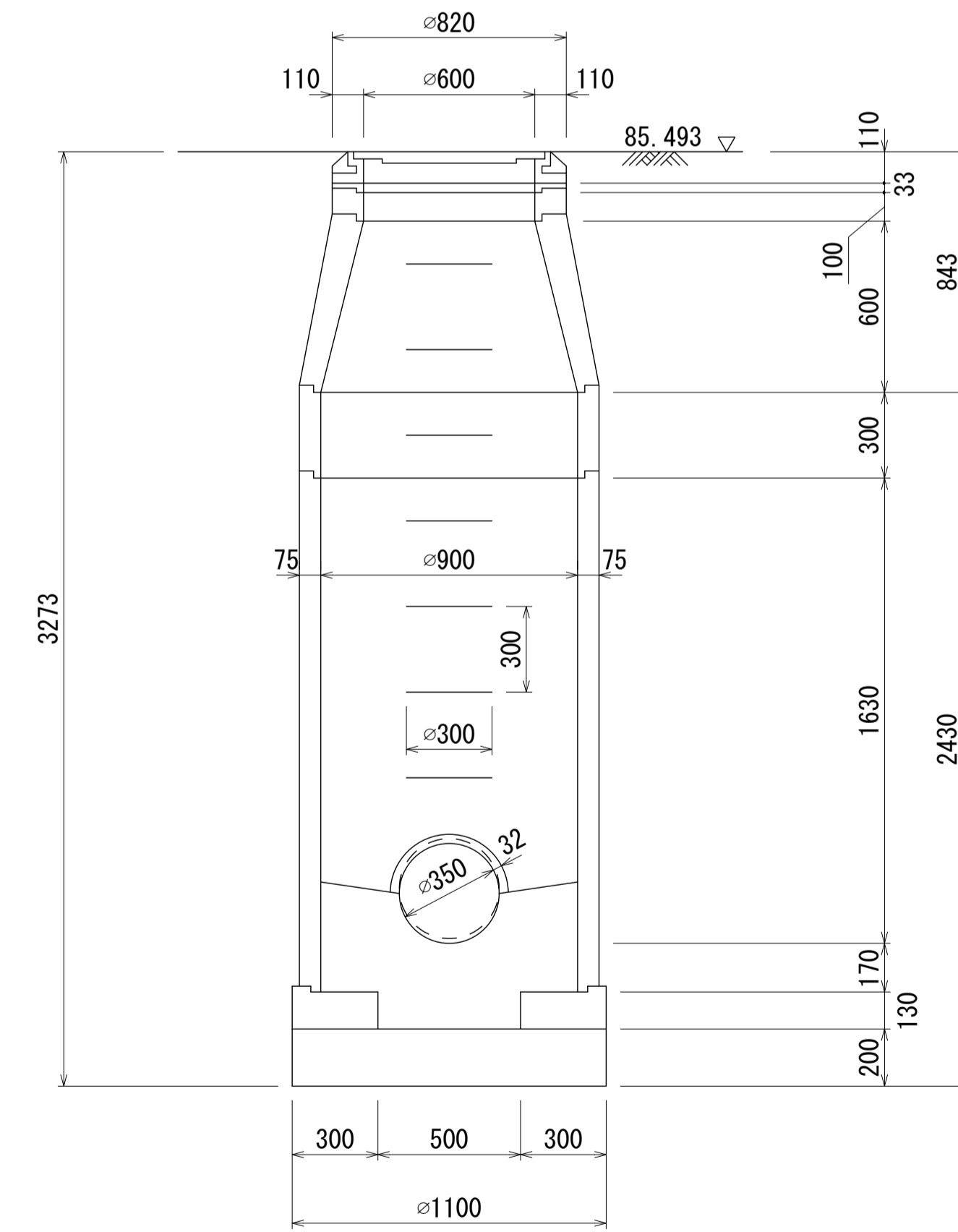
平面図 S=1:20



A - A 断面 S=1:20

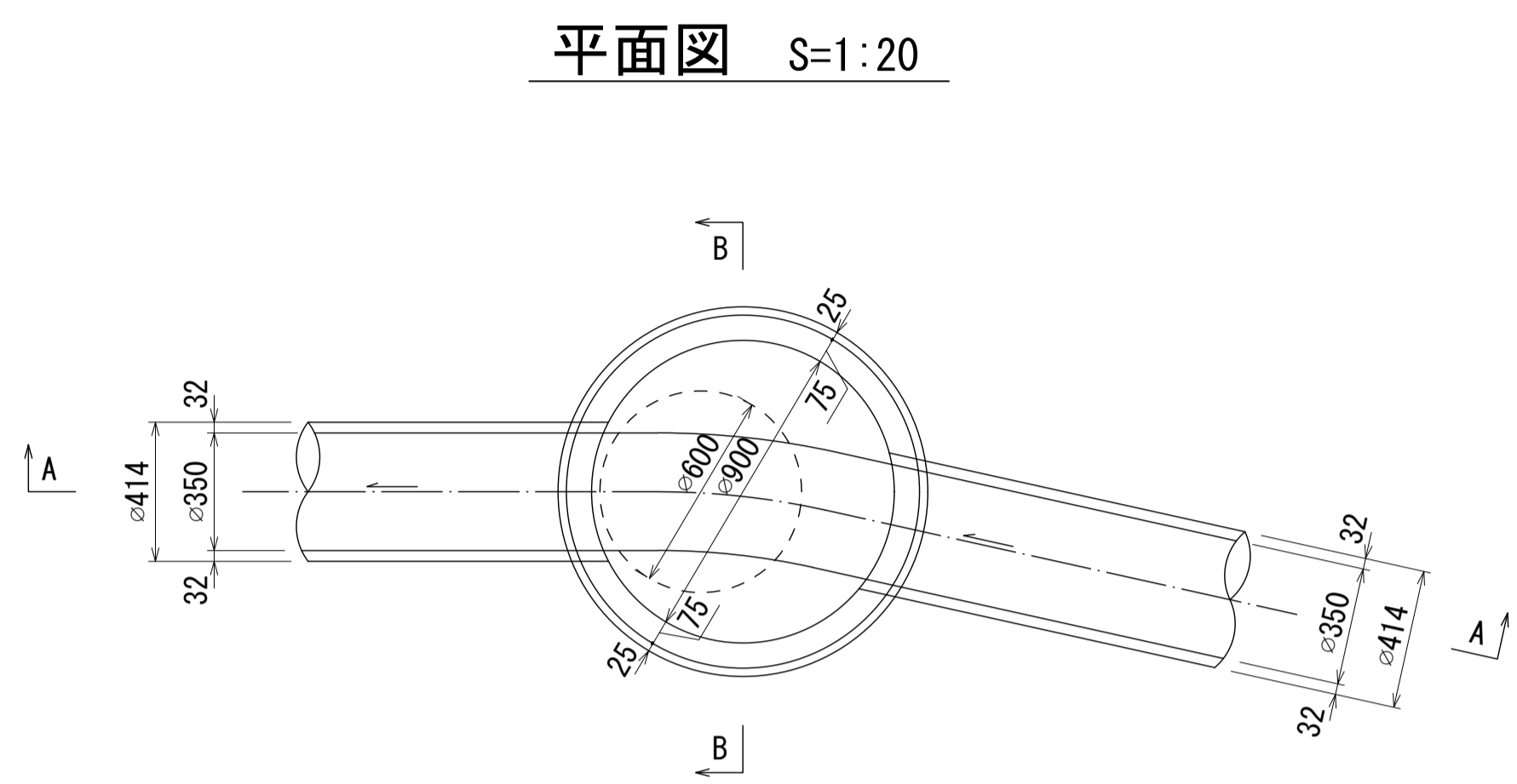
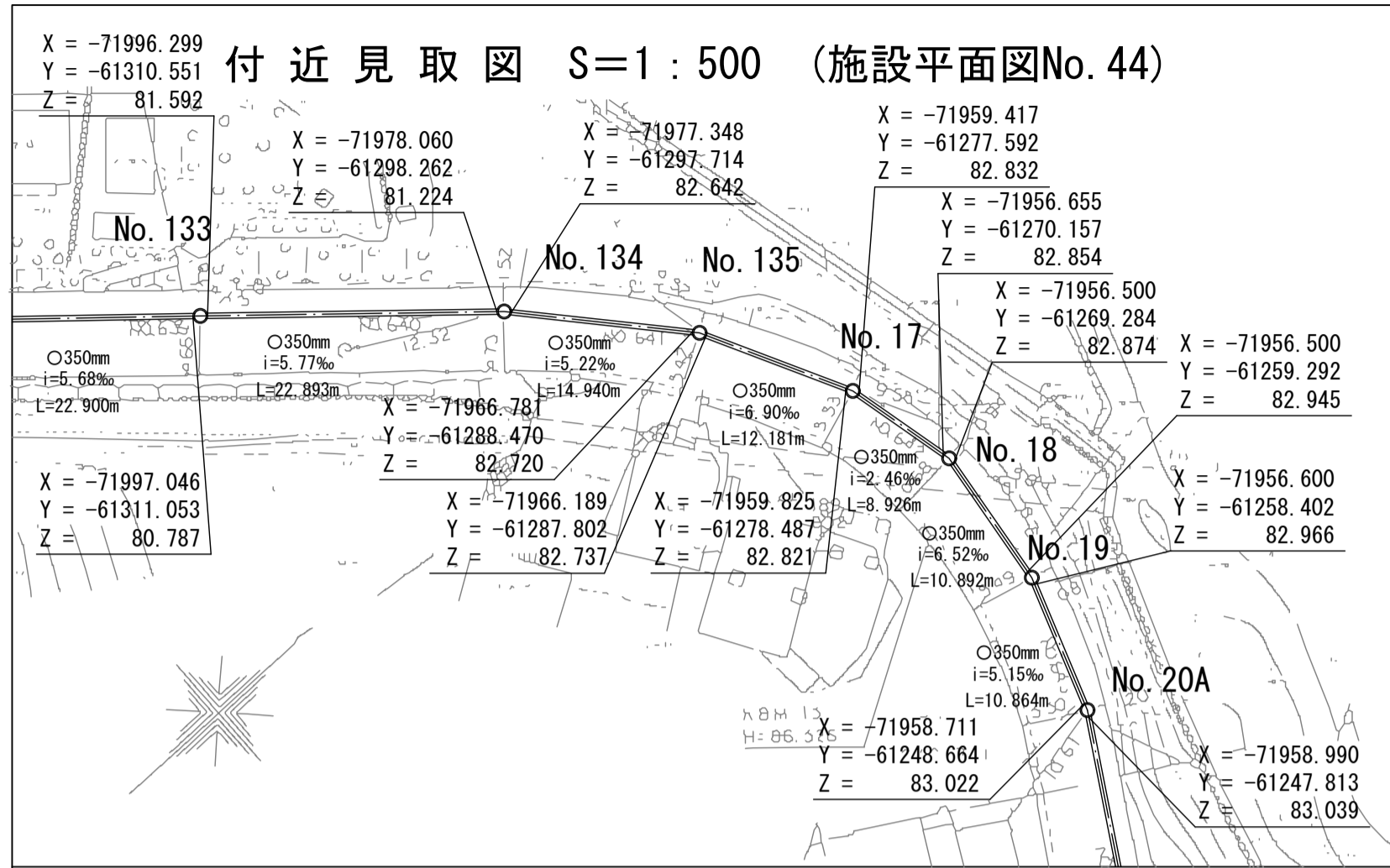


B - B 断面 S=1:20

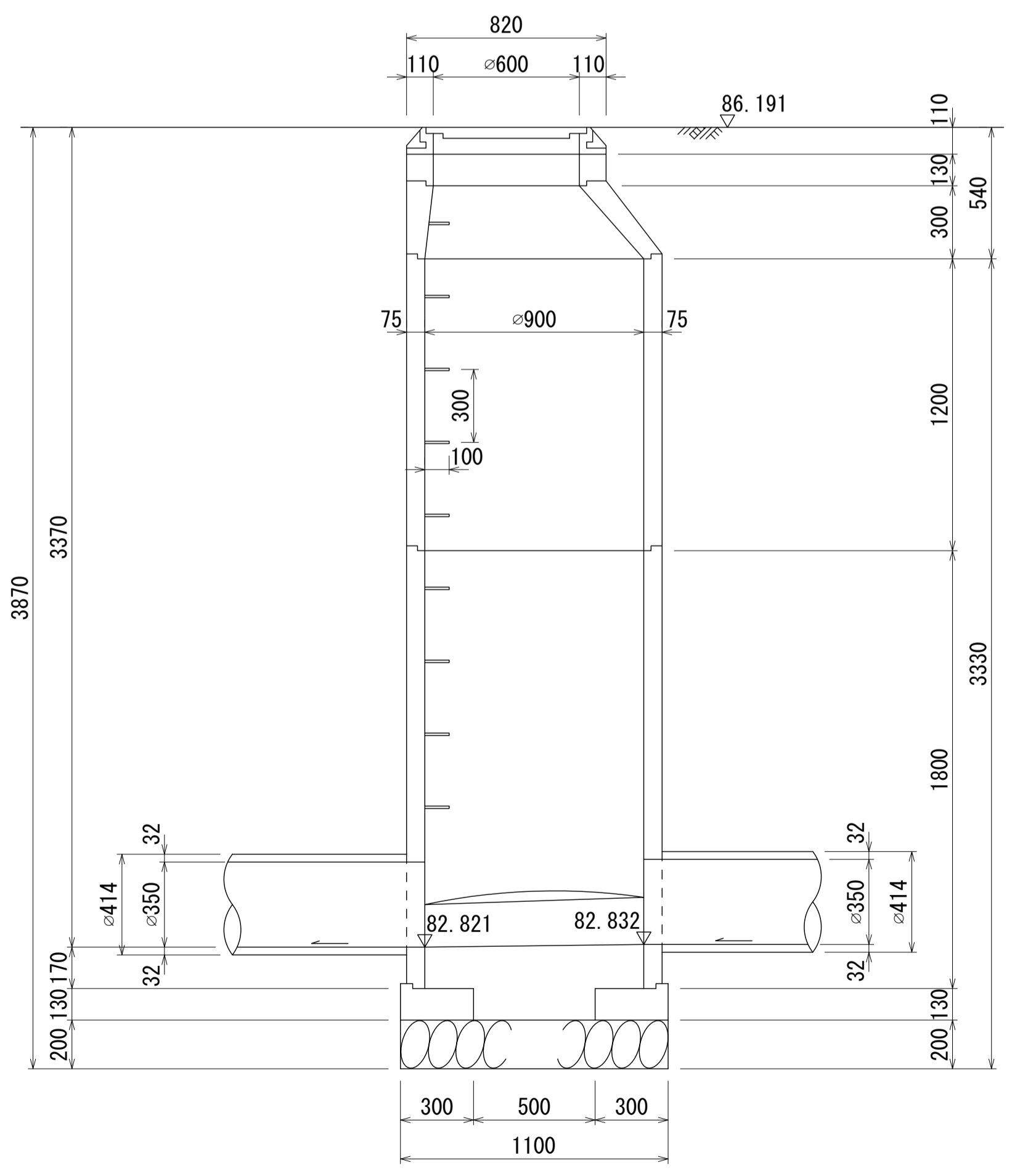


# 酒匂川流域下水道台帳

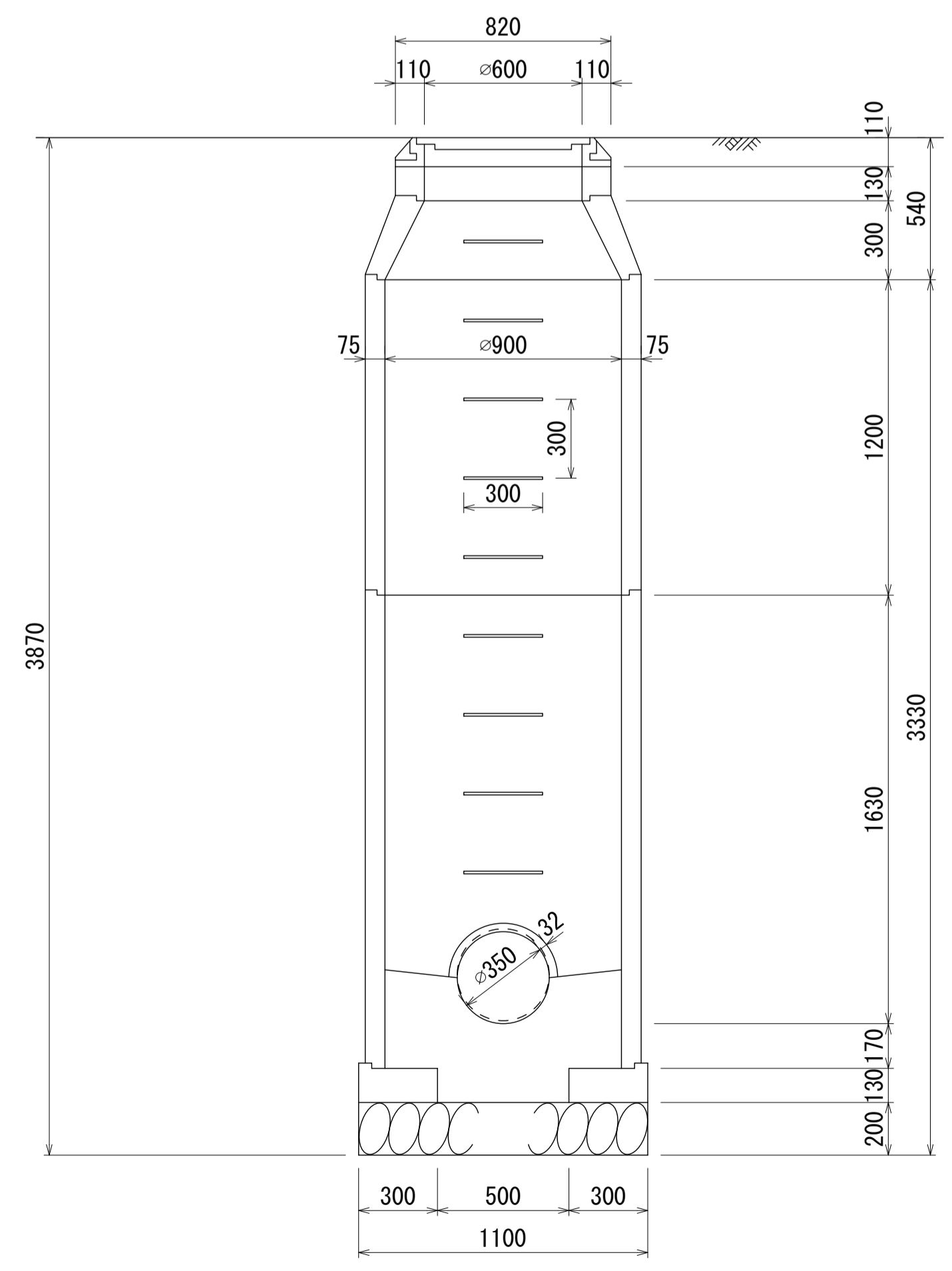
## マンホール詳細図(左岸幹線 NO.017 1号人孔)



A - A 断面 S=1:20

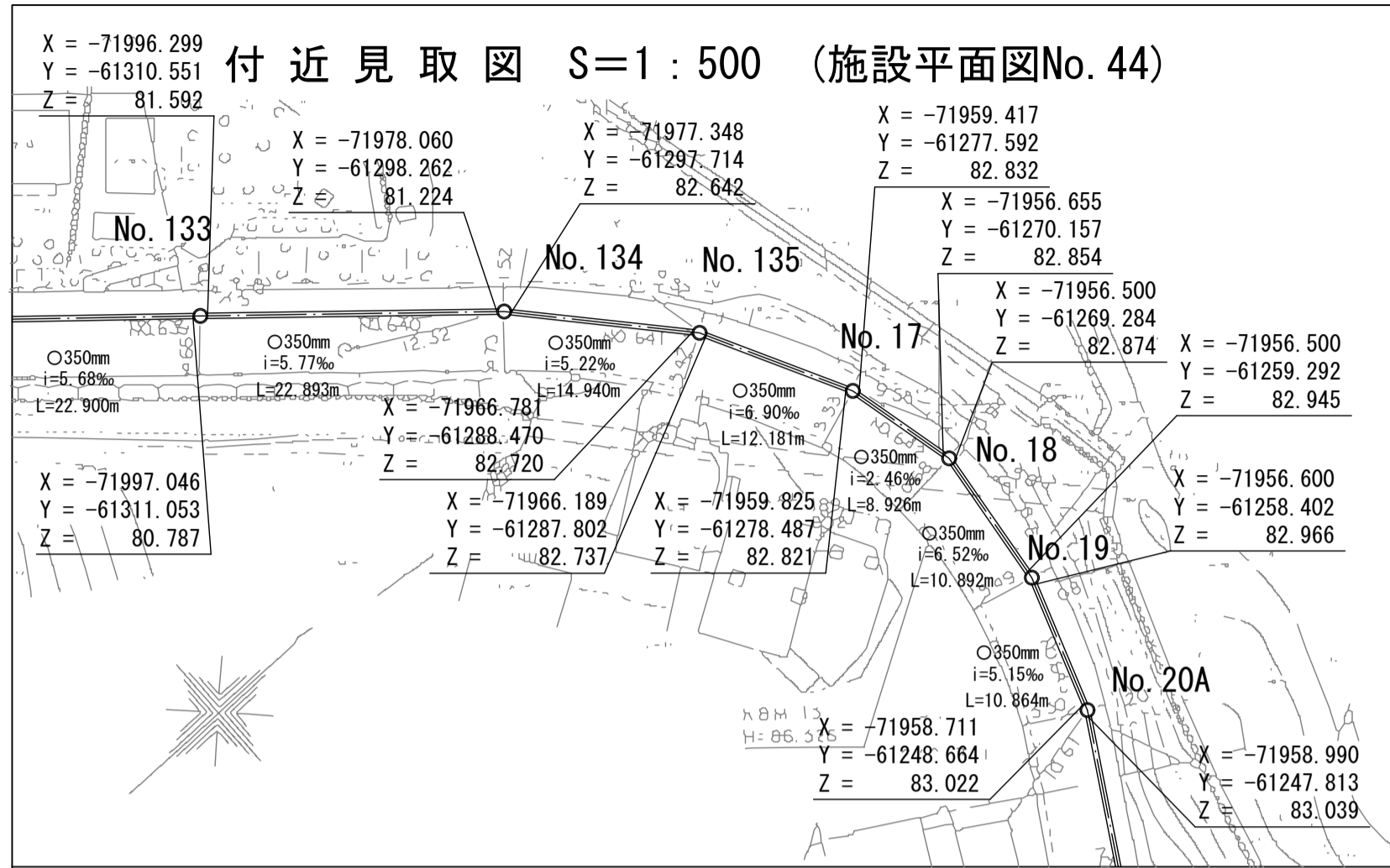


B - B 断面 S=1:20

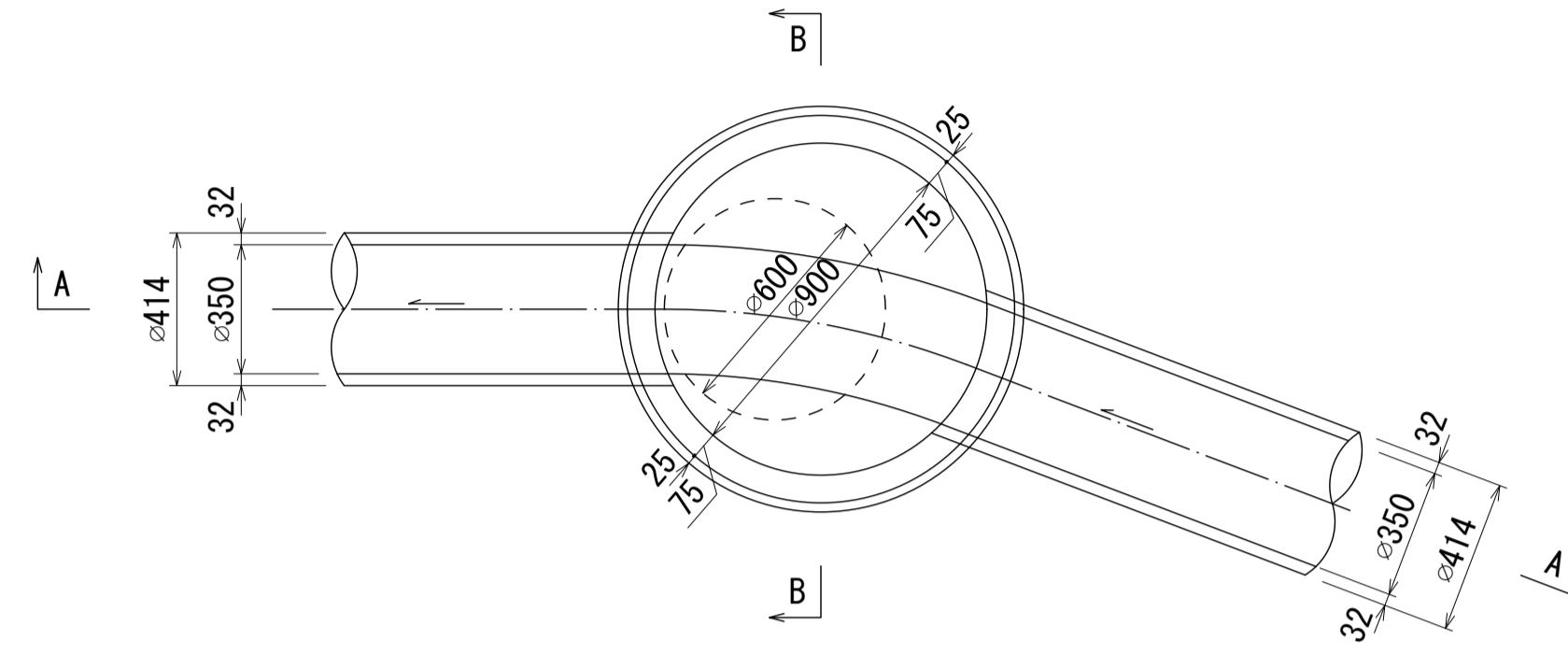


# 酒匂川流域下水道台帳

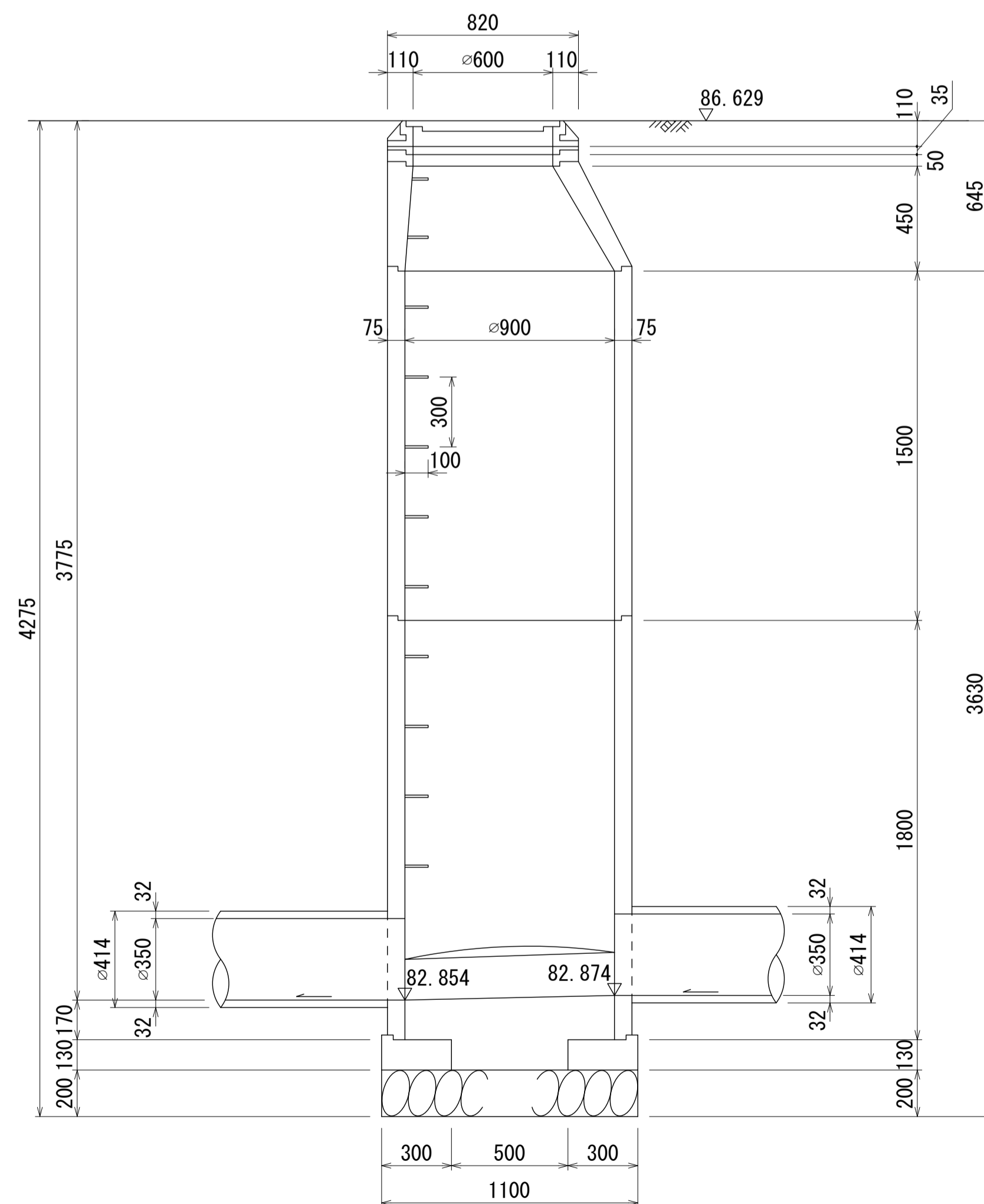
## マンホール詳細図(左岸幹線 NO.018 1号人孔)



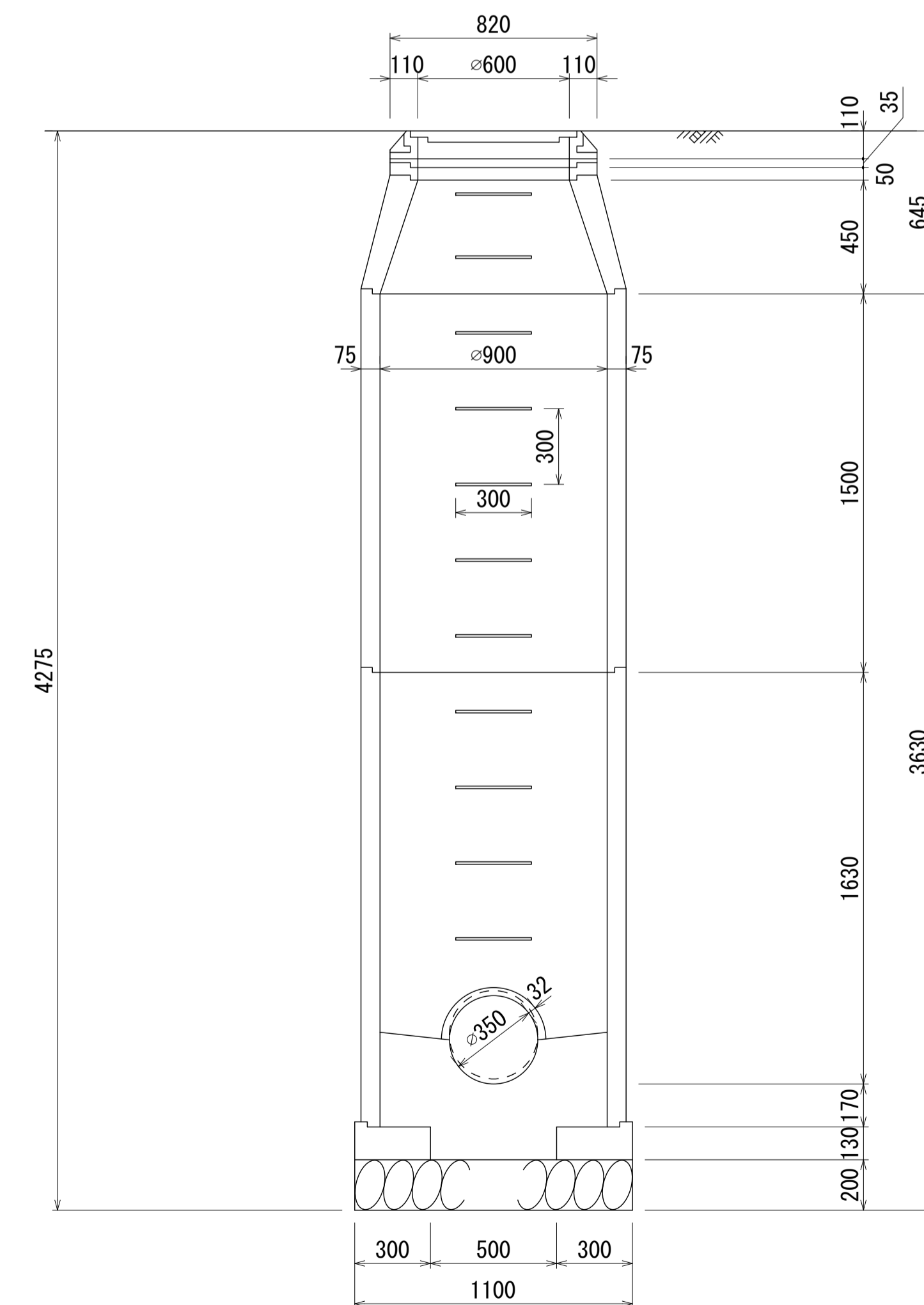
平面図 S=1:20



A - A 断面 S=1:20

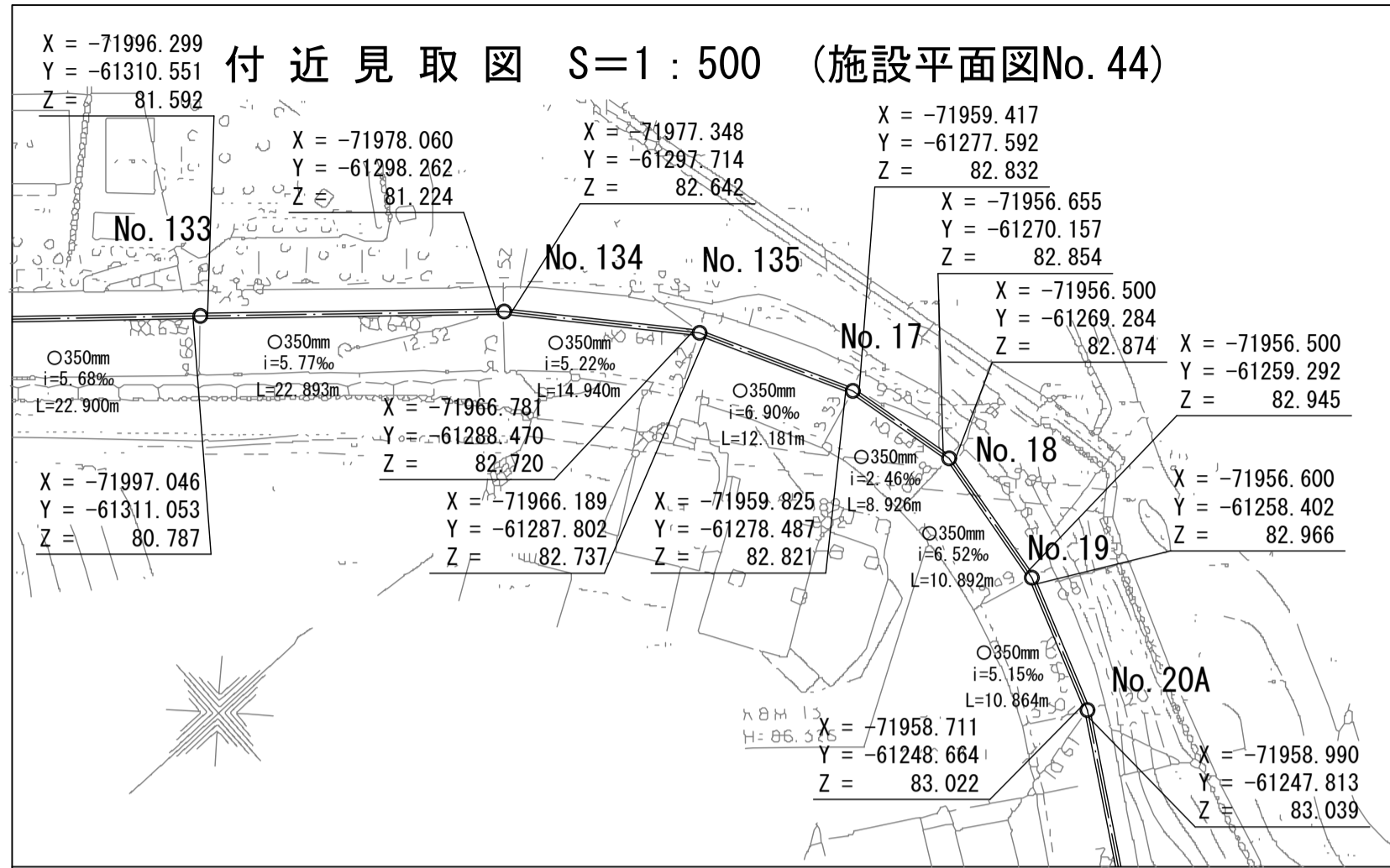


B - B 断面 S=1:20

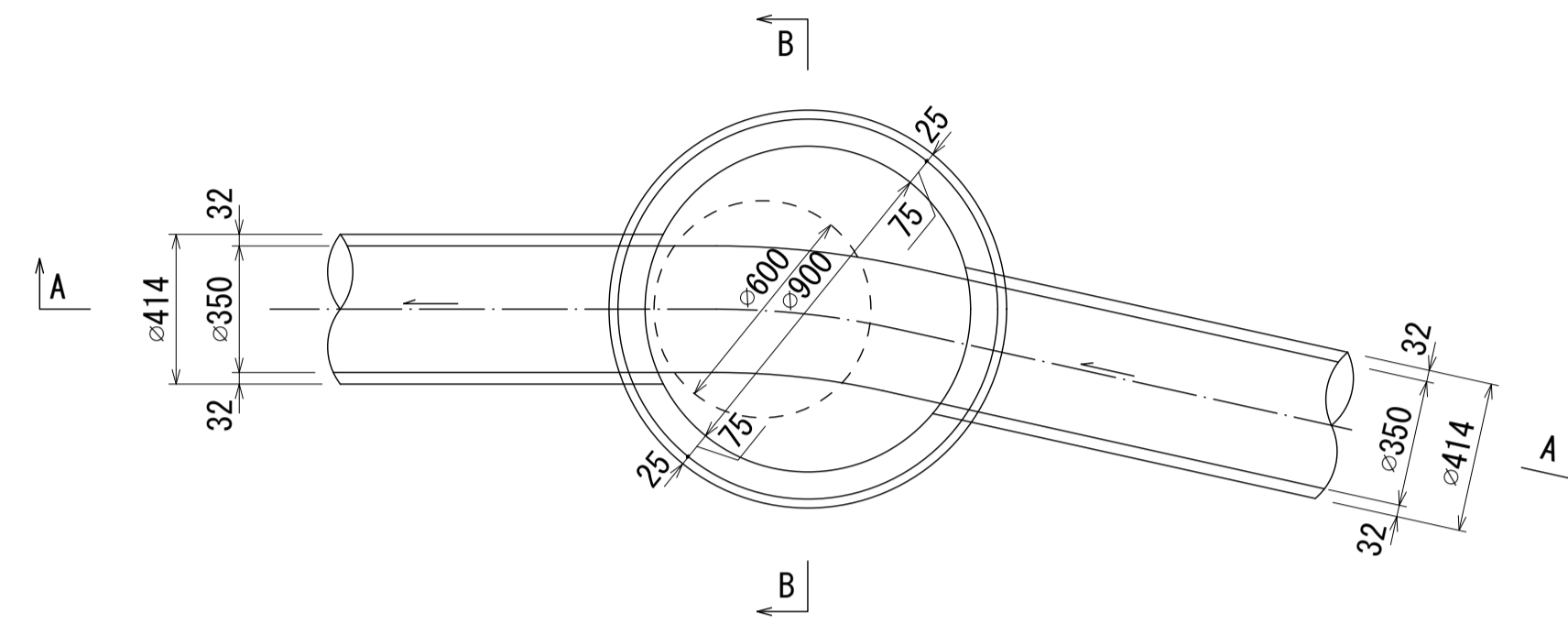


# 酒匂川流域下水道台帳

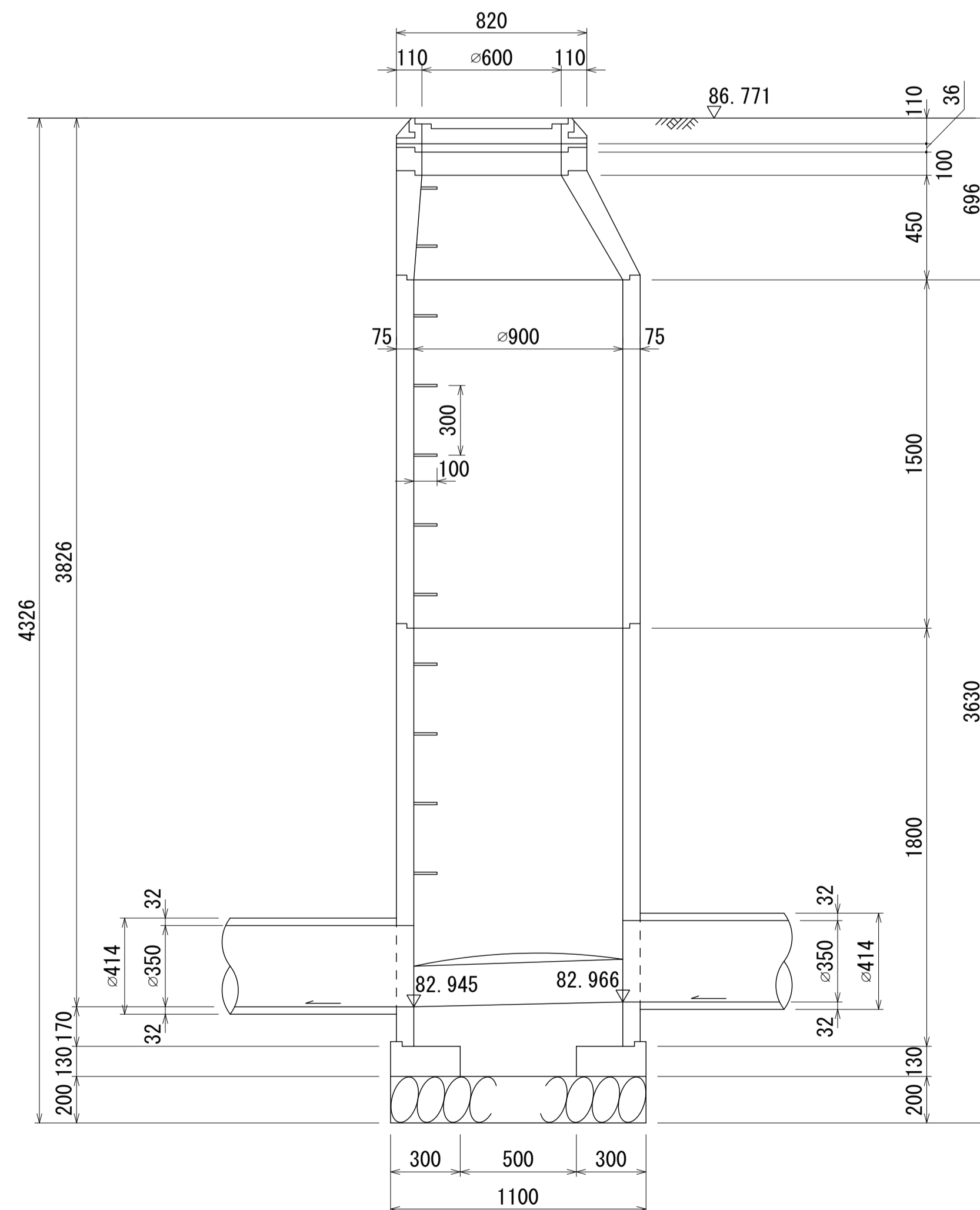
## マンホール詳細図(左岸幹線 NO.019 1号人孔)



平面図 S=1:20



A-A 断面 S=1:20



B-B 断面 S=1:20

