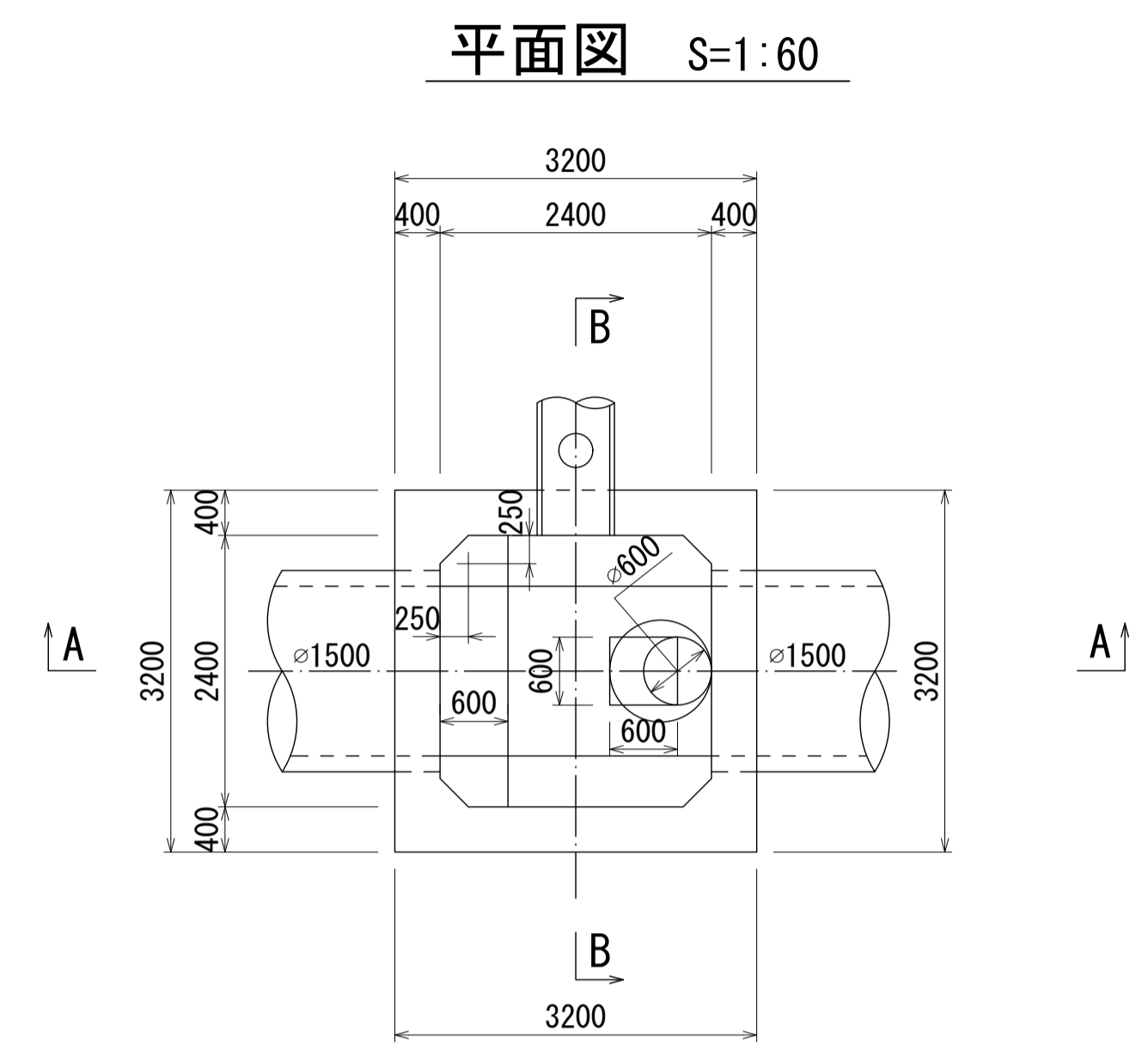
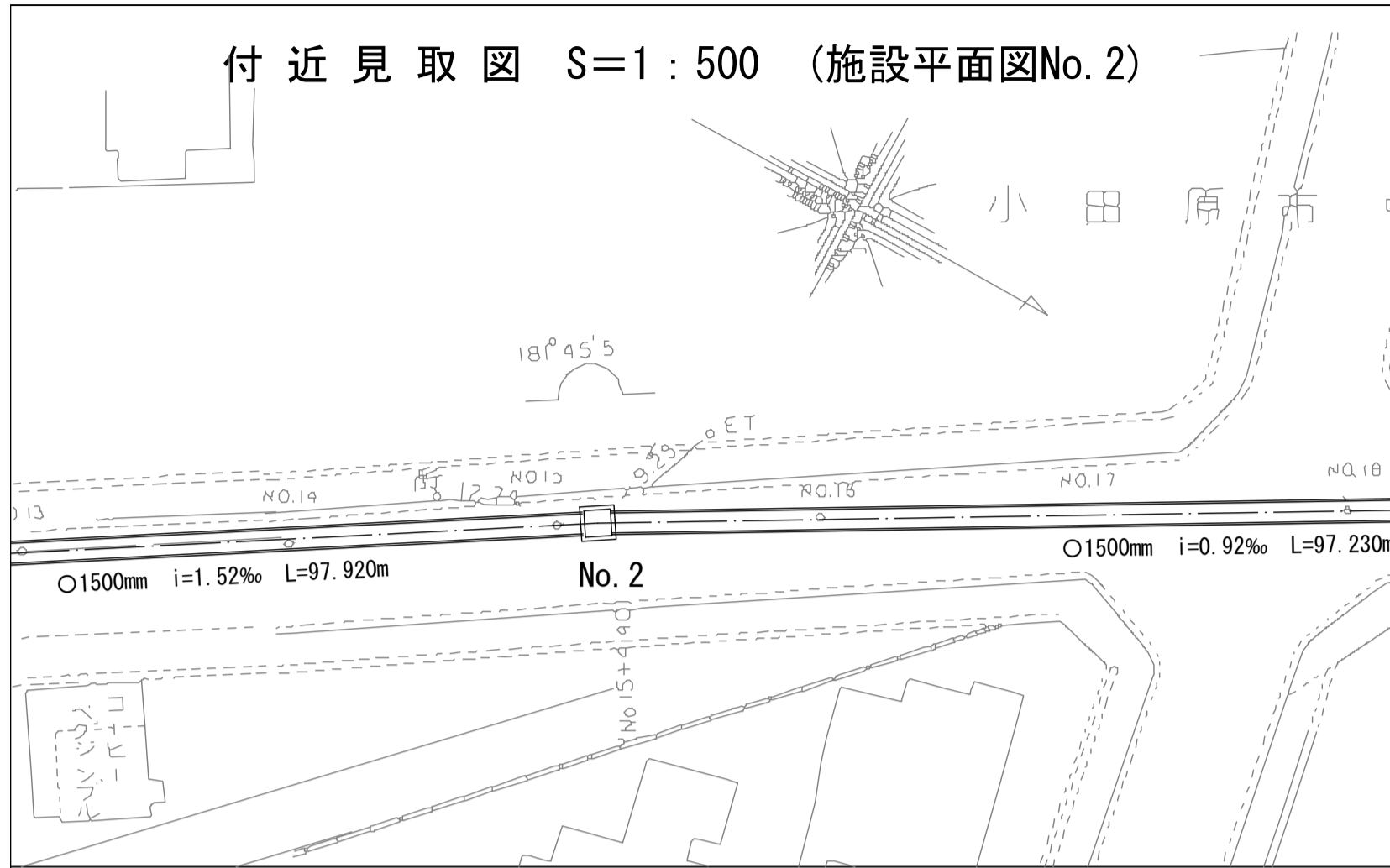


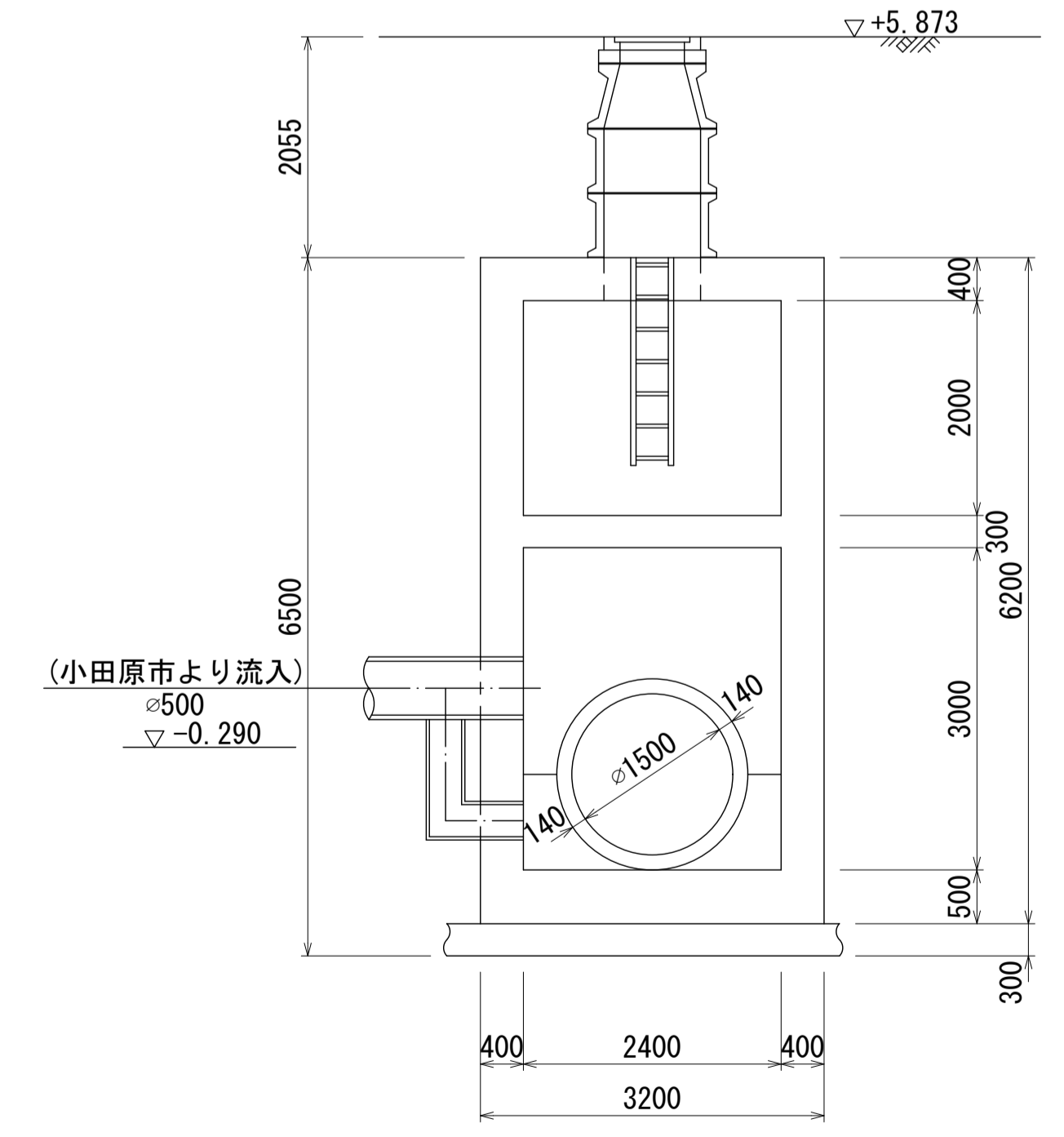
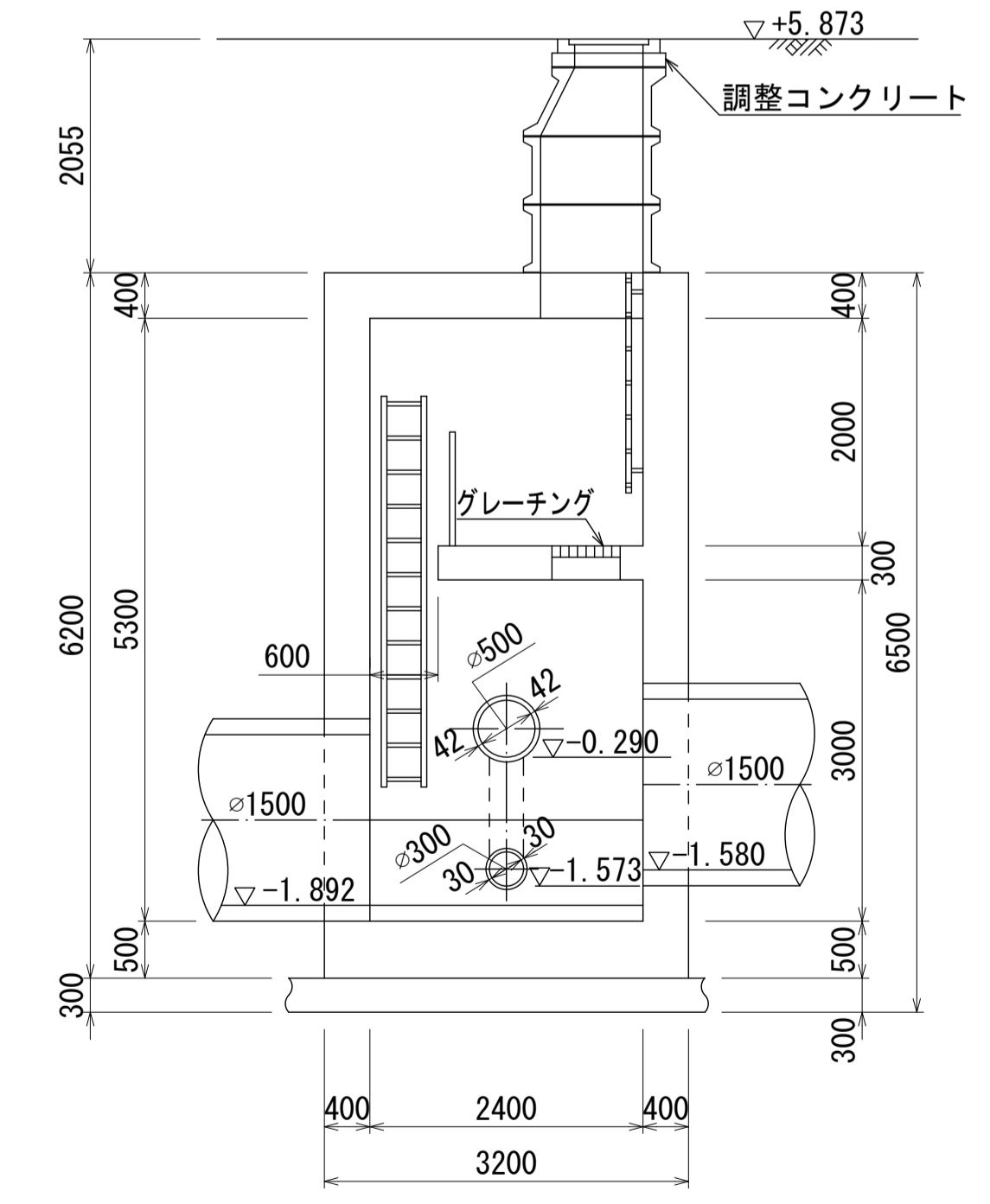
酒匂川流域下水道台帳

マンホール詳細図(左岸幹線 No. 002)



A - A 断面 S=1:60

B - B 断面 S=1:60



相模川流域下水道台帳

マンホール詳細図(左岸幹線 No. 003)

