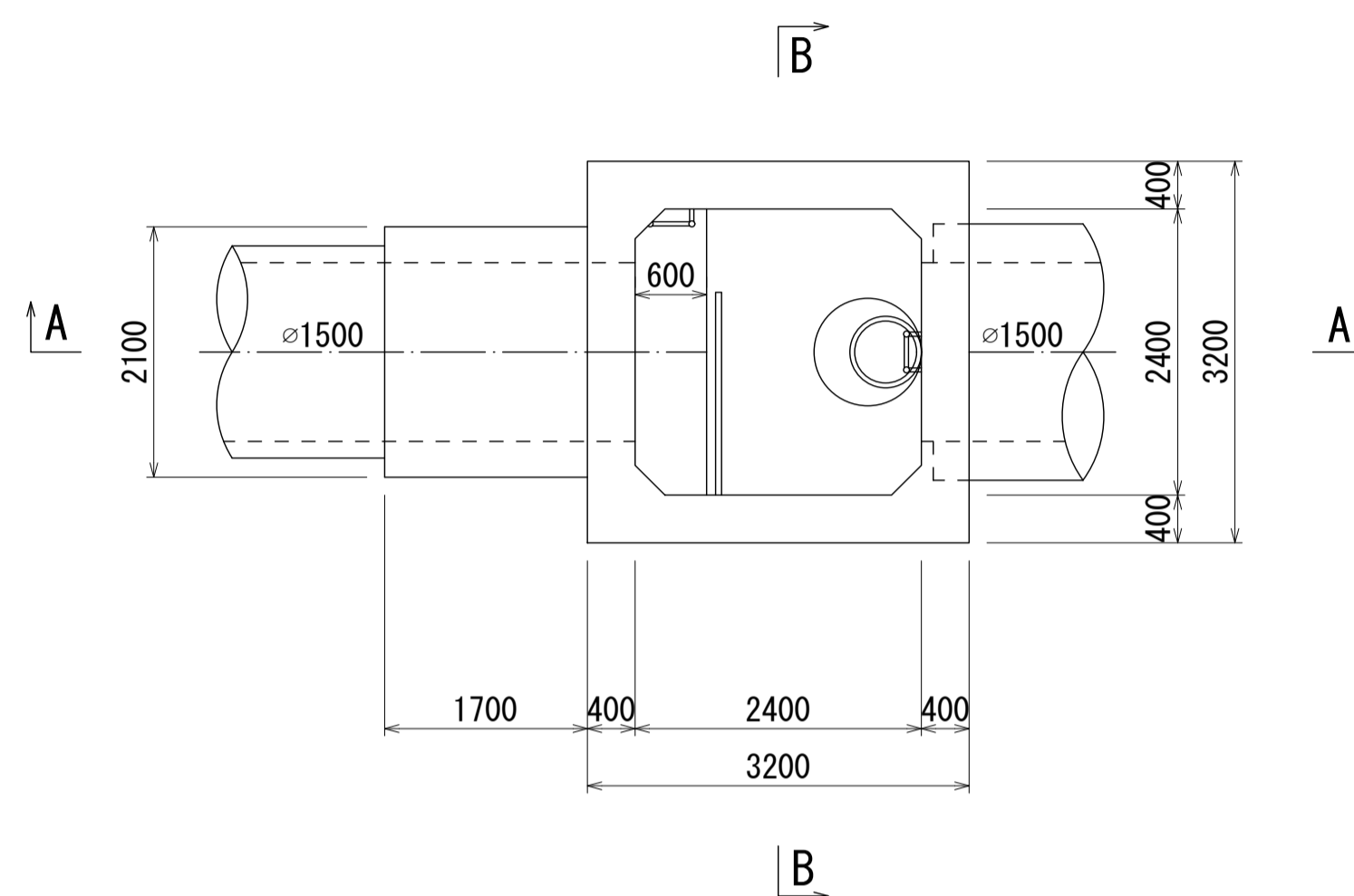




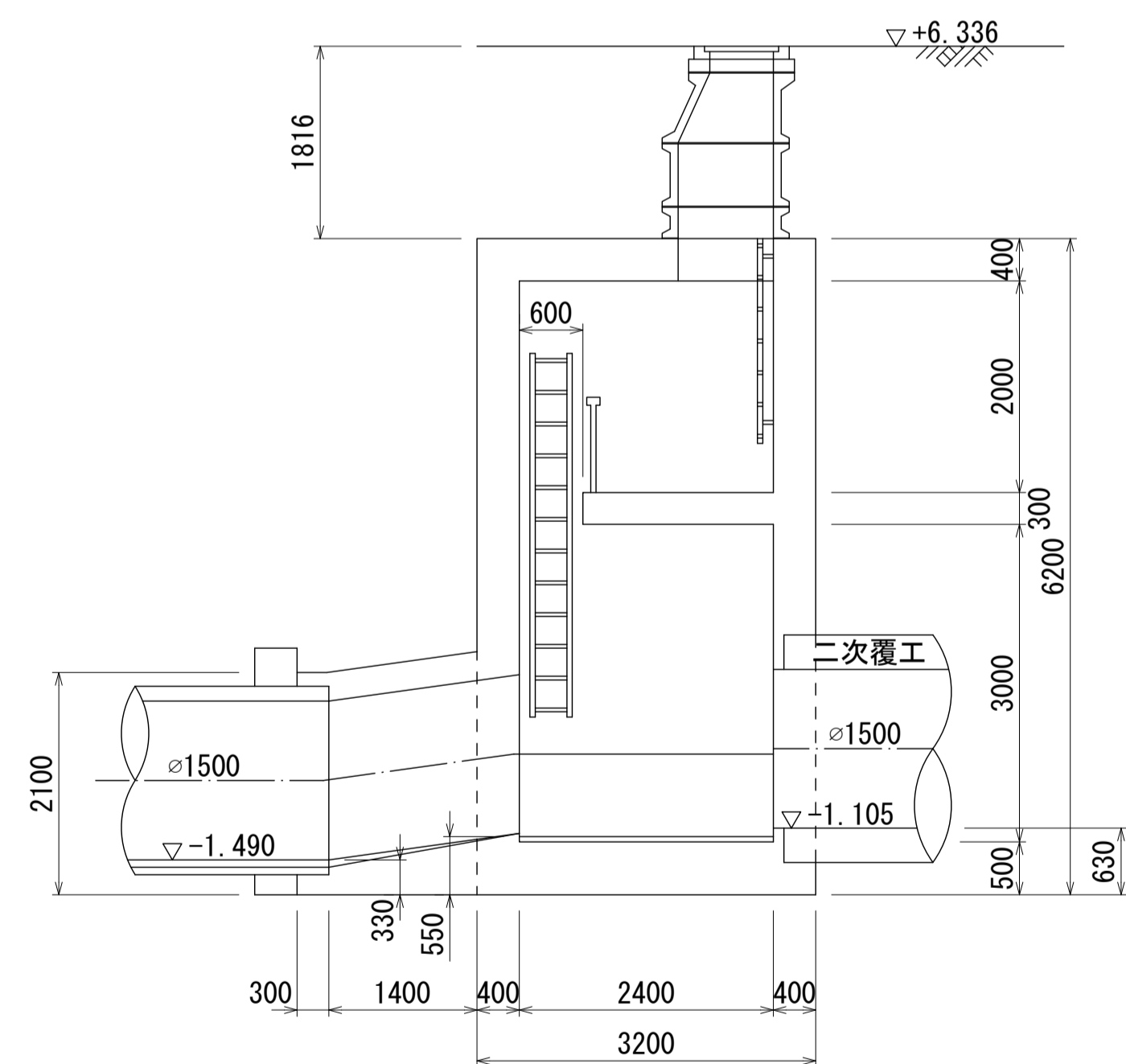
# 相模川流域下水道台帳 マンホール詳細図(左岸幹線 No. 003)



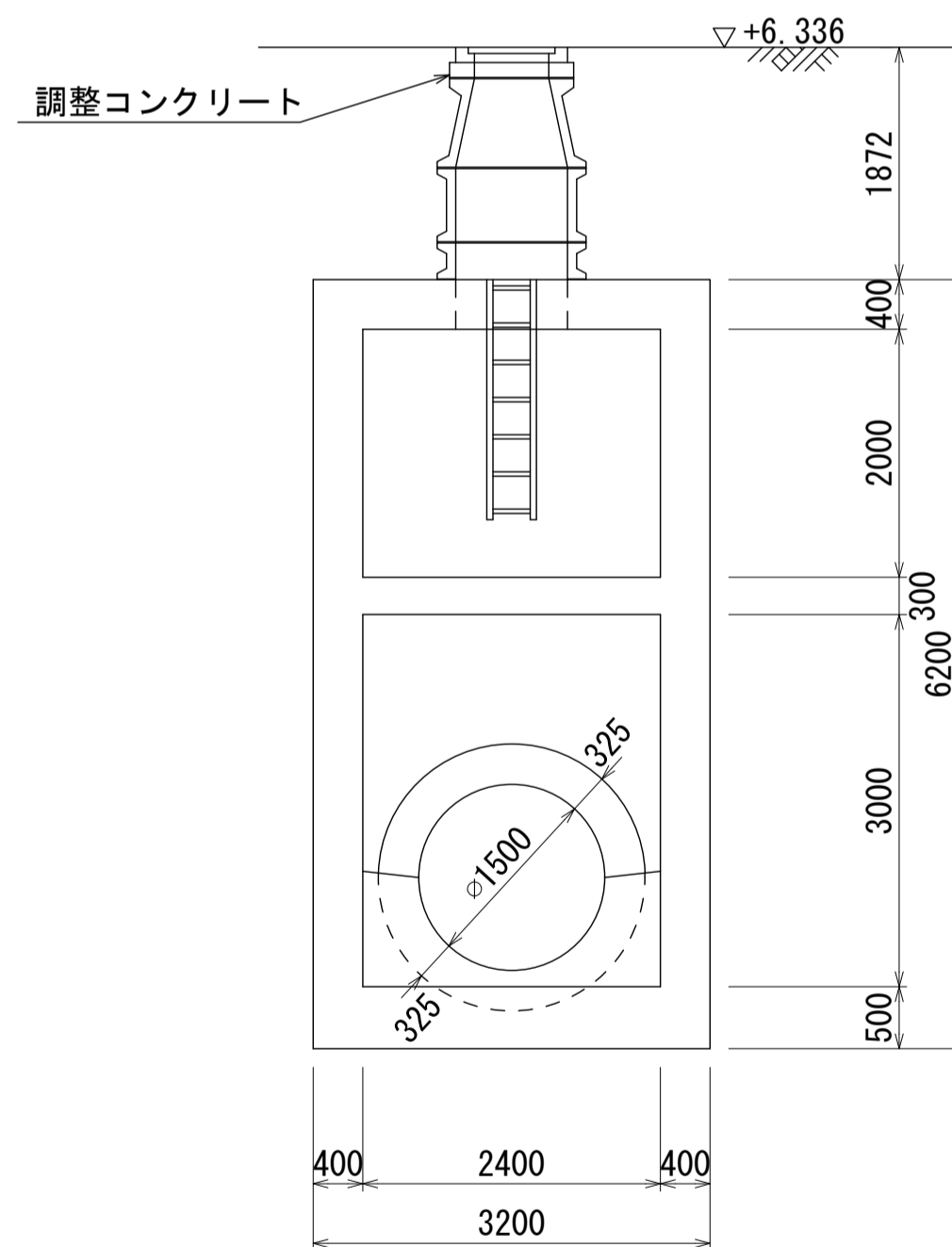
平面図 S=1:60



A - A 断面 S=1:60



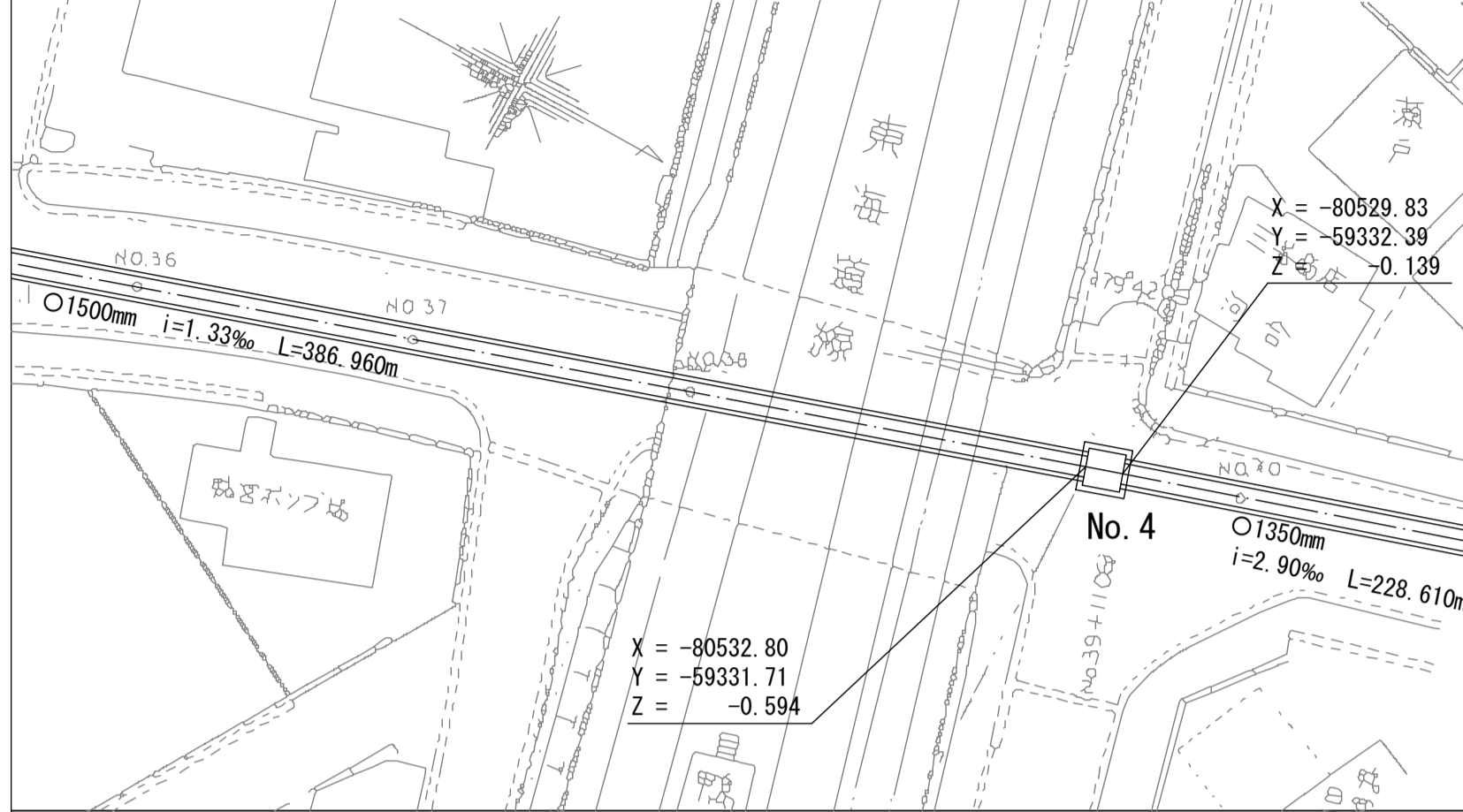
B - B 断面 S=1:60



# 酒匂川流域下水道台帳

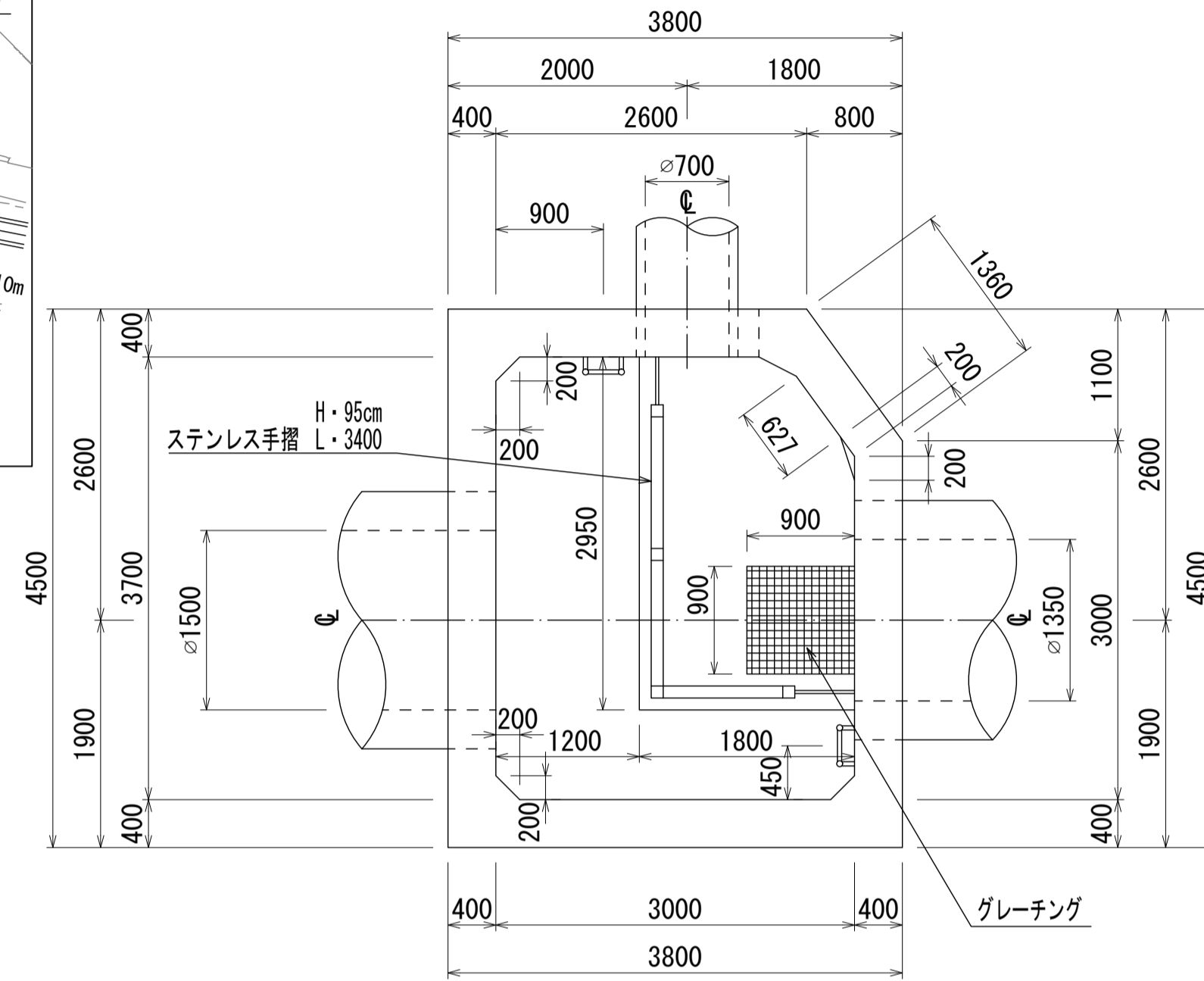
## マンホール詳細図(左岸幹線 No. 004 )

付近見取図 S=1:500 (施設平面図No.3)

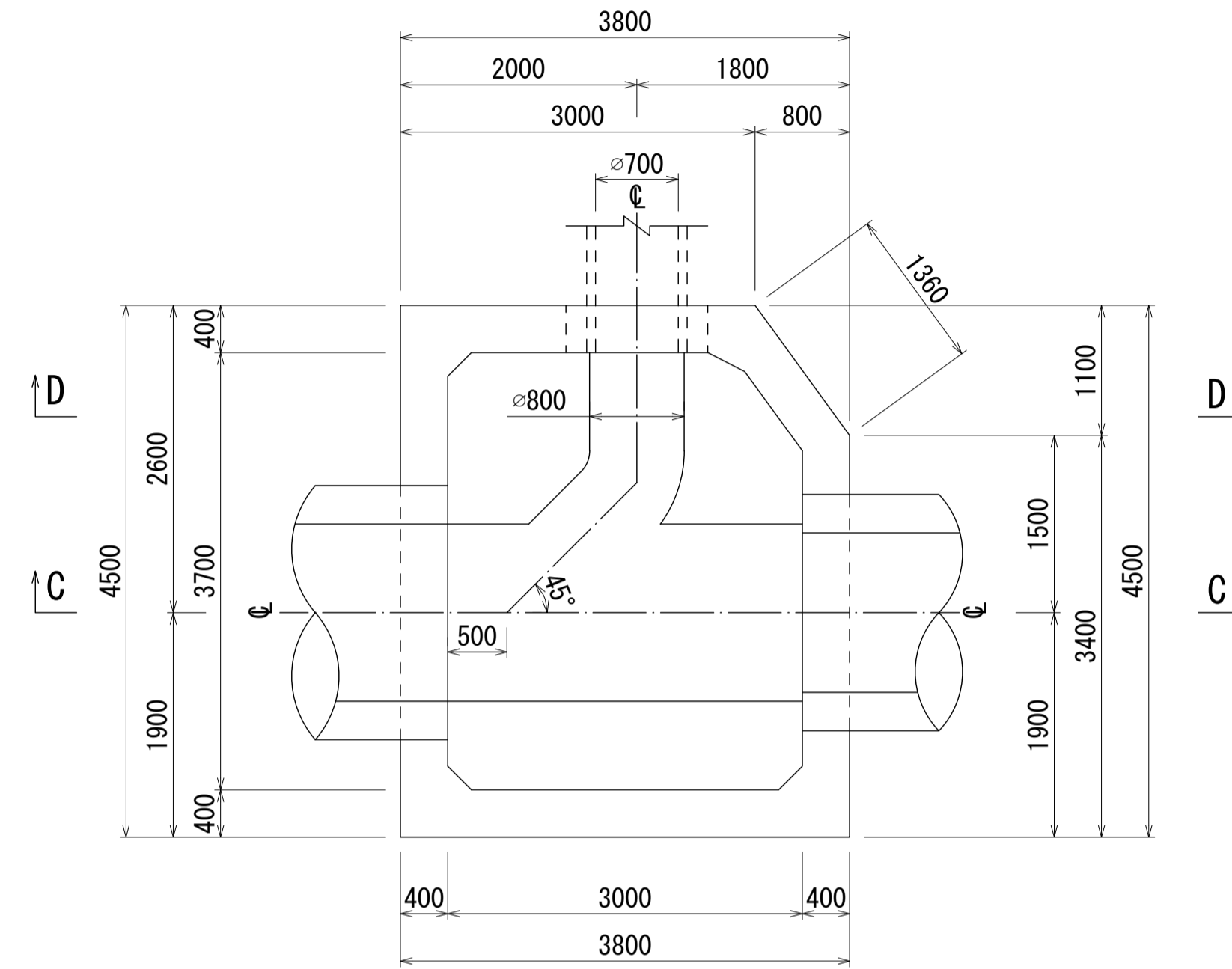


平面図

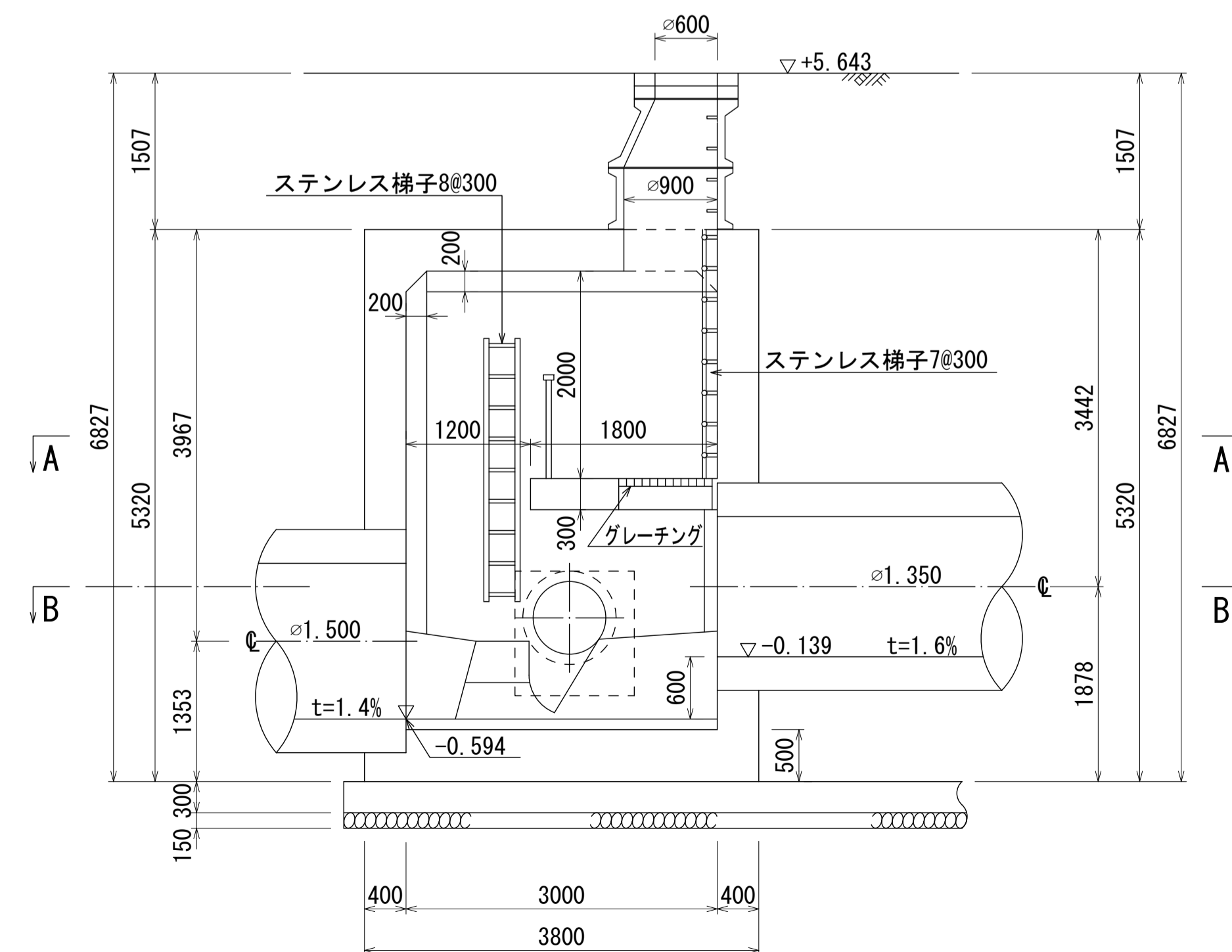
A - A 断面 S=1:50



B - B 断面 S=1:50



C - C 断面 S=1:50



D - D 断面 S=1:50

