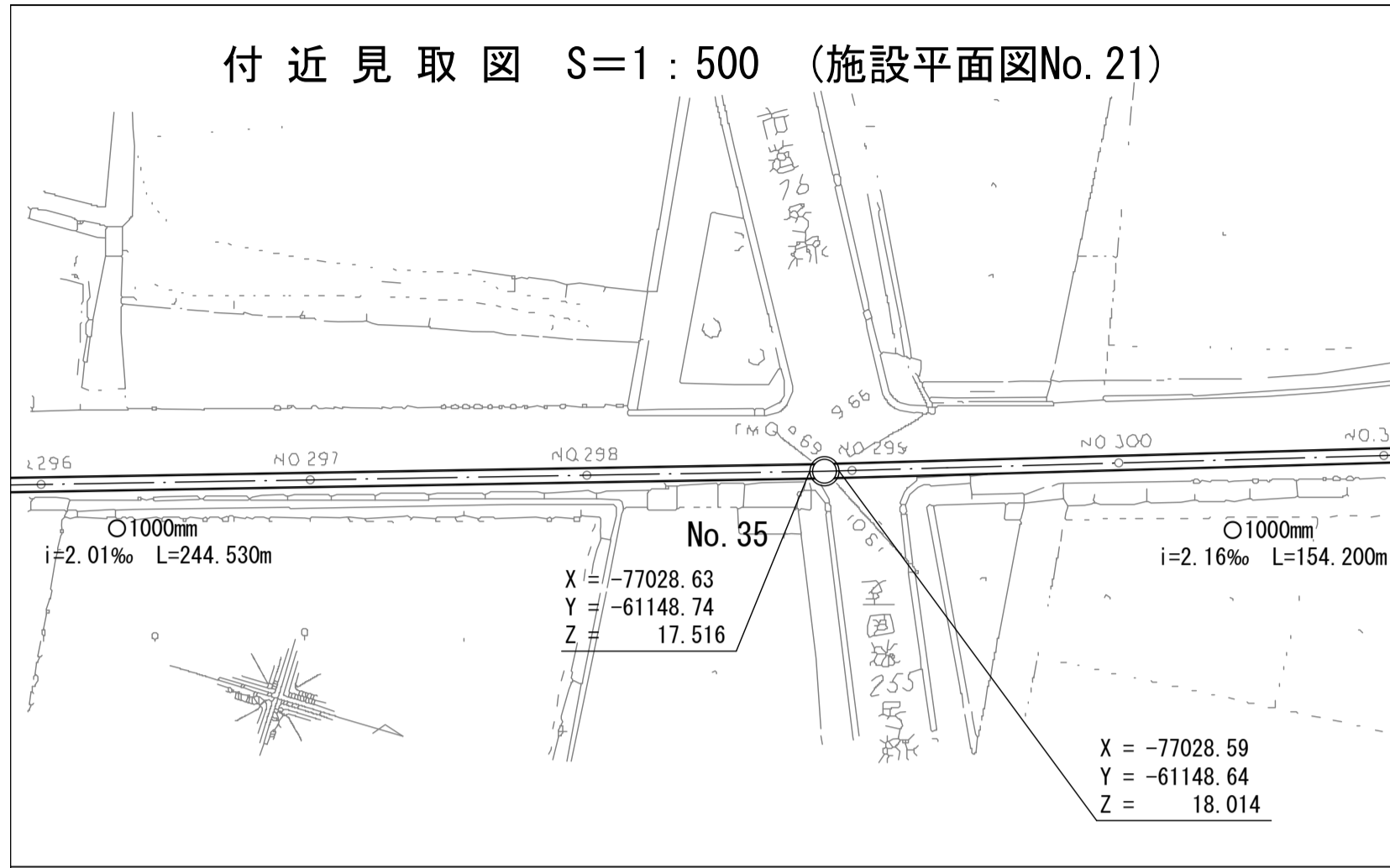
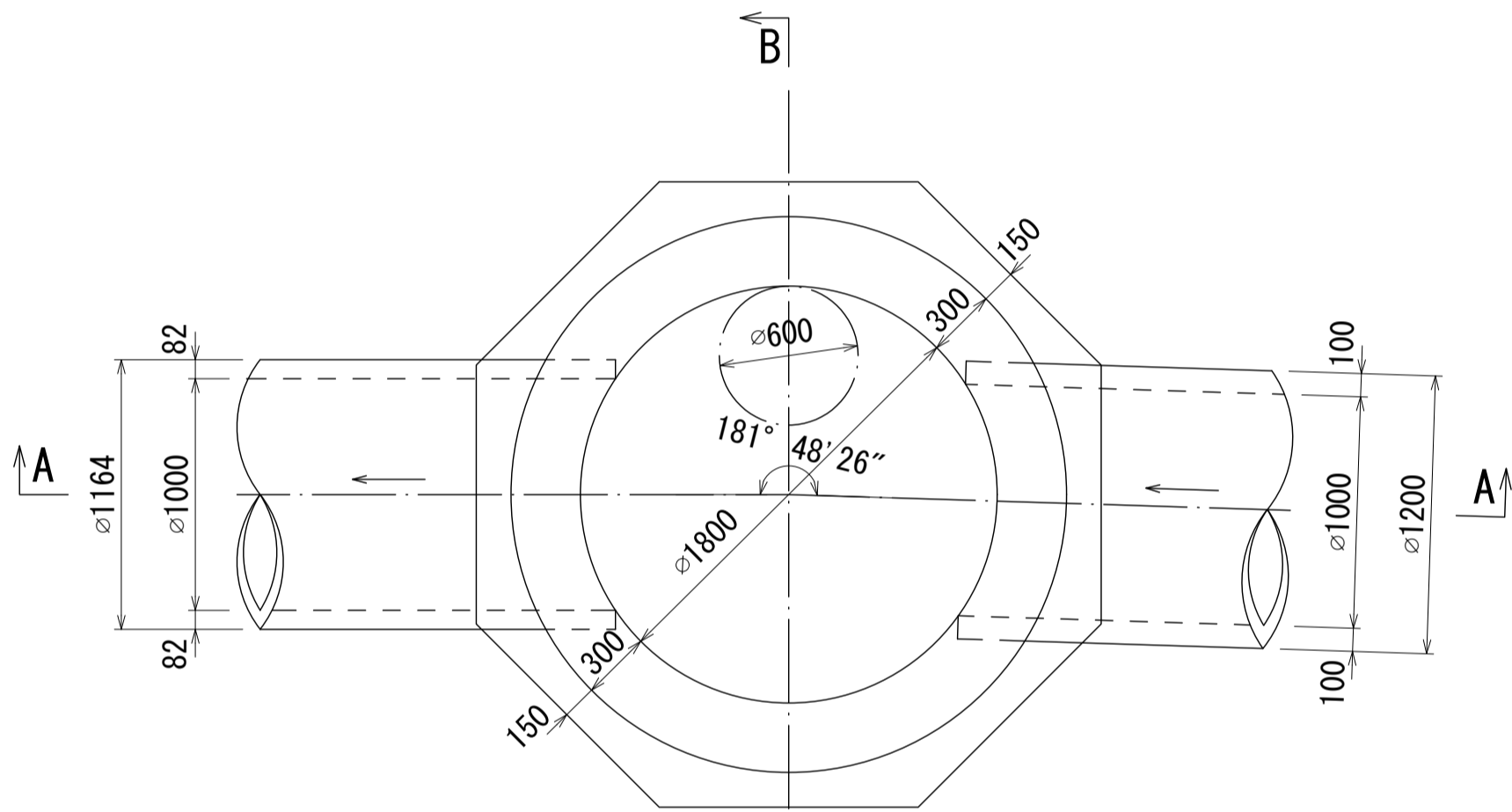


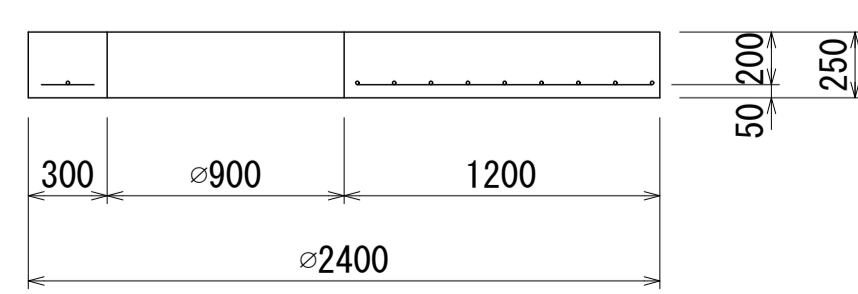
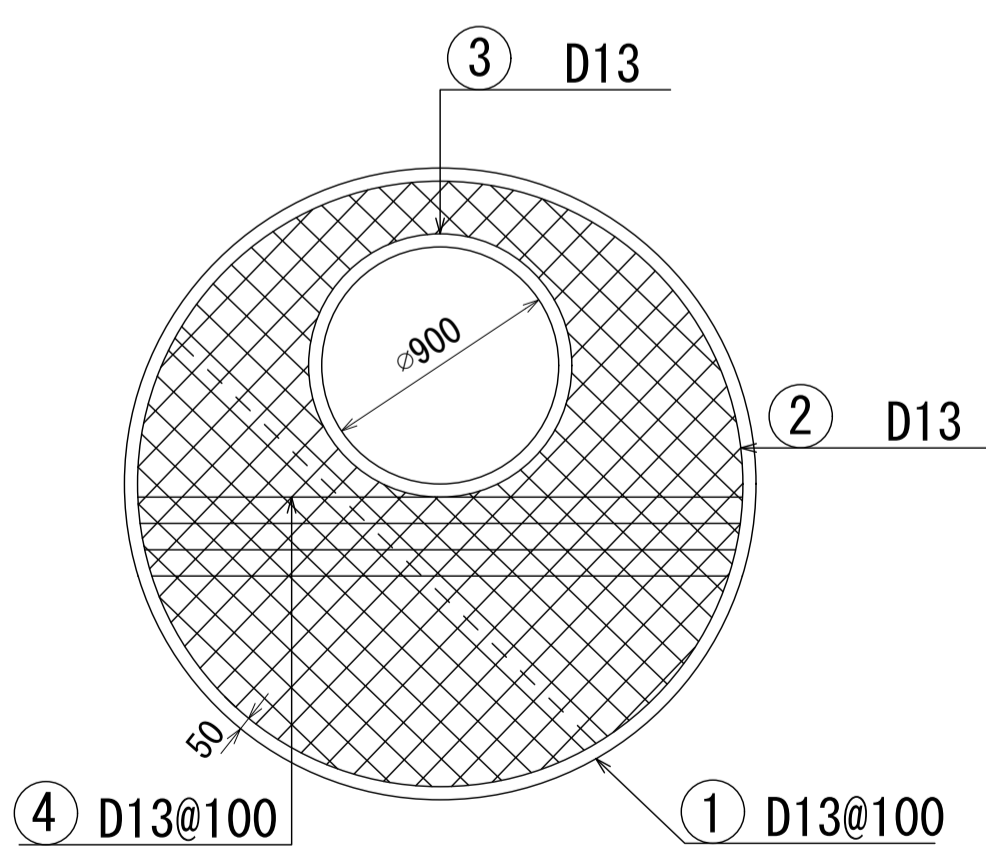
酒匂川流域下水道台帳 マンホール詳細図(左岸幹線 No. 035)



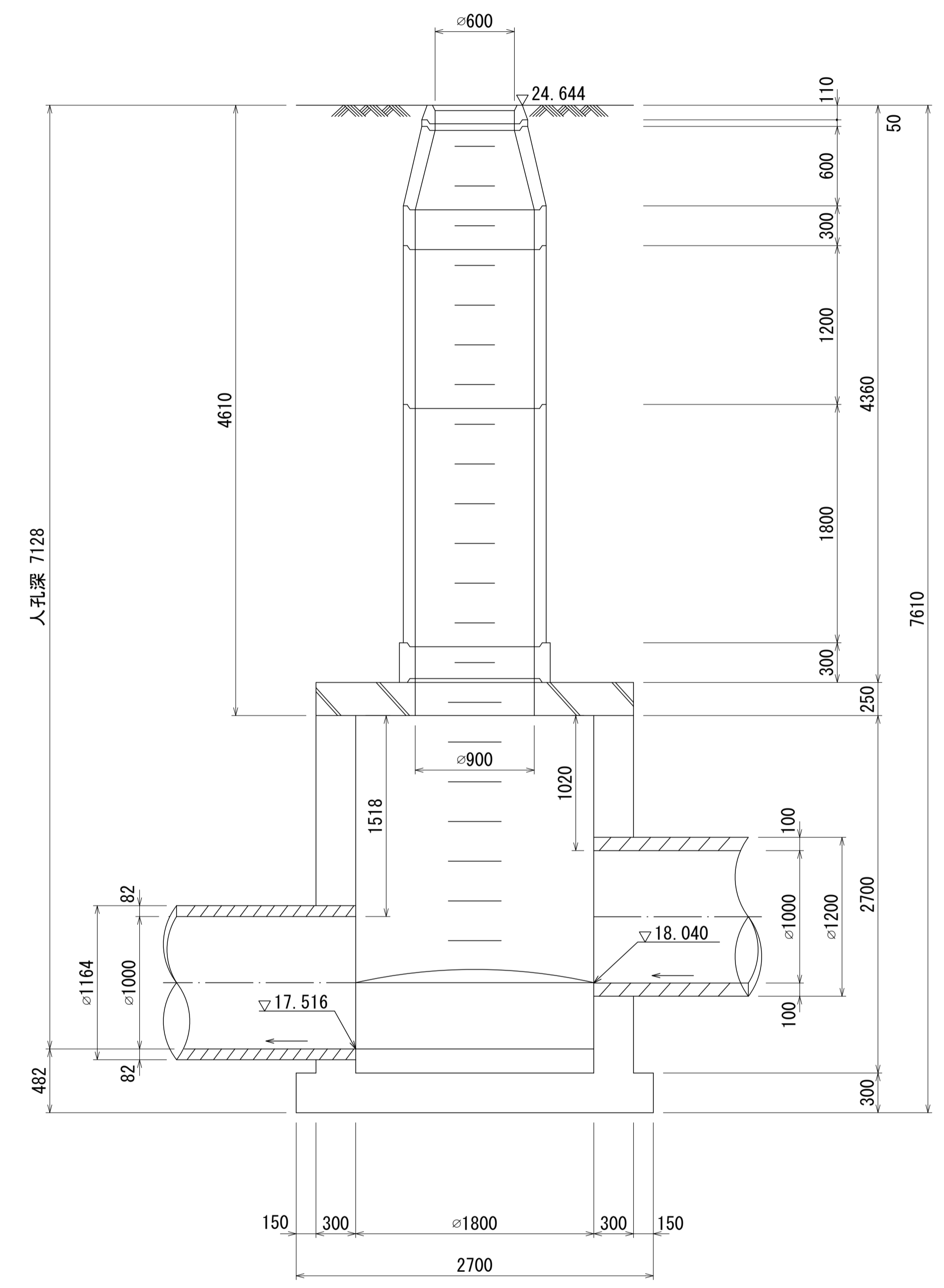
平面図 S=1:30



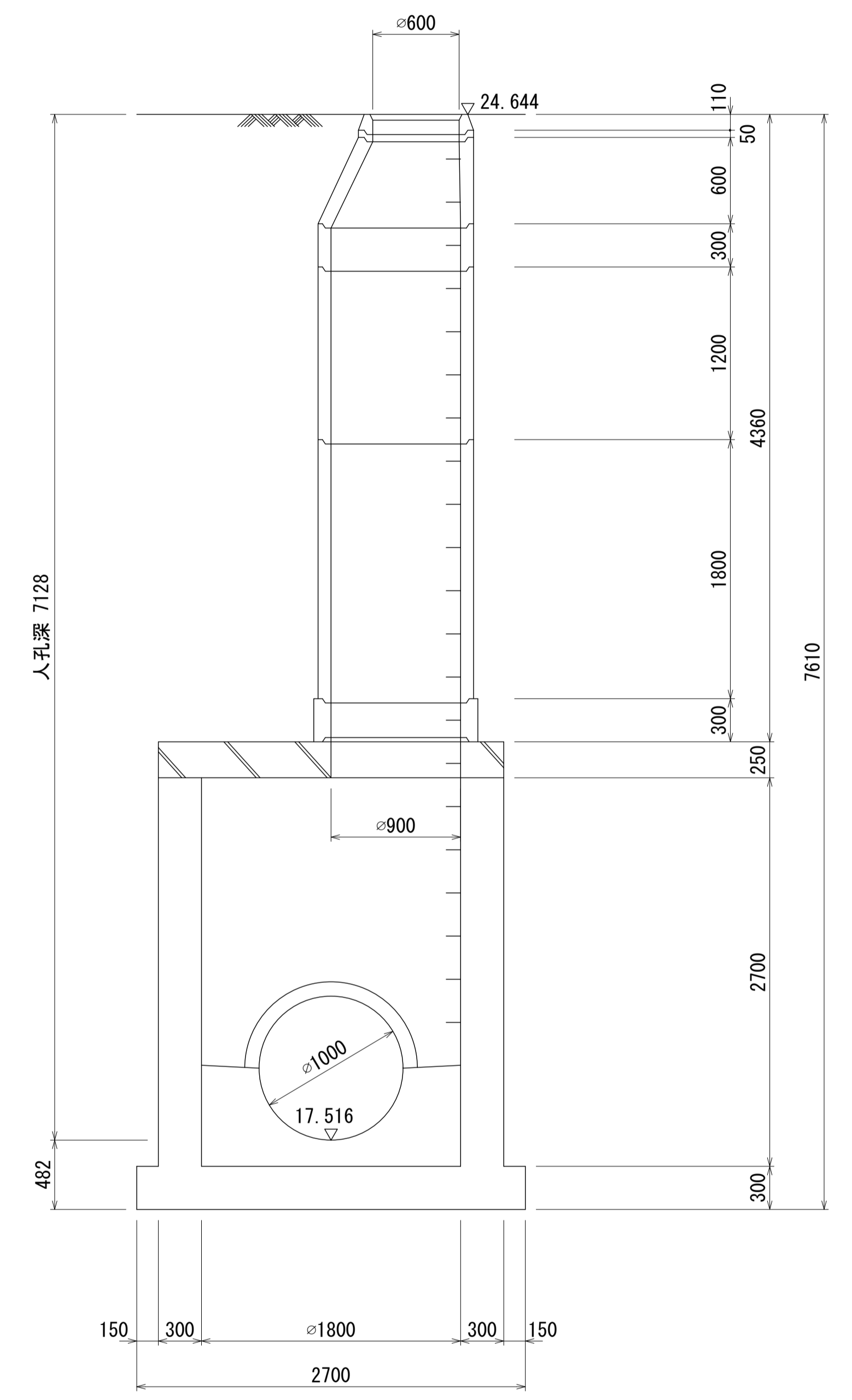
床版 S=1:30



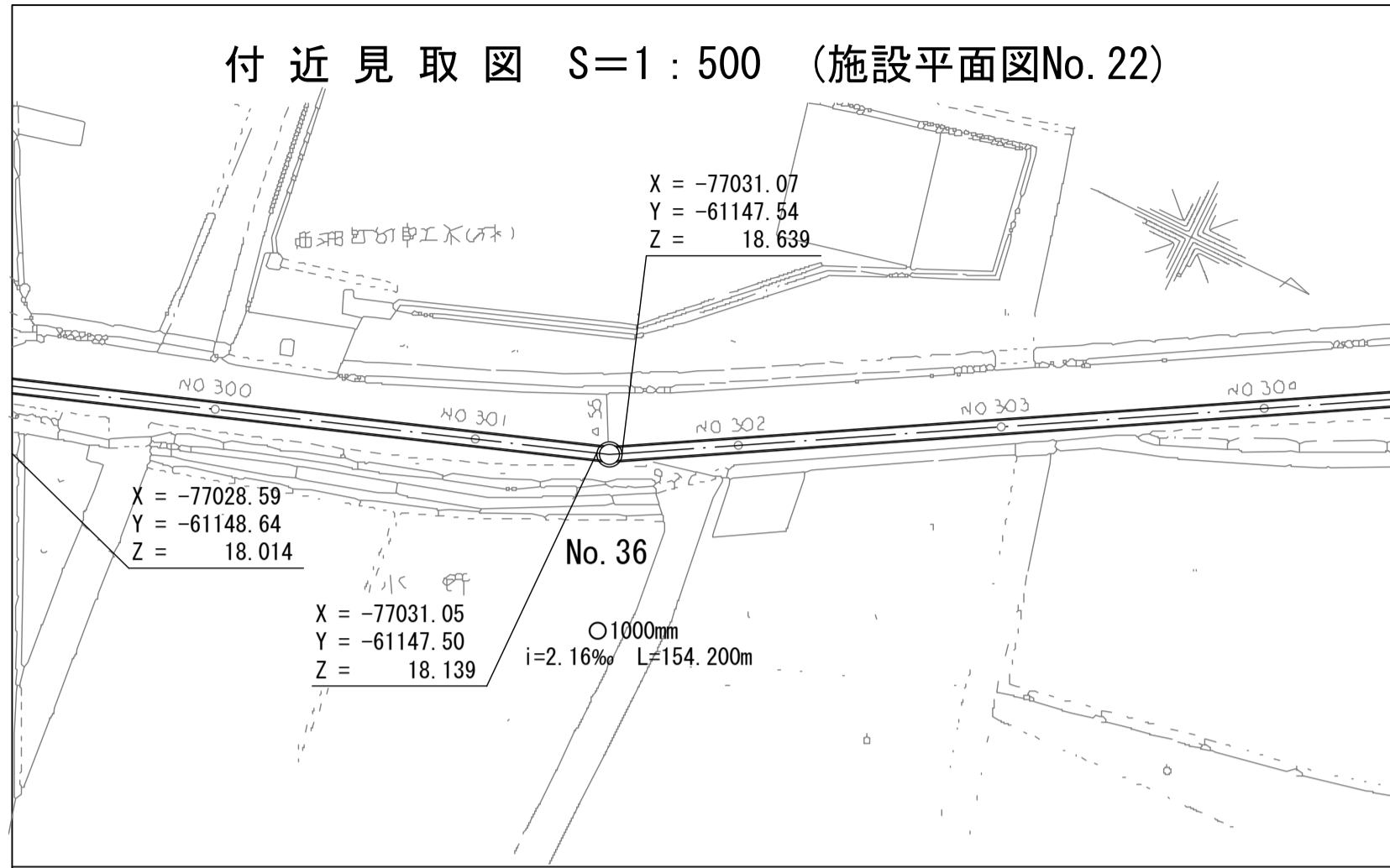
A - A 断面図 S=1:30



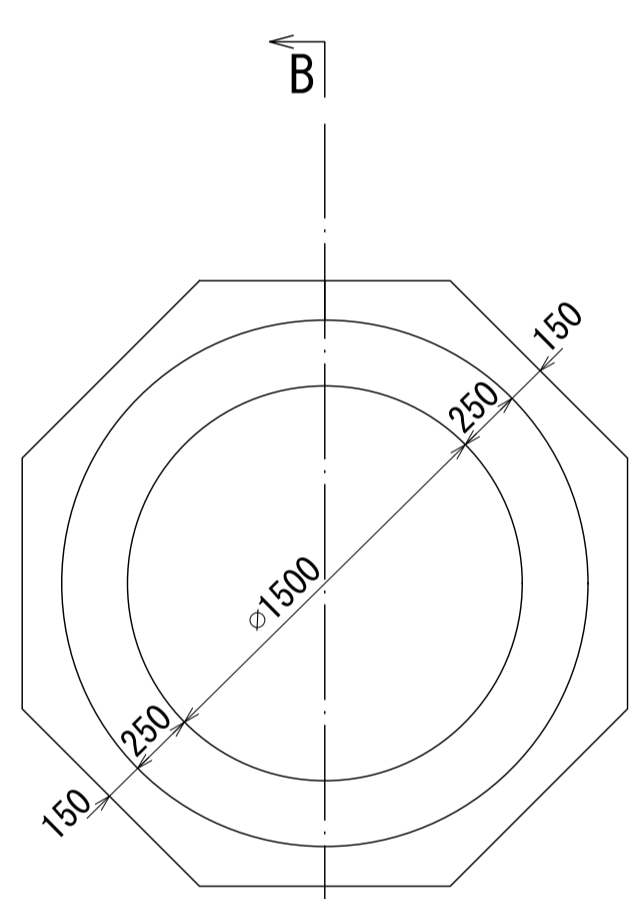
B - B 断面図 S=1:30



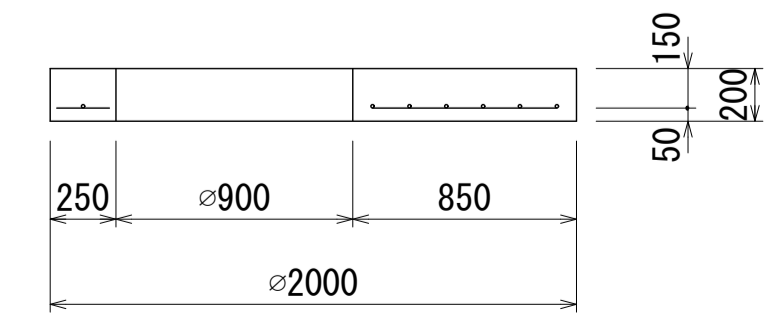
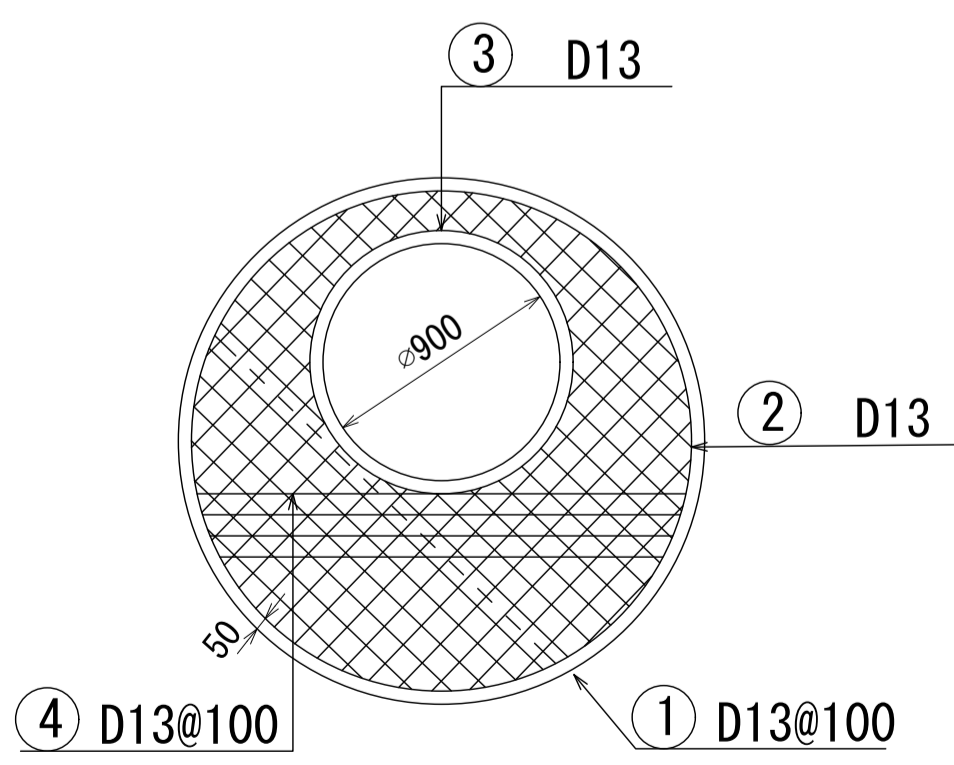
酒匂川流域下水道台帳 マンホール詳細図(左岸幹線 No. 036)



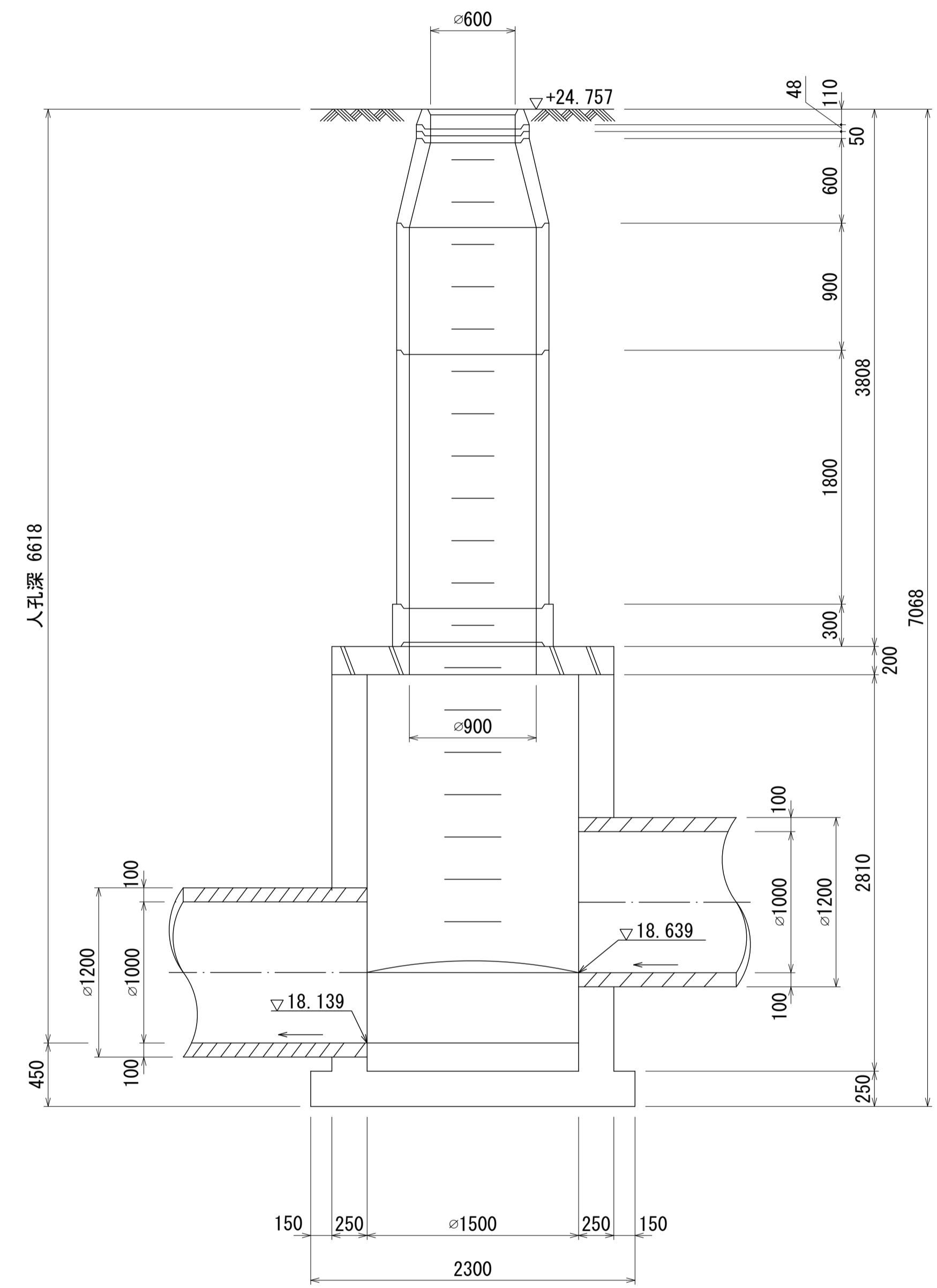
平面図 S=1:30



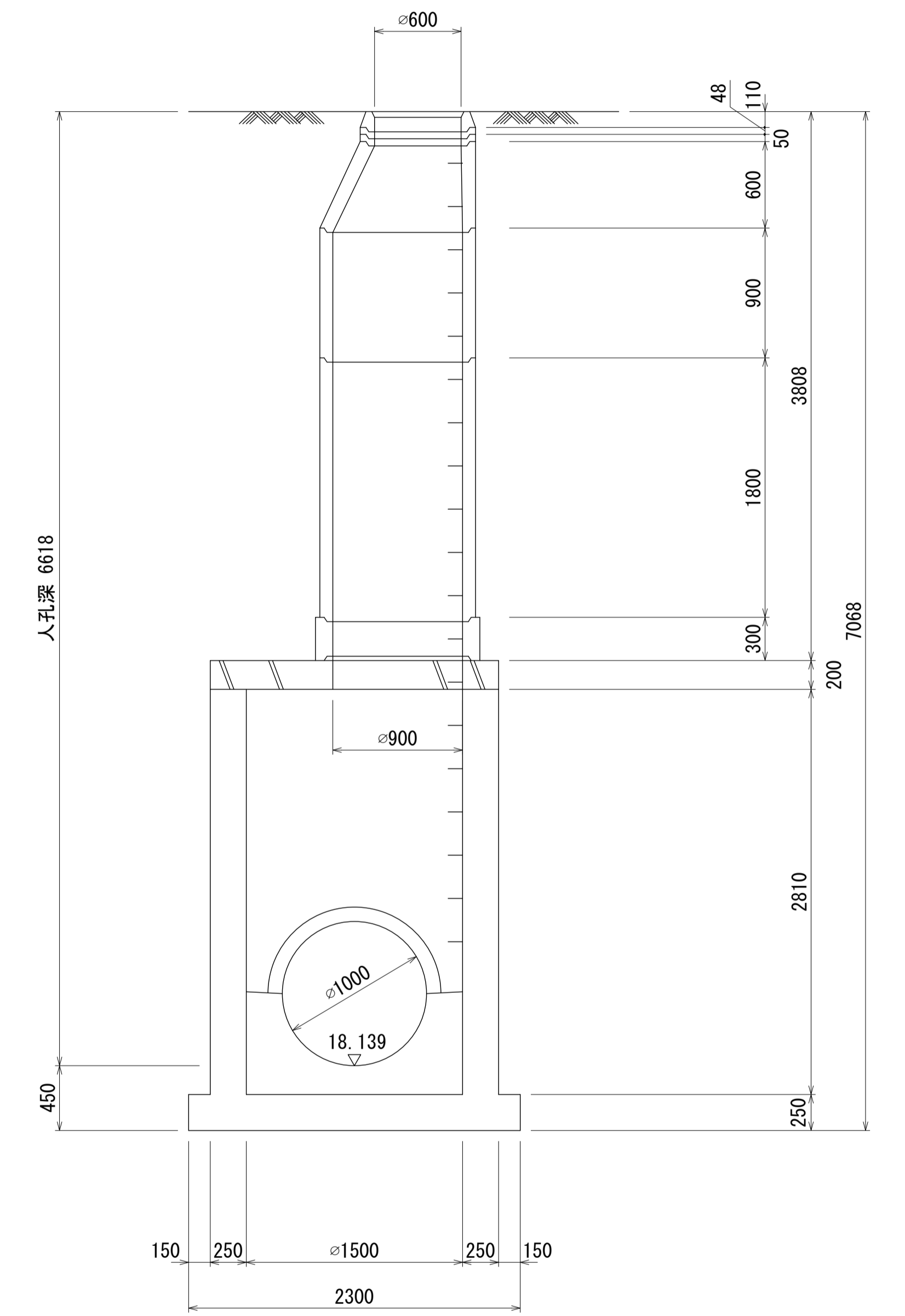
床版 S=1:30



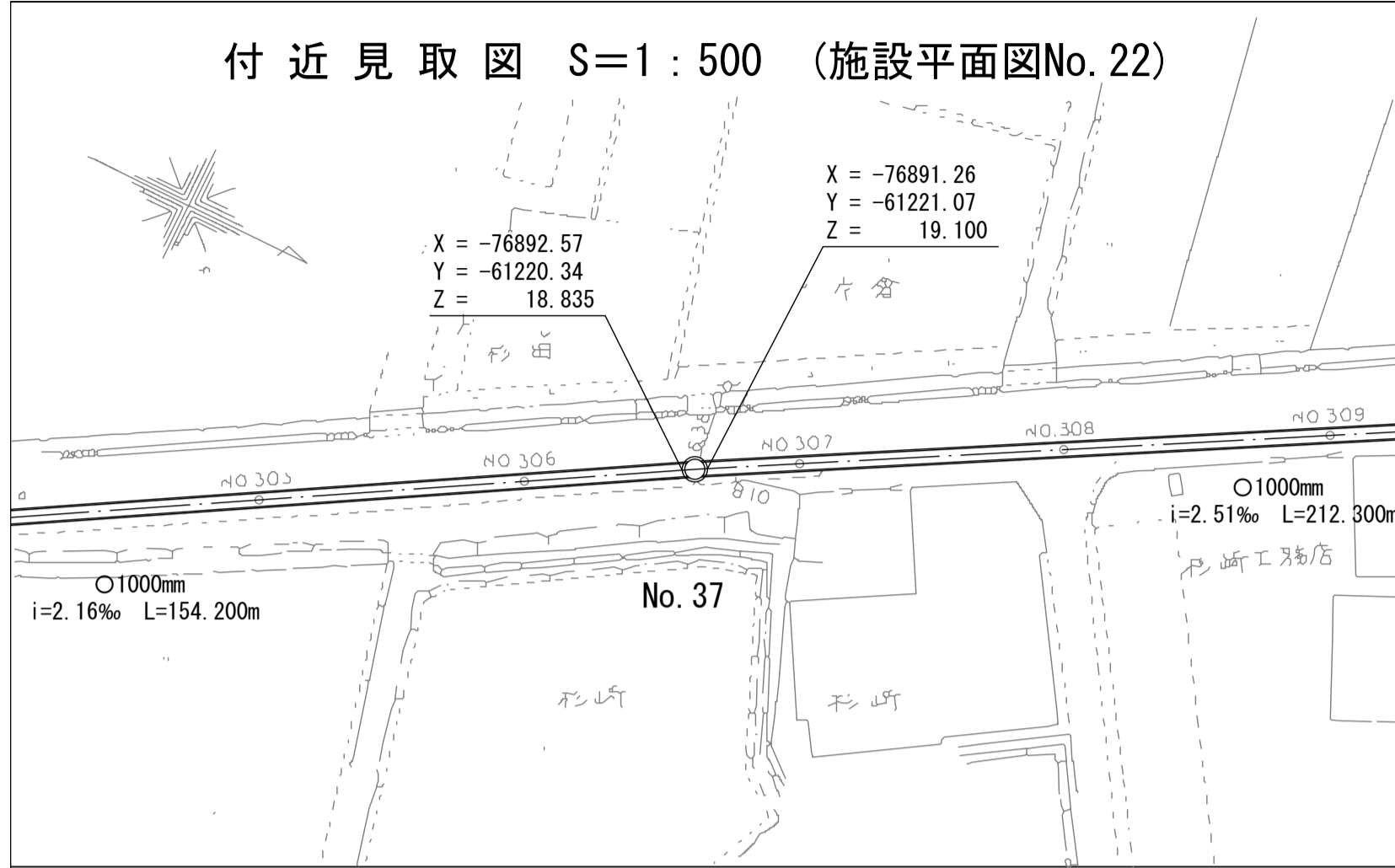
A - A 断面図 S=1:30



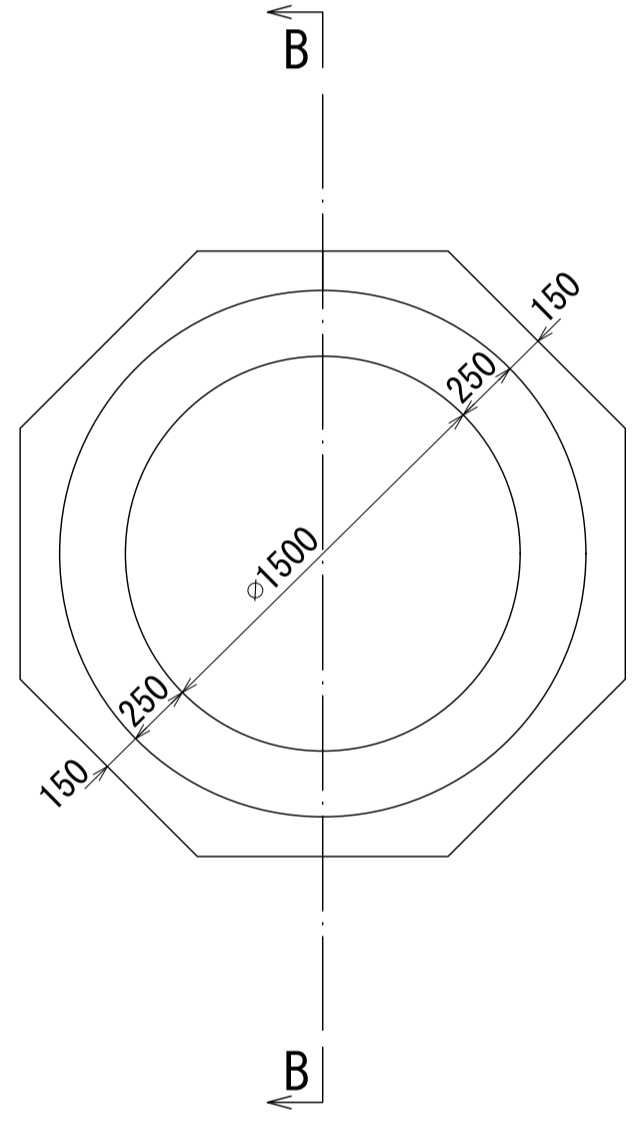
B - B 断面図 S=1:30



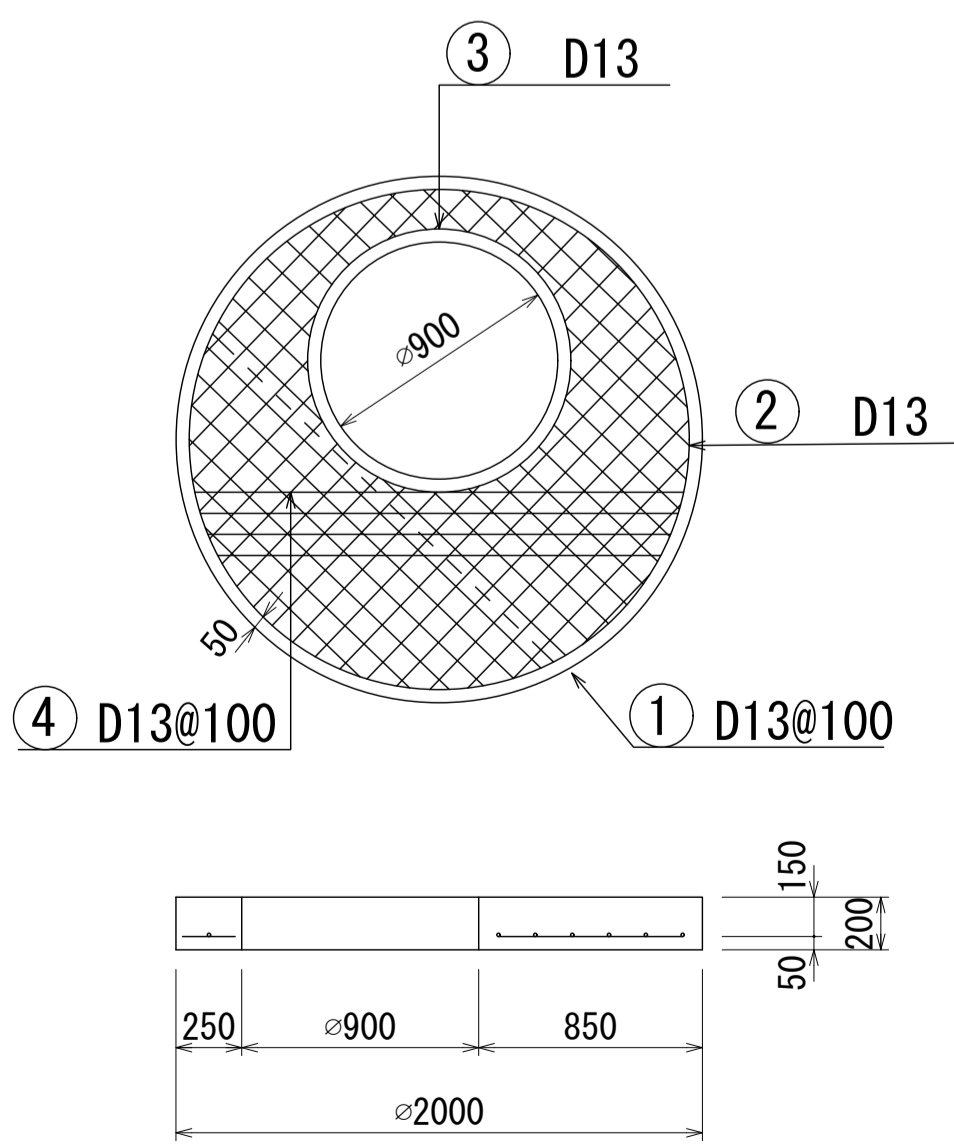
酒匂川流域下水道台帳 マンホール詳細図(左岸幹線 No. 037)



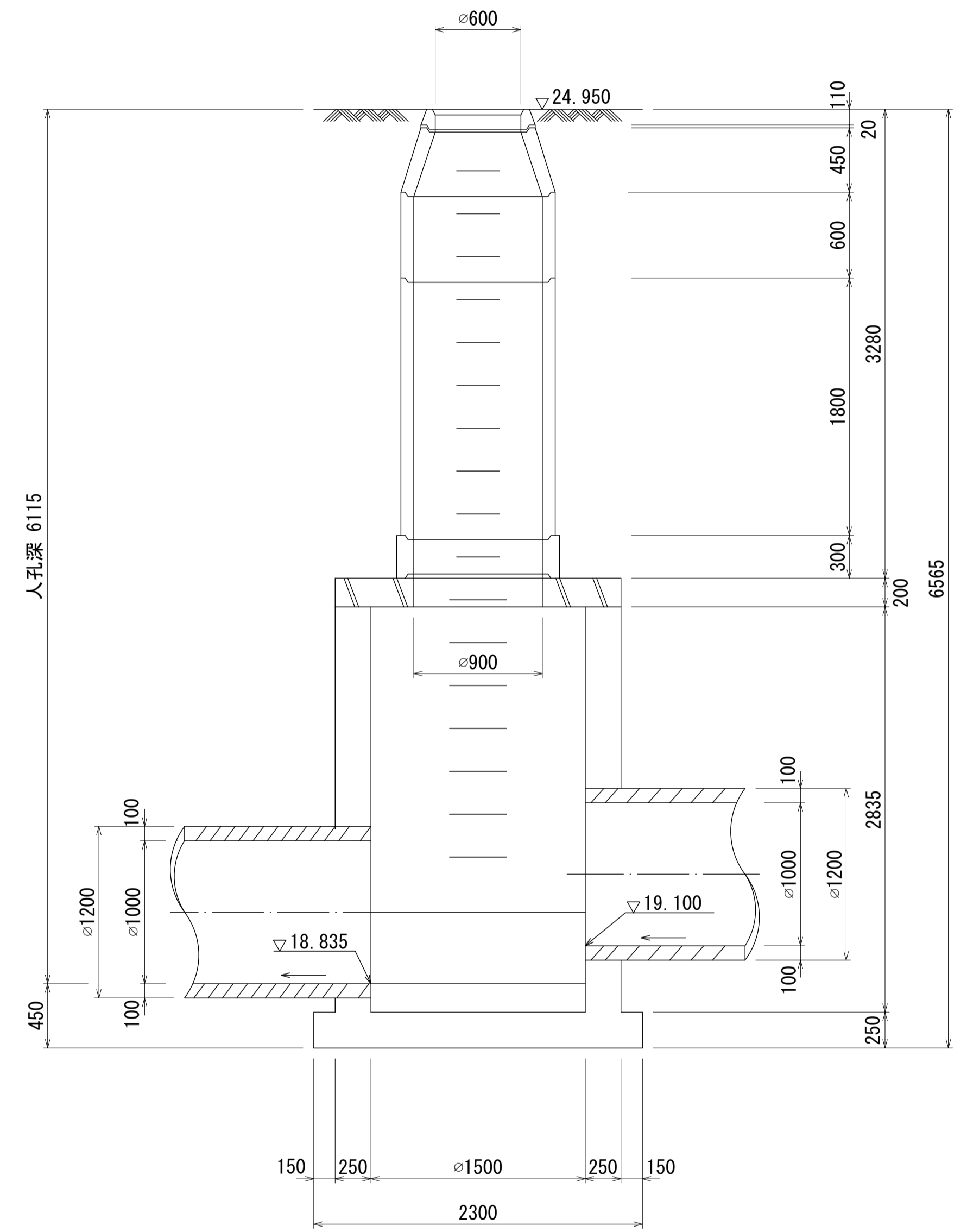
平面図 S=1:30



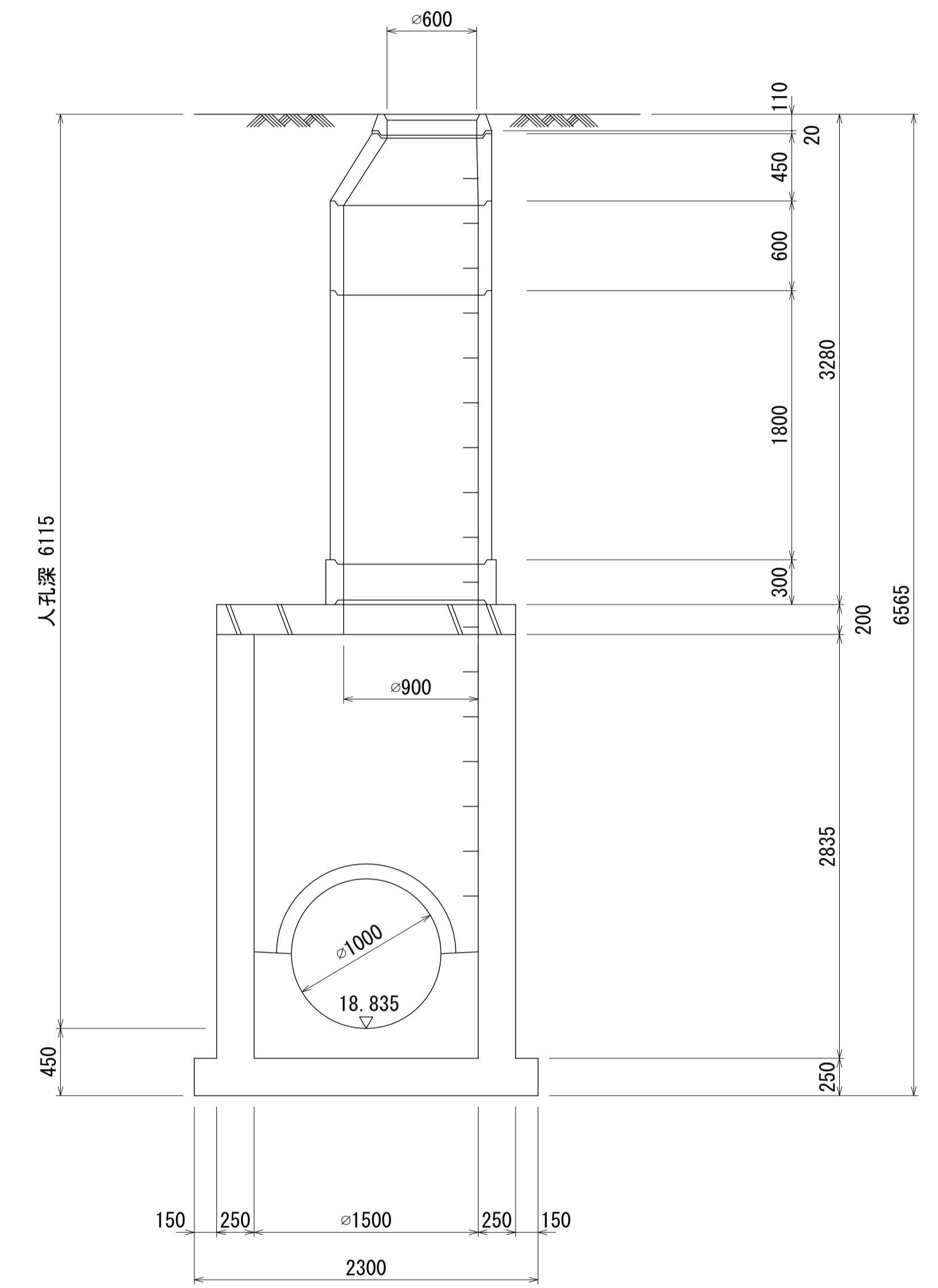
床版 S=1:30



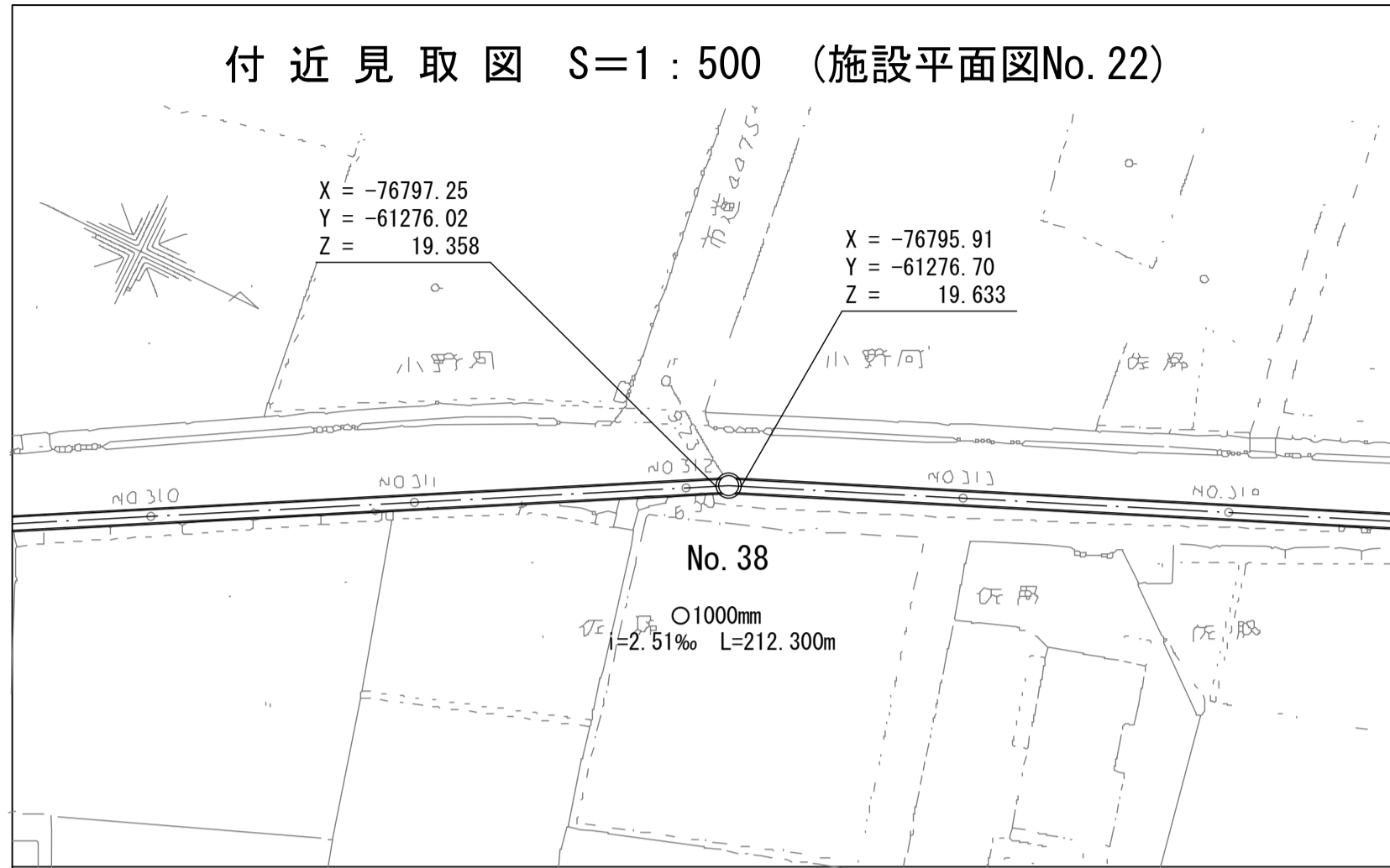
A - A 断面図 S=1:30



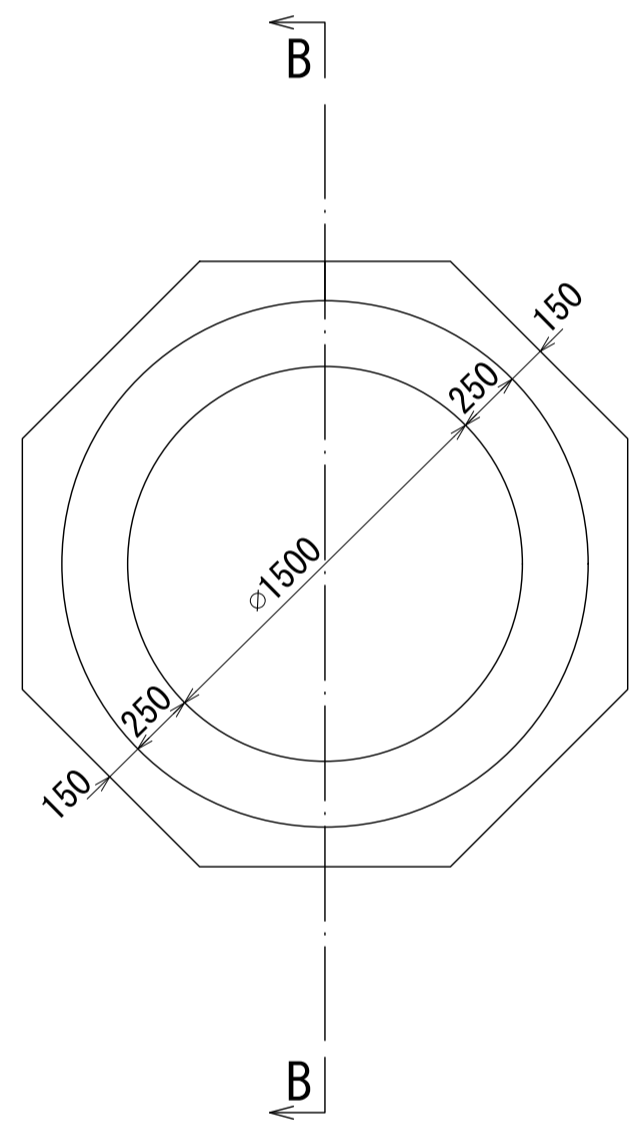
B - B 断面図 S=1:30



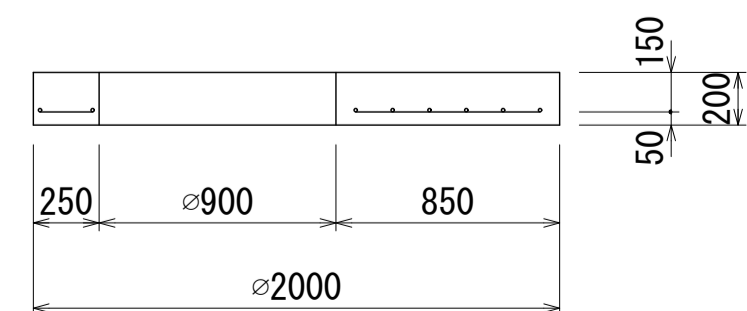
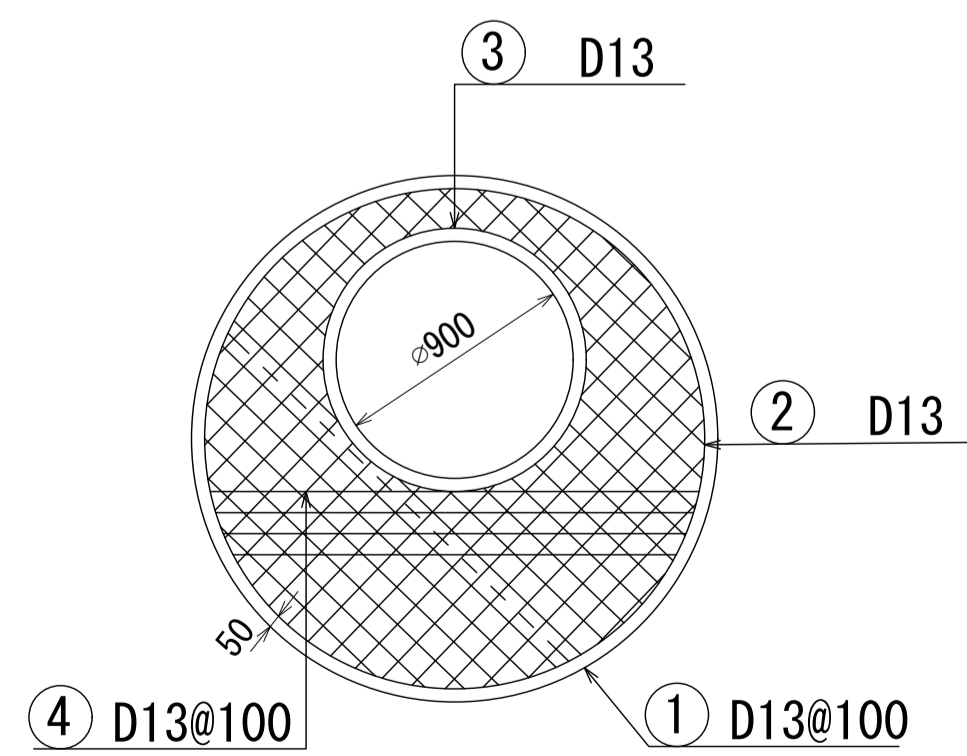
酒匂川流域下水道台帳 マンホール詳細図(左岸幹線 No. 038)



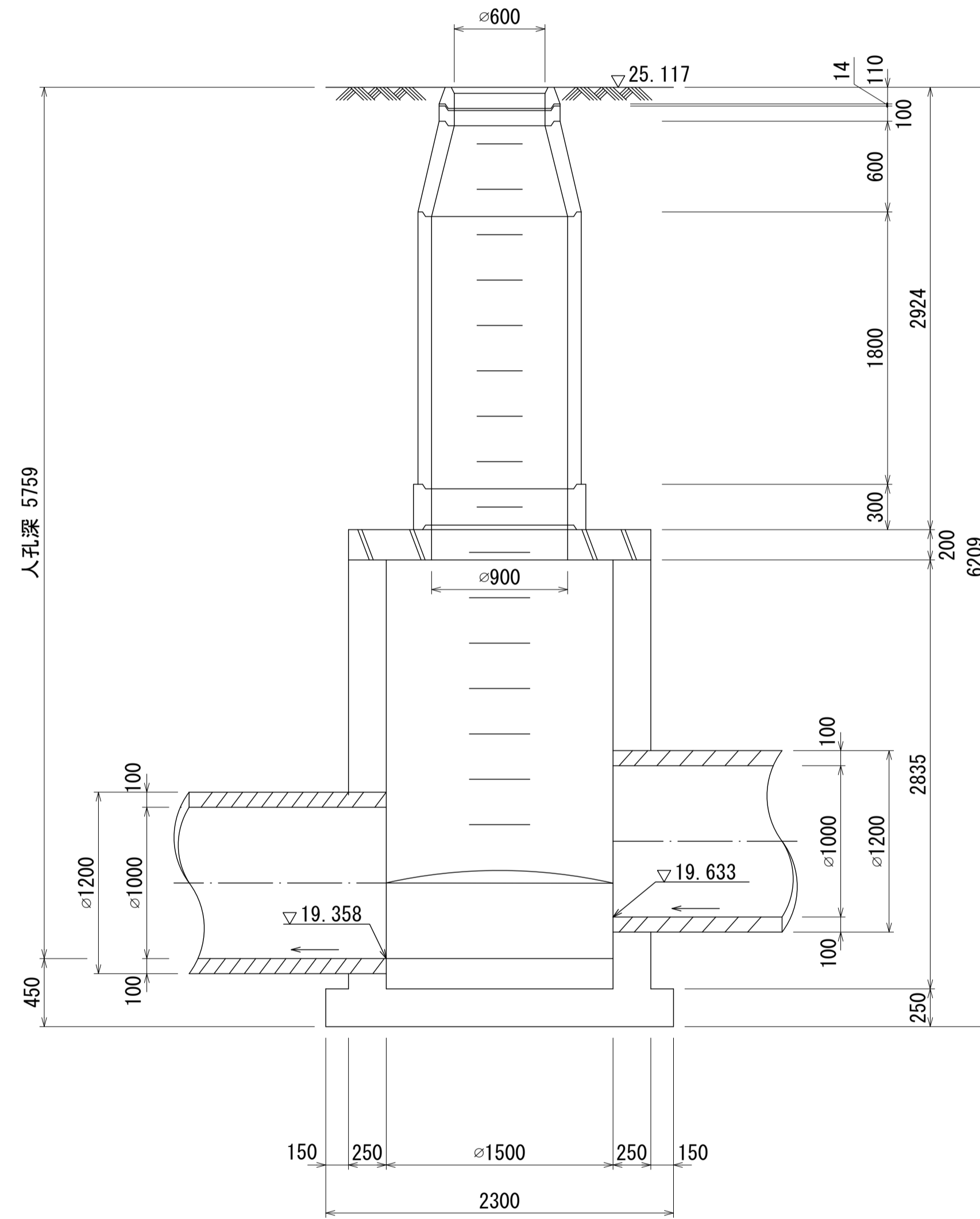
平面図 S=1:30



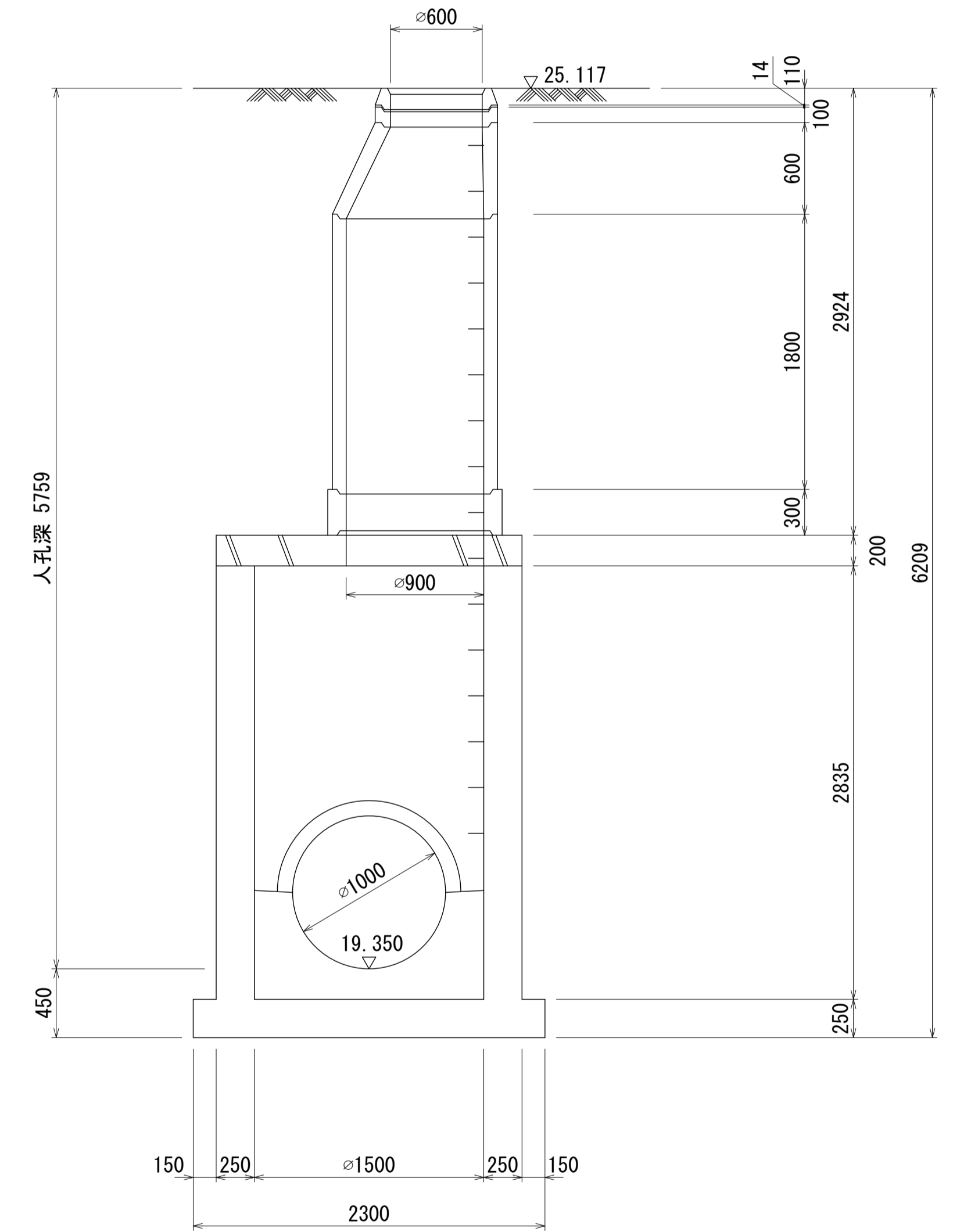
床版 S=1:30



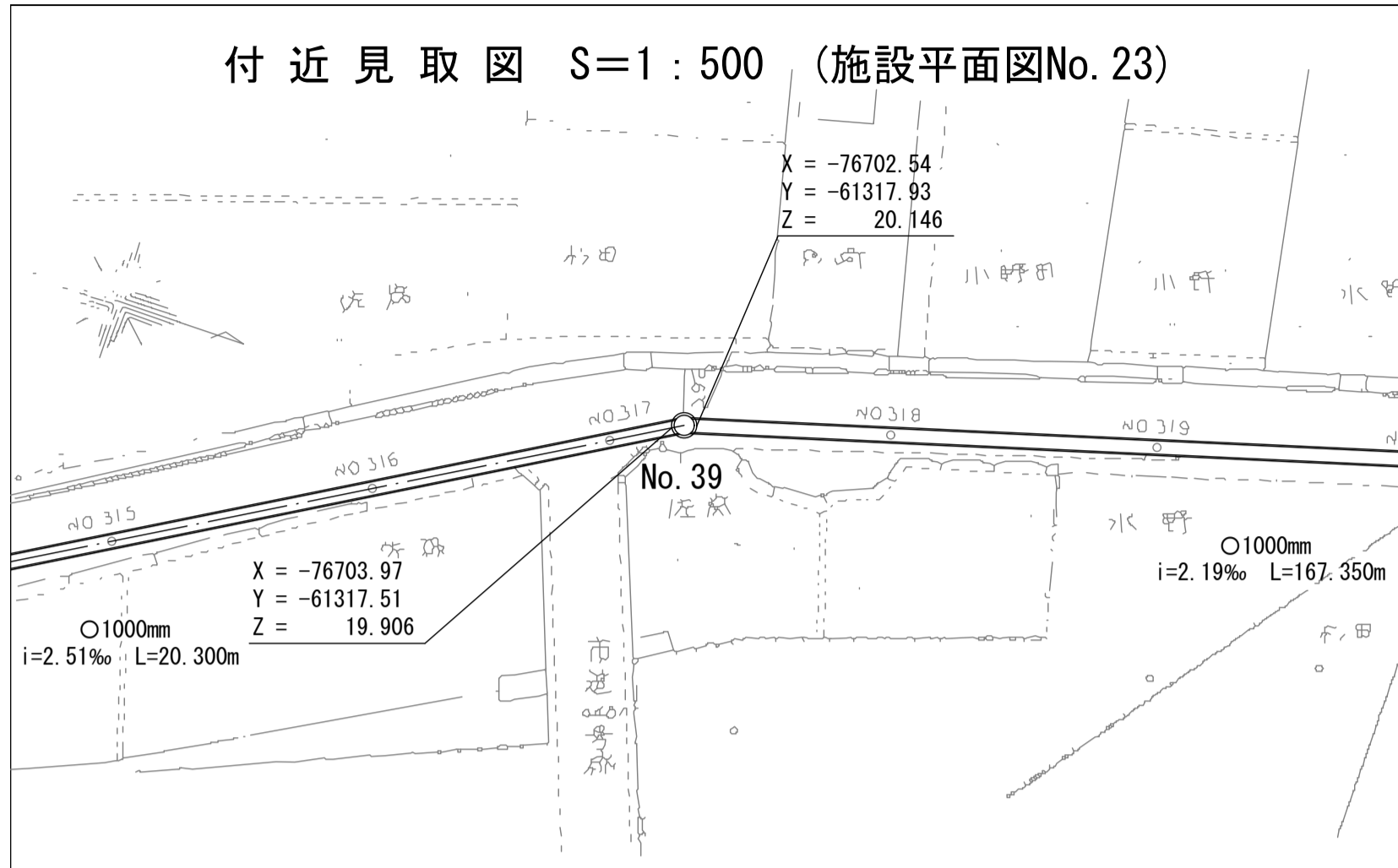
A - A 断面図 S=1:30



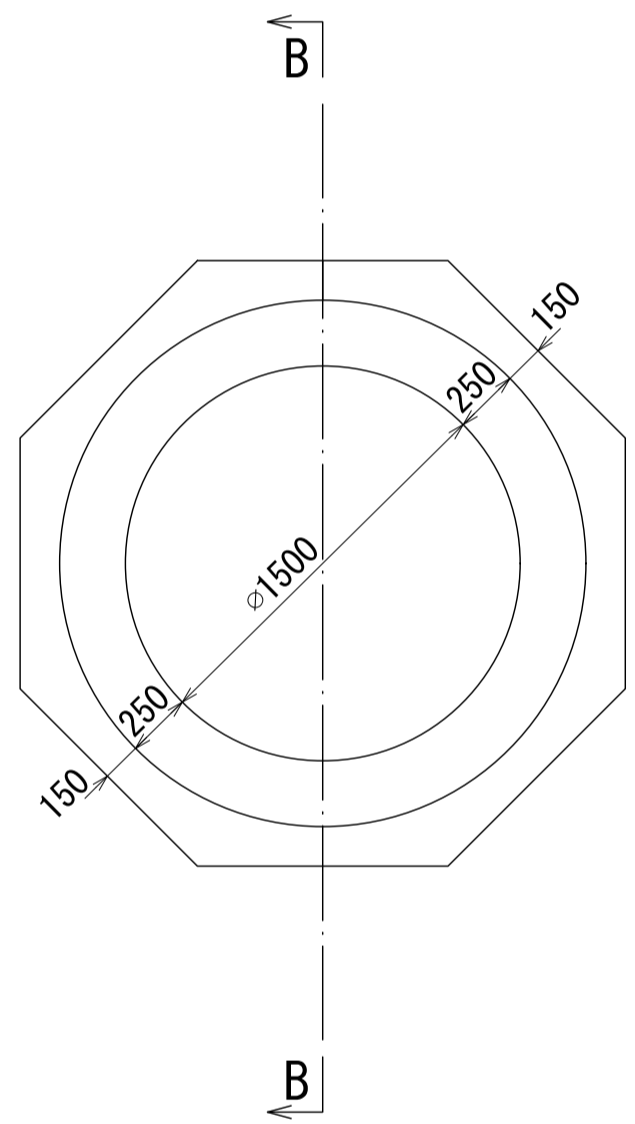
B - B 断面図 S=1:30



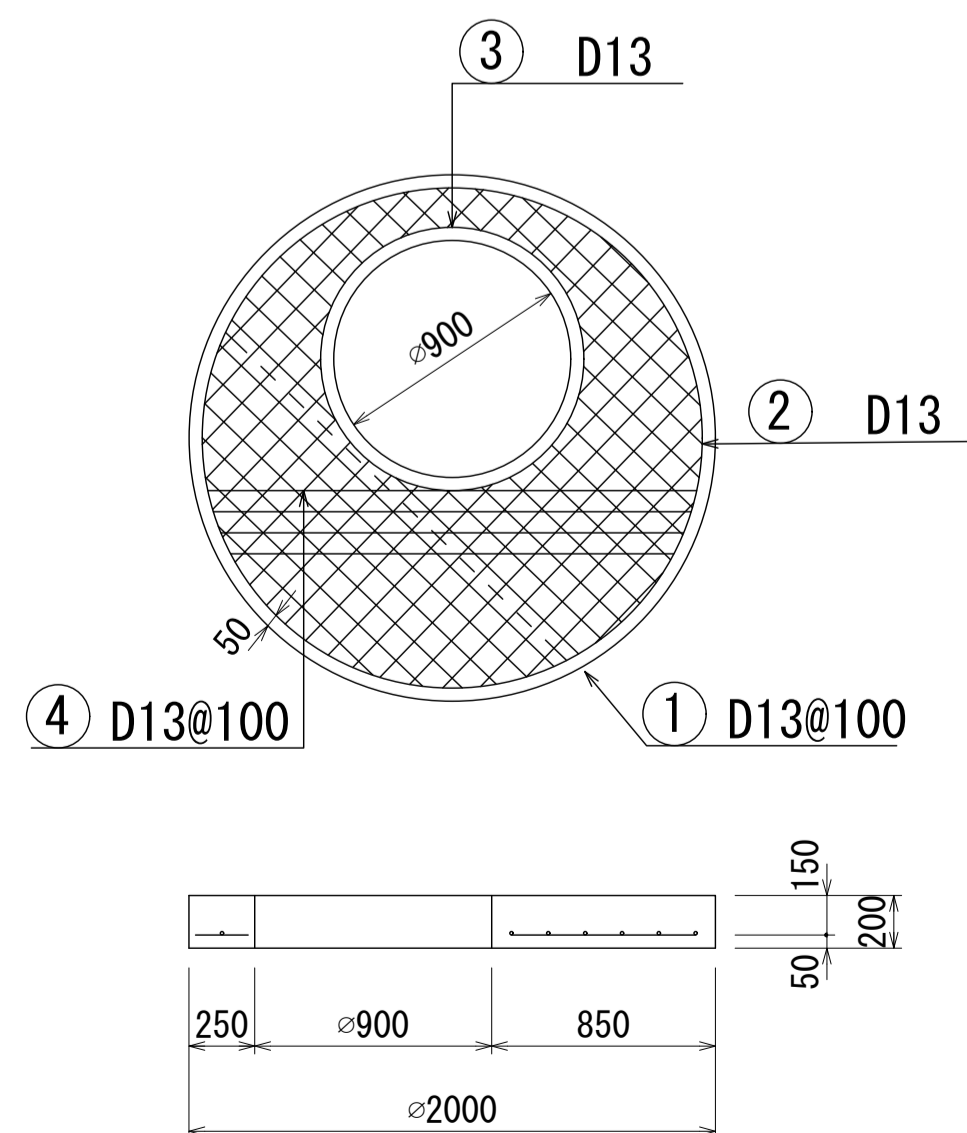
酒匂川流域下水道台帳 マンホール詳細図(左岸幹線 No. 039)



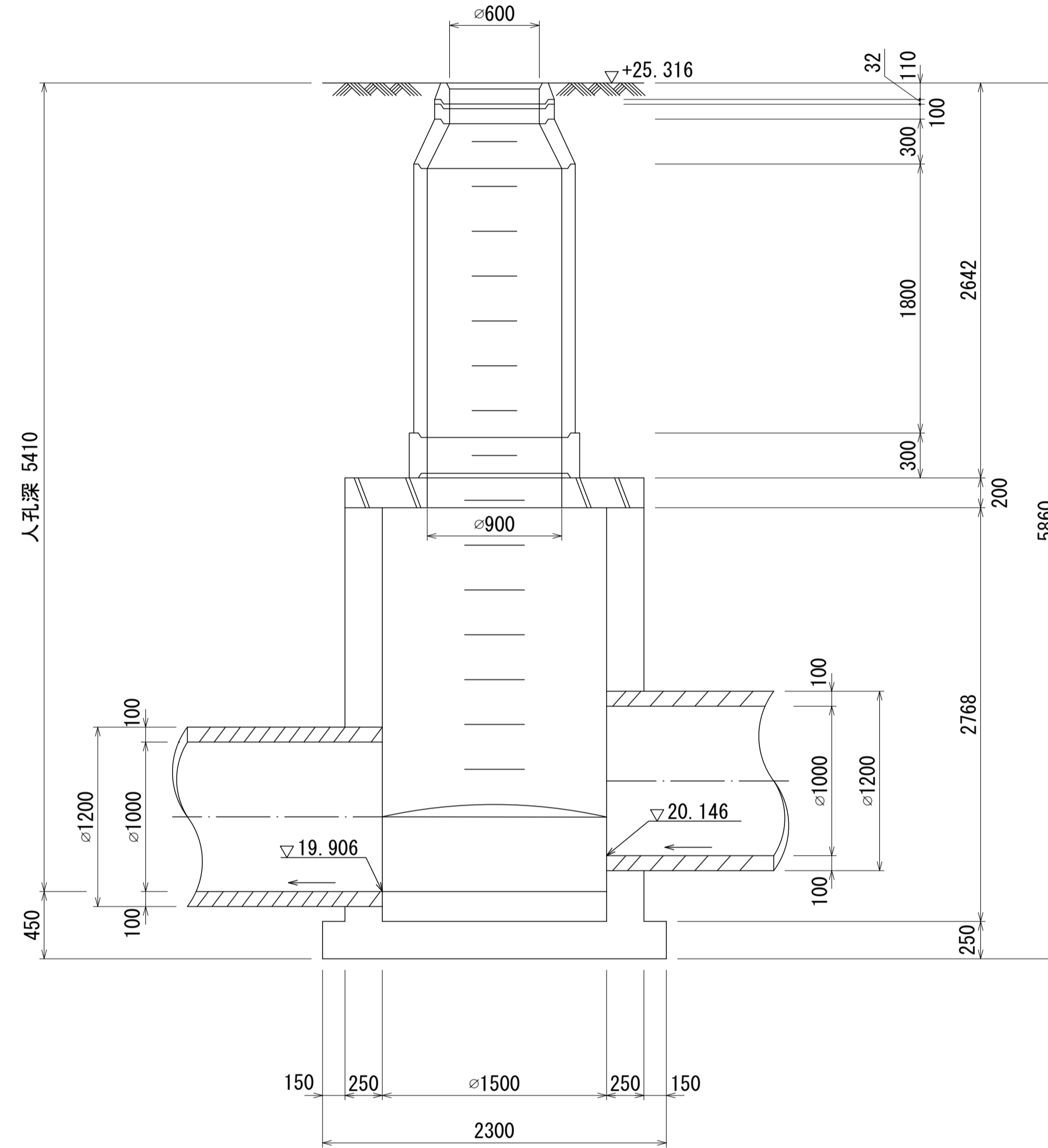
平面図 S=1:30



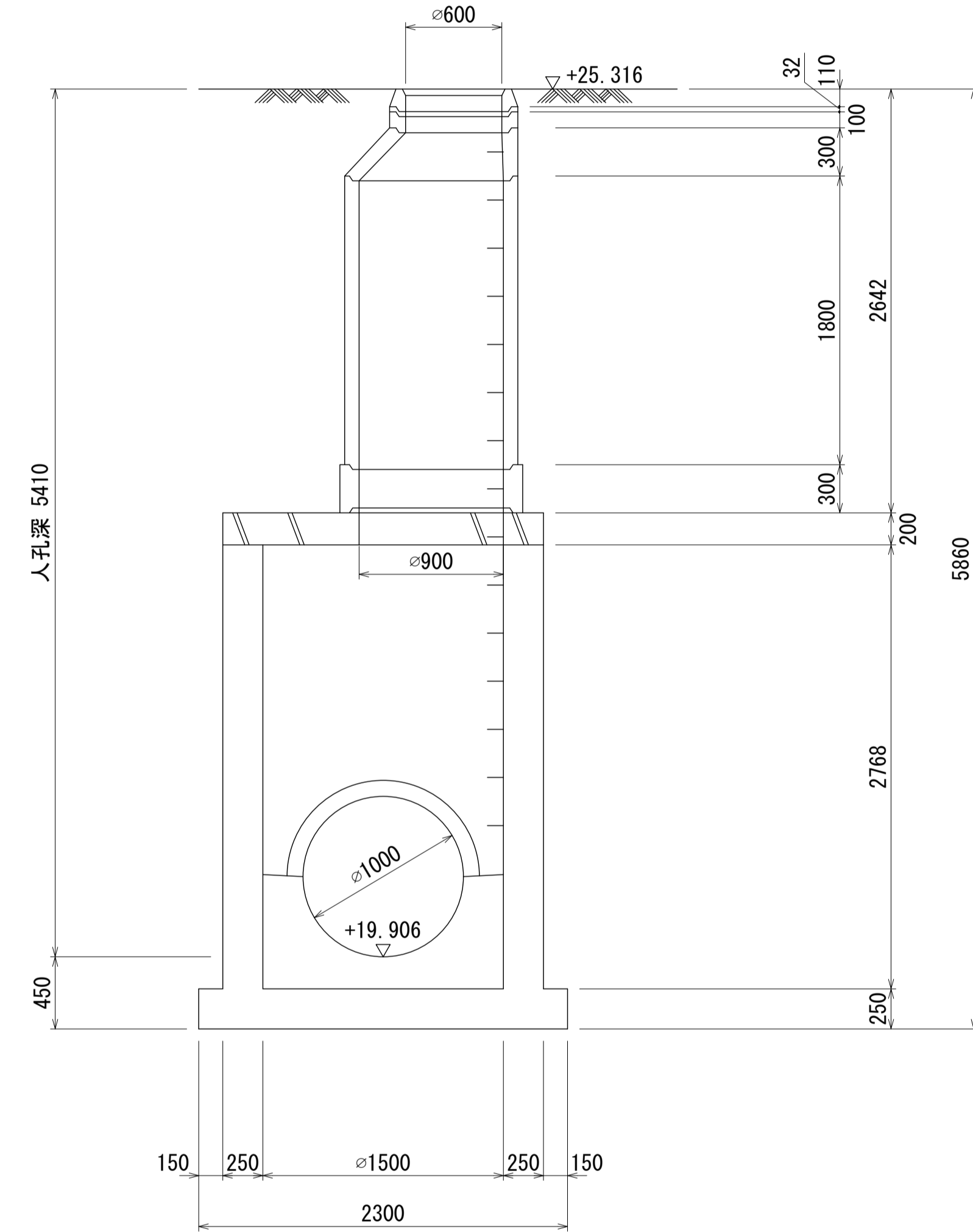
床版 S=1:30



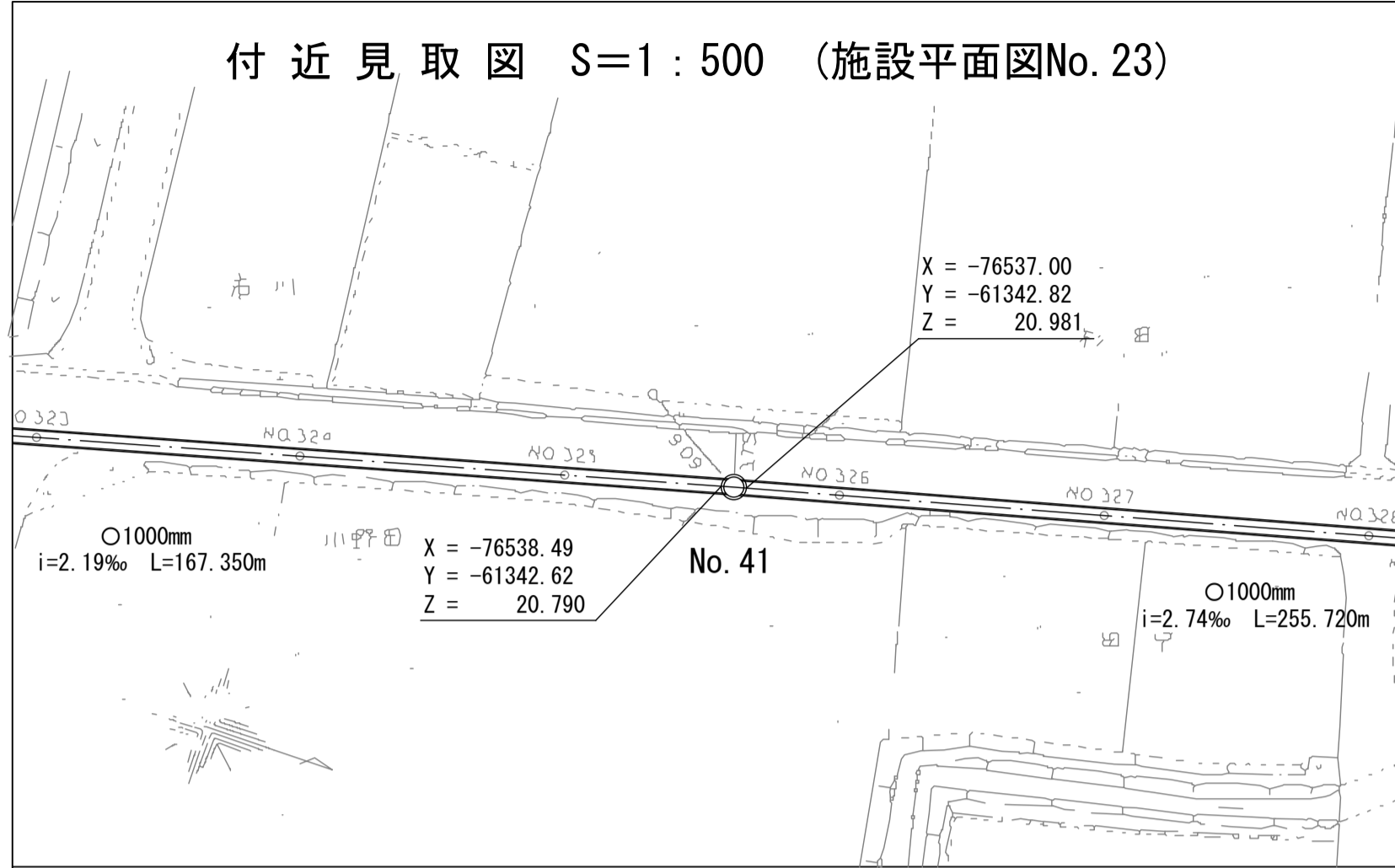
A - A 断面図 S=1:30



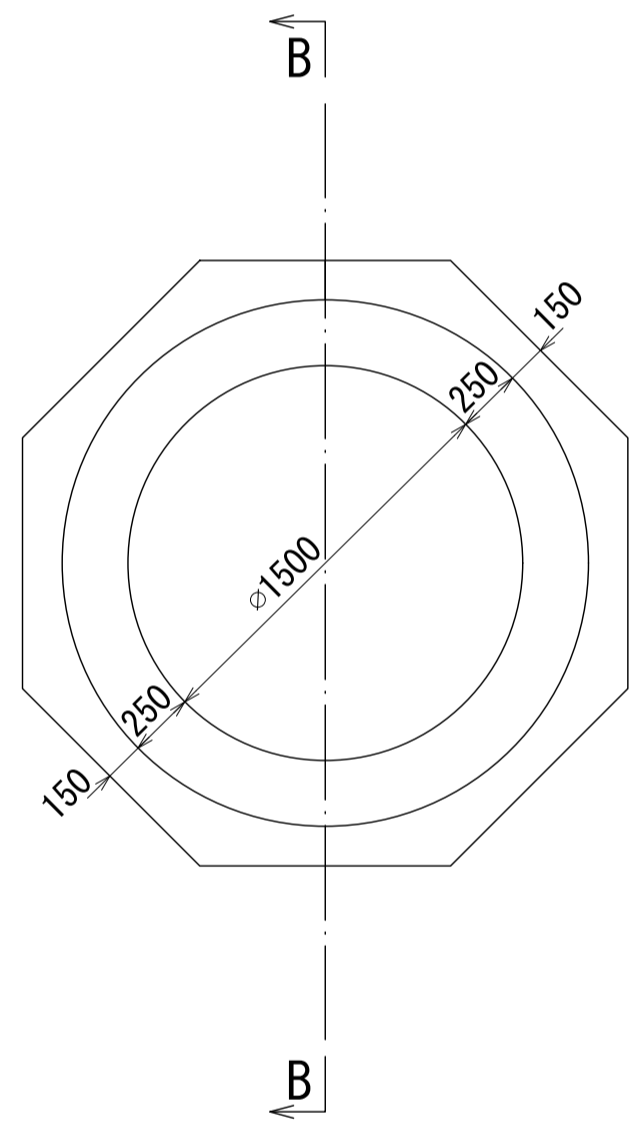
B - B 断面図 S=1:30



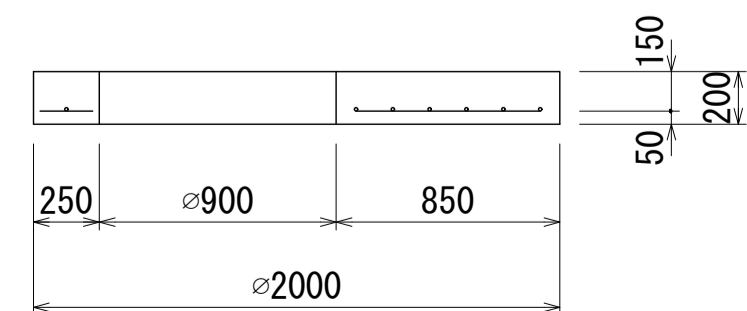
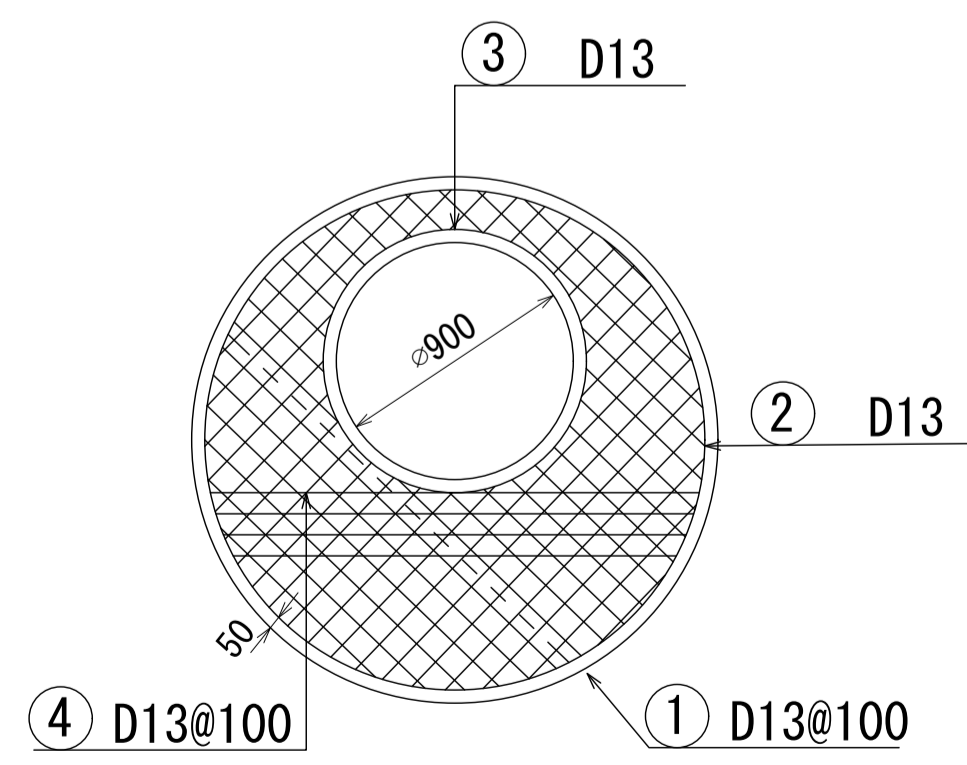
酒匂川流域下水道台帳 マンホール詳細図(左岸幹線 No. 041)



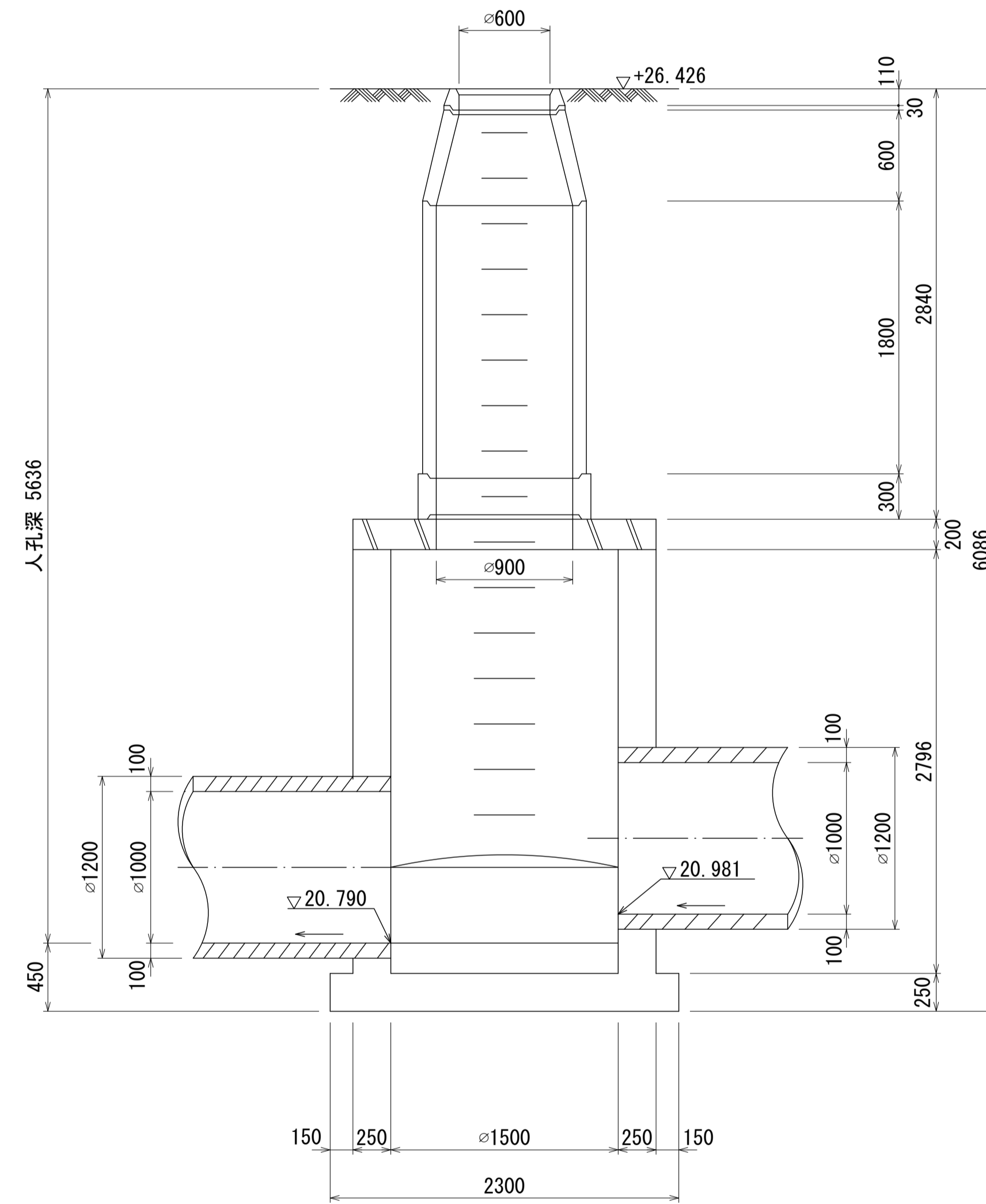
平面図 S=1:30



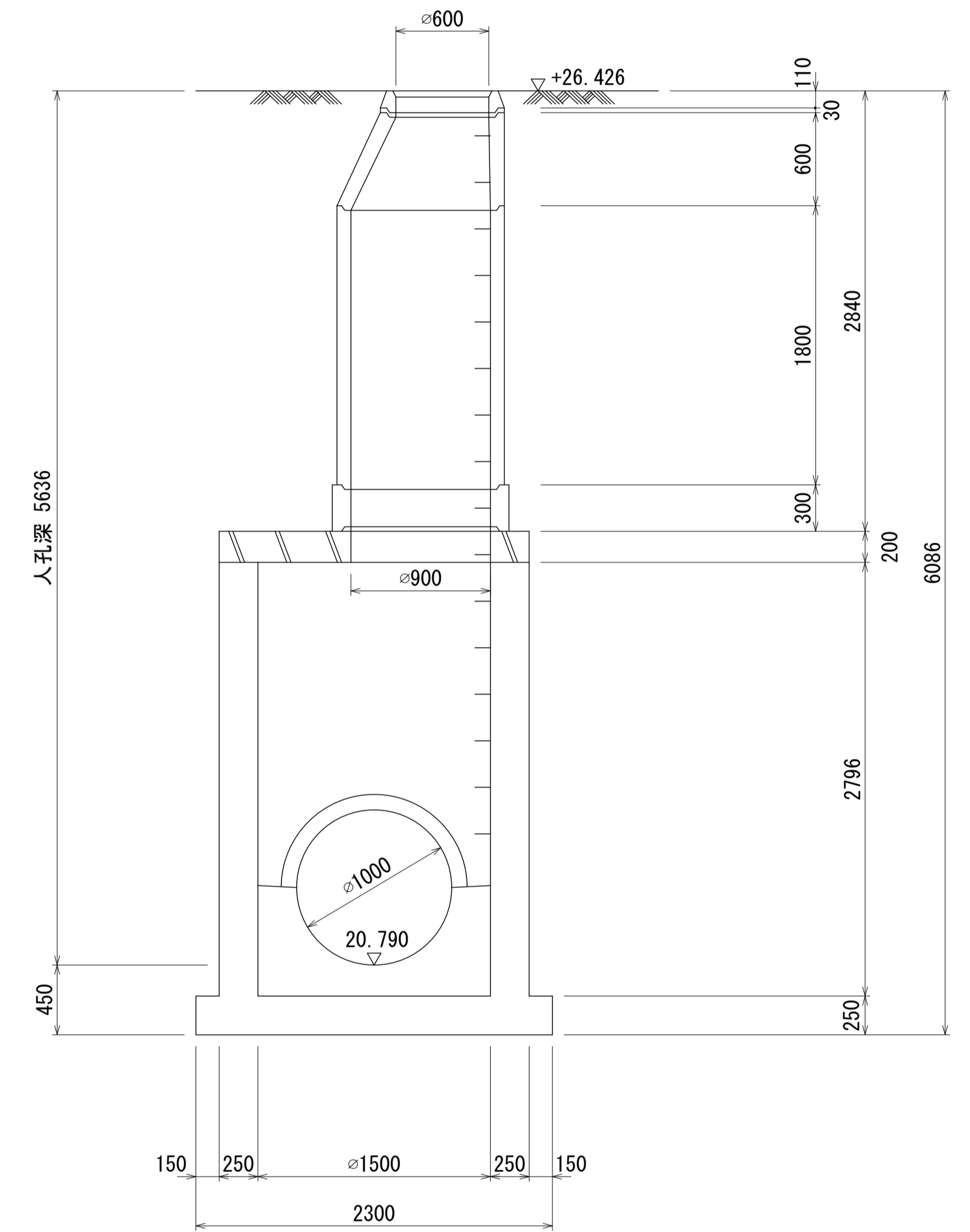
床版 S=1:30



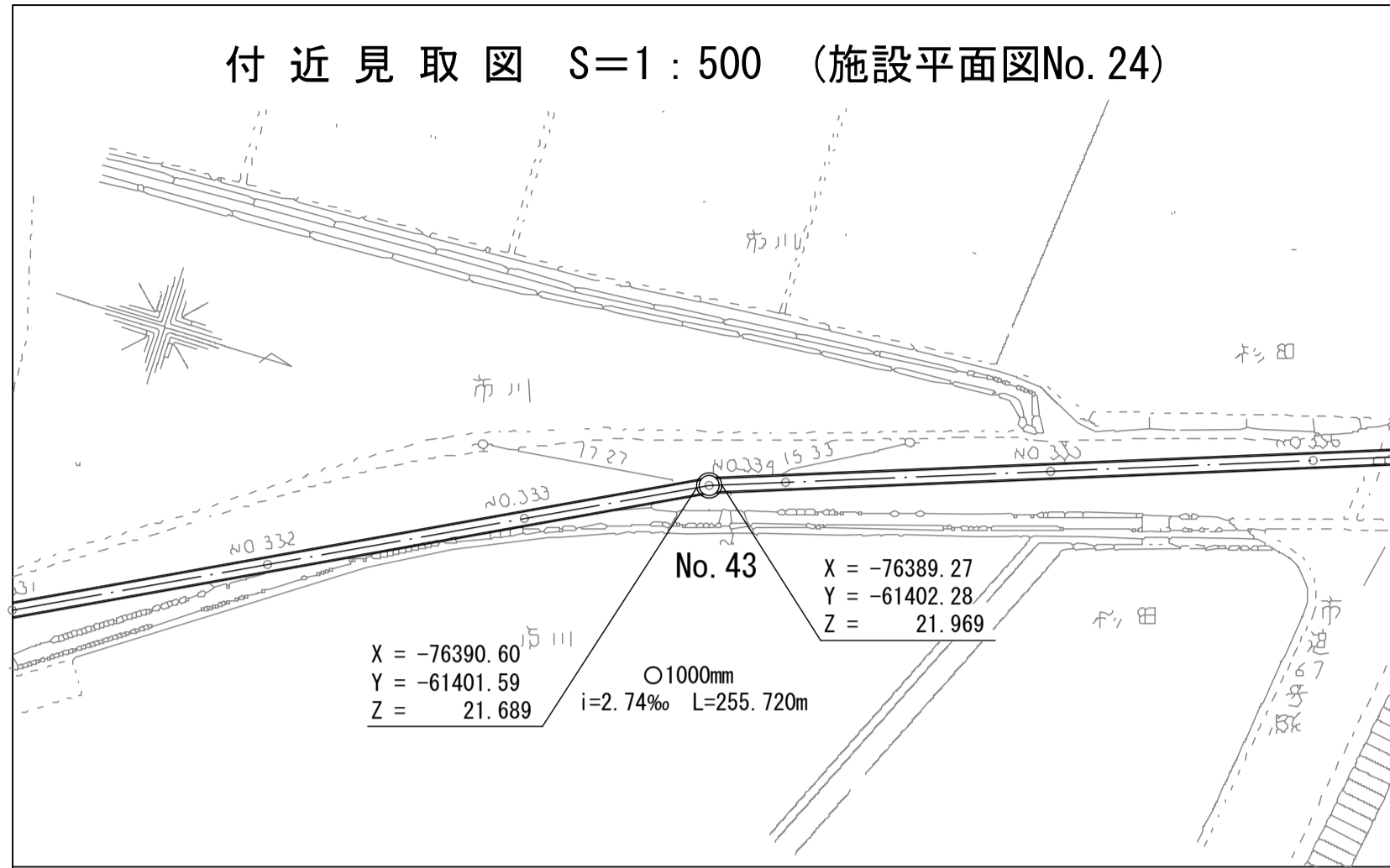
A - A 断面図 S=1:30



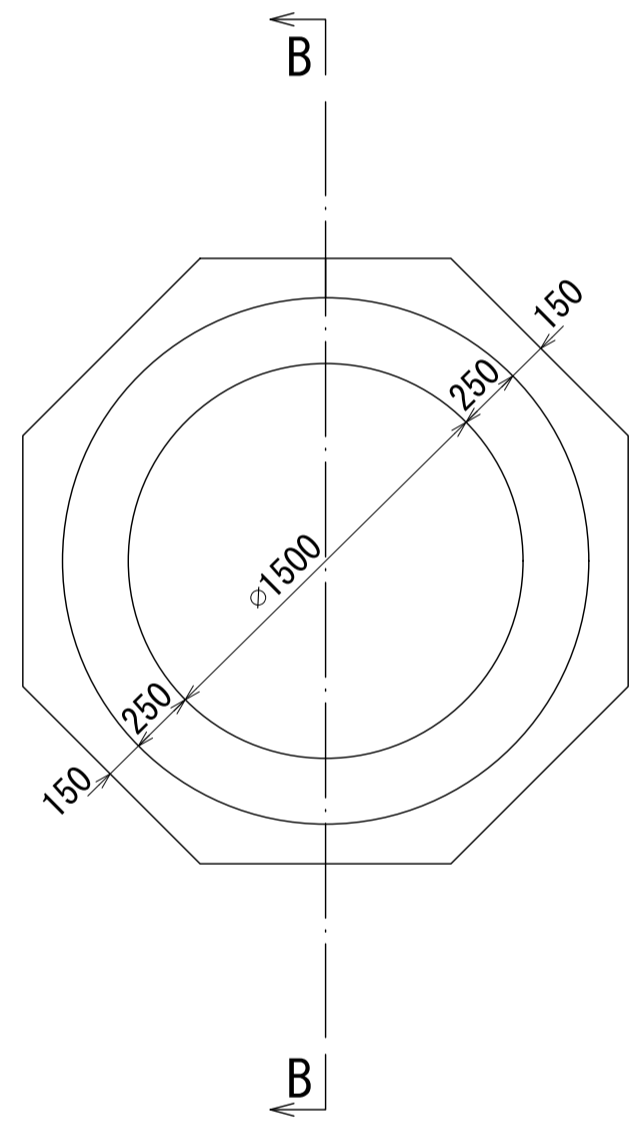
B - B 断面図 S=1:30



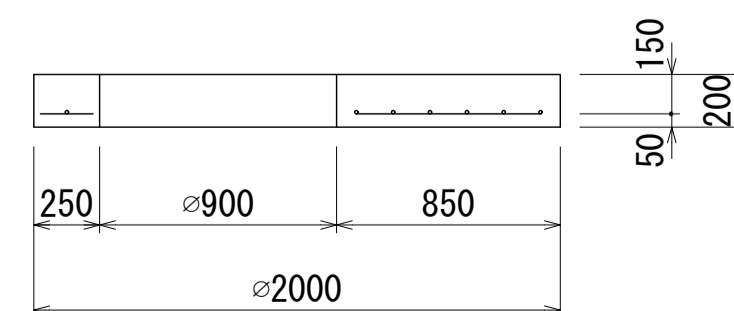
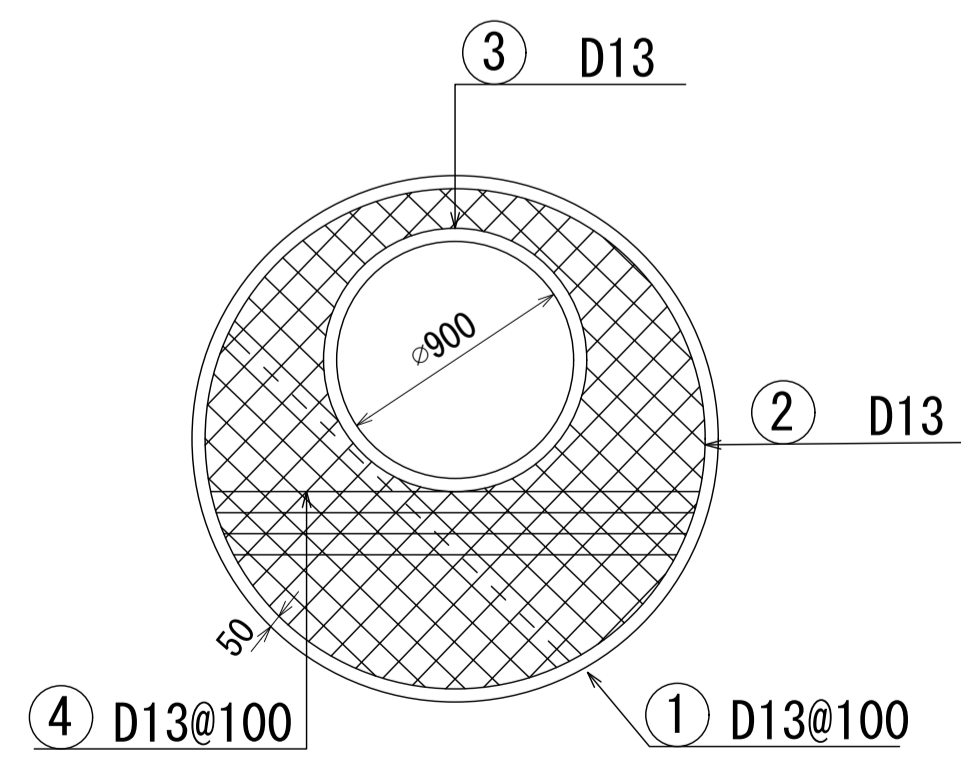
酒匂川流域下水道台帳 マンホール詳細図(左岸幹線 No. 043)



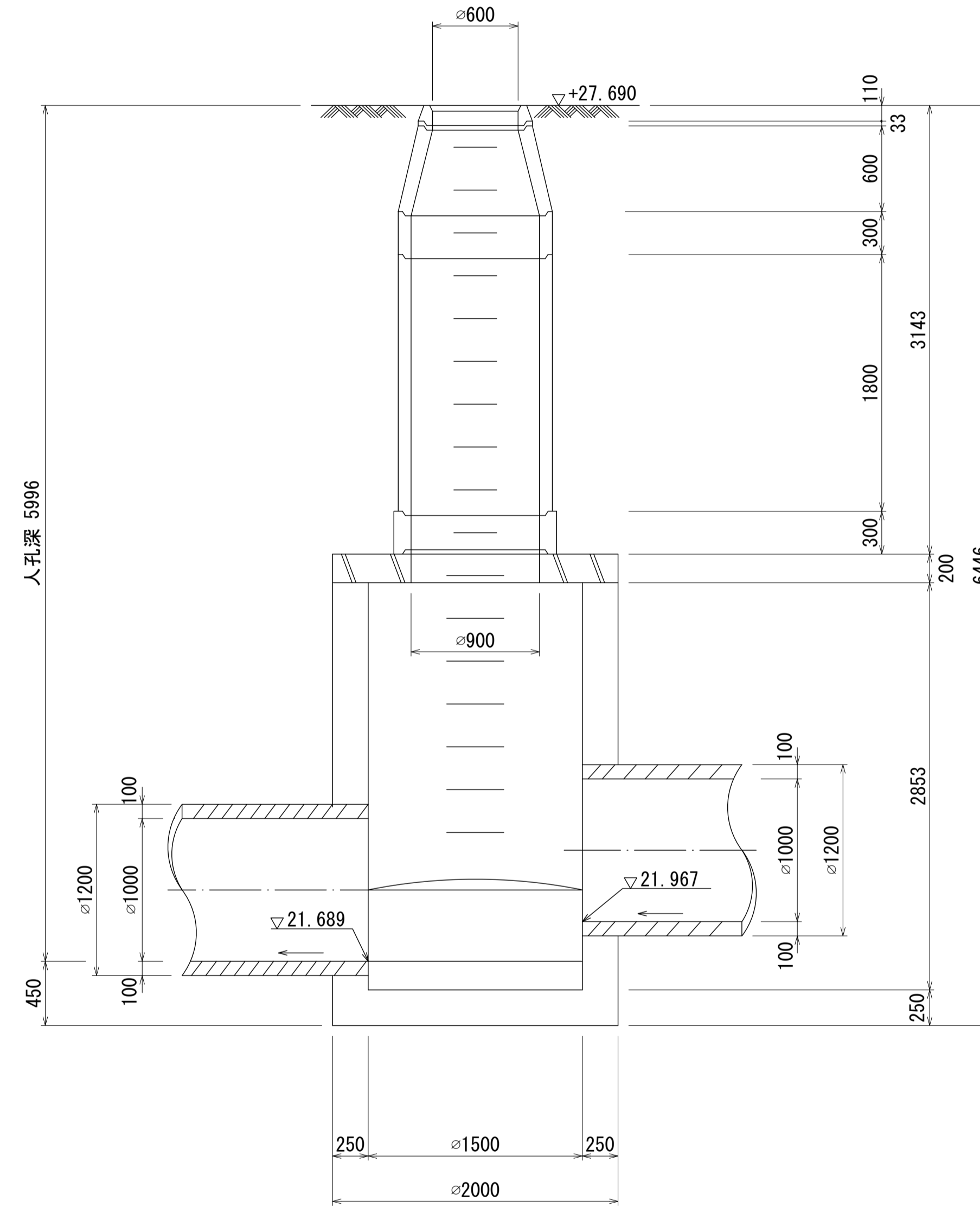
平面図 S=1:30



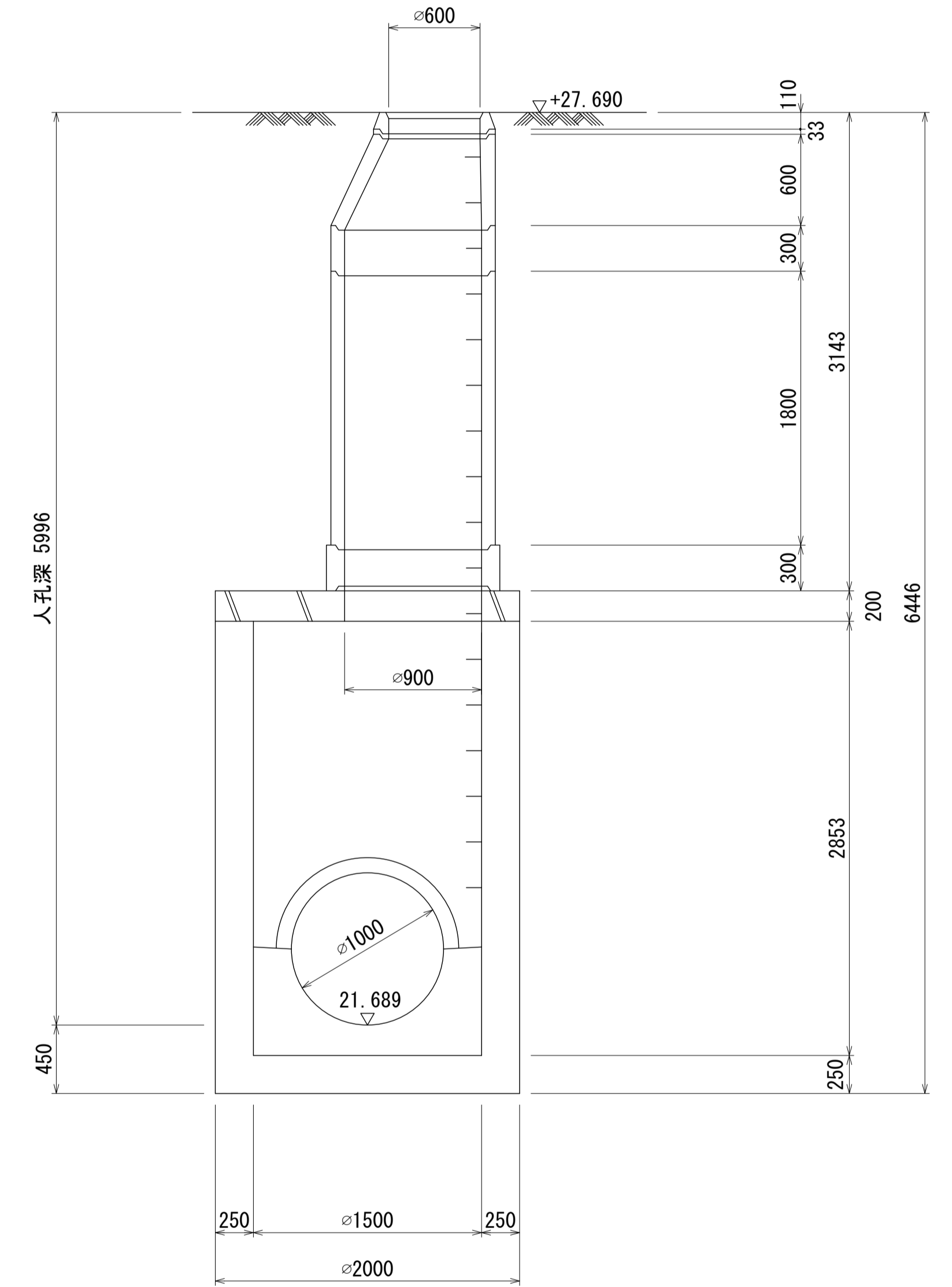
床版 S=1:30



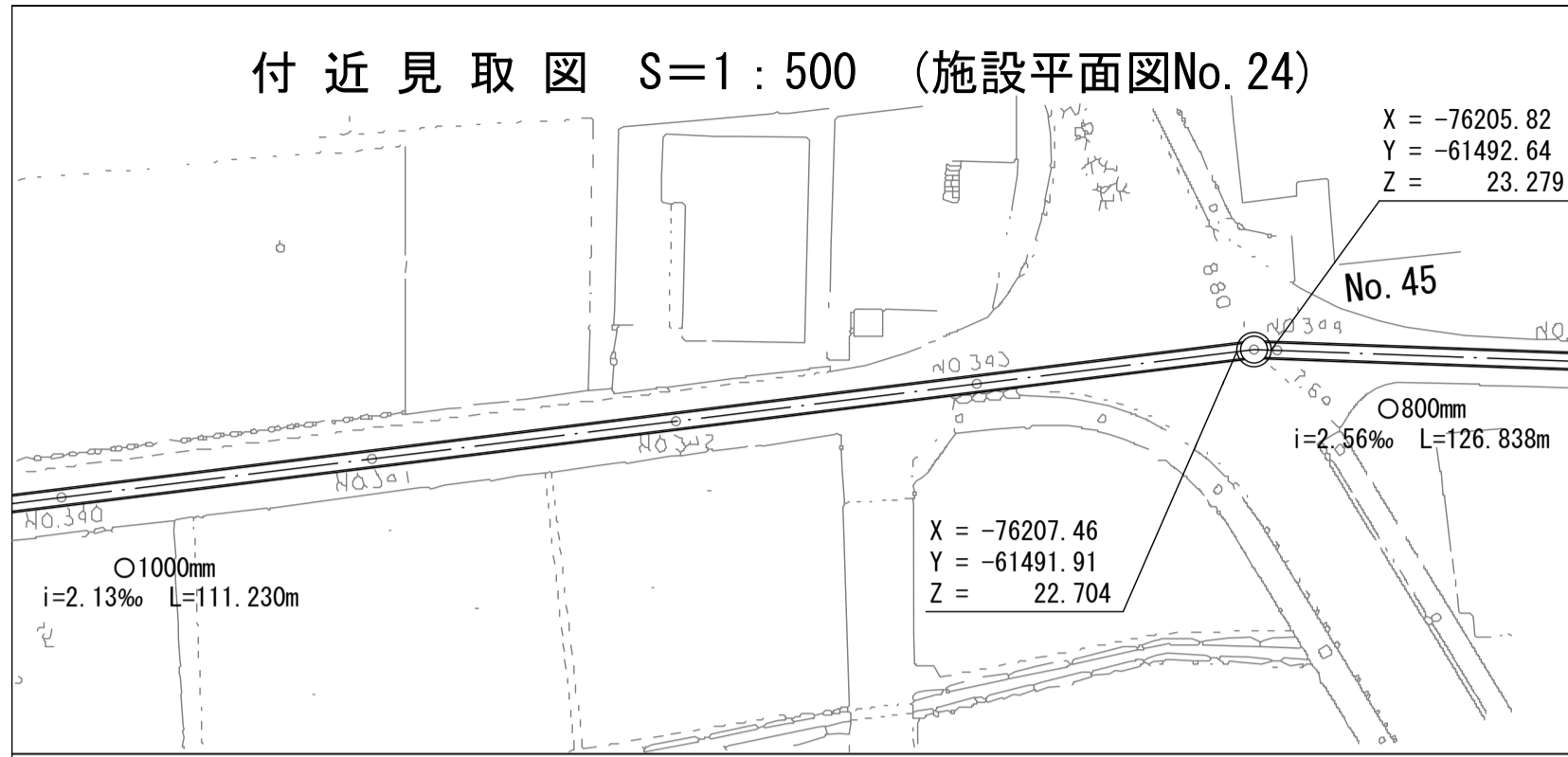
A - A 断面図 S=1:30



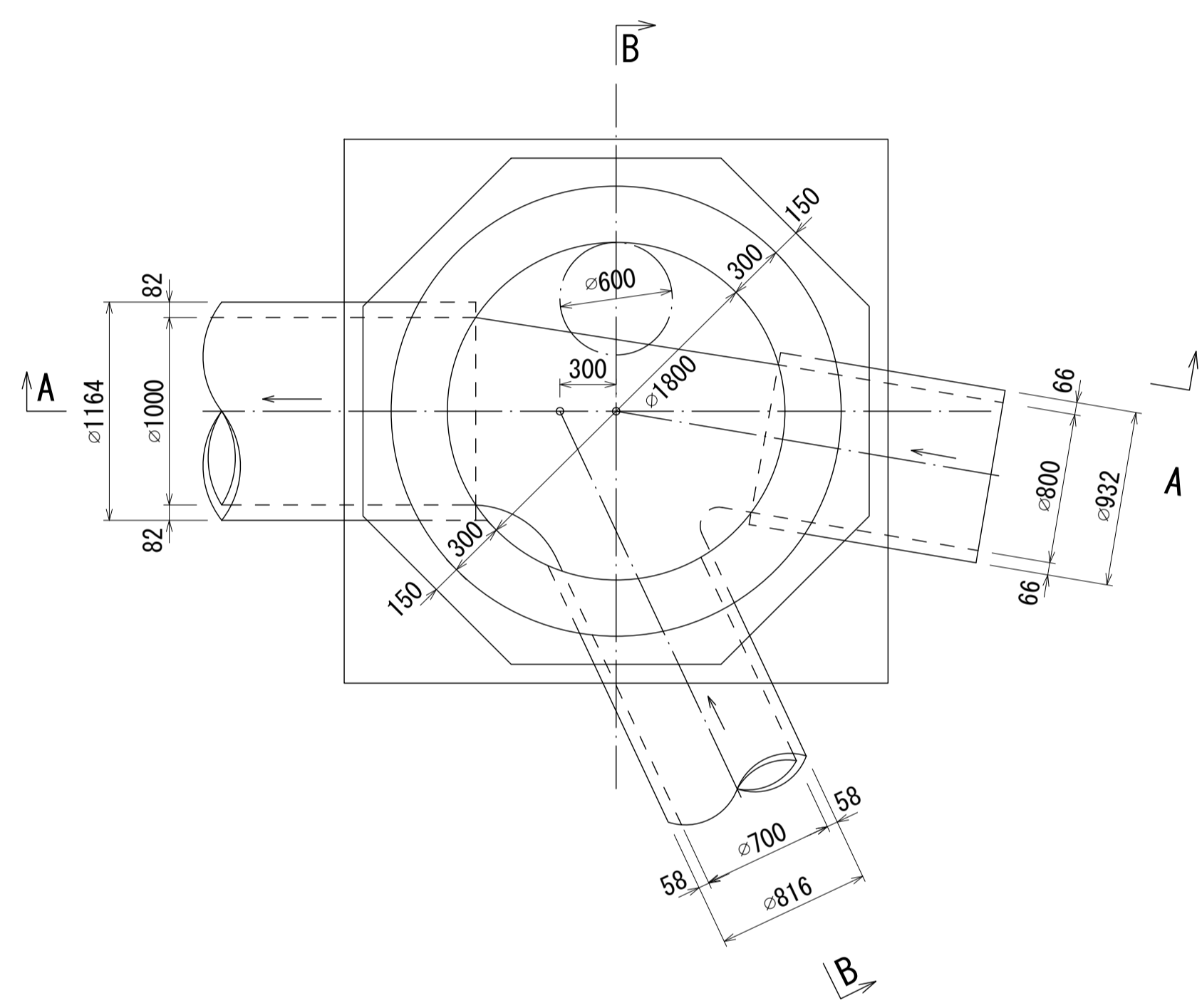
B - B 断面図 S=1:30



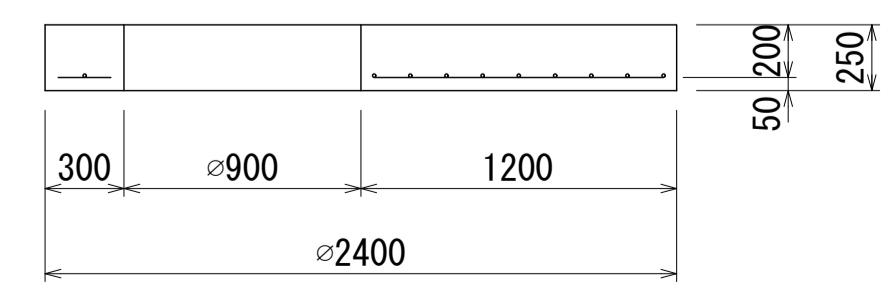
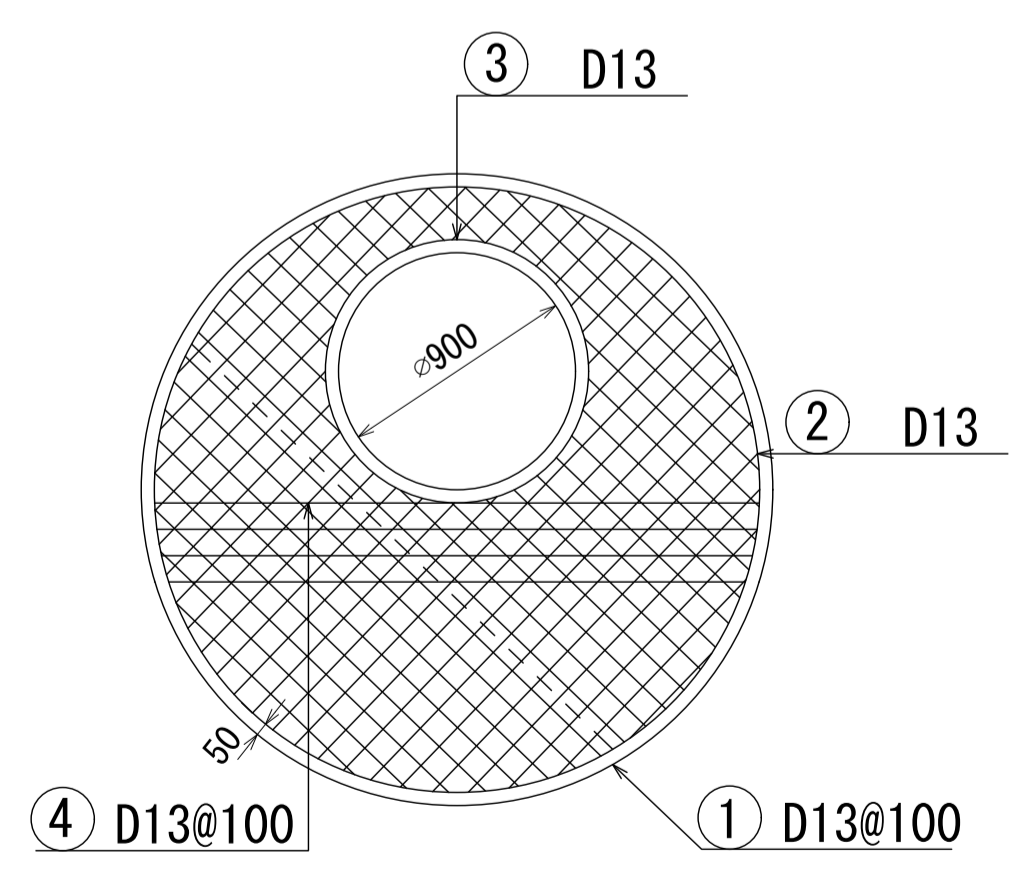
酒匂川流域下水道台帳 マンホール詳細図(左岸幹線 No. 045)



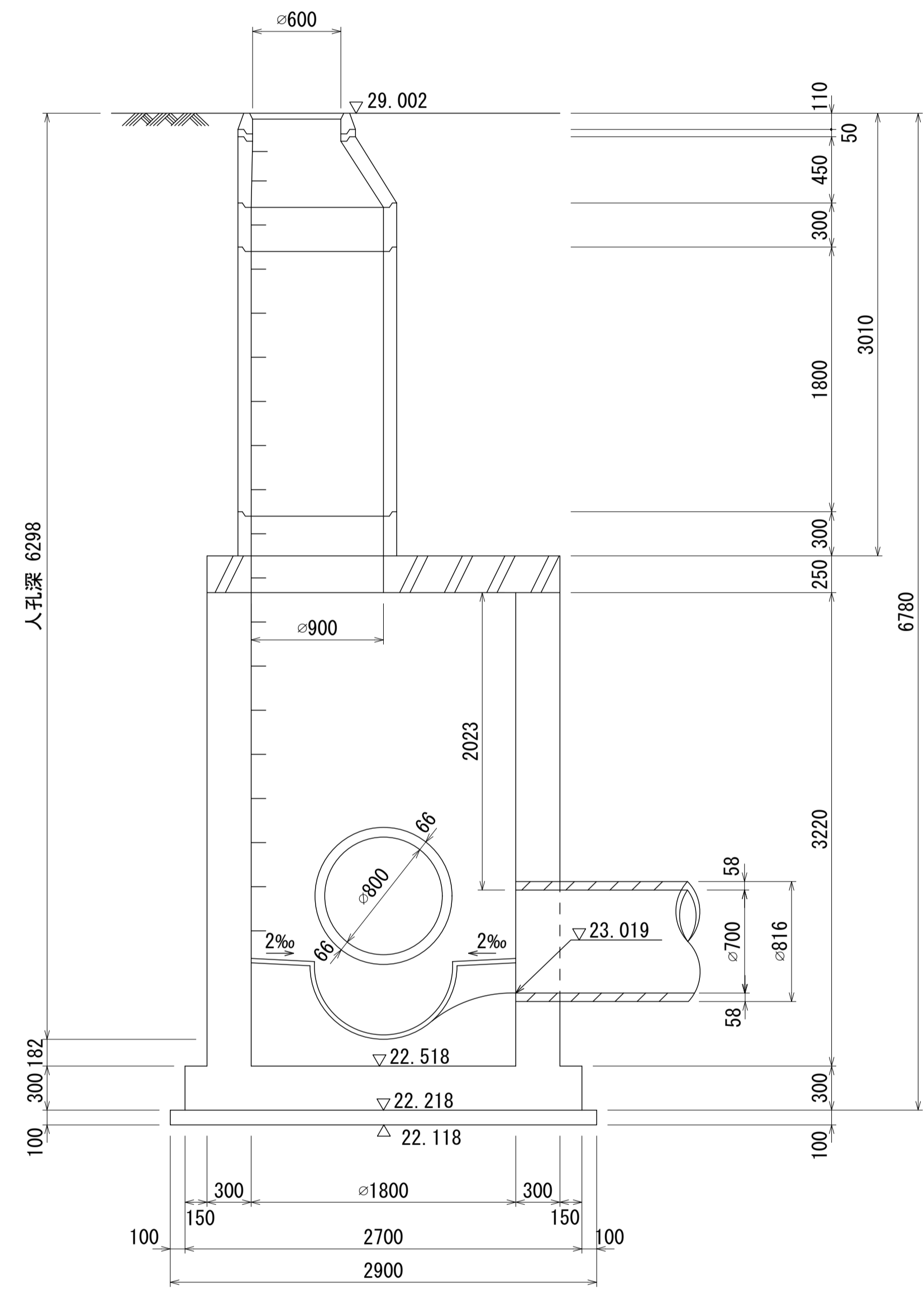
平面図 S=1:30



床版 S=1:30



A - A 断面図 S=1:30



B - B 断面図 S=1:30

