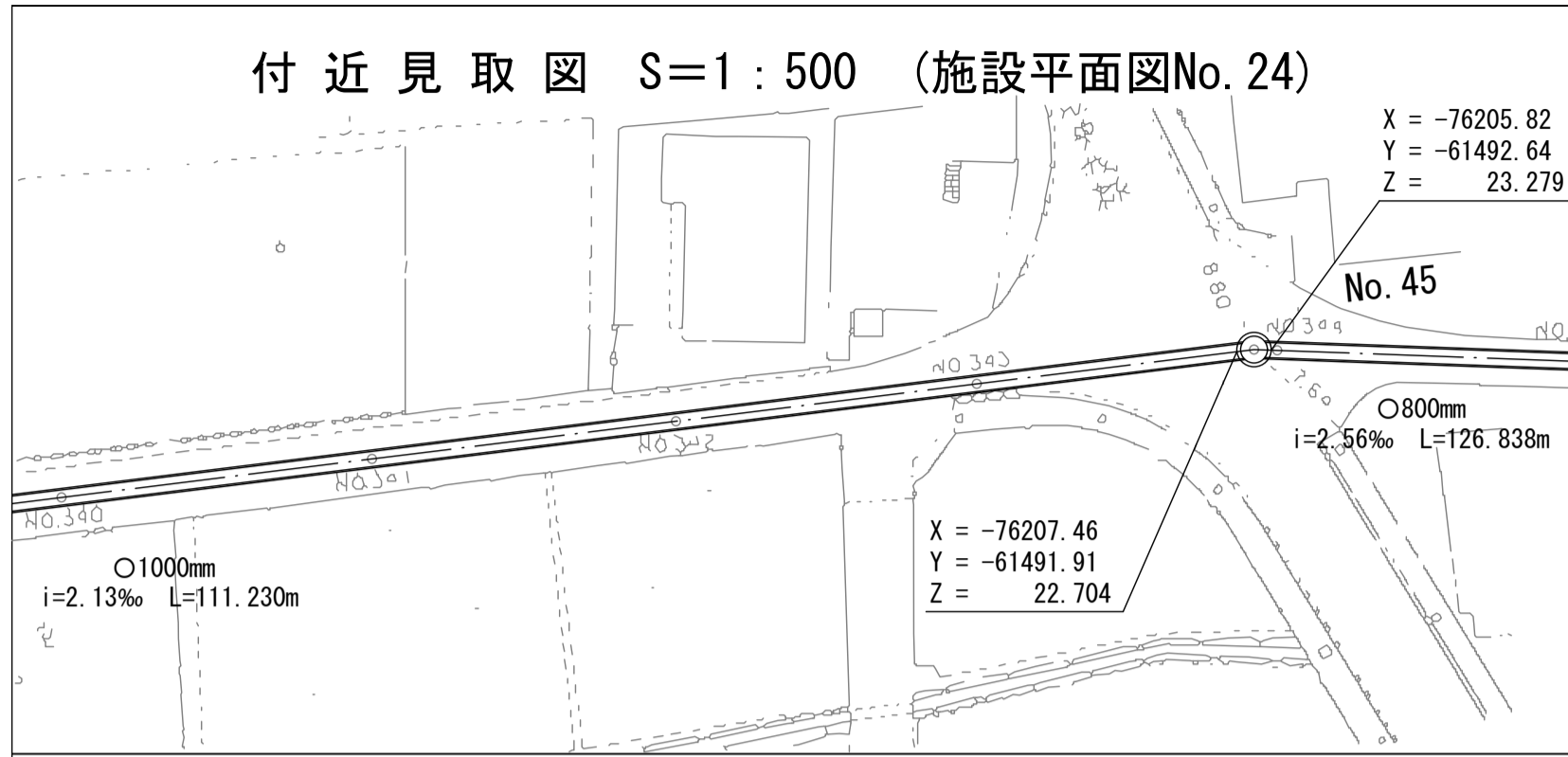
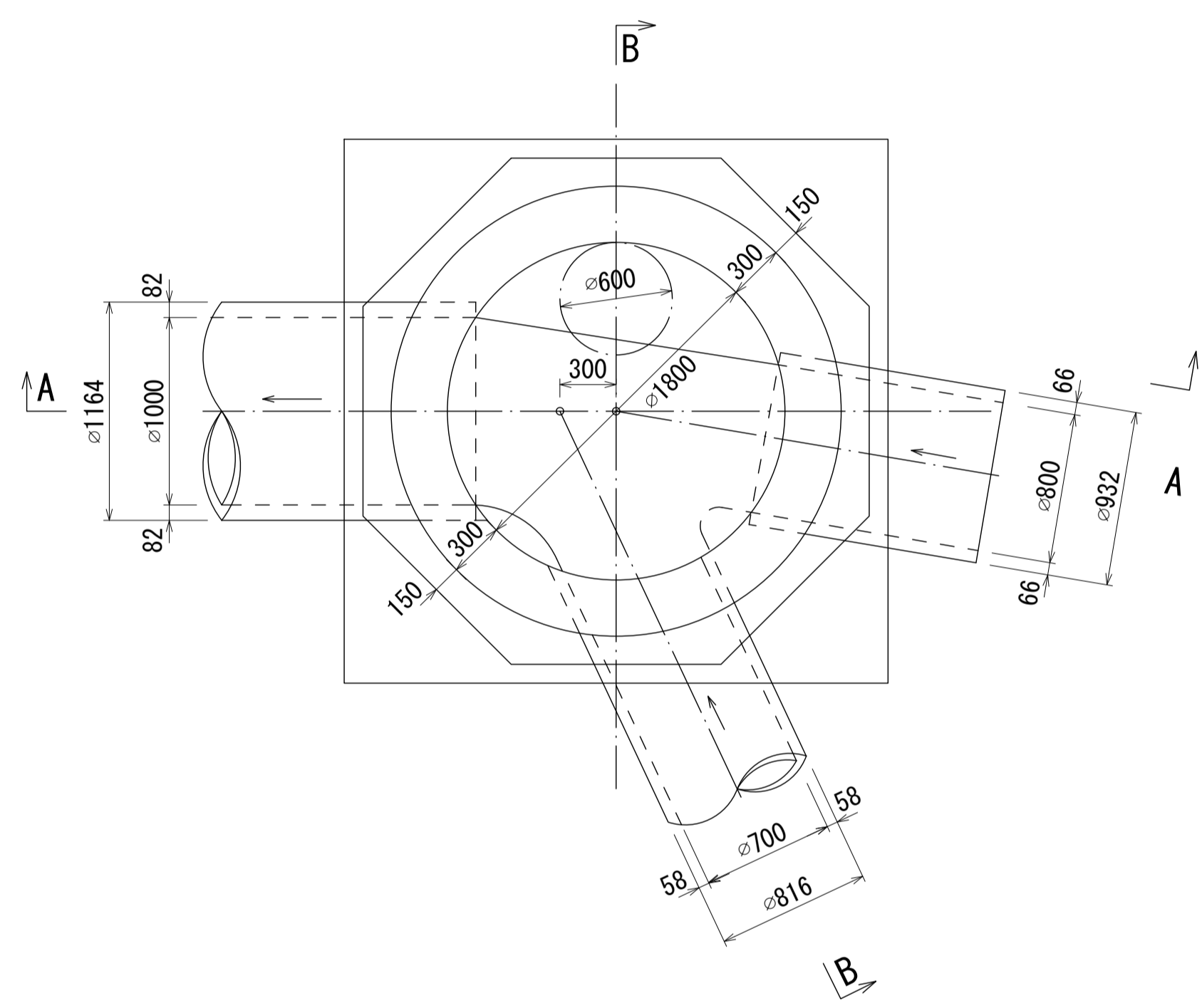


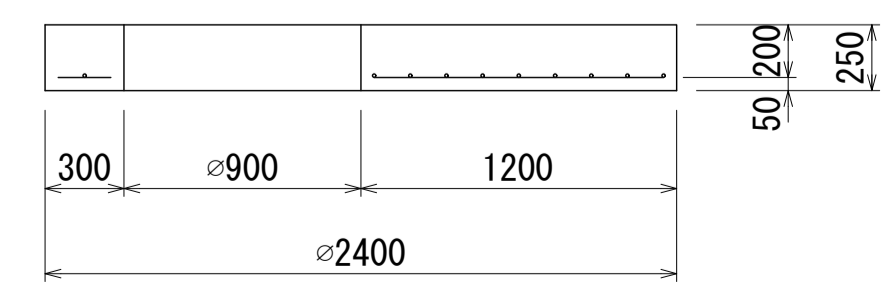
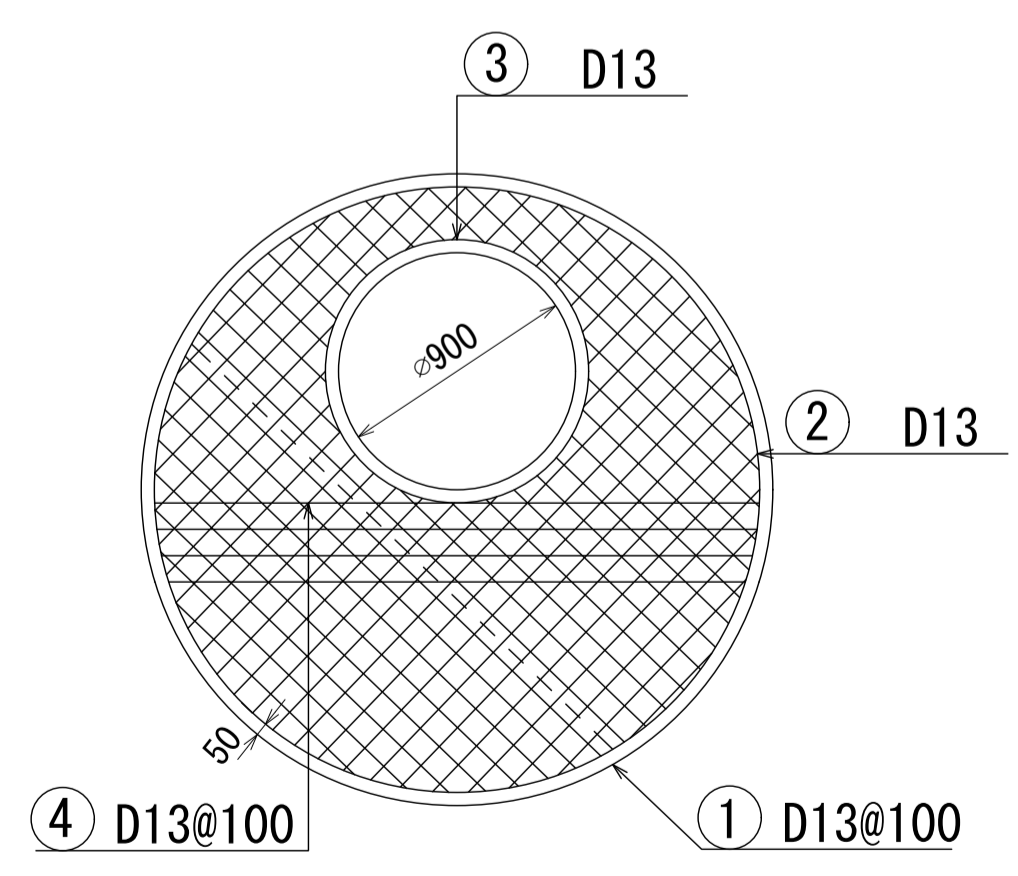
酒匂川流域下水道台帳 マンホール詳細図(左岸幹線 No. 045)



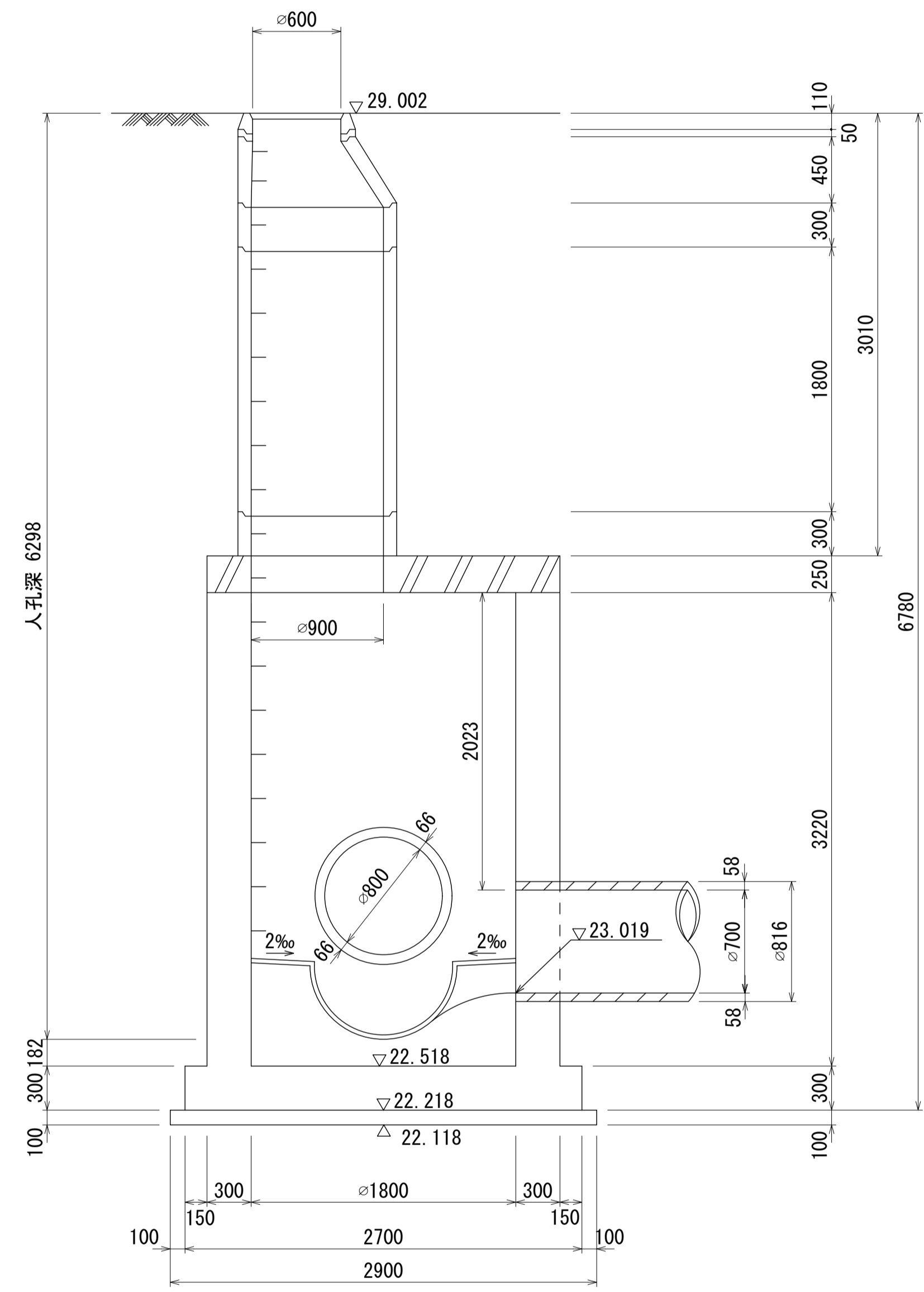
平面図 S=1:30



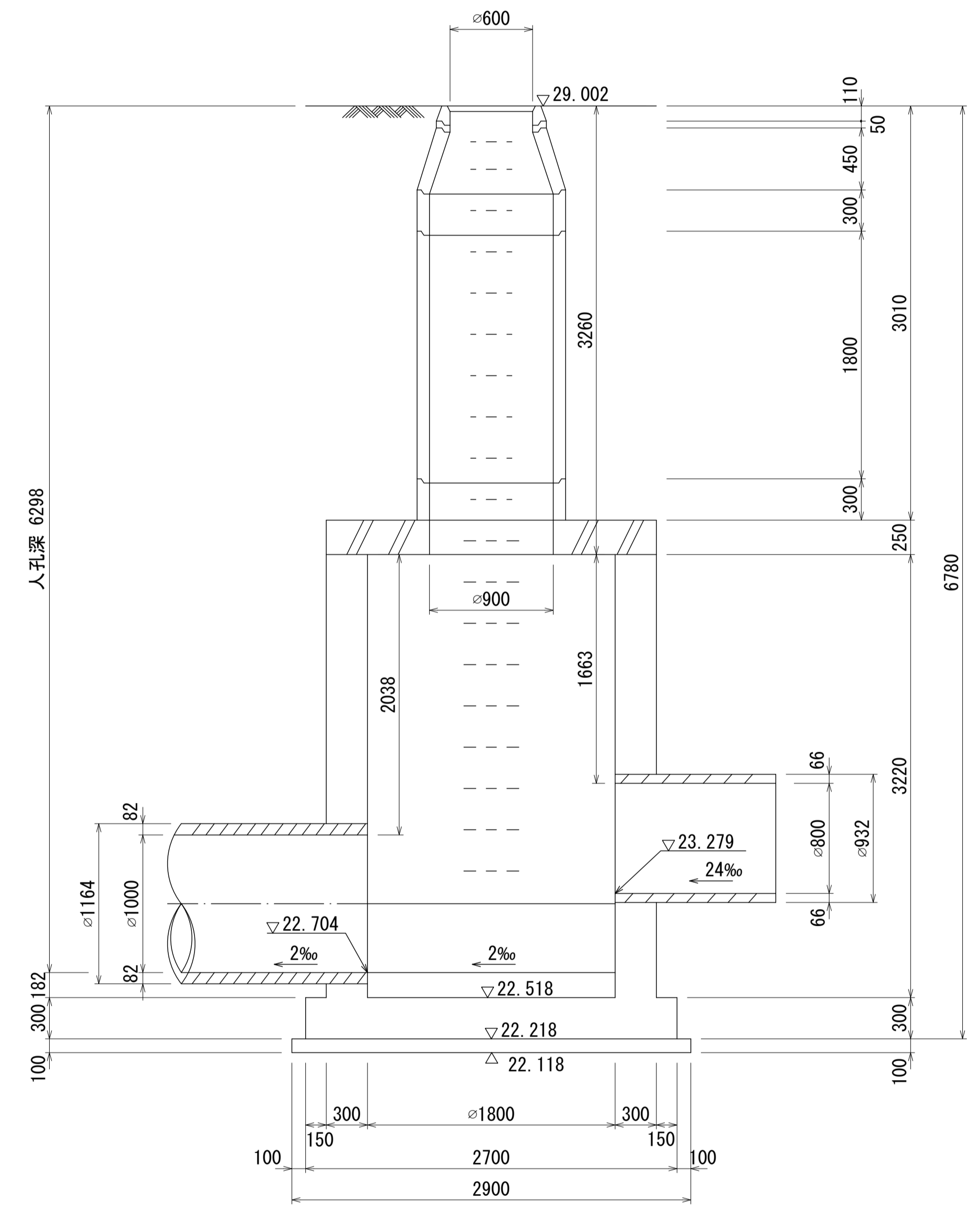
床版 S=1:30



A - A 断面図 S=1:30

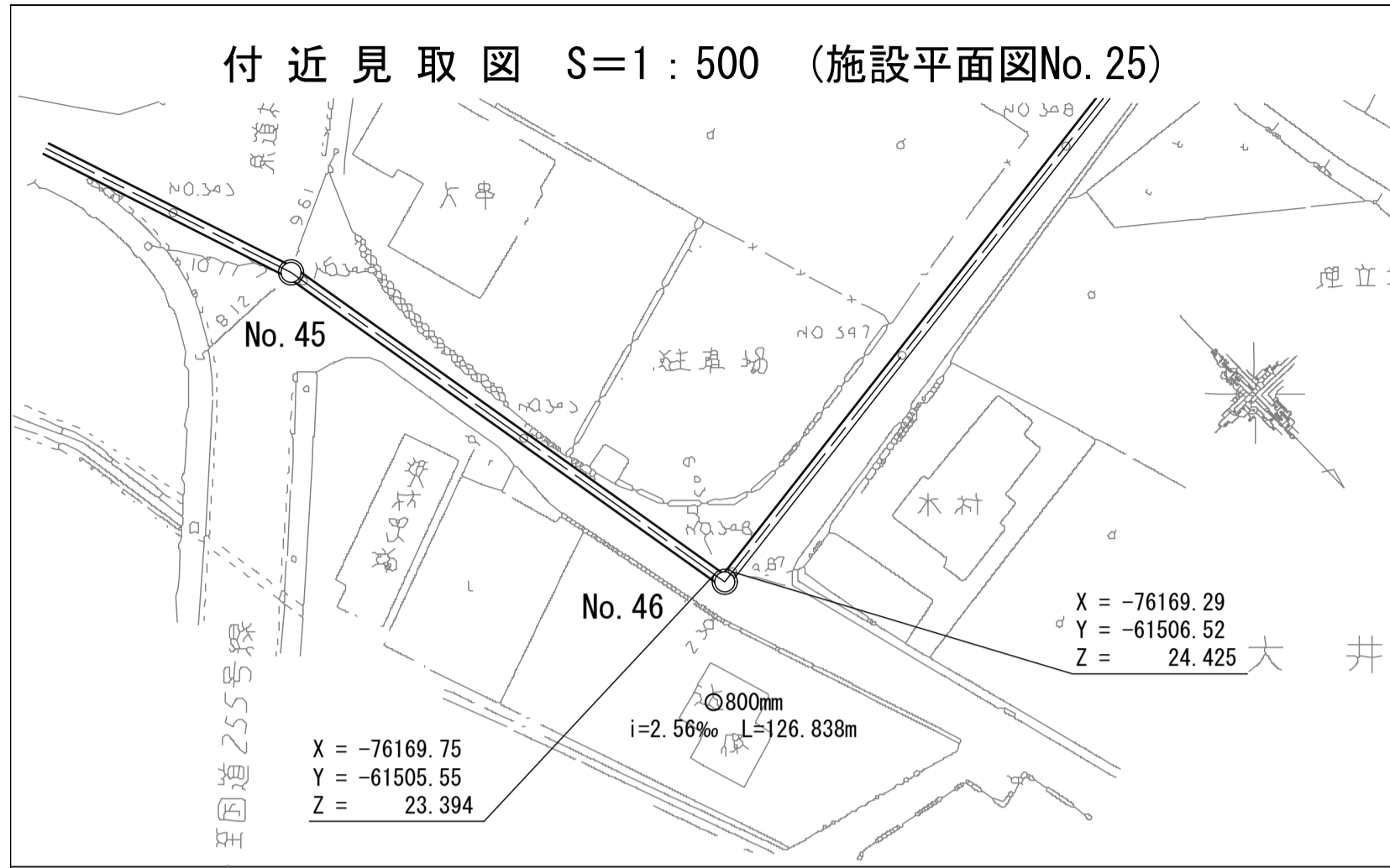


B - B 断面図 S=1:30

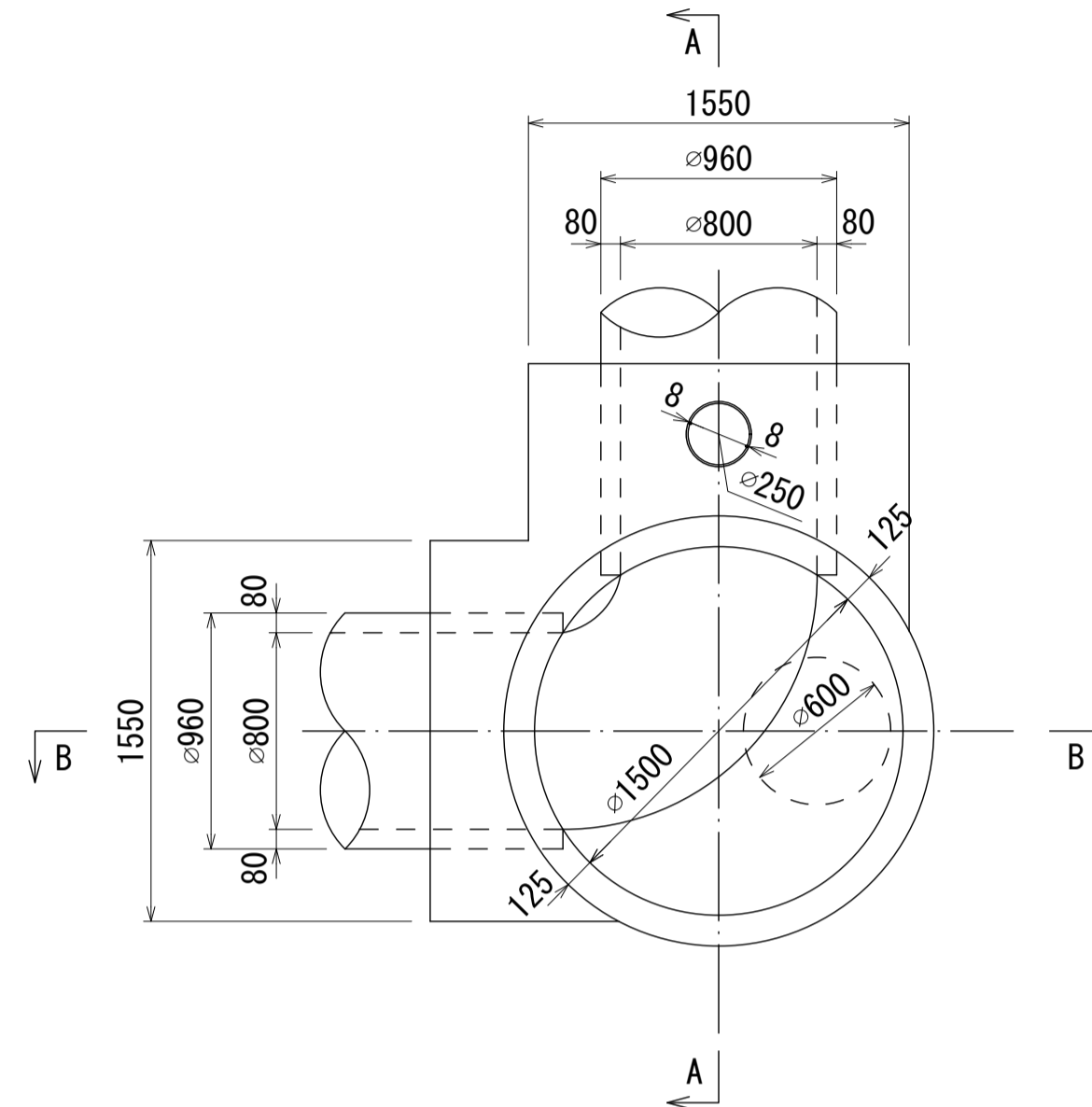


酒匂川流域下水道台帳 マンホール詳細図(左岸幹線

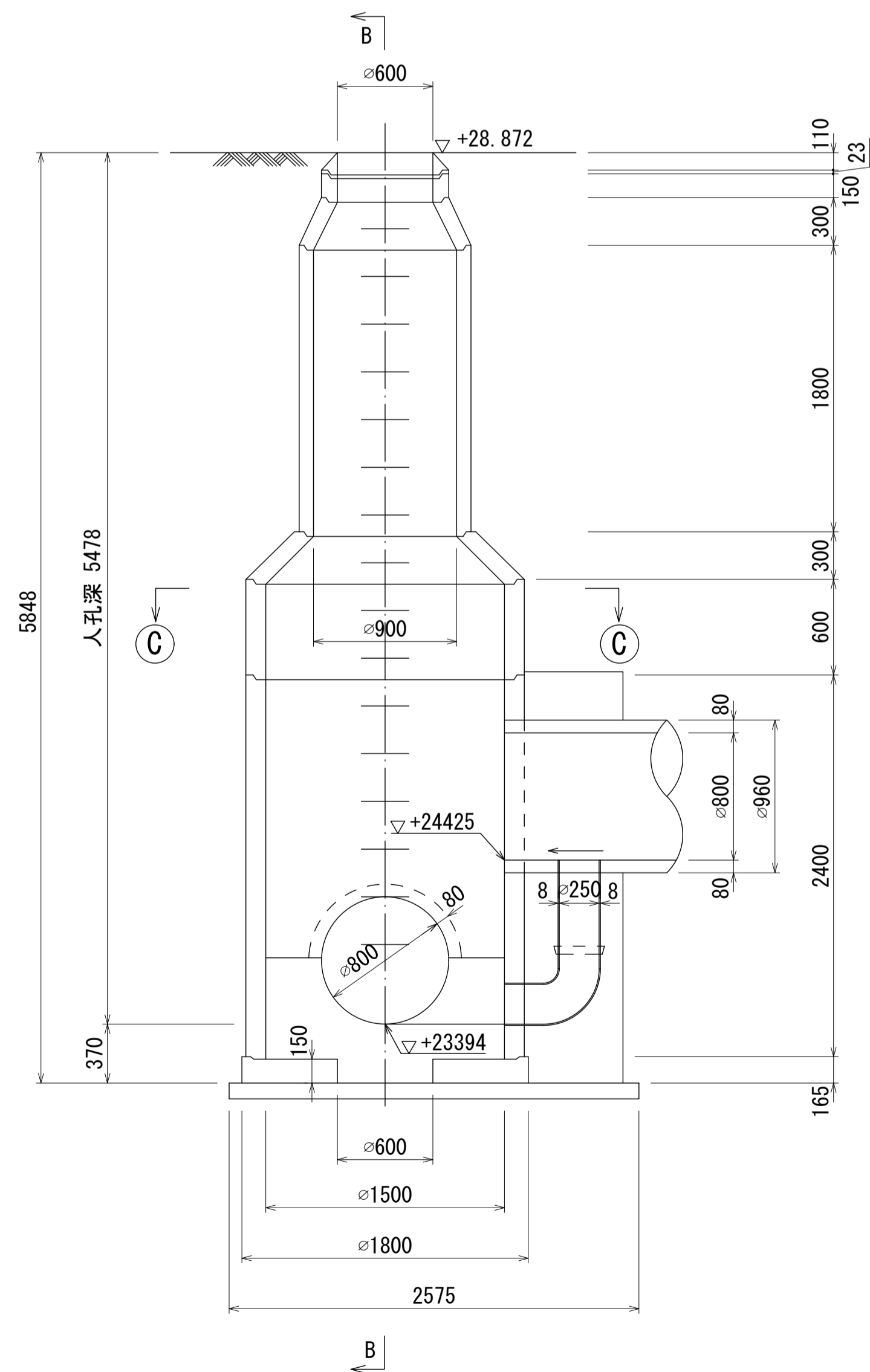
No. 046)



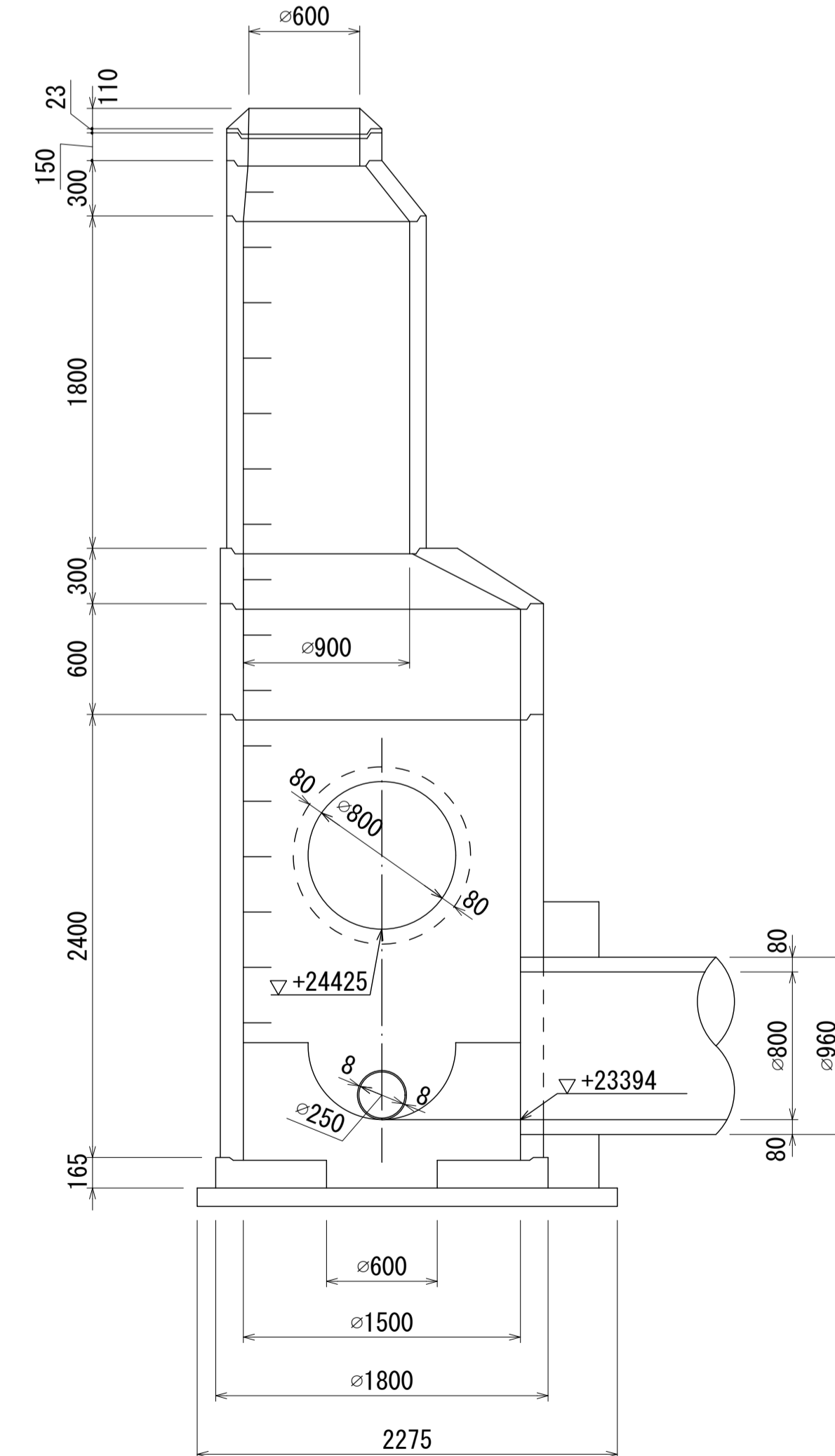
平面図「C-C」 S=1:30



A-A 断面図 S=1:30

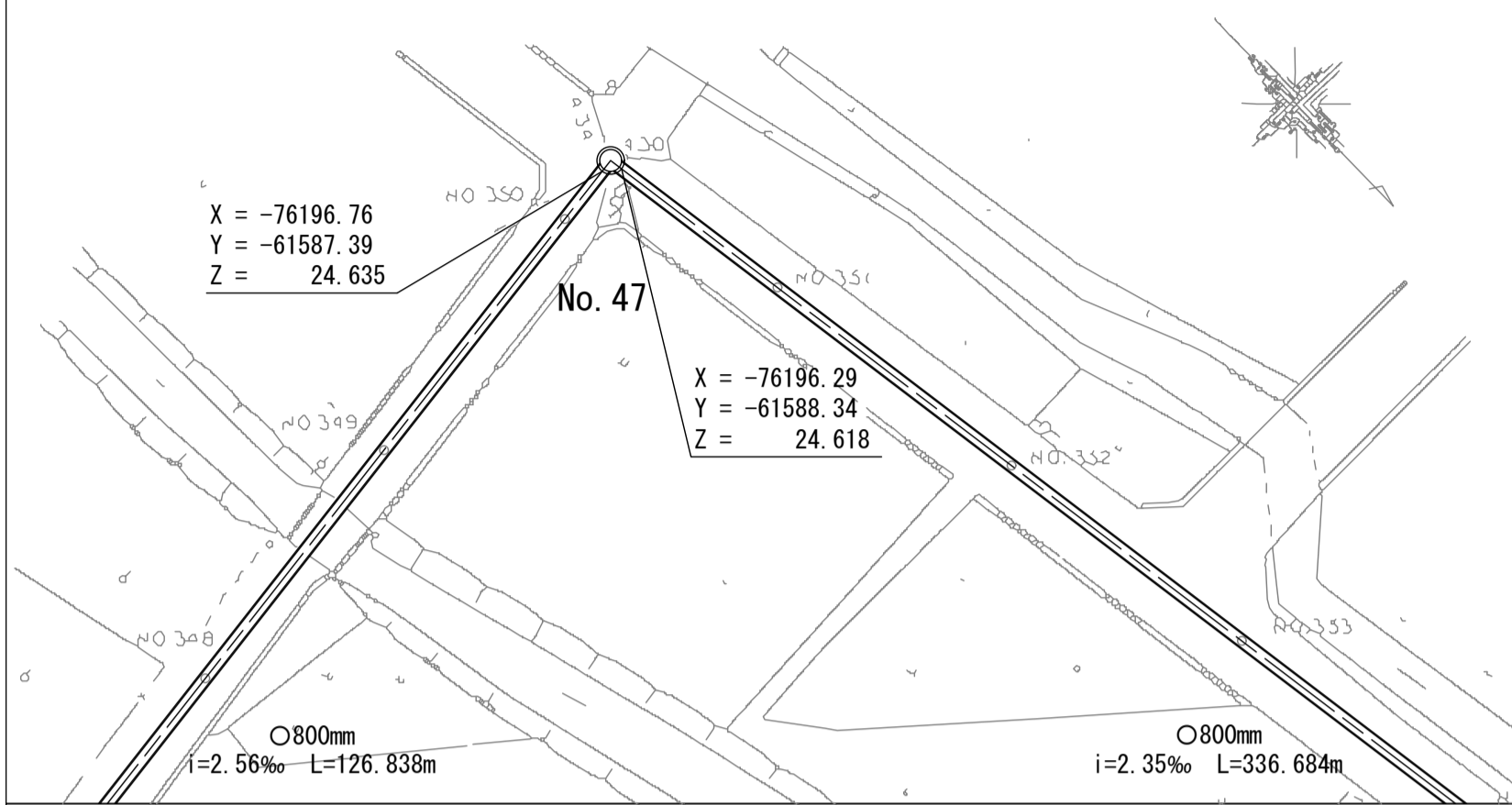


B-B 断面図 S=1:30

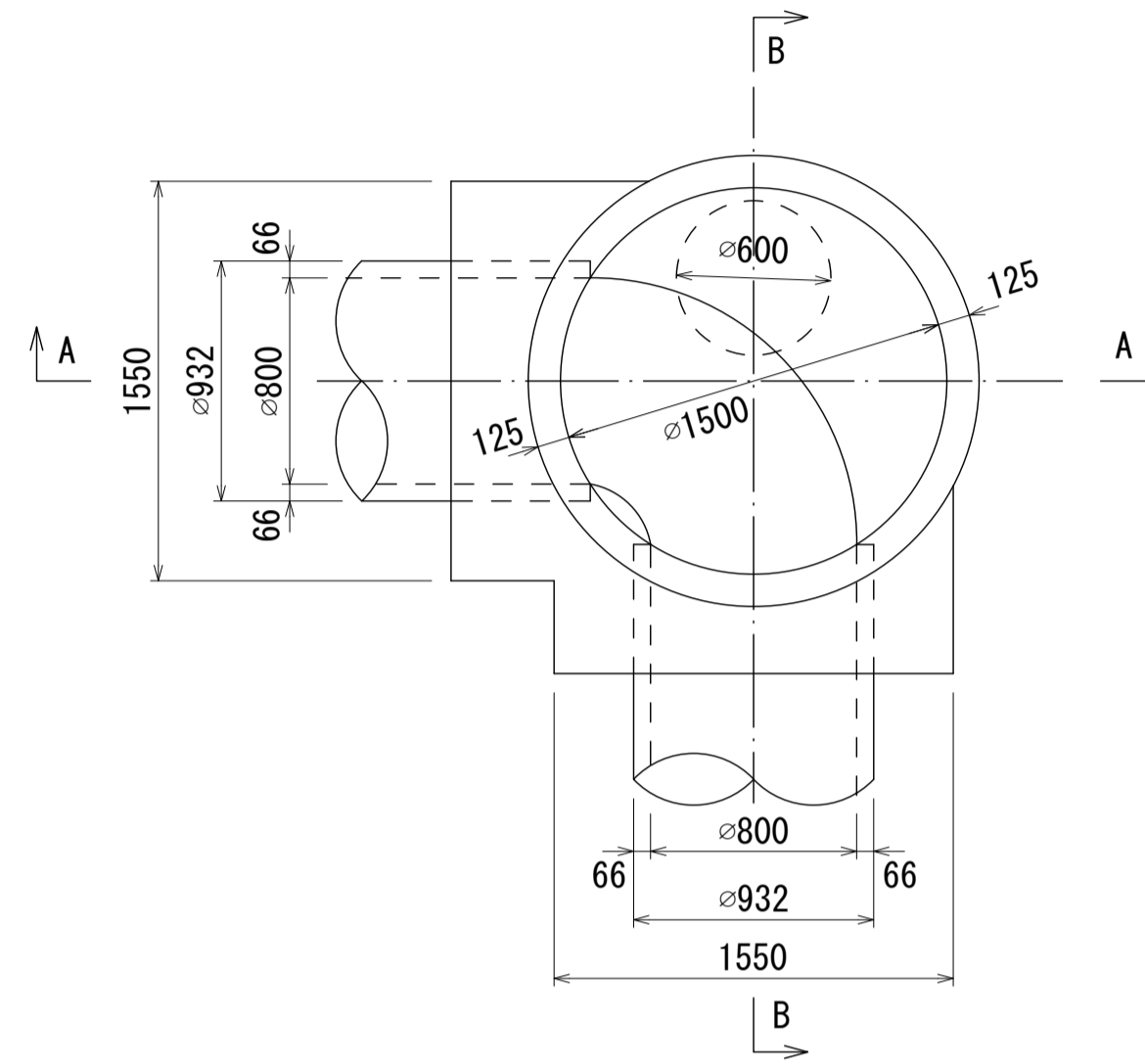


酒匂川流域下水道台帳 マンホール詳細図(左岸幹線 No. 047)

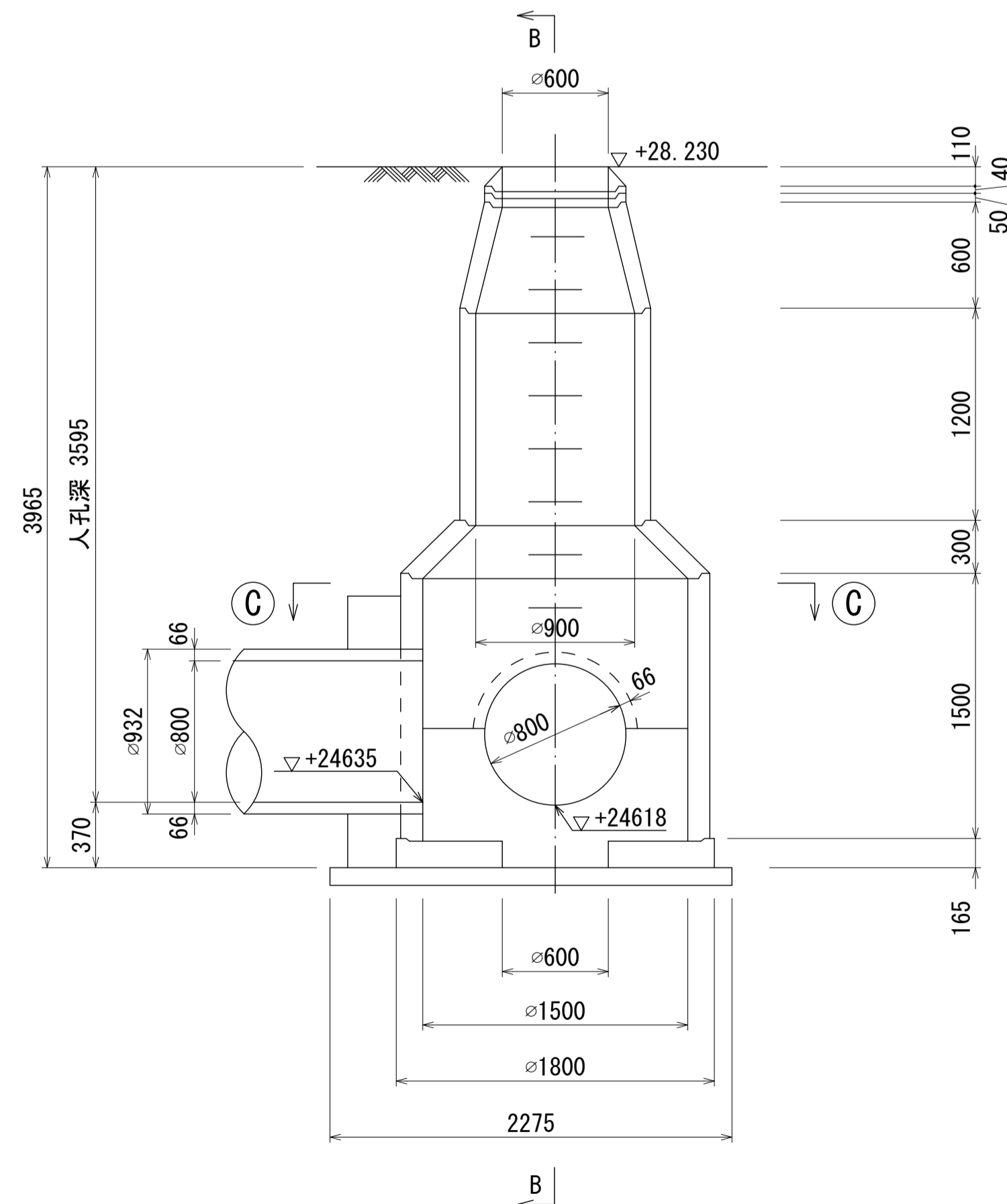
付近見取図 S=1:500 (施設平面図No.25)



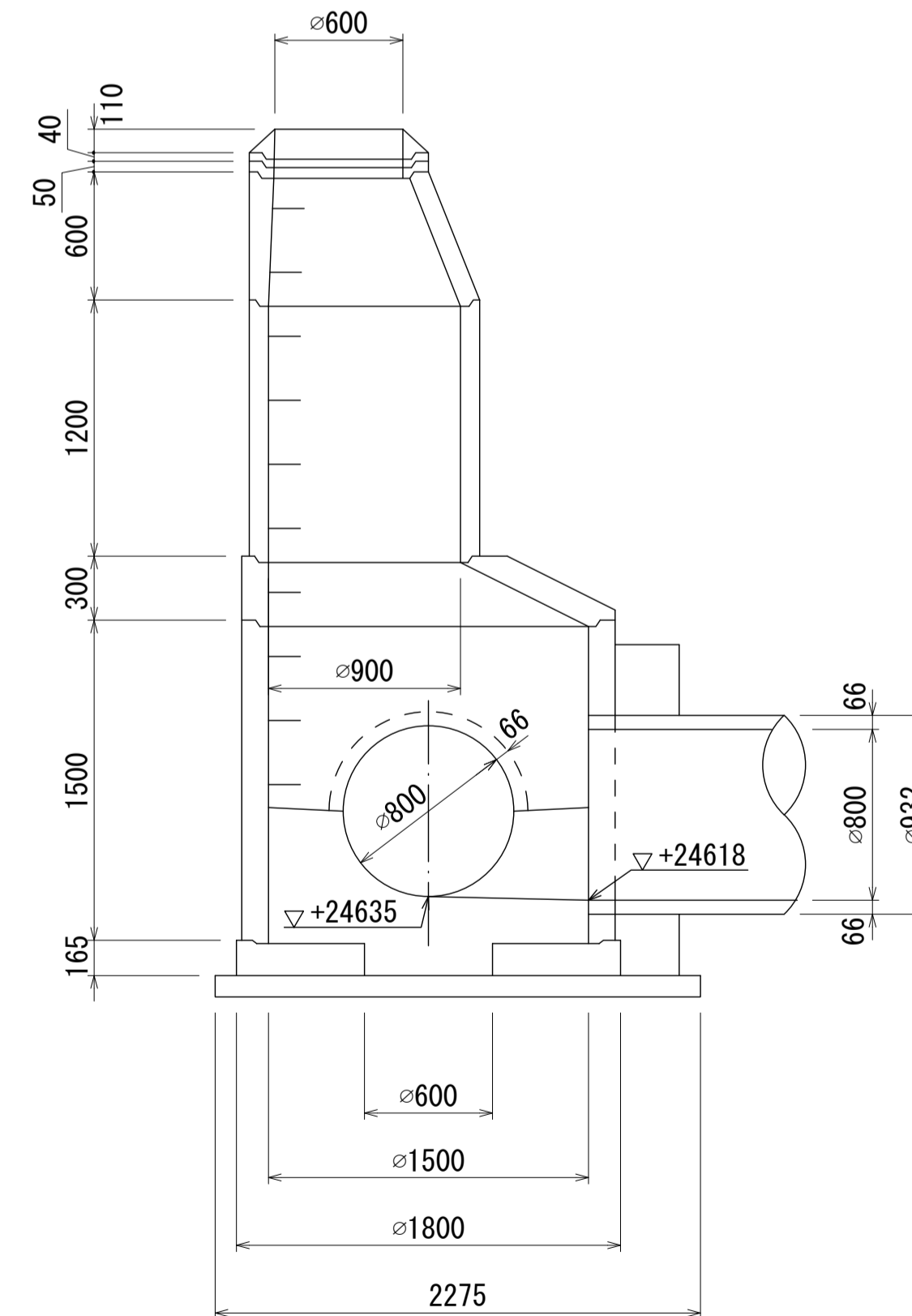
平面図「C-C」 S=1:30



A-A 断面図 S=1:30

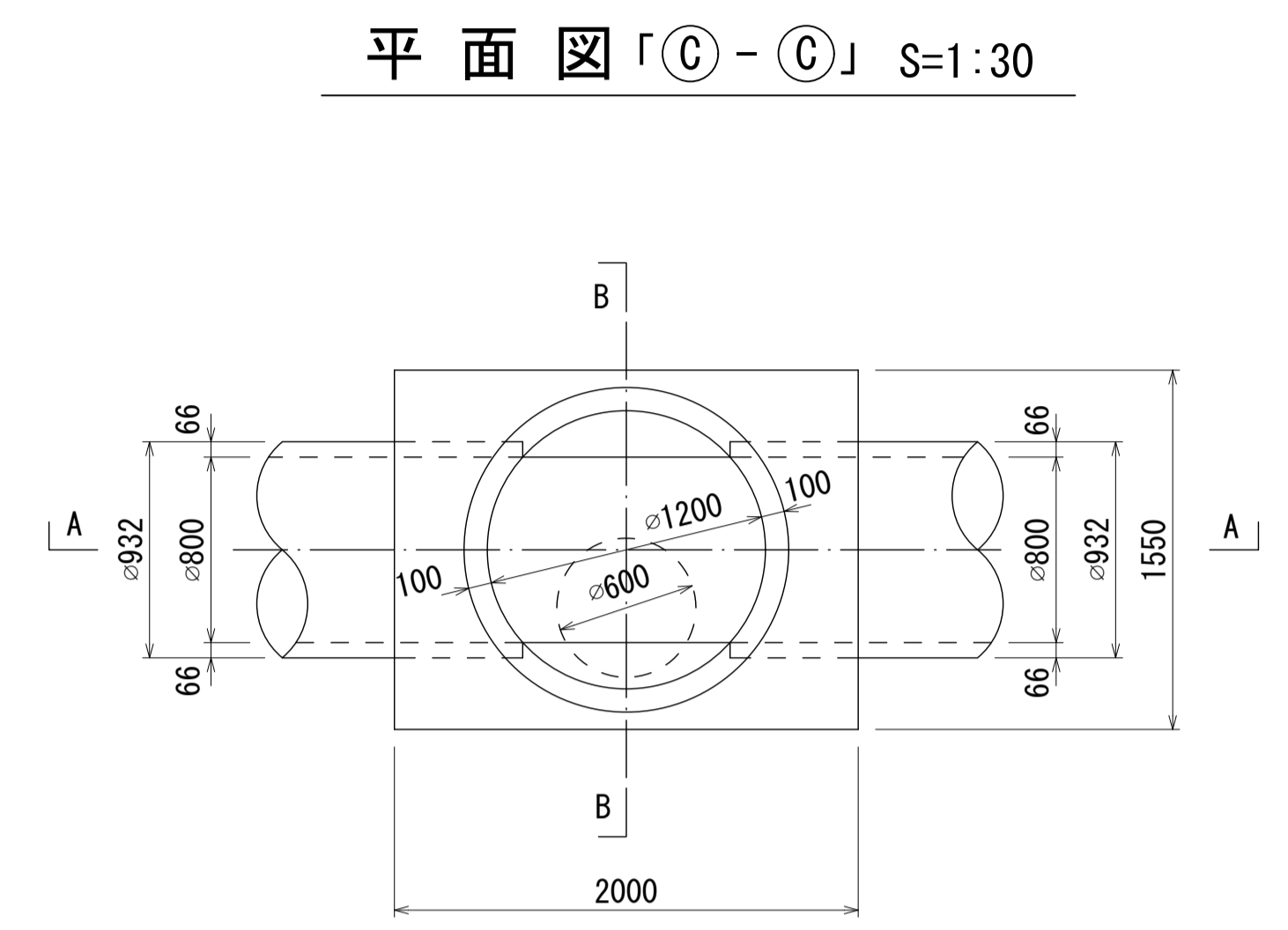
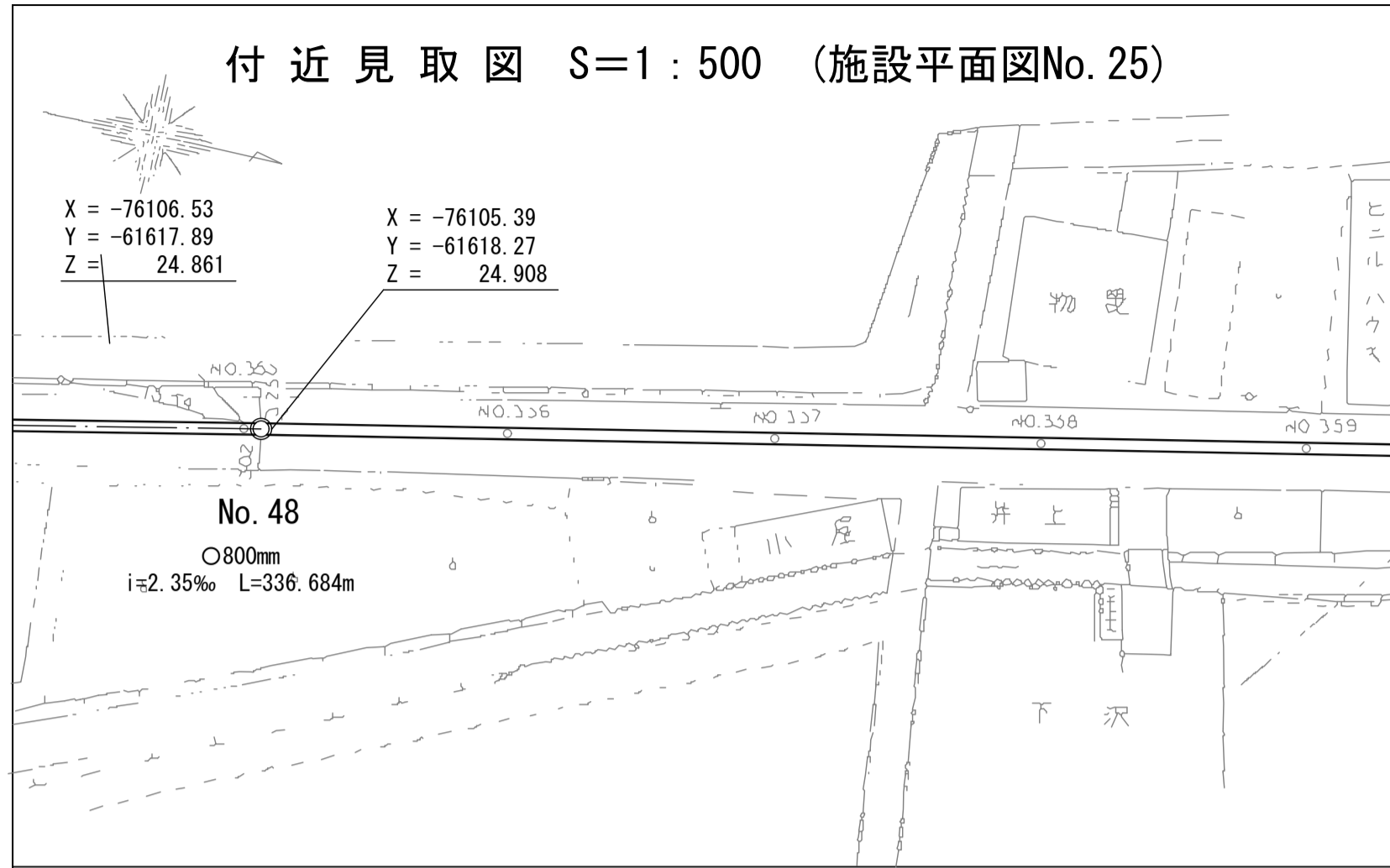


B-B 断面図 S=1:30

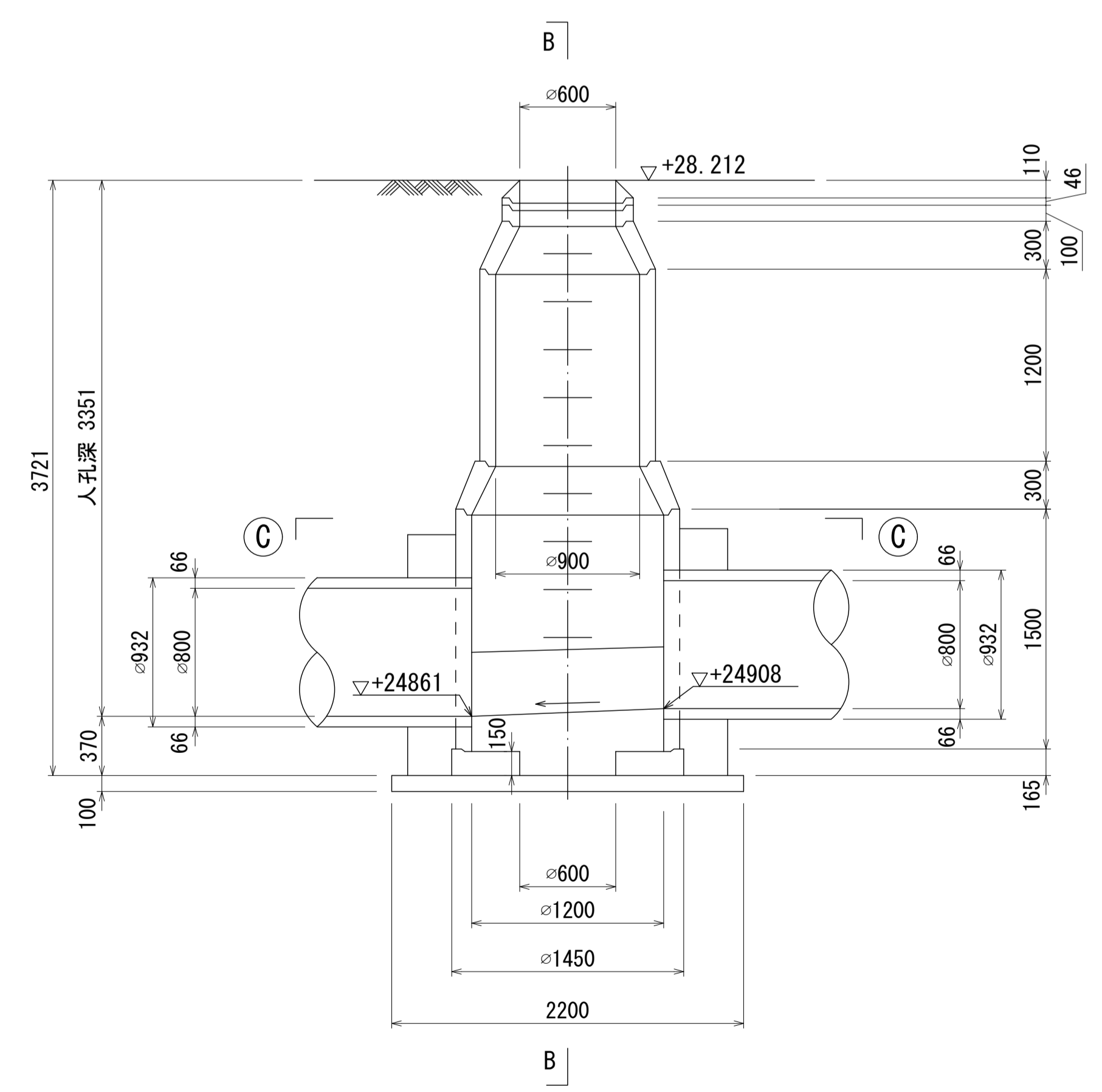


酒匂川流域下水道台帳

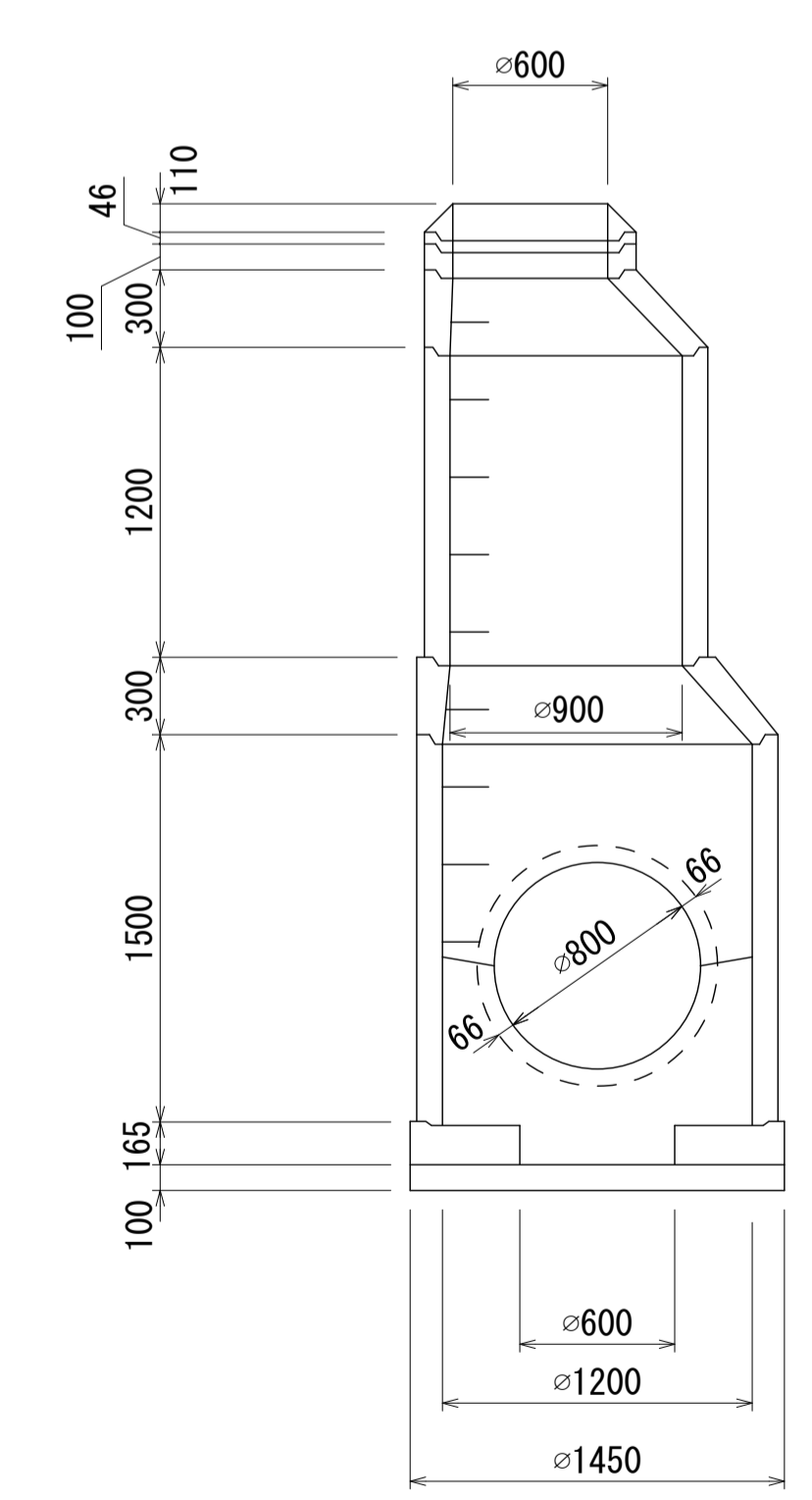
マンホール詳細図(左岸幹線 No. 048)



A - A 断面図 S=1:30



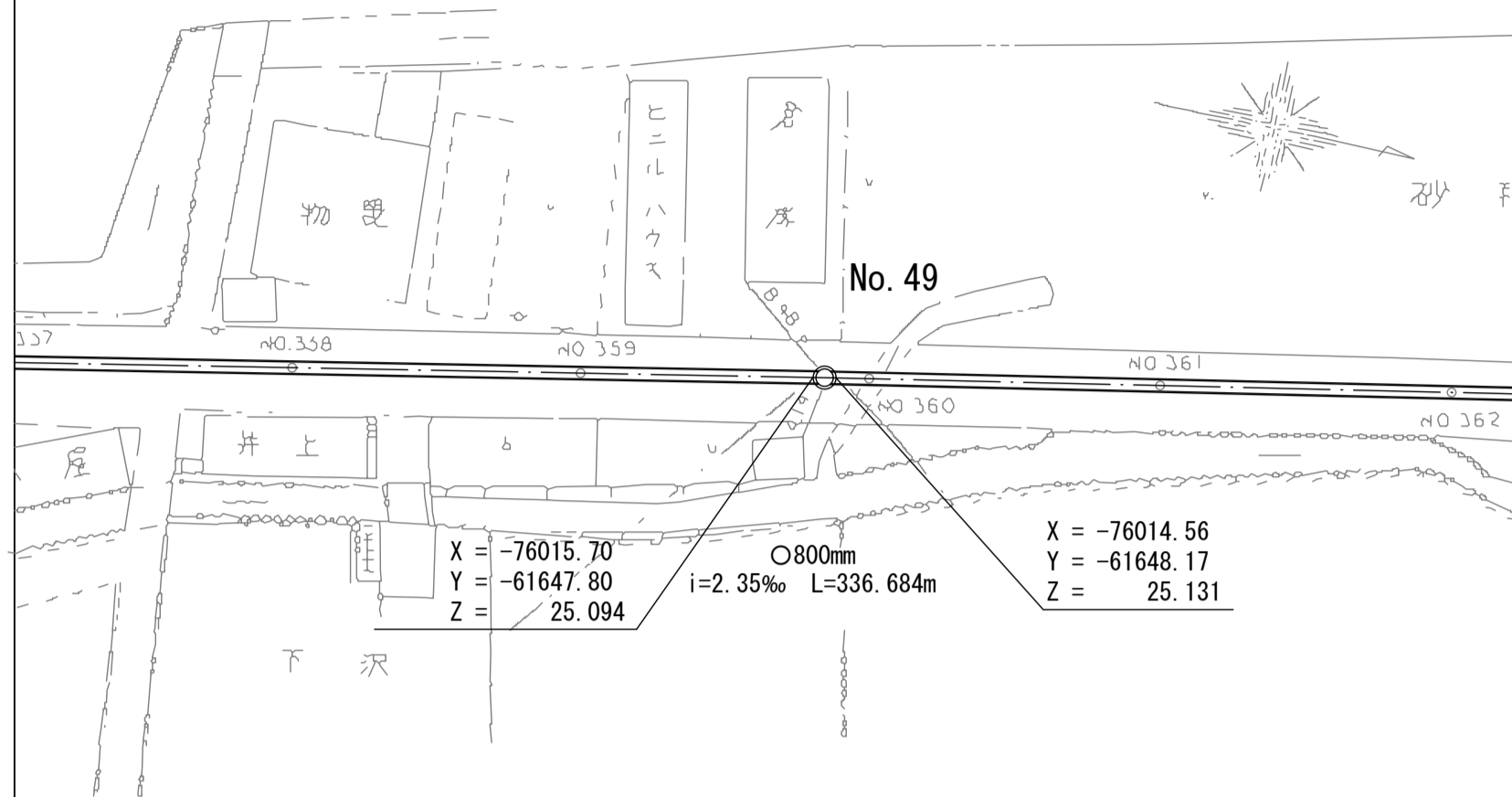
B - B 断面図 S=1:30



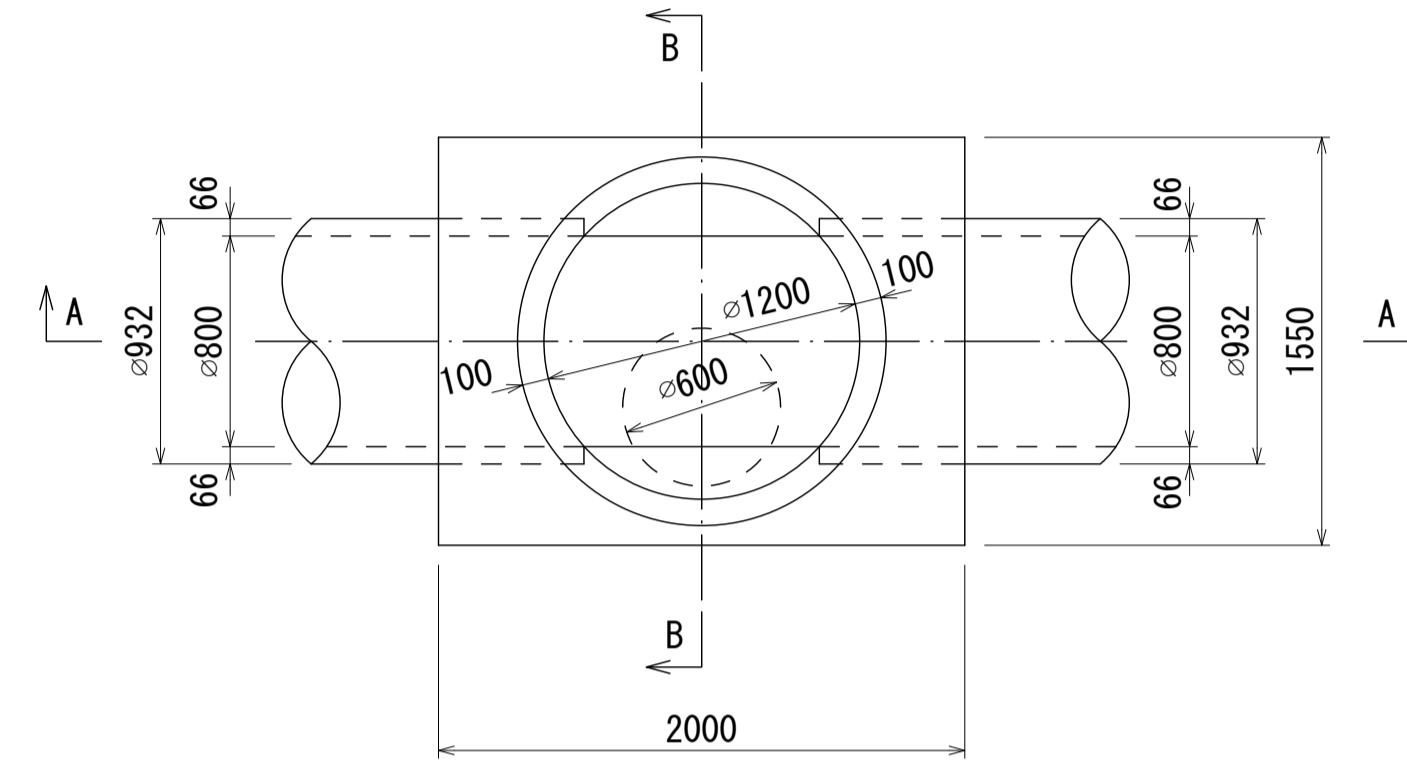
酒匂川流域下水道台帳

マンホール詳細図(左岸幹線 No. 049)

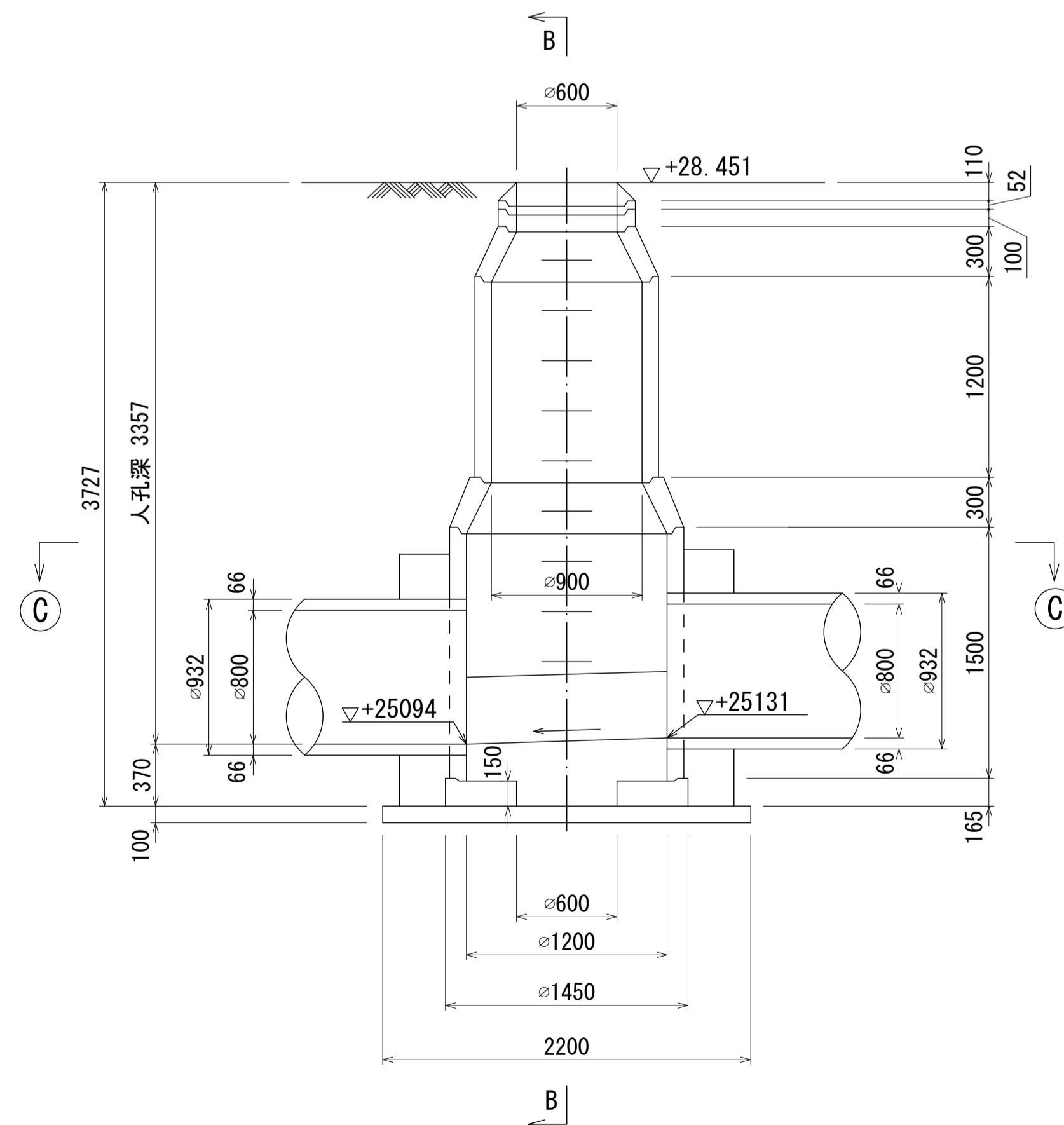
付近見取図 S=1:500 (施設平面図No. 26)



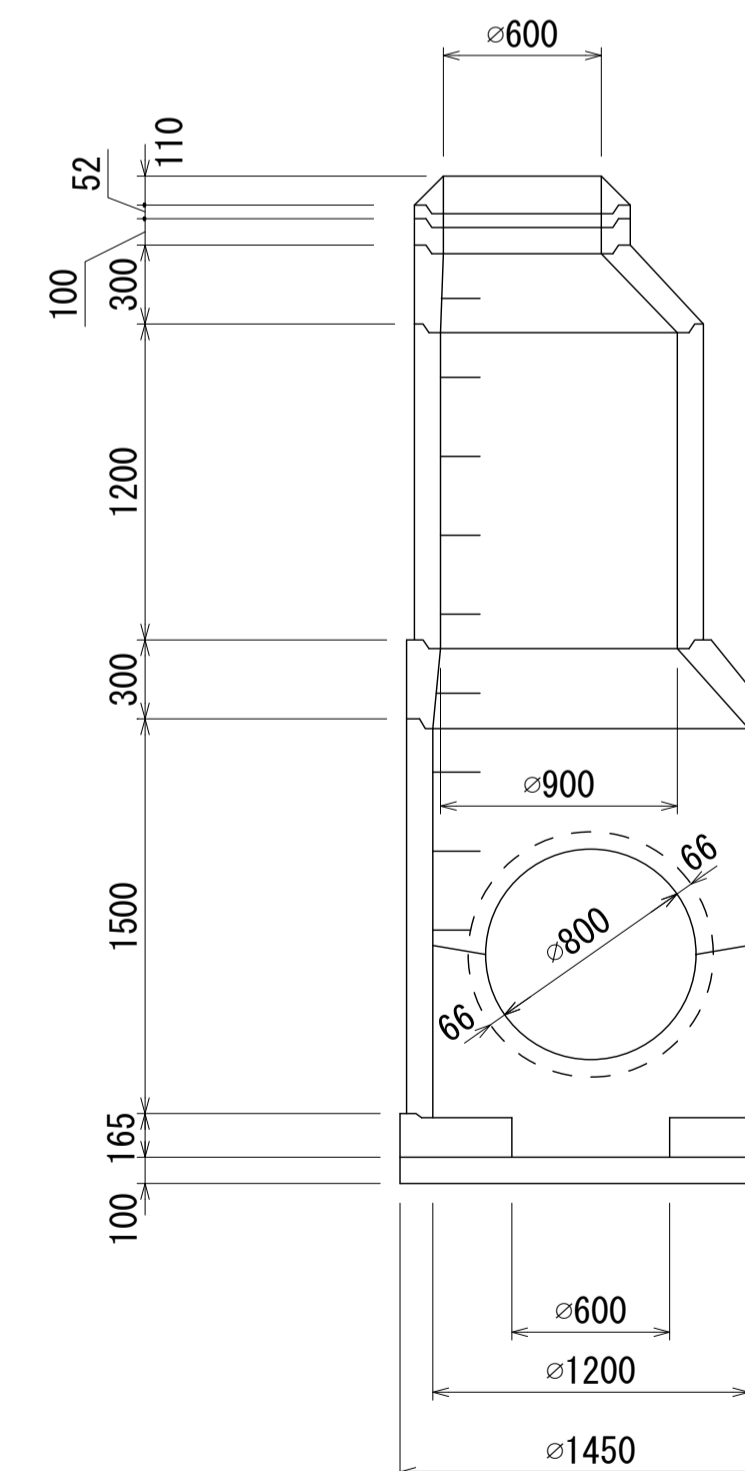
平面図「C-C」 S=1:30



A-A 断面図 S=1:30



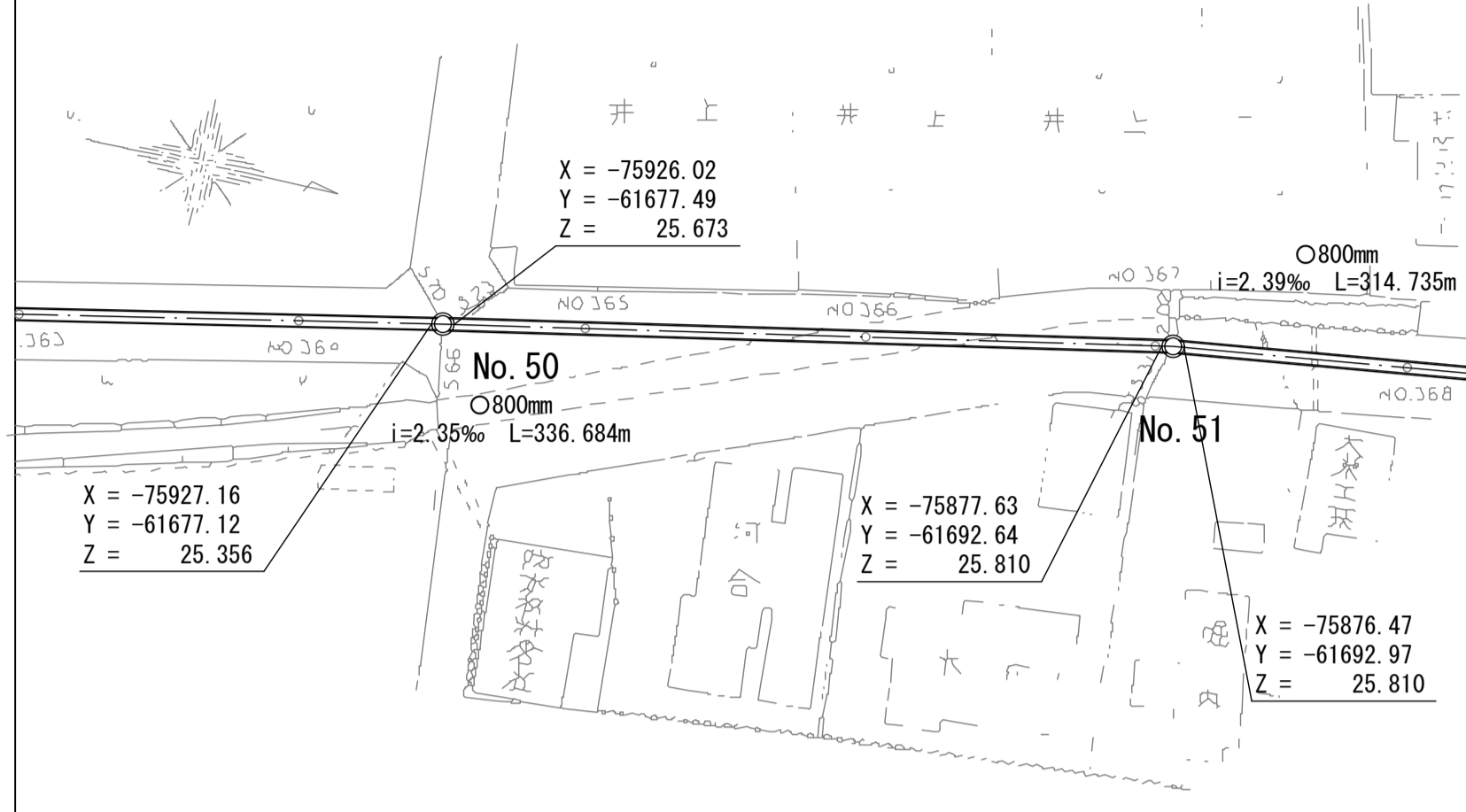
B-B 断面図 S=1:30



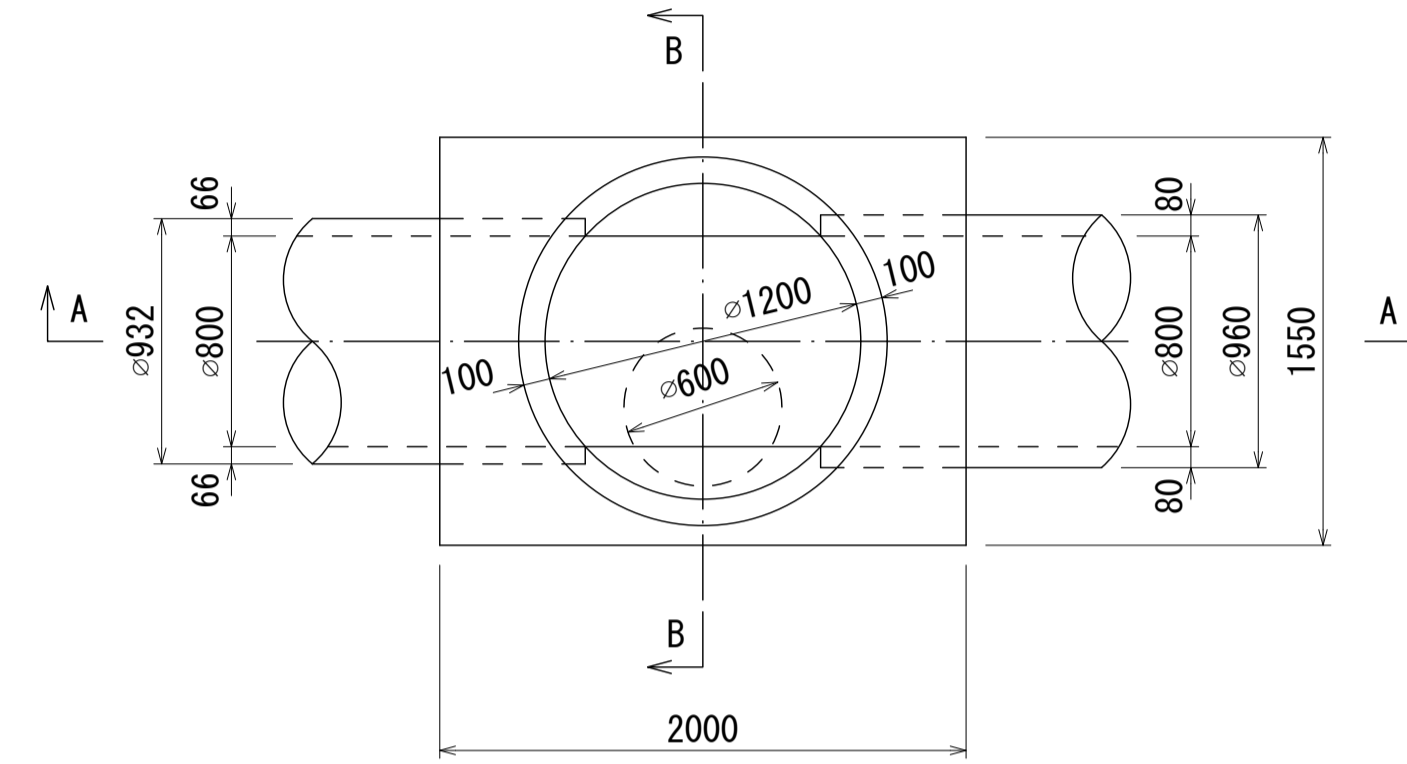
酒匂川流域下水道台帳

マンホール詳細図(左岸幹線 No. 050)

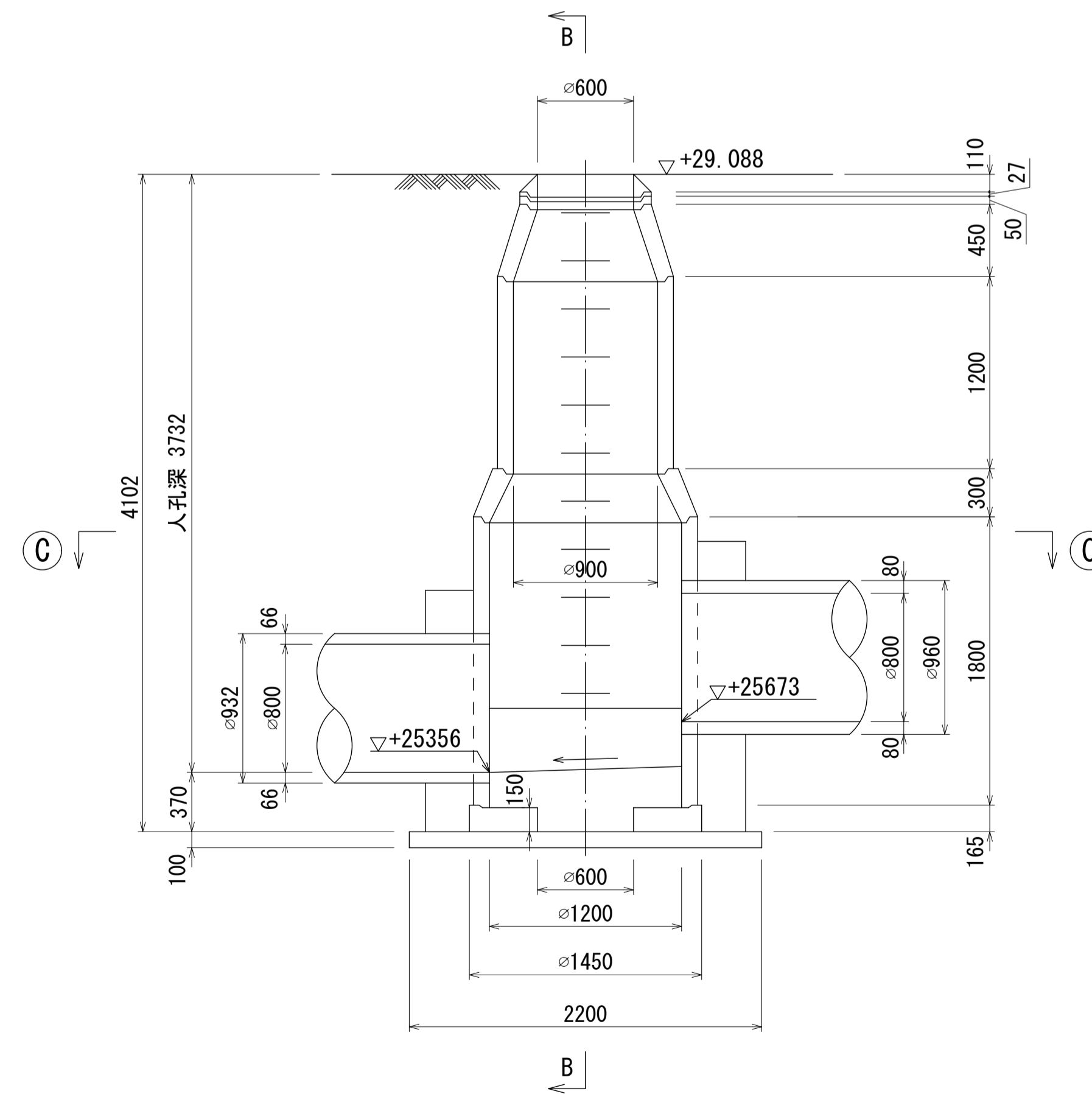
付近見取図 S=1:500 (施設平面図No. 26)



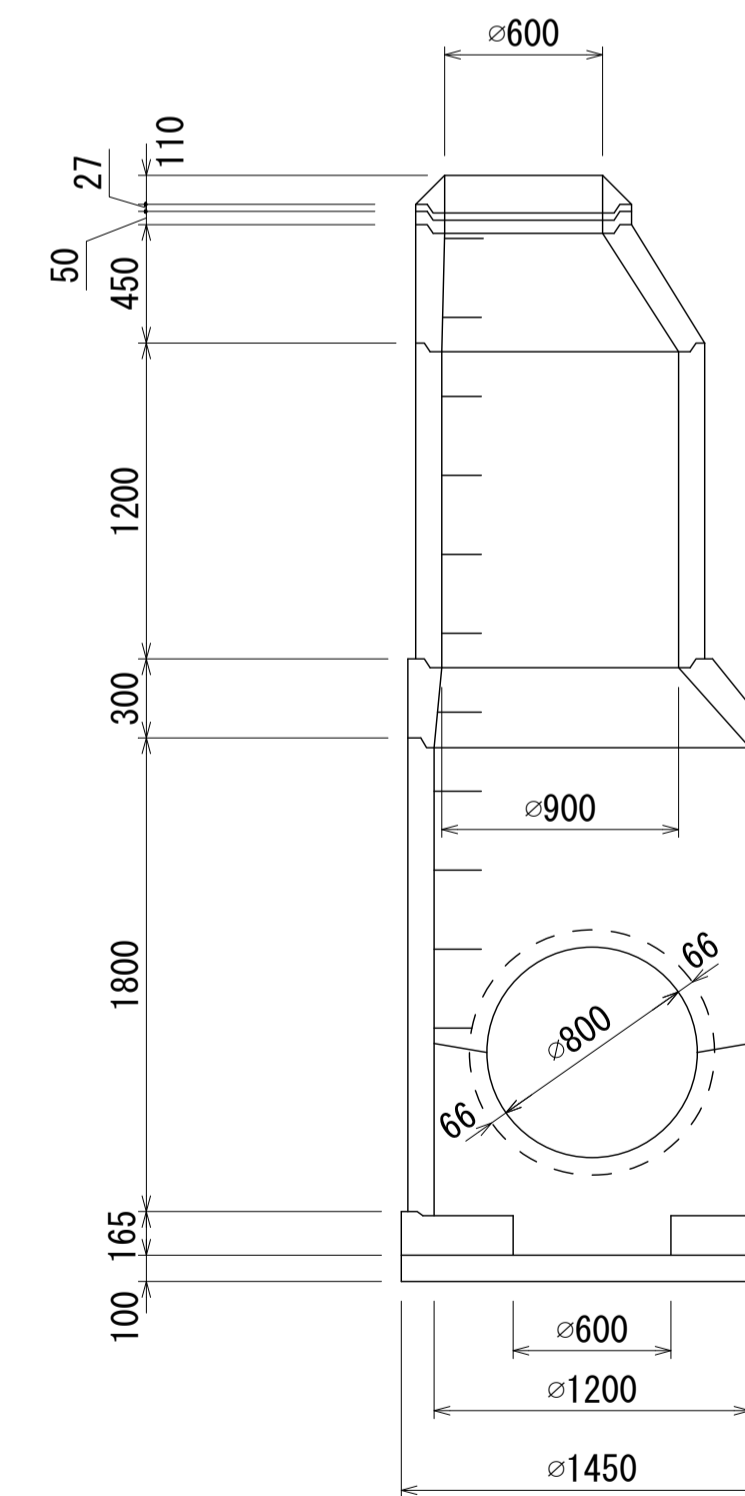
平面図「C-C」 S=1:30



A-A 断面図 S=1:30



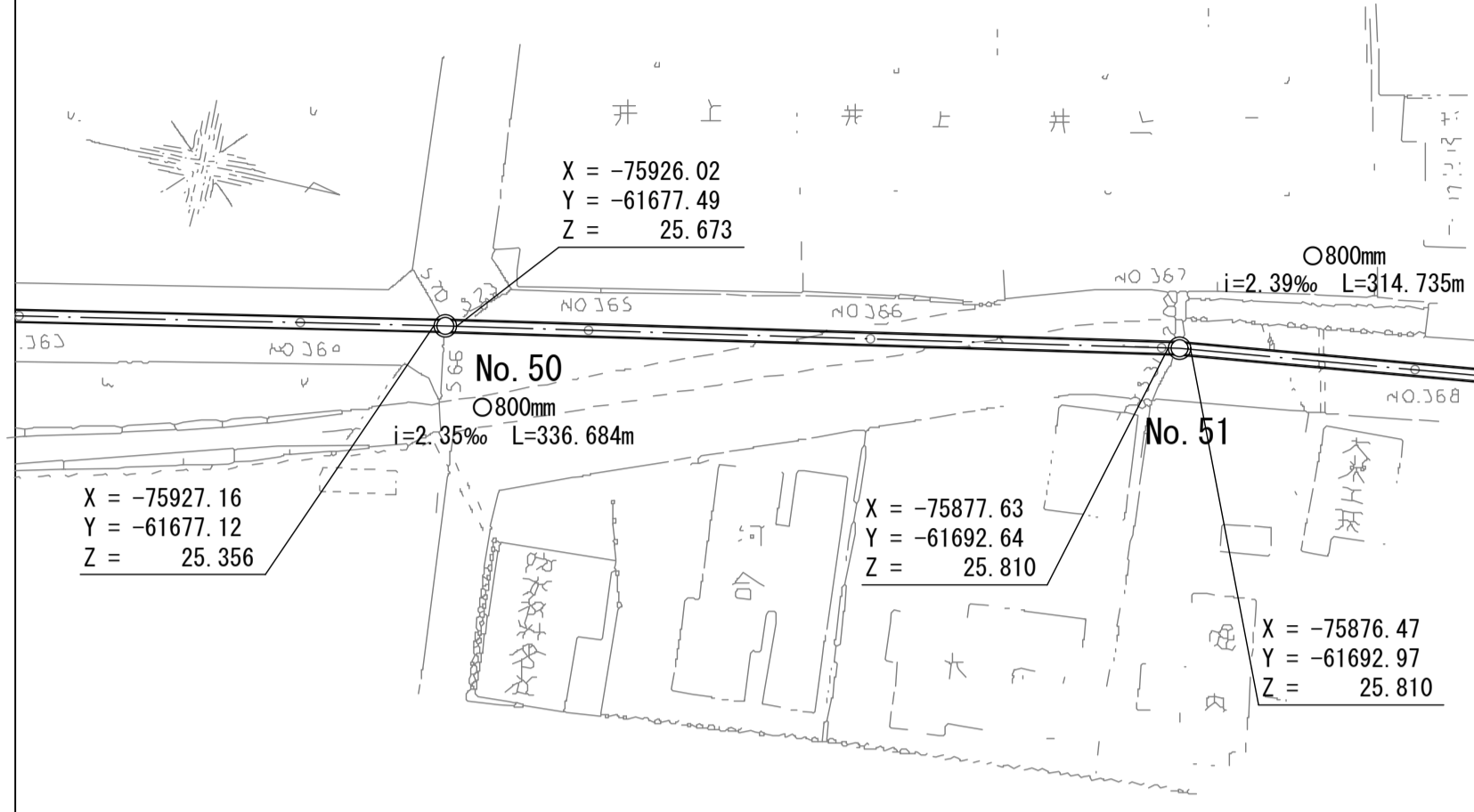
B-B 断面図 S=1:30



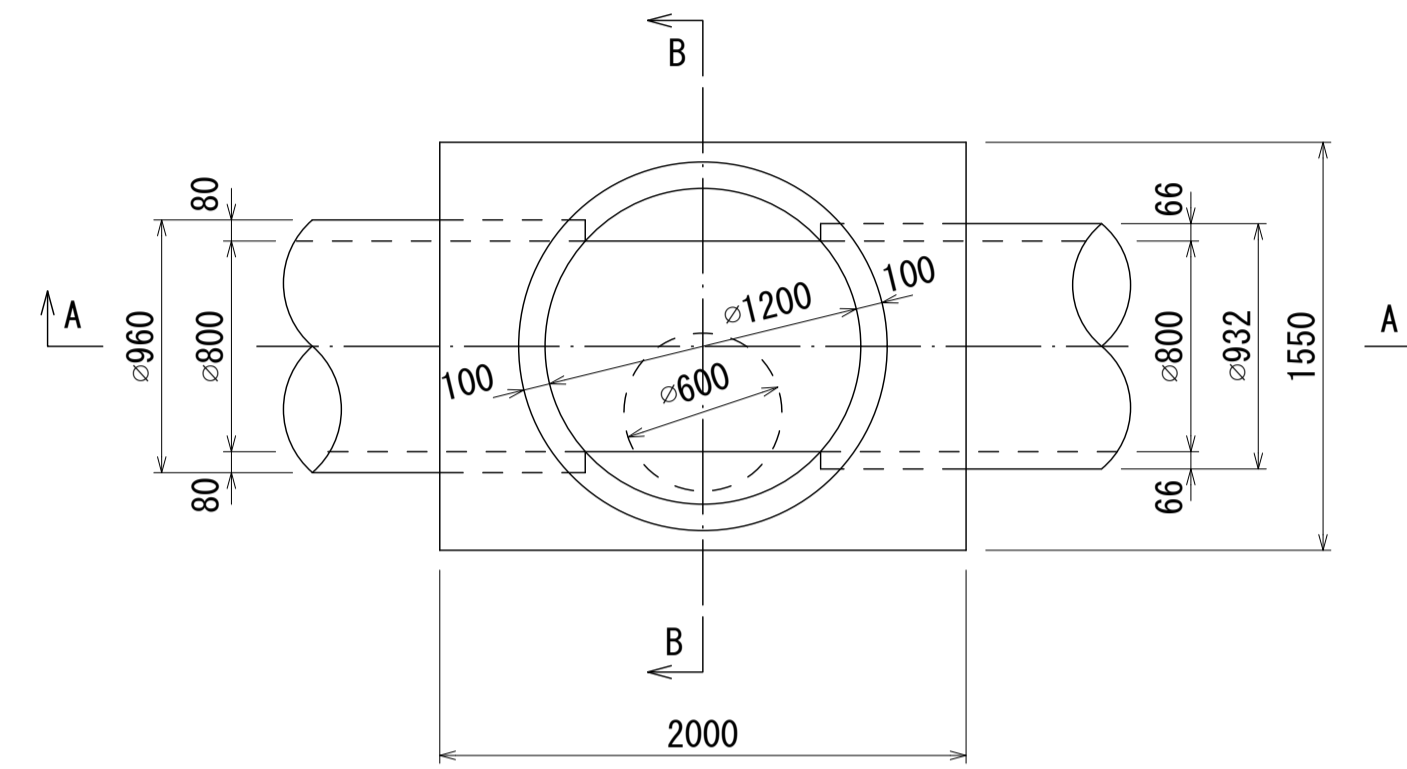
酒匂川流域下水道台帳

マンホール詳細図(左岸幹線 No. 051)

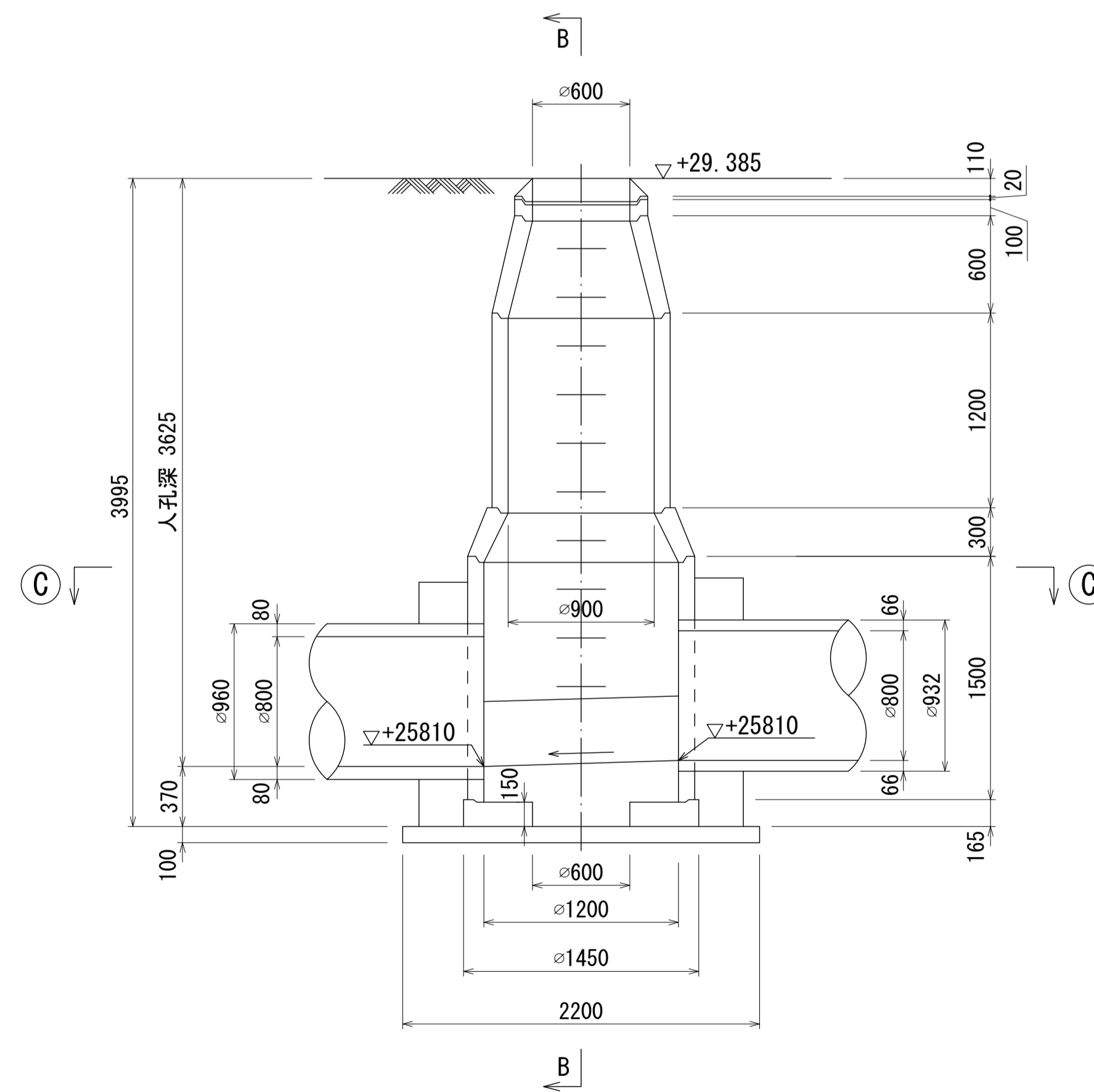
付近見取図 S=1:500 (施設平面図No. 26)



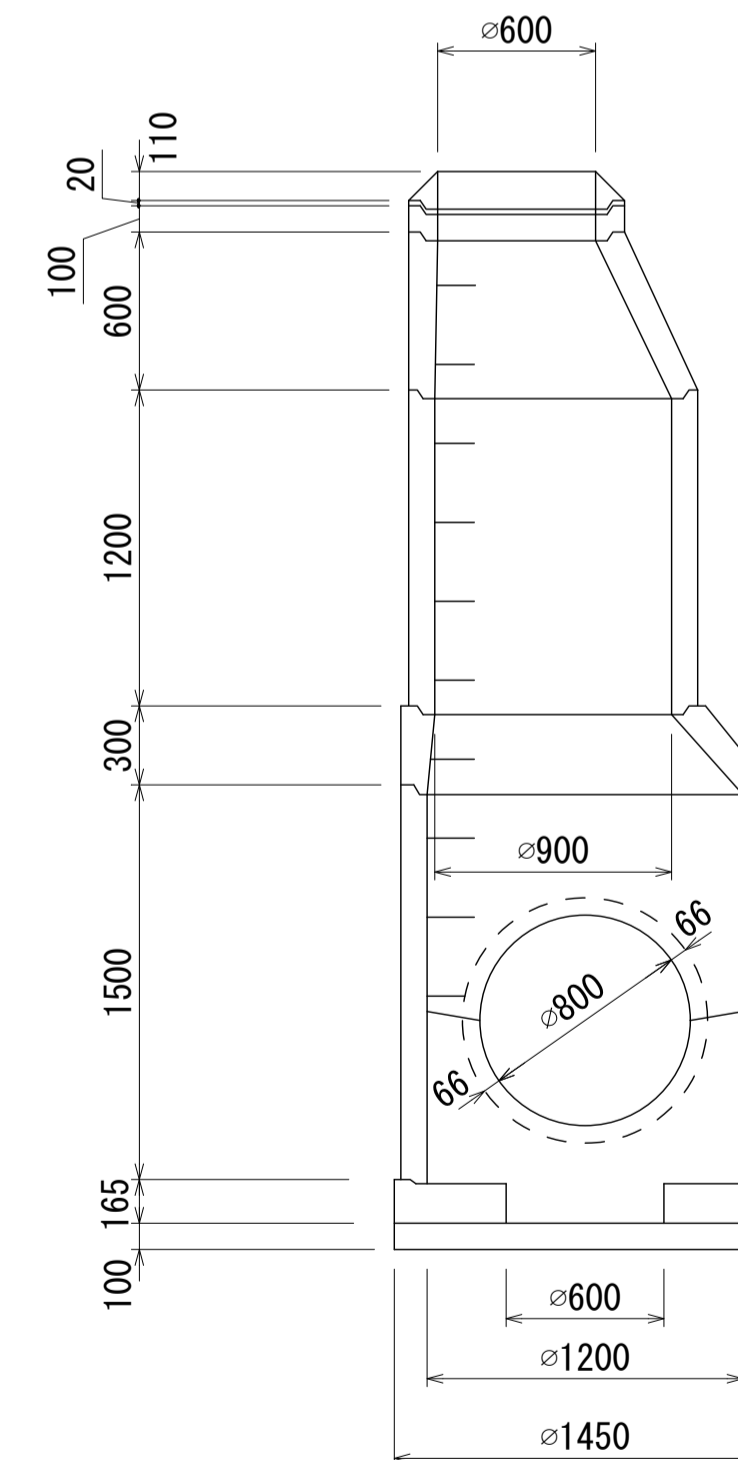
平面図「C-C」 S=1:30



A-A 断面図 S=1:30



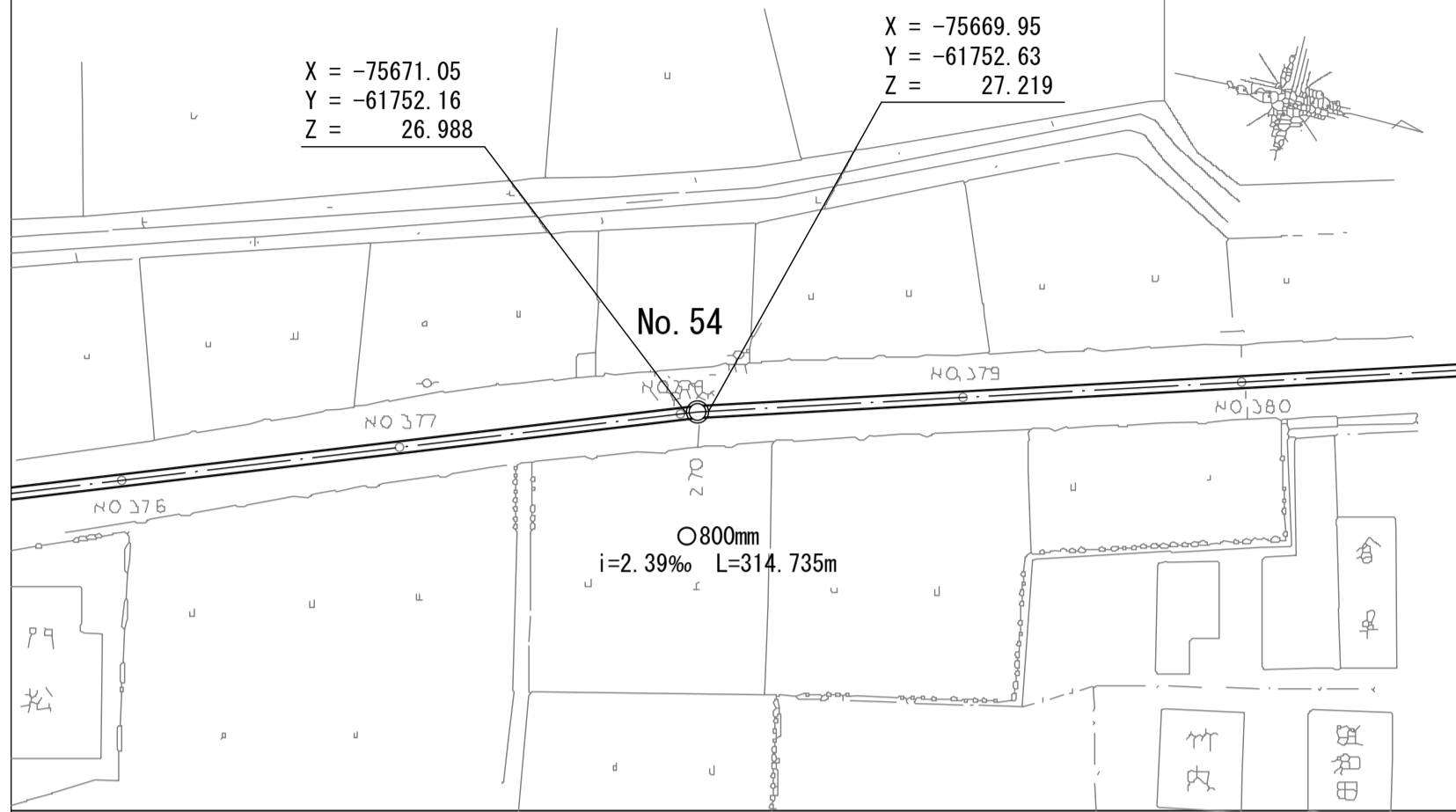
B-B 断面図 S=1:30



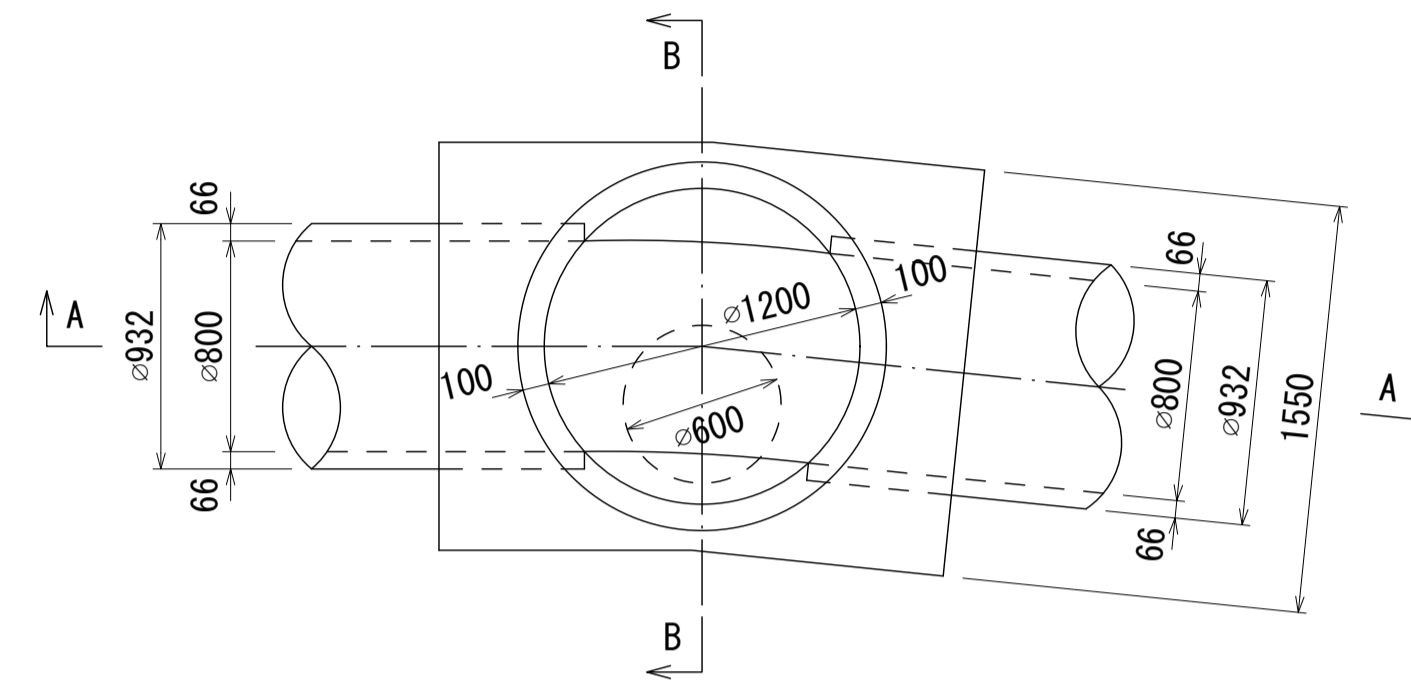
酒匂川流域下水道台帳

マンホール詳細図(左岸幹線 No. 054)

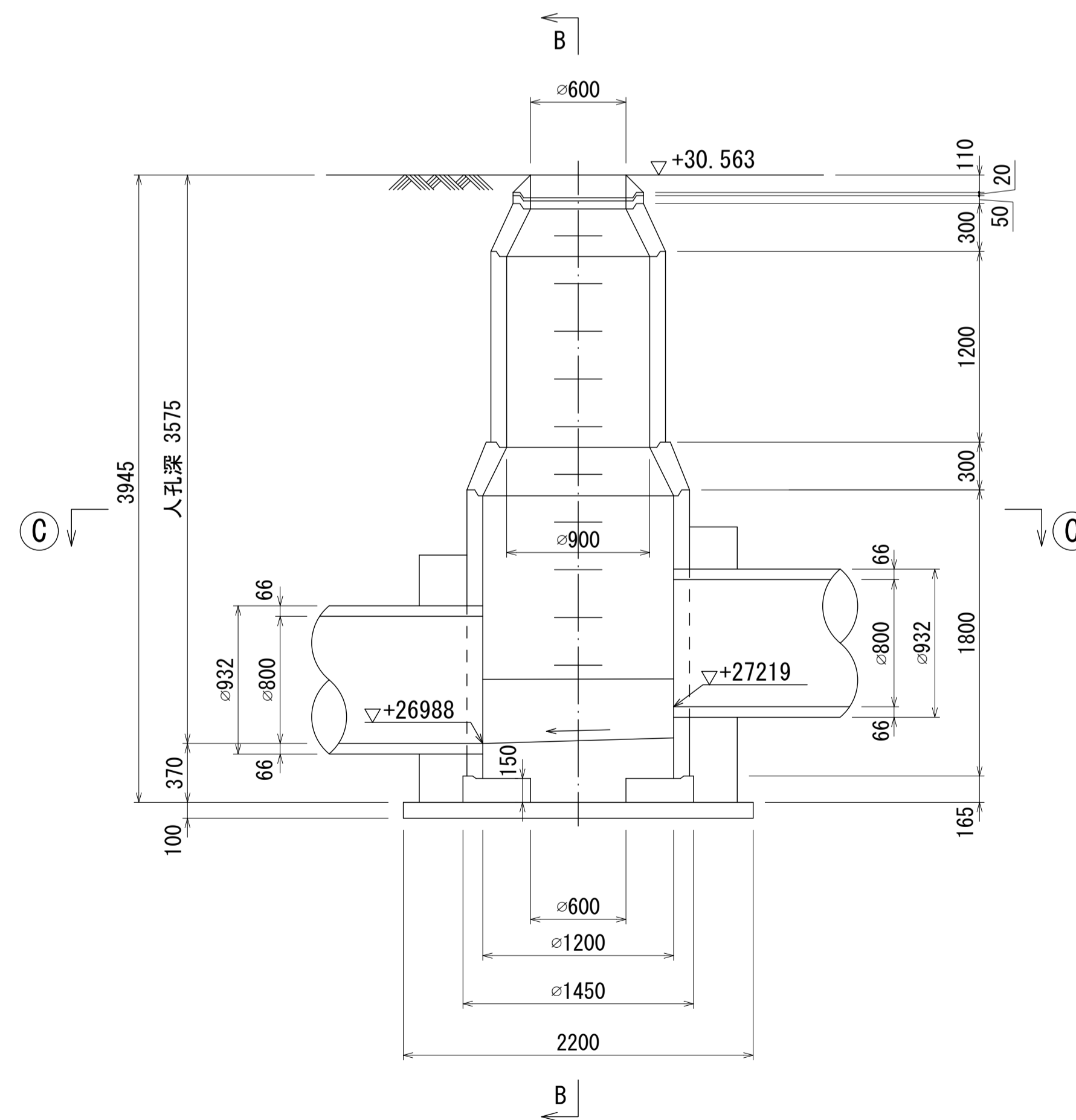
付近見取図 S=1:500 (施設平面図No. 27)



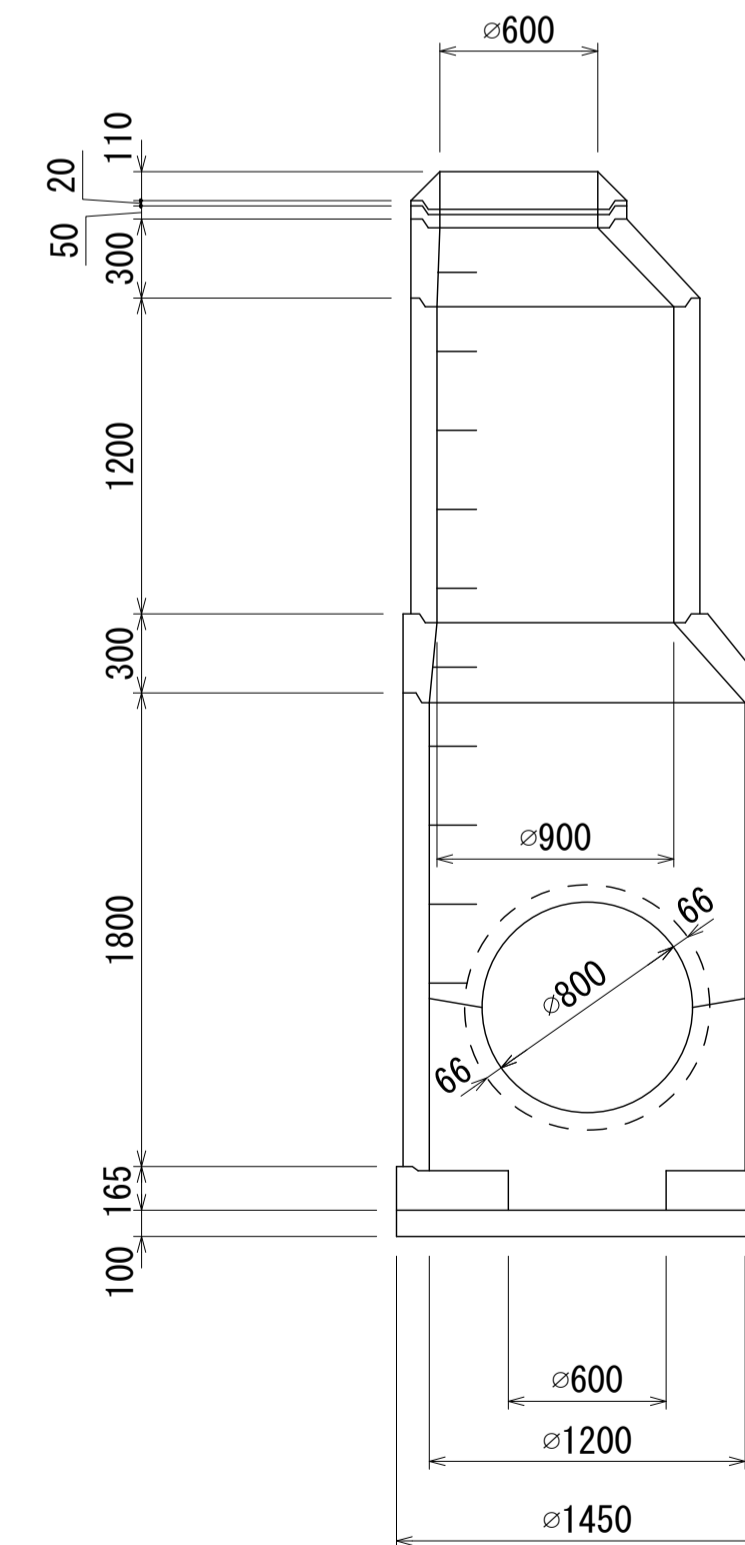
平面図「C-C」 S=1:30



A-A 断面図 S=1:30

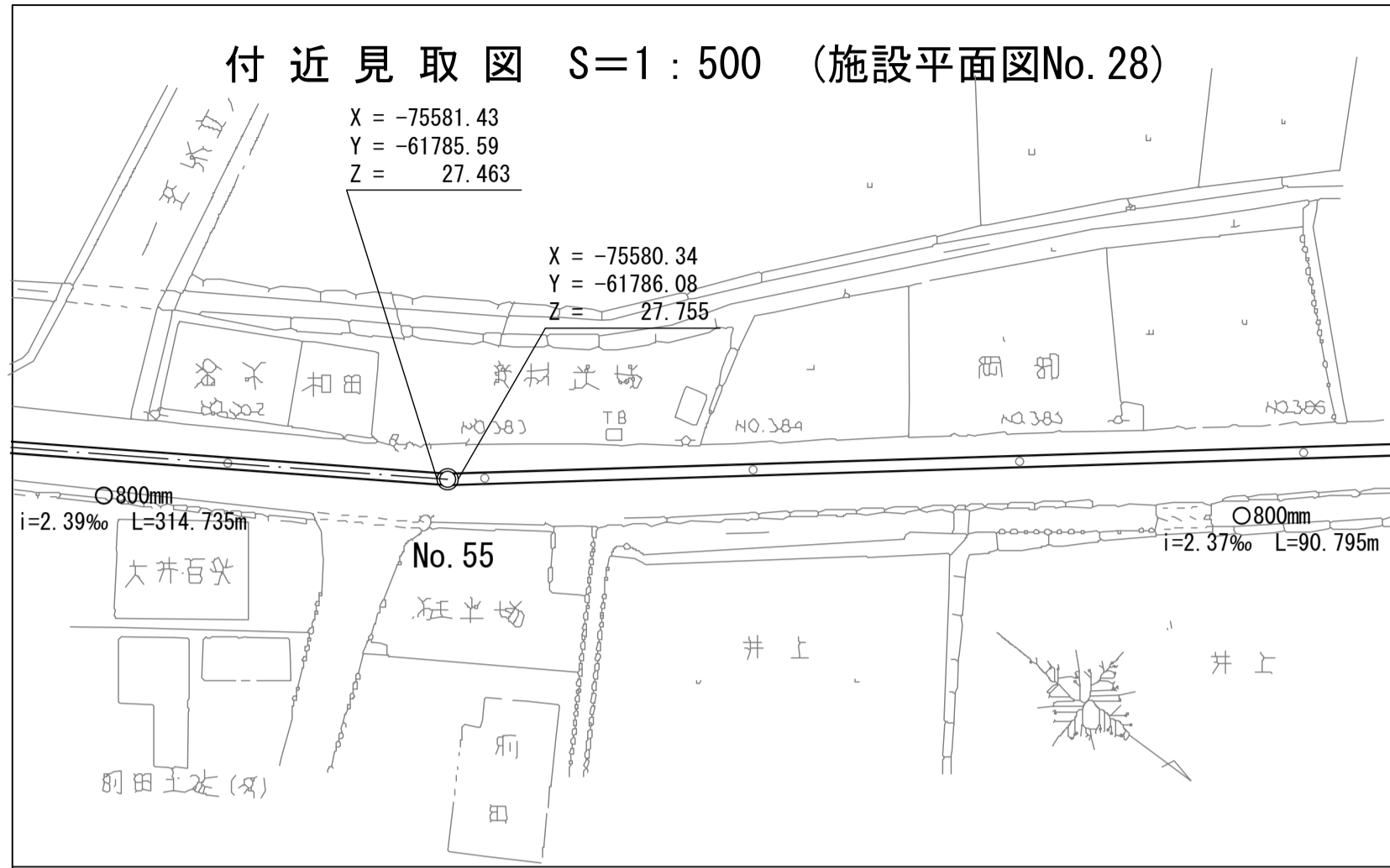


B-B 断面図 S=1:30

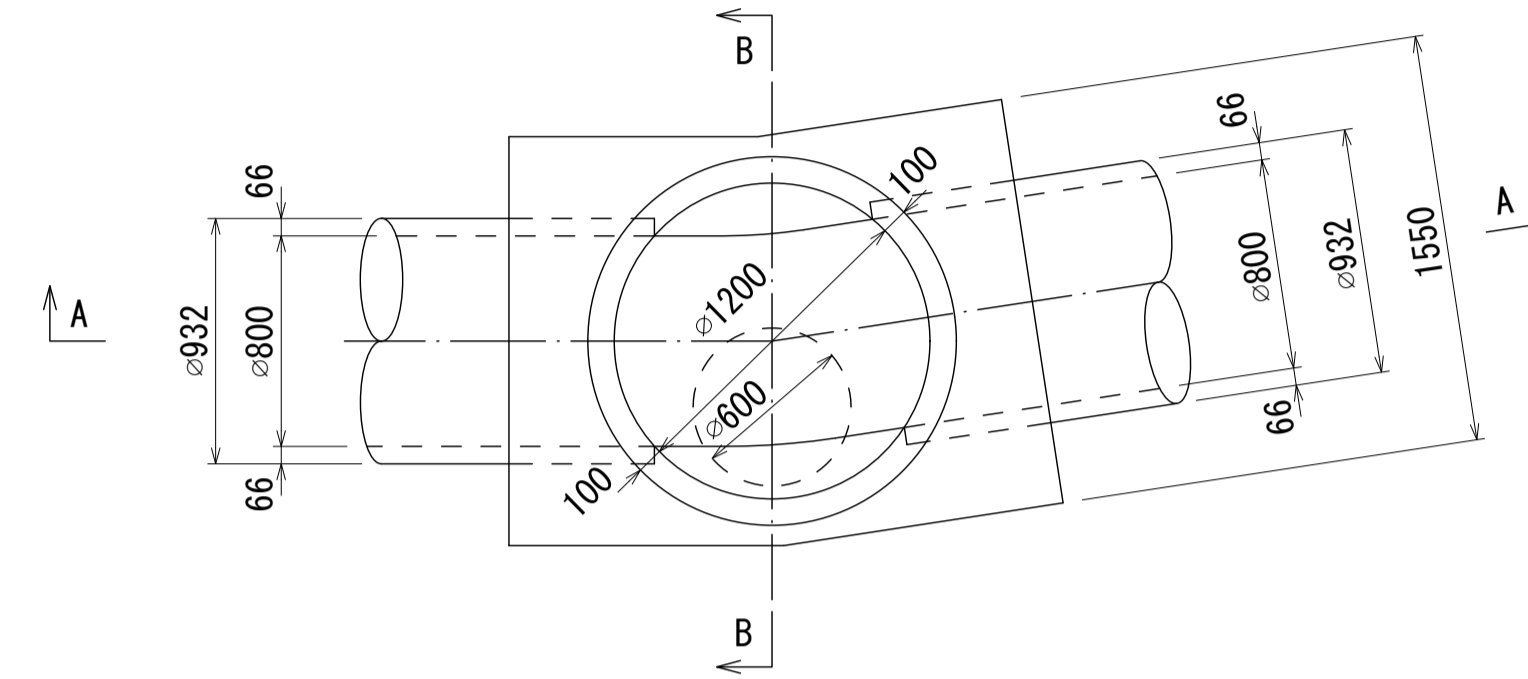


酒匂川流域下水道台帳

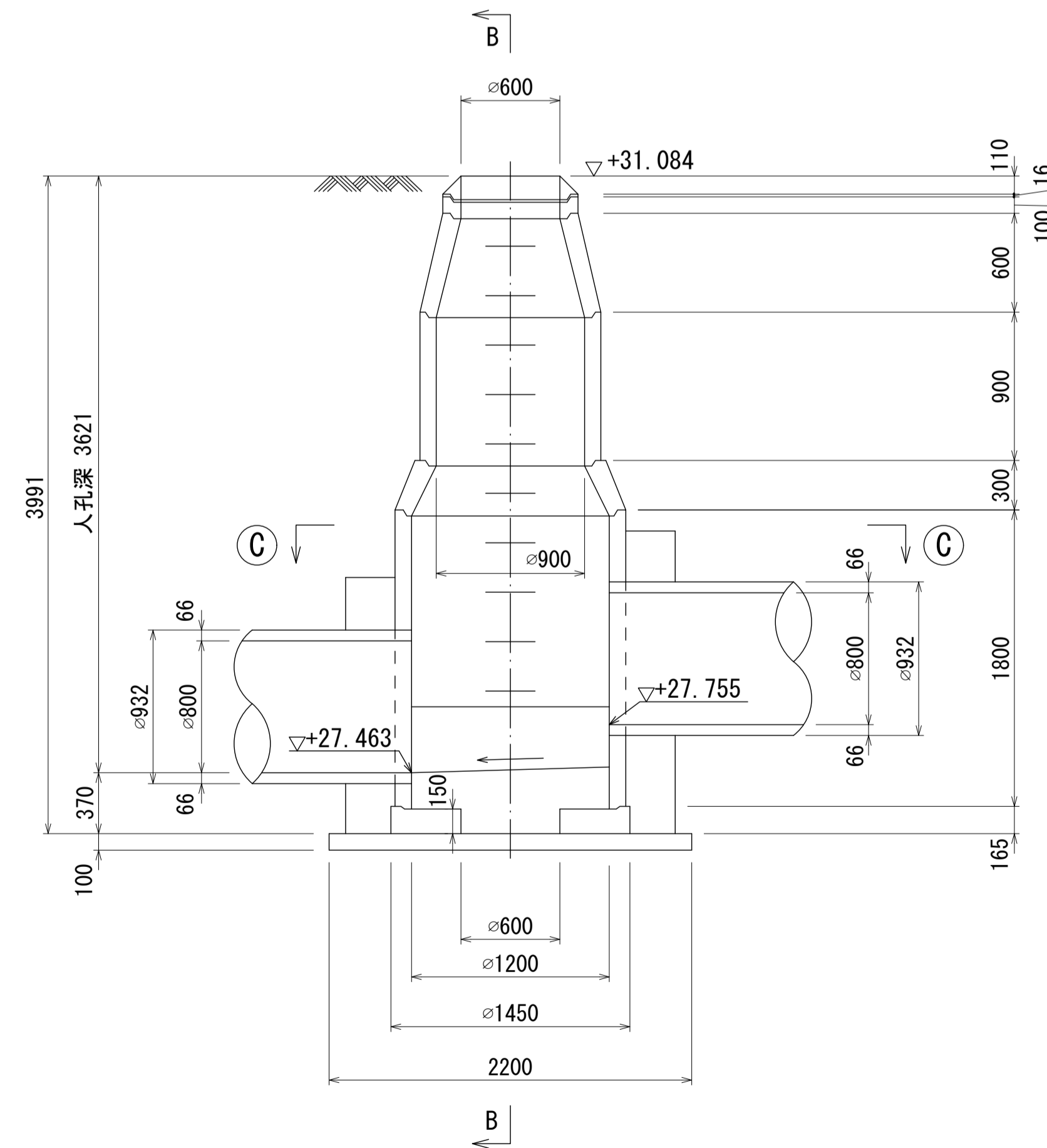
マンホール詳細図(左岸幹線 No. 055)



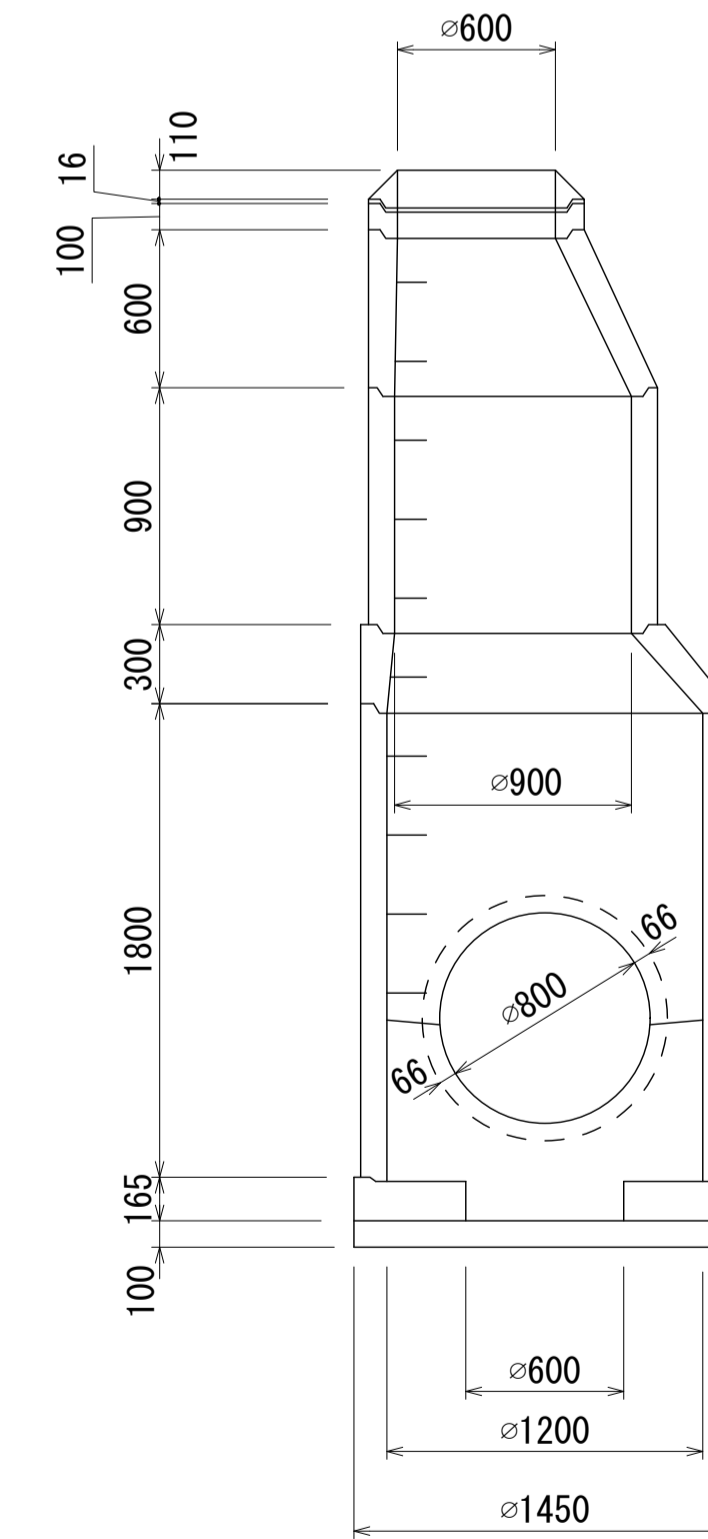
平面図「C-C」 S=1:30



A-A 断面図 S=1:30



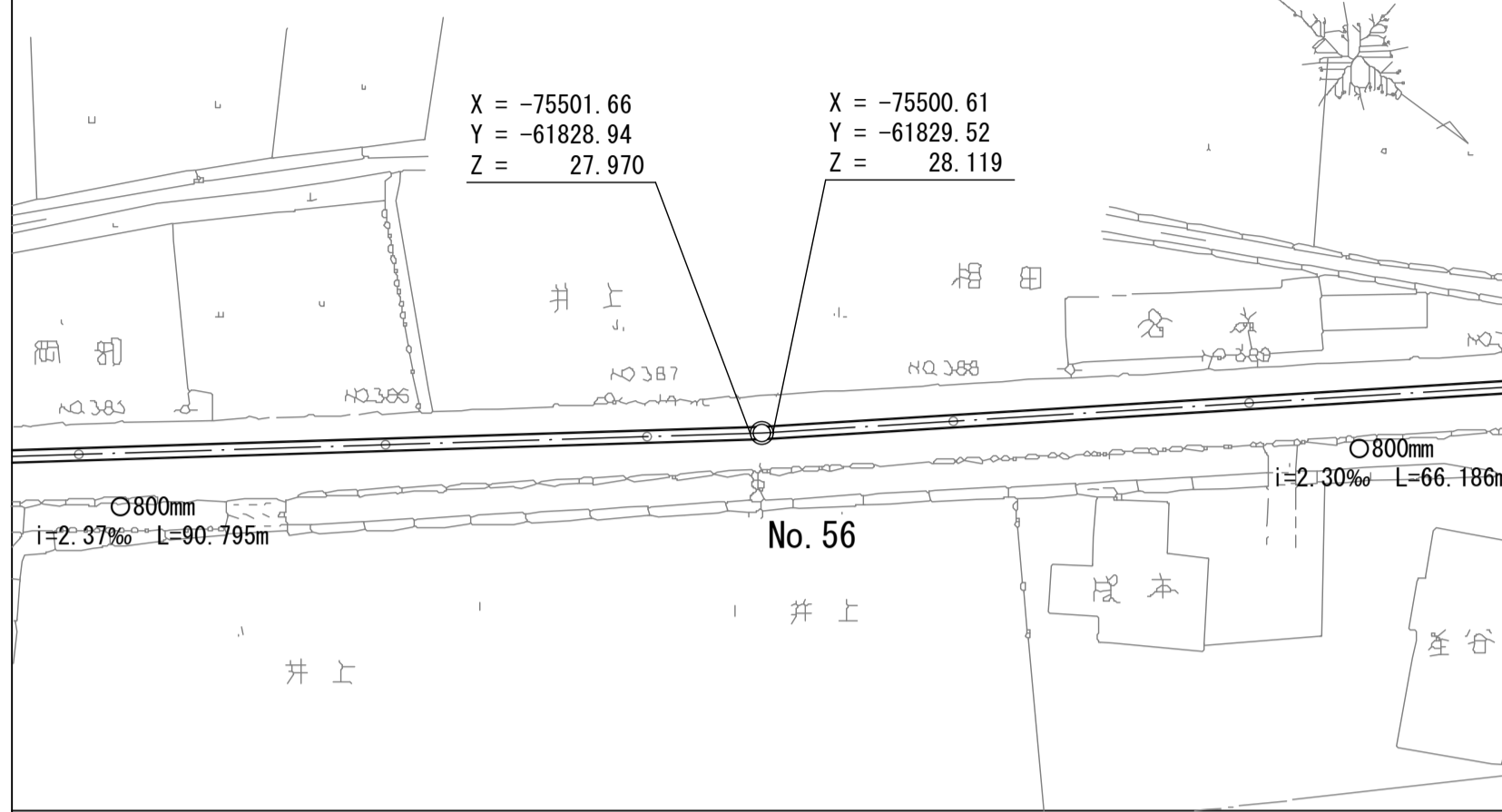
B-B 断面図 S=1:30



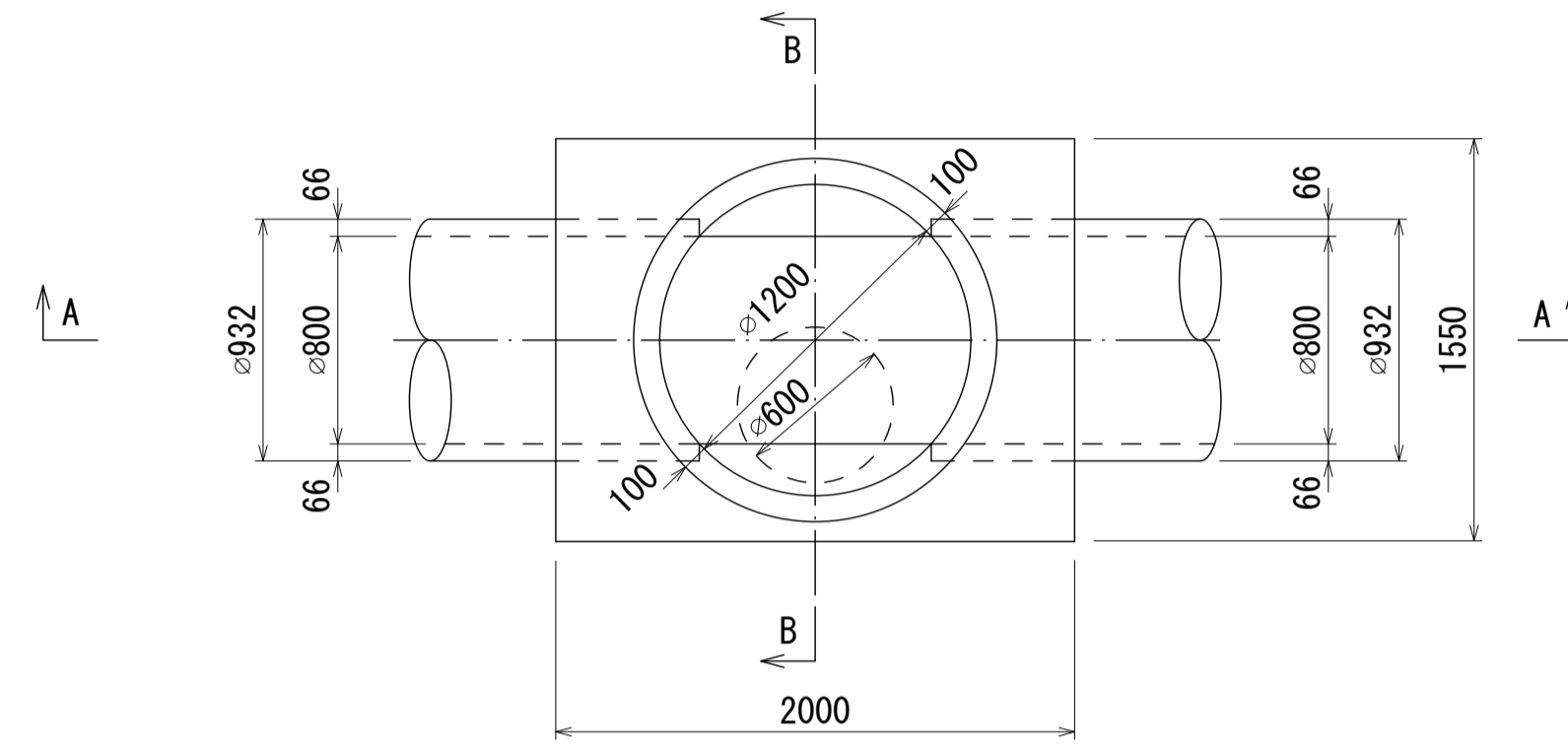
酒匂川流域下水道台帳

マンホール詳細図(左岸幹線 No. 056)

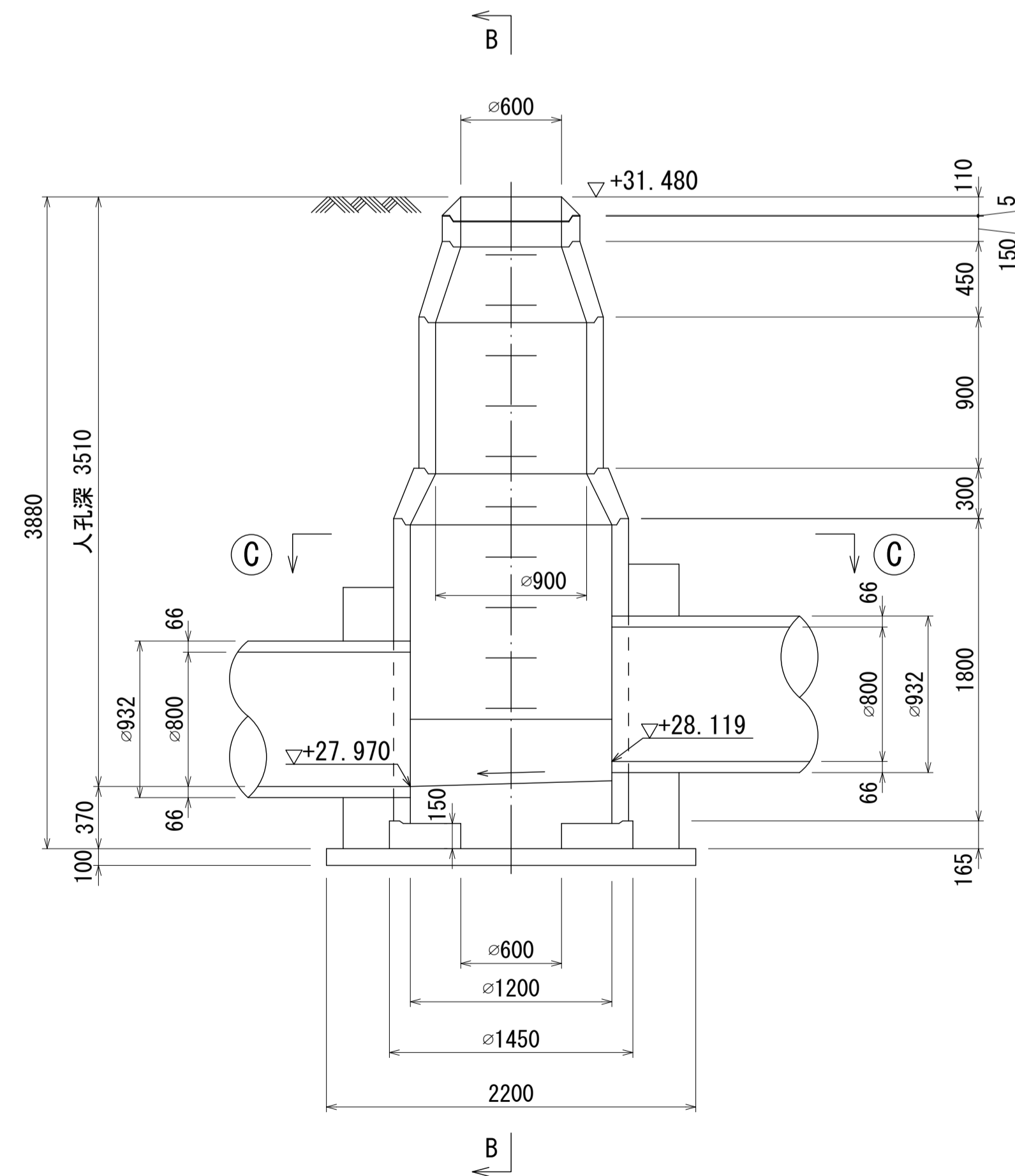
付近見取図 S=1:500 (施設平面図No. 28)



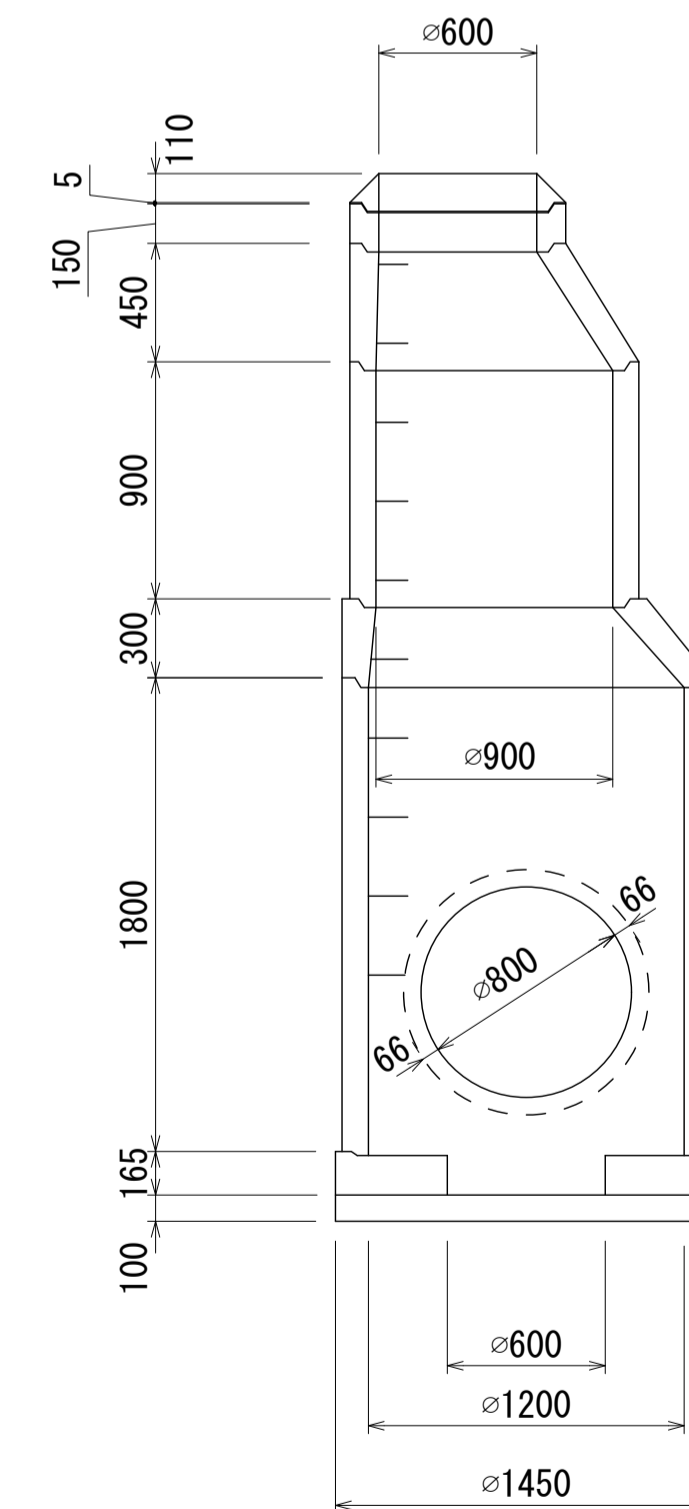
平面図「C-C」 S=1:30



A-A 断面図 S=1:30



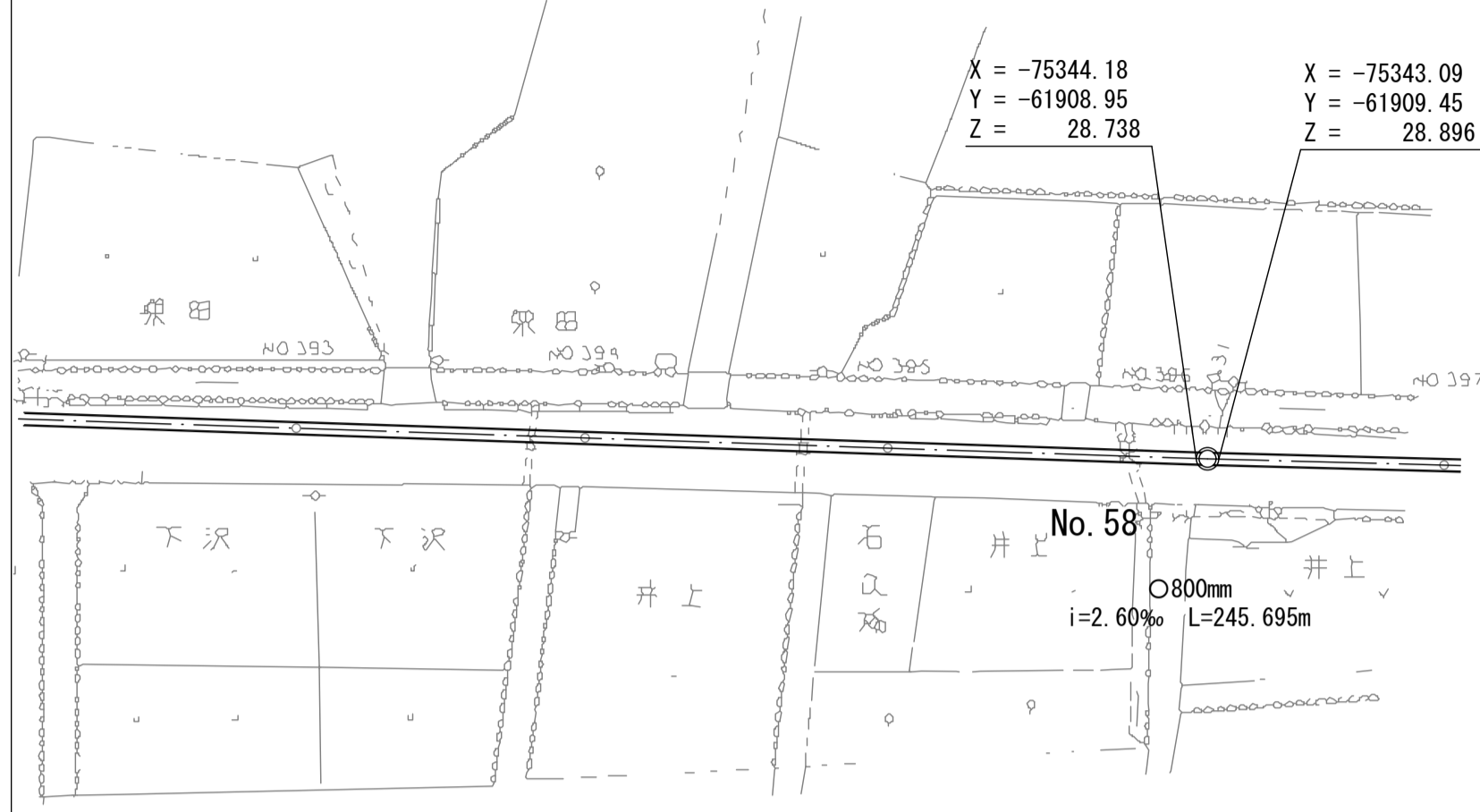
B-B 断面図 S=1:30



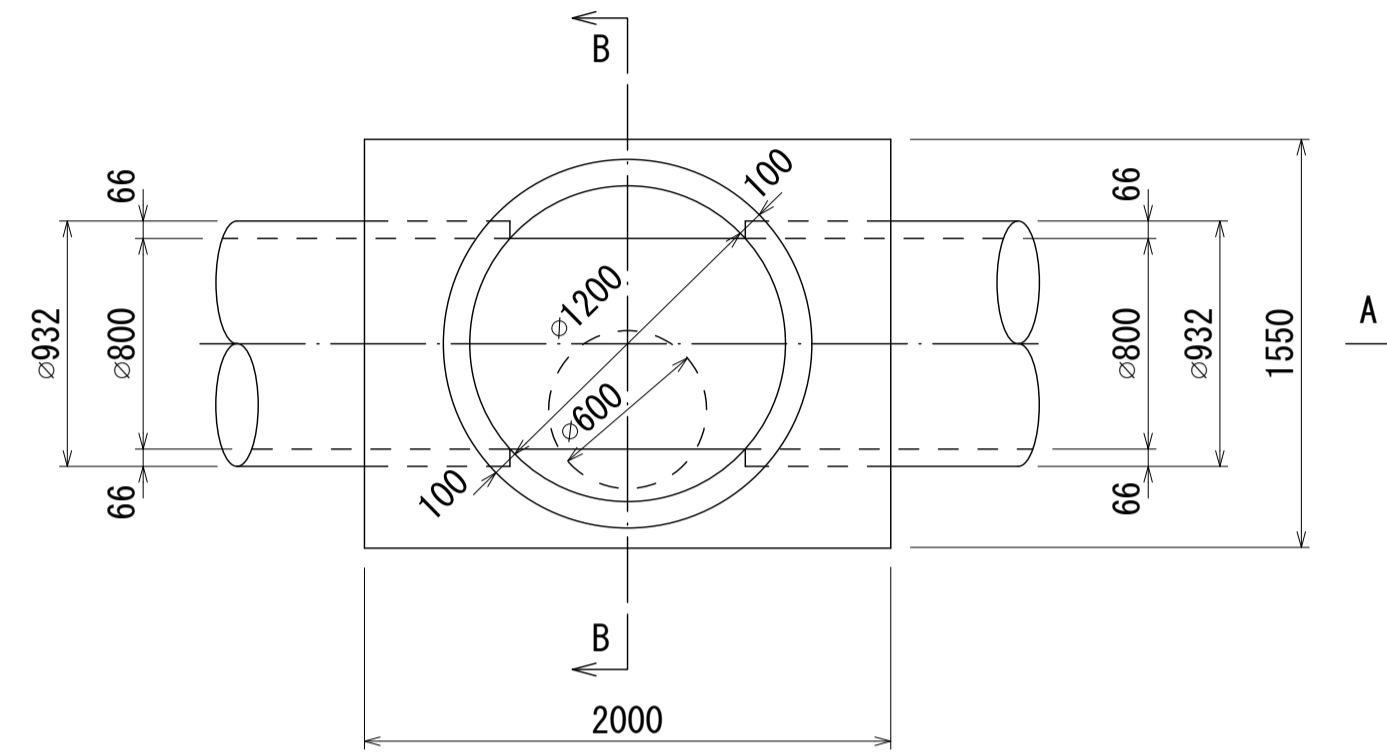
酒匂川流域下水道台帳

マンホール詳細図(左岸幹線 No. 058)

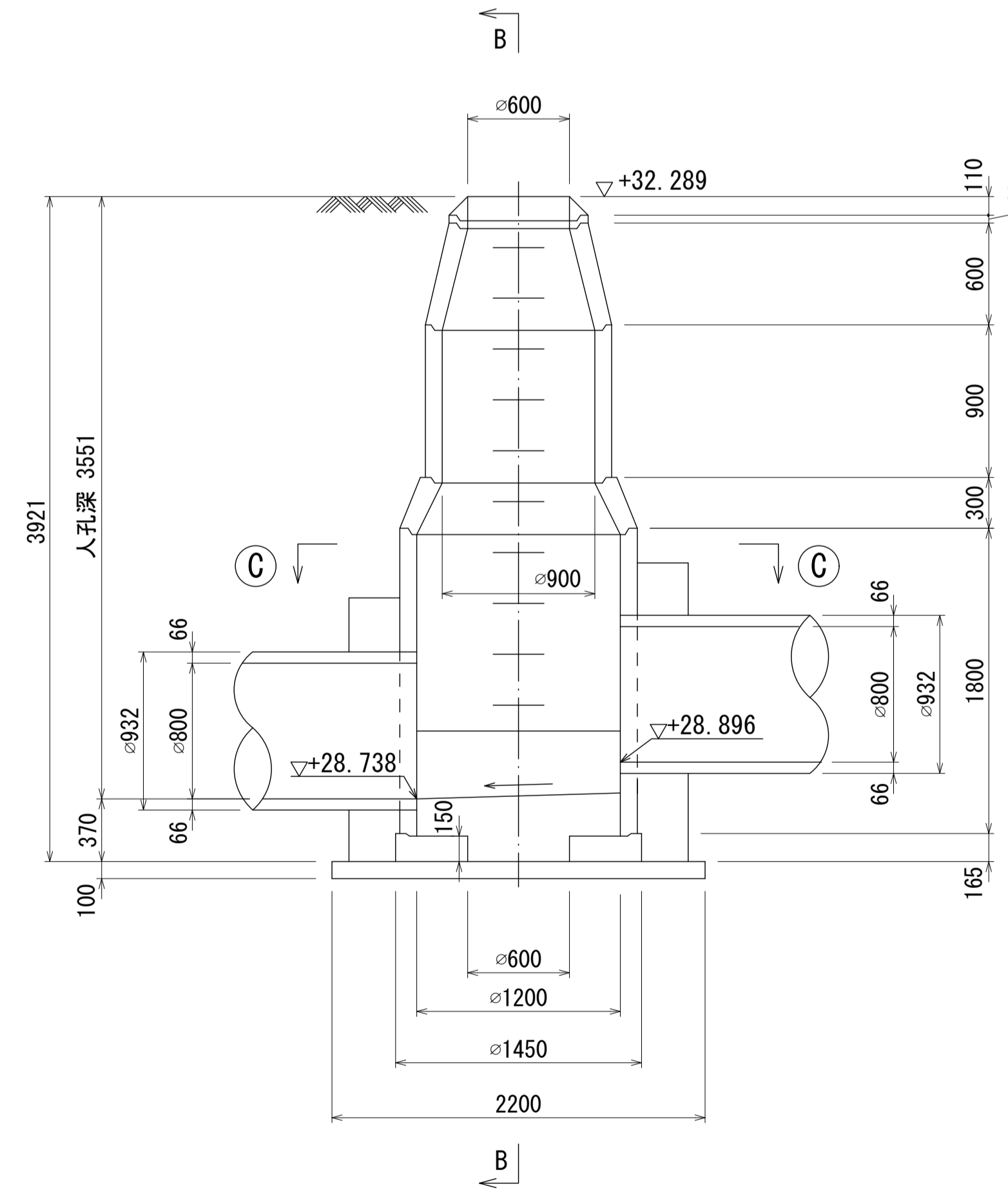
付近見取図 S=1:500 (施設平面図No.28)



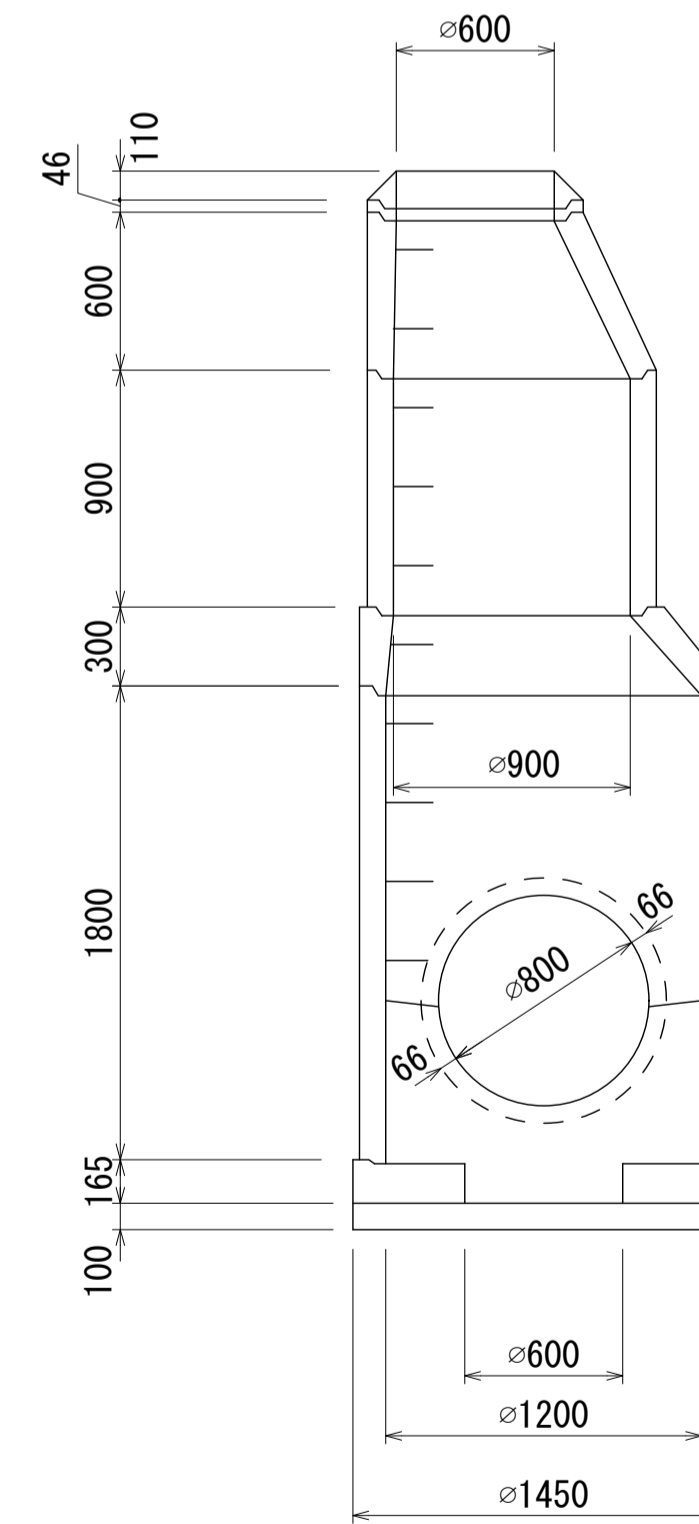
平面図「C-C」 S=1:30



A-A 断面図 S=1:30



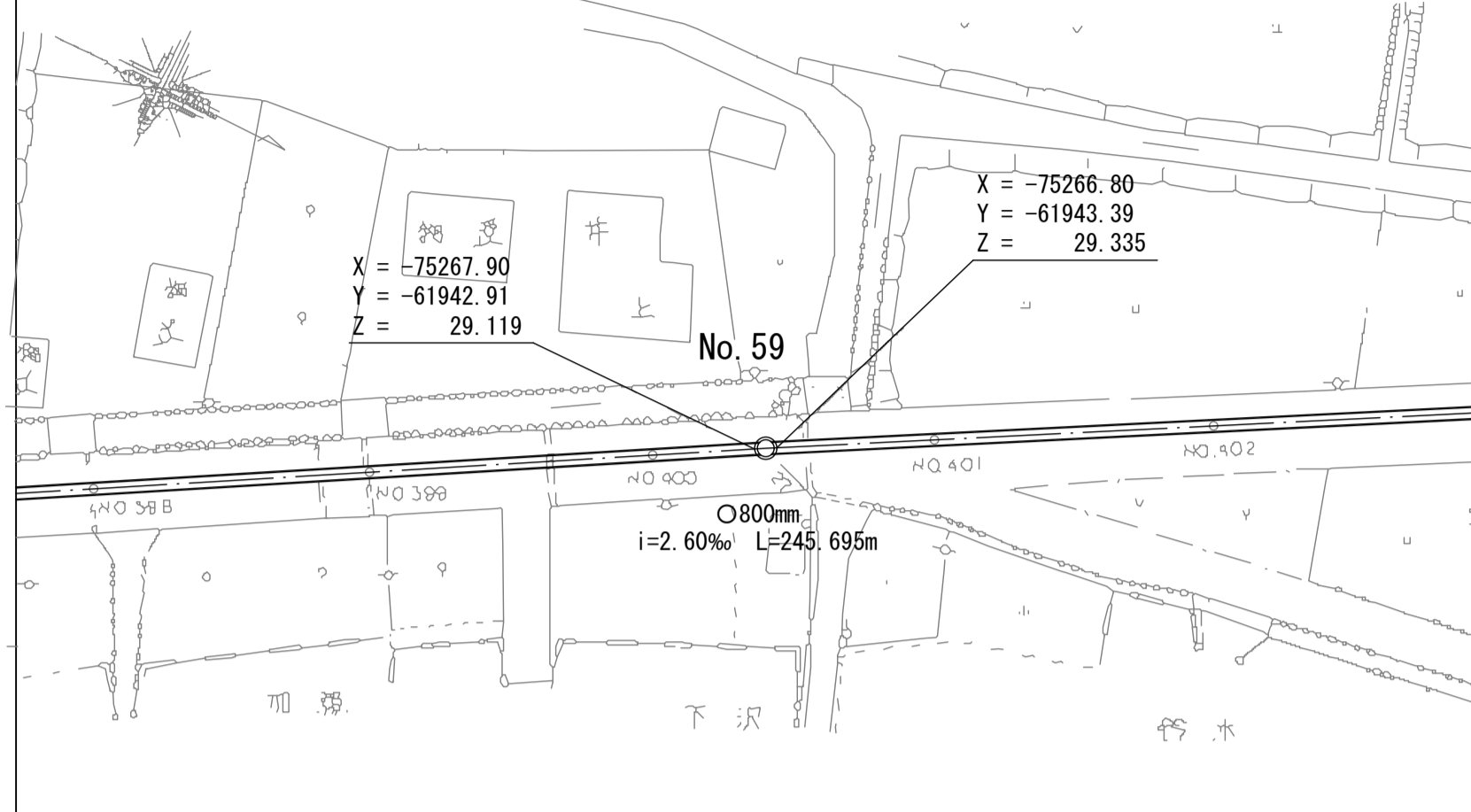
B-B 断面図 S=1:30



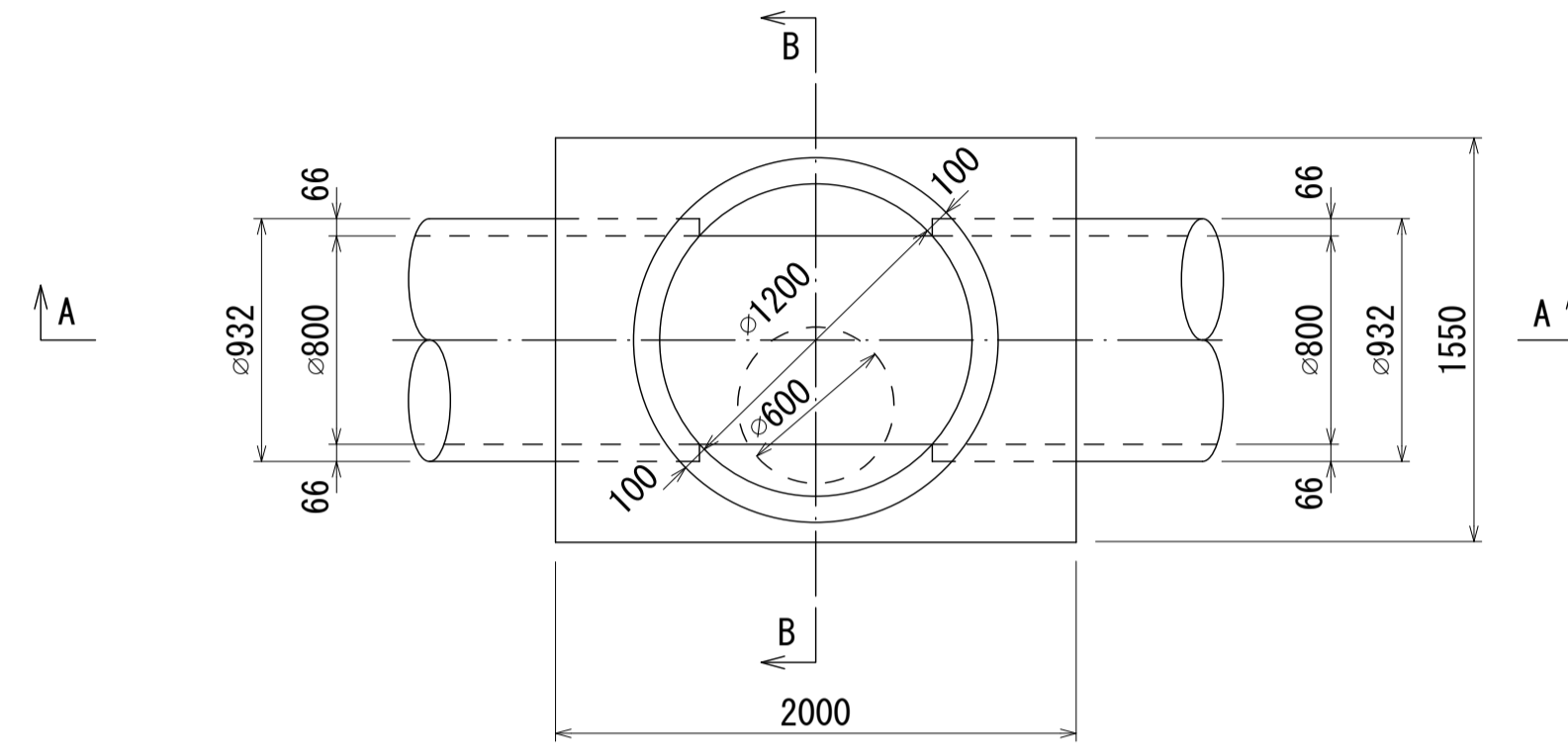
酒匂川流域下水道台帳

マンホール詳細図(左岸幹線 No. 059)

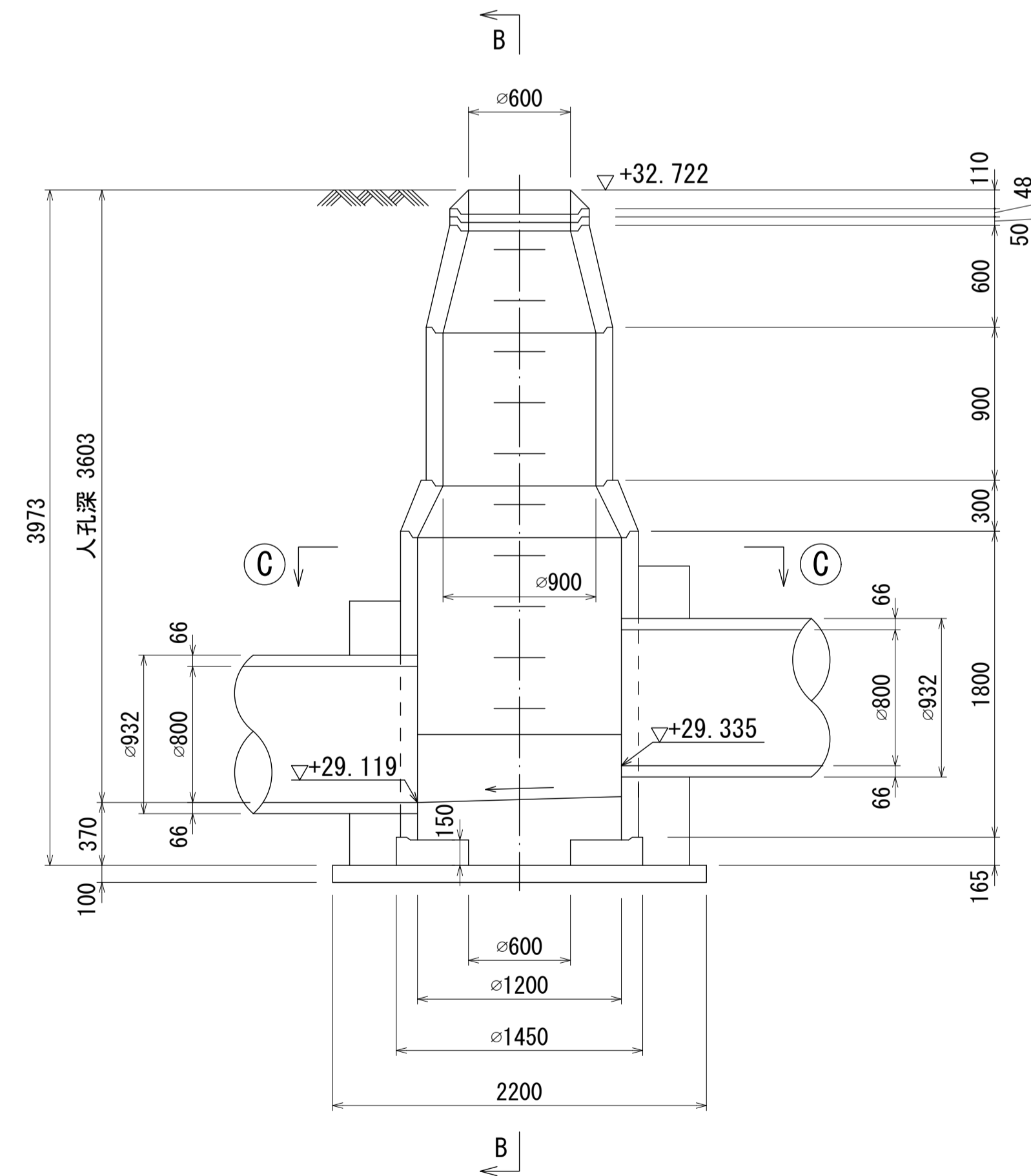
付近見取図 S=1:500 (施設平面図No. 29)



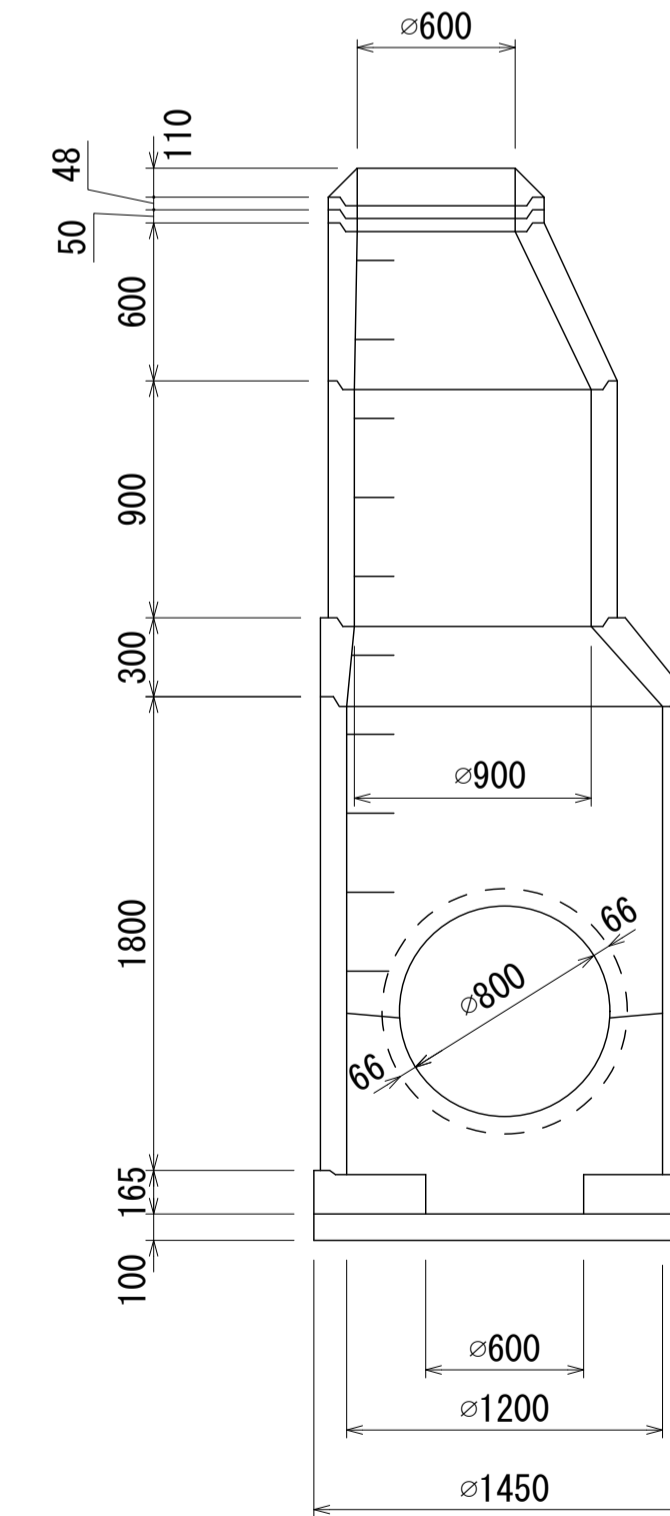
平面図「C-C」 S=1:30



A-A 断面図 S=1:30

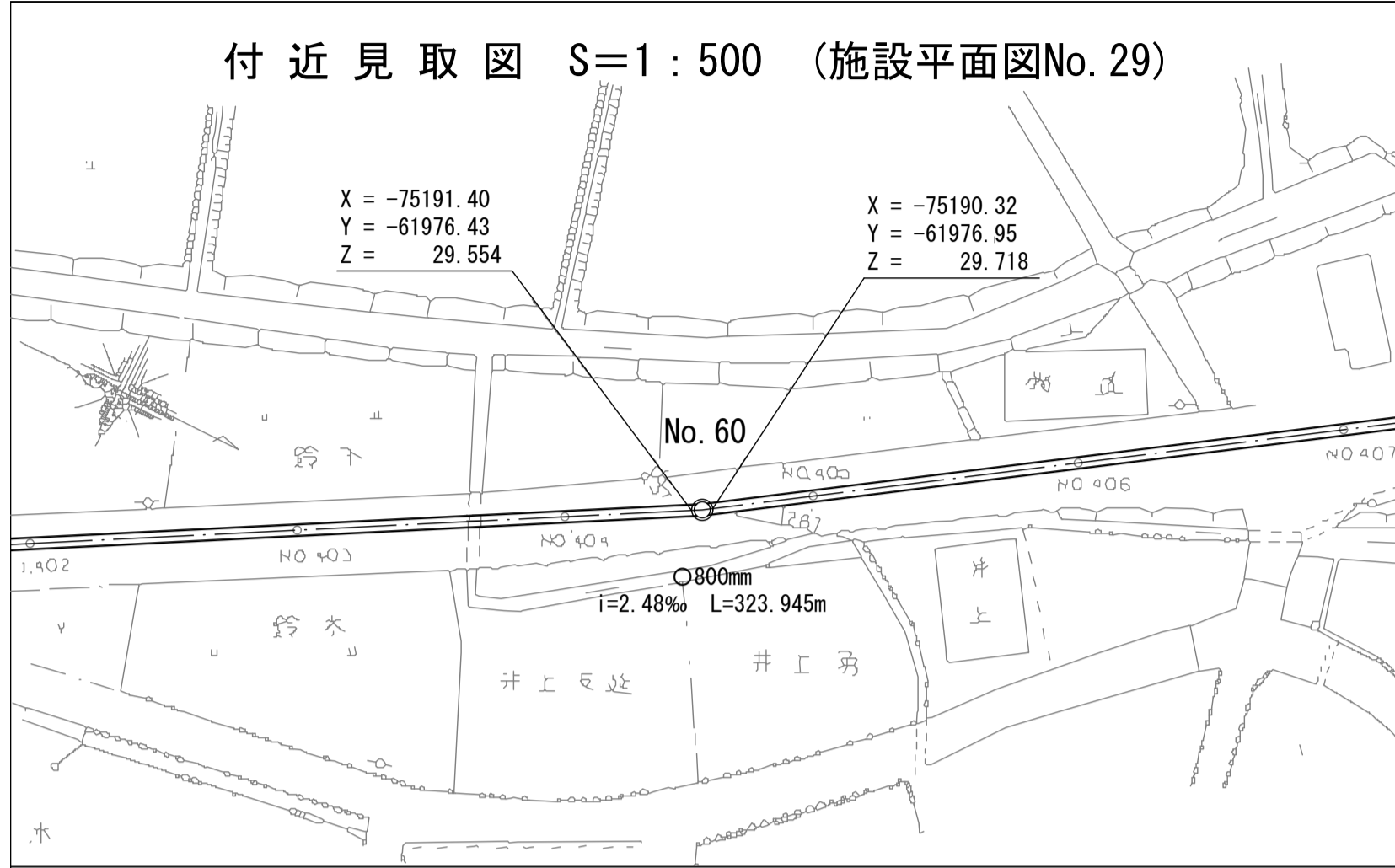


B-B 断面図 S=1:30

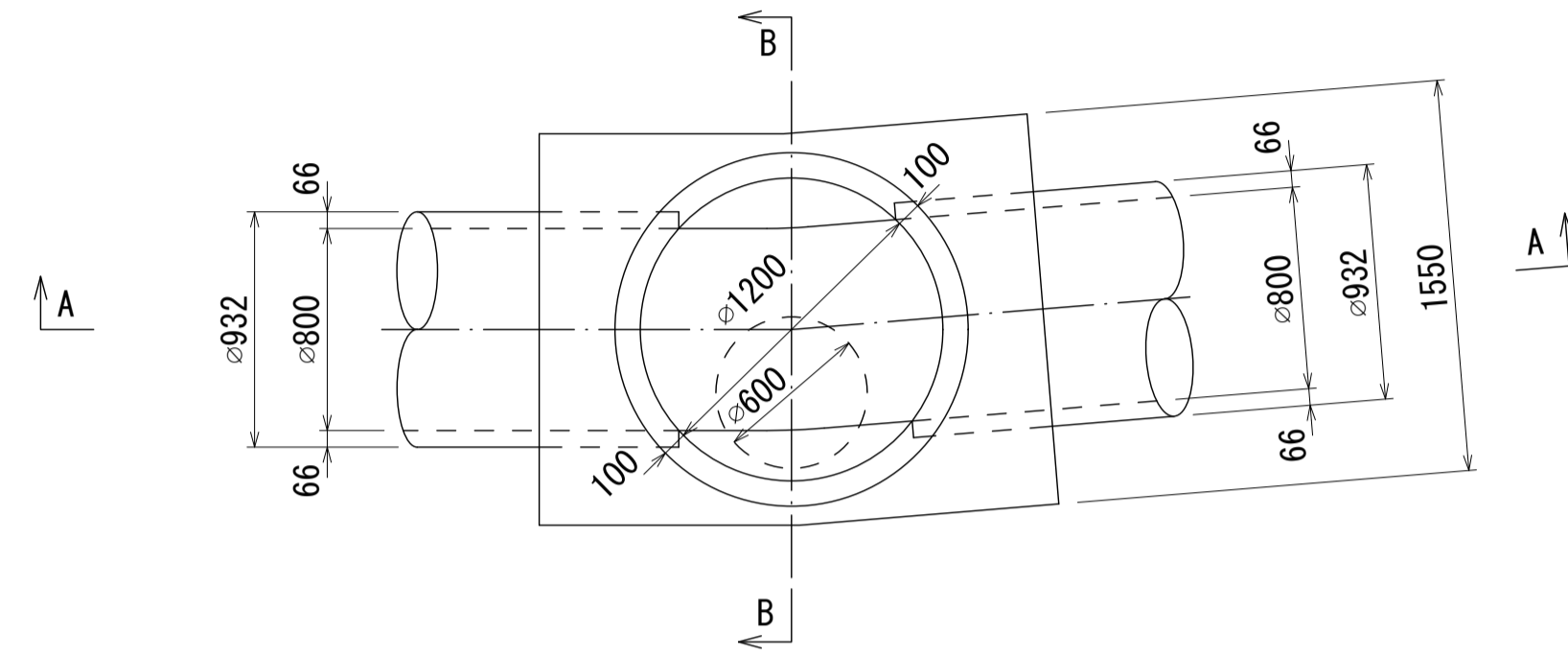


酒匂川流域下水道台帳

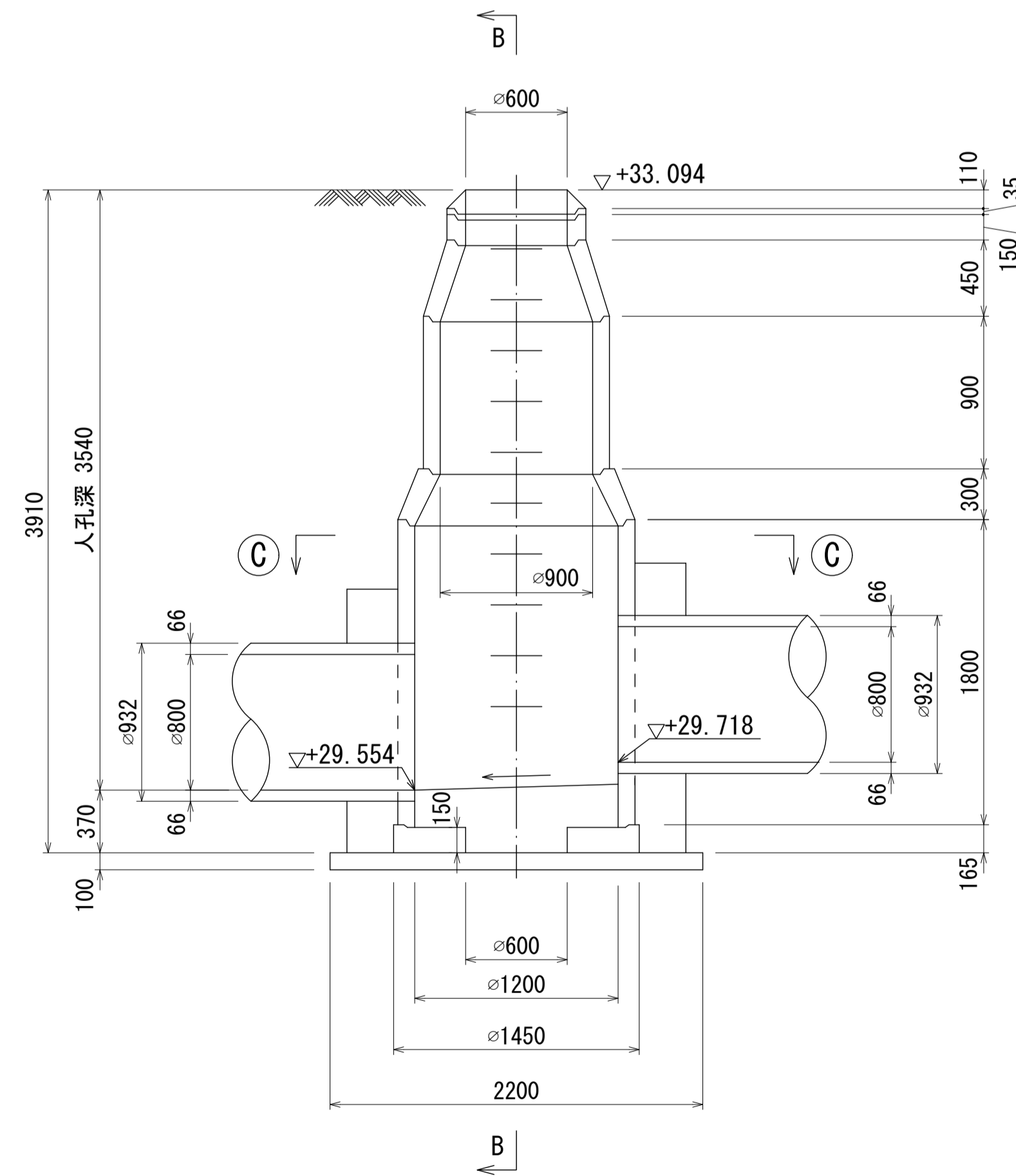
マンホール詳細図(左岸幹線 No. 060)



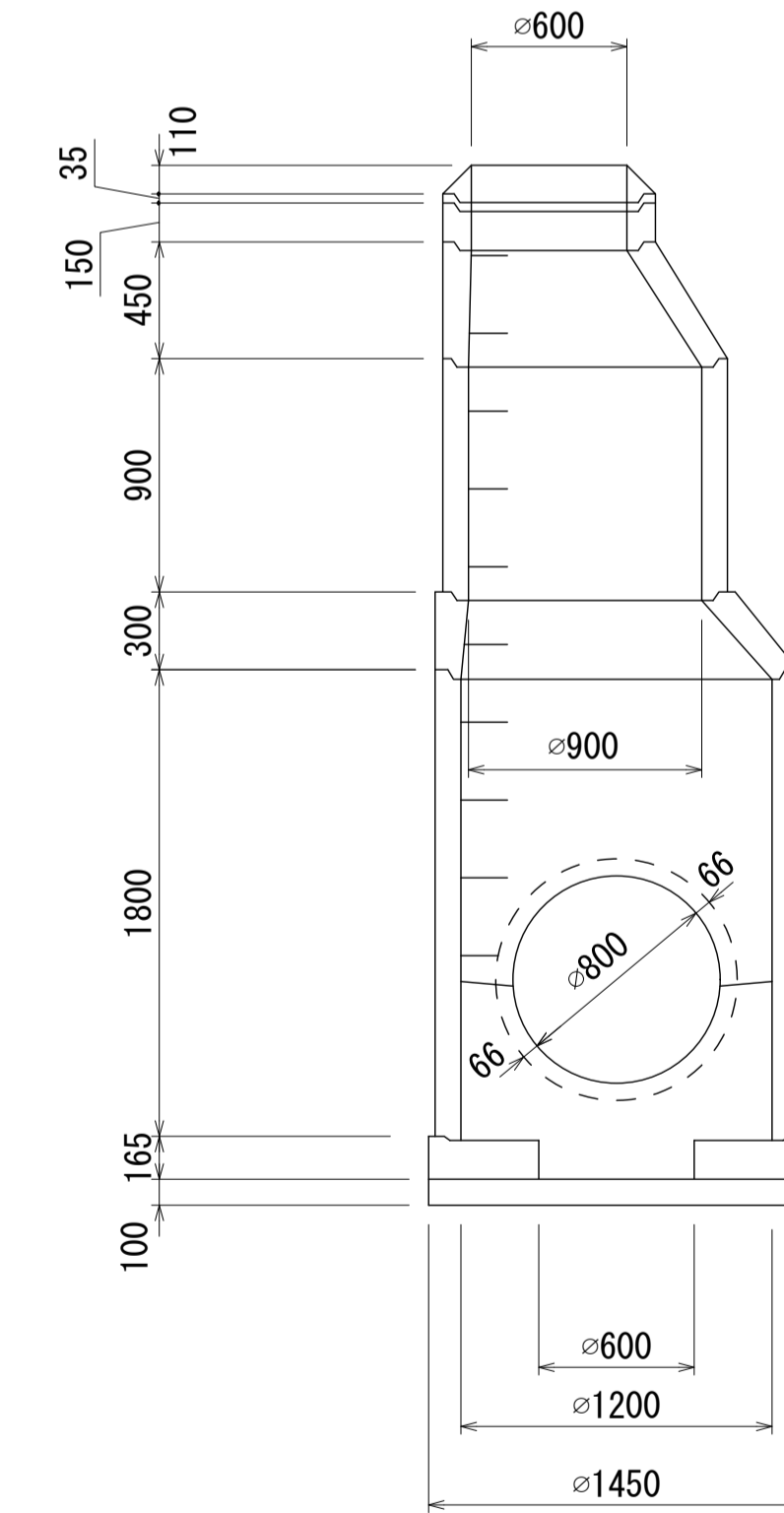
平面図「C-C」 S=1:30



A-A 断面図 S=1:30



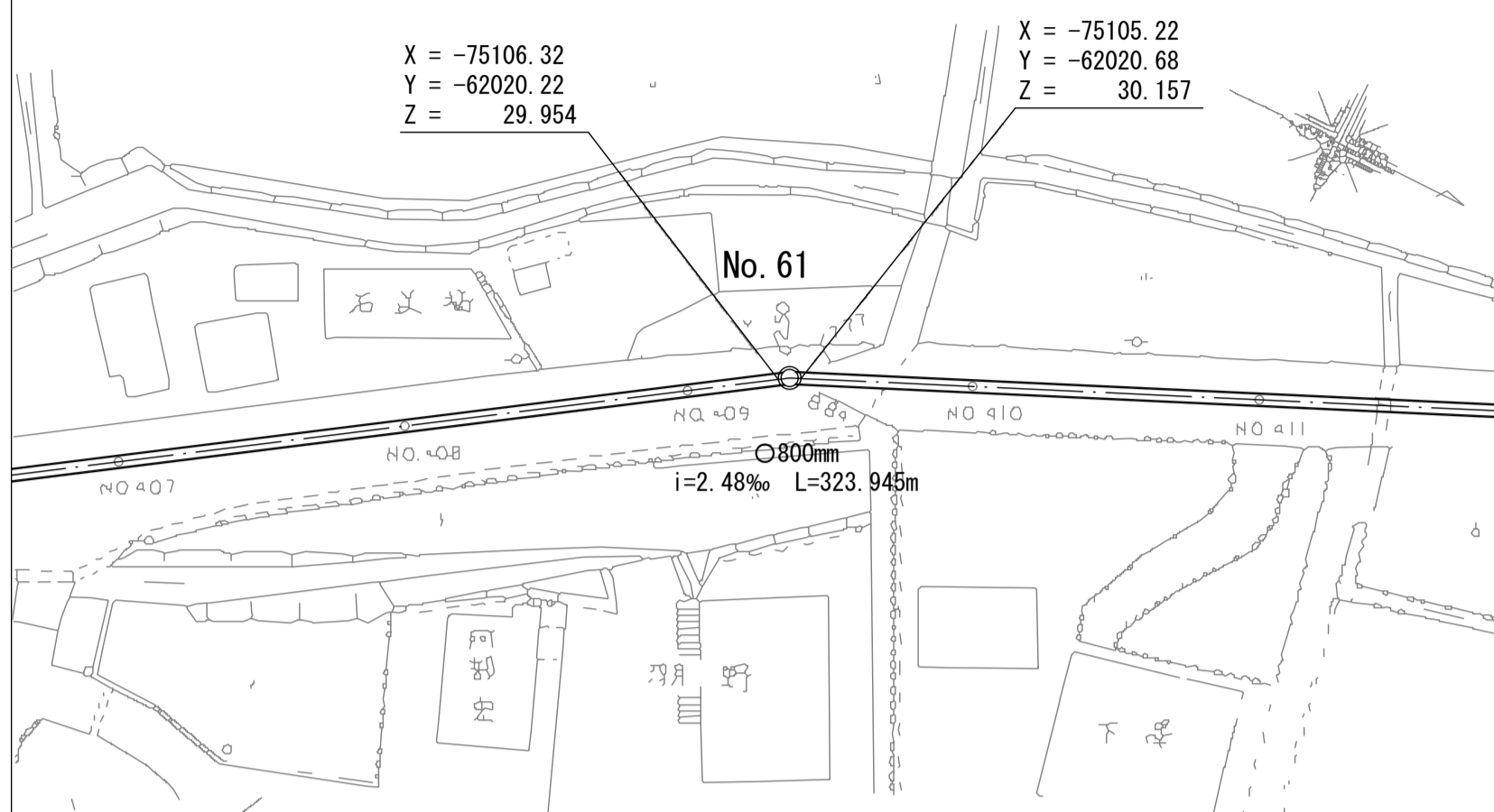
B-B 断面図 S=1:30



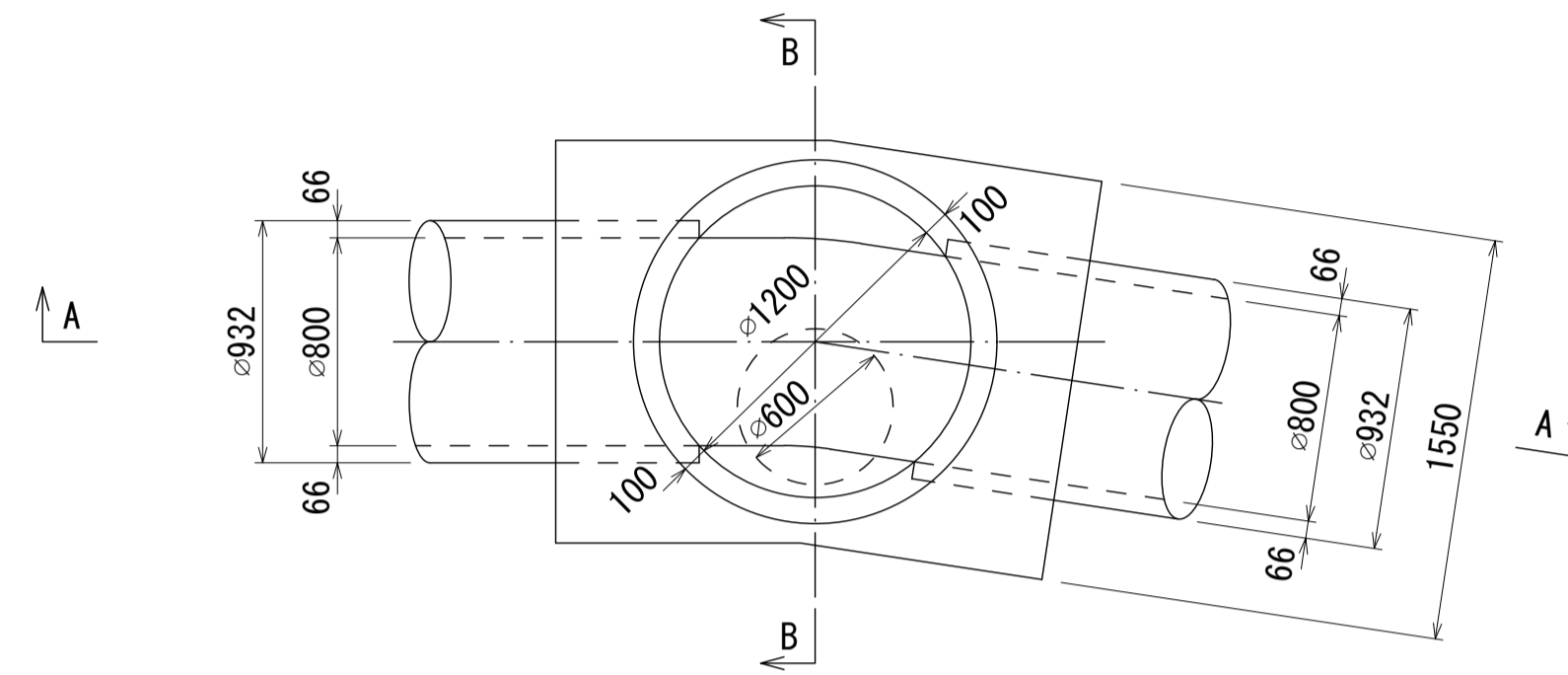
酒匂川流域下水道台帳

マンホール詳細図(左岸幹線 No. 061)

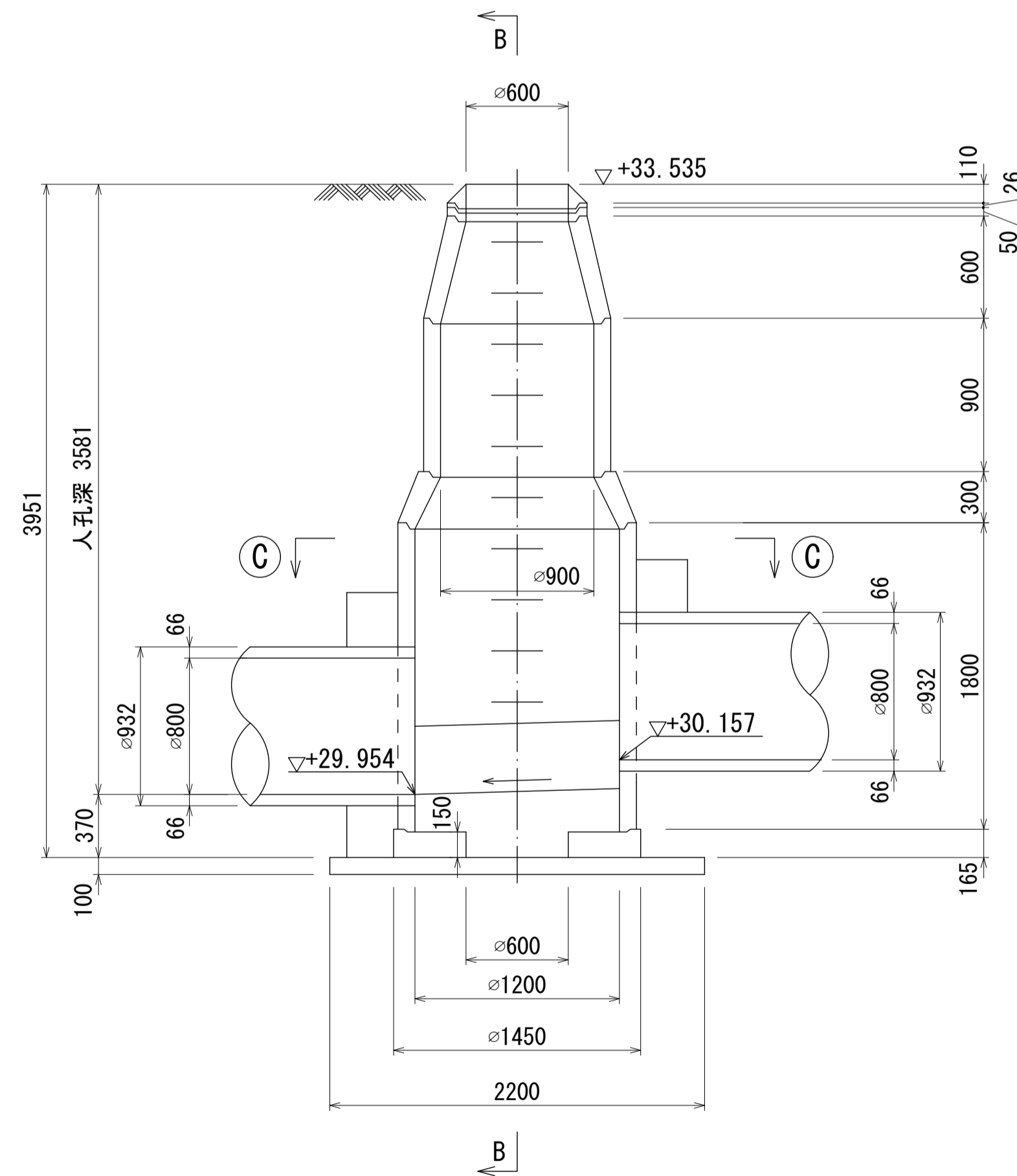
付近見取図 S=1:500 (施設平面図No. 29)



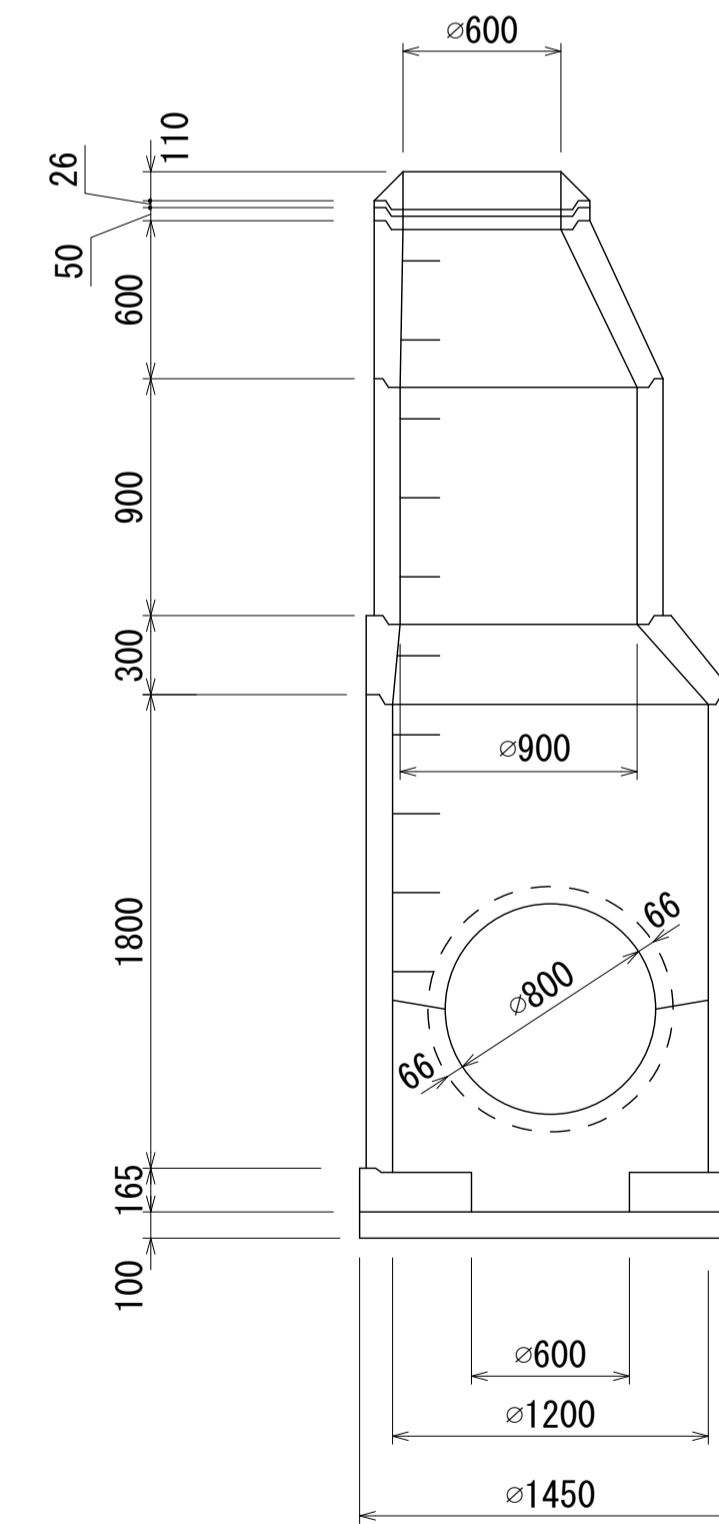
平面図「C-C」 S=1:30



A-A 断面図 S=1:30



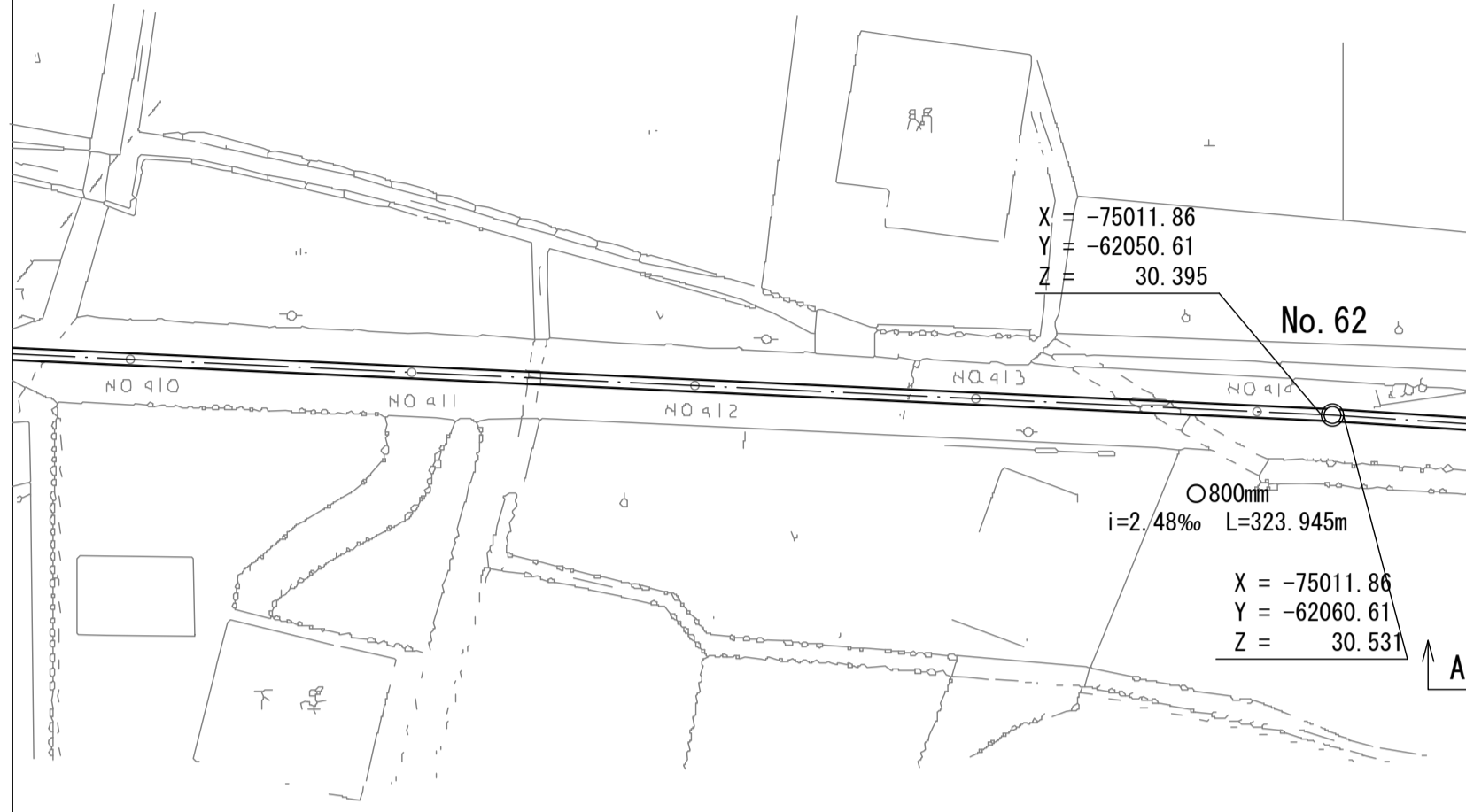
B-B 断面図 S=1:30



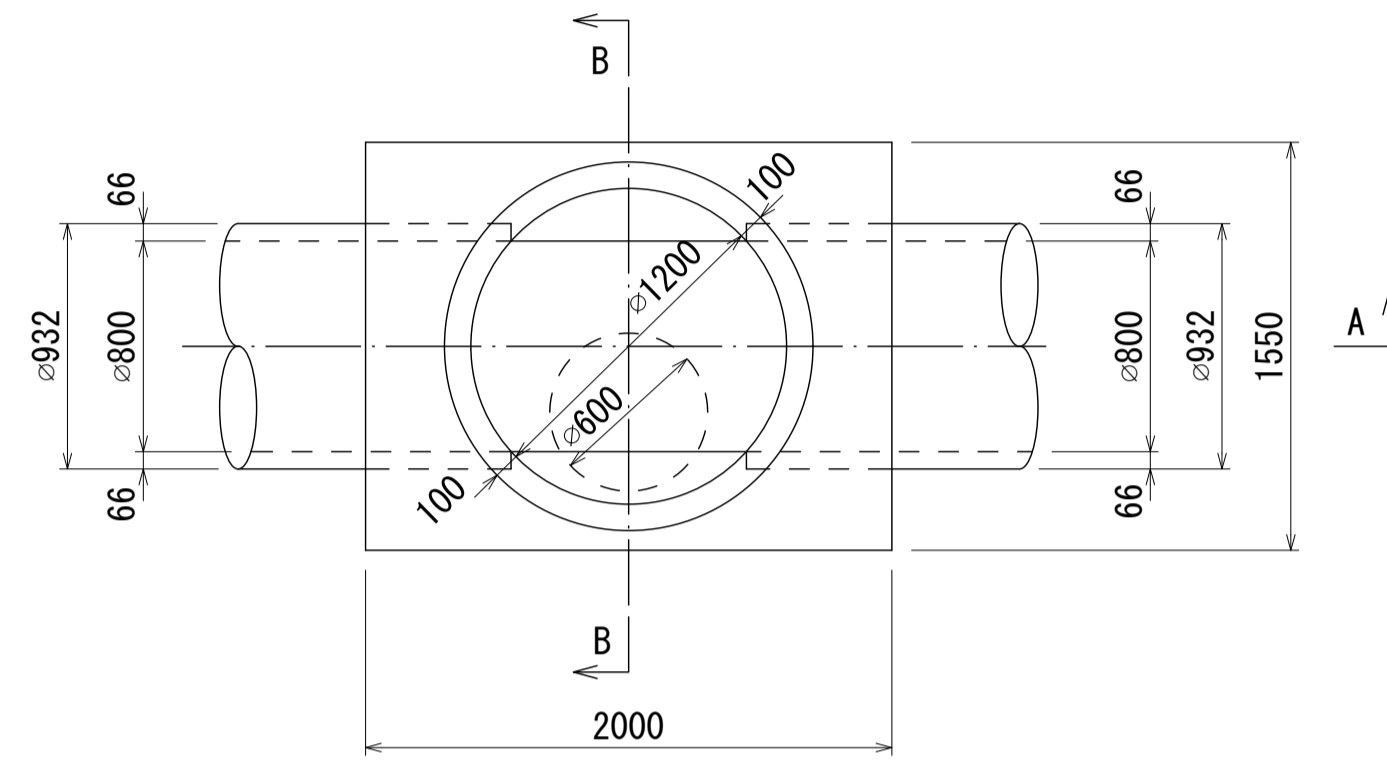
酒匂川流域下水道台帳

マンホール詳細図(左岸幹線 No. 062)

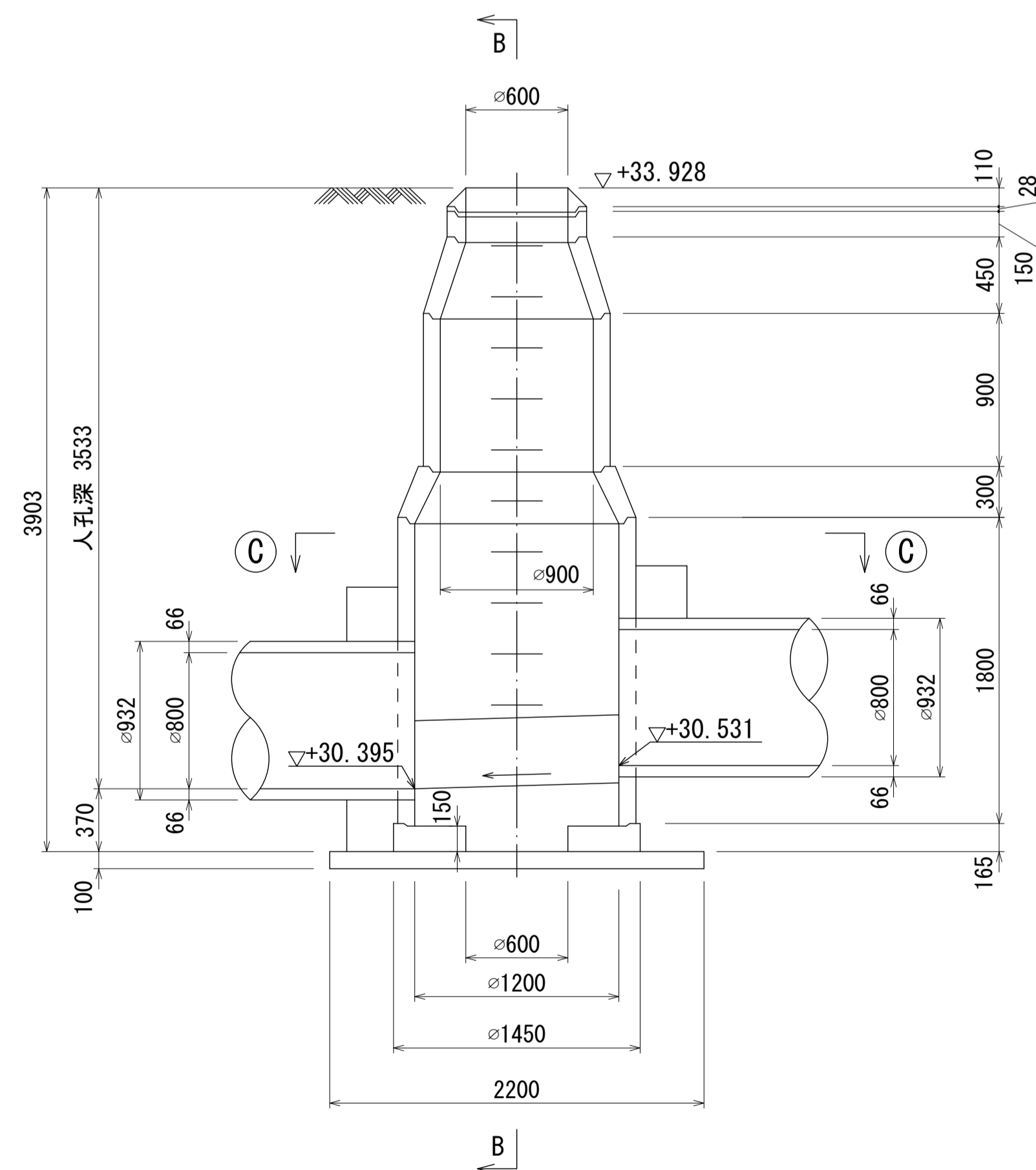
付近見取図 S=1:500 (施設平面図No. 29)



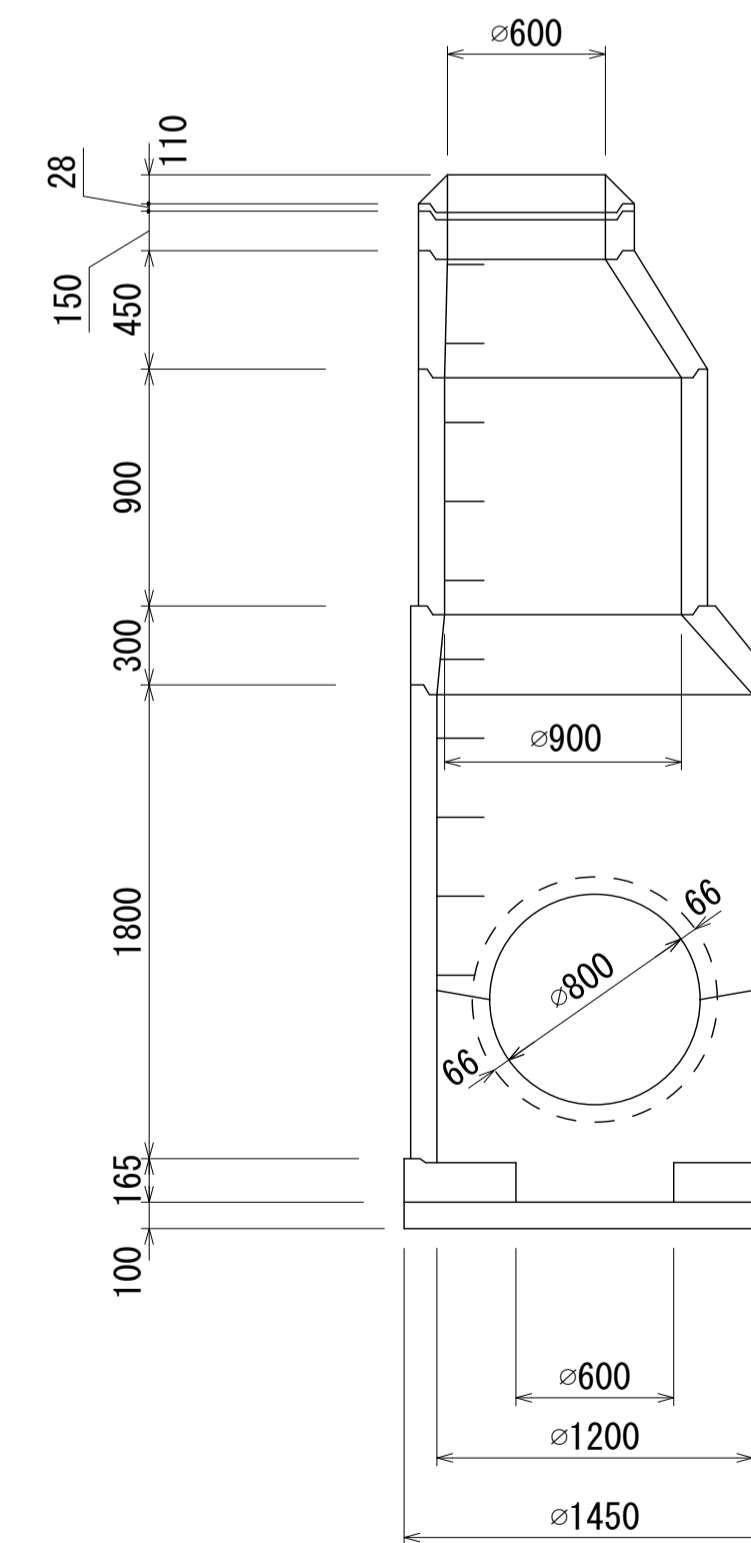
平面図「C-C」 S=1:30



A-A 断面図 S=1:30

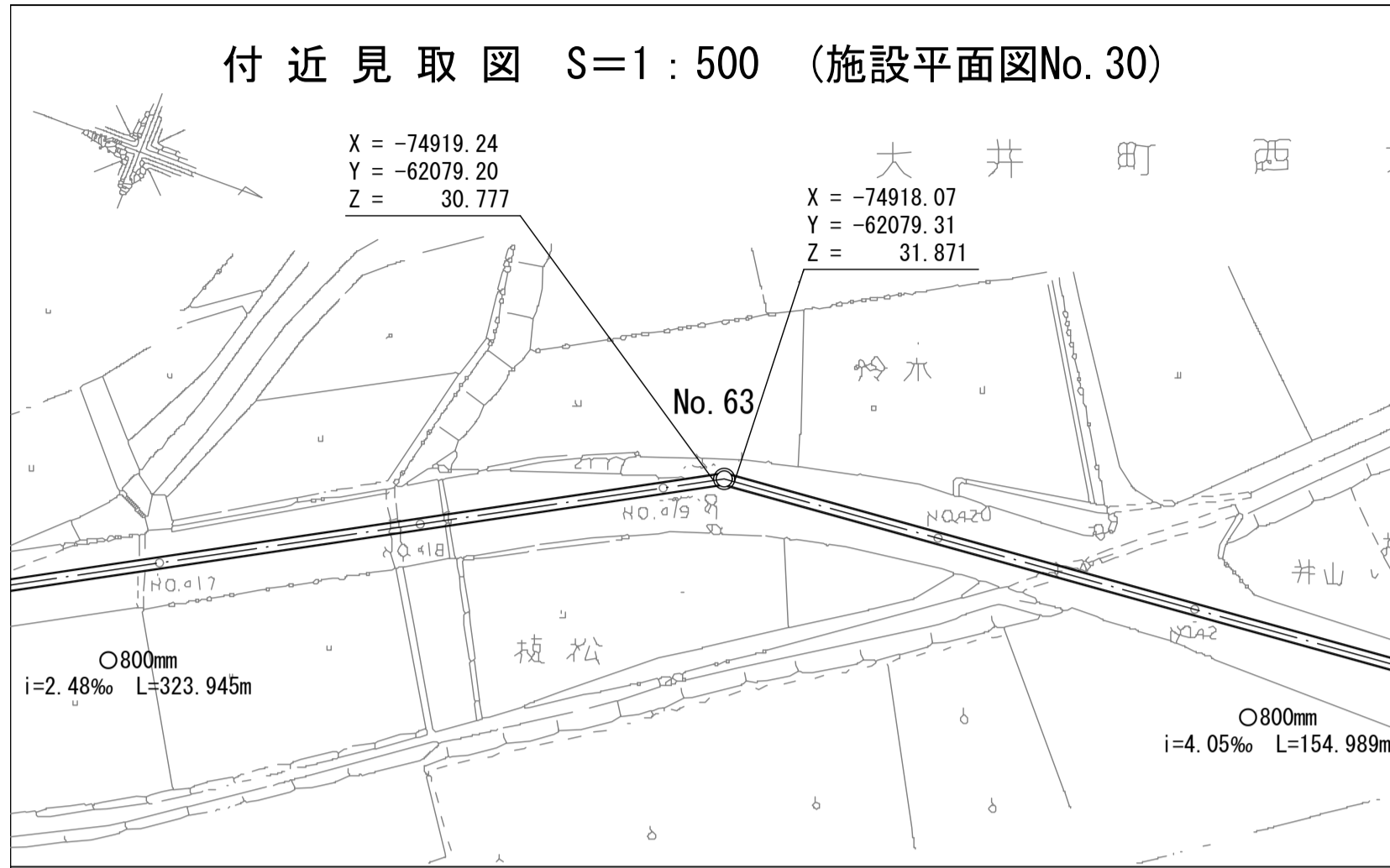


B-B 断面図 S=1:30

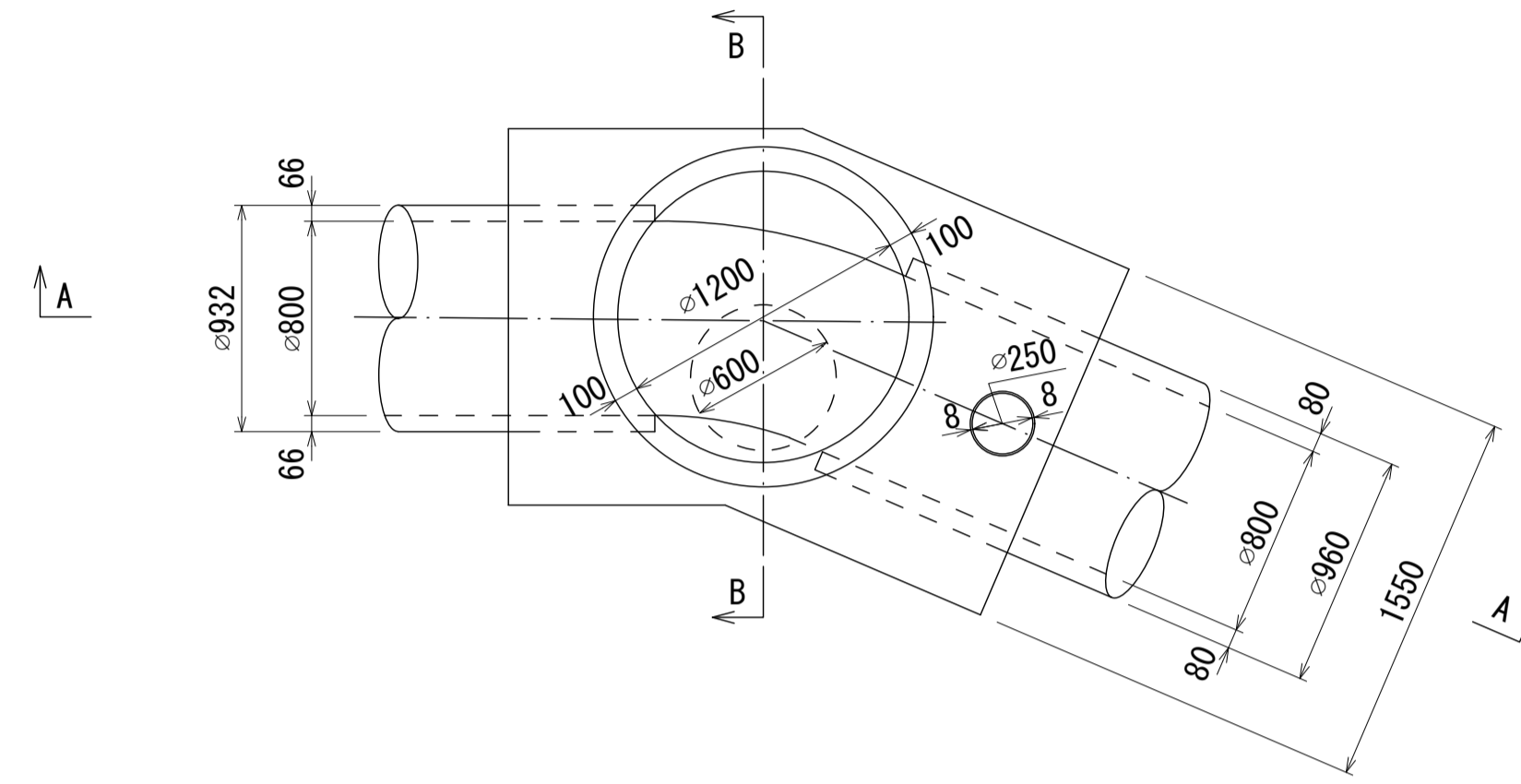


酒匂川流域下水道台帳

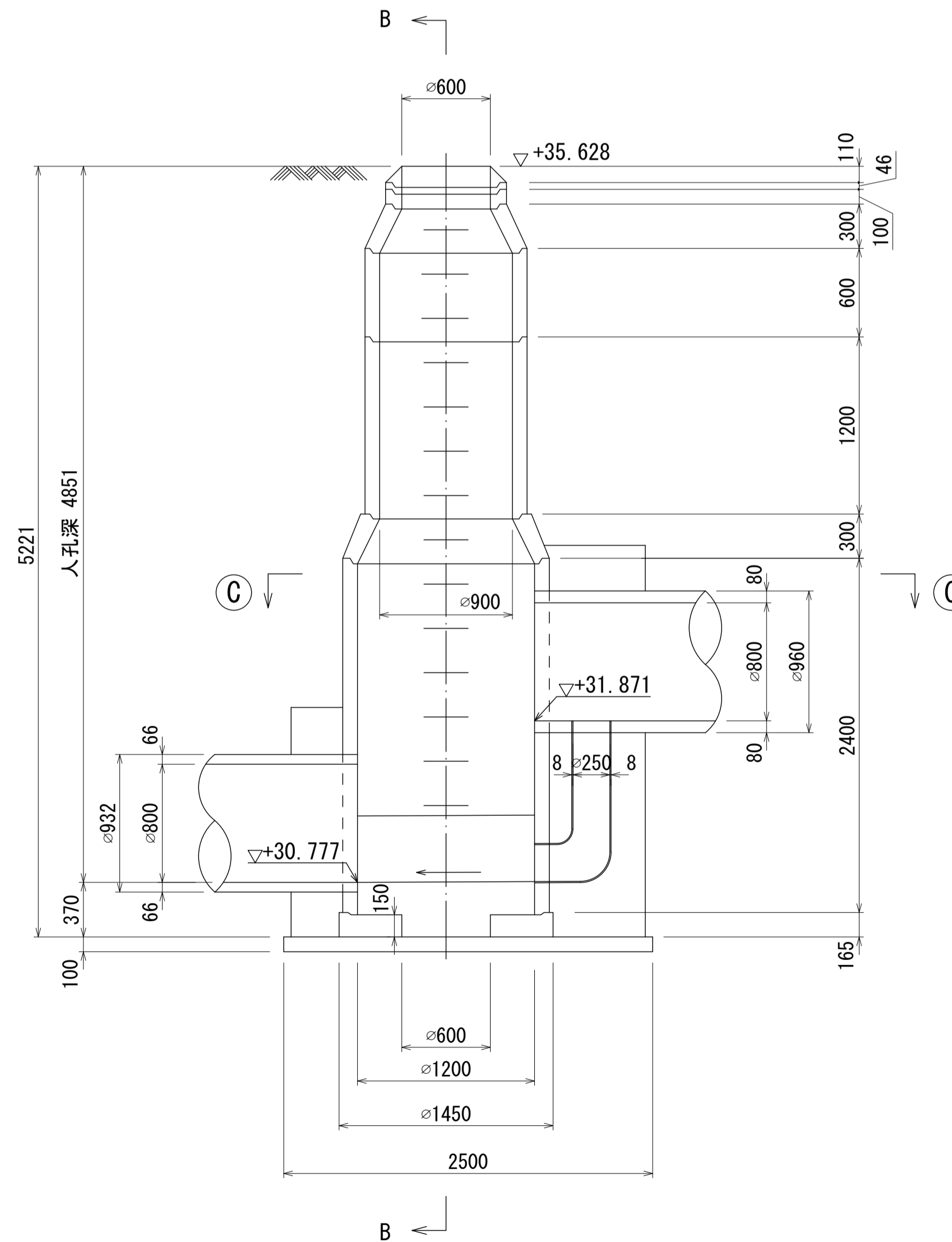
マンホール詳細図(左岸幹線 No. 063)



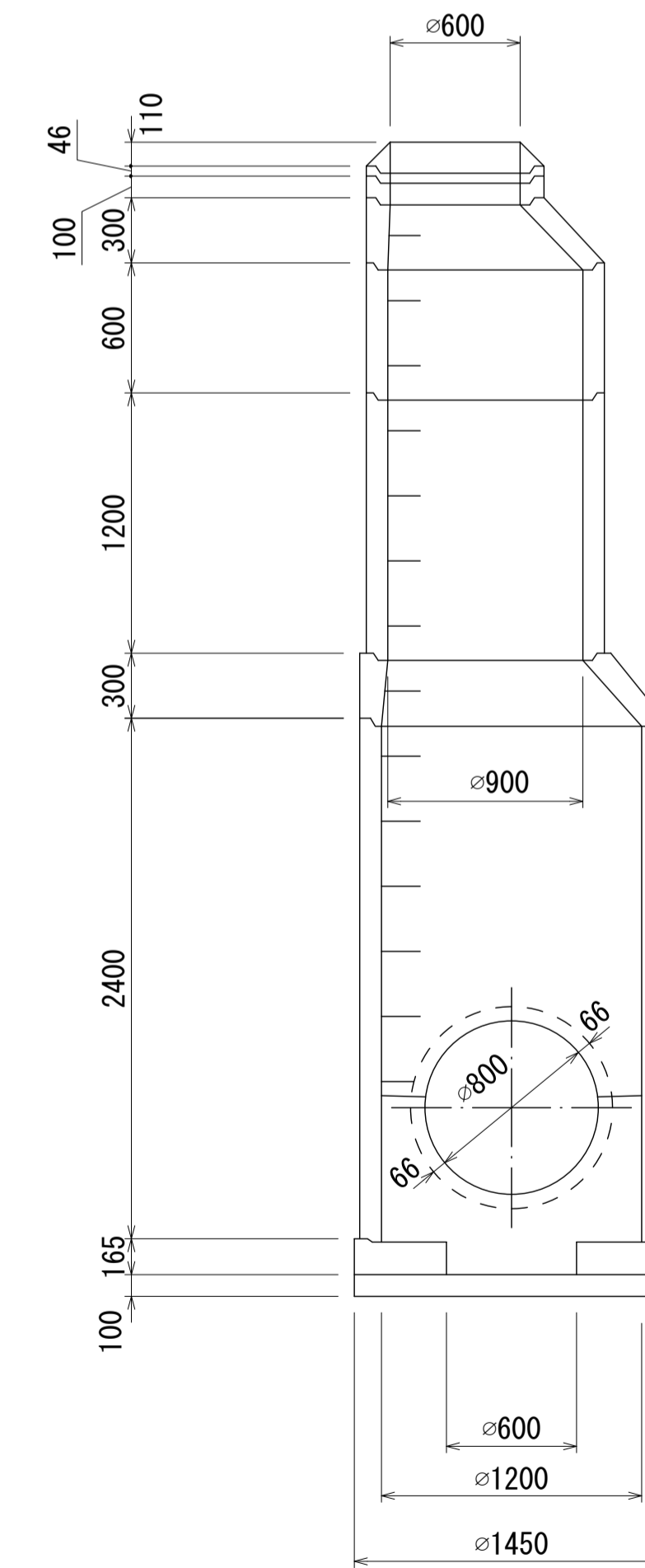
平面図「C-C」 S=1:30



A-A 断面図 S=1:30

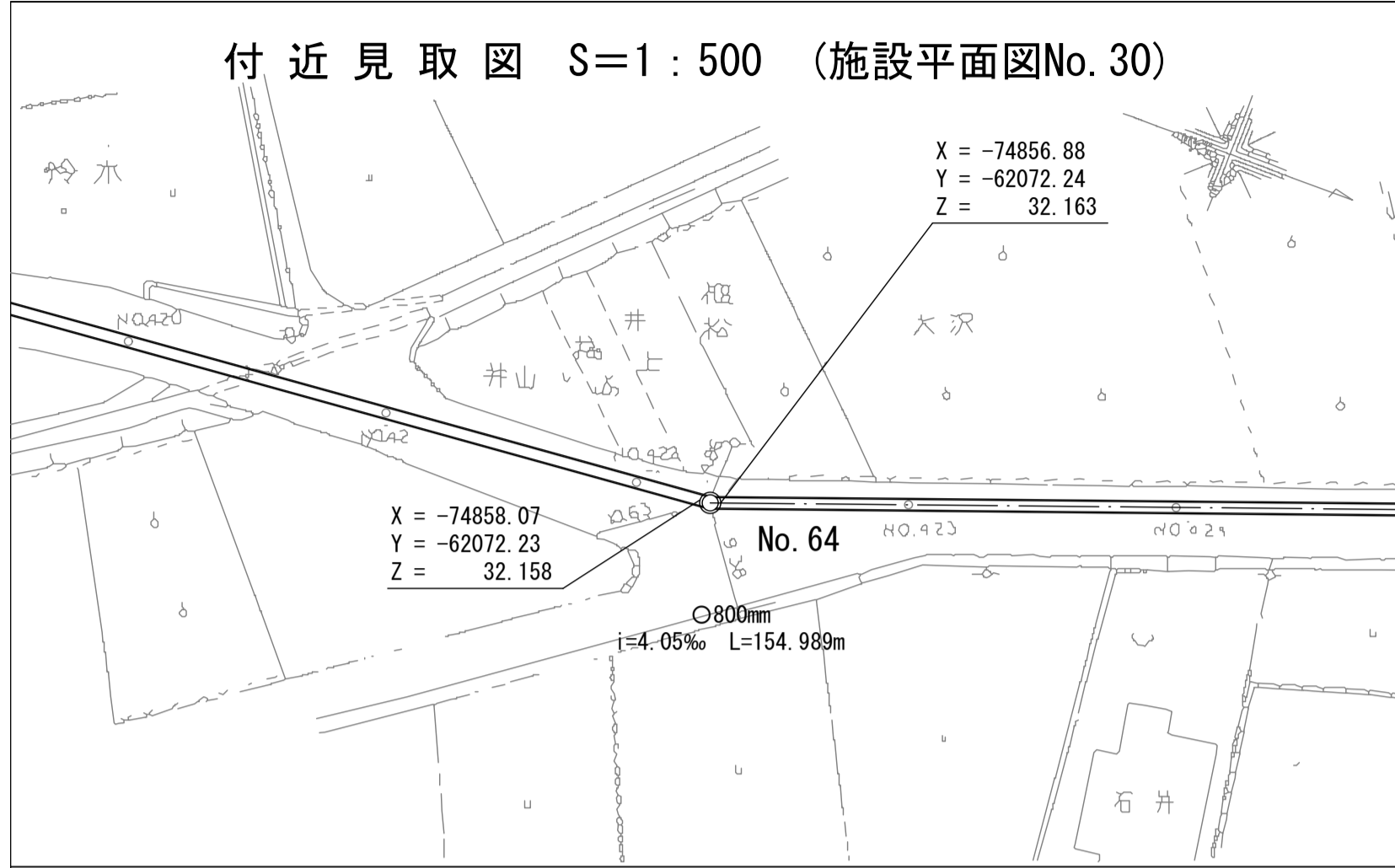


B-B 断面図 S=1:30

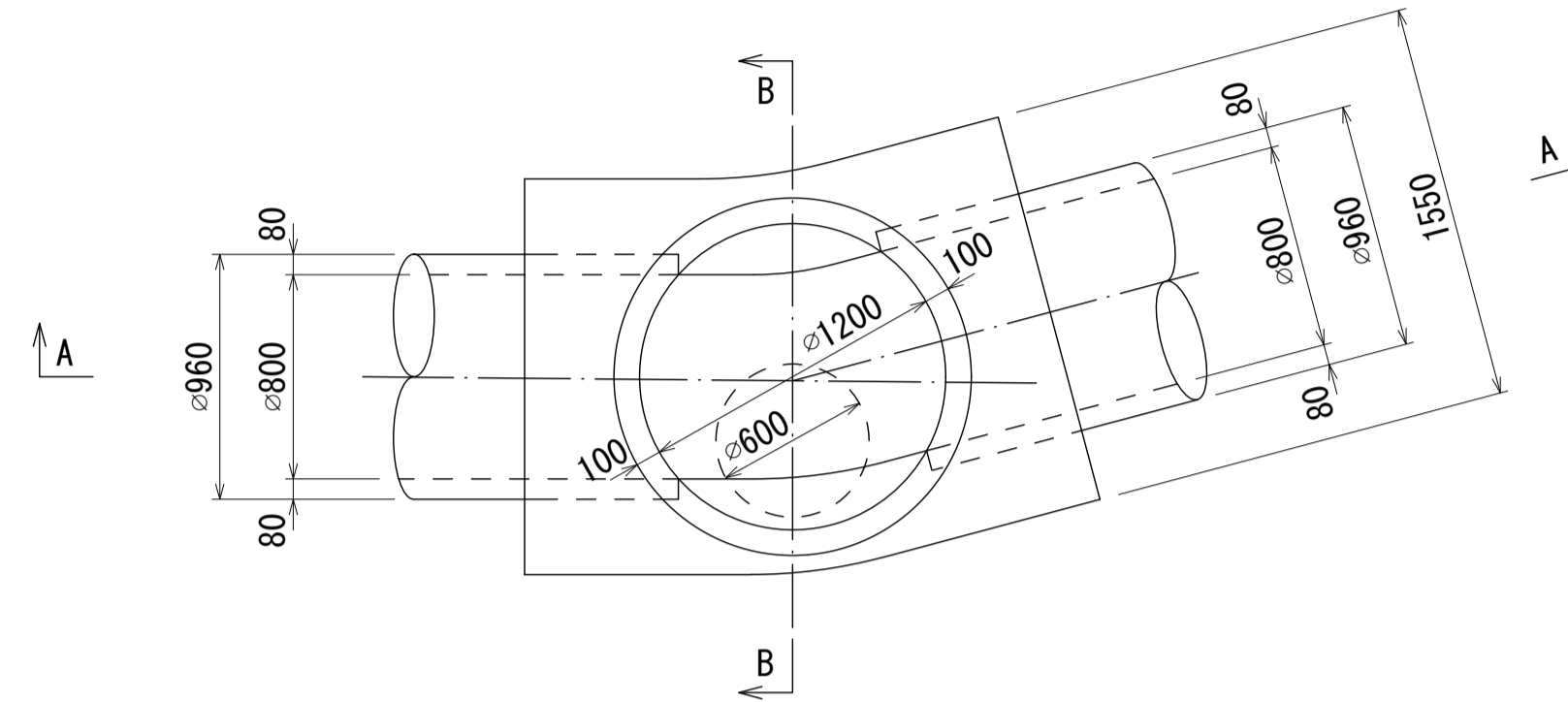


酒匂川流域下水道台帳

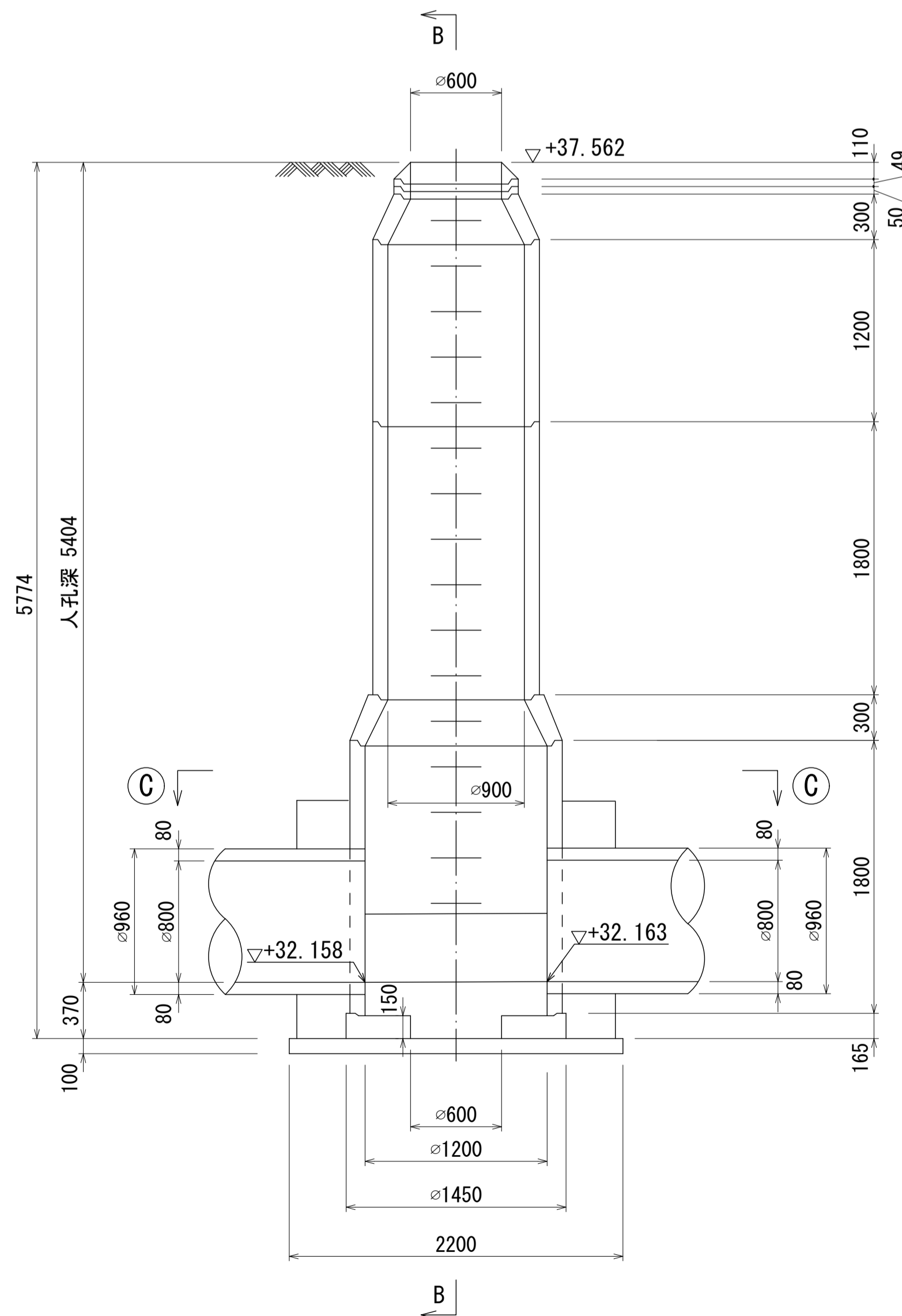
マンホール詳細図(左岸幹線 No. 064)



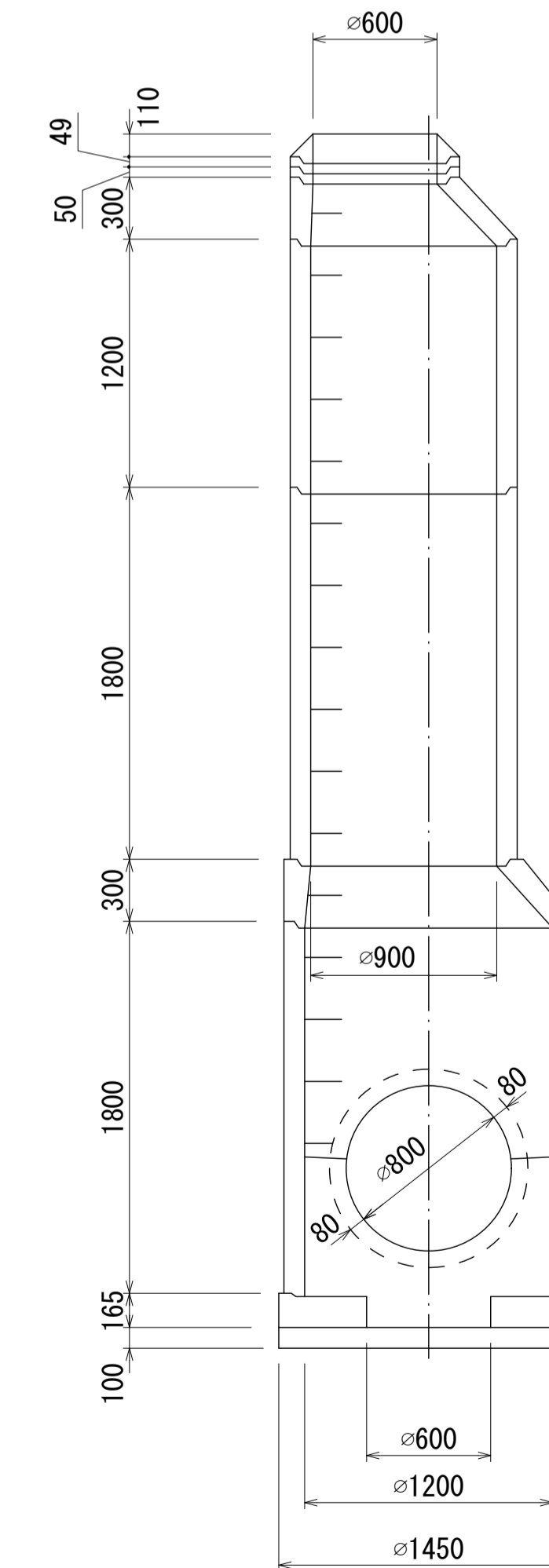
平面図「C-C」 S=1:30



A-A 断面図 S=1:30



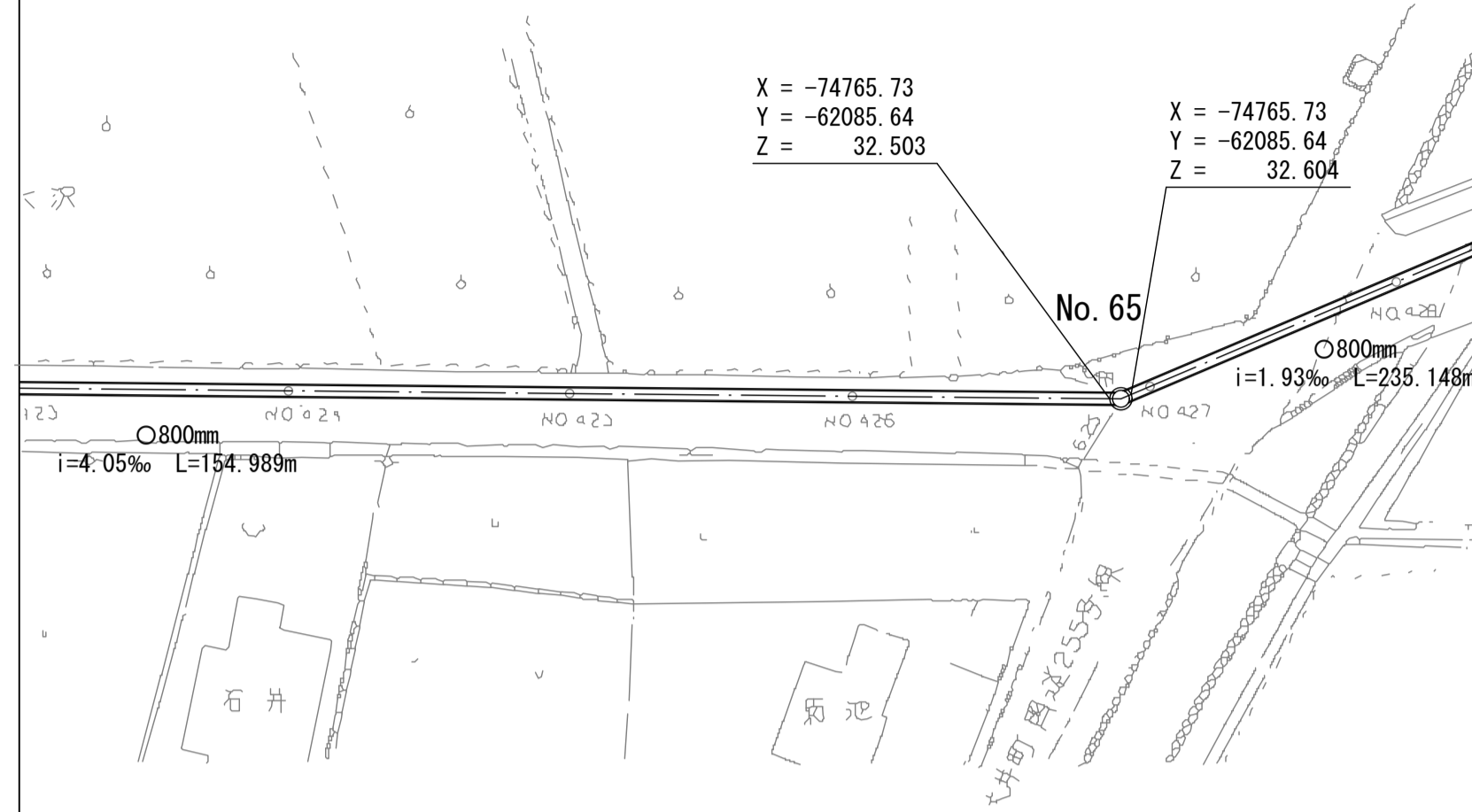
B-B 断面図 S=1:30



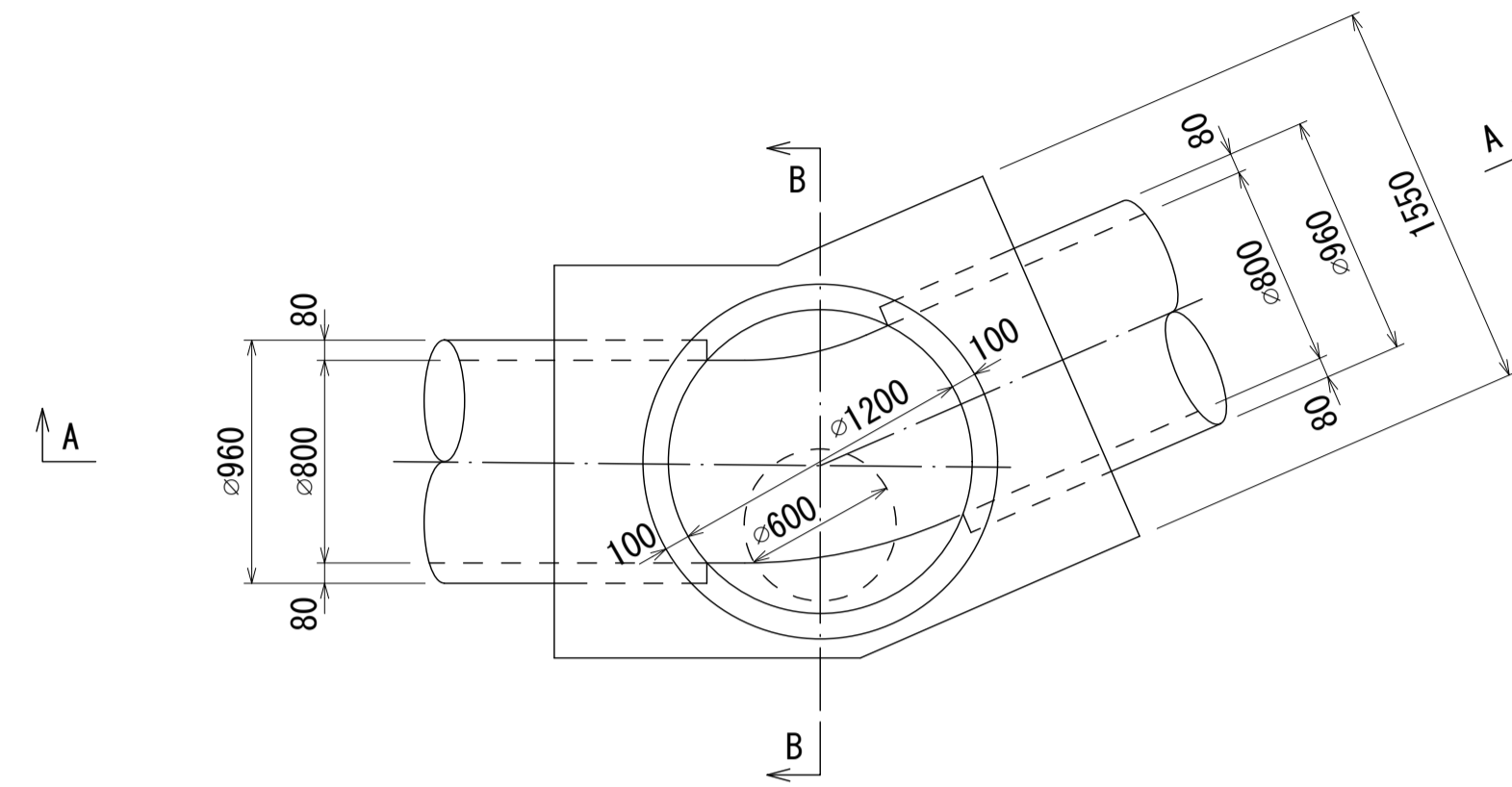
酒匂川流域下水道台帳

マンホール詳細図(左岸幹線 No. 065)

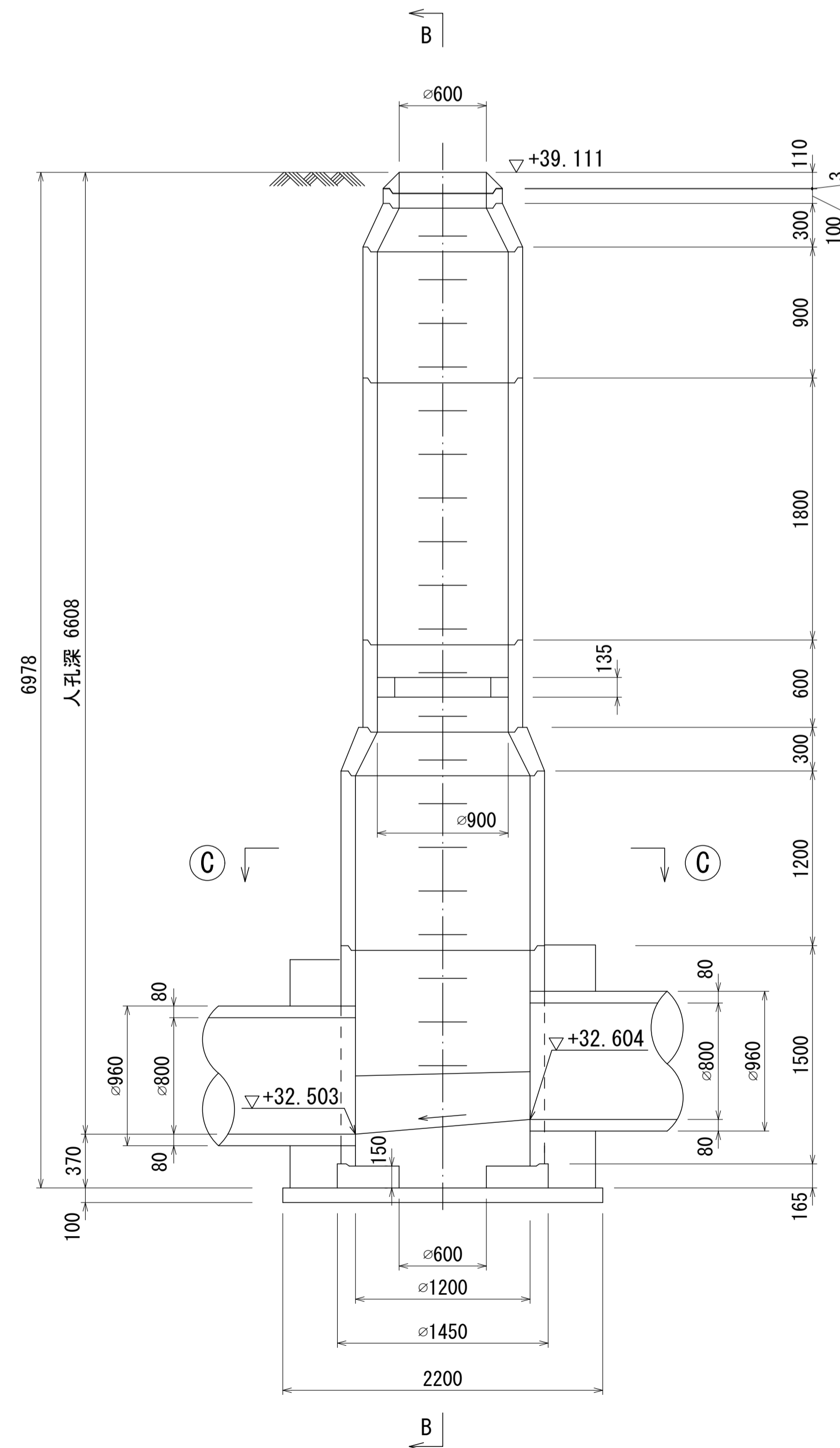
付近見取図 S=1:500 (施設平面図No. 30)



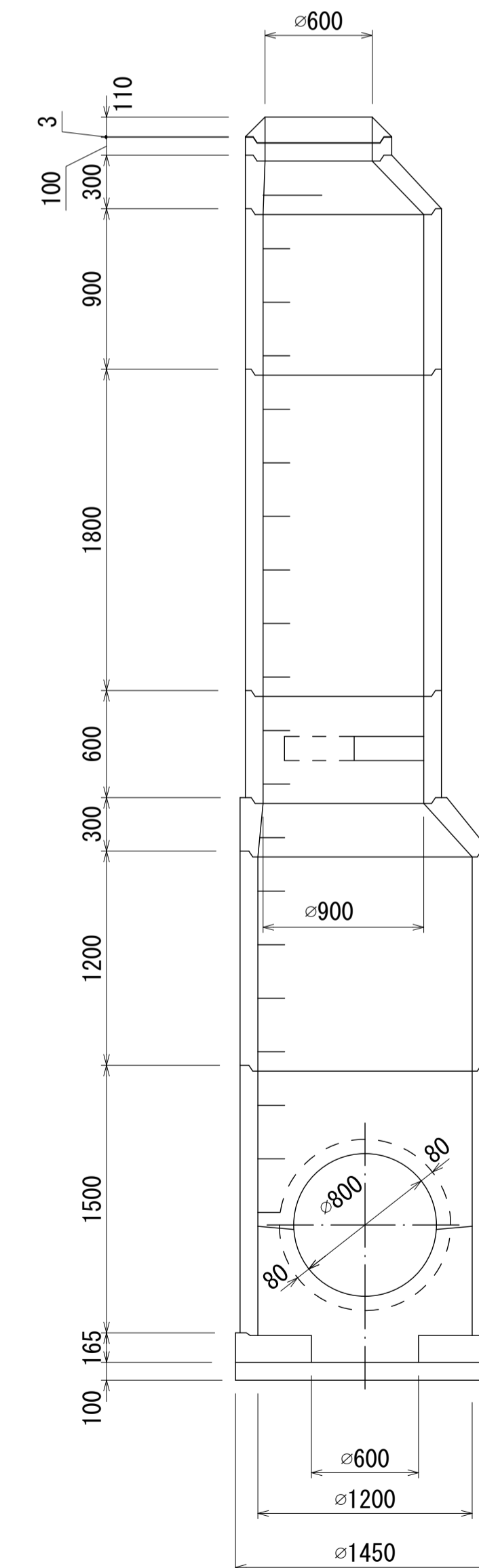
平面図「C-C」 S=1:30



A-A 断面図 S=1:30



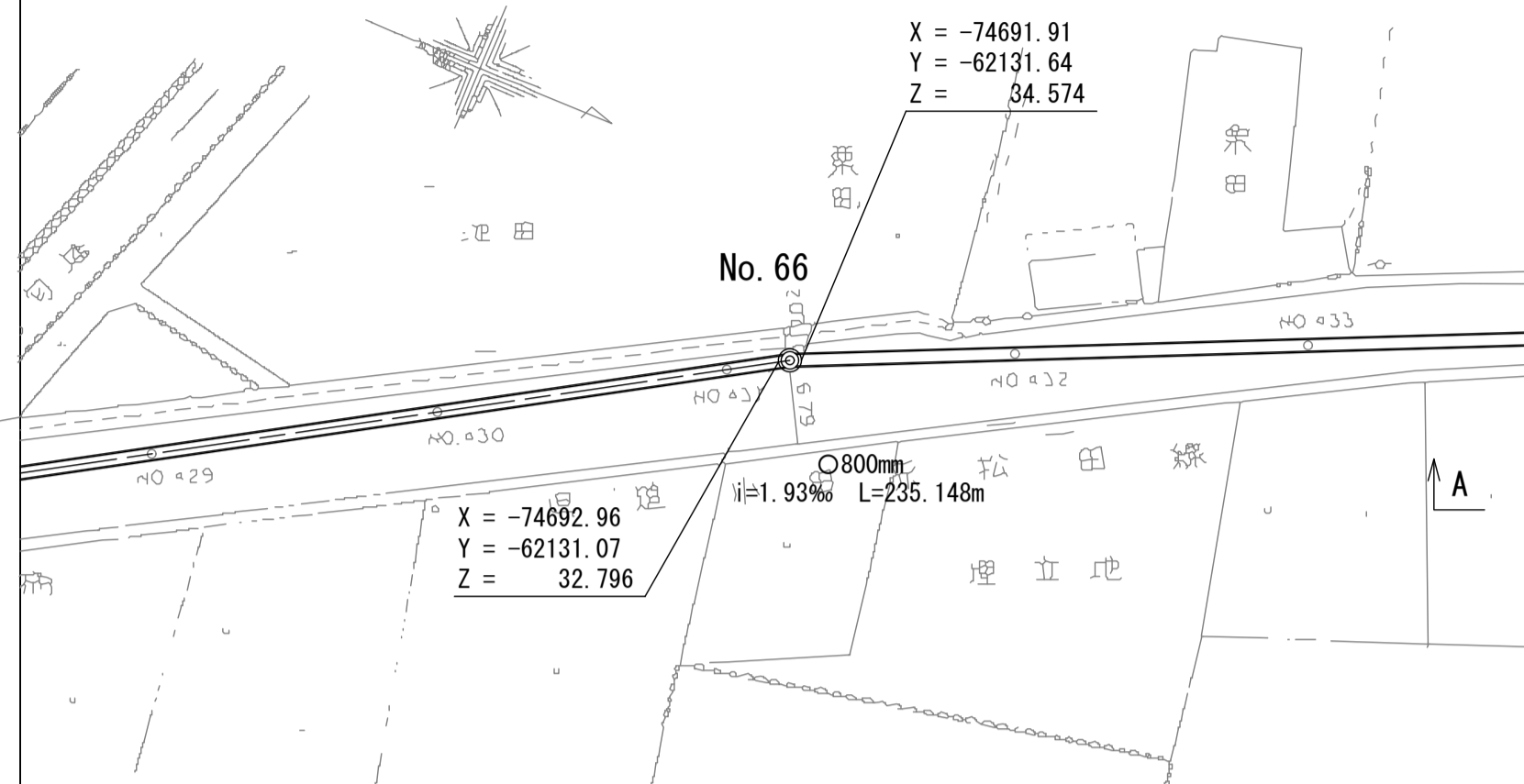
B-B 断面図 S=1:30



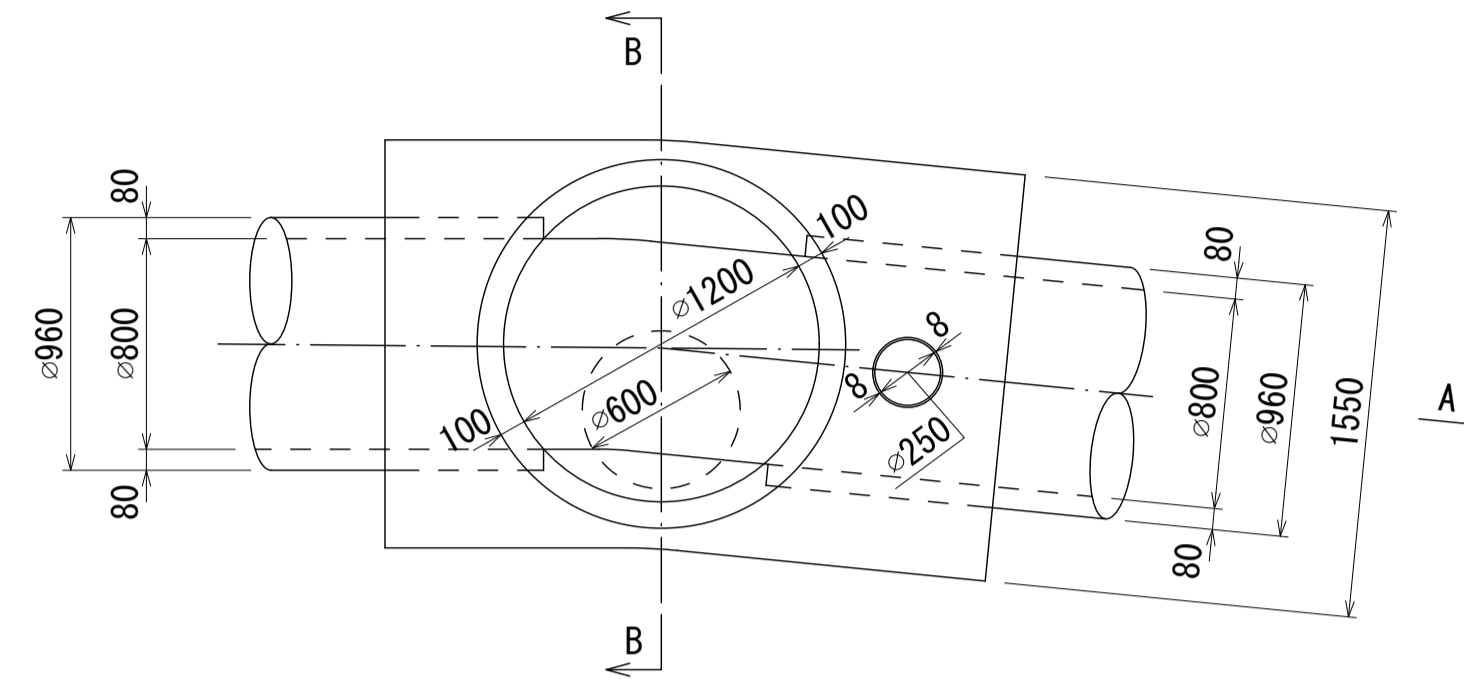
酒匂川流域下水道台帳

マンホール詳細図(左岸幹線 No. 066)

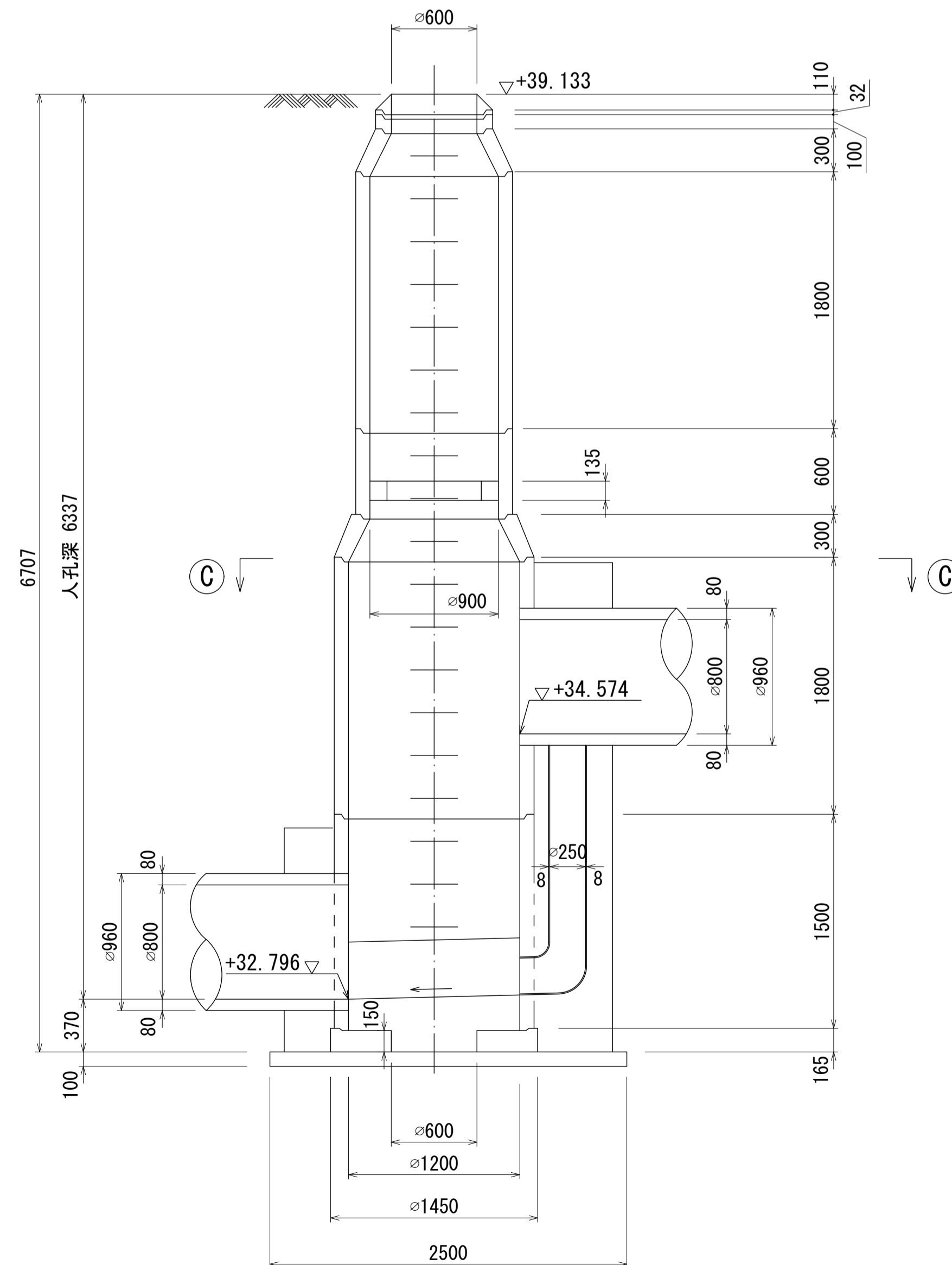
付近見取図 S=1:500 (施設平面図No. 31)



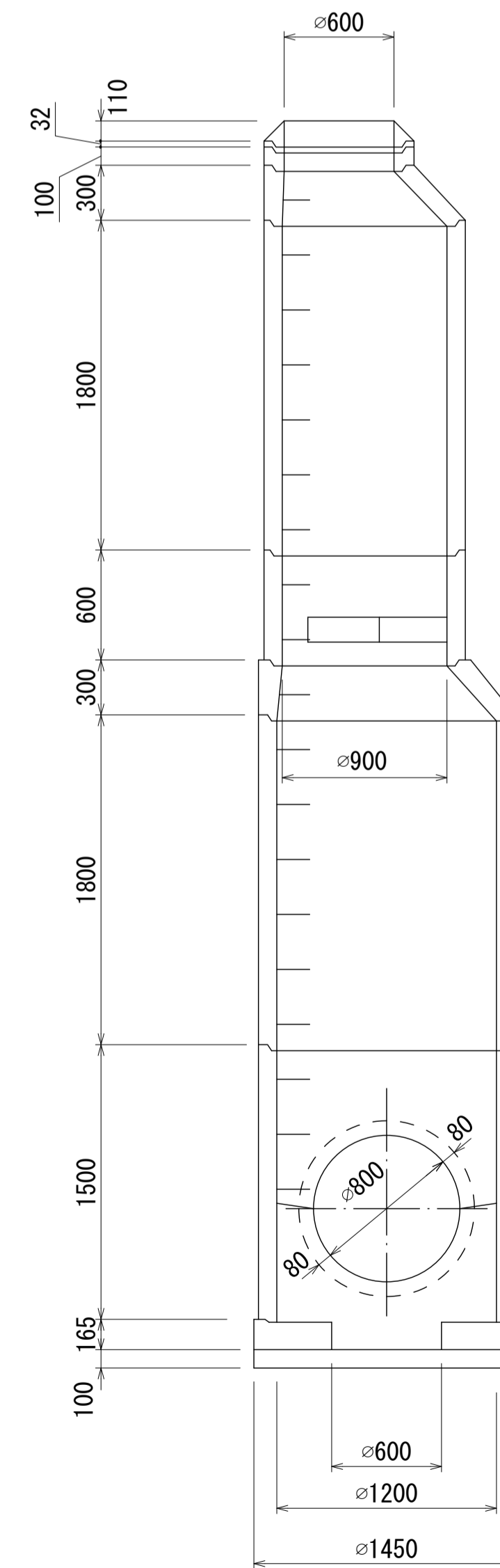
平面図「C-C」 S=1:30



A-A 断面図 S=1:30



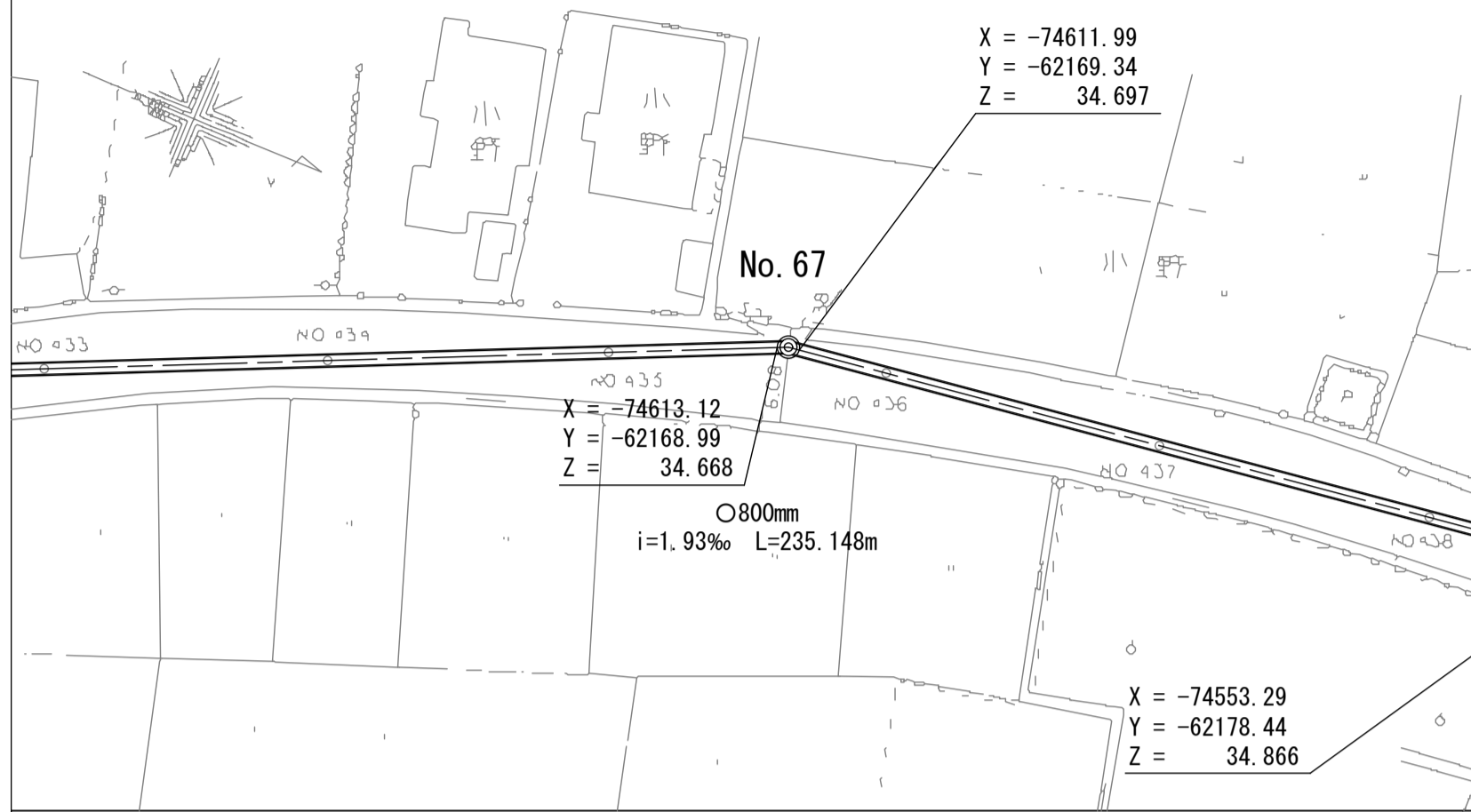
B-B 断面図 S=1:30



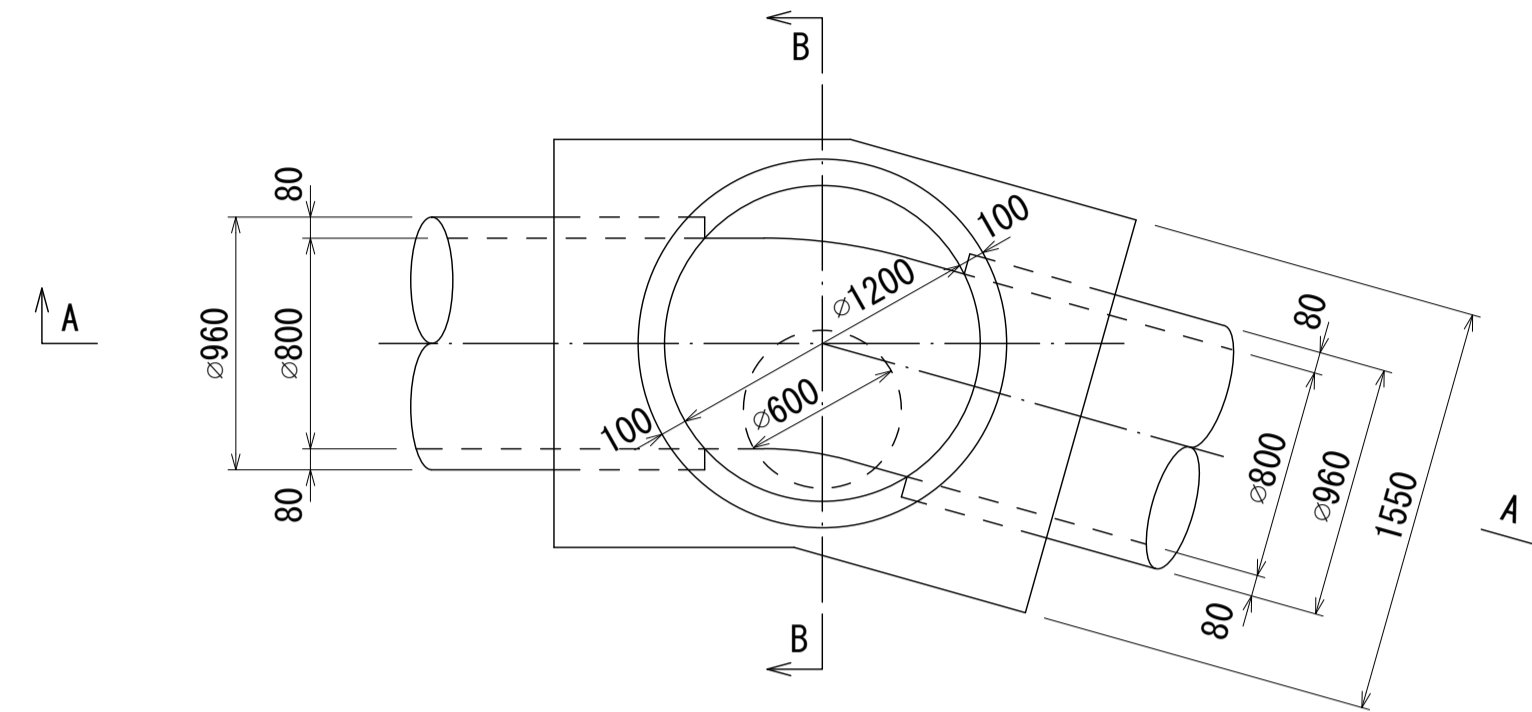
酒匂川流域下水道台帳

マンホール詳細図(左岸幹線 No. 067)

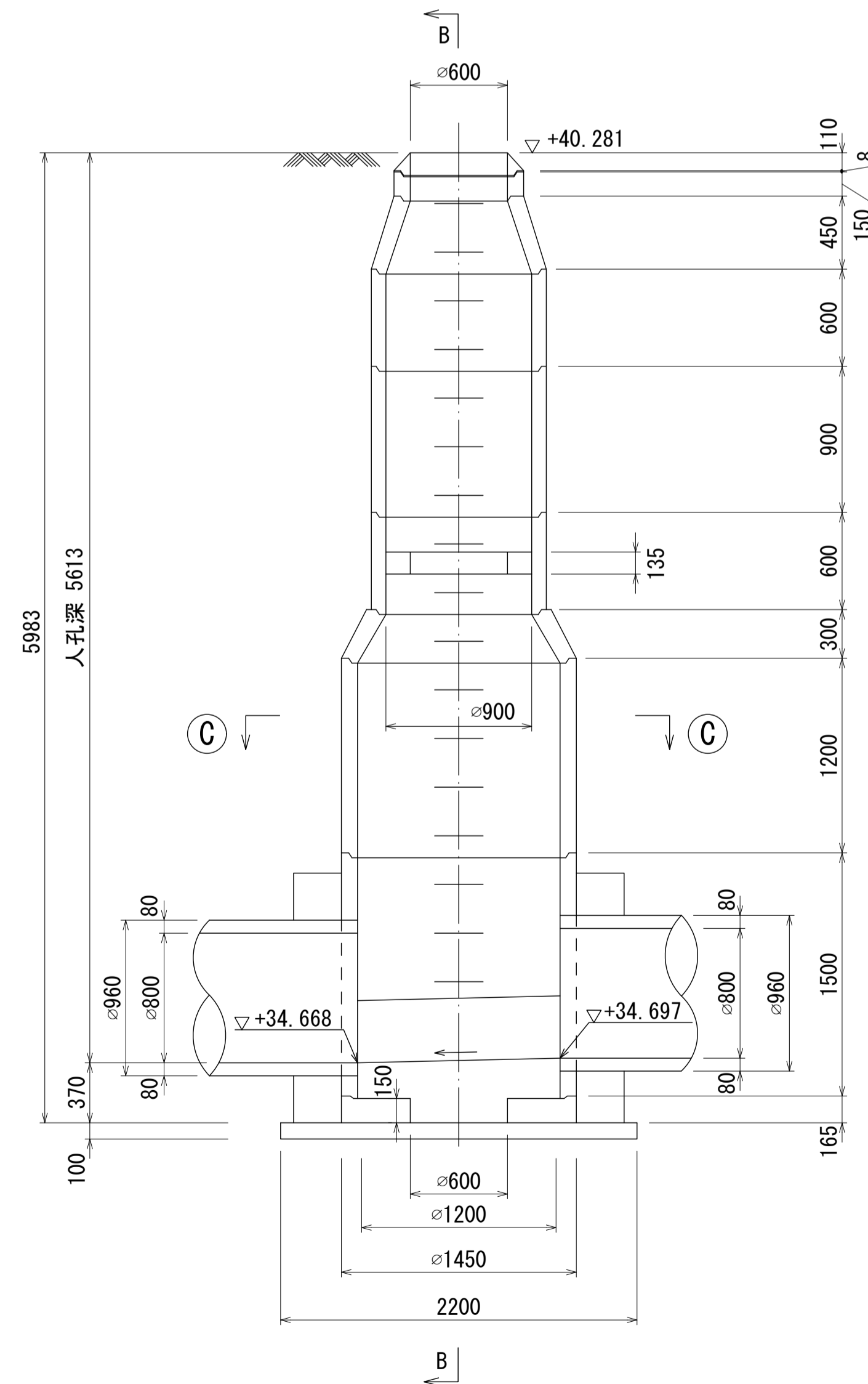
付近見取図 S=1:500 (施設平面図No. 31)



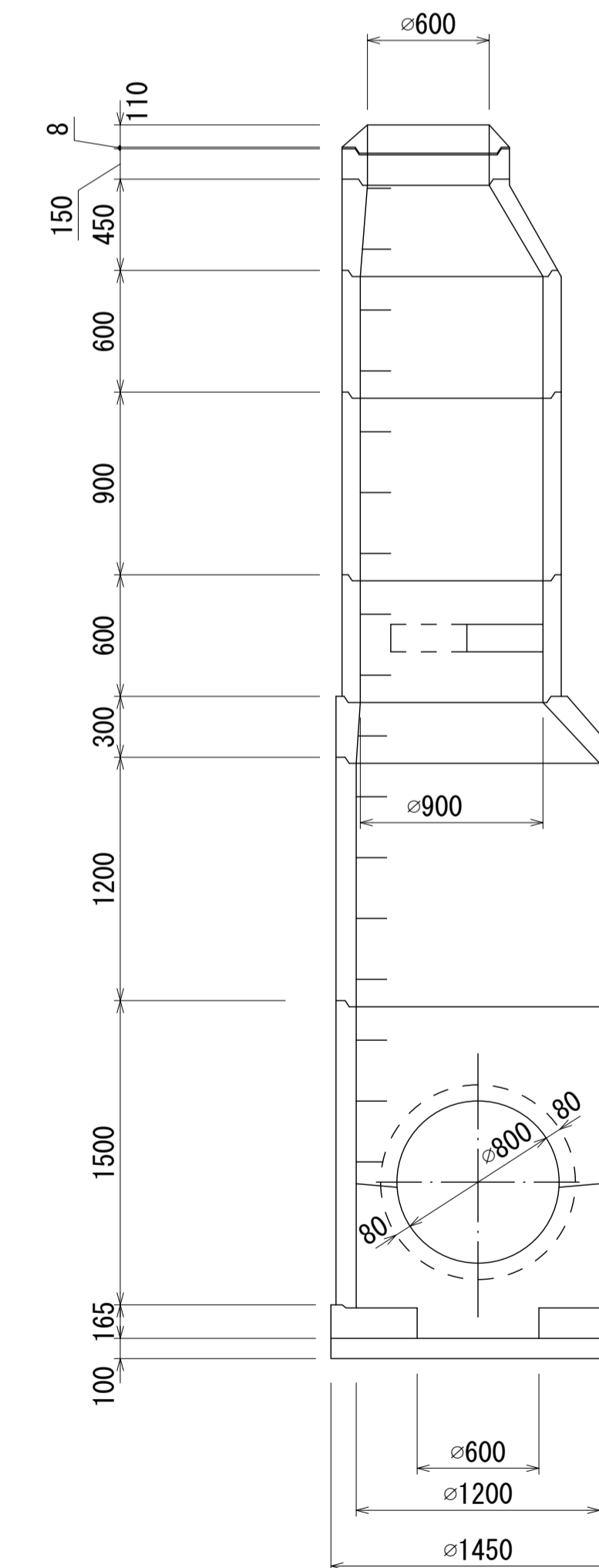
平面図「C-C」 S=1:30



A-A 断面図 S=1:30



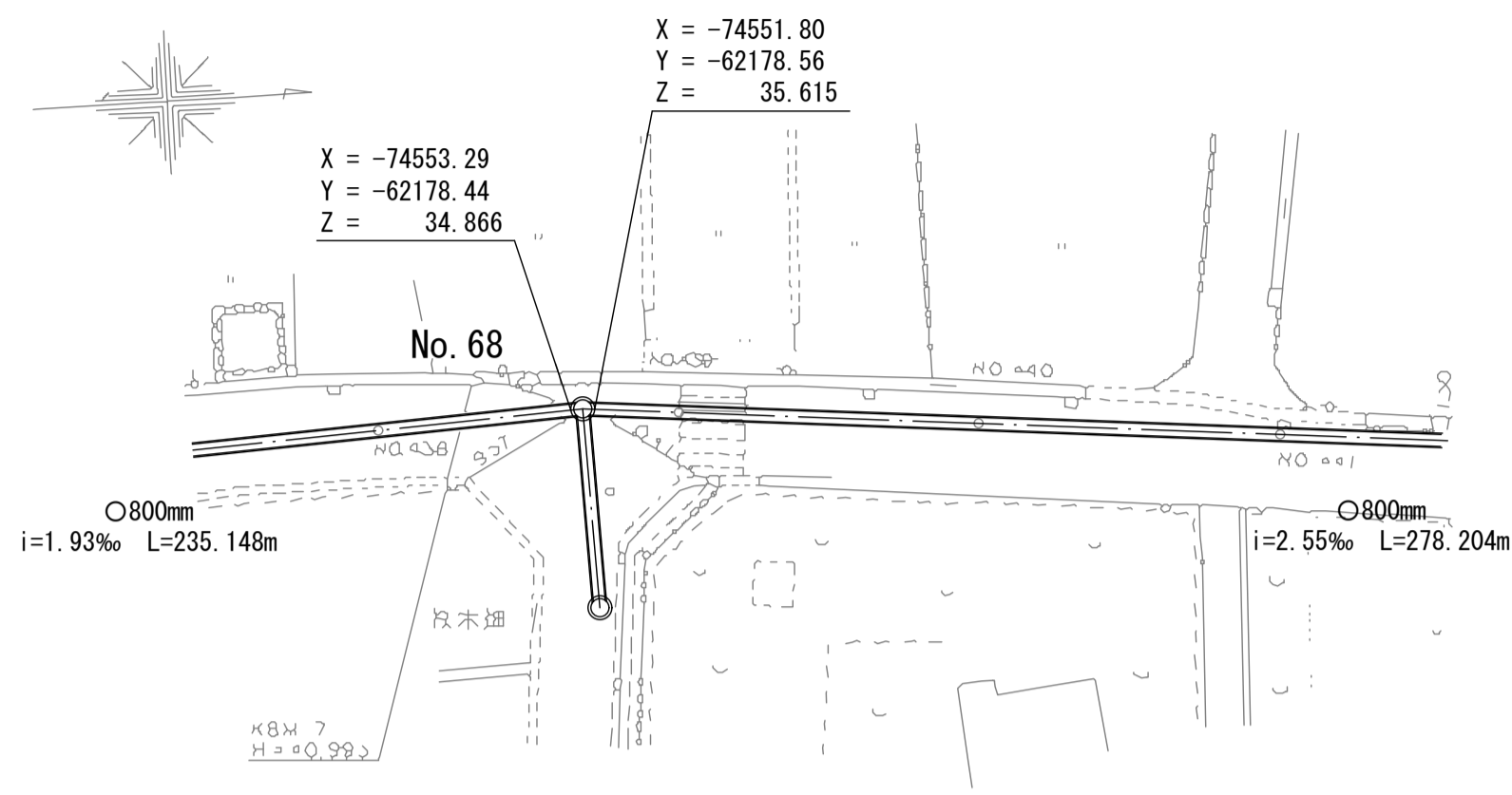
B-B 断面図 S=1:30



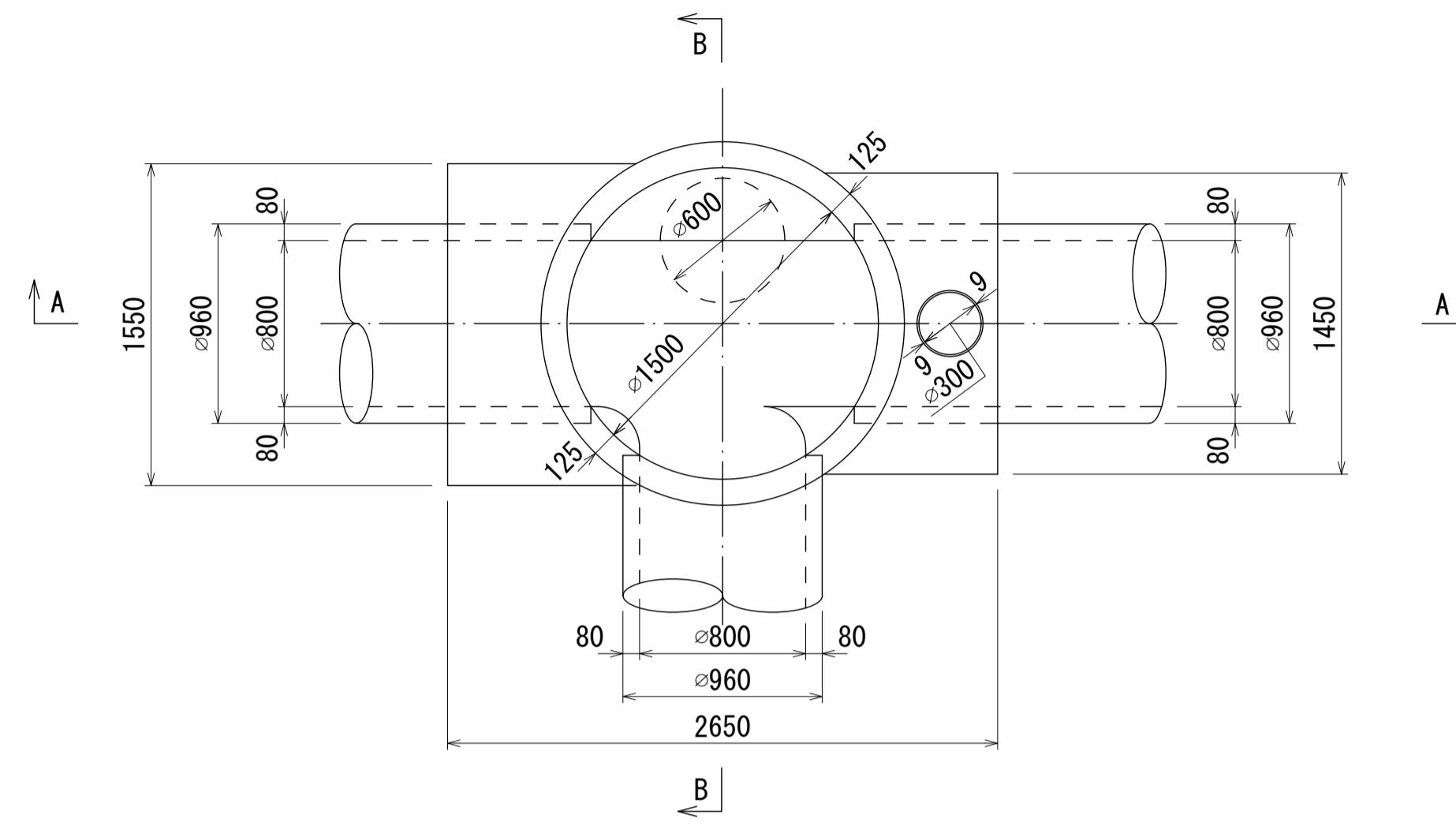
酒匂川流域下水道台帳

マンホール詳細図(左岸幹線 No.068)

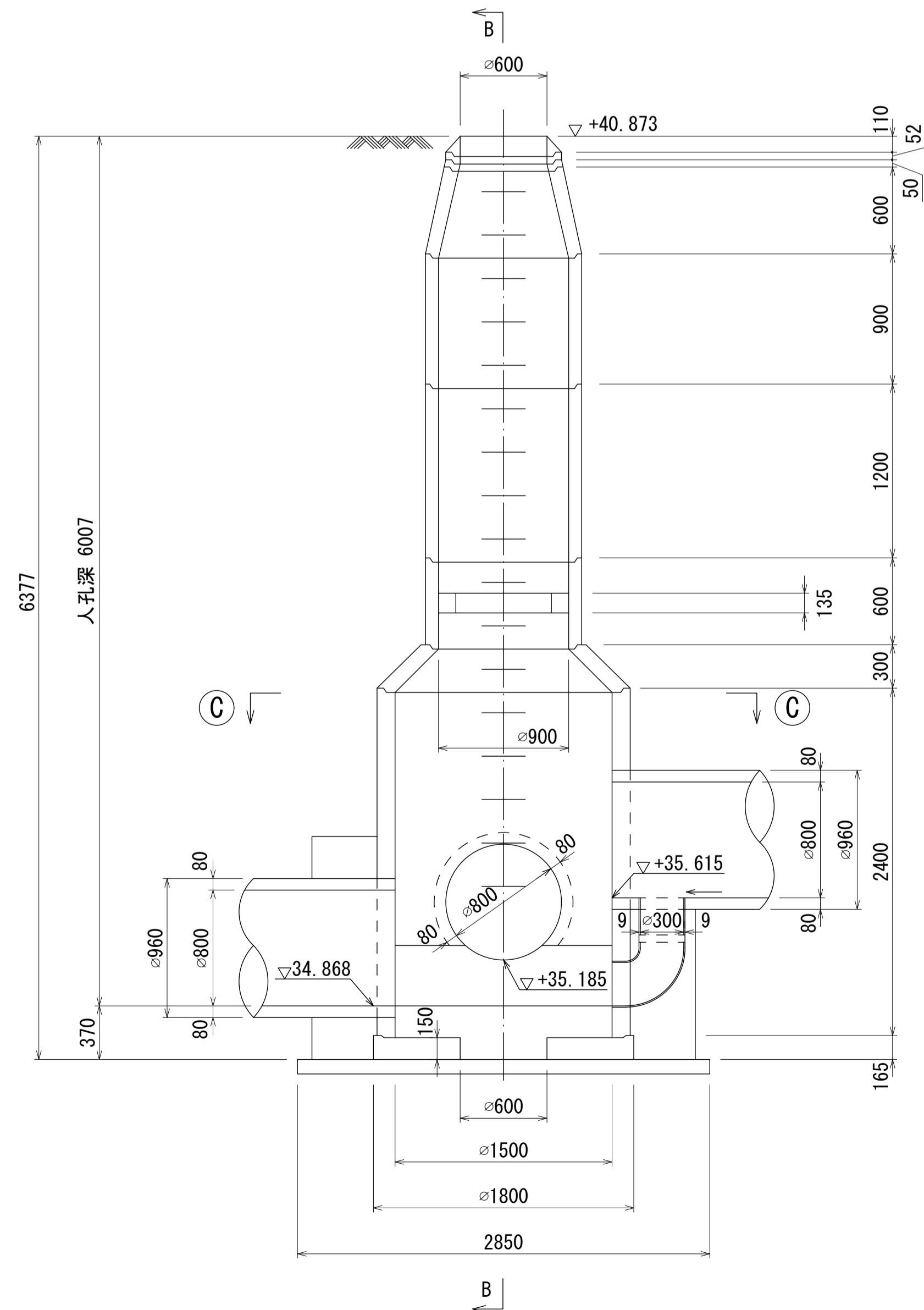
付近見取図 S=1:500 (施設平面図No.32)



平面図「C-C」 S=1:30



A-A 断面図 S=1:30



B-B 断面図 S=1:30

