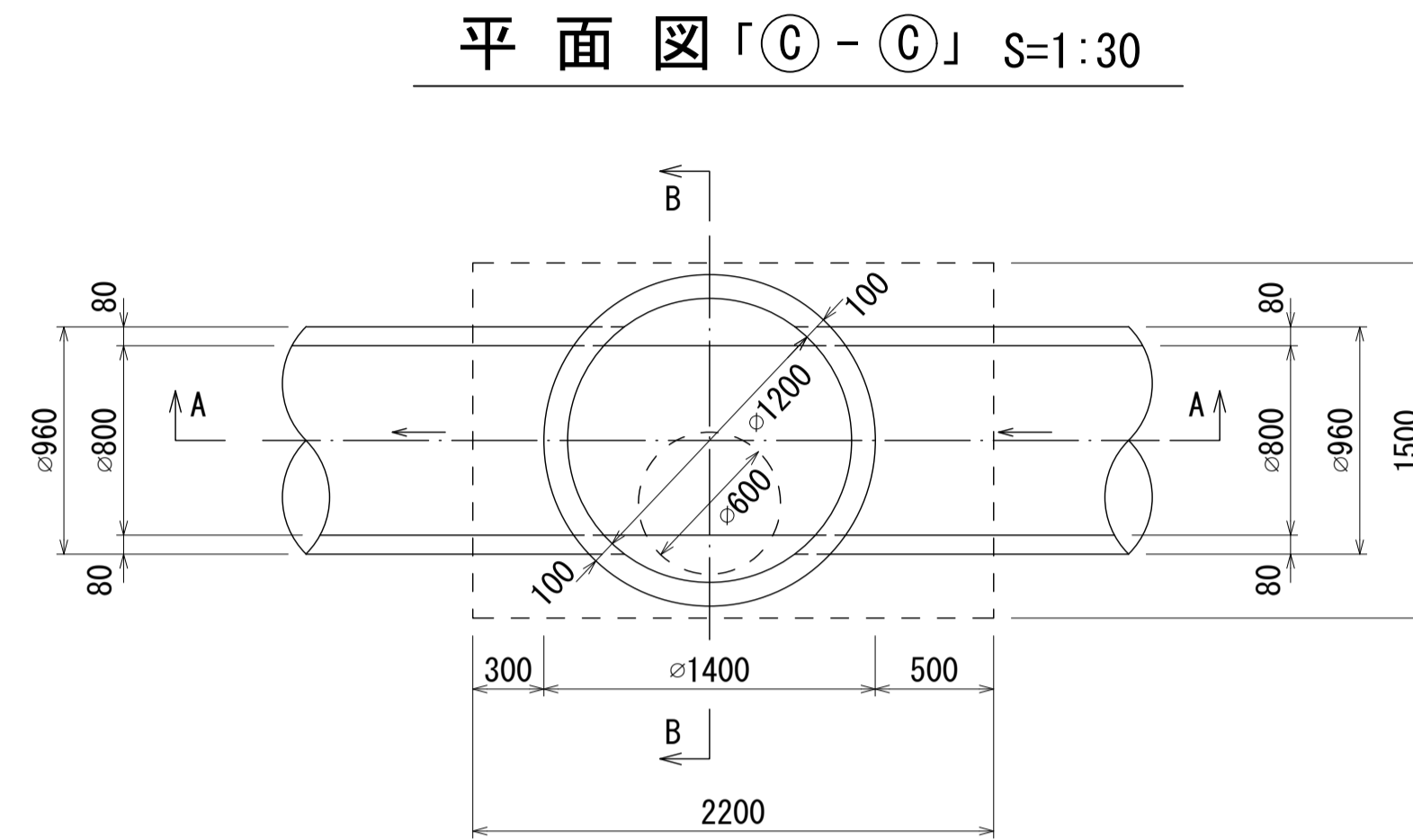
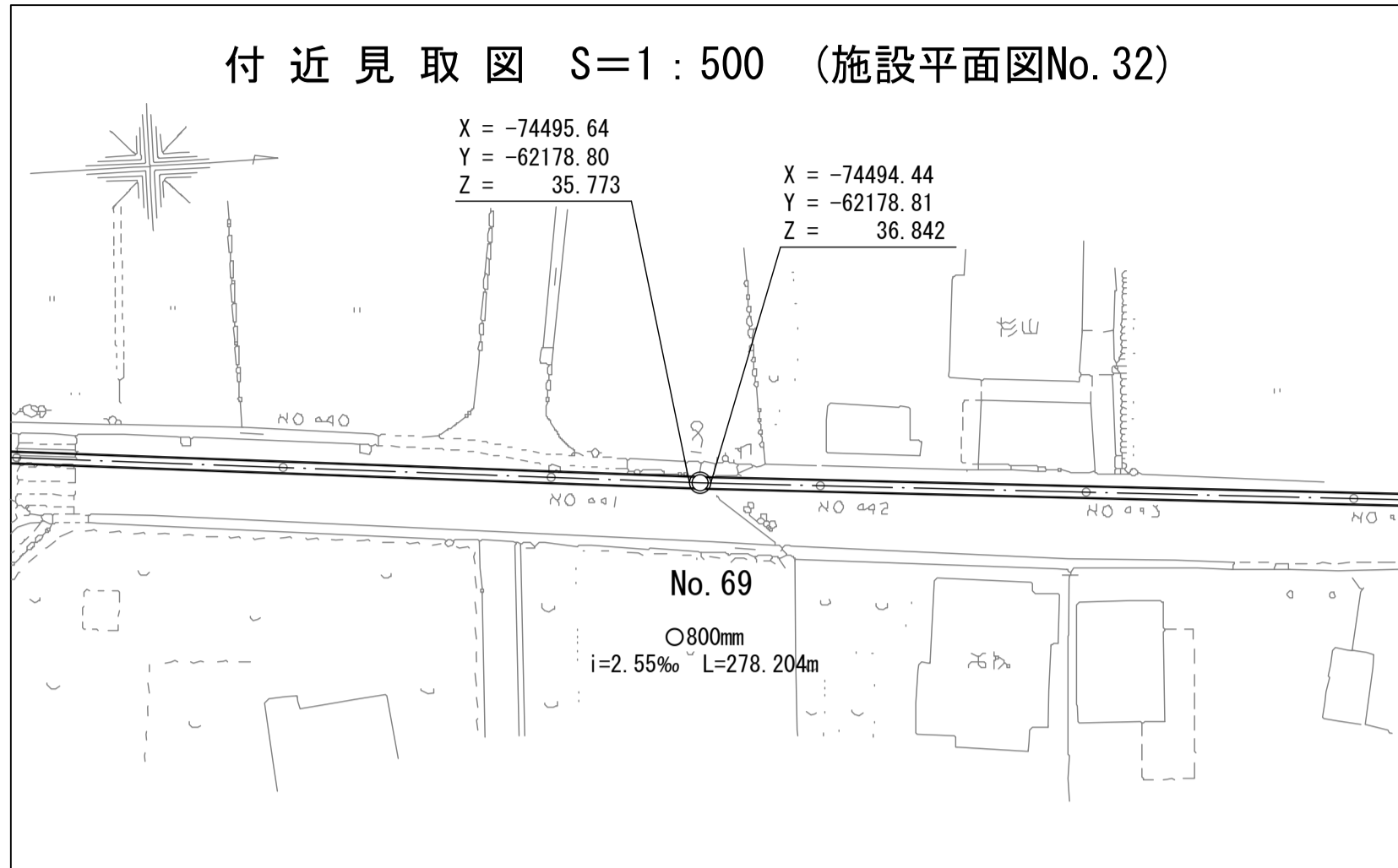
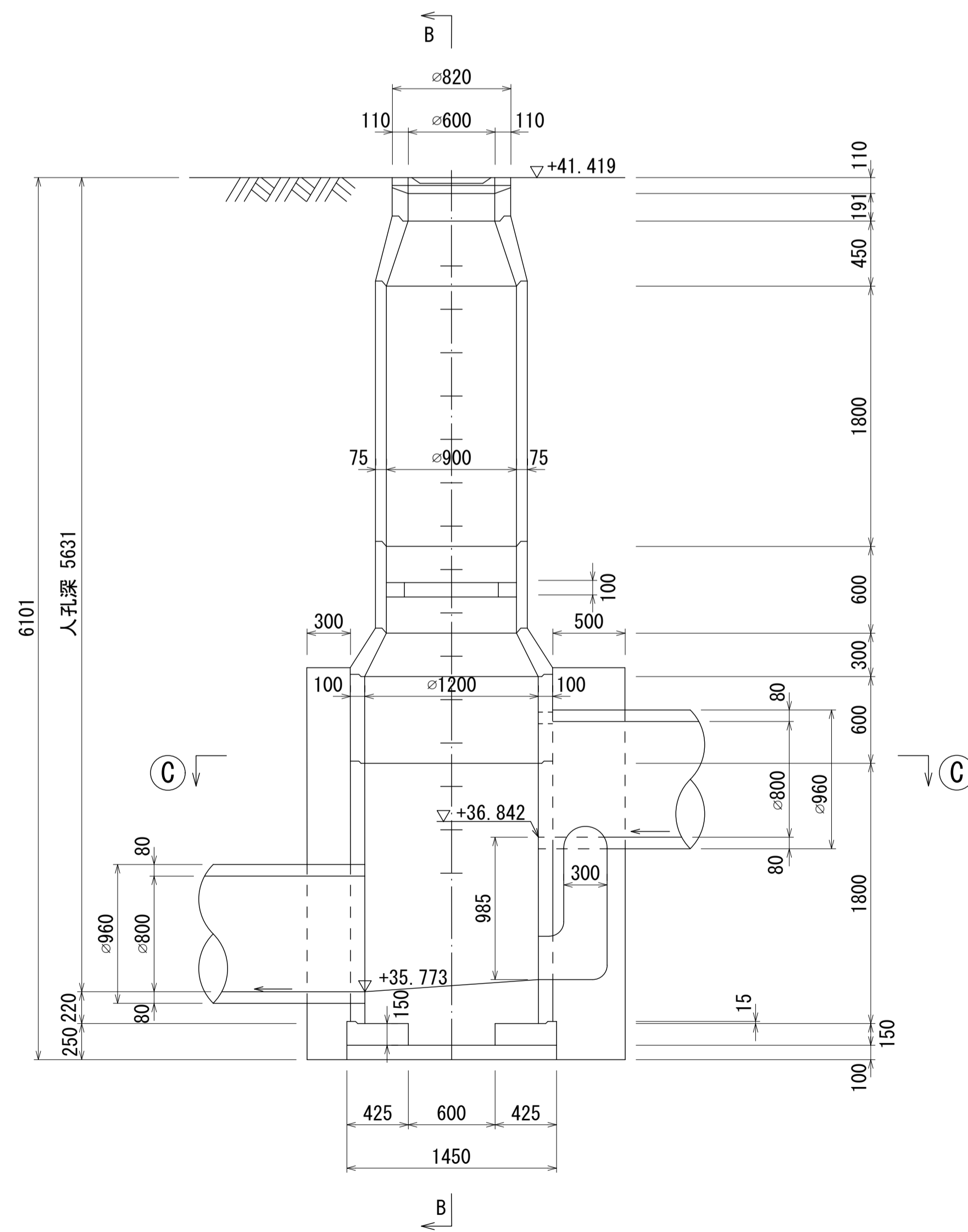


酒匂川流域下水道台帳

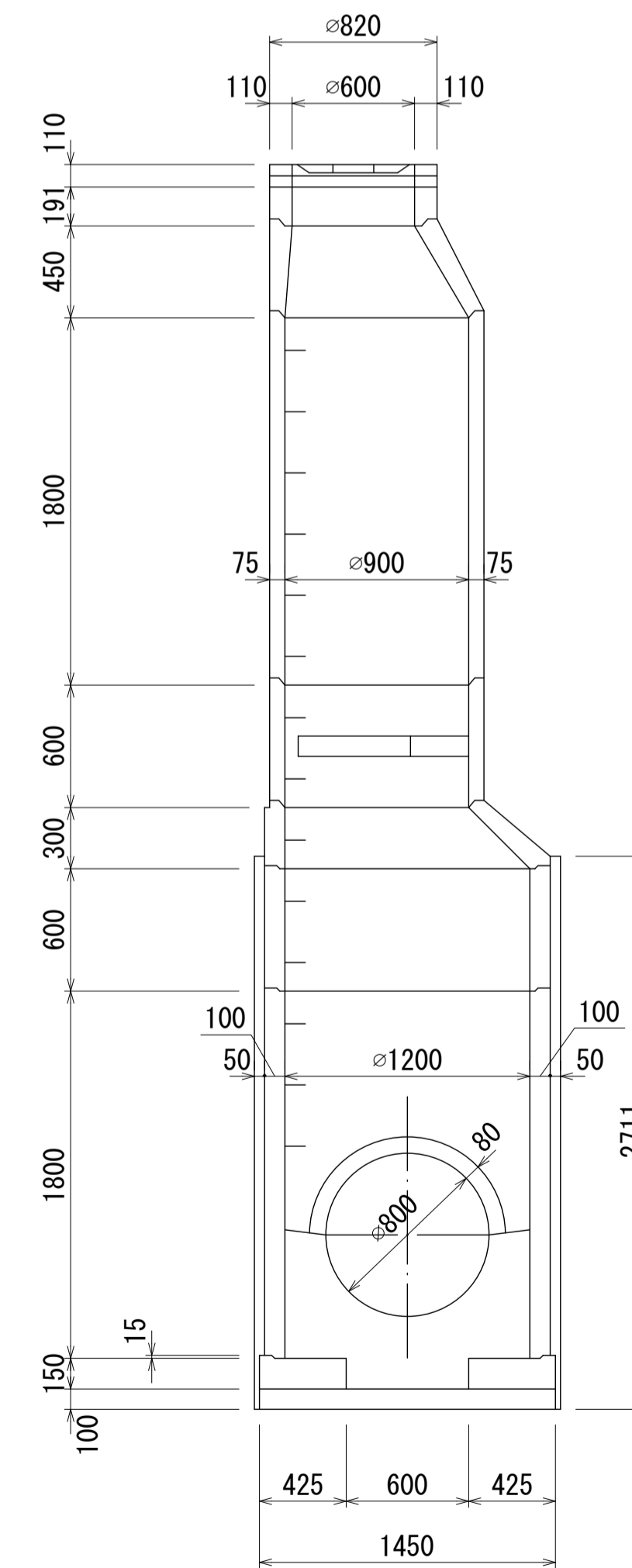
マンホール詳細図 (左岸幹線 No. 069)



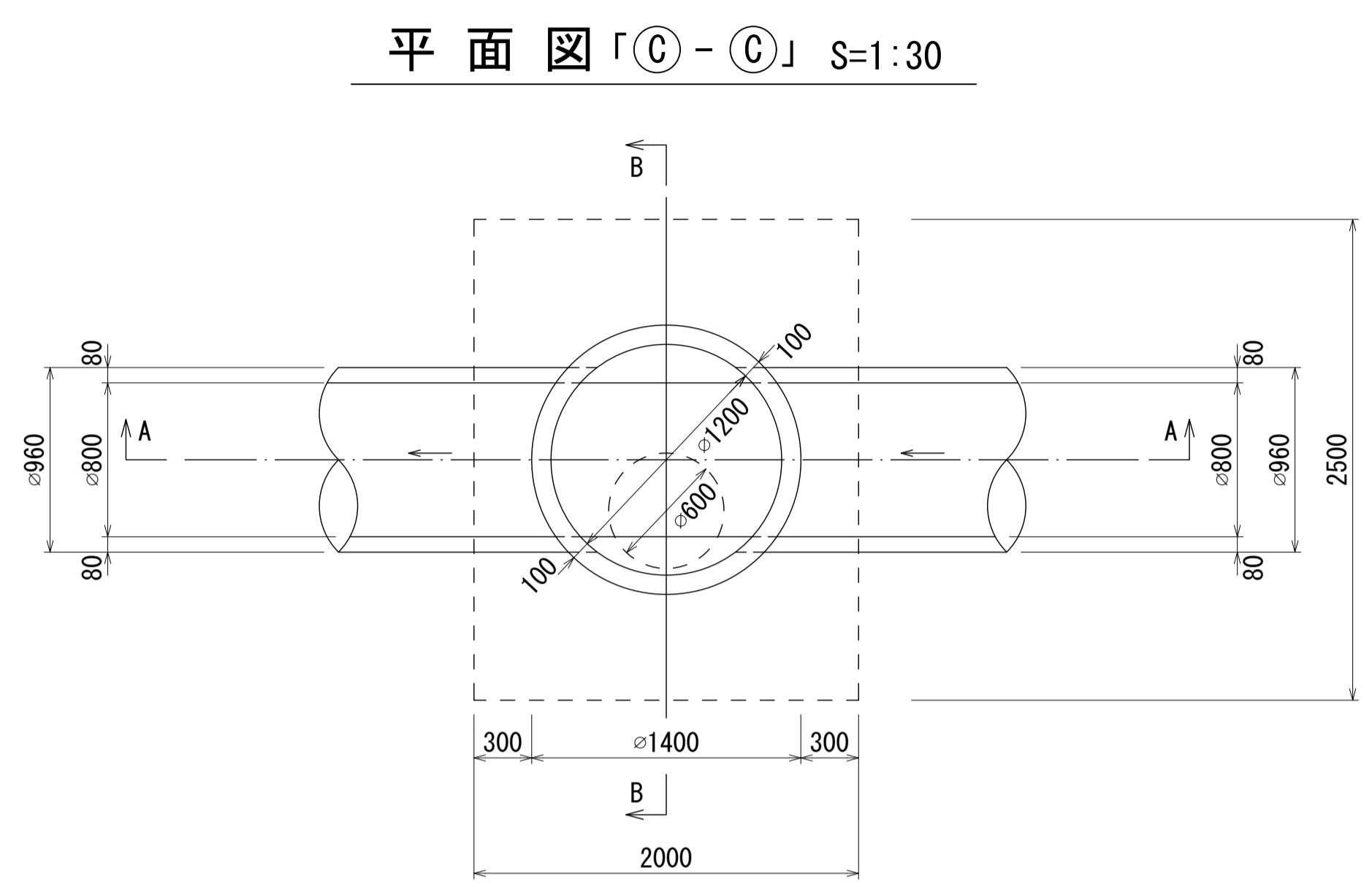
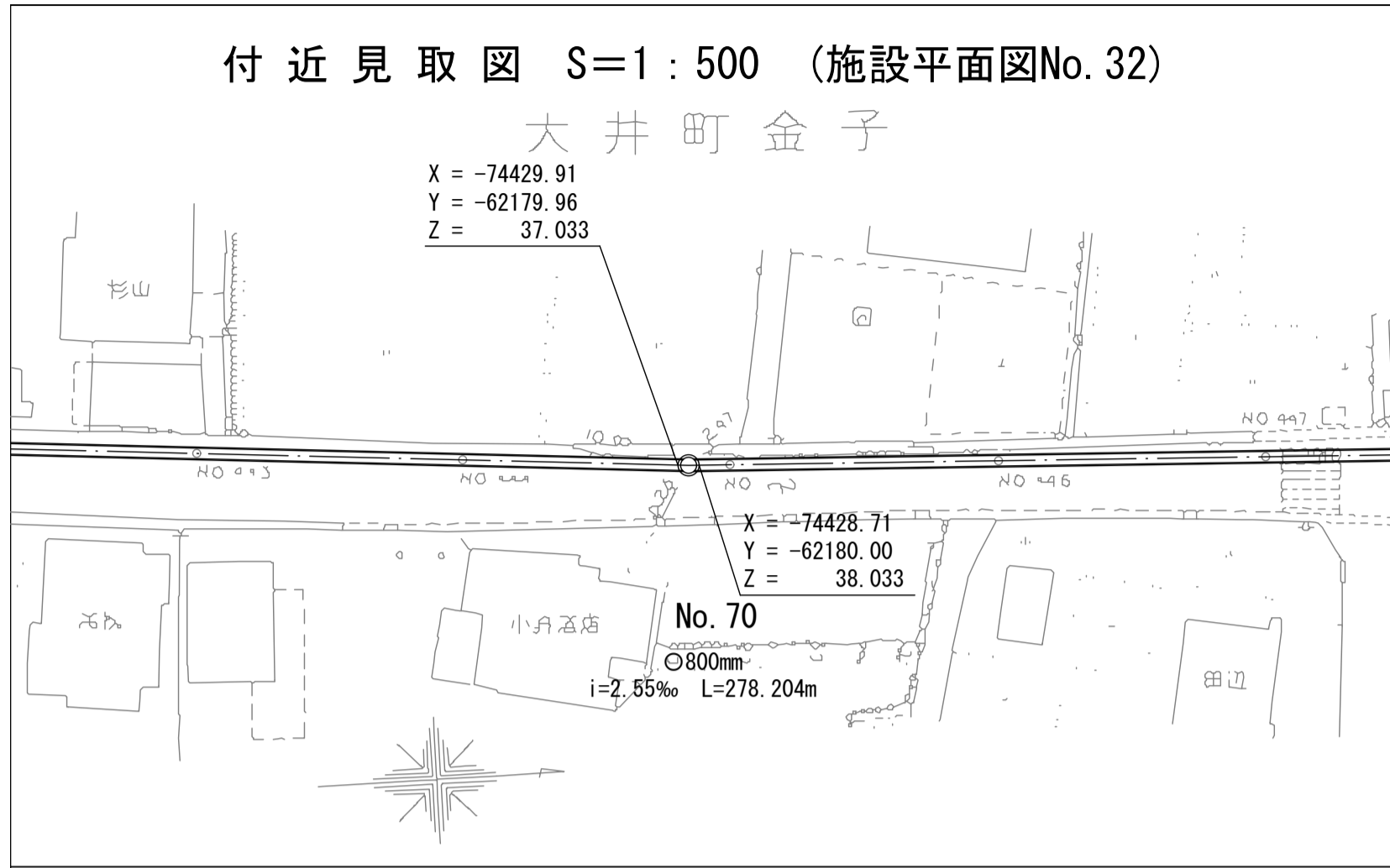
A - A 断面 S=1:30



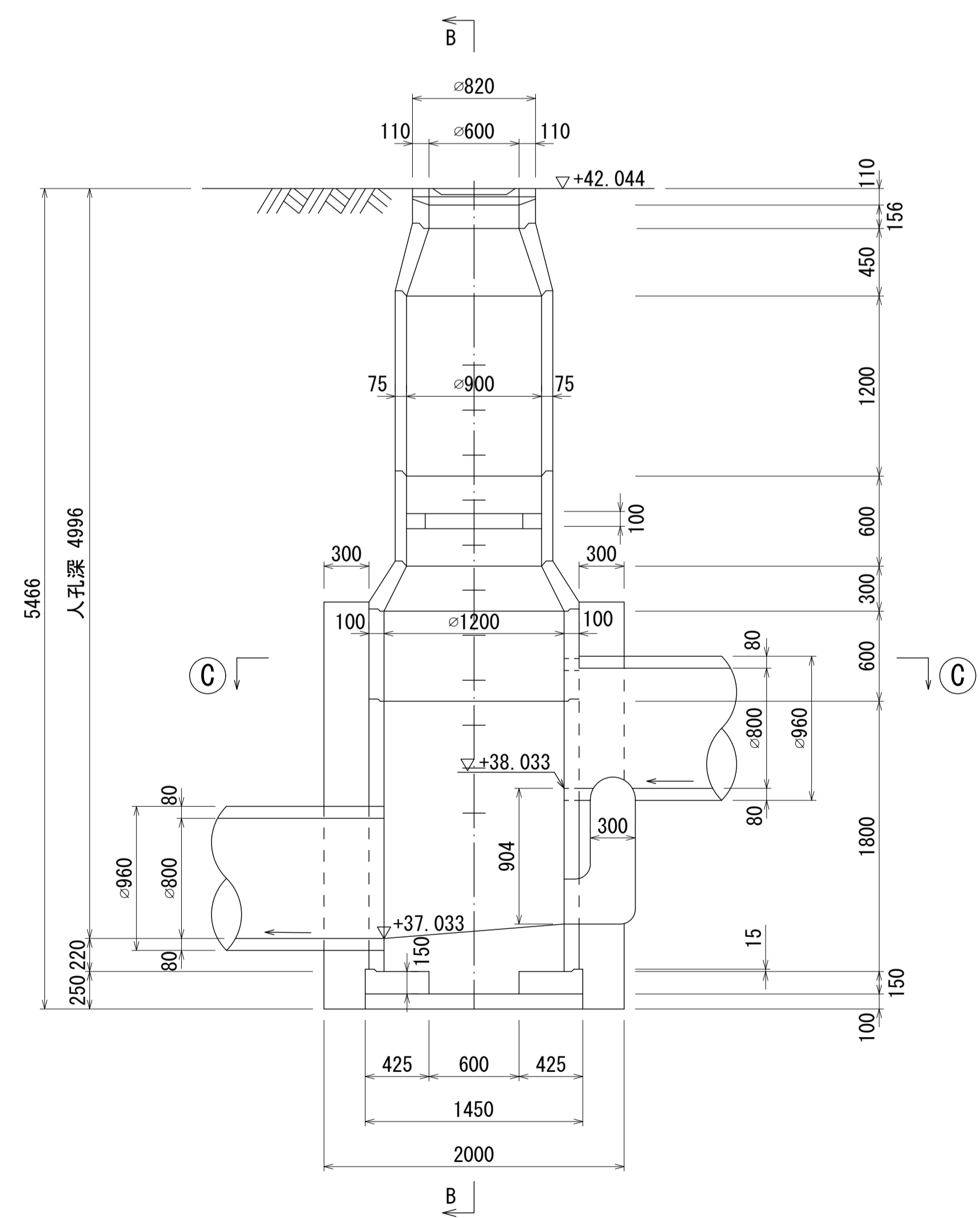
B - B 断面 S=1:30



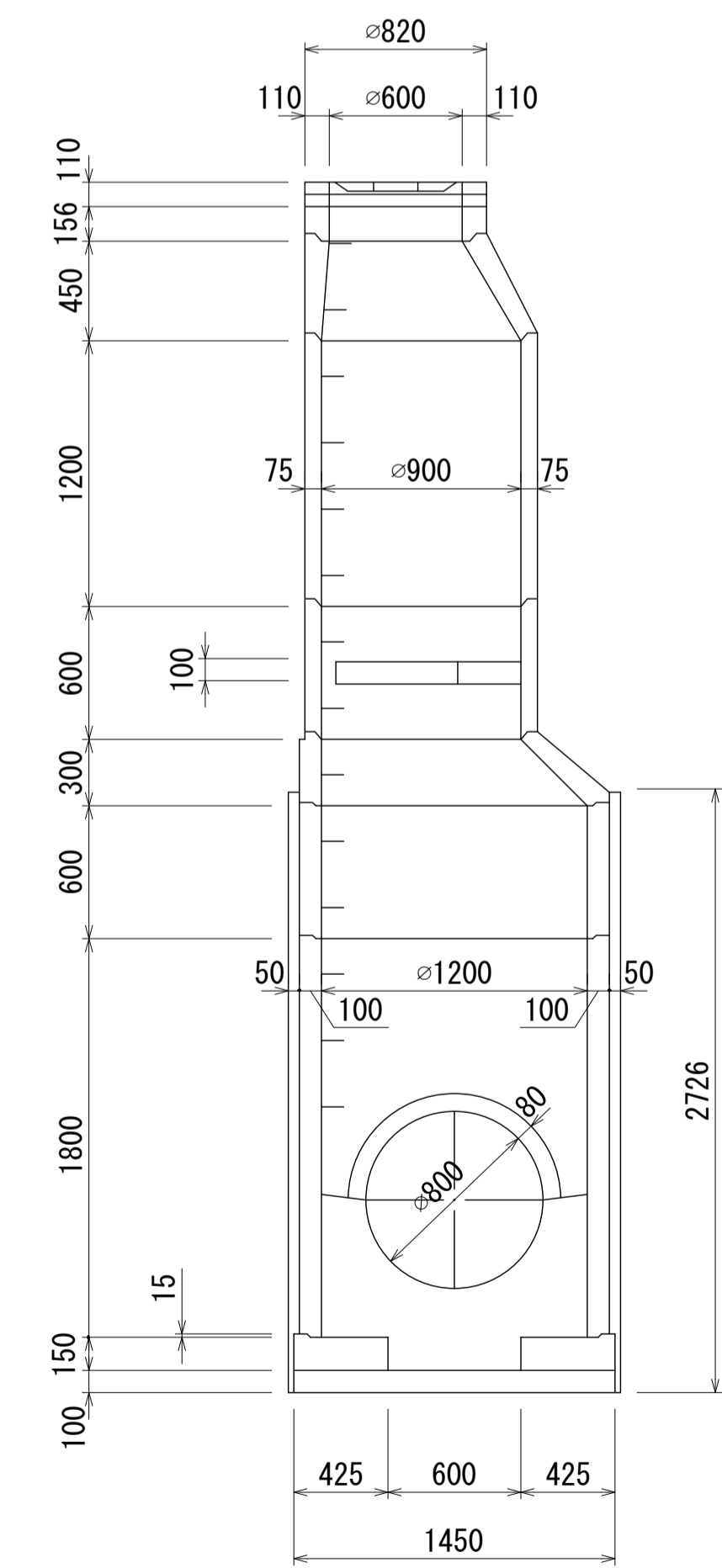
酒匂川流域下水道台帳 マンホール詳細図(左岸幹線 No. 070)



A - A 断面図 S=1:30

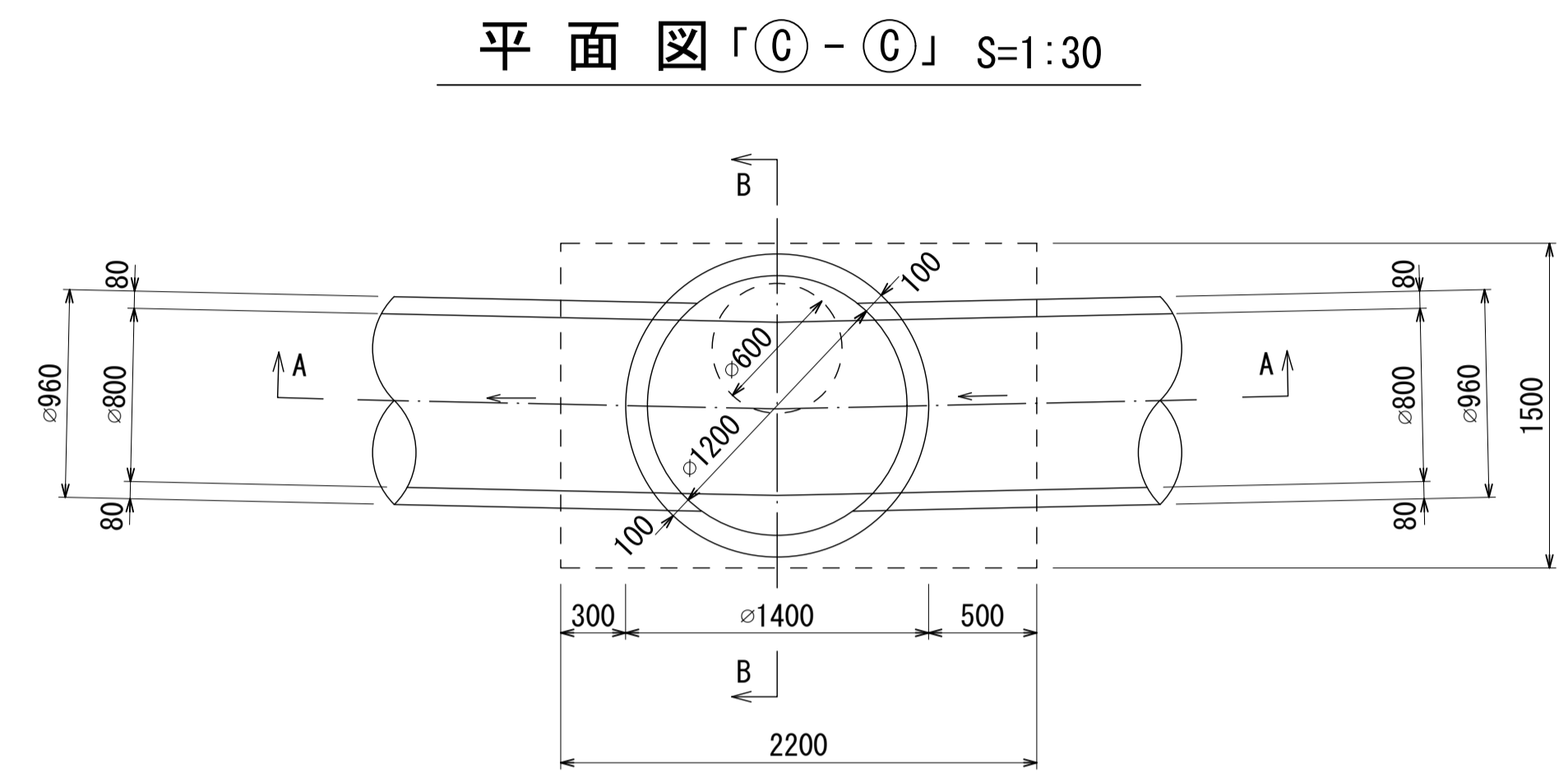
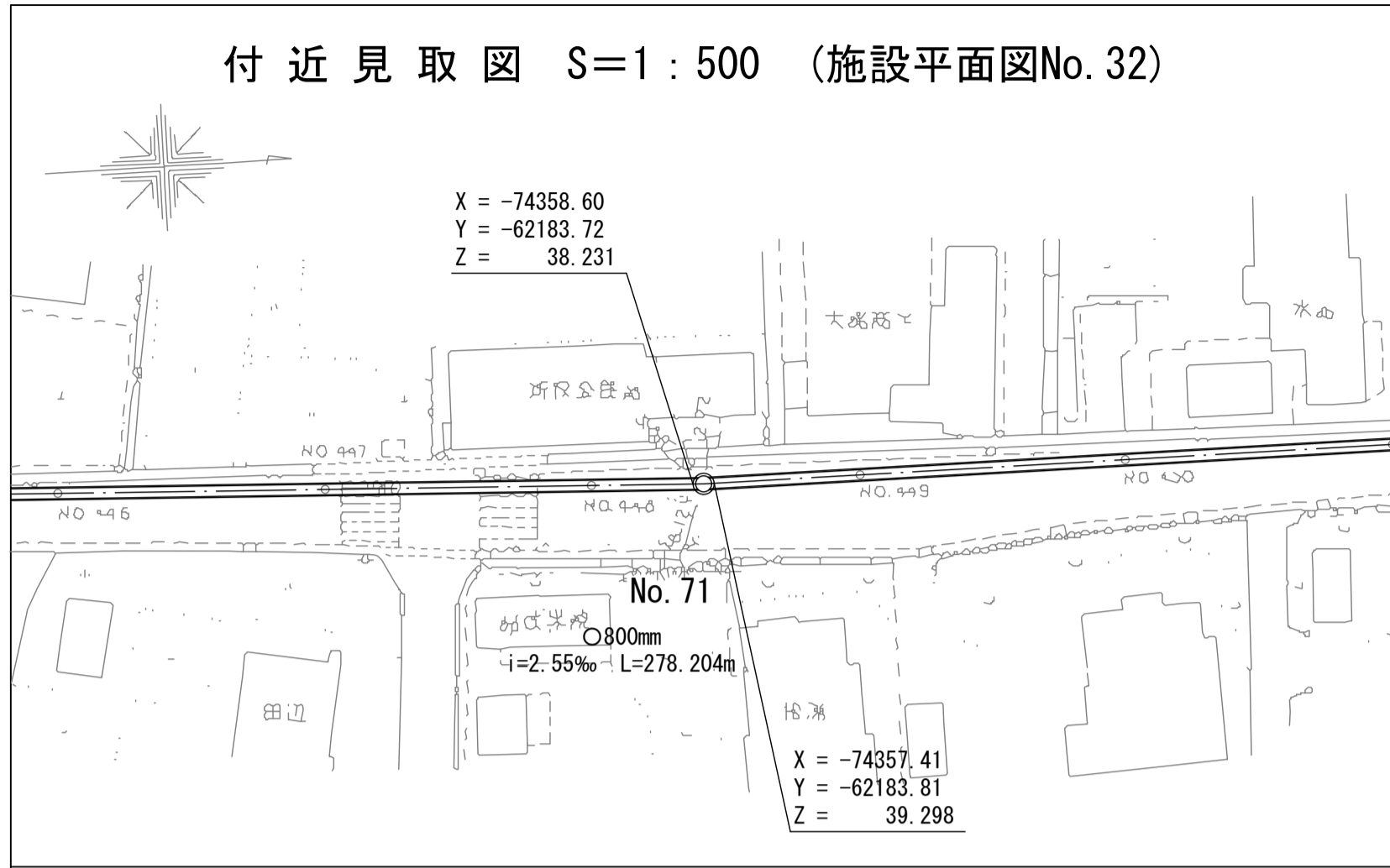


B - B 断面図 S=1:30

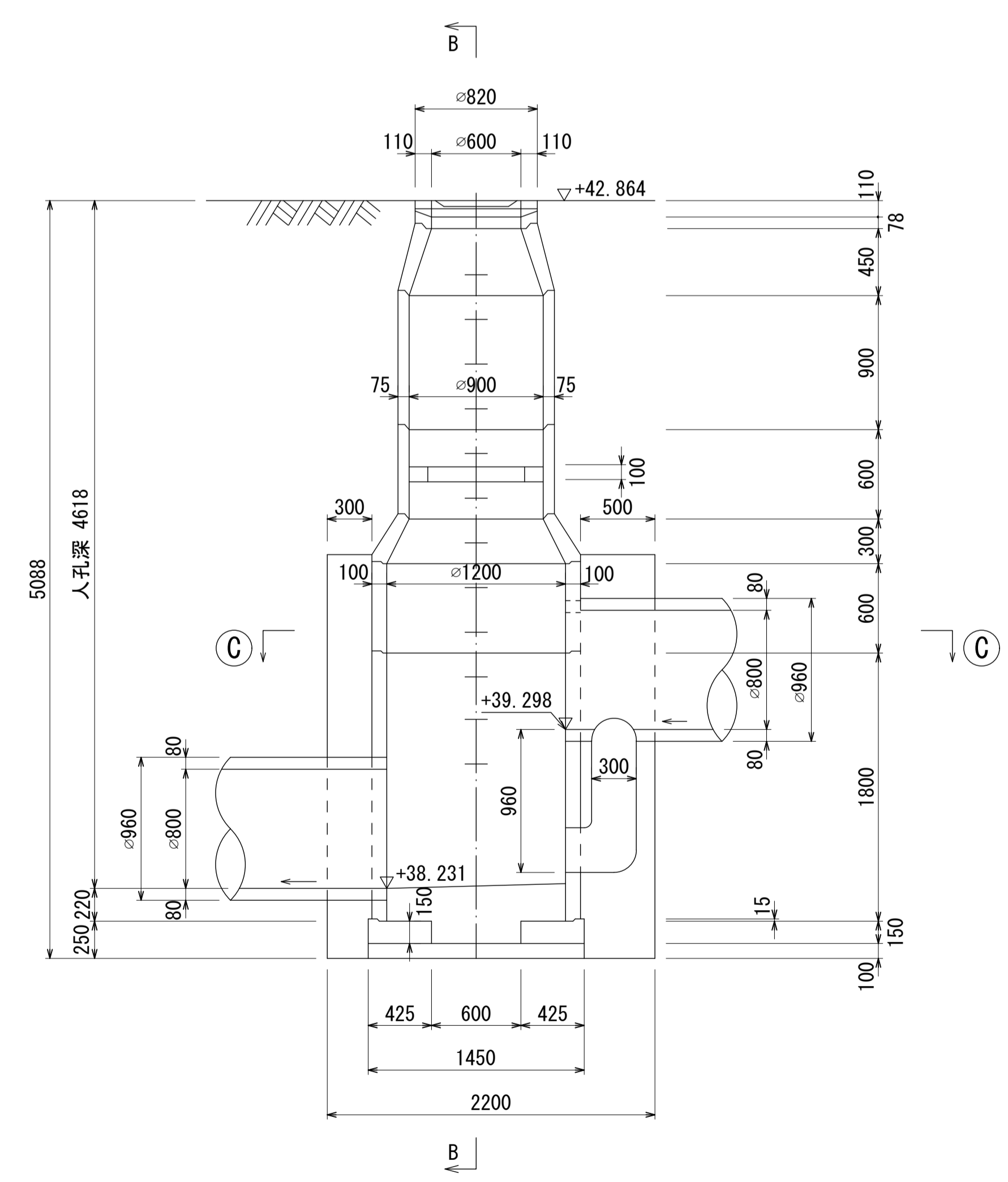


酒匂川流域下水道台帳

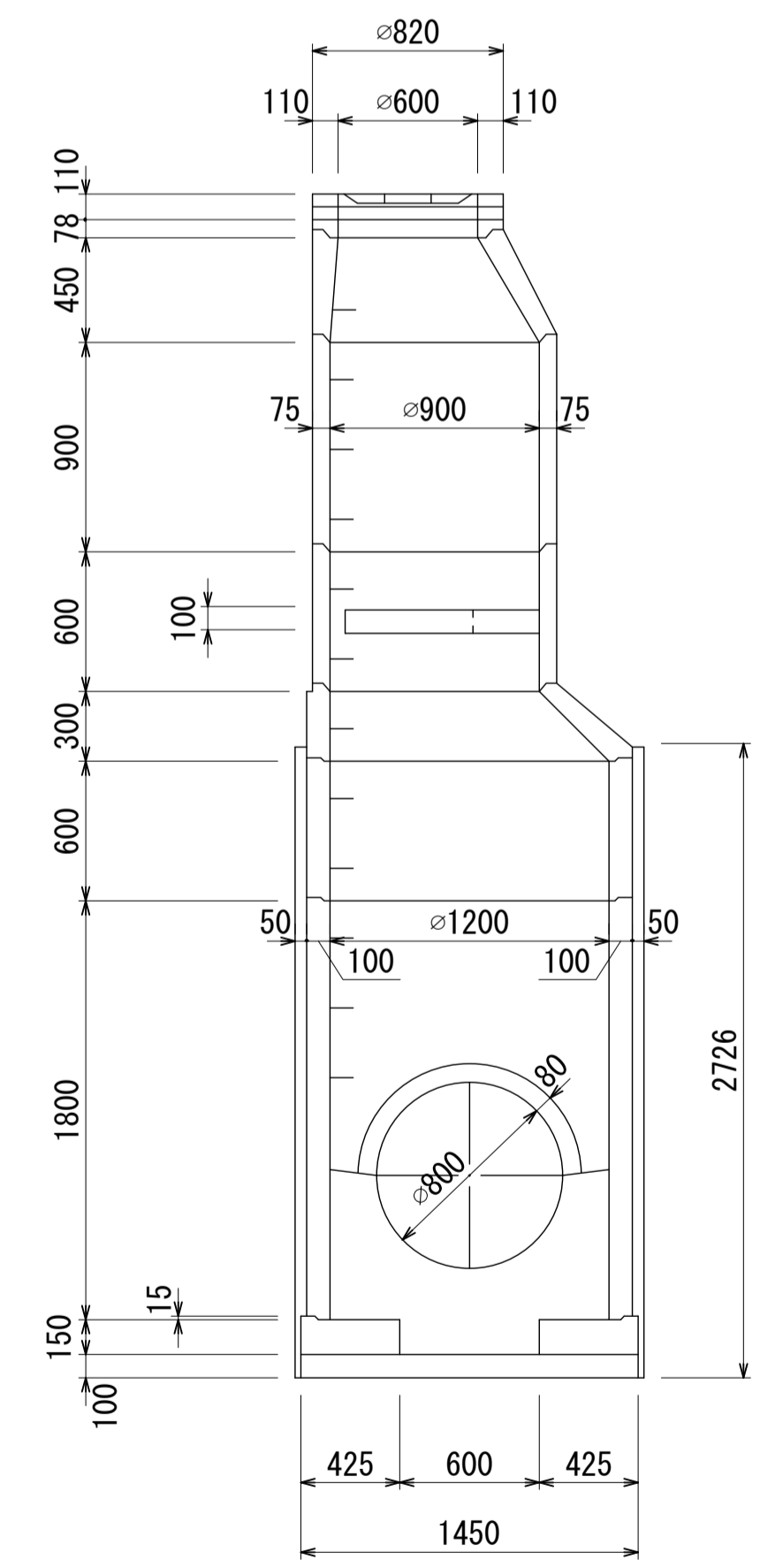
マンホール詳細図(左岸幹線 No. 071)



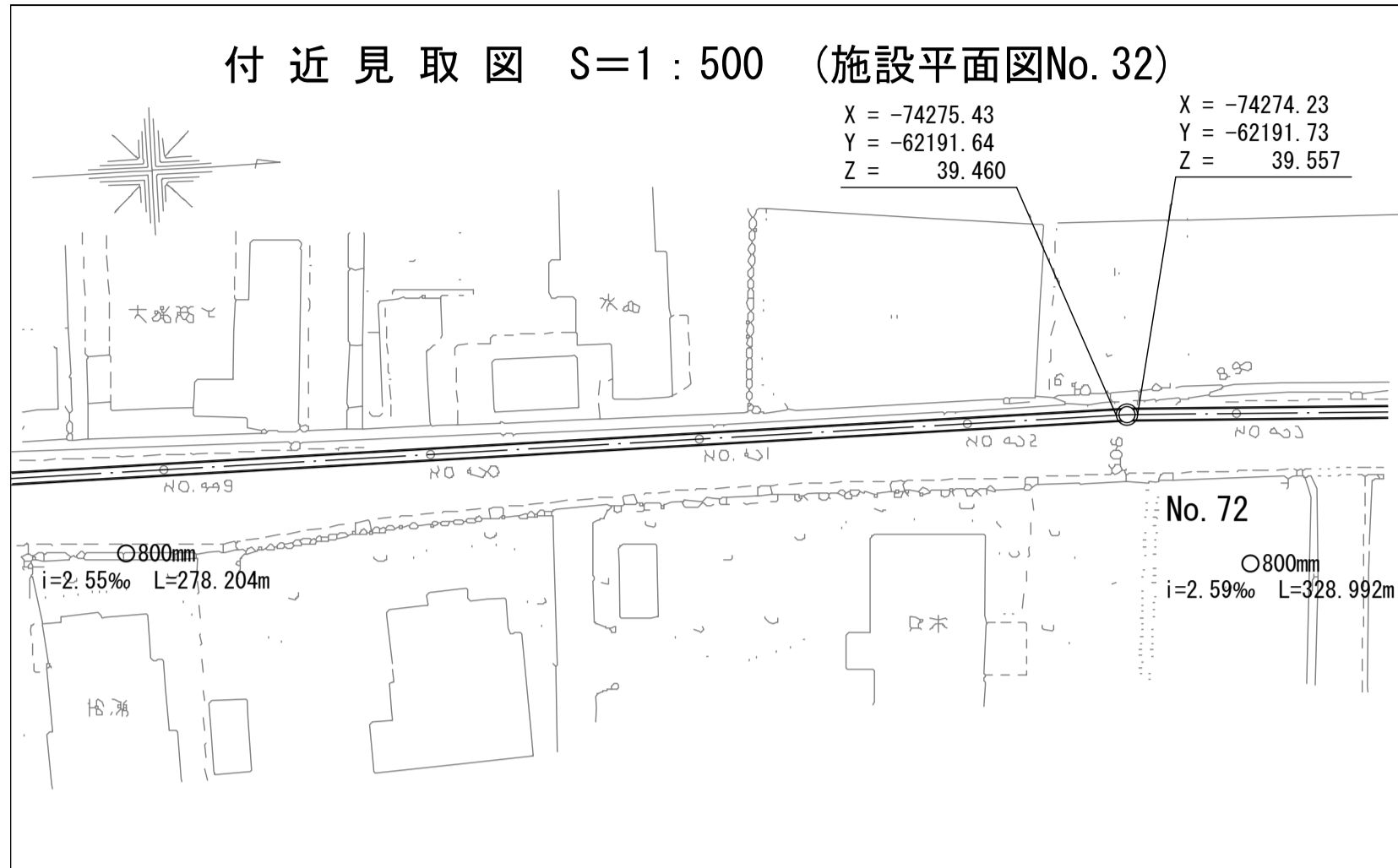
A-A 断面 S=1:30



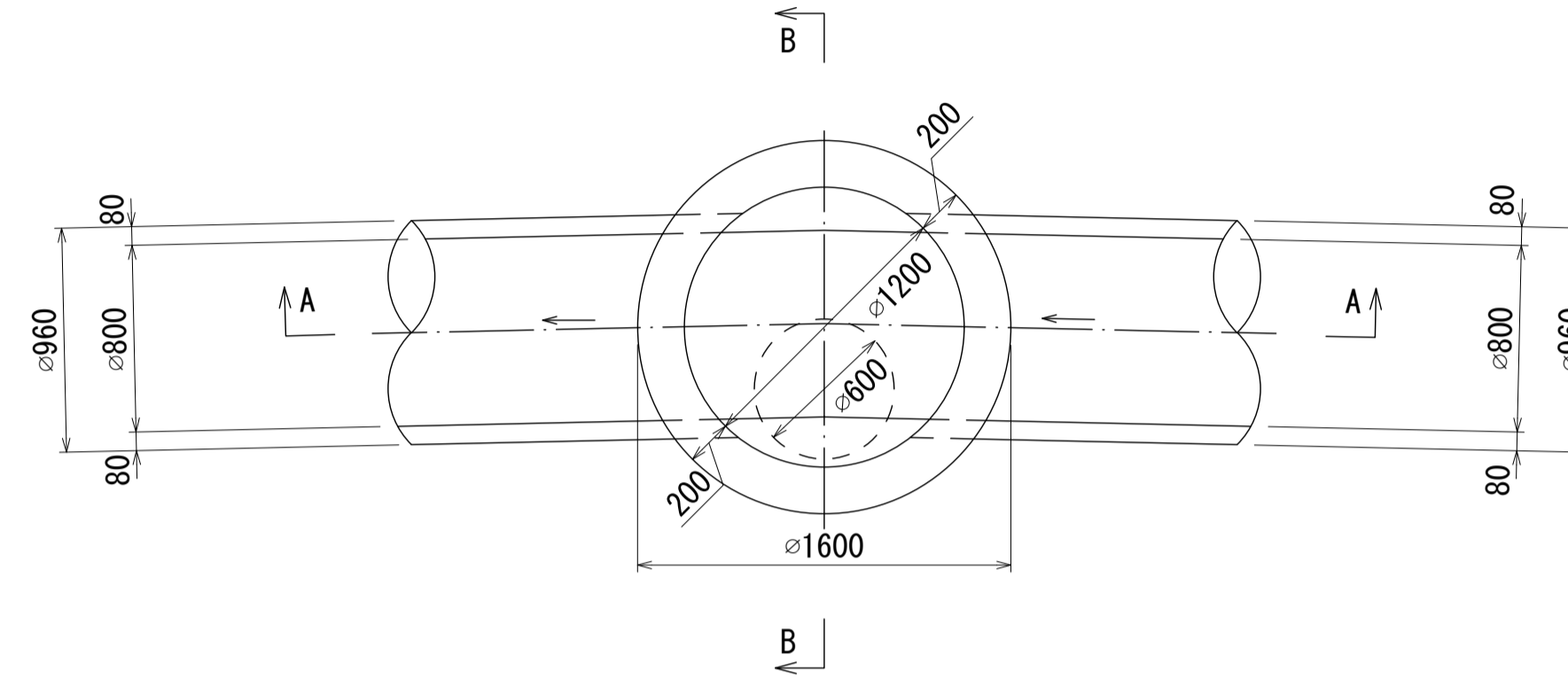
B-B 断面 S=1:30



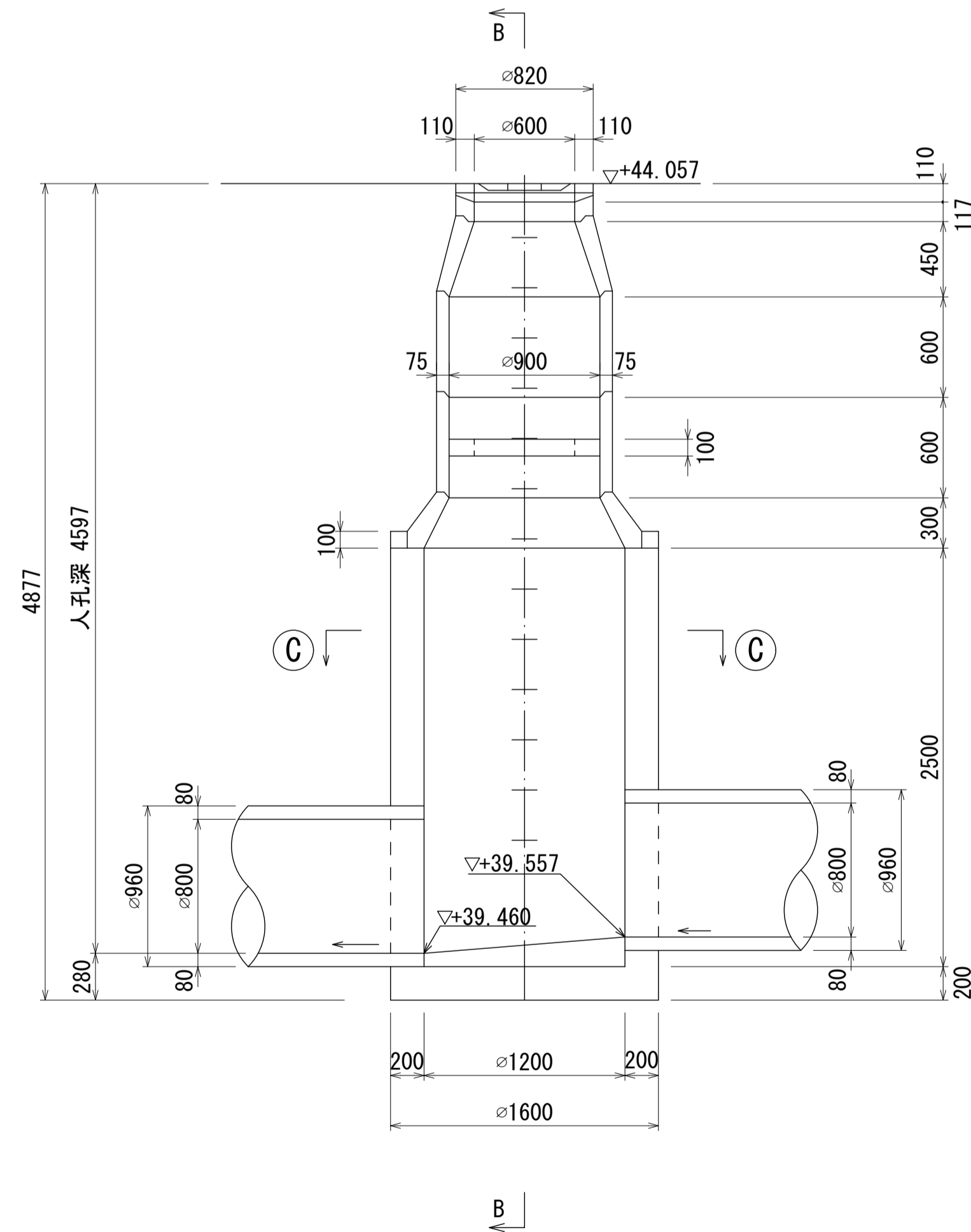
酒匂川流域下水道台帳 マンホール詳細図(左岸幹線 No. 072)



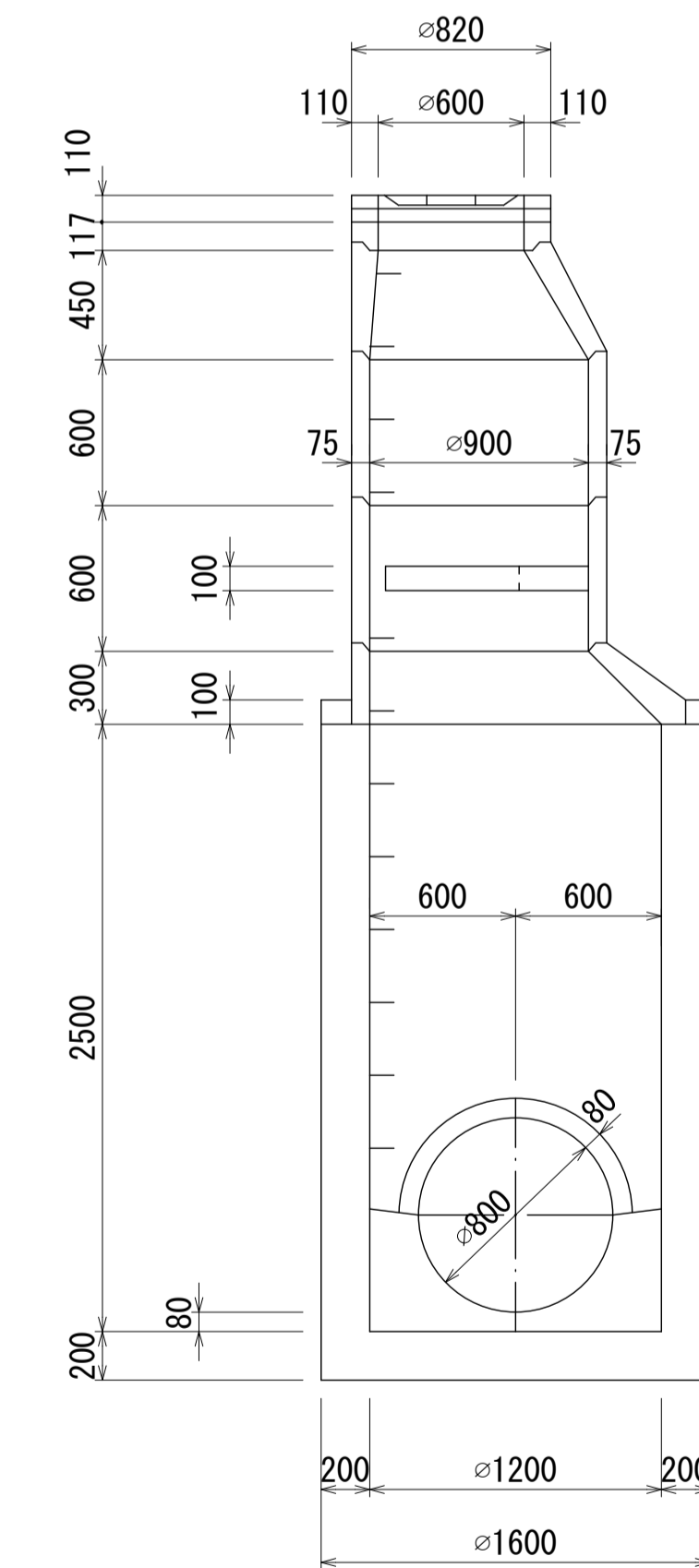
平面図「C-C」 S=1:30



A-A 断面 S=1:30

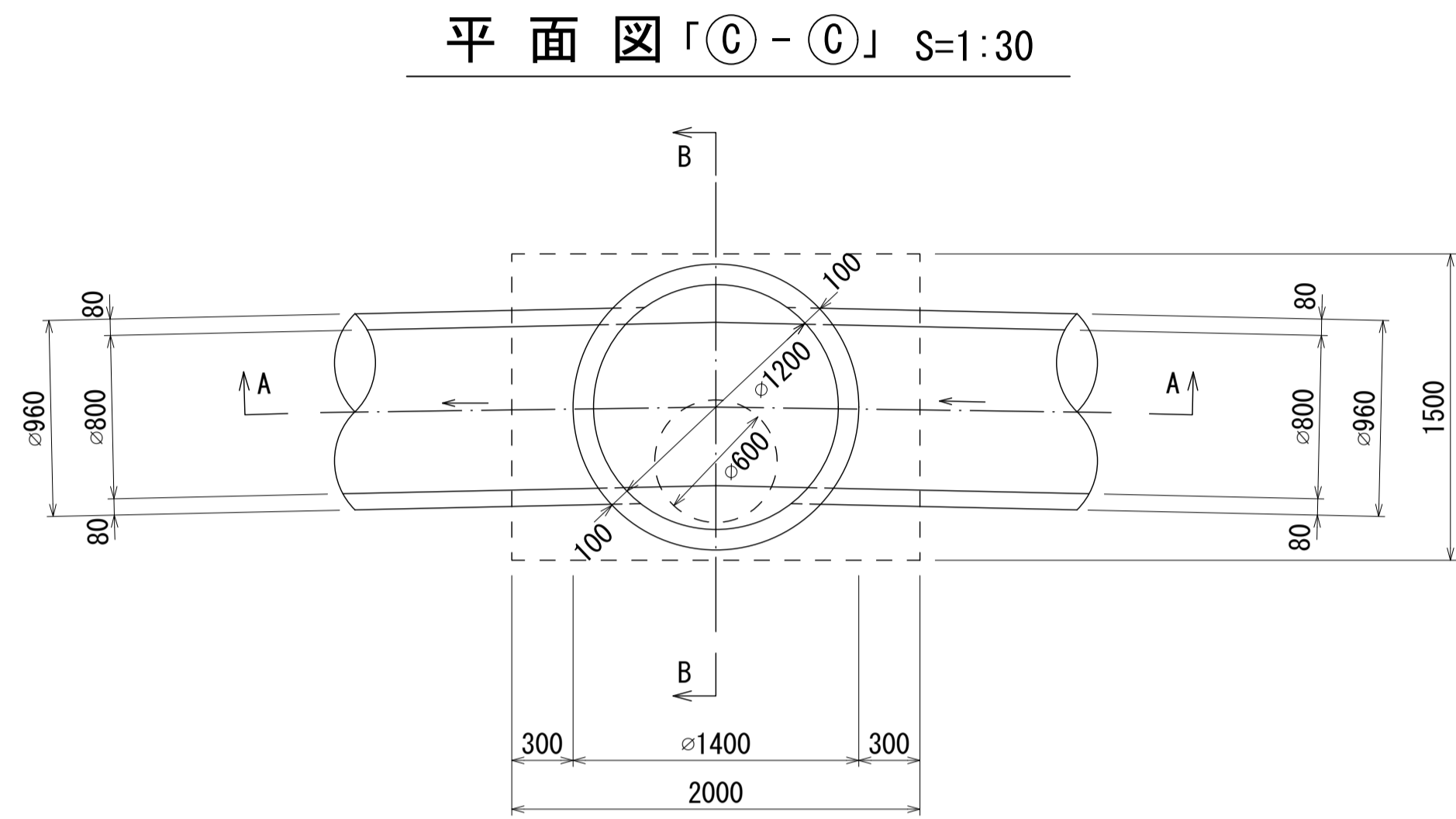
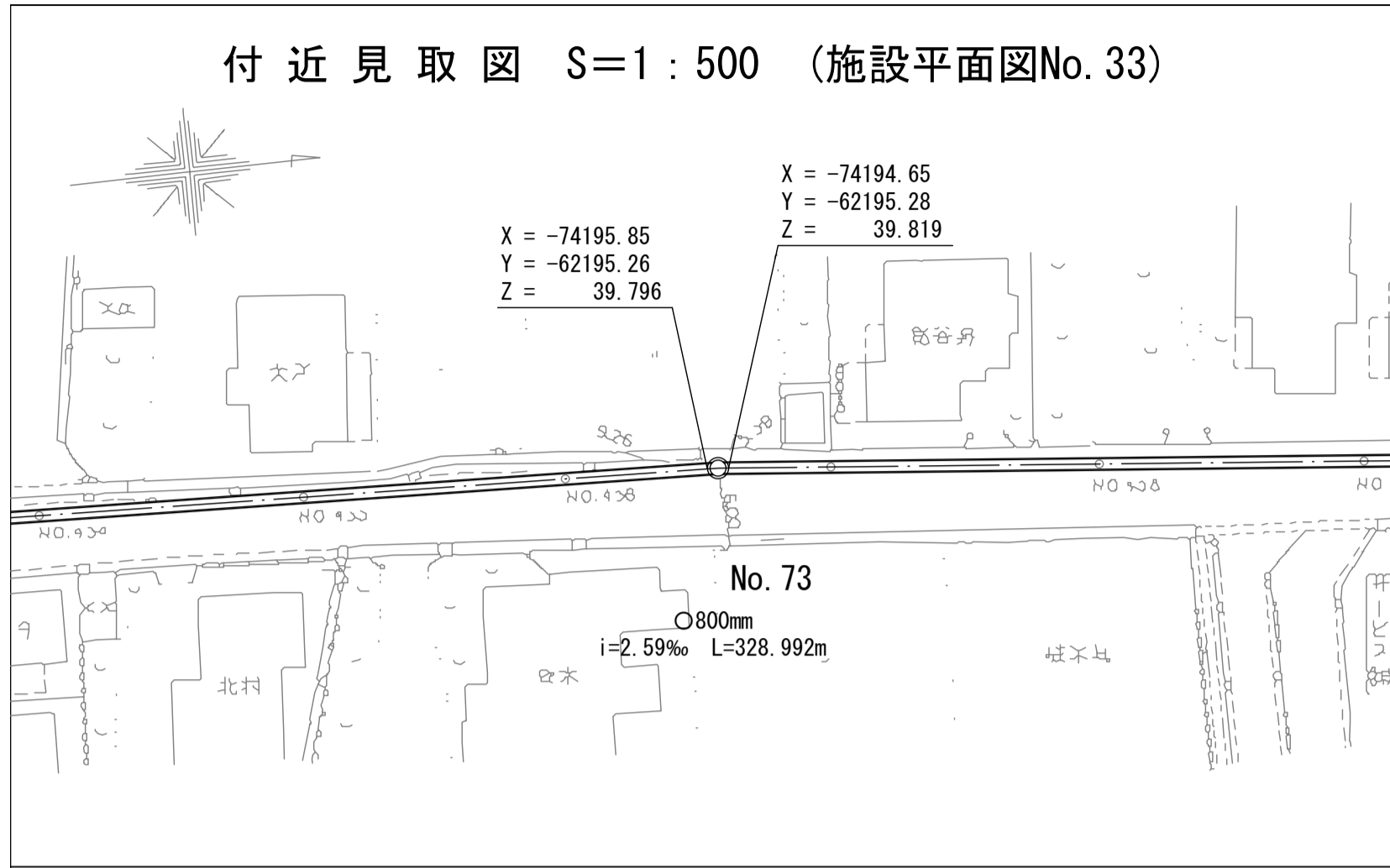


B-B 断面 S=1:30

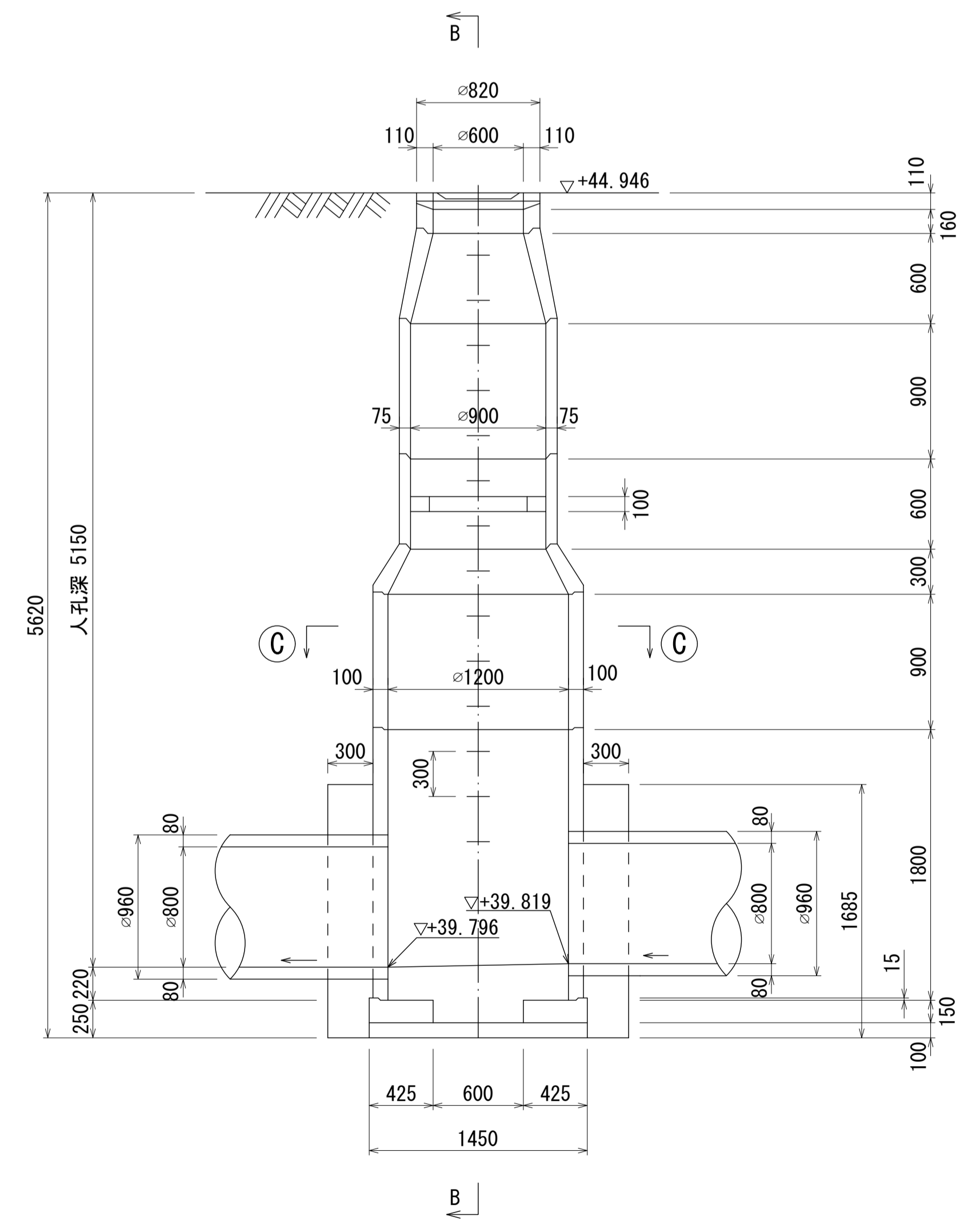


酒匂川流域下水道台帳

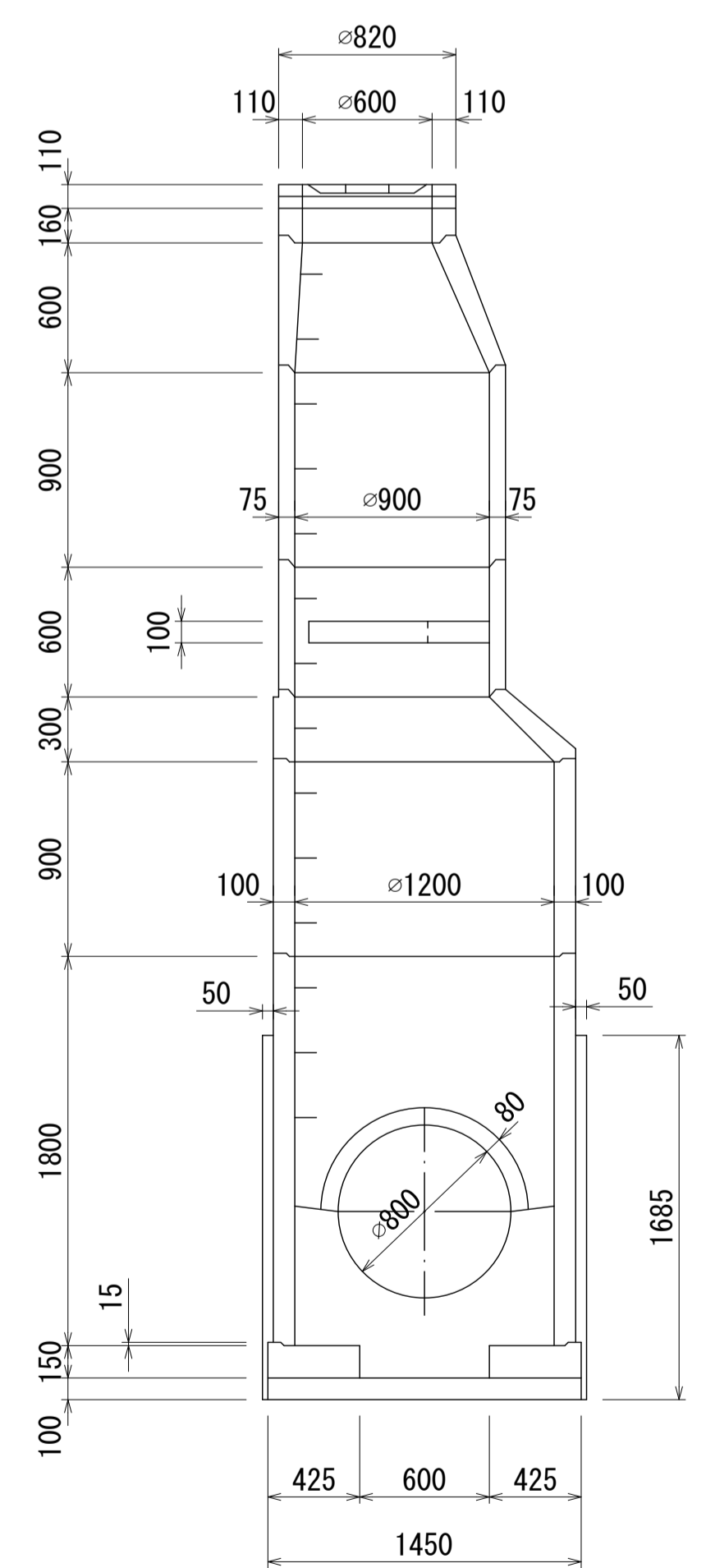
マンホール詳細図(左岸幹線 No. 073)



A - A 断面 S=1:30

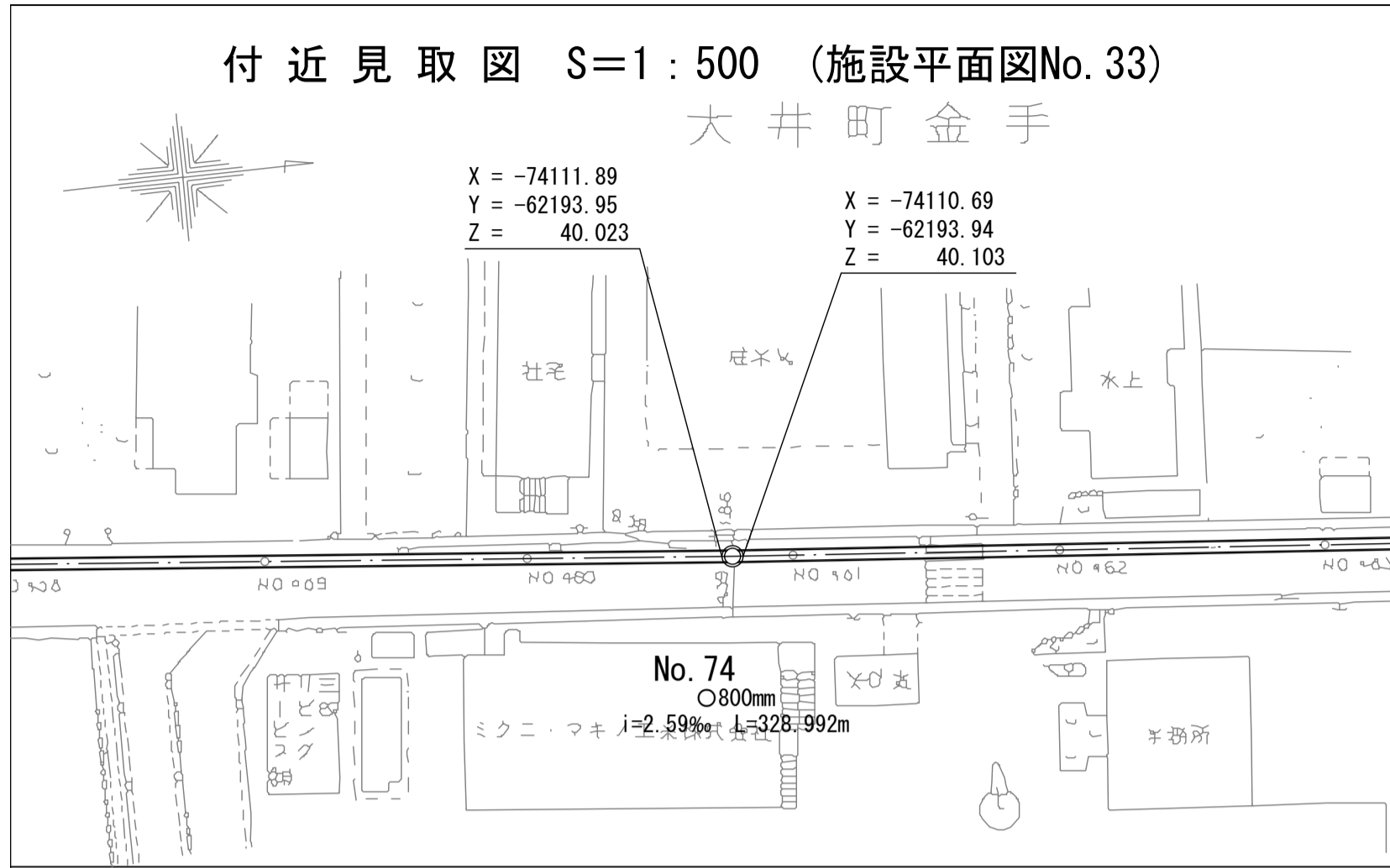


B - B 断面 S=1:30

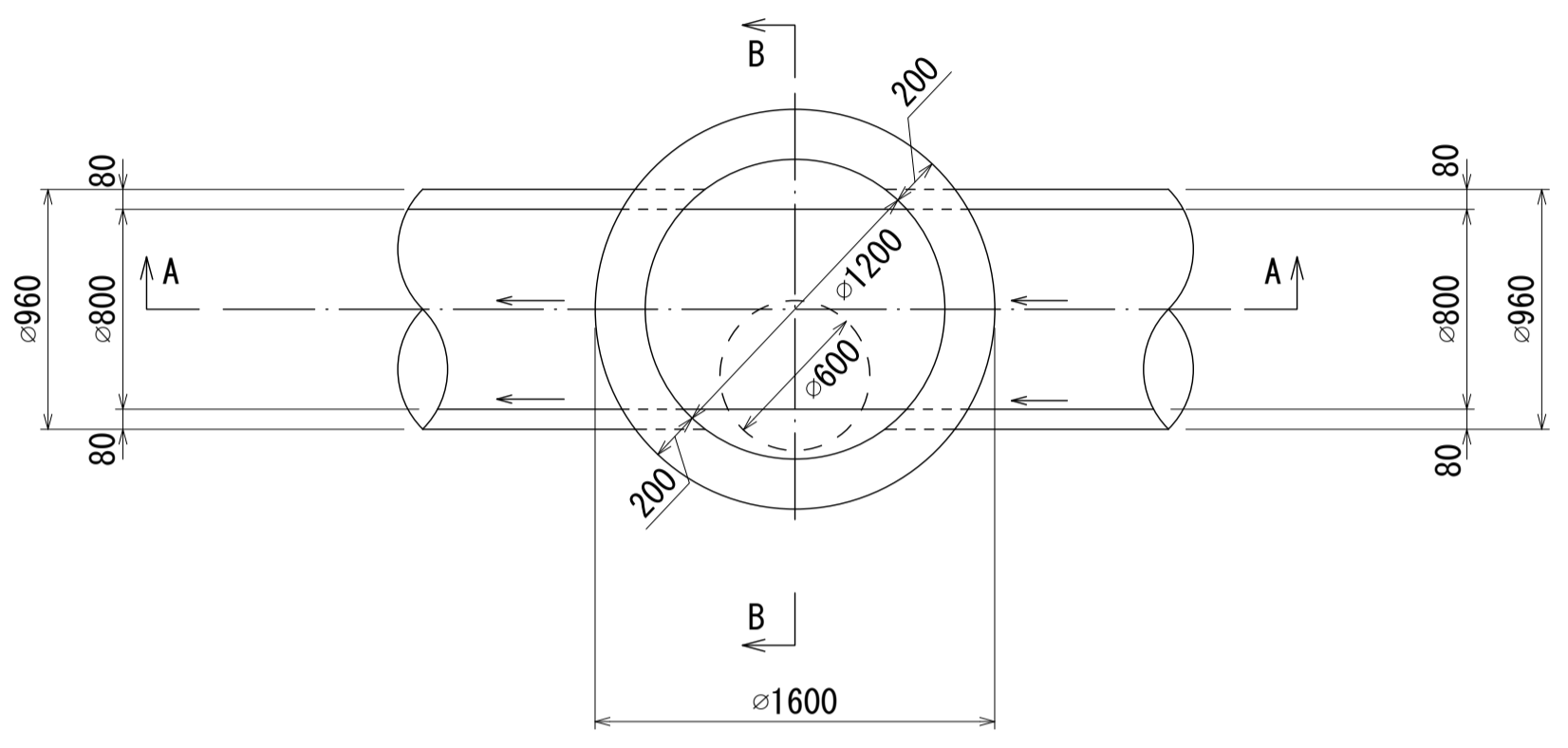


酒匂川流域下水道台帳

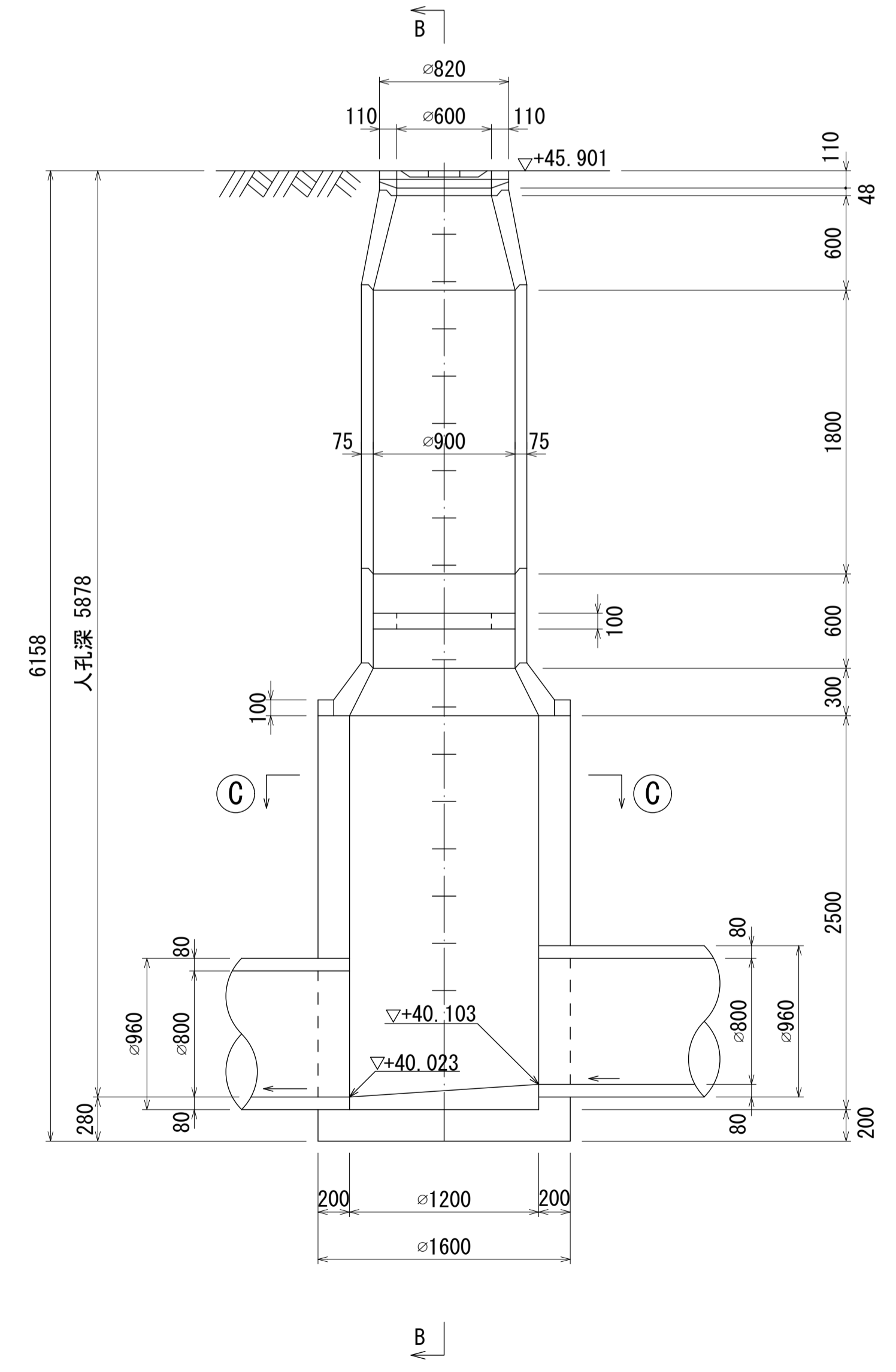
マンホール詳細図(左岸幹線 No. 074)



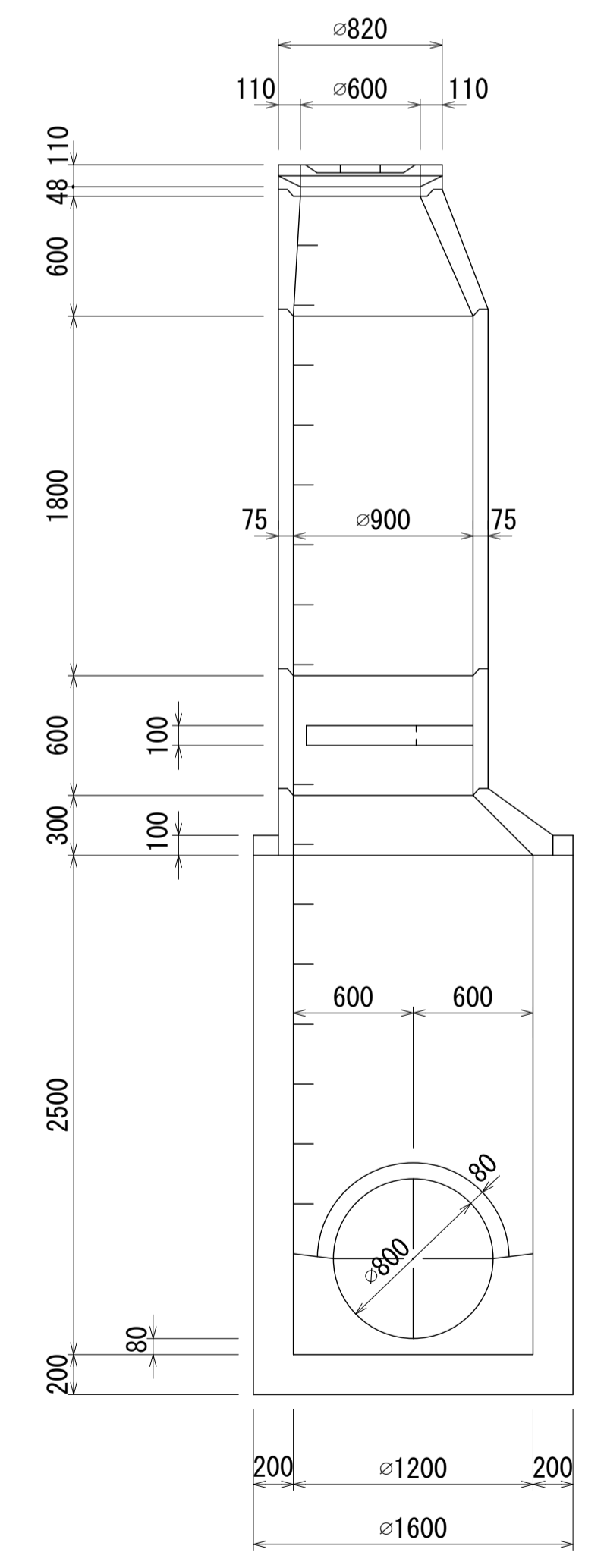
平面図「C-C」 S=1:30



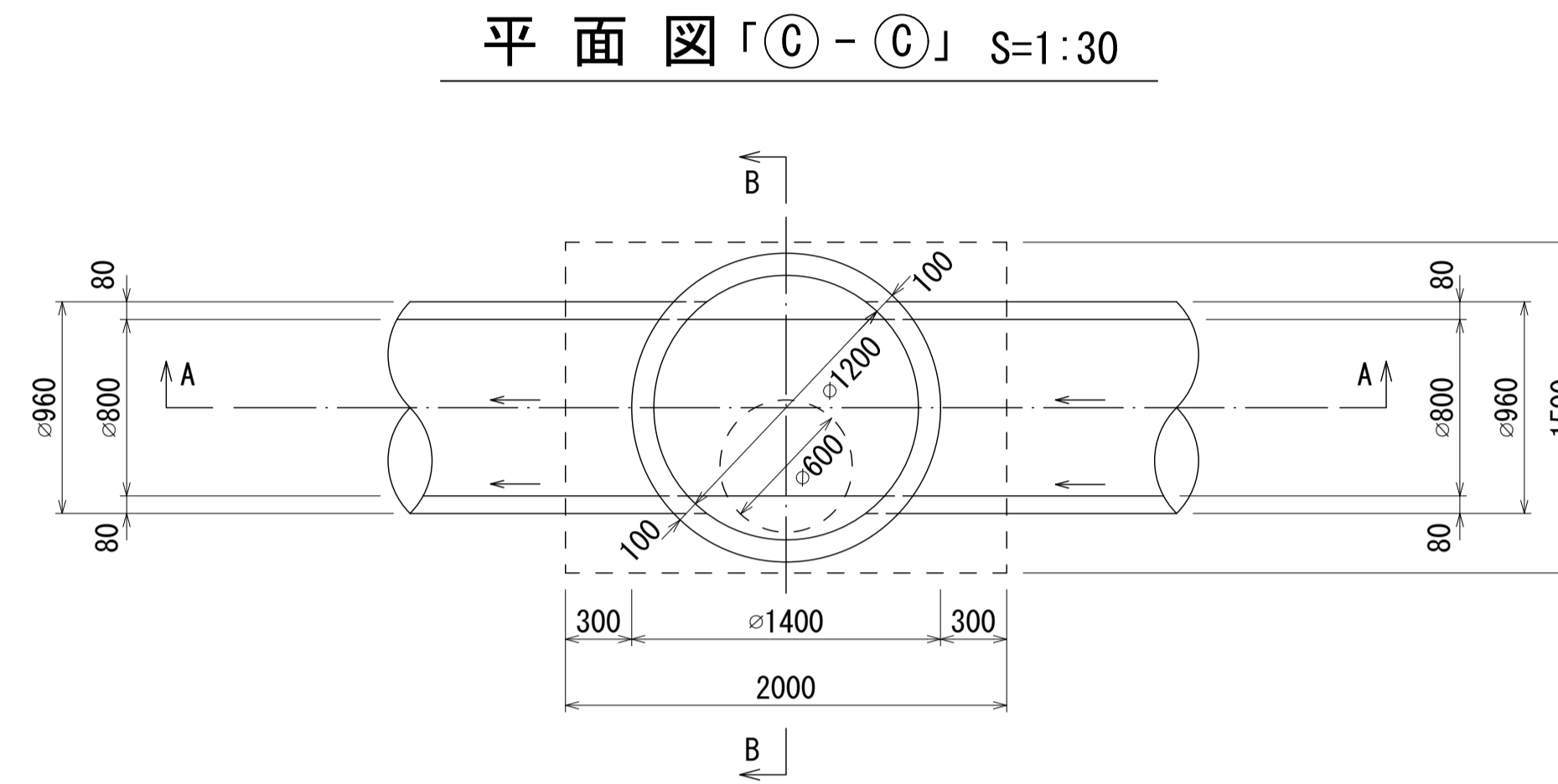
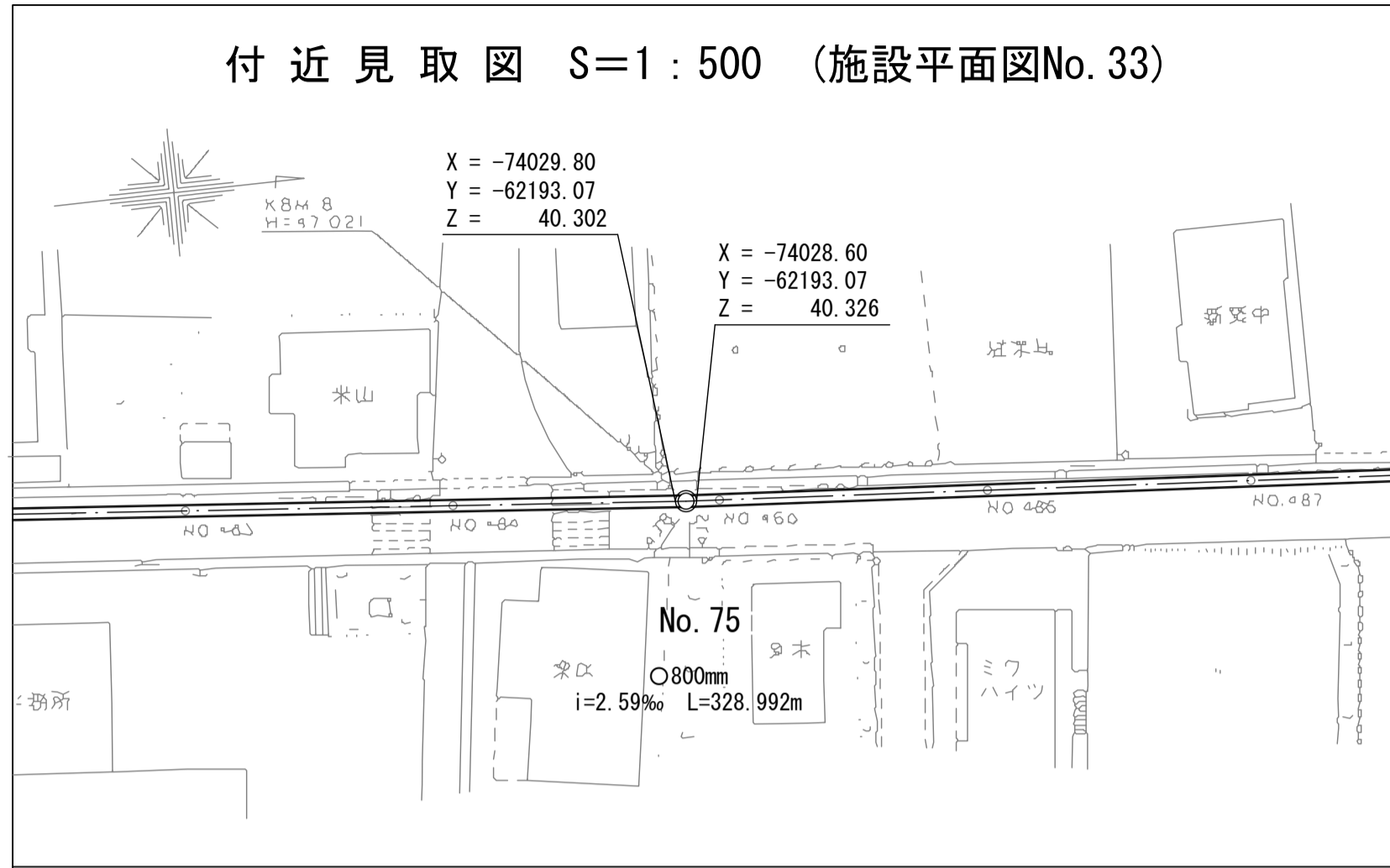
A - A 断面 S=1:30



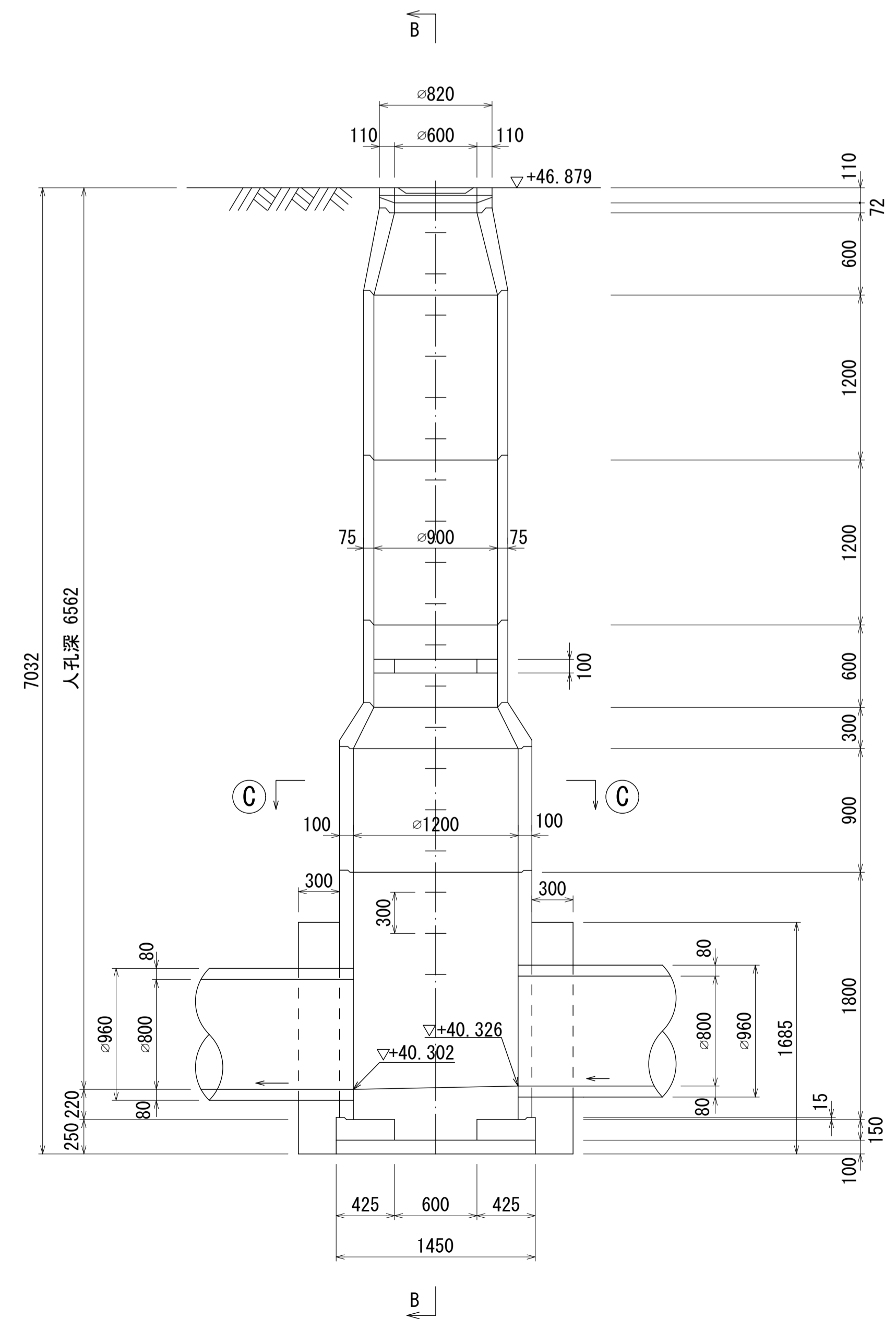
B - B 断面 S=1:30



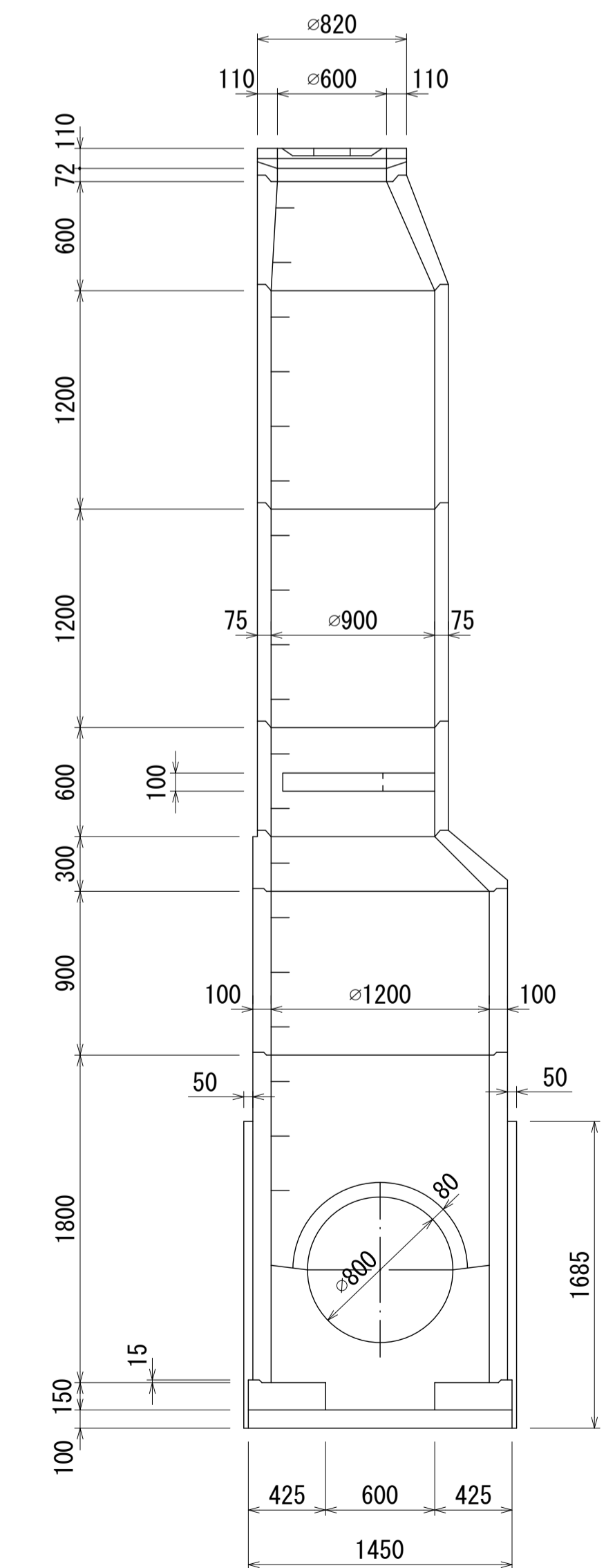
酒匂川流域下水道台帳 マンホール詳細図(左岸幹線 No. 075)



A - A 断面 S=1:30



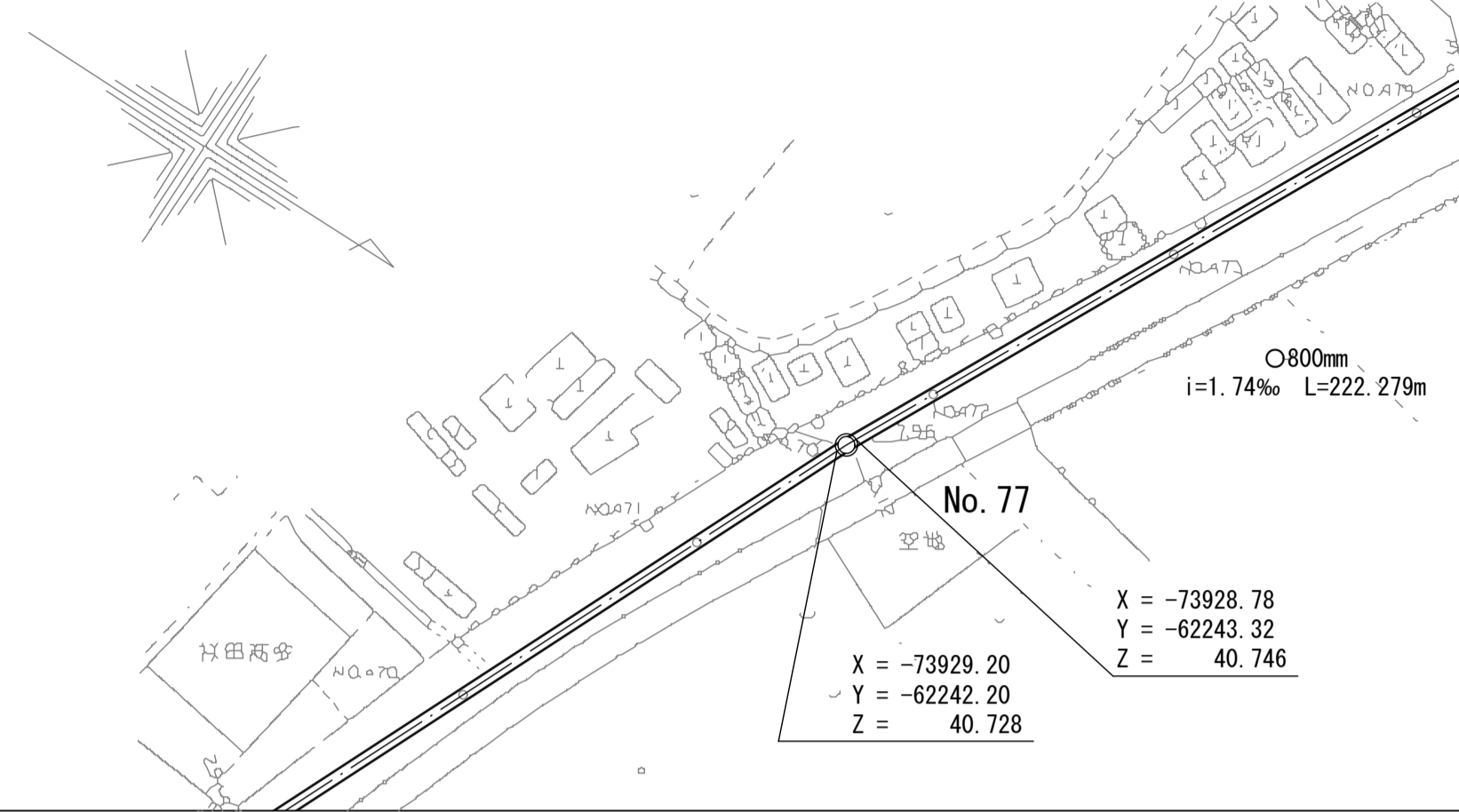
B - B 断面 S=1:30



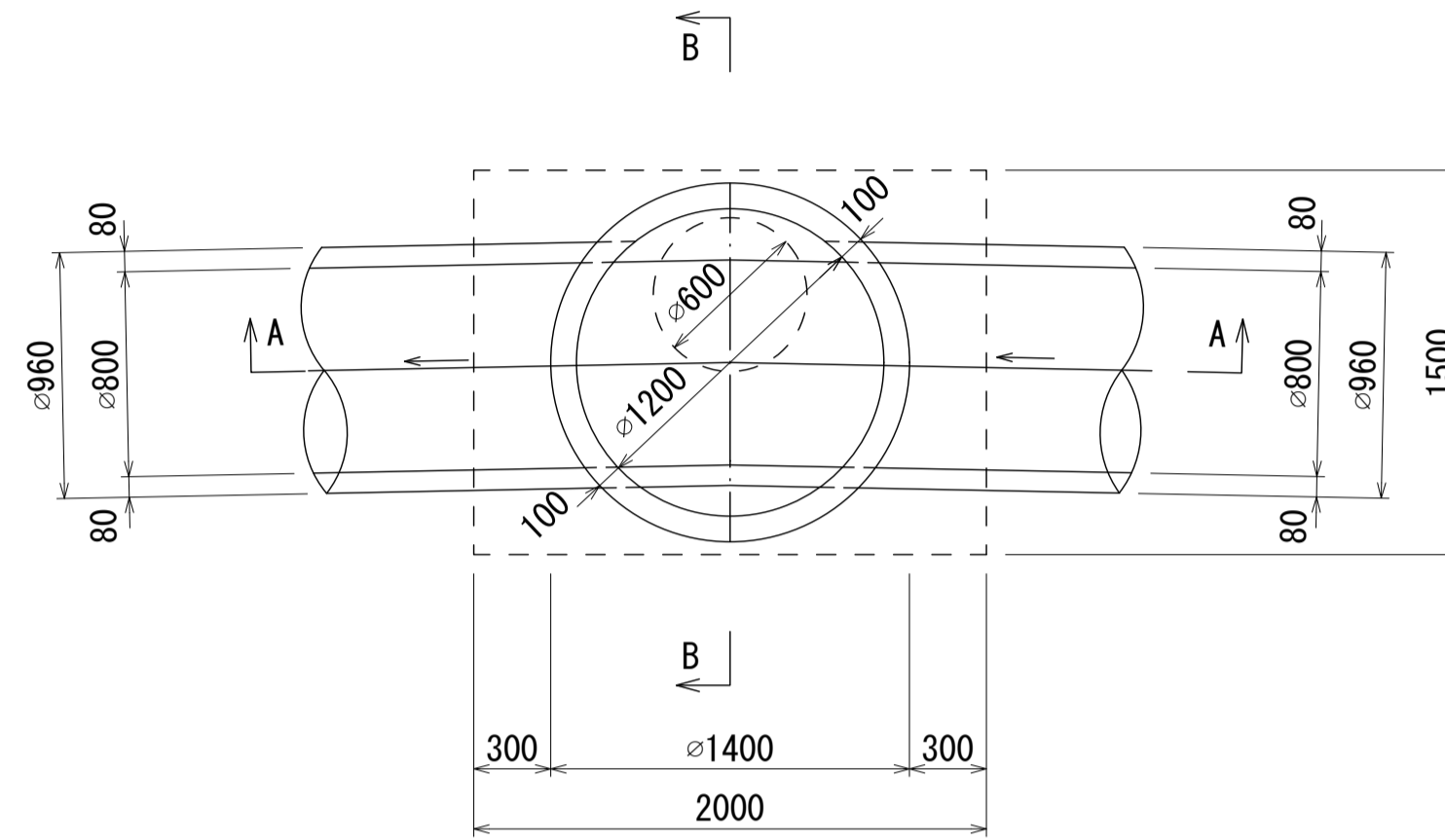
酒匂川流域下水道台帳

マンホール詳細図(左岸幹線 No. 077)

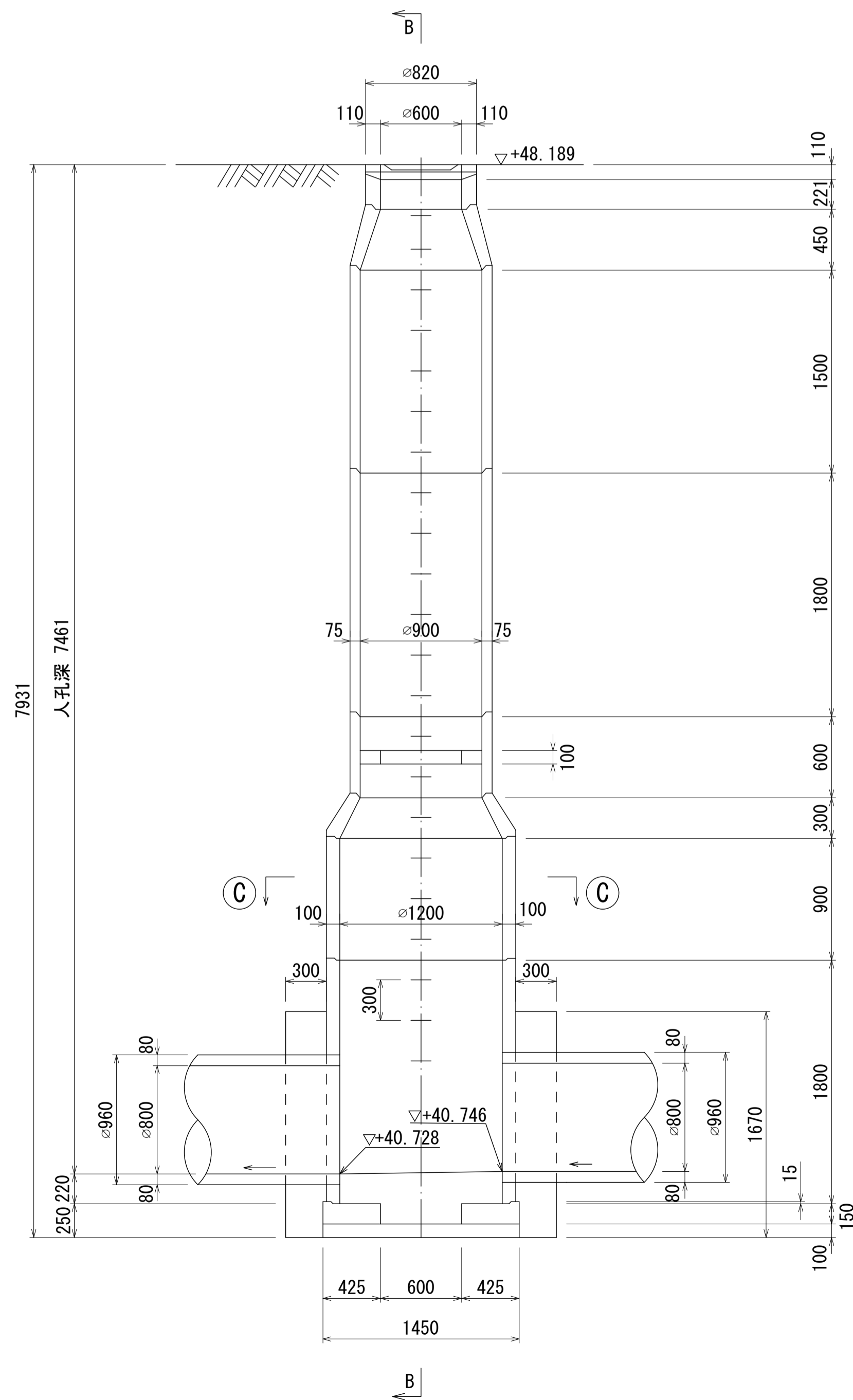
付近見取図 S=1:500 (施設平面図No. 34)



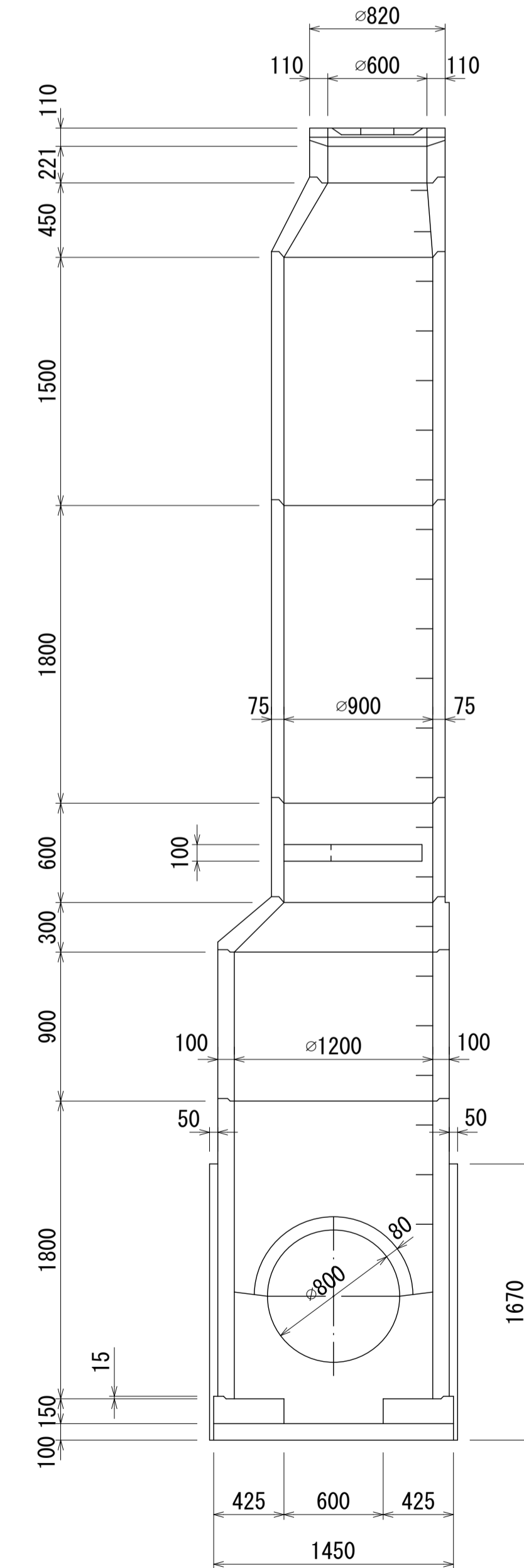
平面図「C-C」 S=1:30



A-A 断面 S=1:30

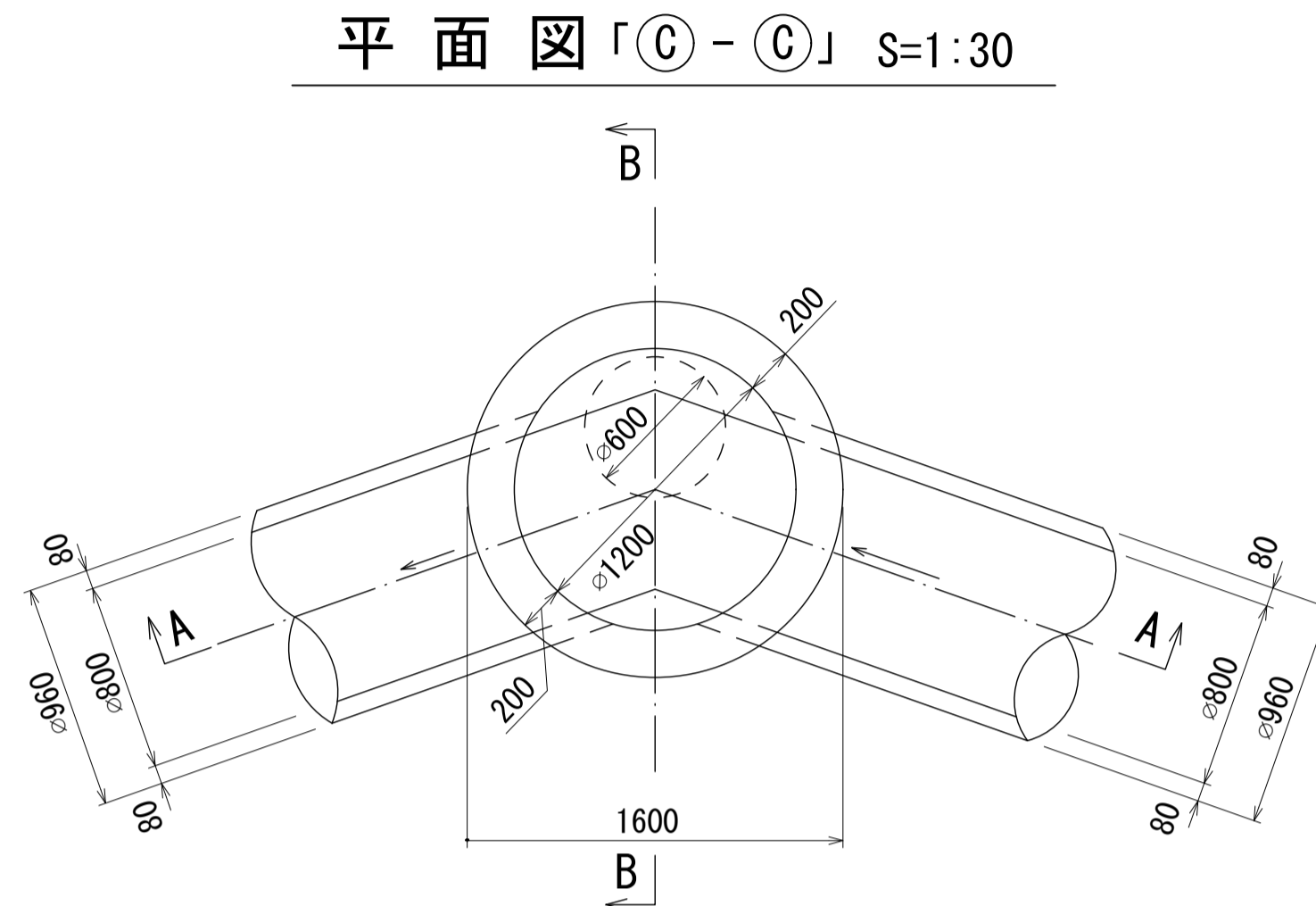
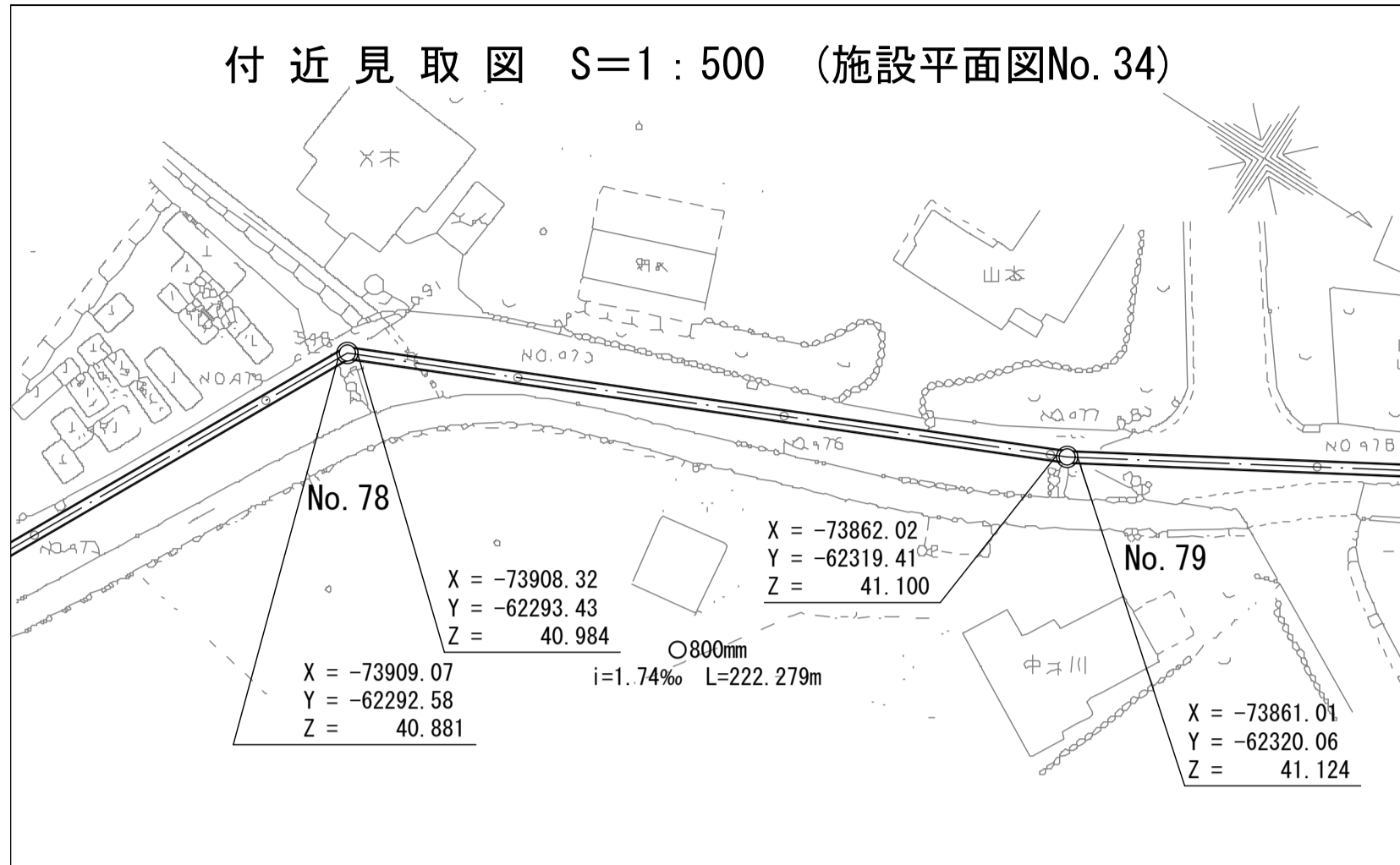


B-B 断面 S=1:30

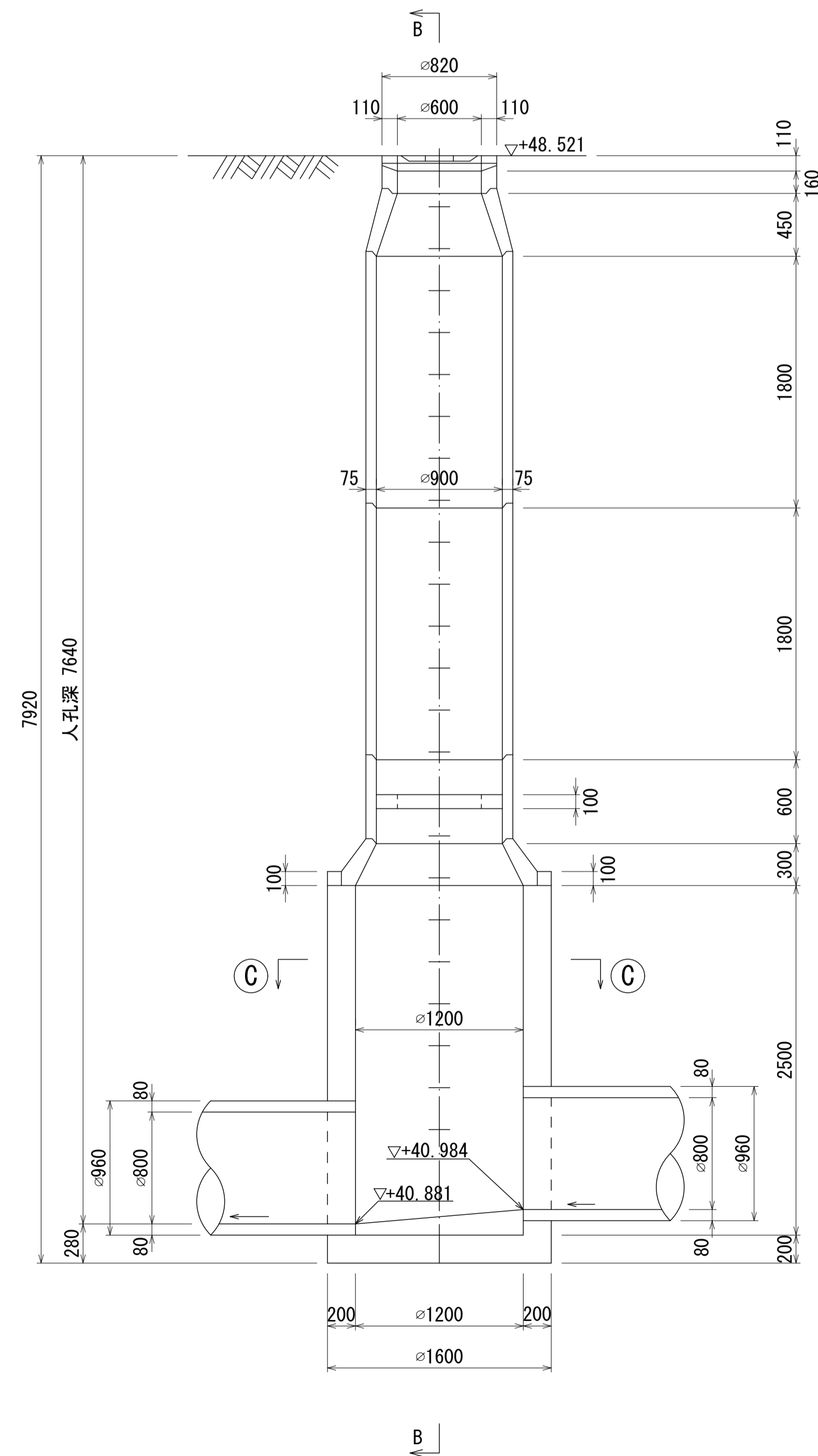


酒匂川流域下水道台帳

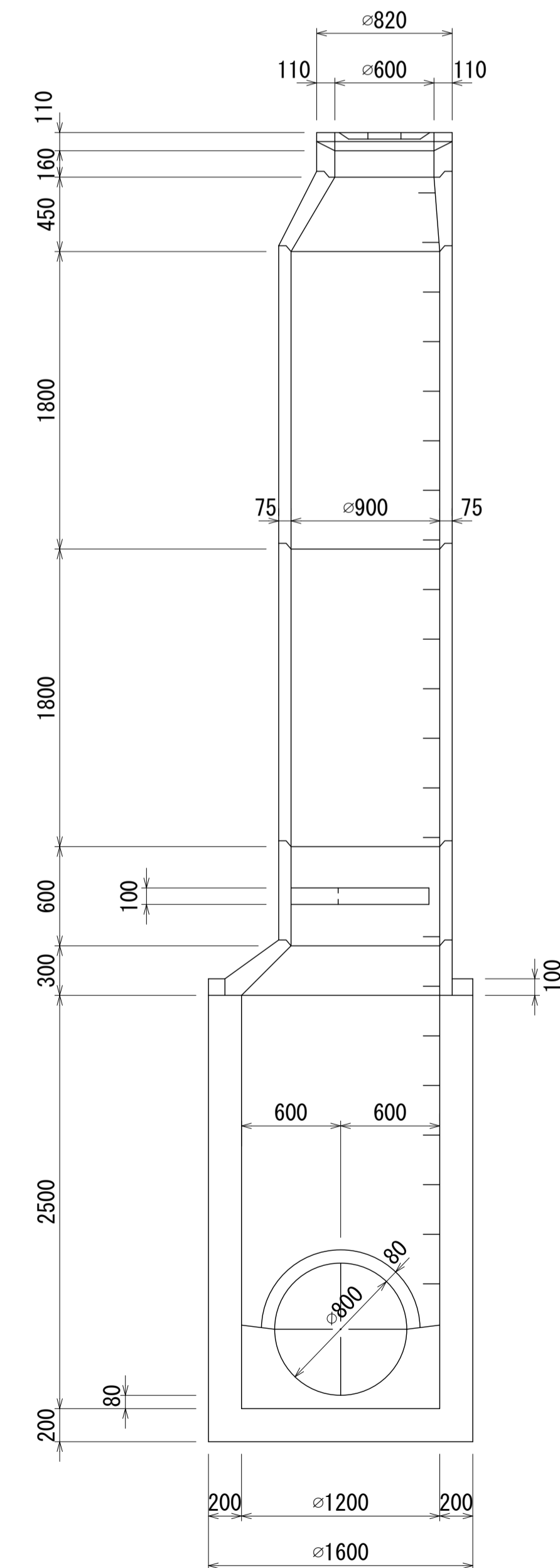
マンホール詳細図(左岸幹線 No. 078)



A - A 断面 S=1:30

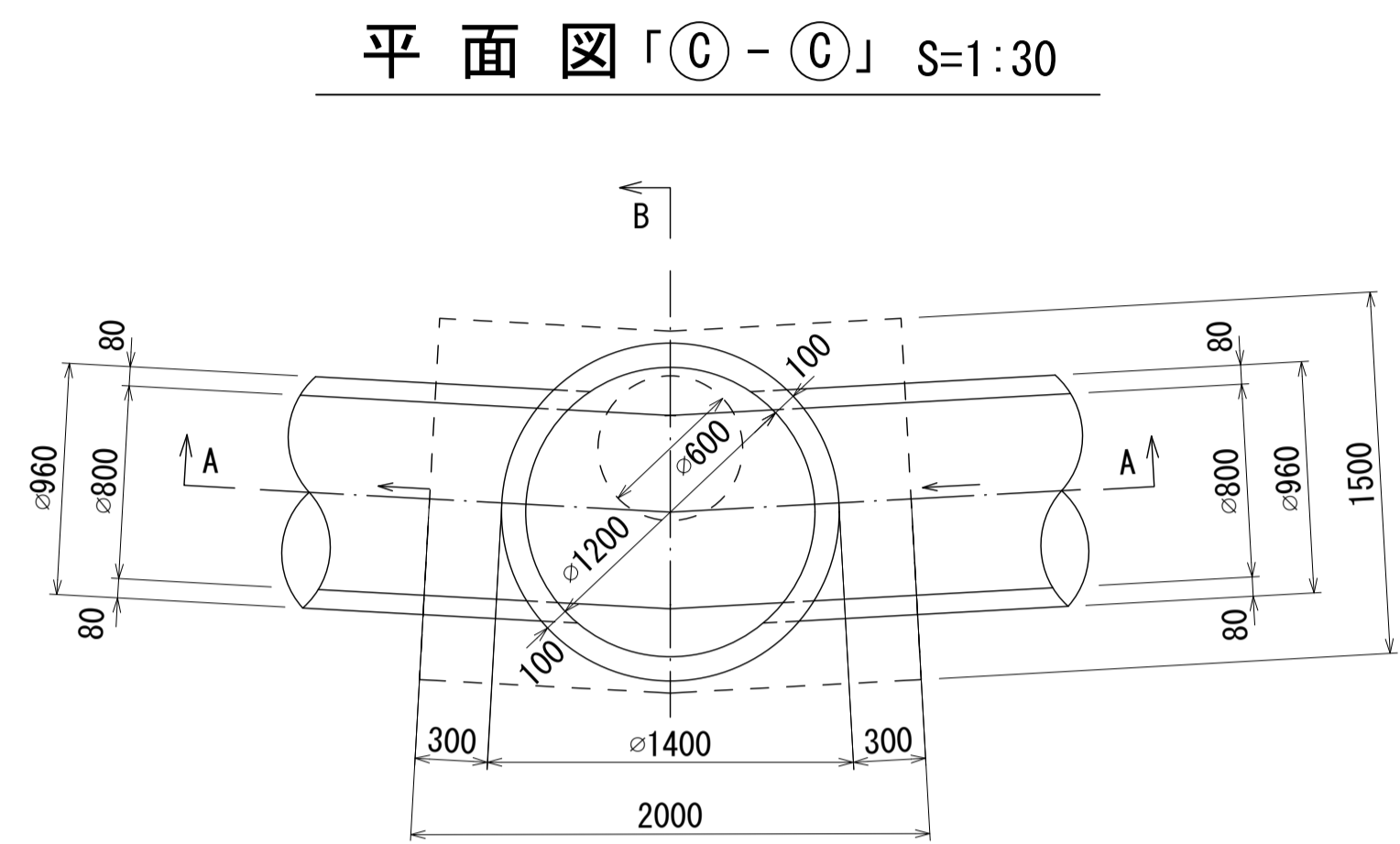
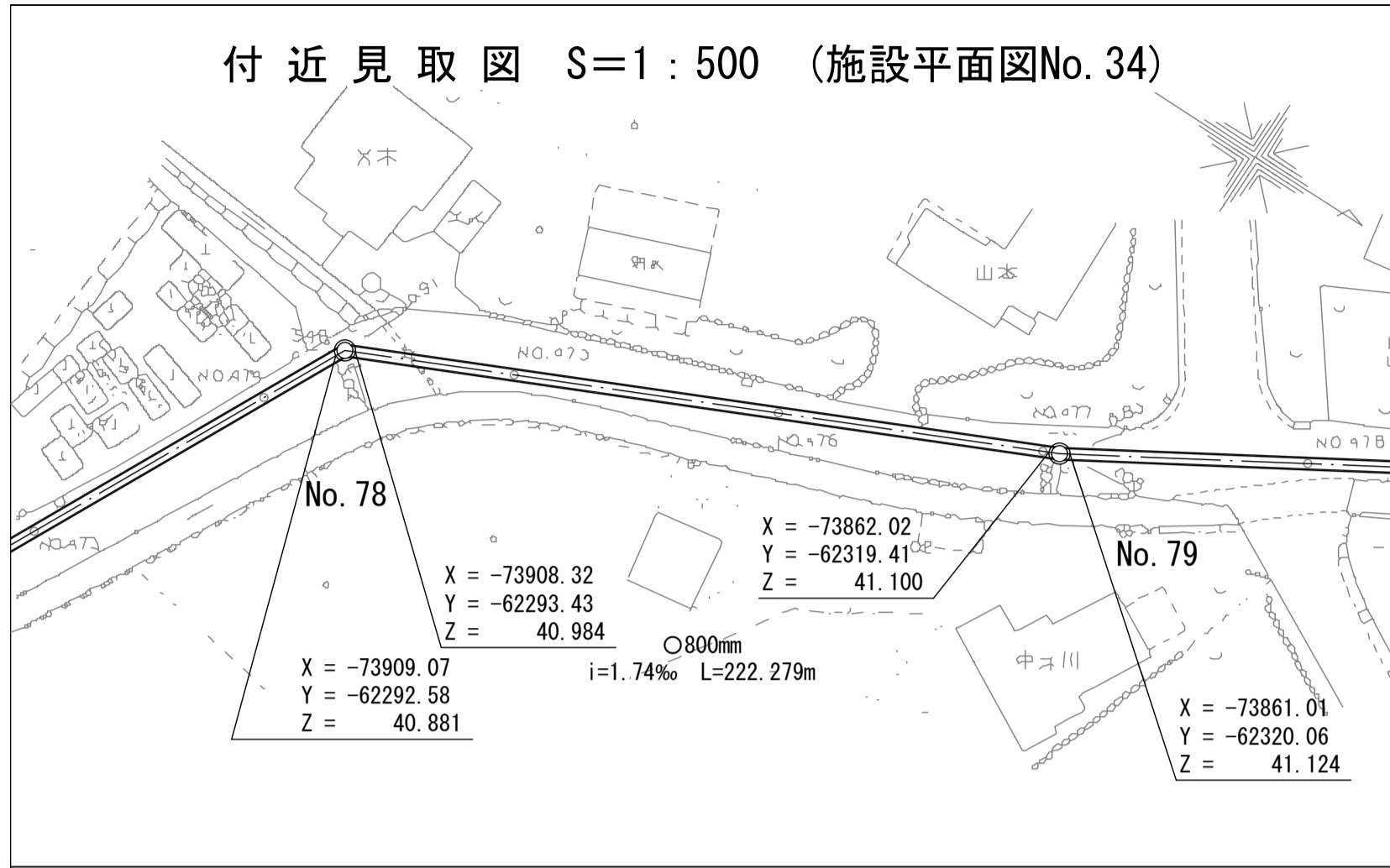


B - B 断面 S=1:30

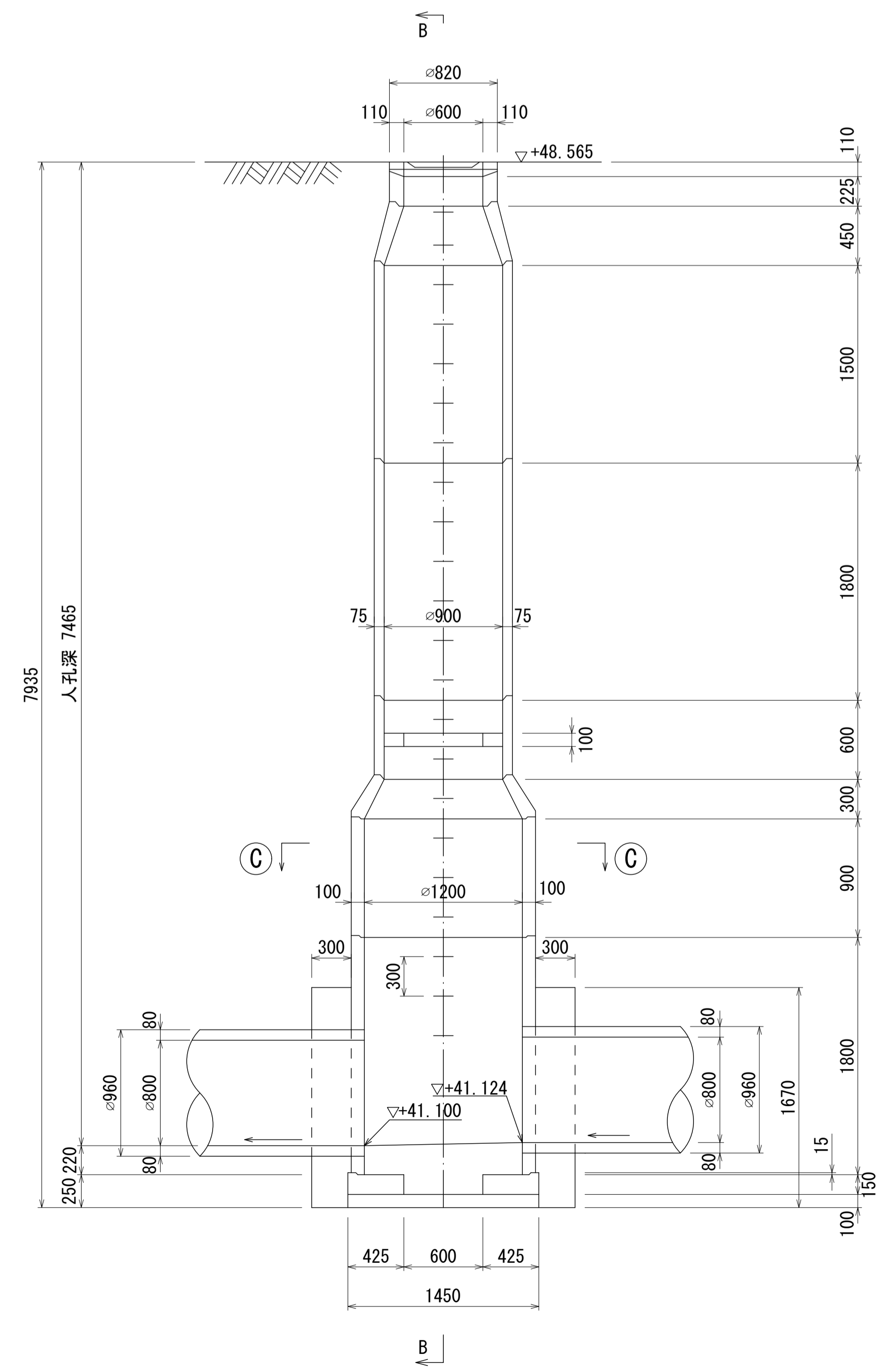


酒匂川流域下水道台帳

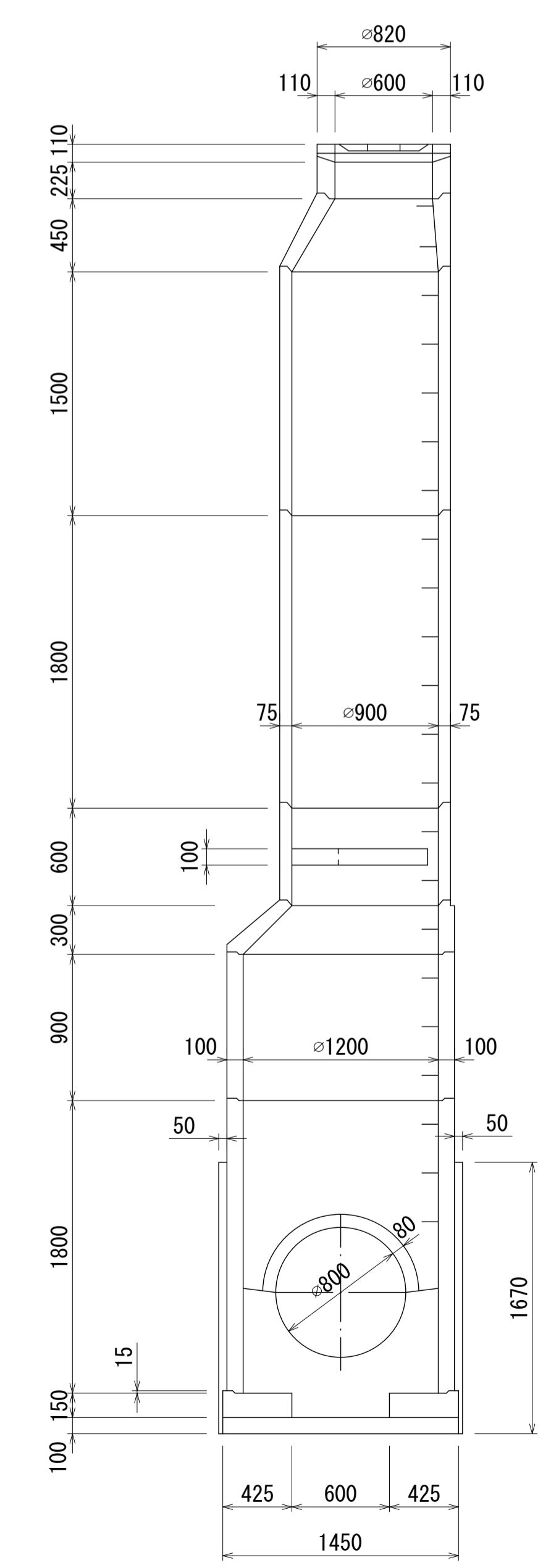
マンホール詳細図(左岸幹線 No. 079)



A-A 断面 S=1:30

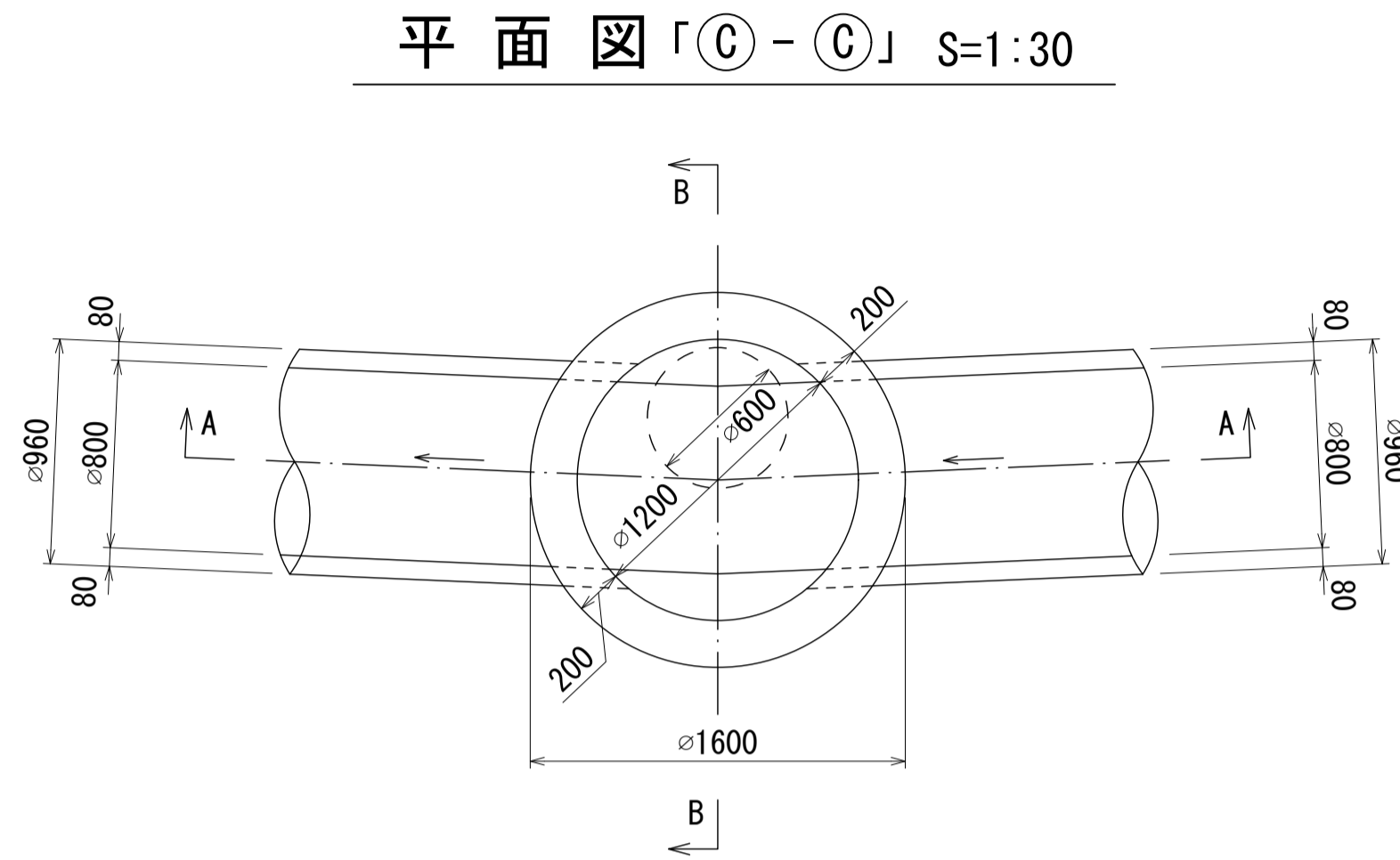
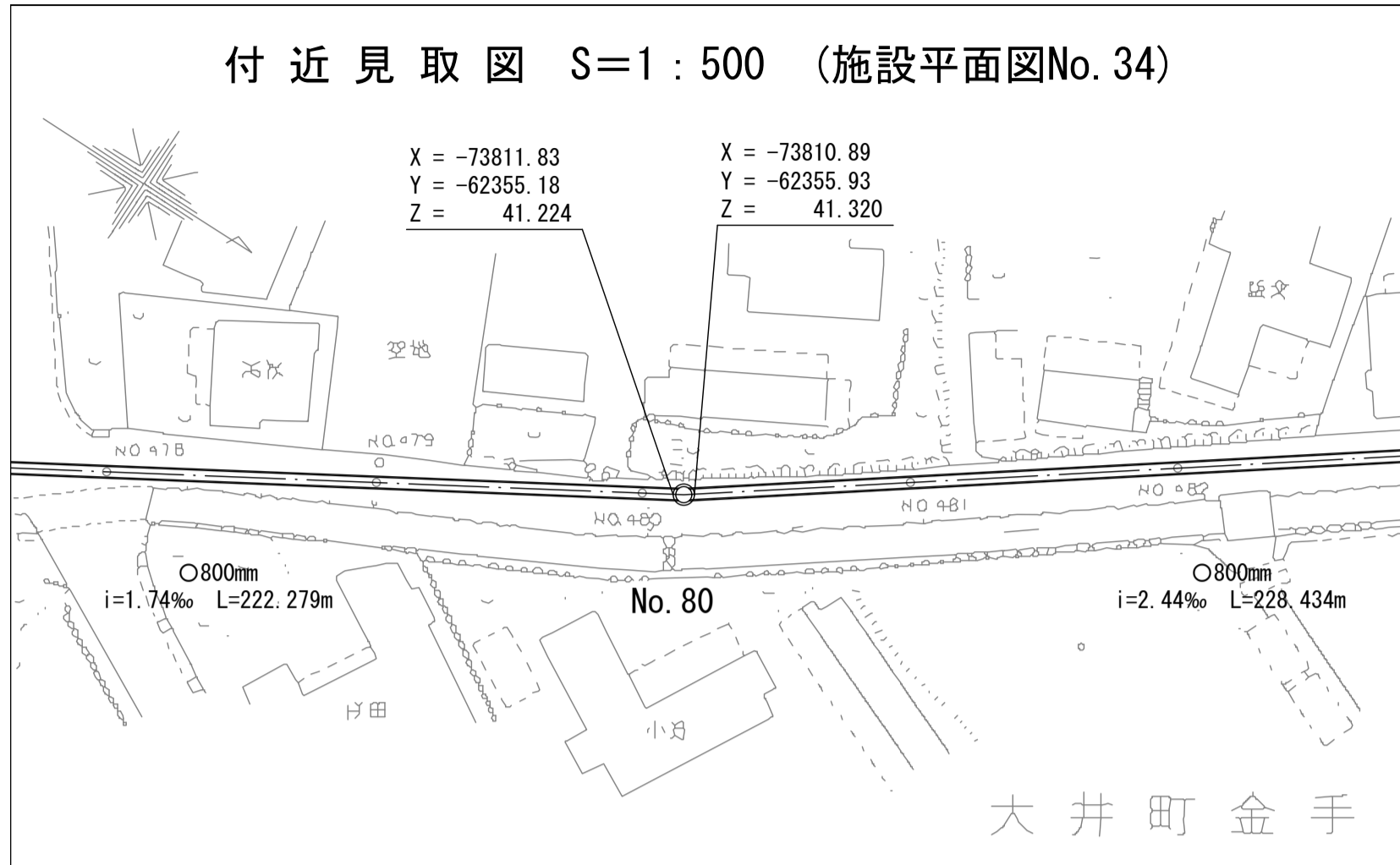


B-B 断面 S=1:30

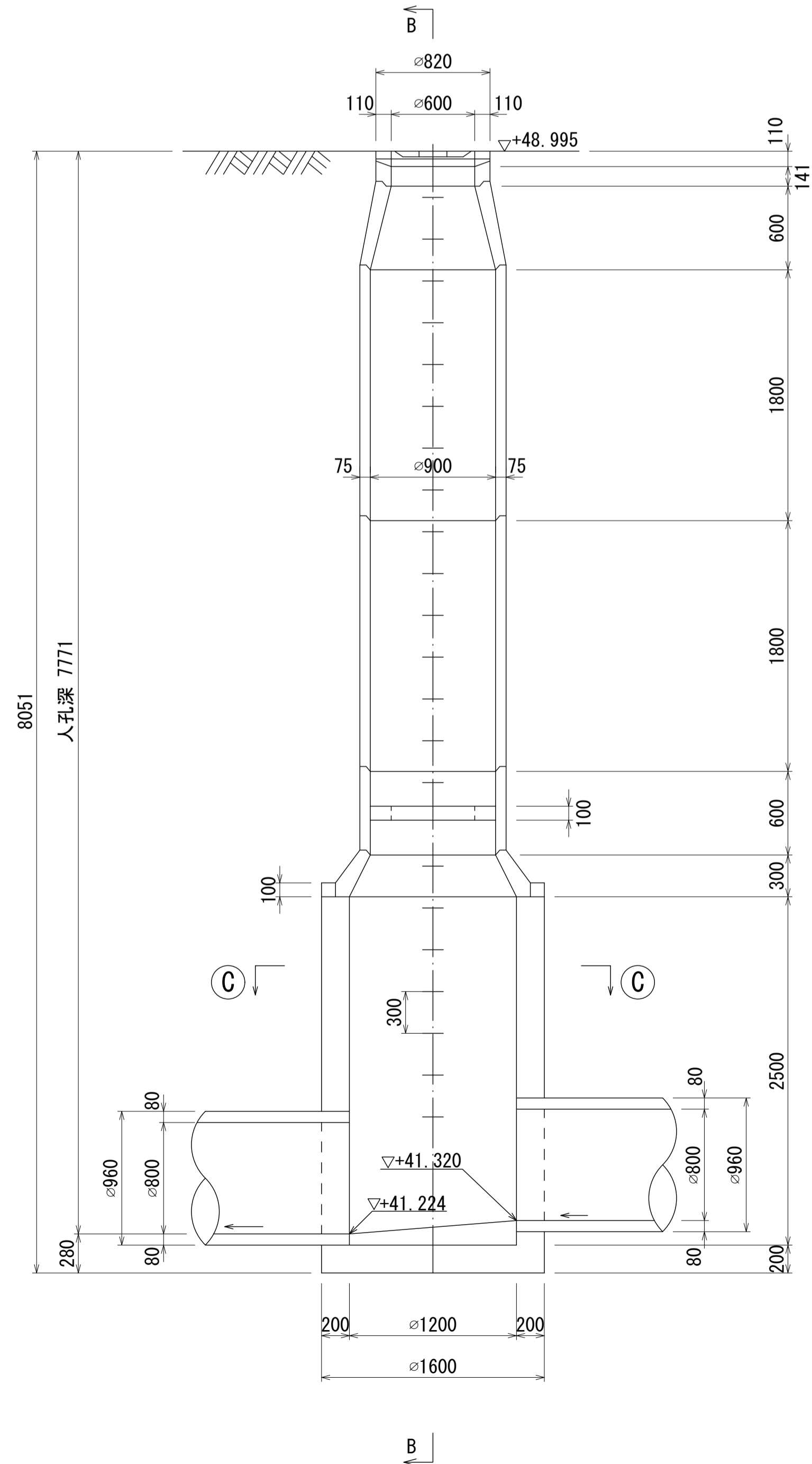


酒匂川流域下水道台帳

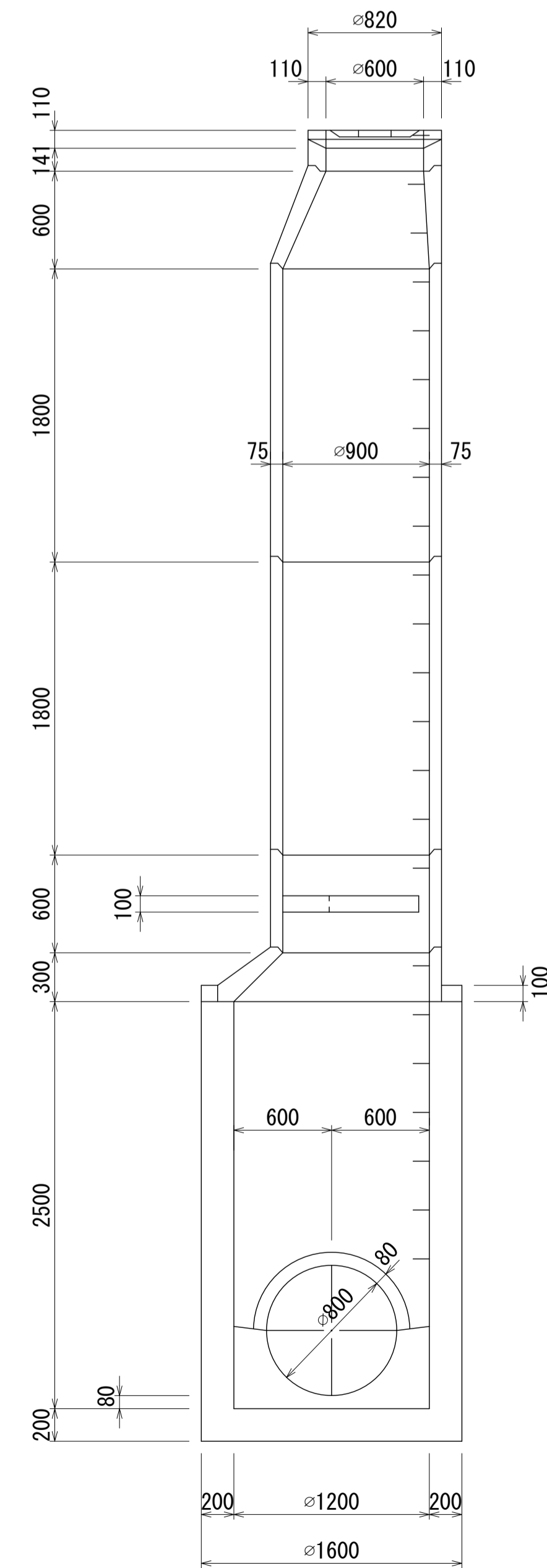
マンホール詳細図(左岸幹線 No. 080)



A - A 断面 S=1:30

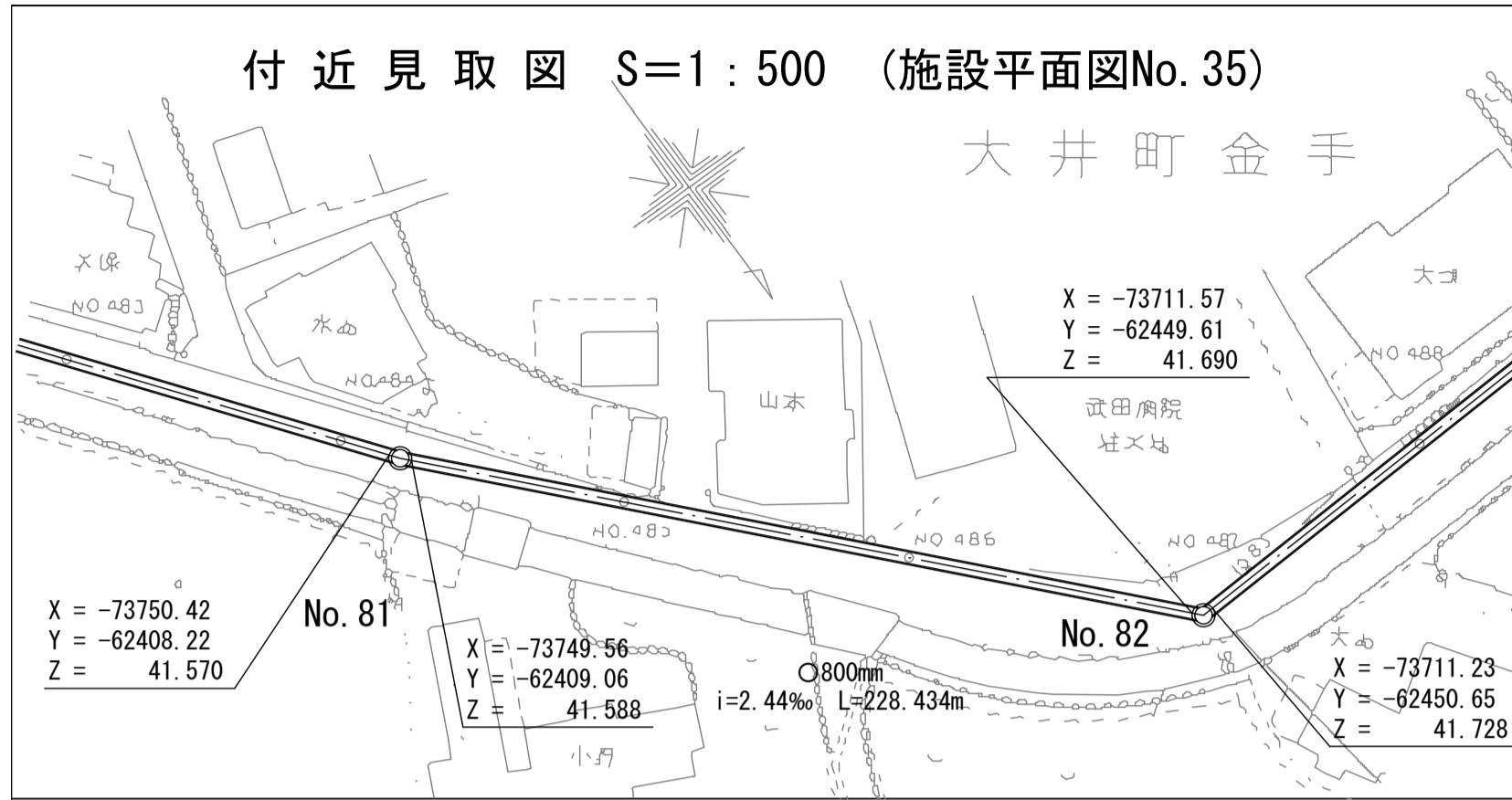


B - B 断面 S=1:30

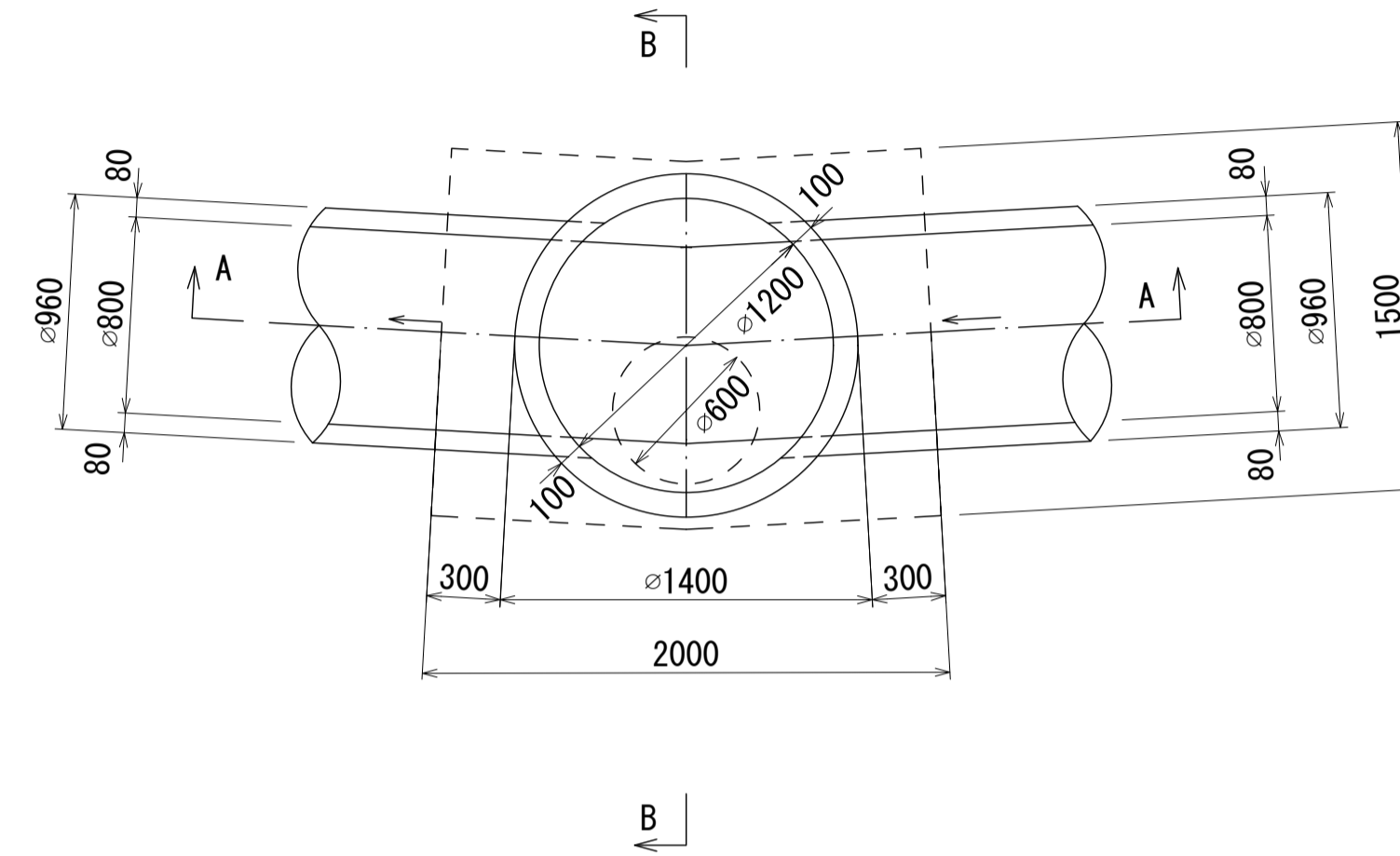


酒匂川流域下水道台帳

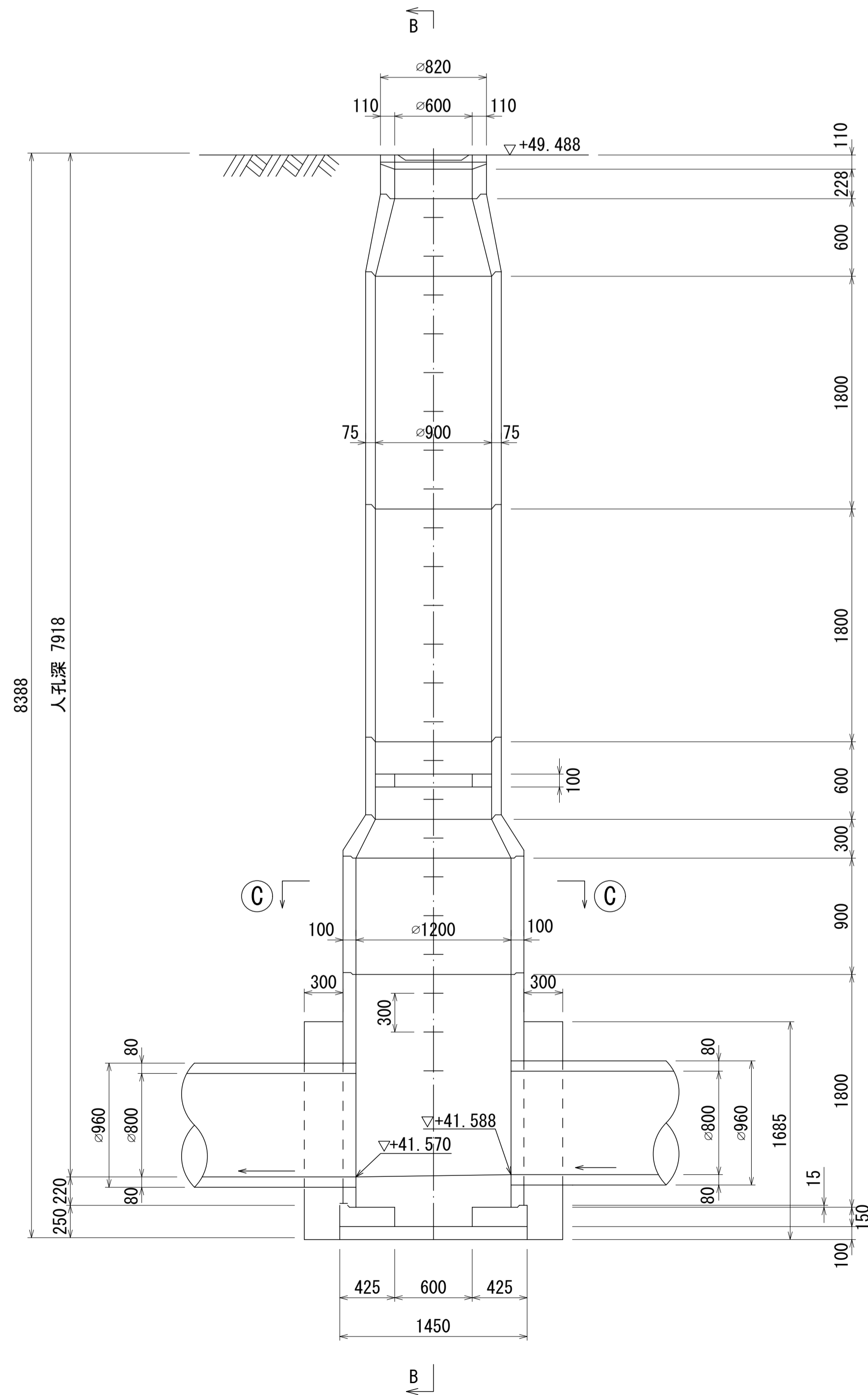
マンホール詳細図(左岸幹線 No. 081)



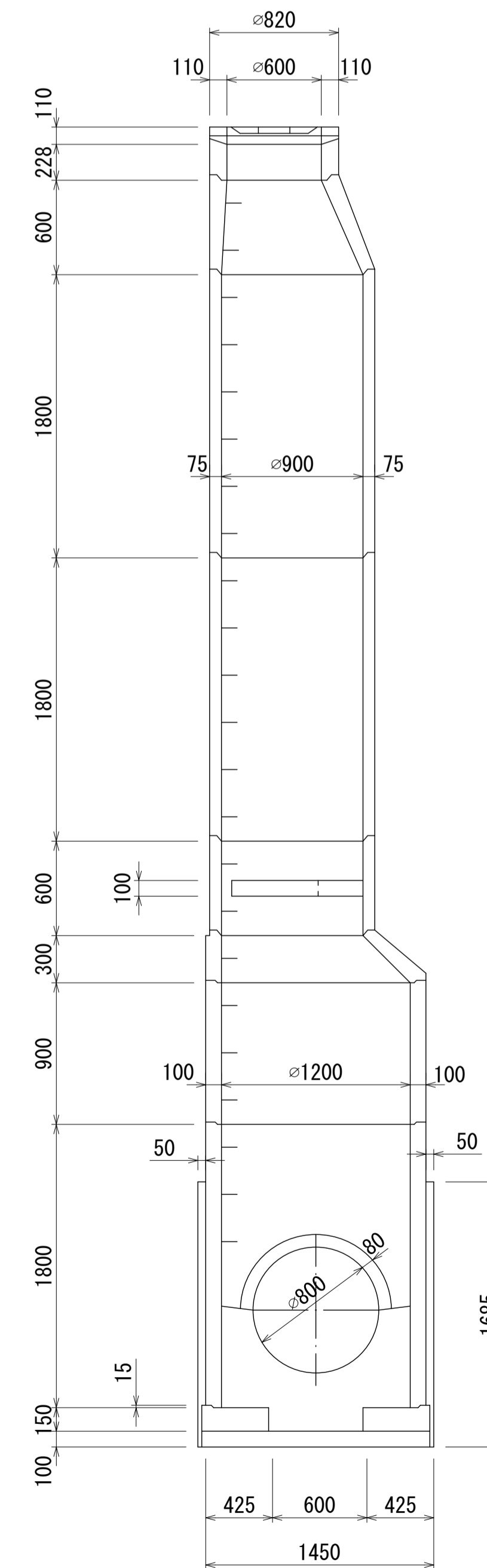
平面図「C-C」 S=1:30



A-A断面 S=1:30

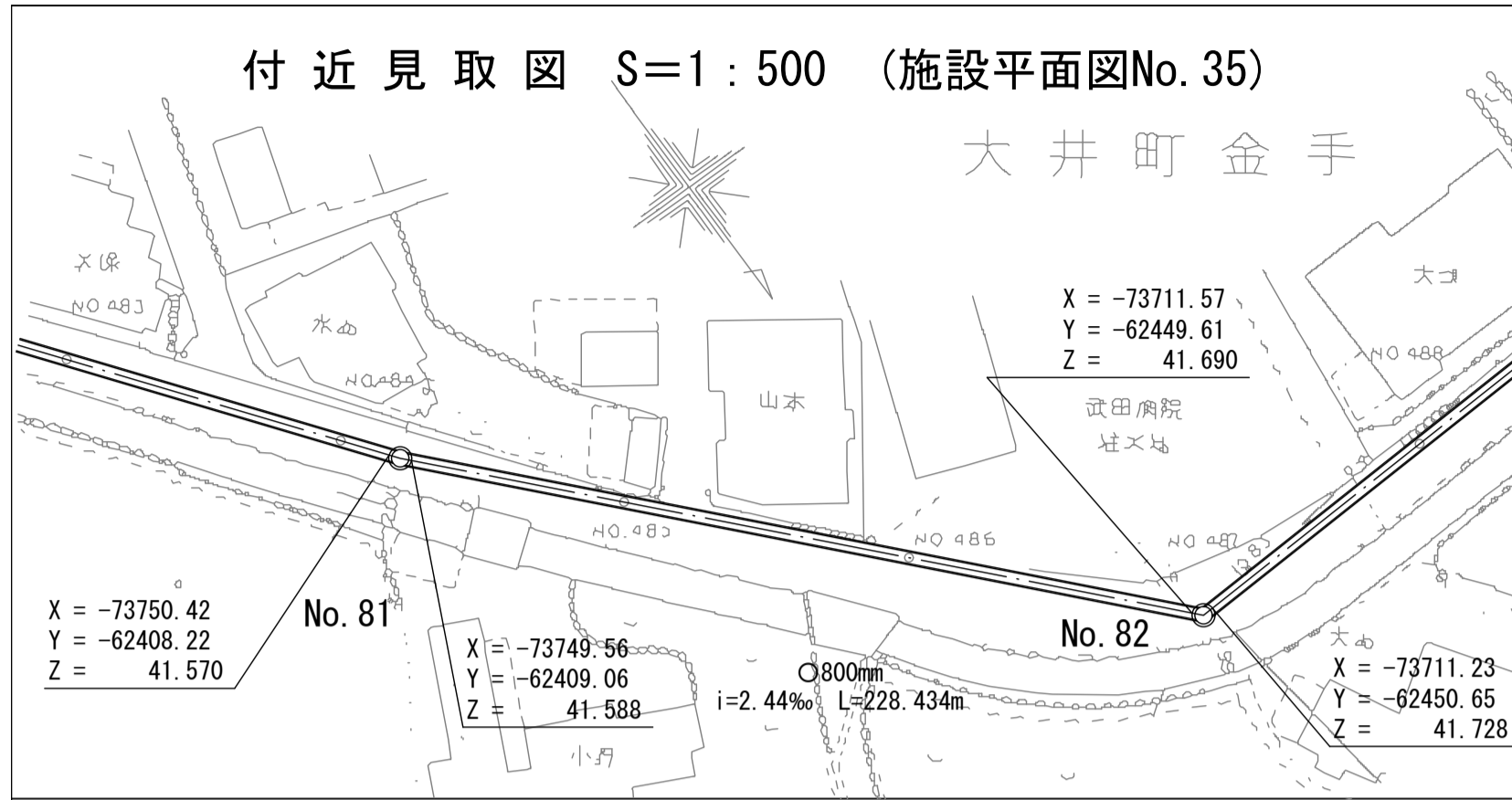


B-B断面 S=1:30

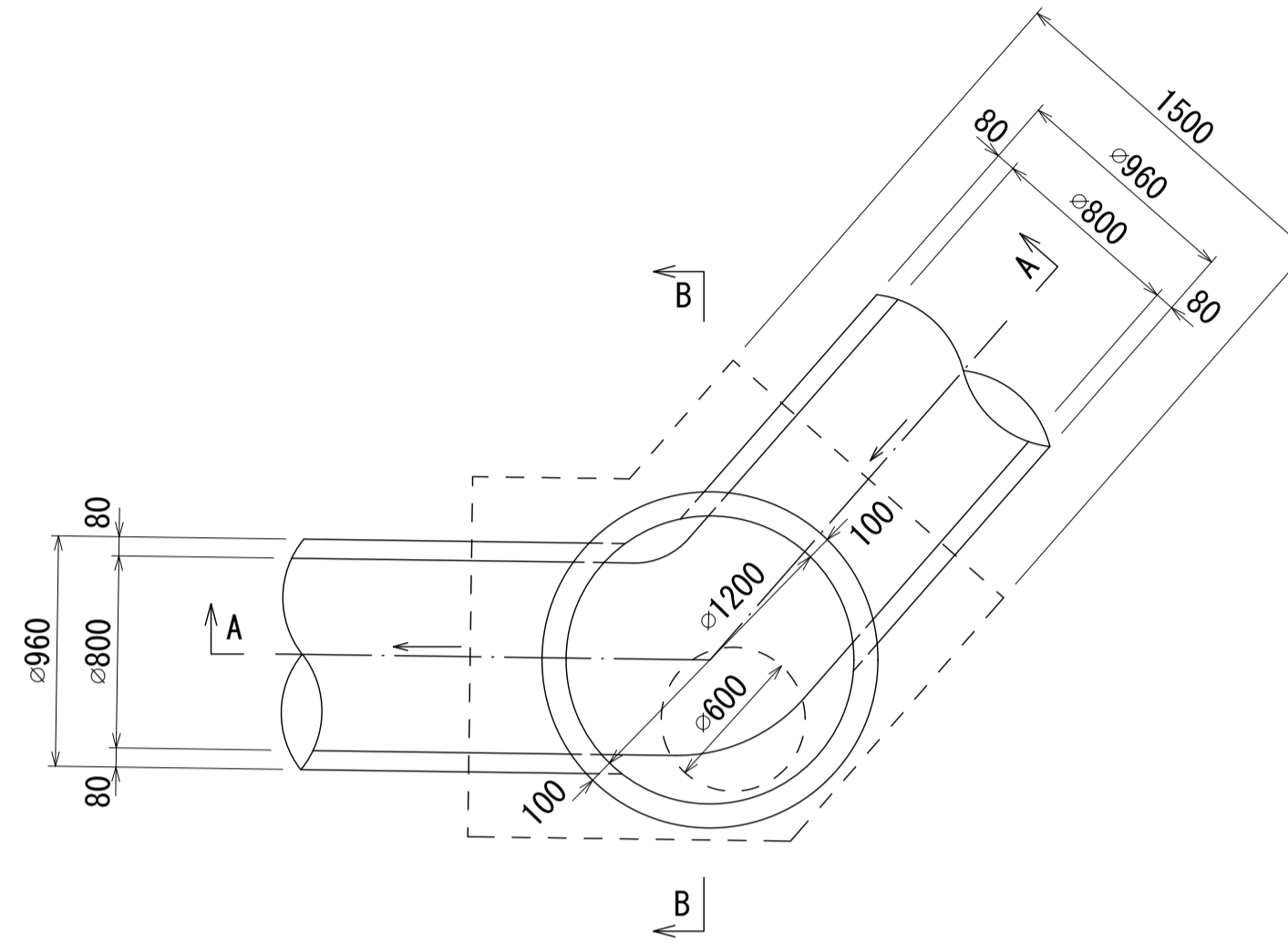


酒匂川流域下水道台帳

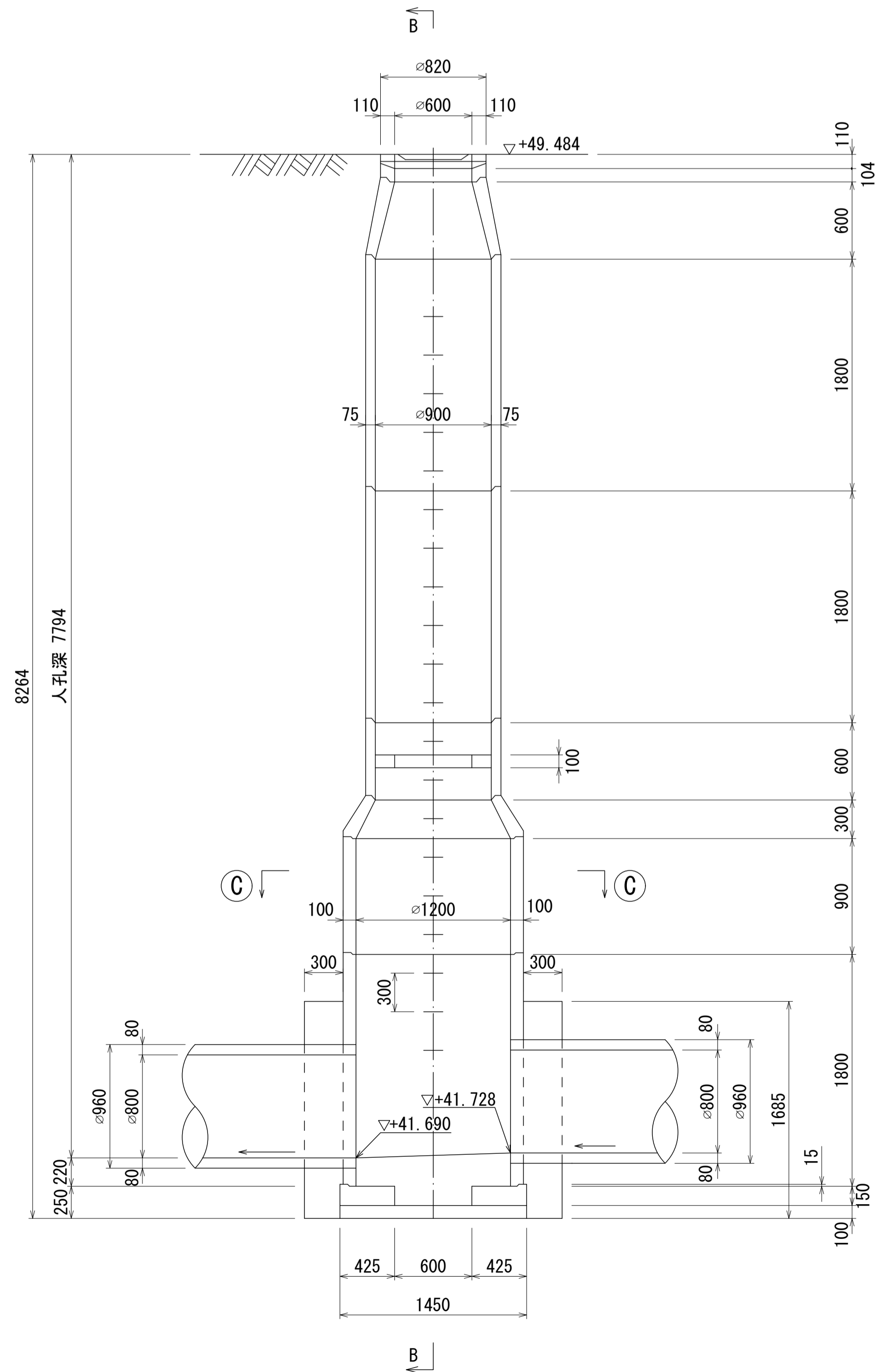
マンホール詳細図（左岸幹線 No. 082）



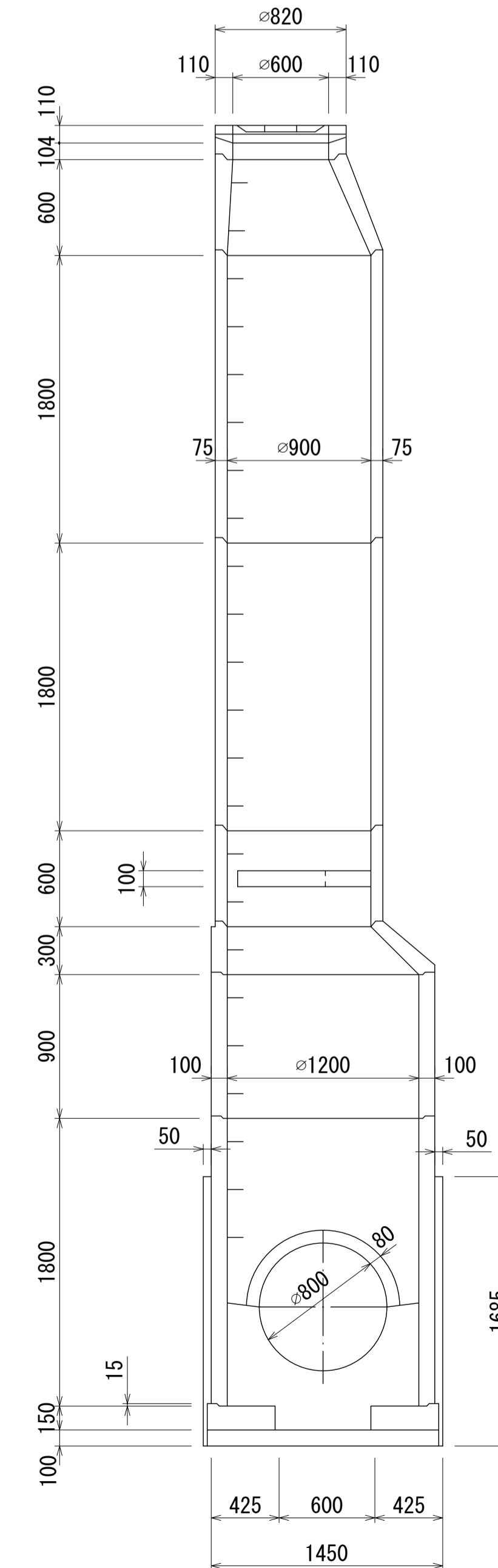
平面図「C-C」 S=1:30



A-A 断面 S=1:30

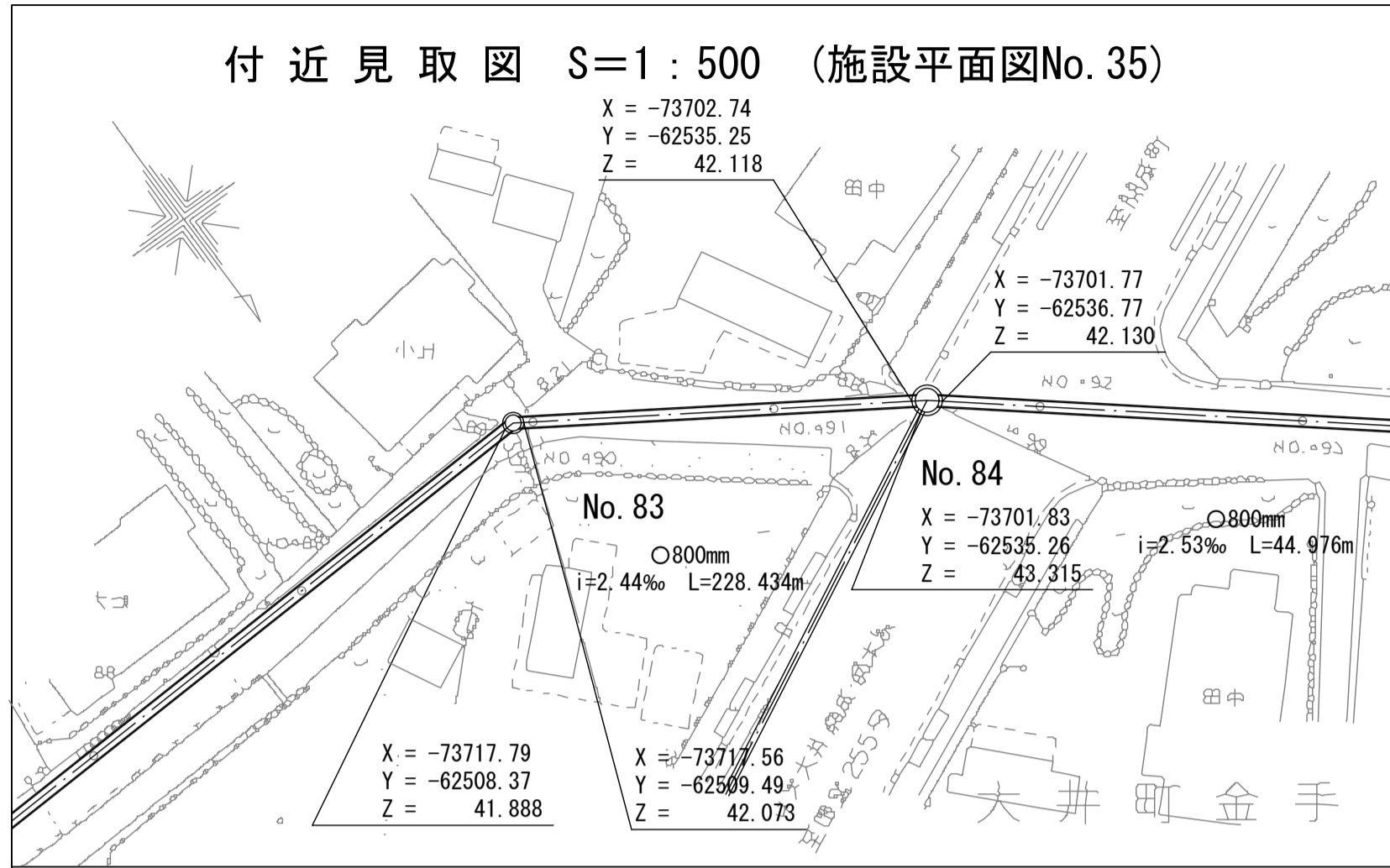


B-B 断面 S=1:30

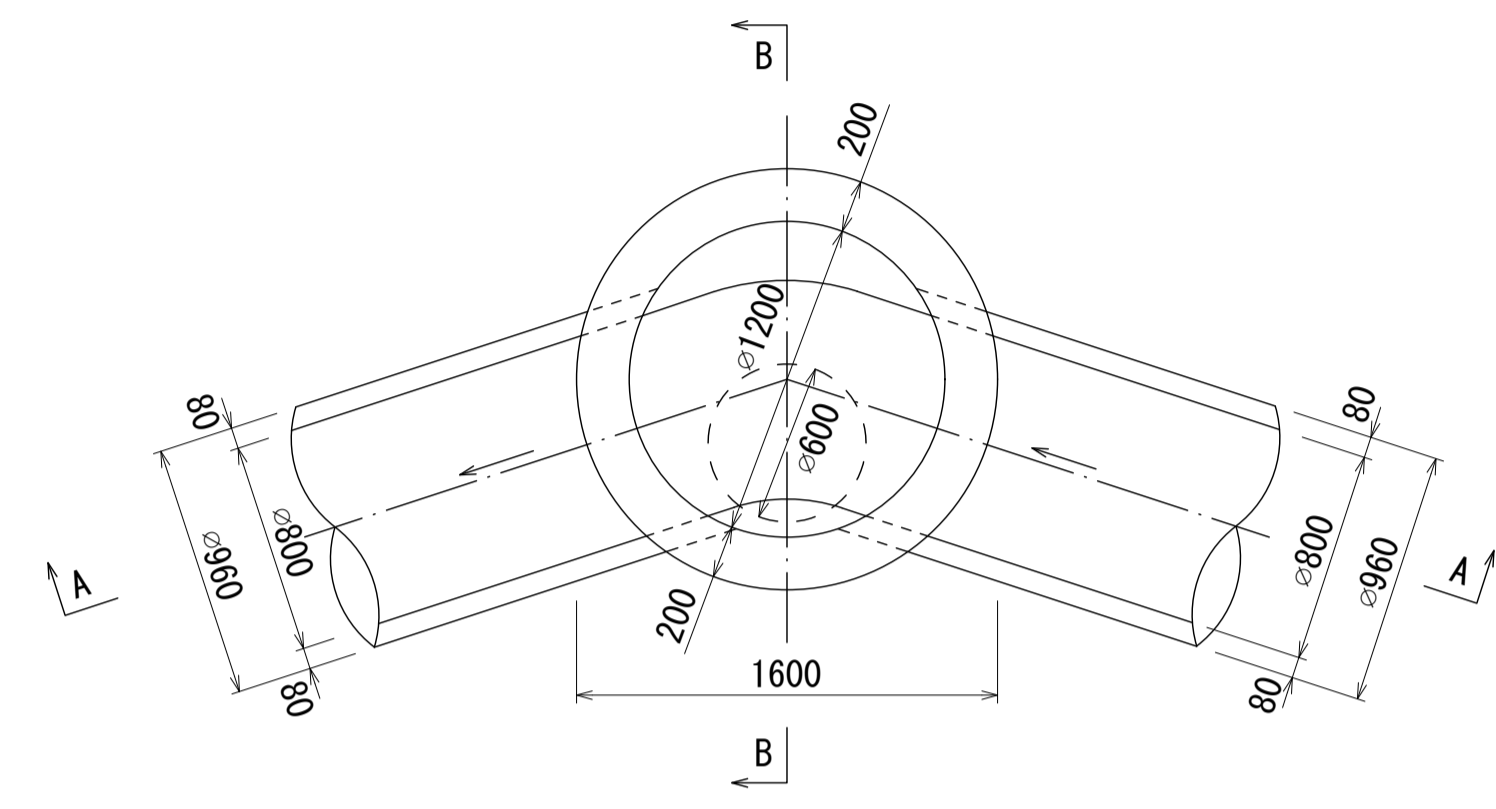


酒匂川流域下水道台帳

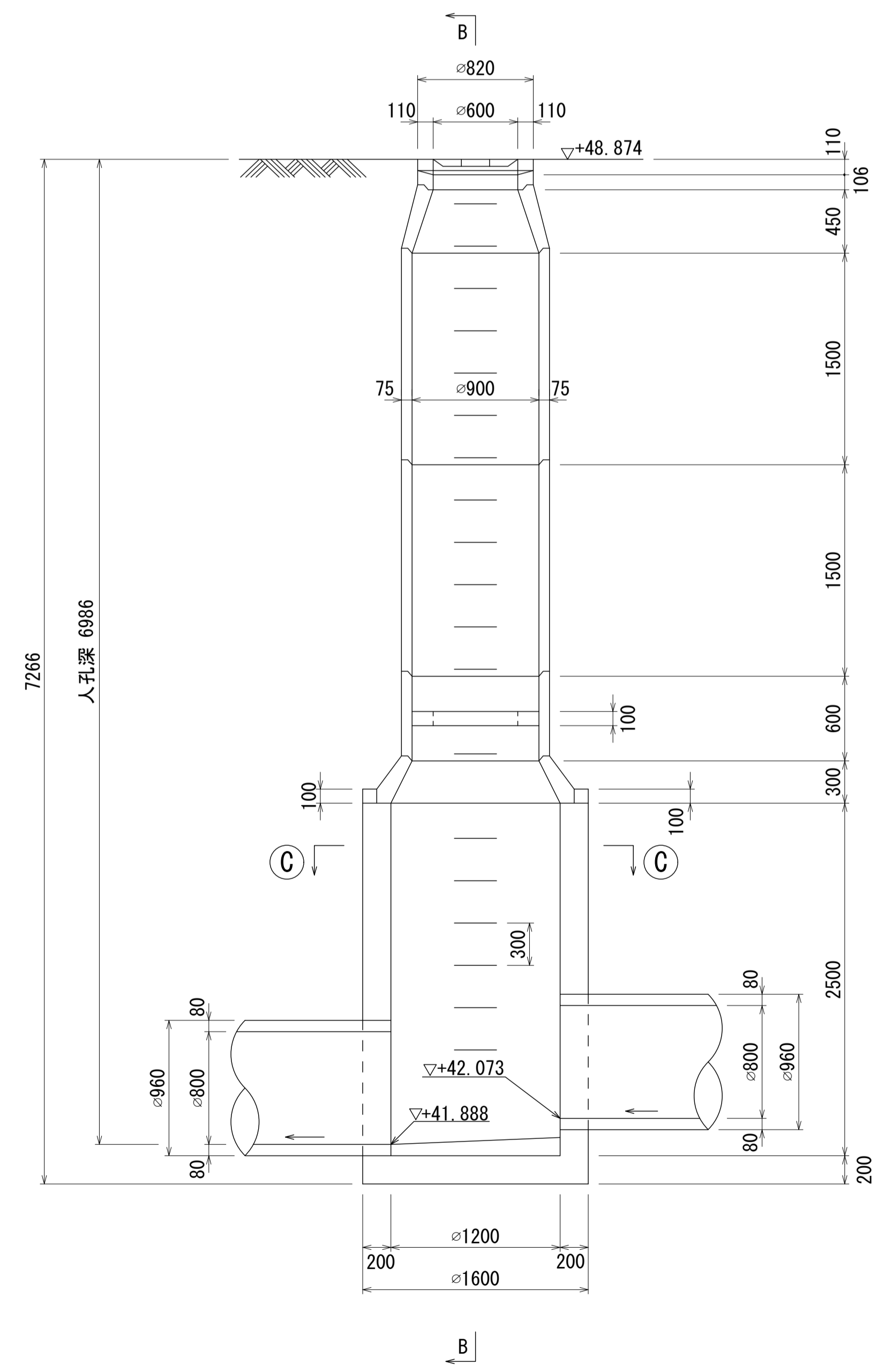
マンホール詳細図(左岸幹線 No. 083)



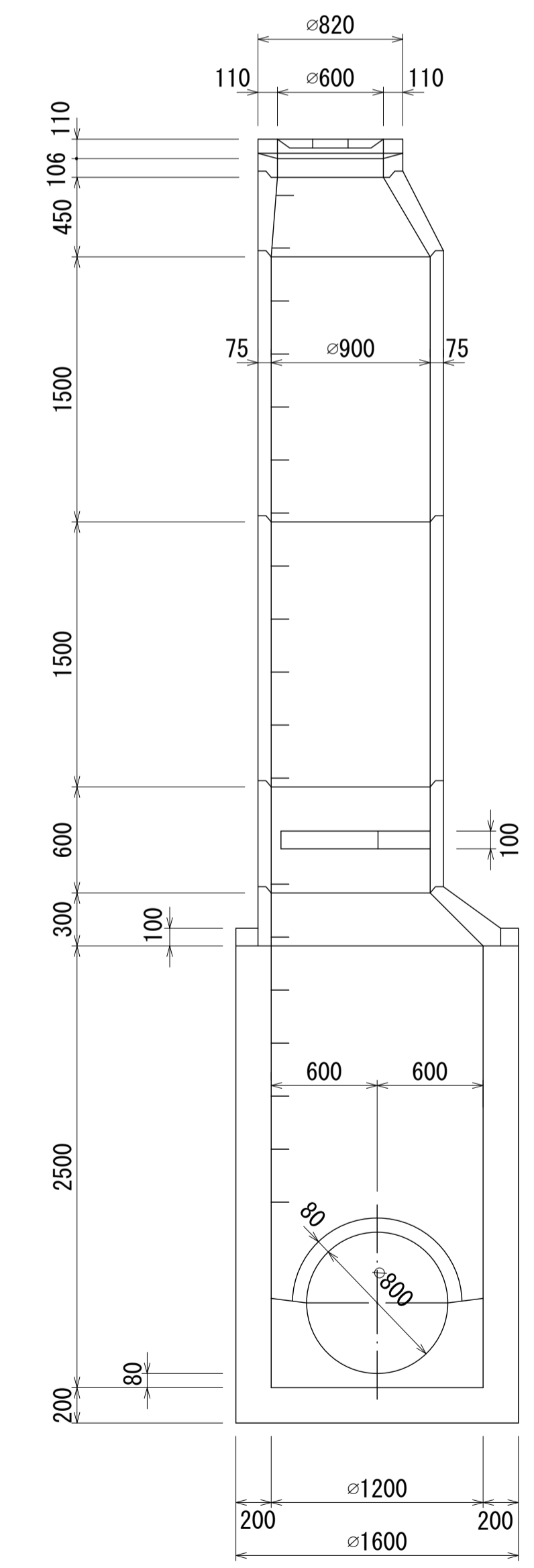
平面図「C-C」 S=1:30



A-A断面 S=1:30

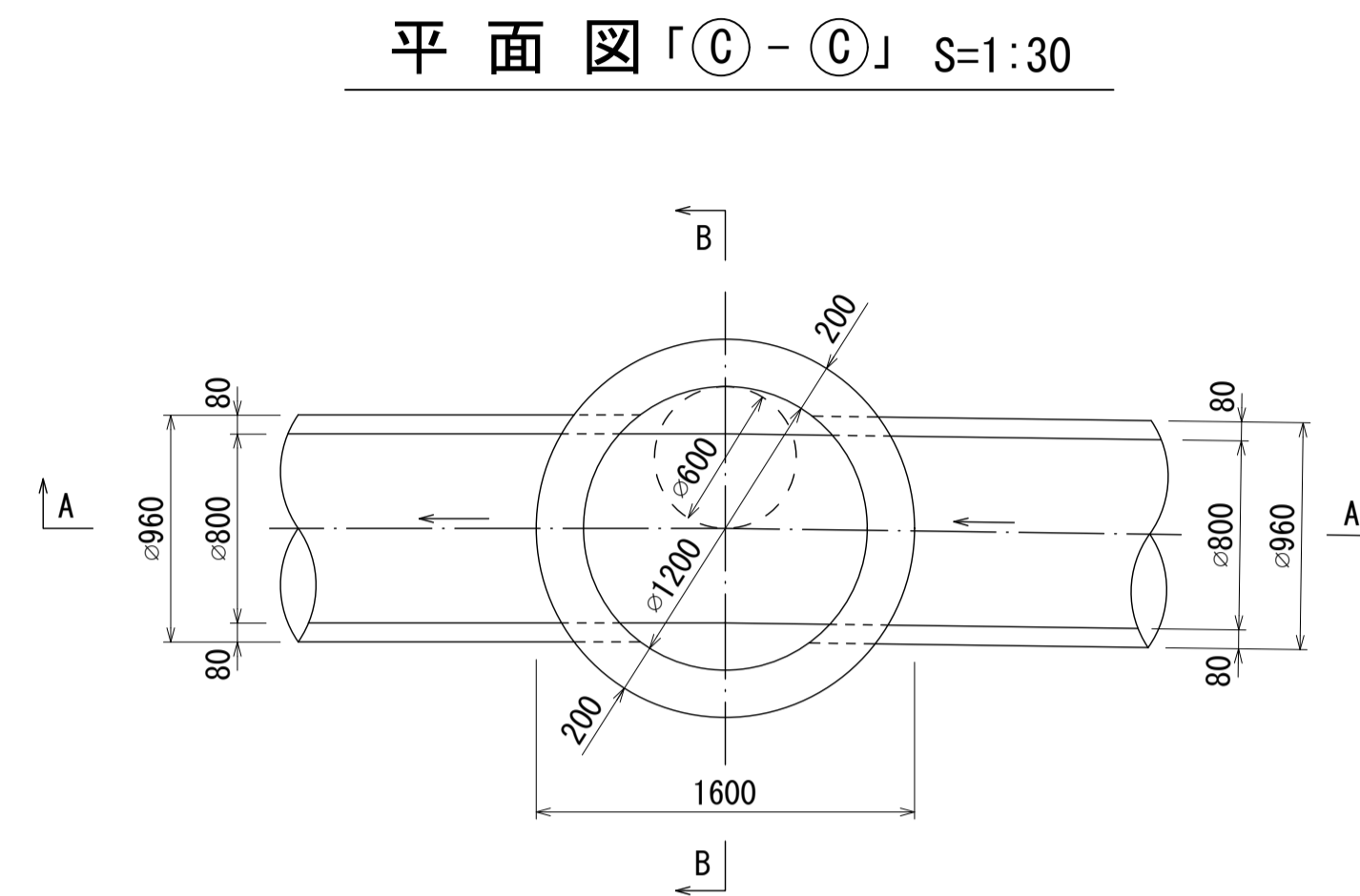
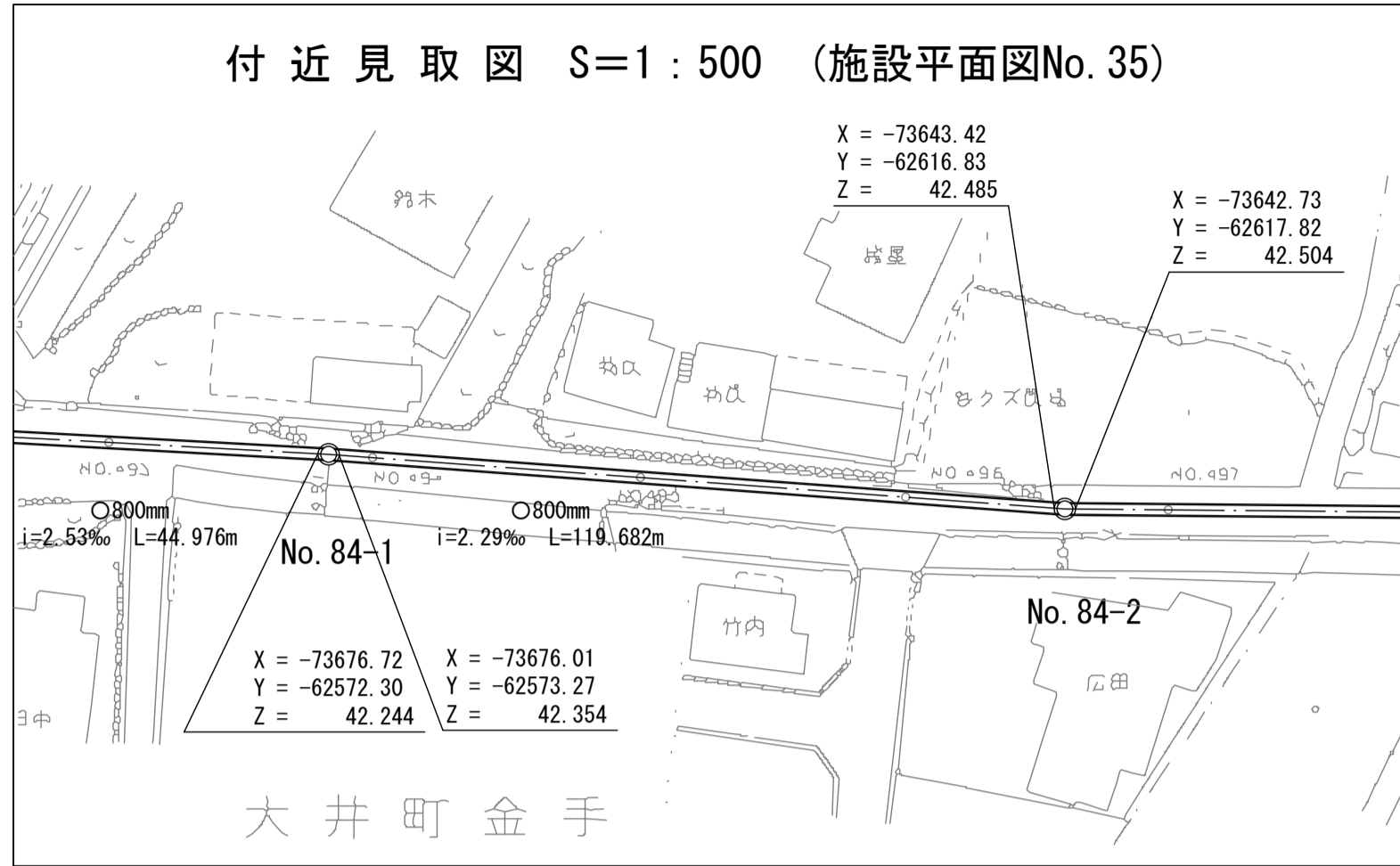


B-B断面 S=1:30

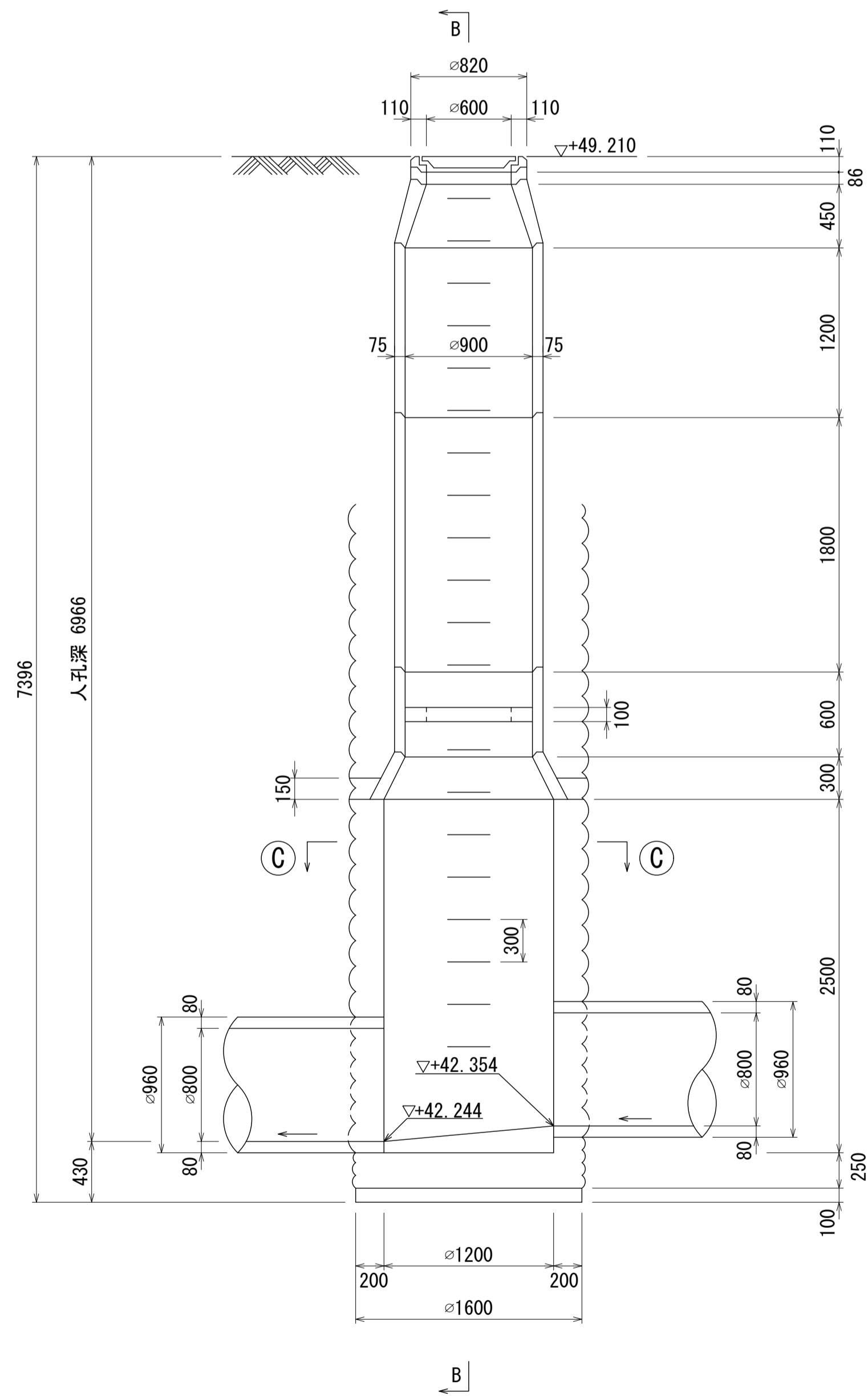


酒匂川流域下水道台帳

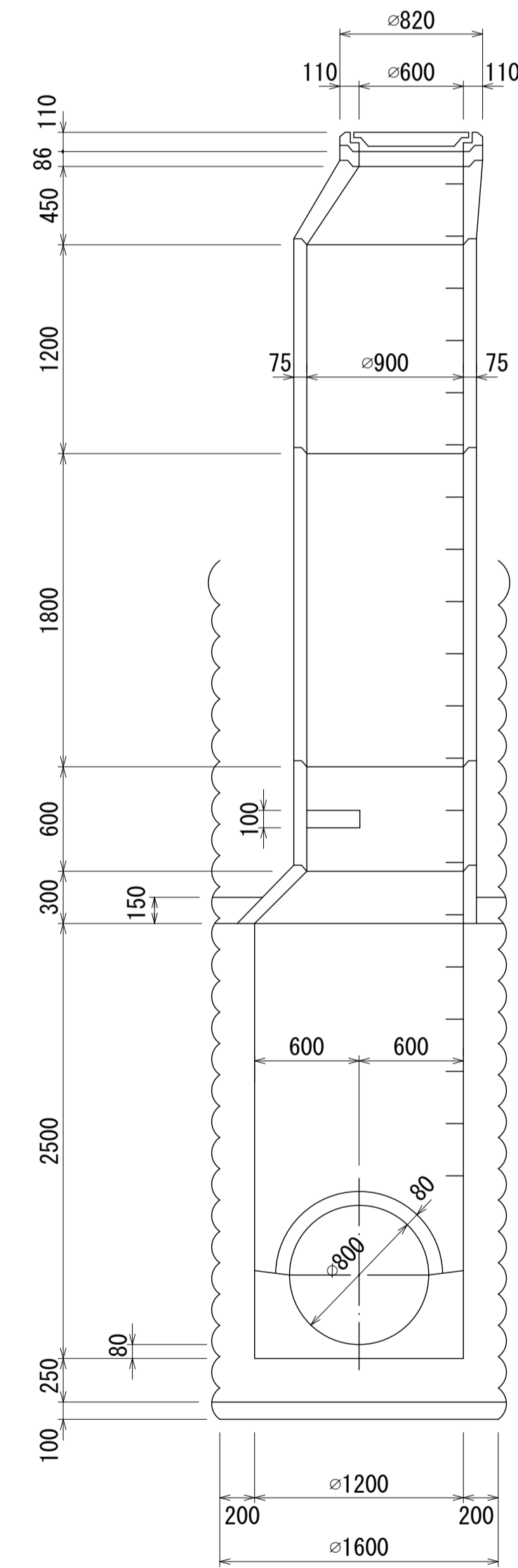
マンホール詳細図(左岸幹線 No. 084-1)



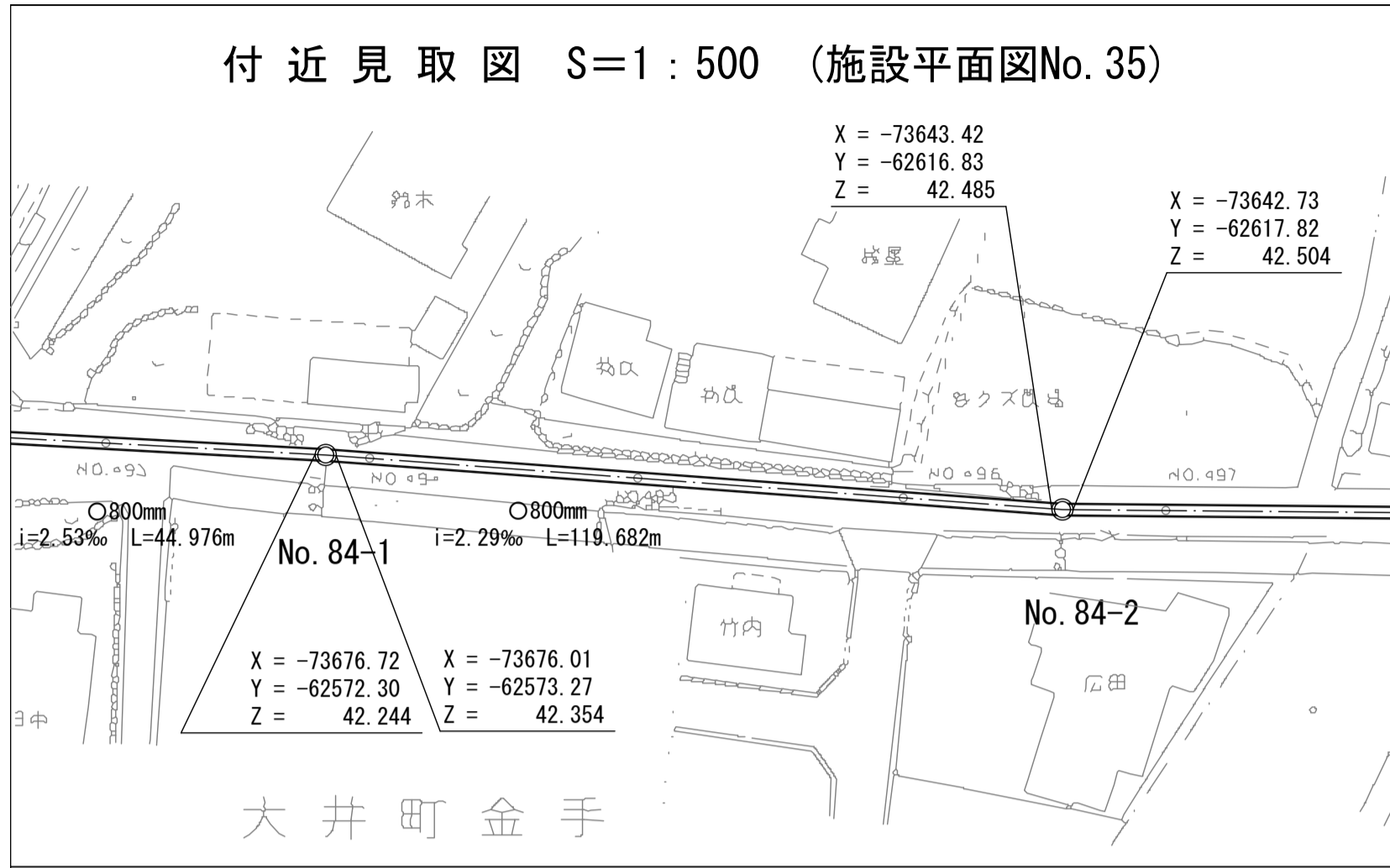
A - A 断面 S=1:30



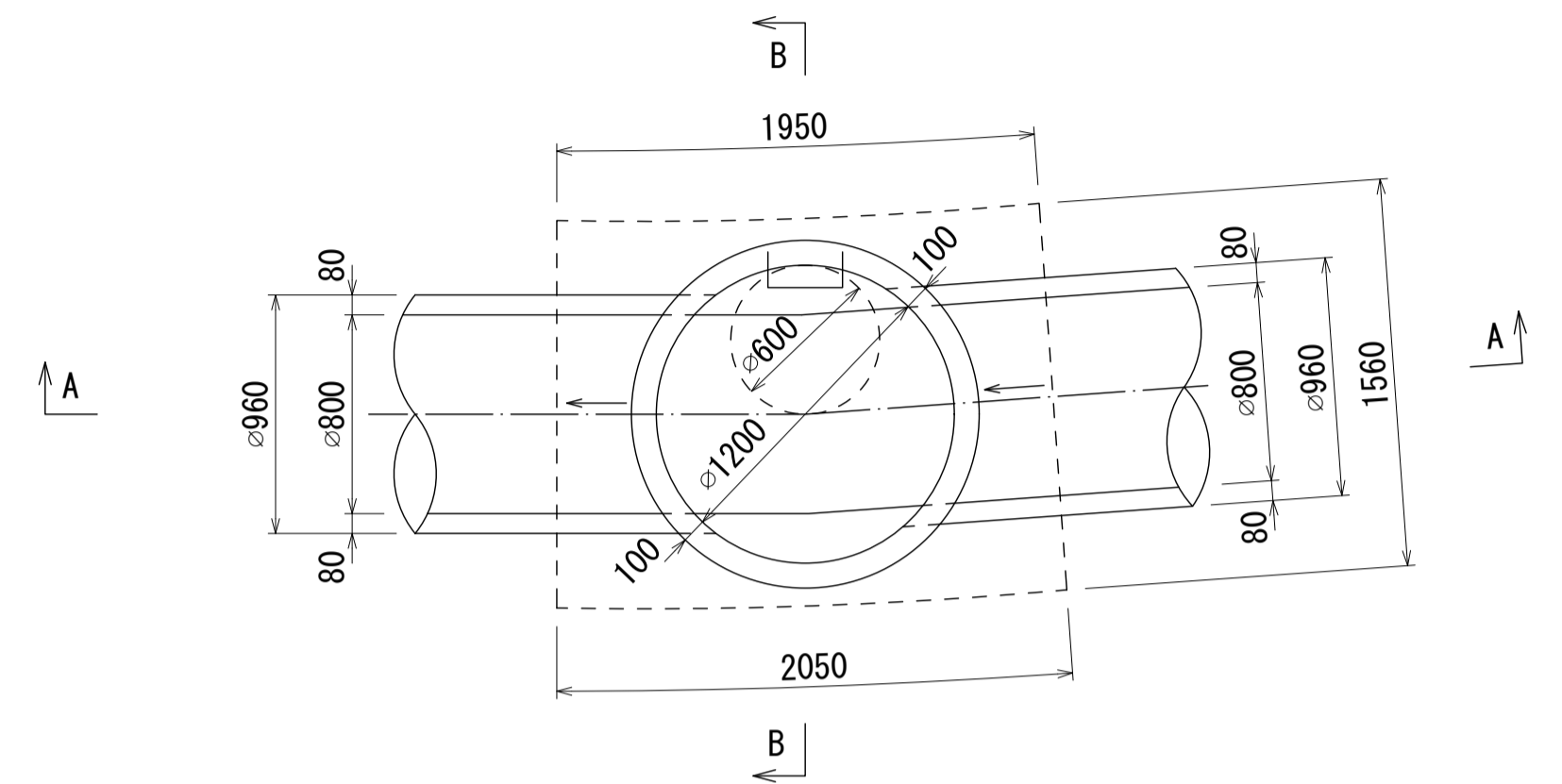
B - B 断面 S=1:30



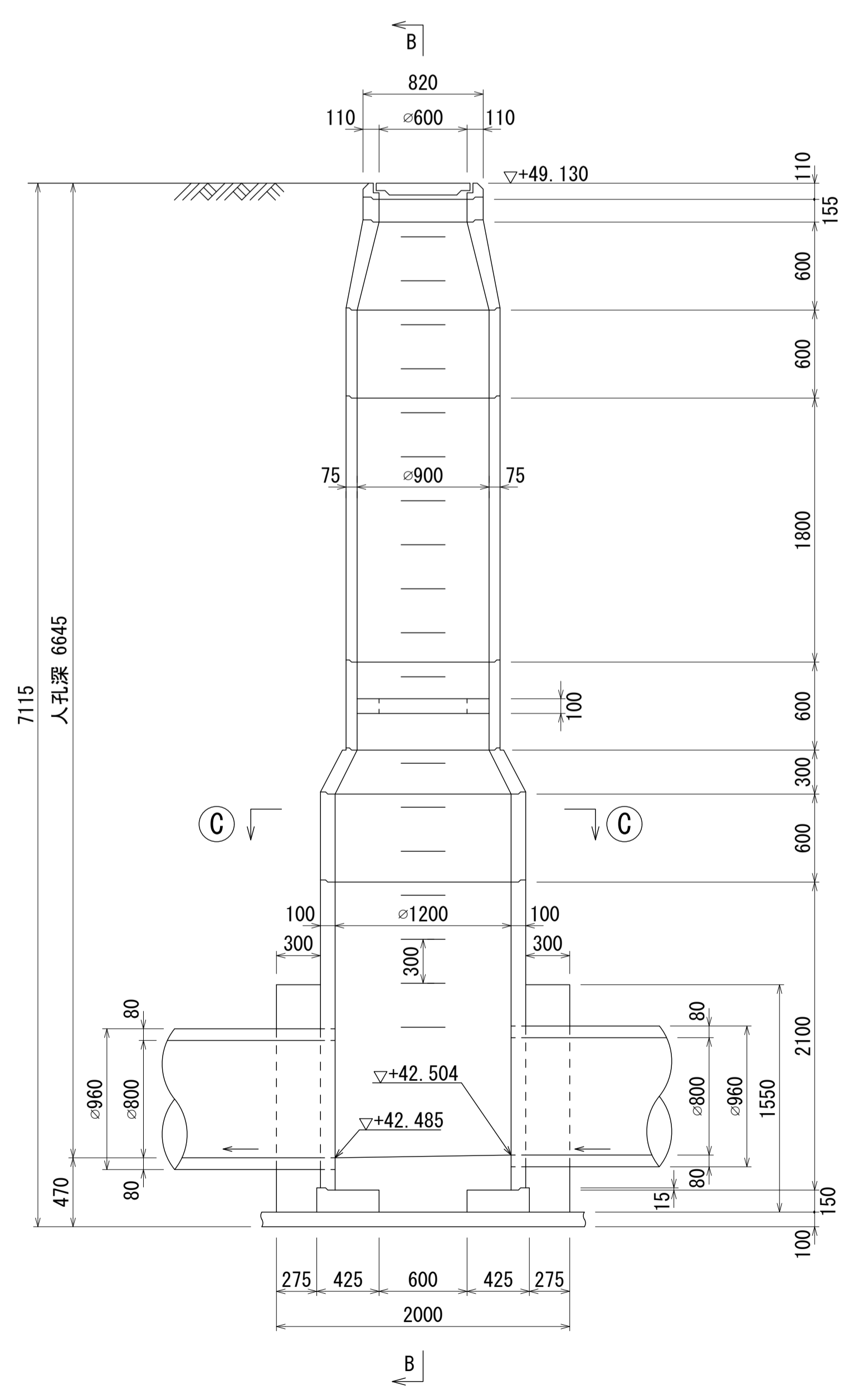
酒匂川流域下水道台帳 マンホール詳細図(左岸幹線 No. 084-2)



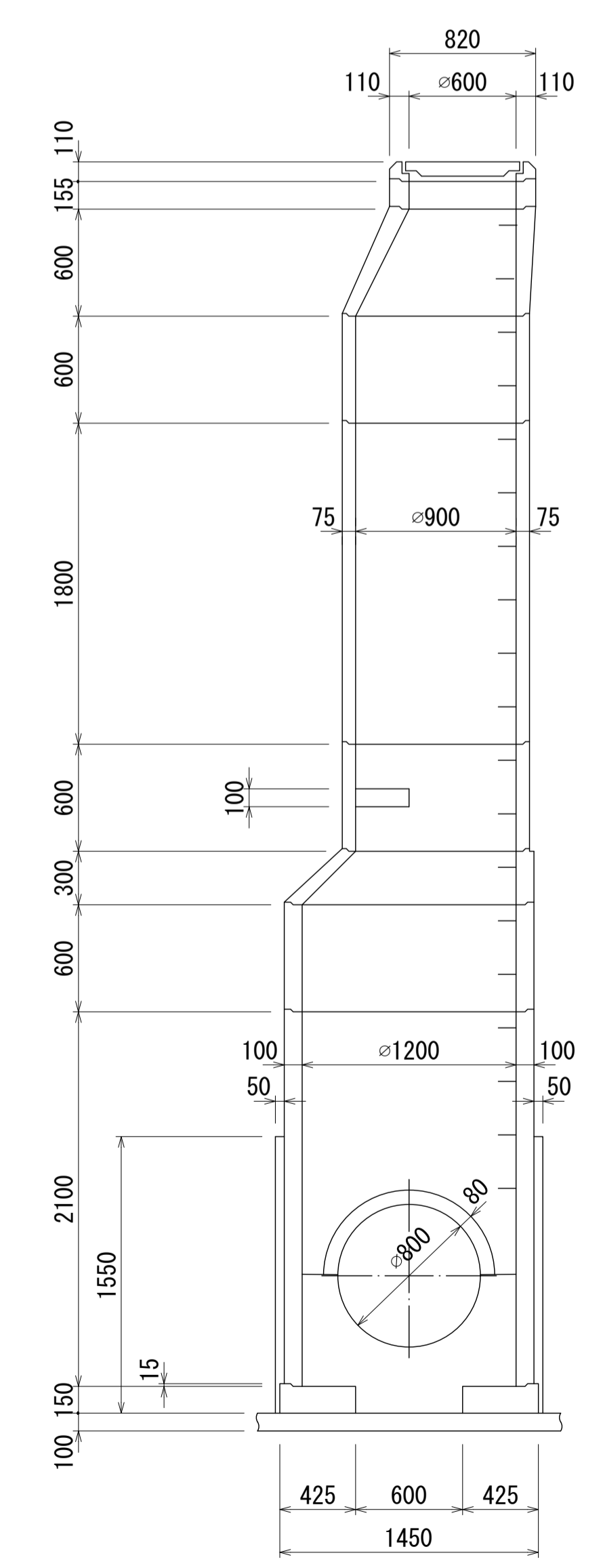
平面図「C-C」 S=1:30



A-A断面 S=1:30

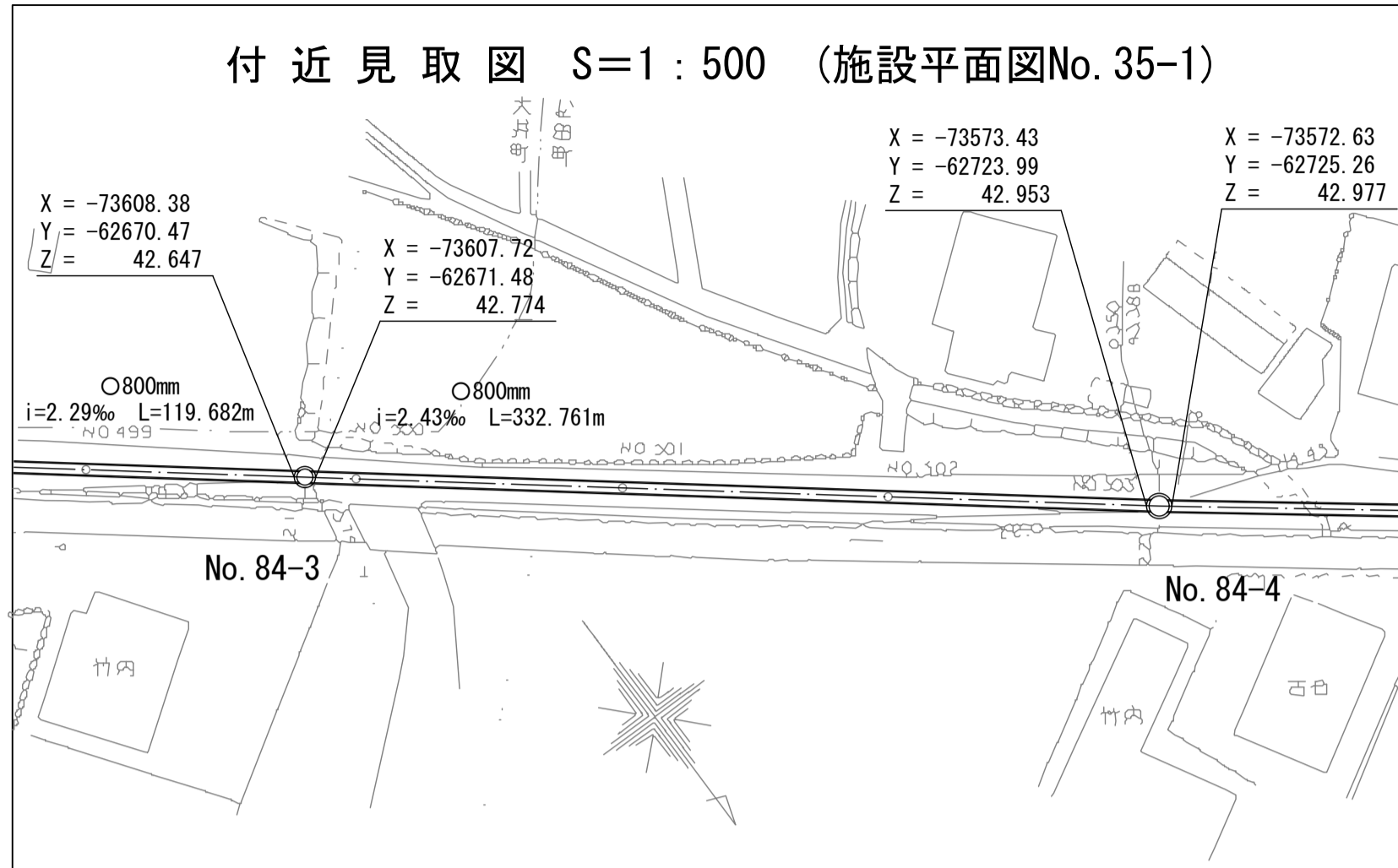


B-B断面 S=1:30

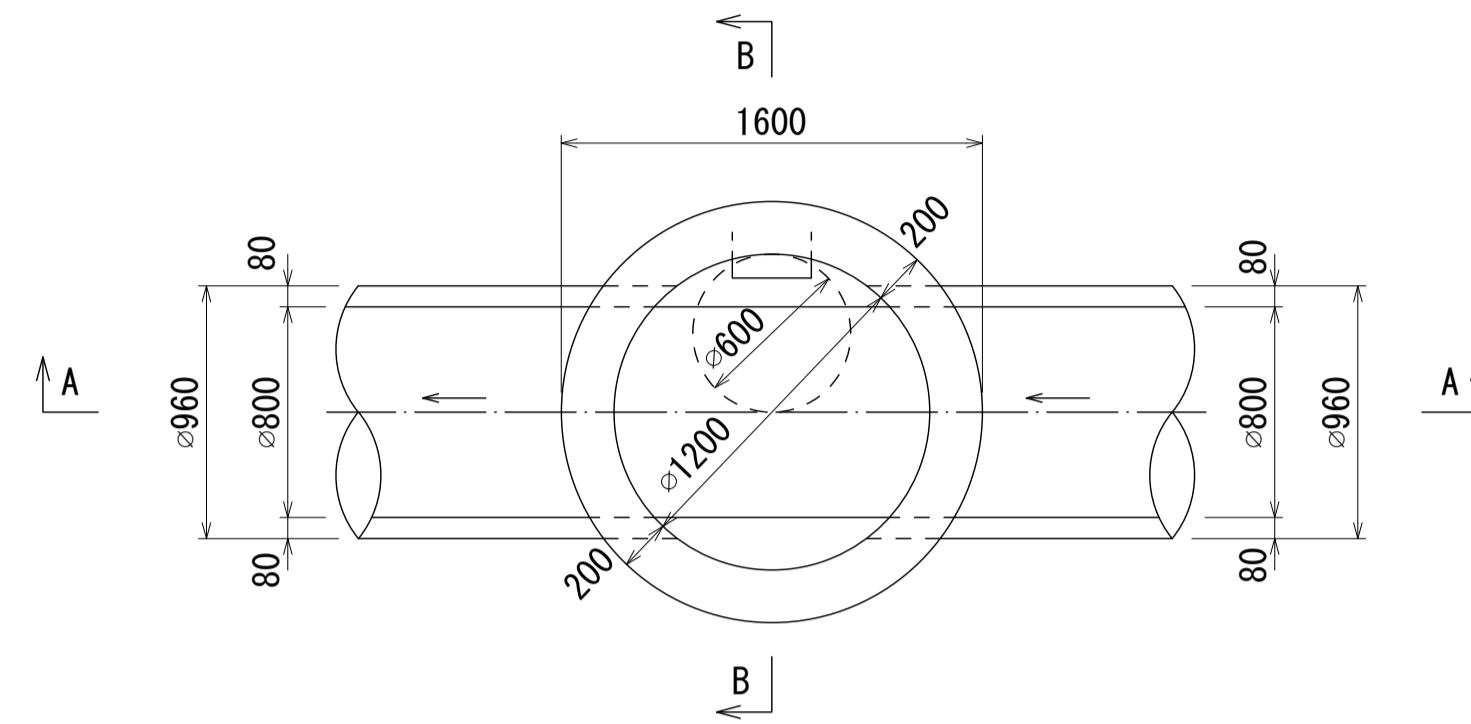


酒匂川流域下水道台帳

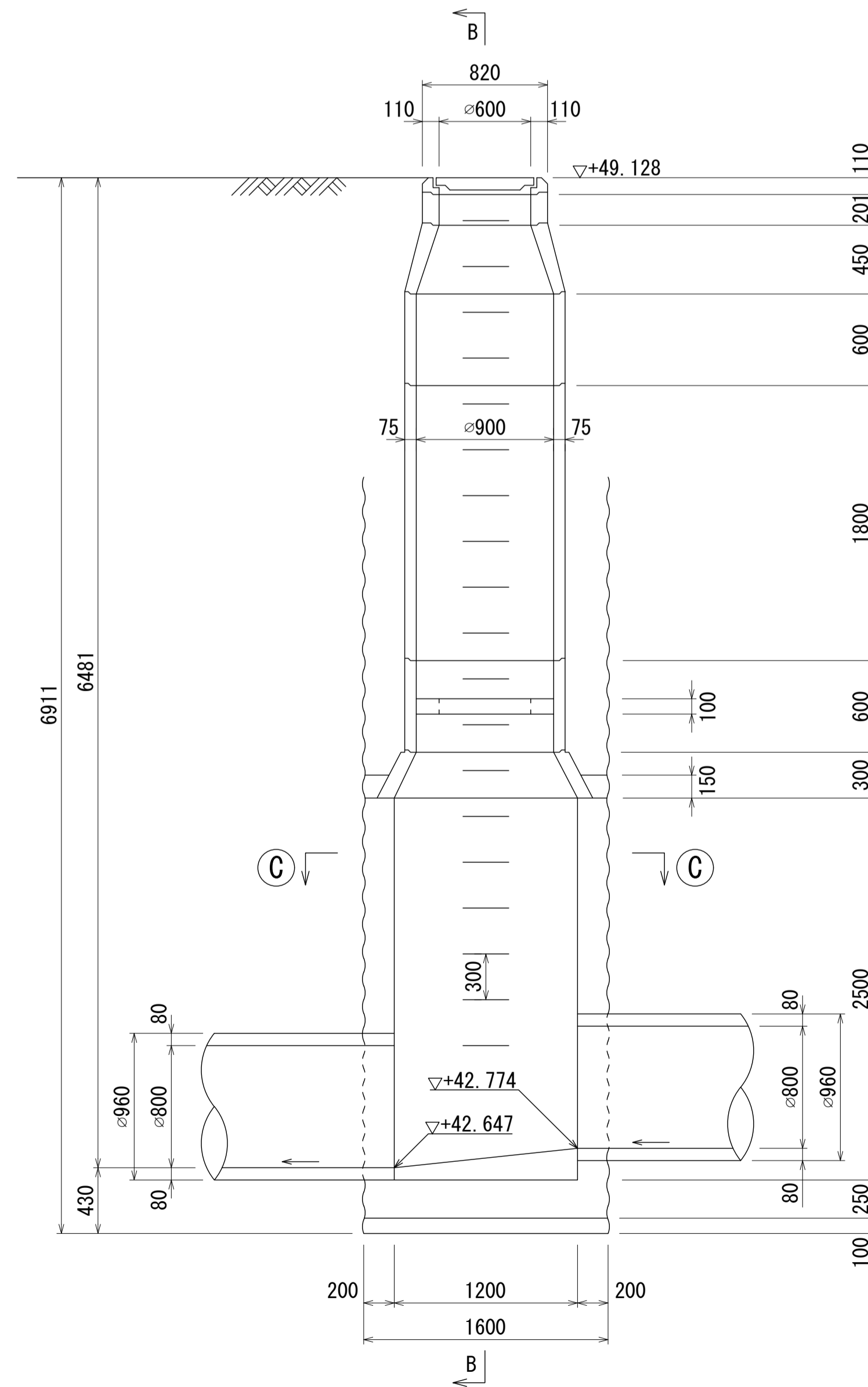
マンホール詳細図(左岸幹線) No. 084-3)



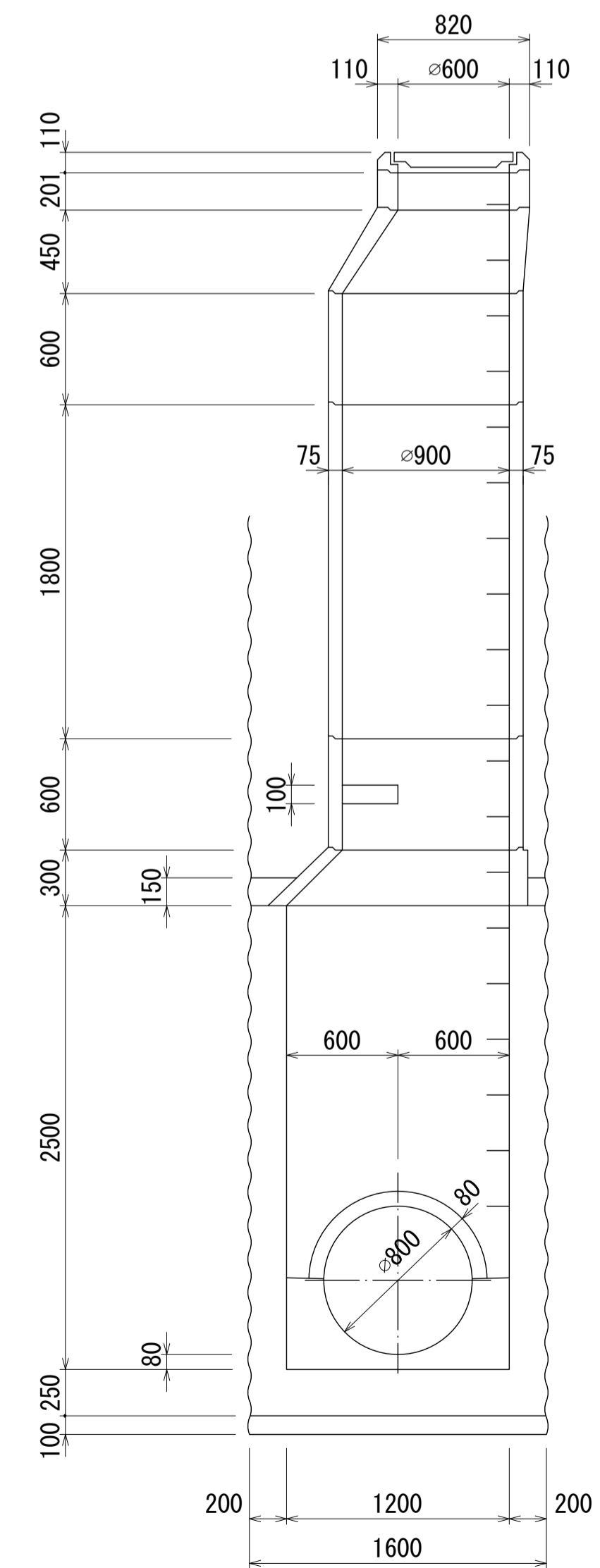
平面図「C-C」 S=1:30



A-A断面 S=1:30

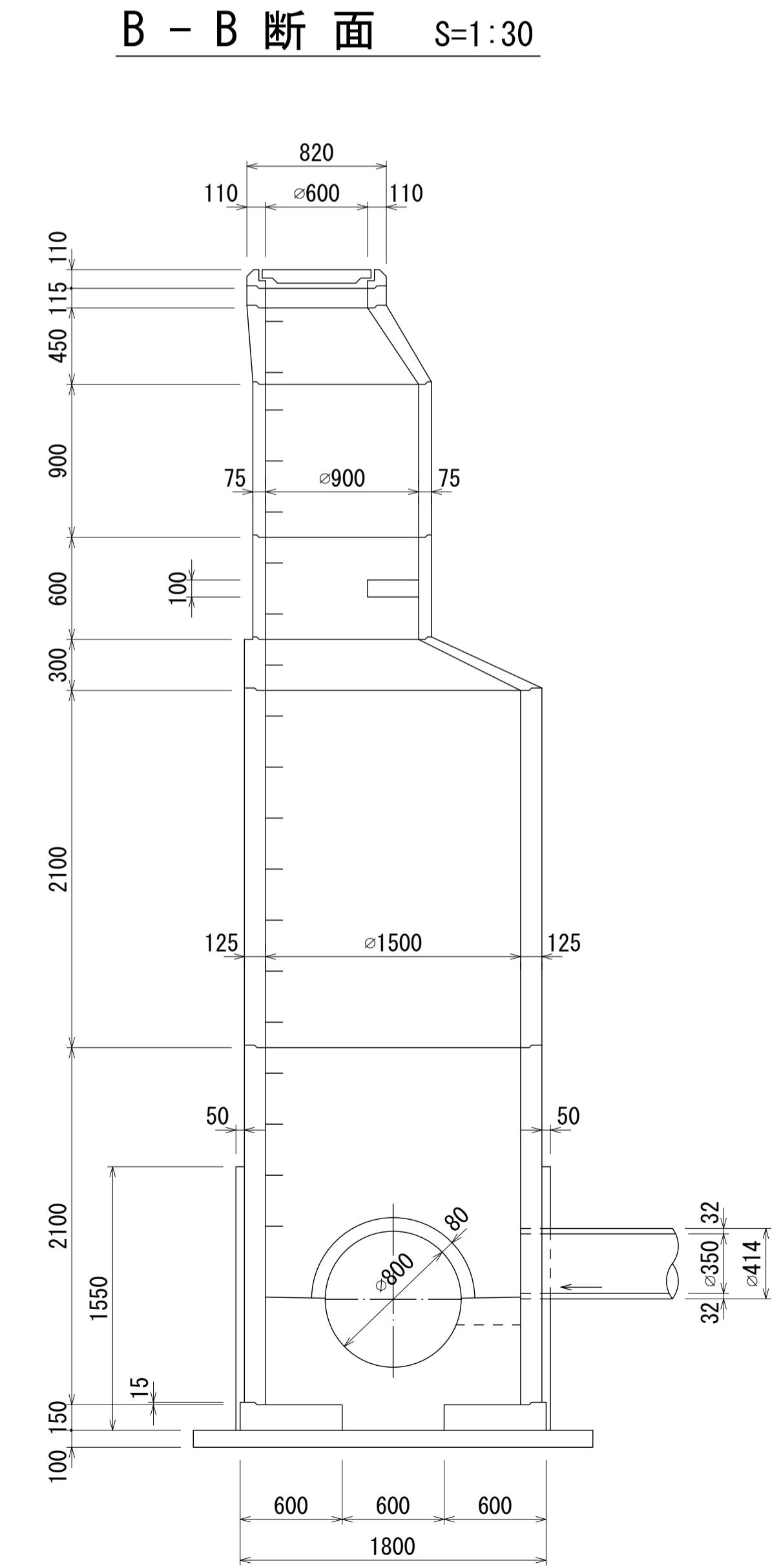
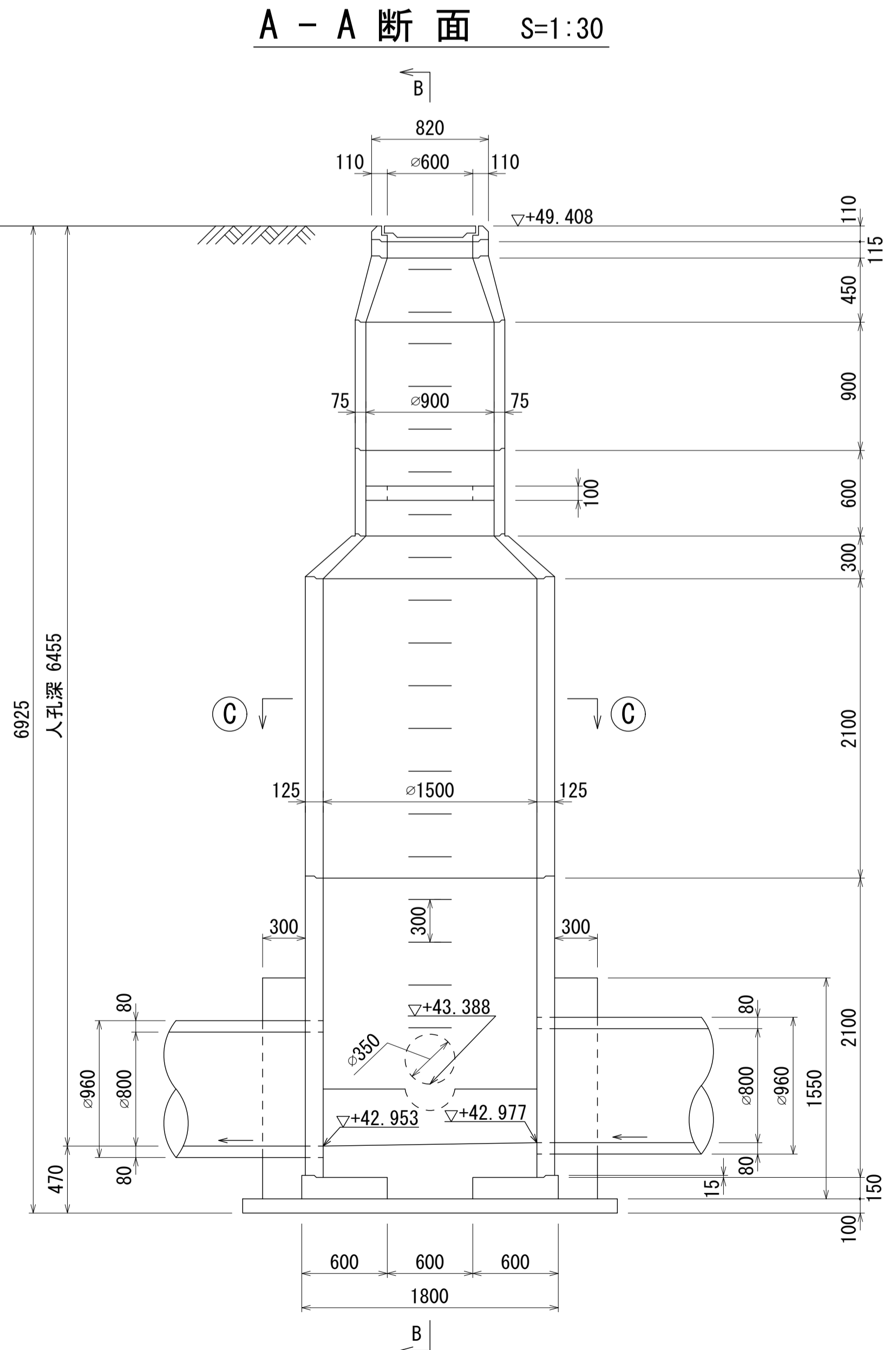
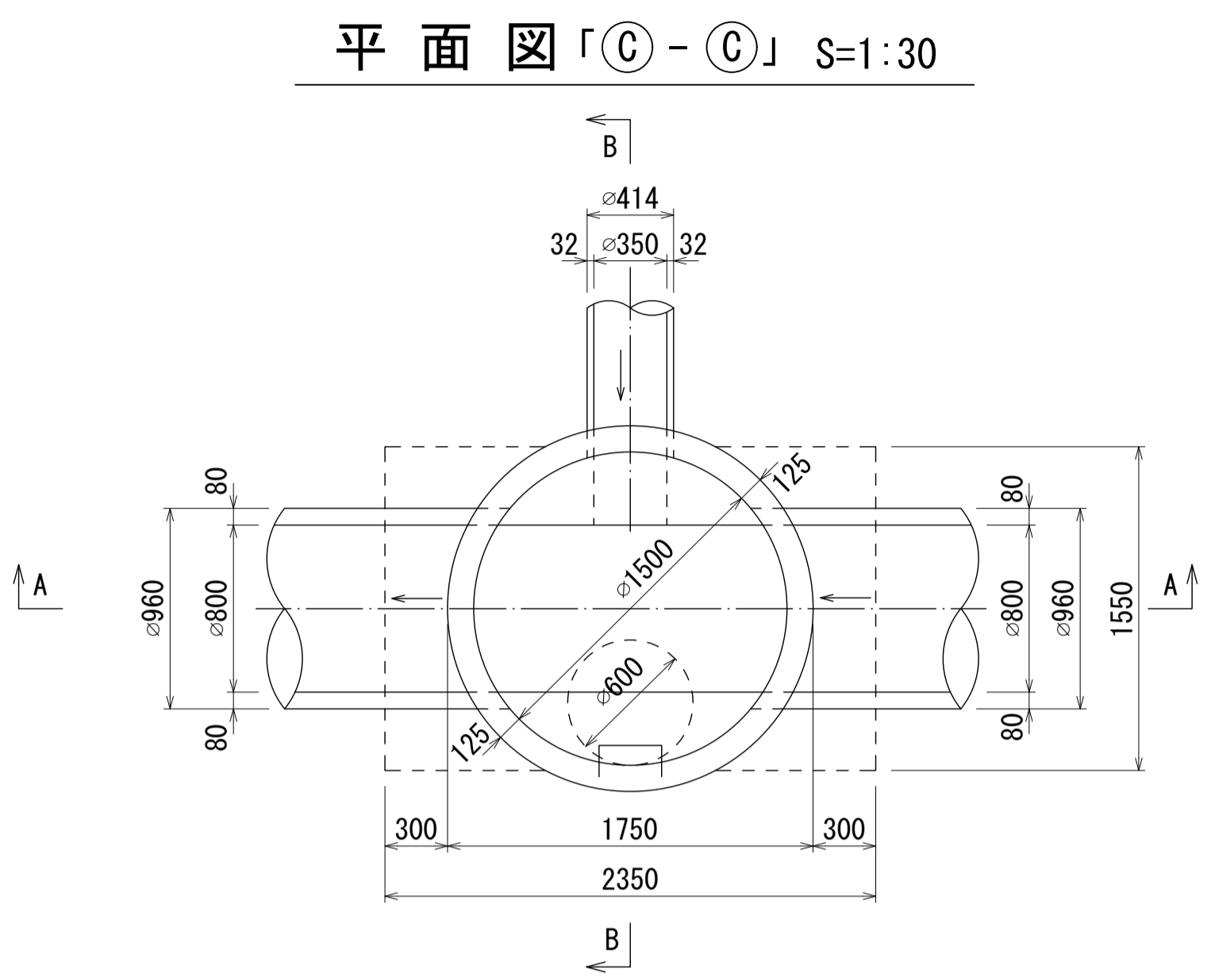
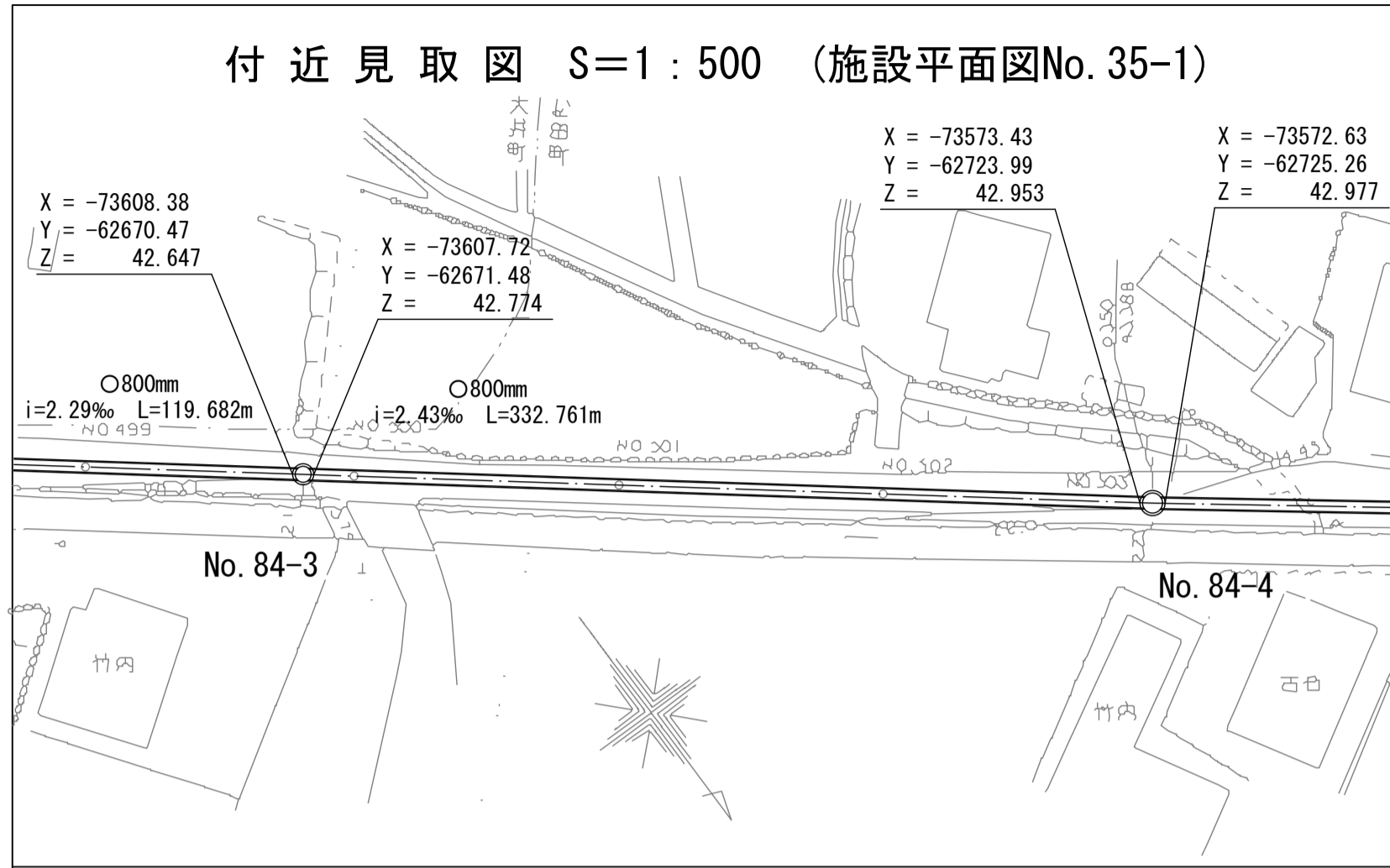


B-B断面 S=1:30



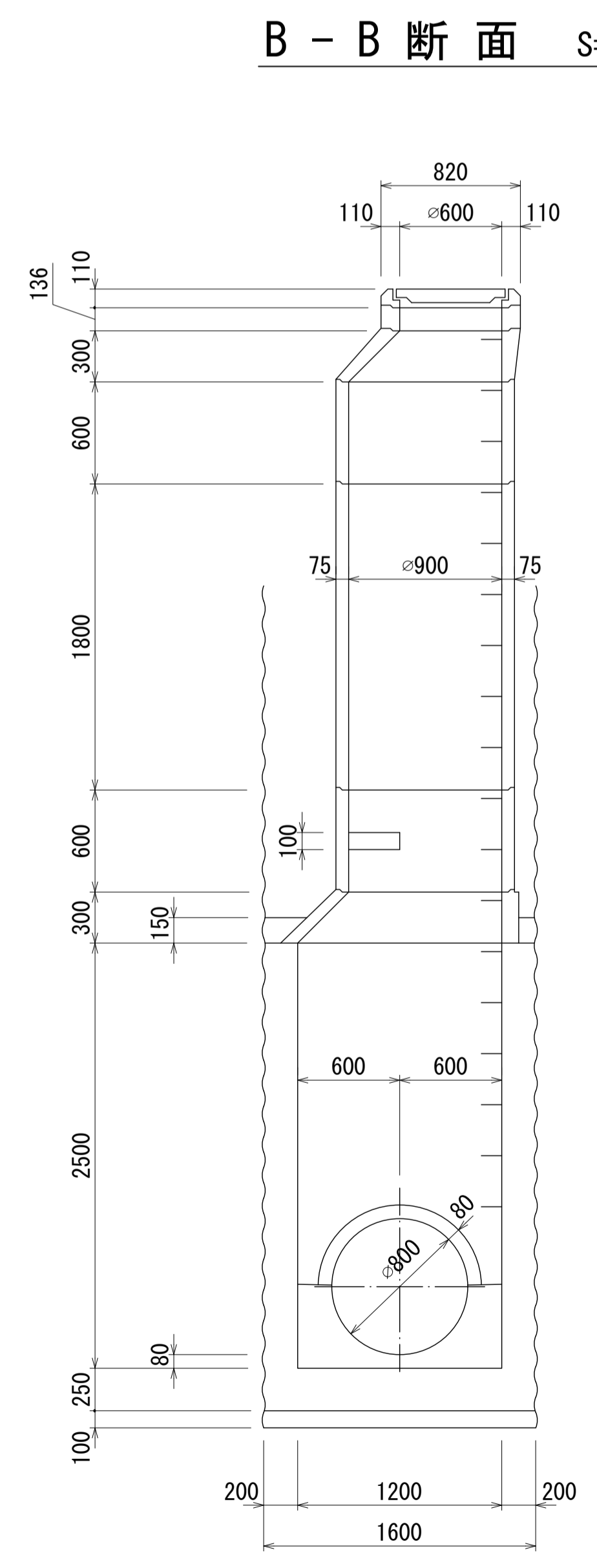
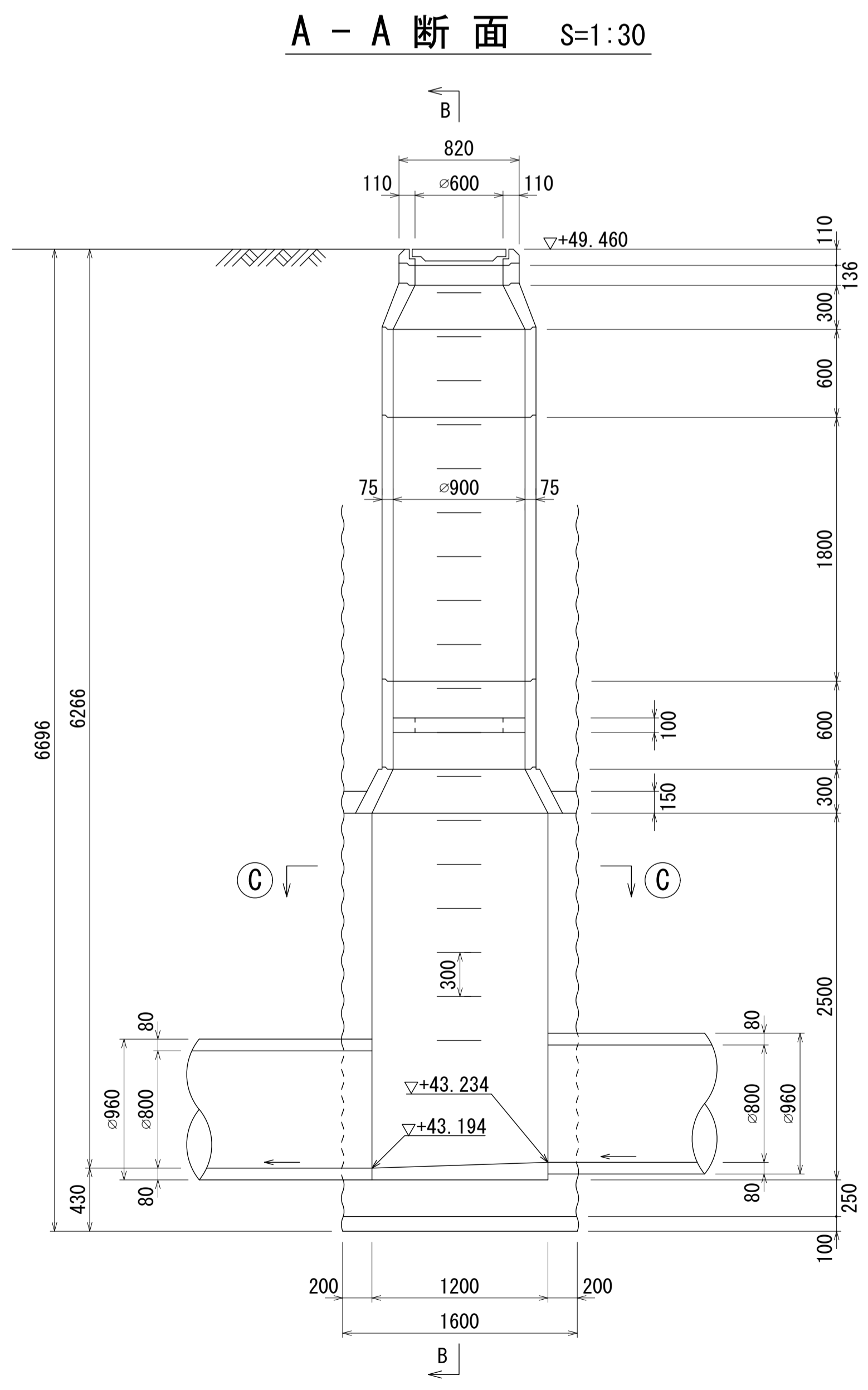
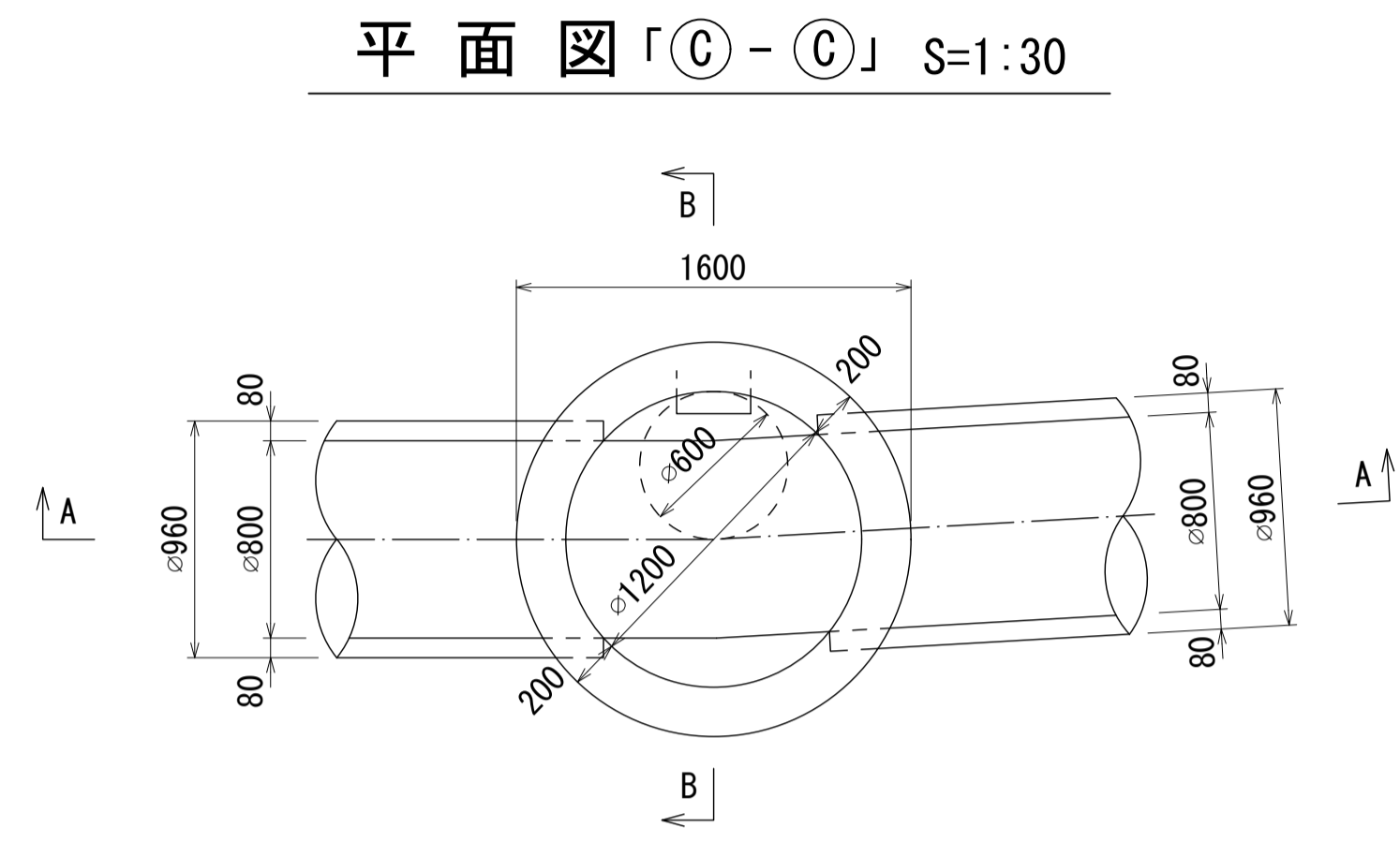
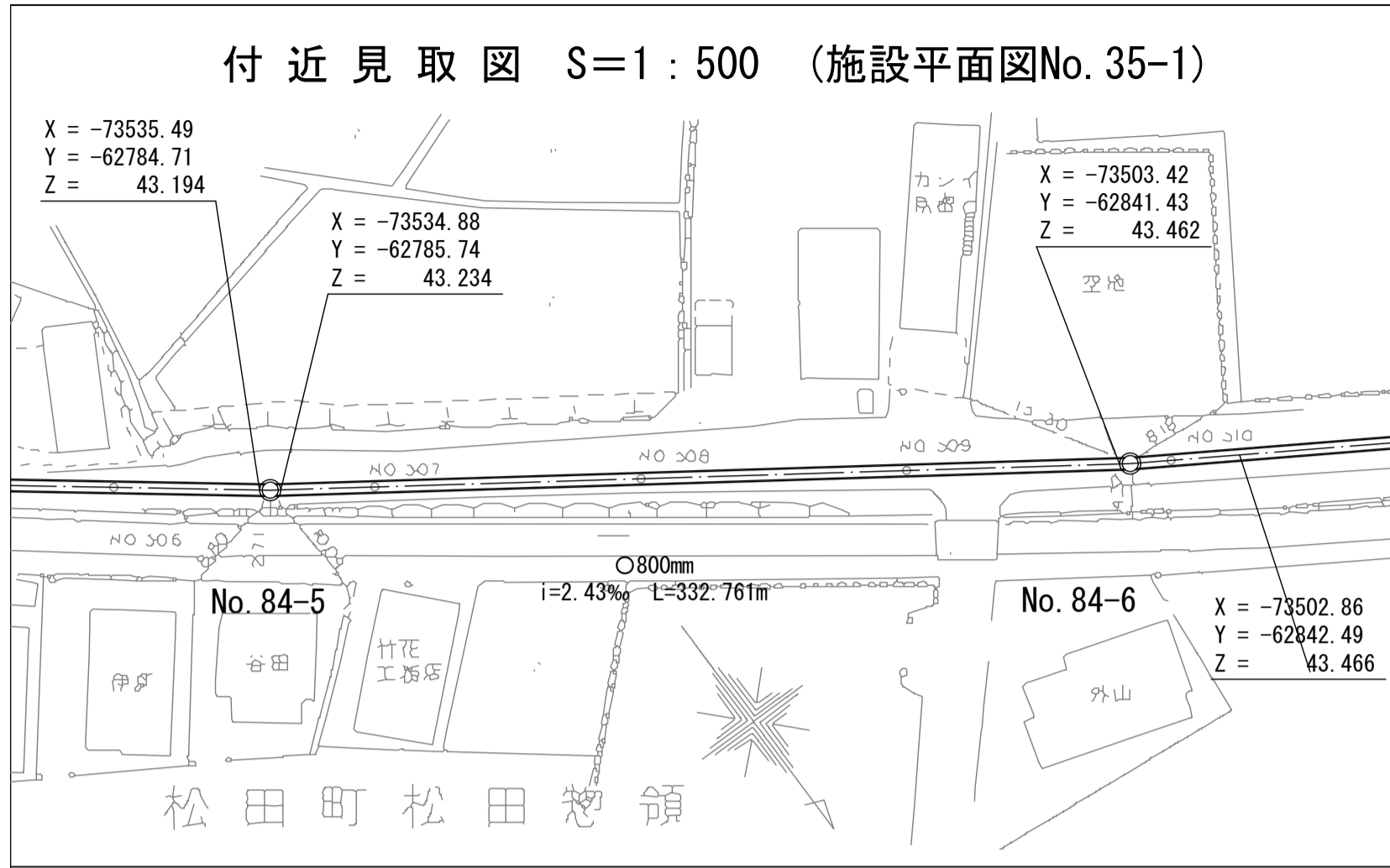
酒匂川流域下水道台帳

マンホール詳細図(左岸幹線) No. 084-4)



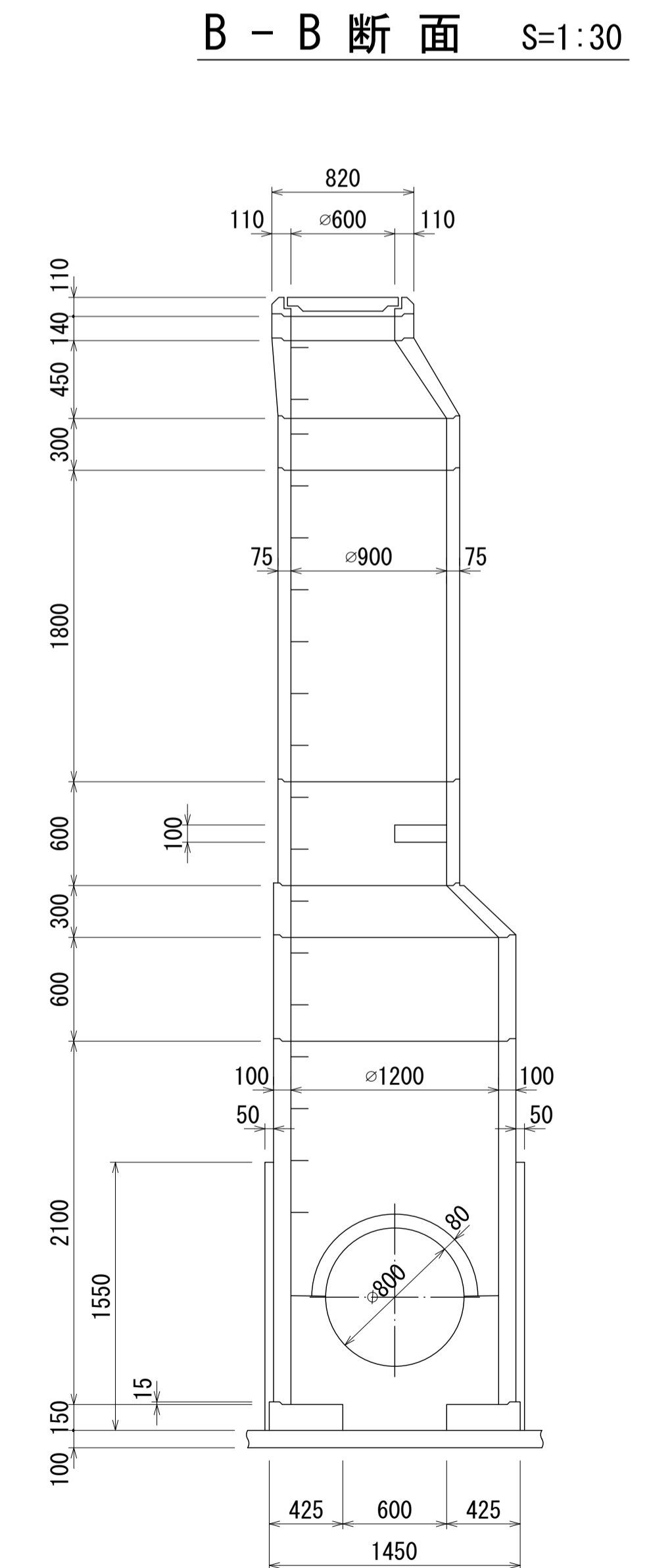
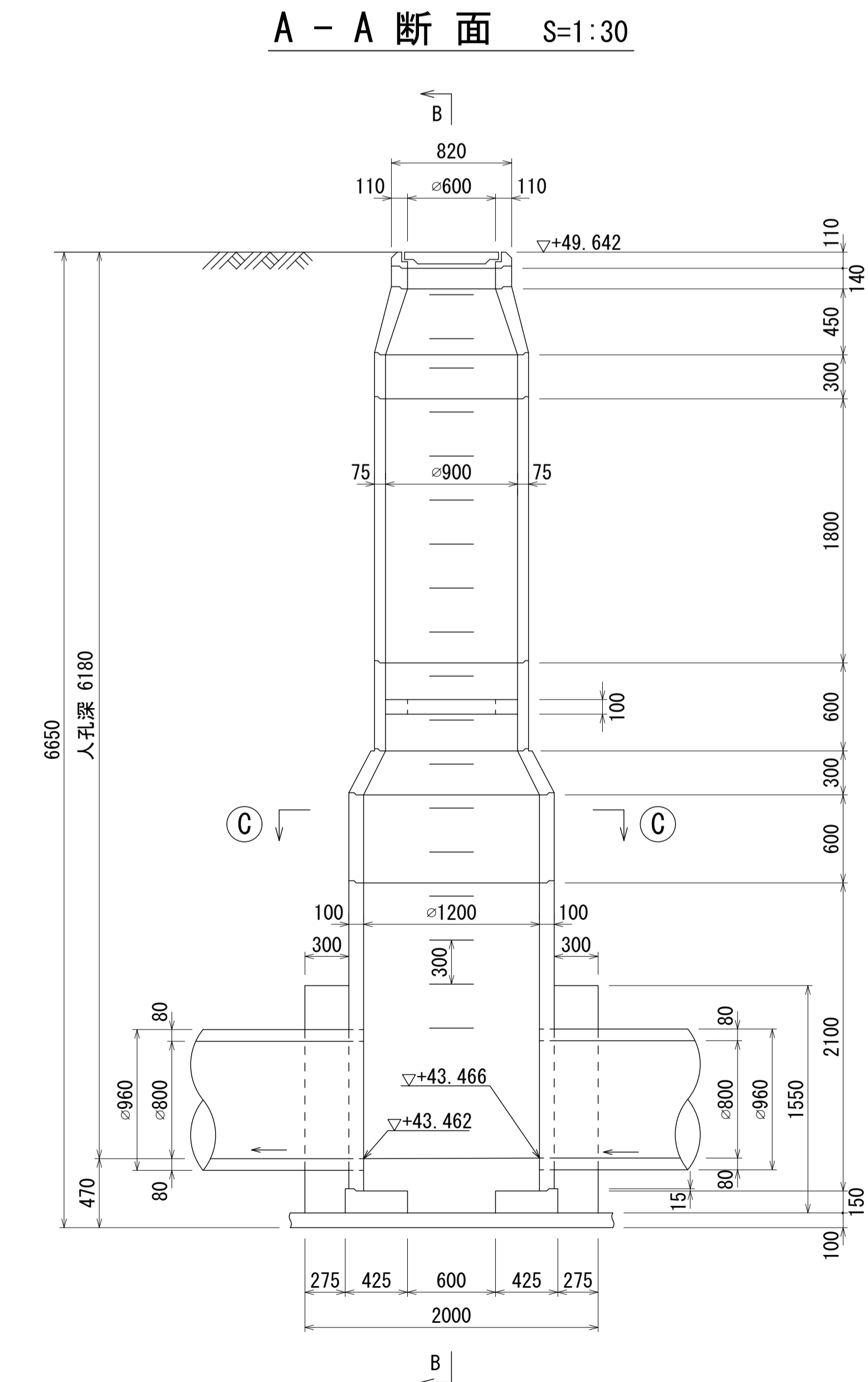
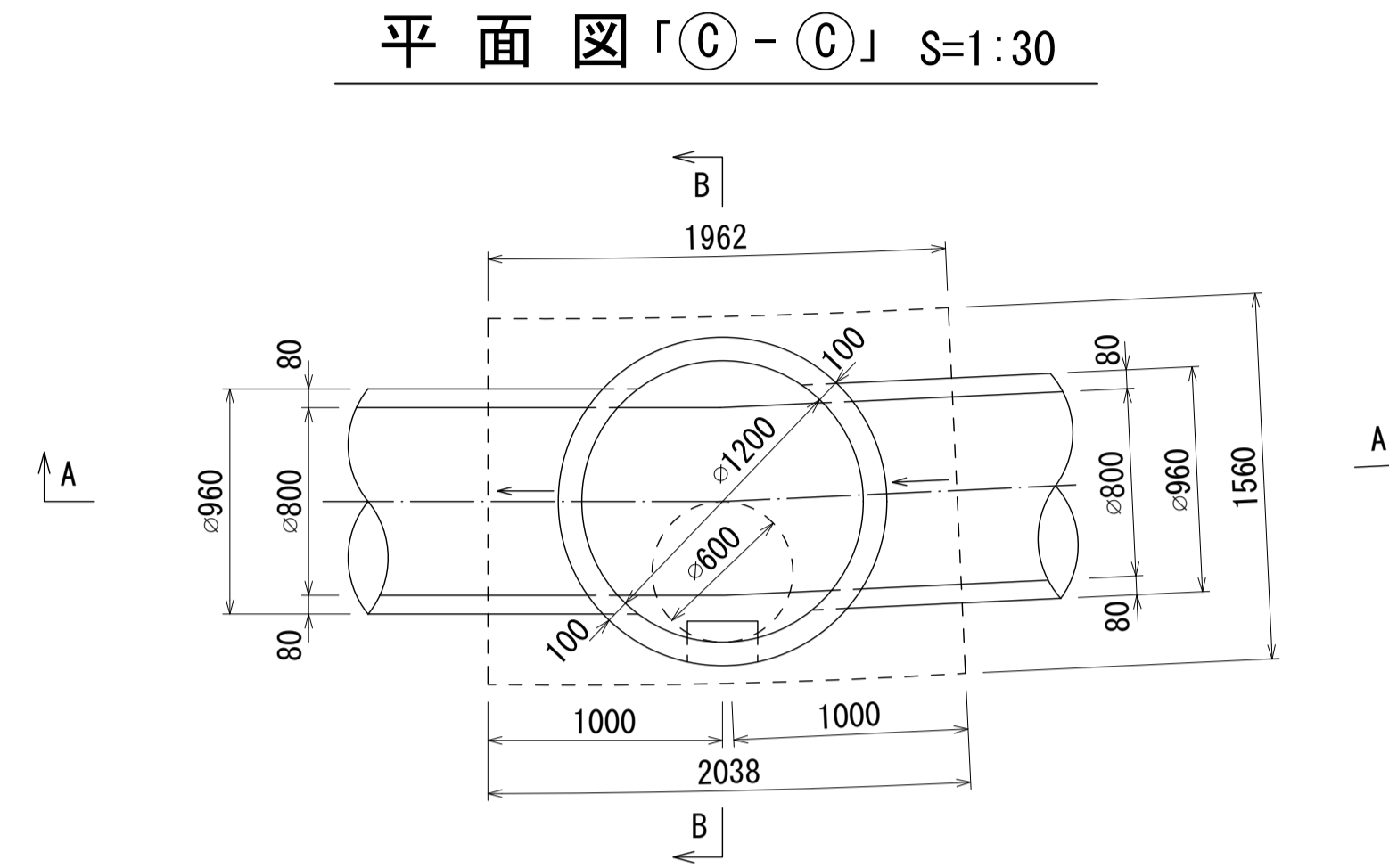
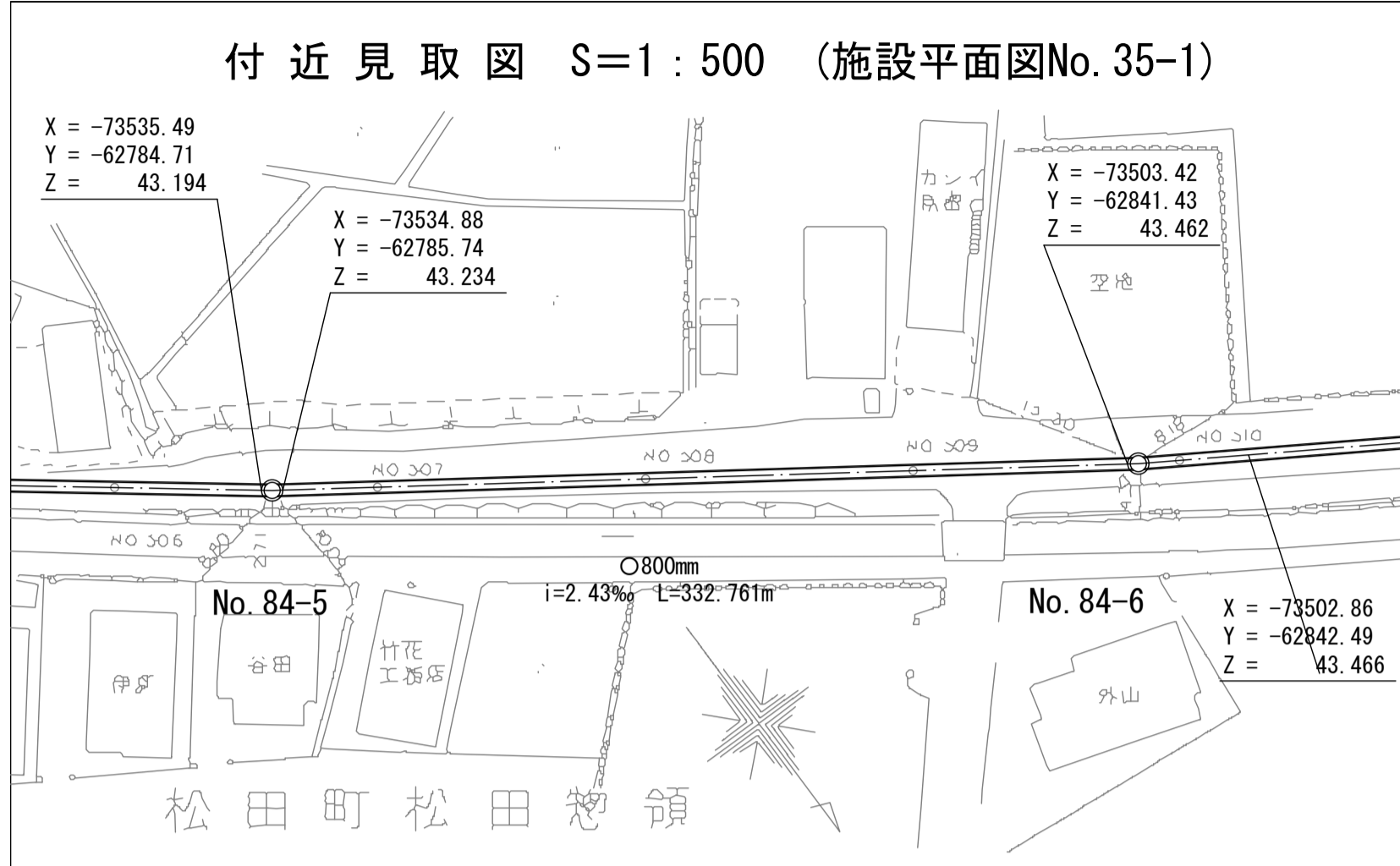
酒匂川流域下水道台帳

マンホール詳細図(左岸幹線 No. 084-5)



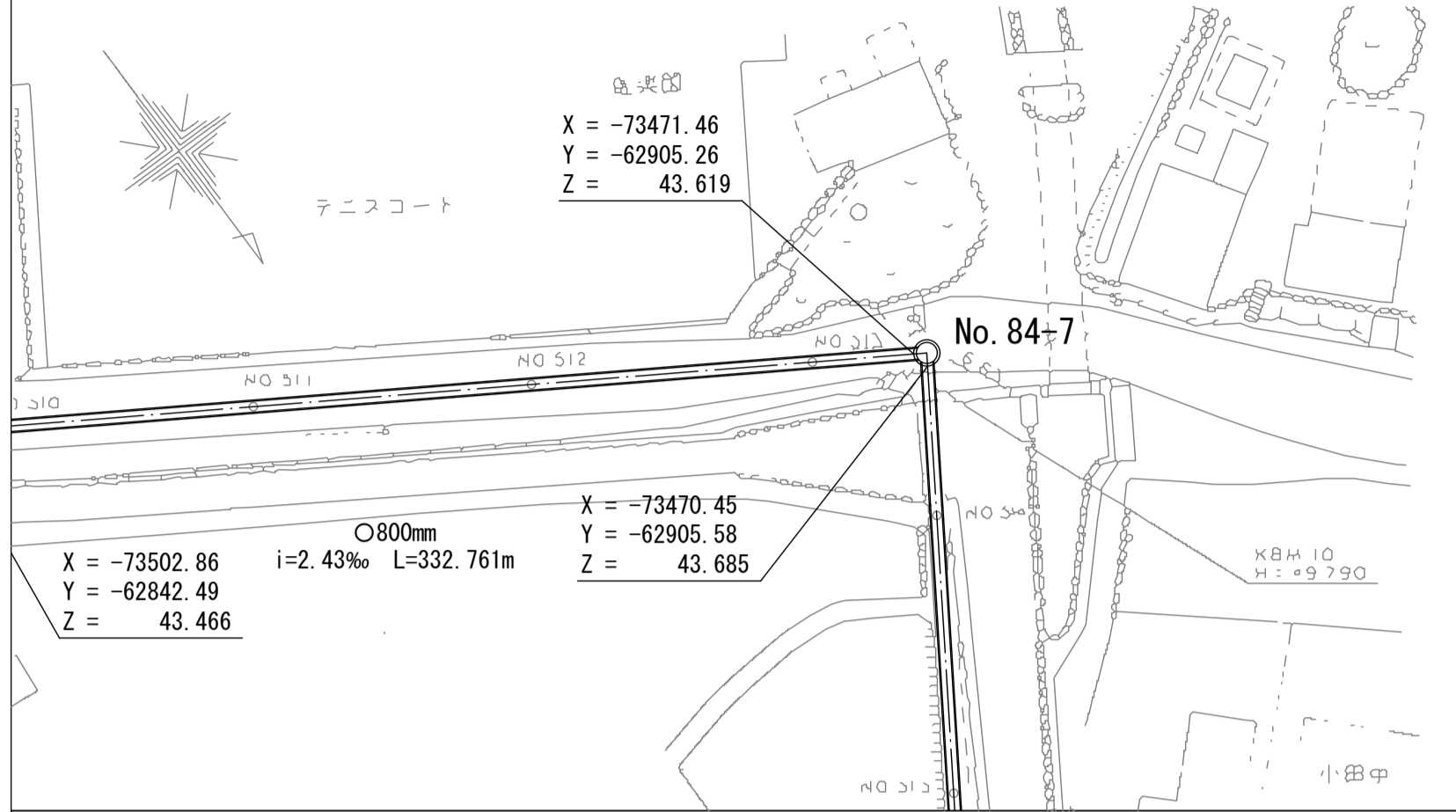
酒匂川流域下水道台帳

マンホール詳細図(左岸幹線) No. 084-6)

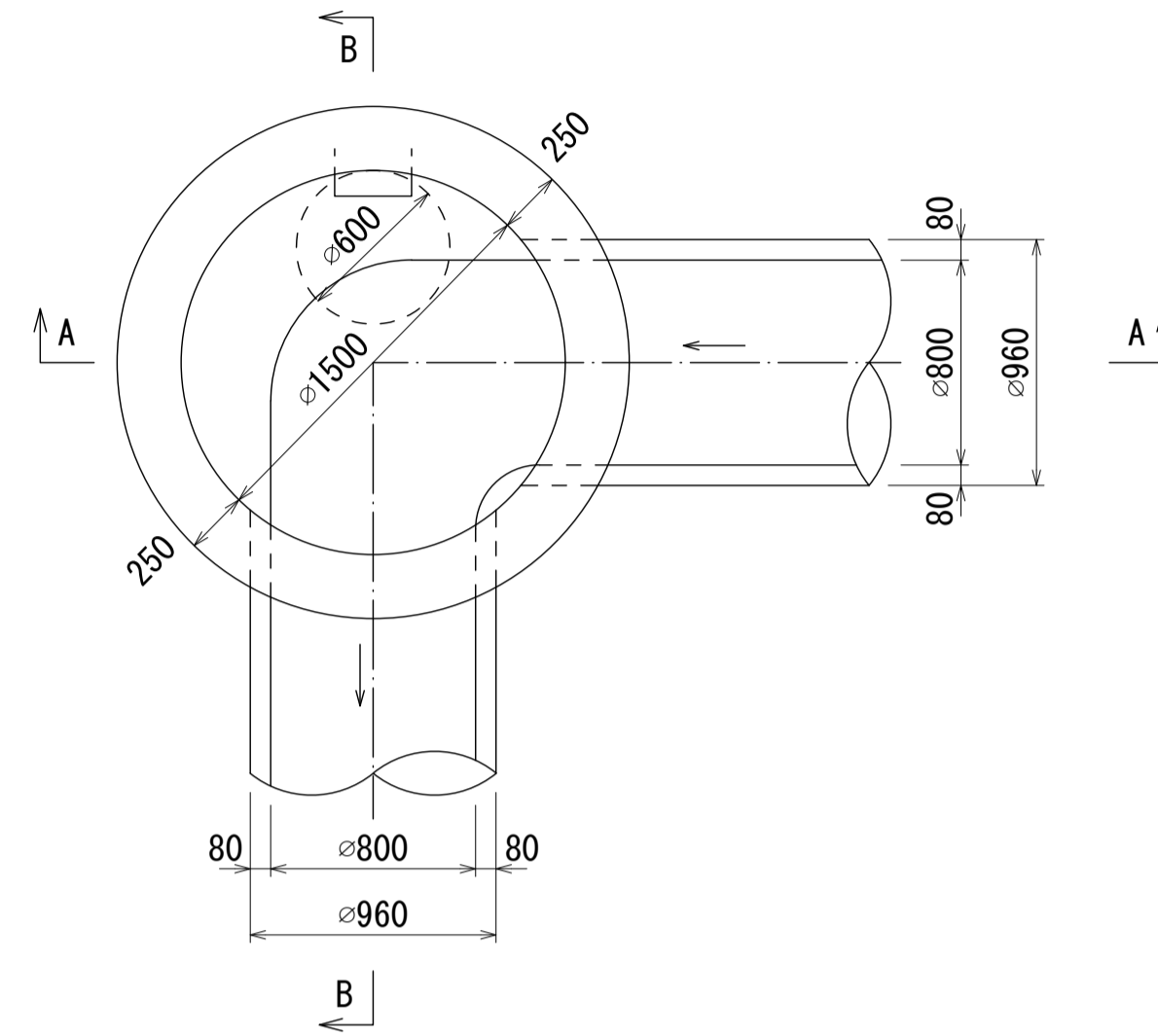


酒匂川流域下水道台帳 マンホール詳細図(左岸幹線 No. 084-7)

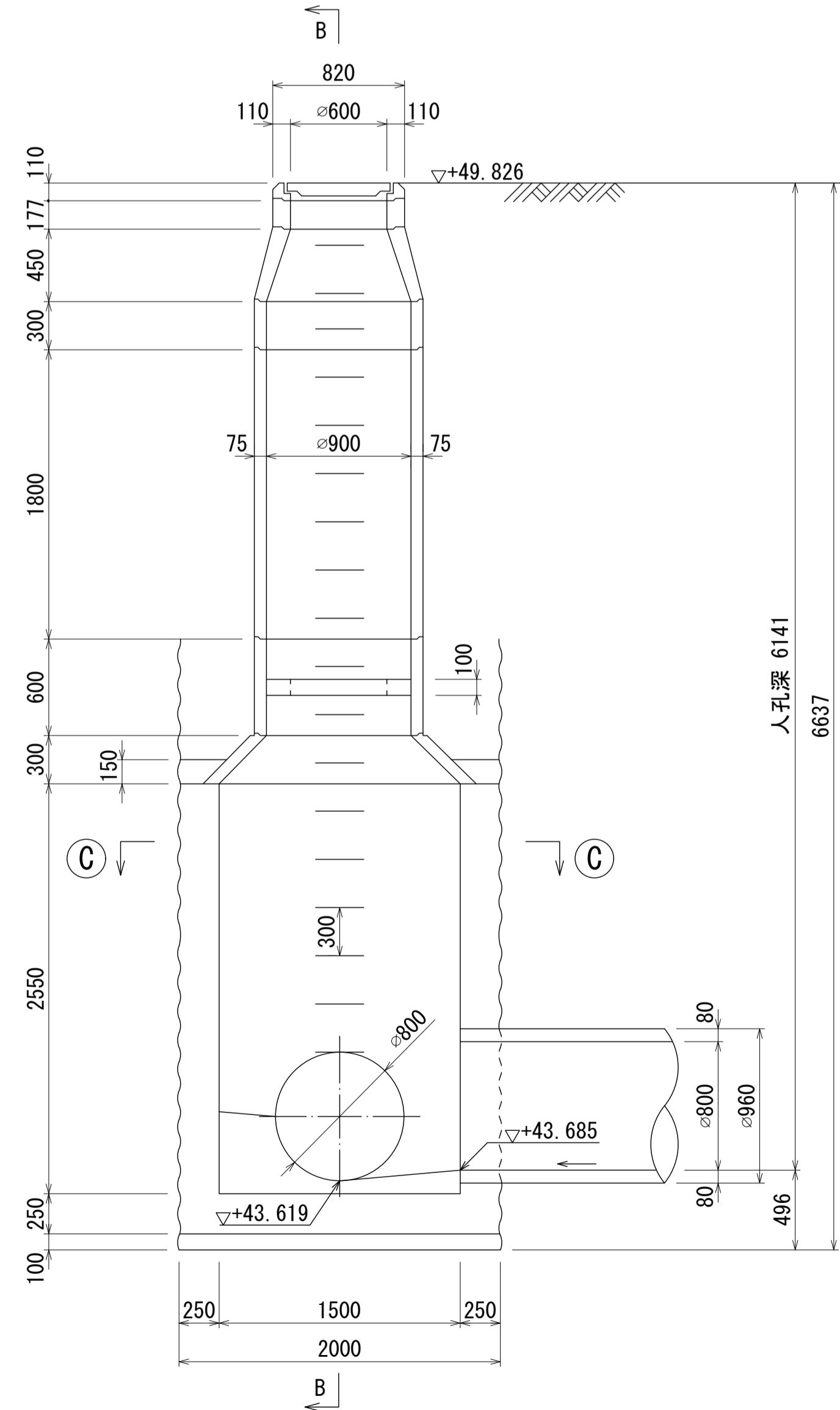
付近見取図 S=1:500 (施設平面図No. 35-1)



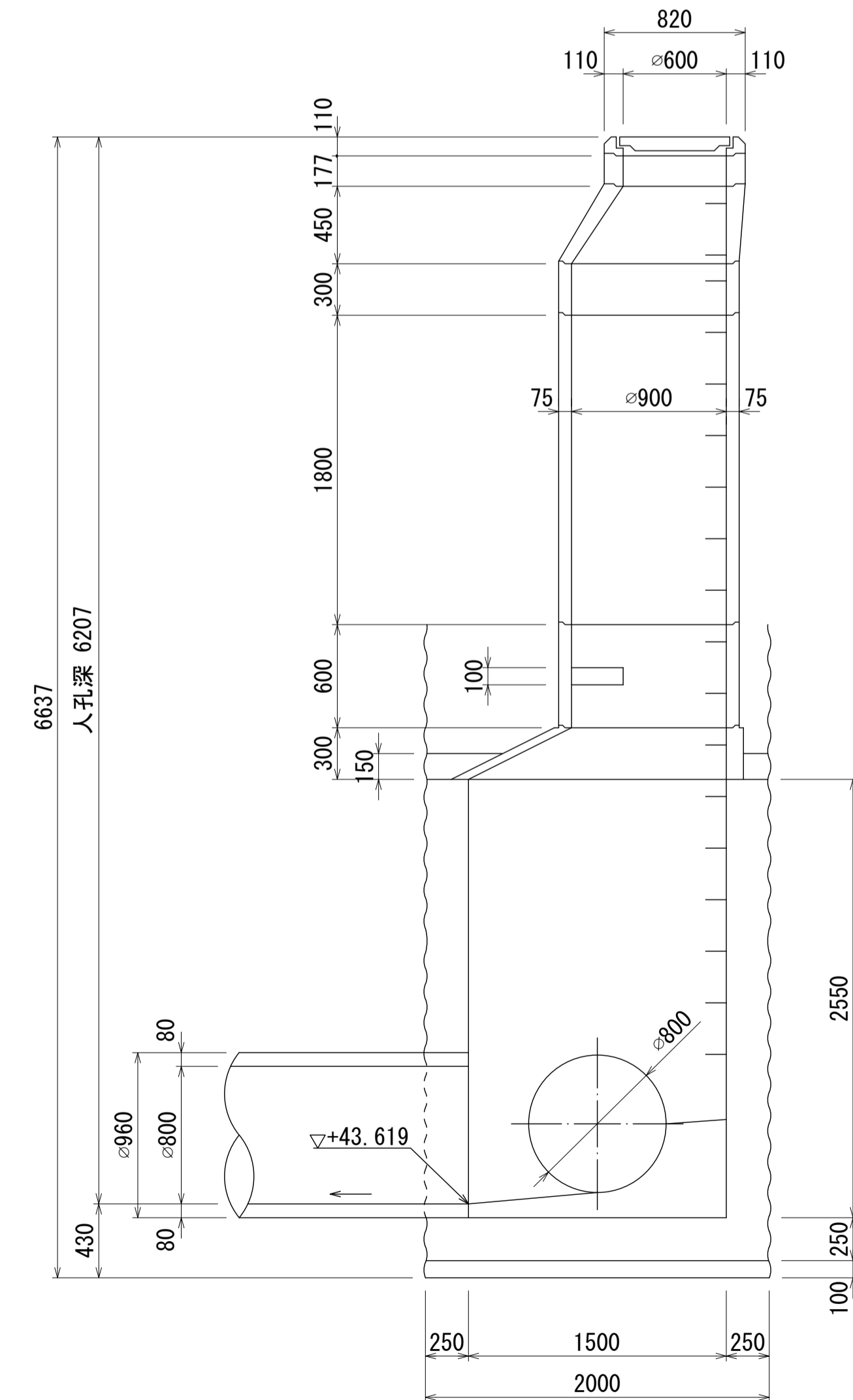
平面図「C-C」 S=1:30



A-A断面 S=1:30



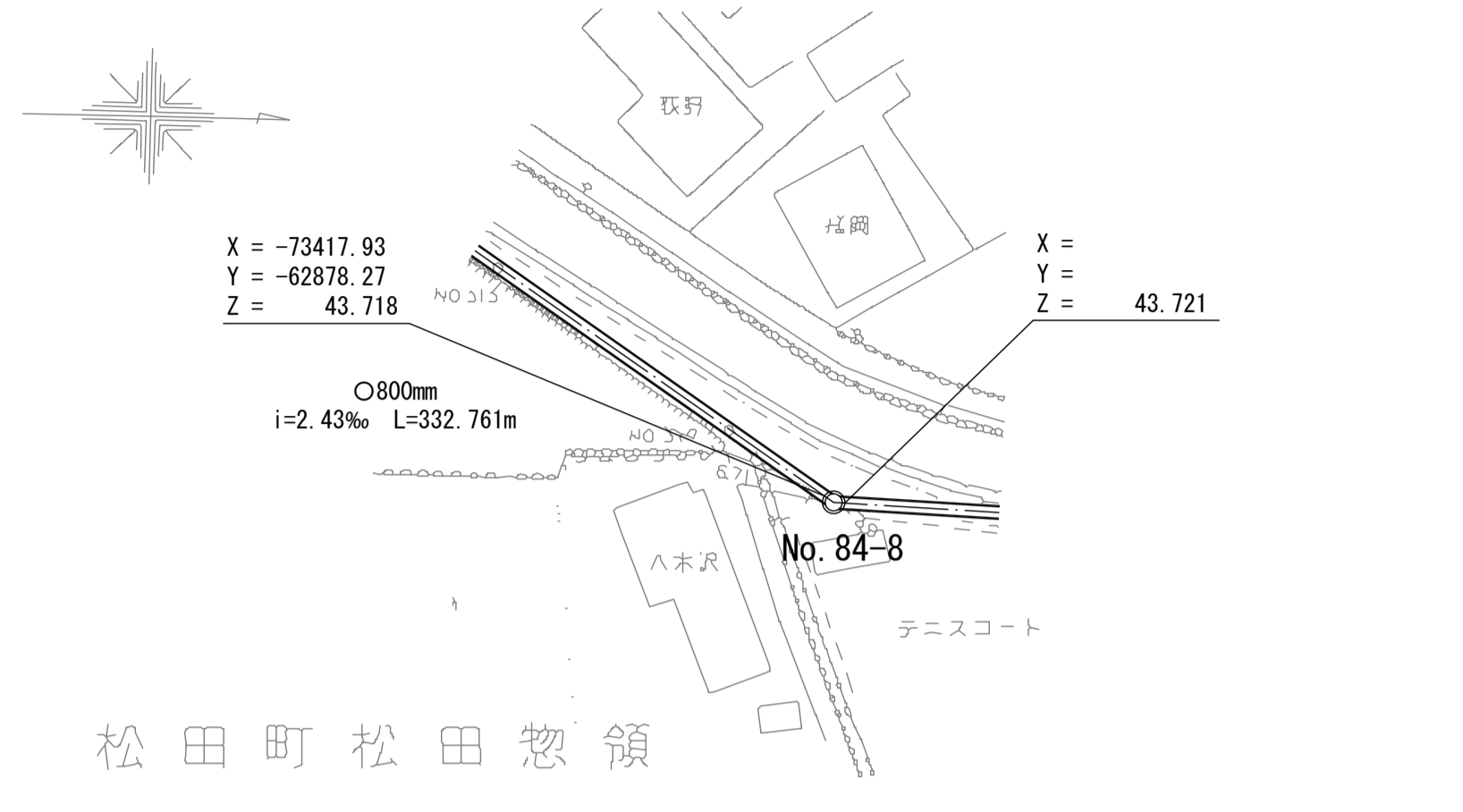
B-B断面 S=1:30



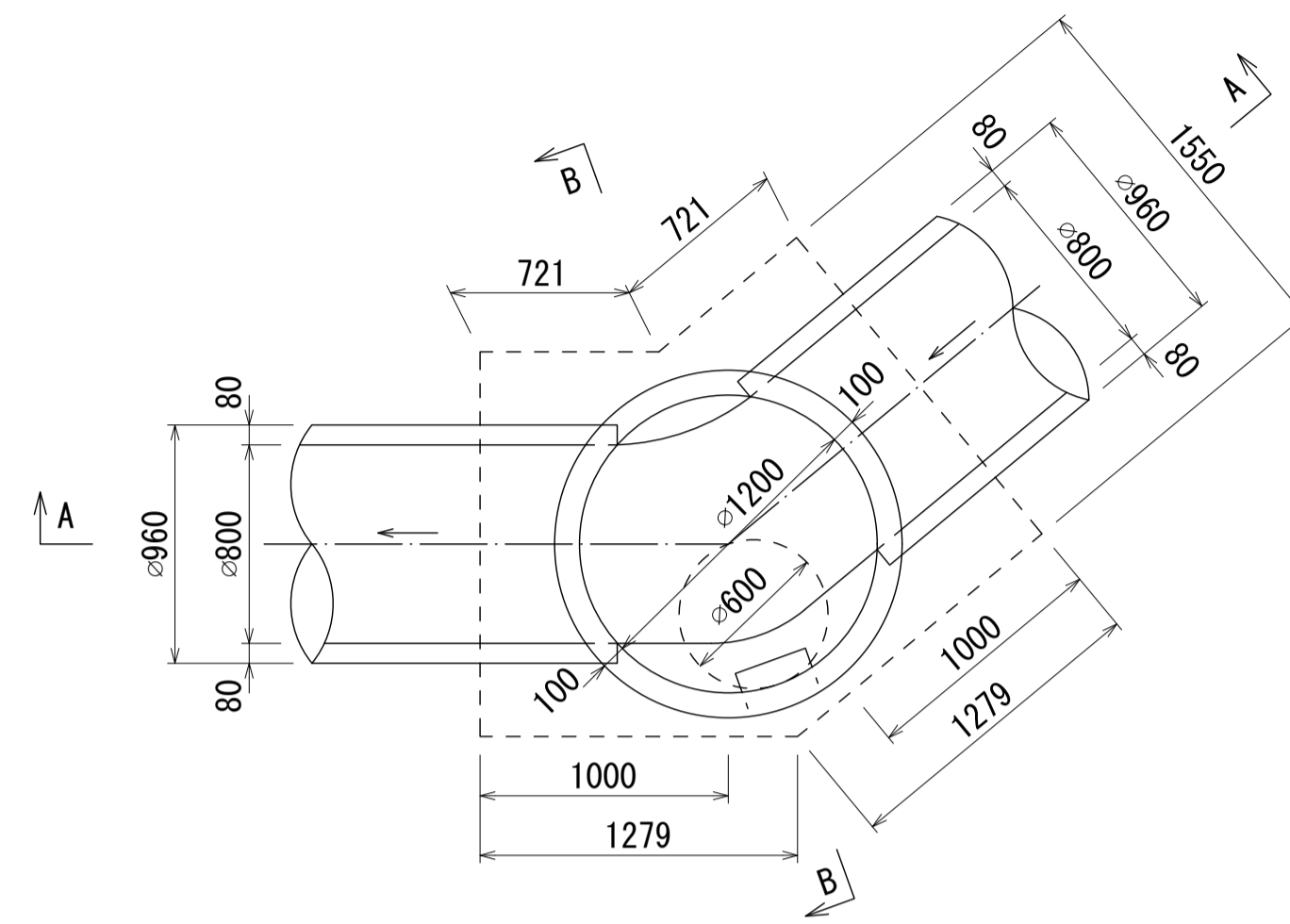
酒匂川流域下水道台帳

マンホール詳細図(左岸幹線 No. 084-8)

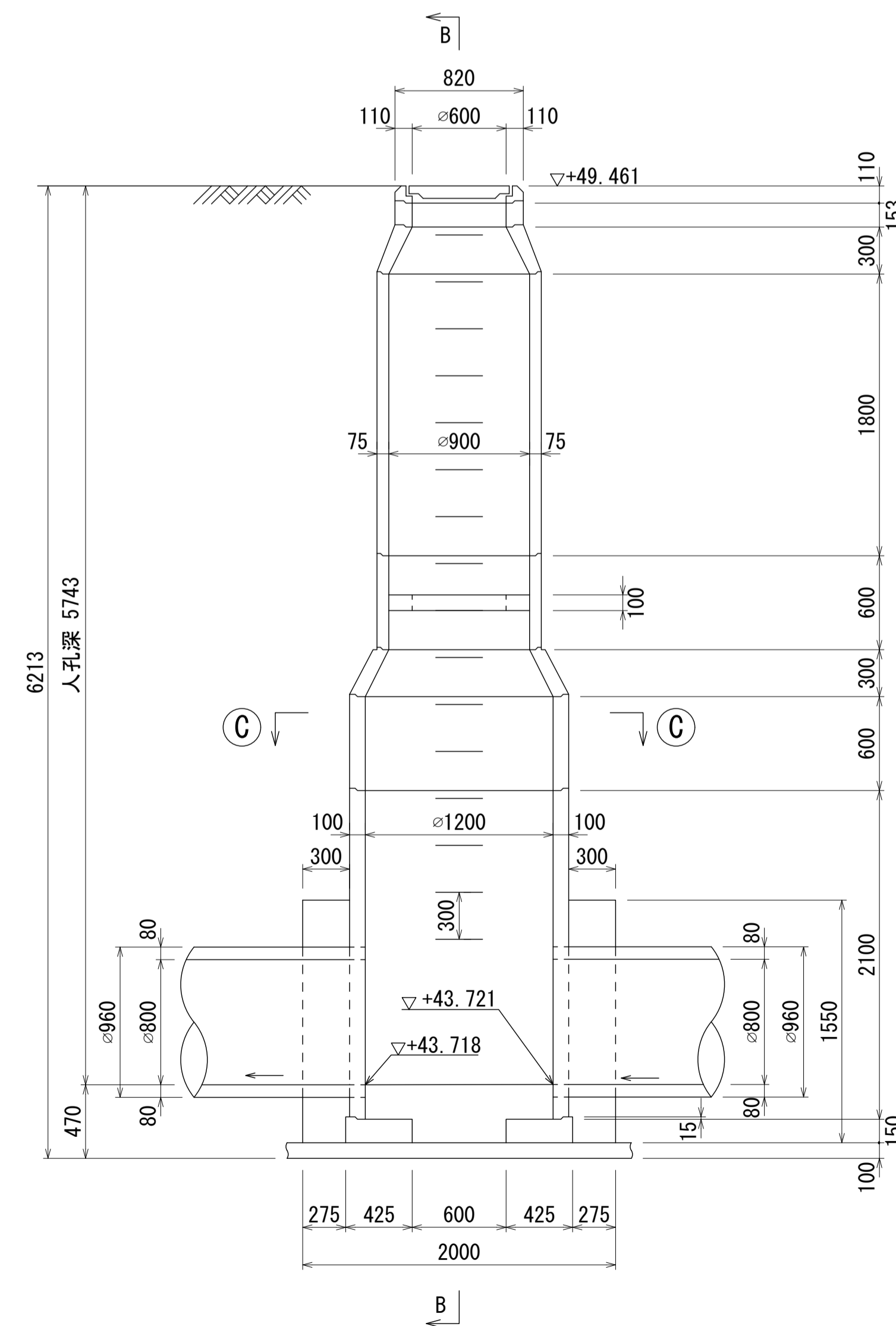
付近見取図 S=1:500 (施設平面図No. 35-2)



平面図「C-C」 S=1:30



A-A断面 S=1:30



B-B断面 S=1:30

