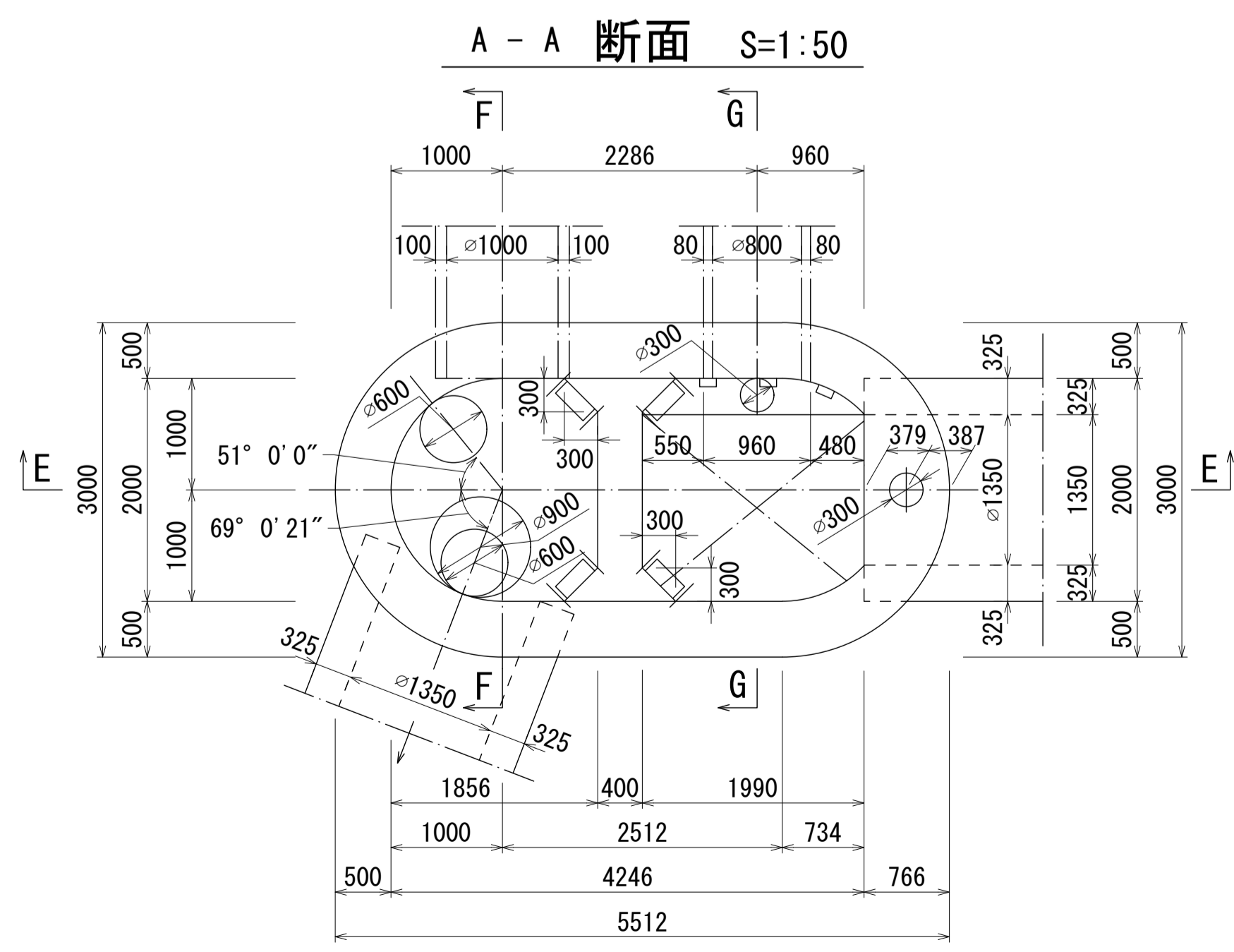
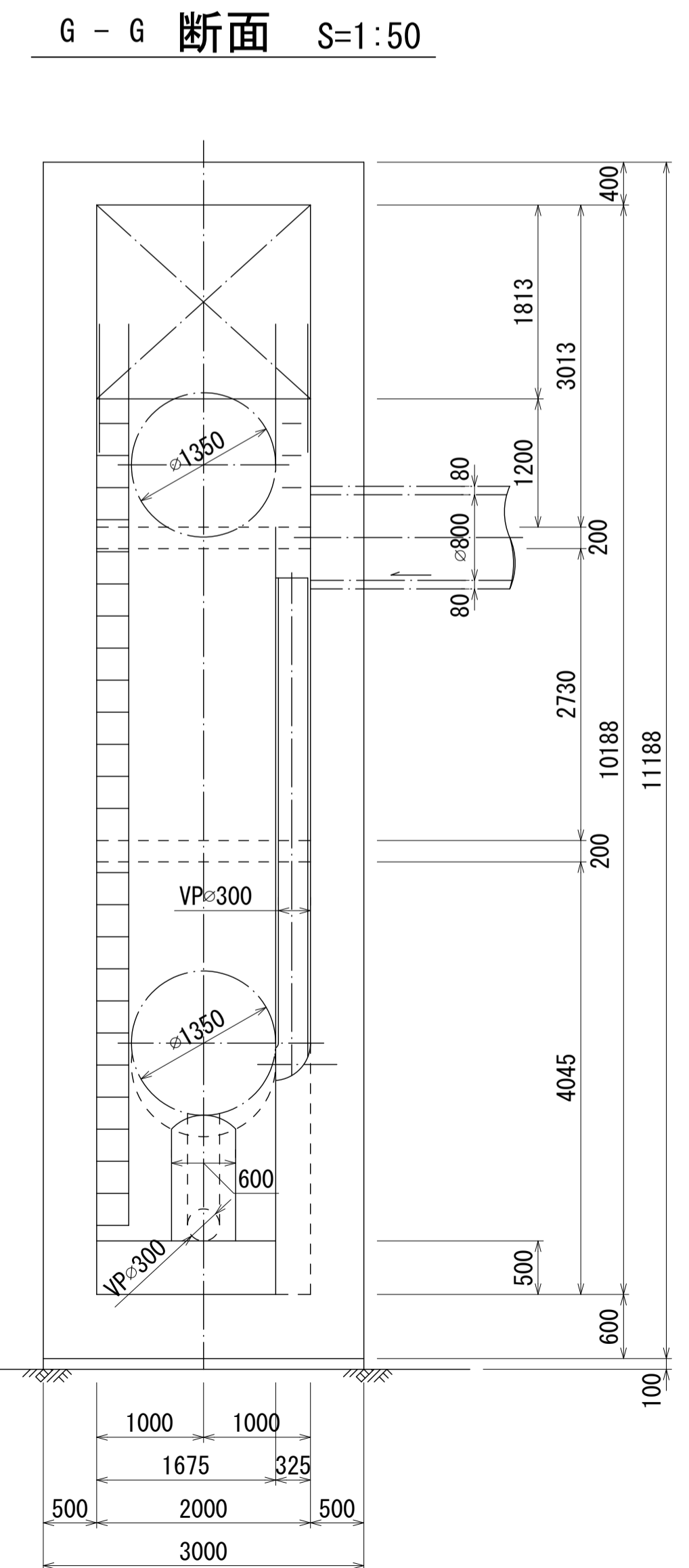
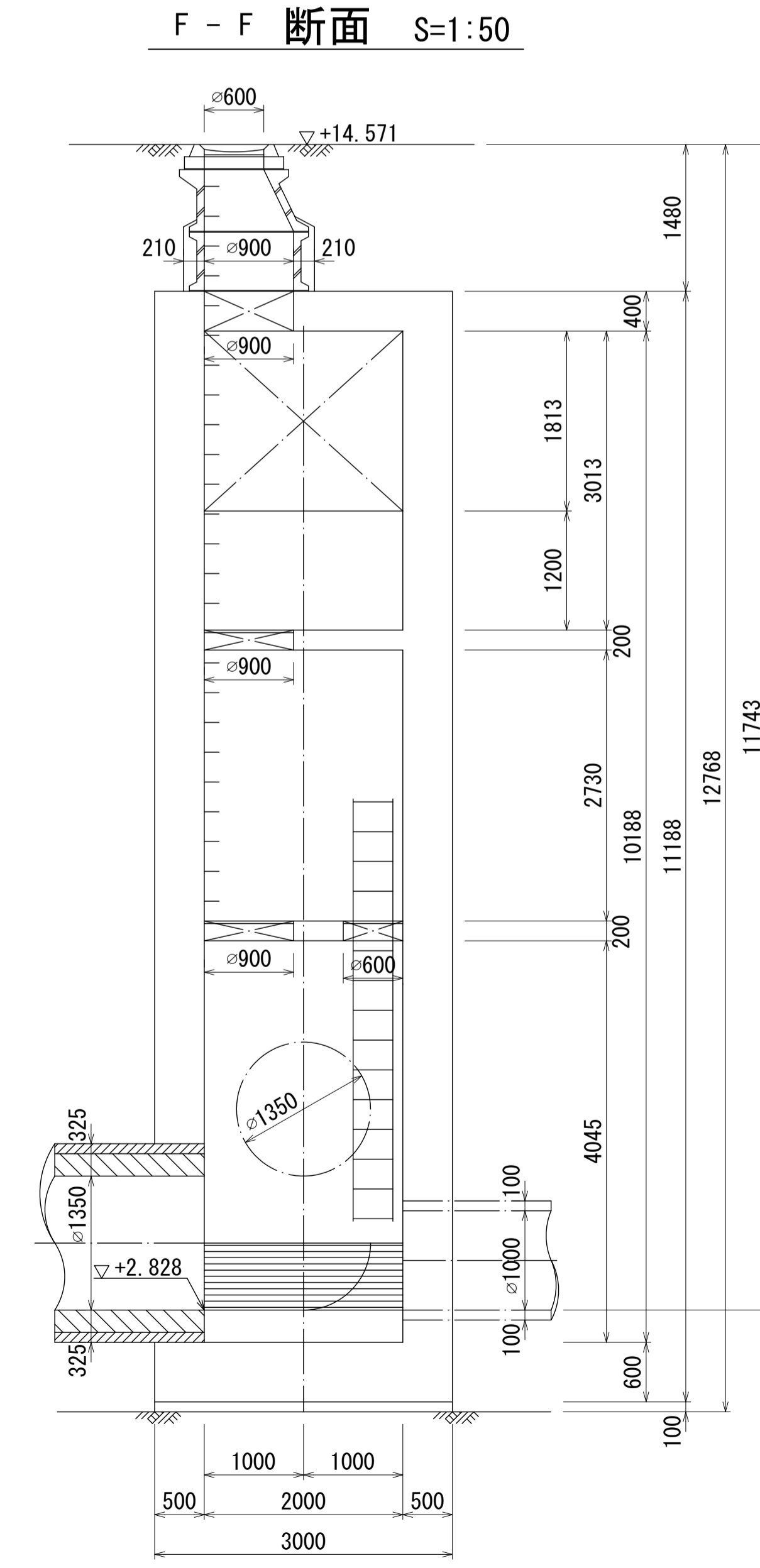
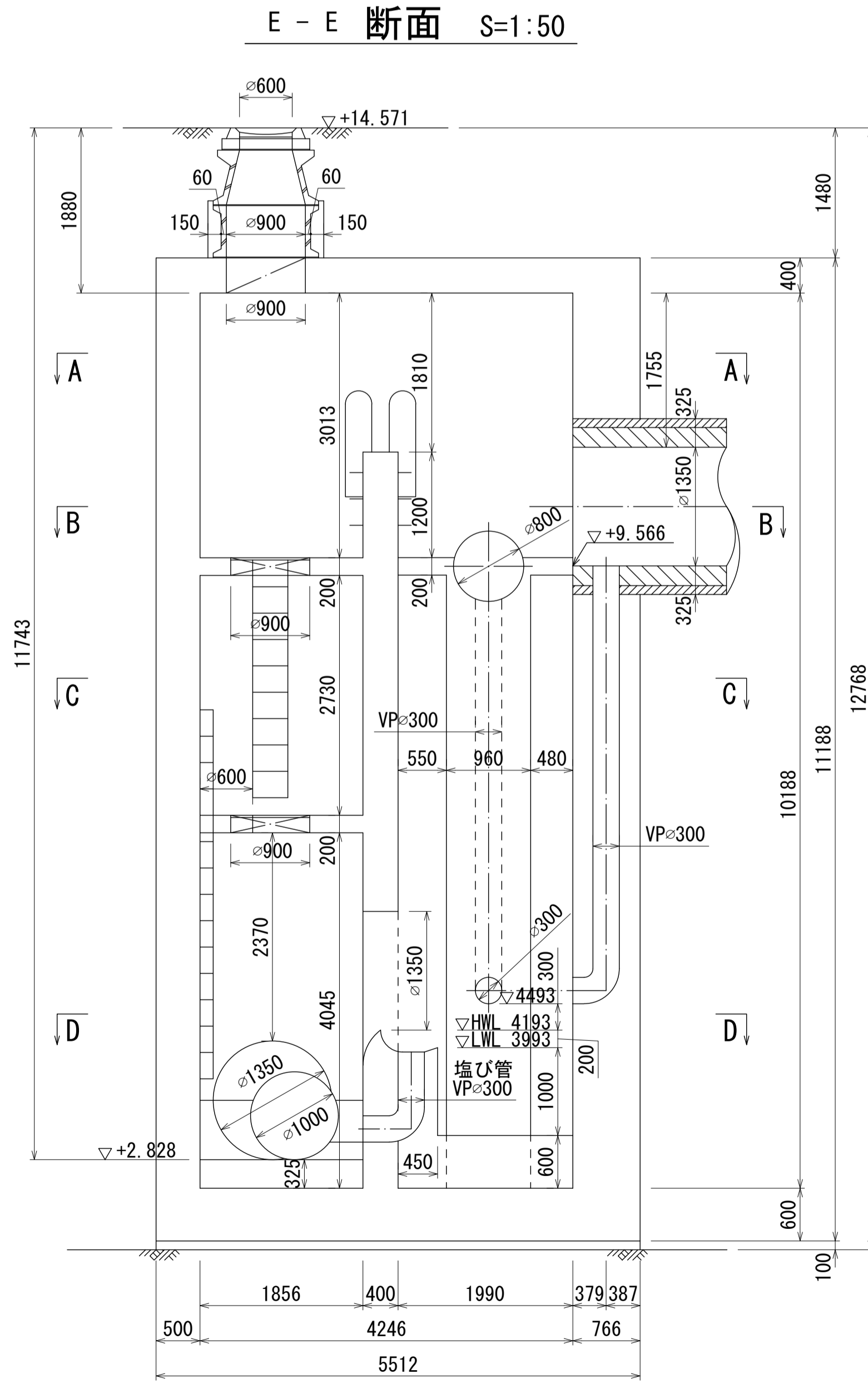
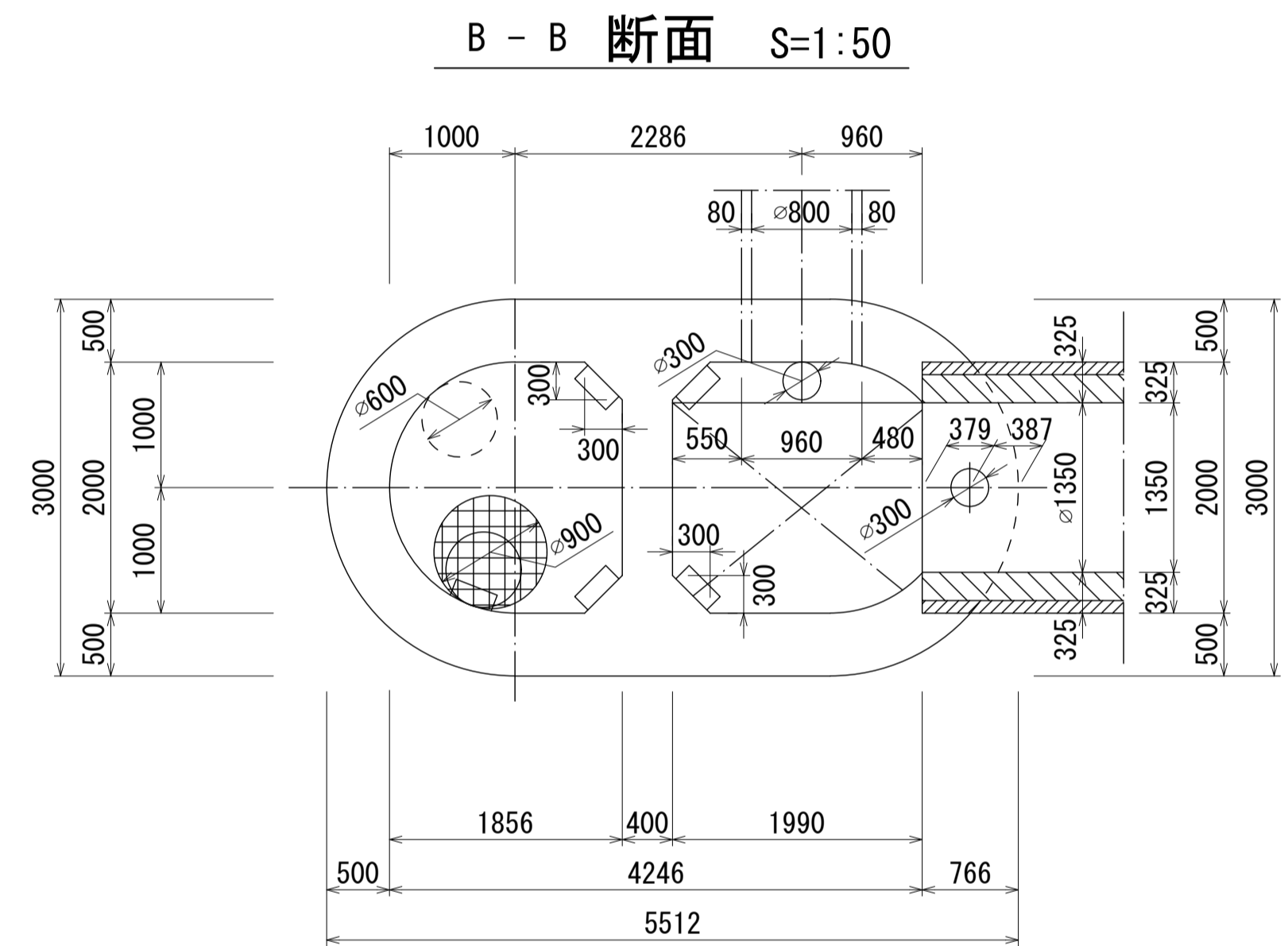
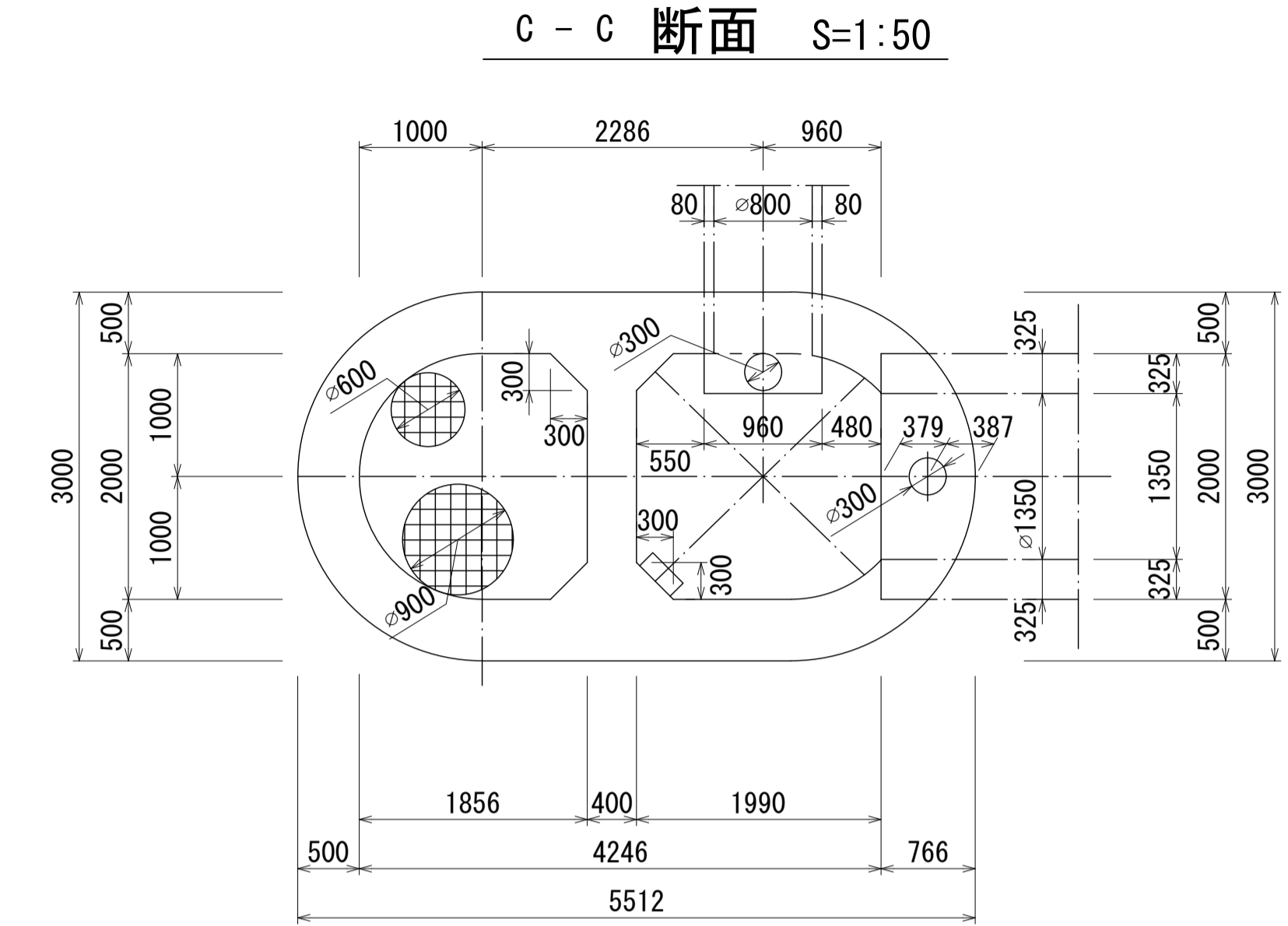
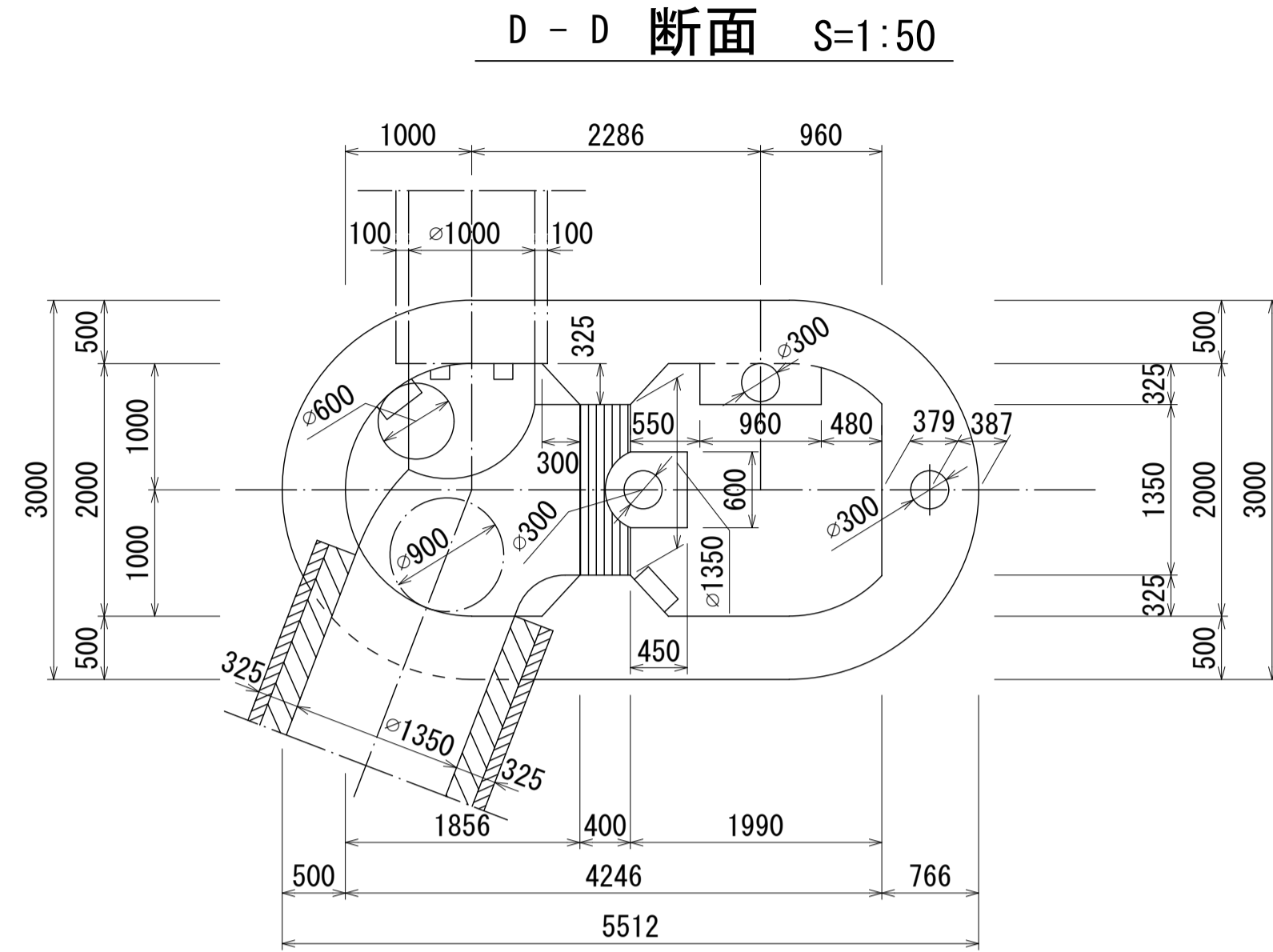
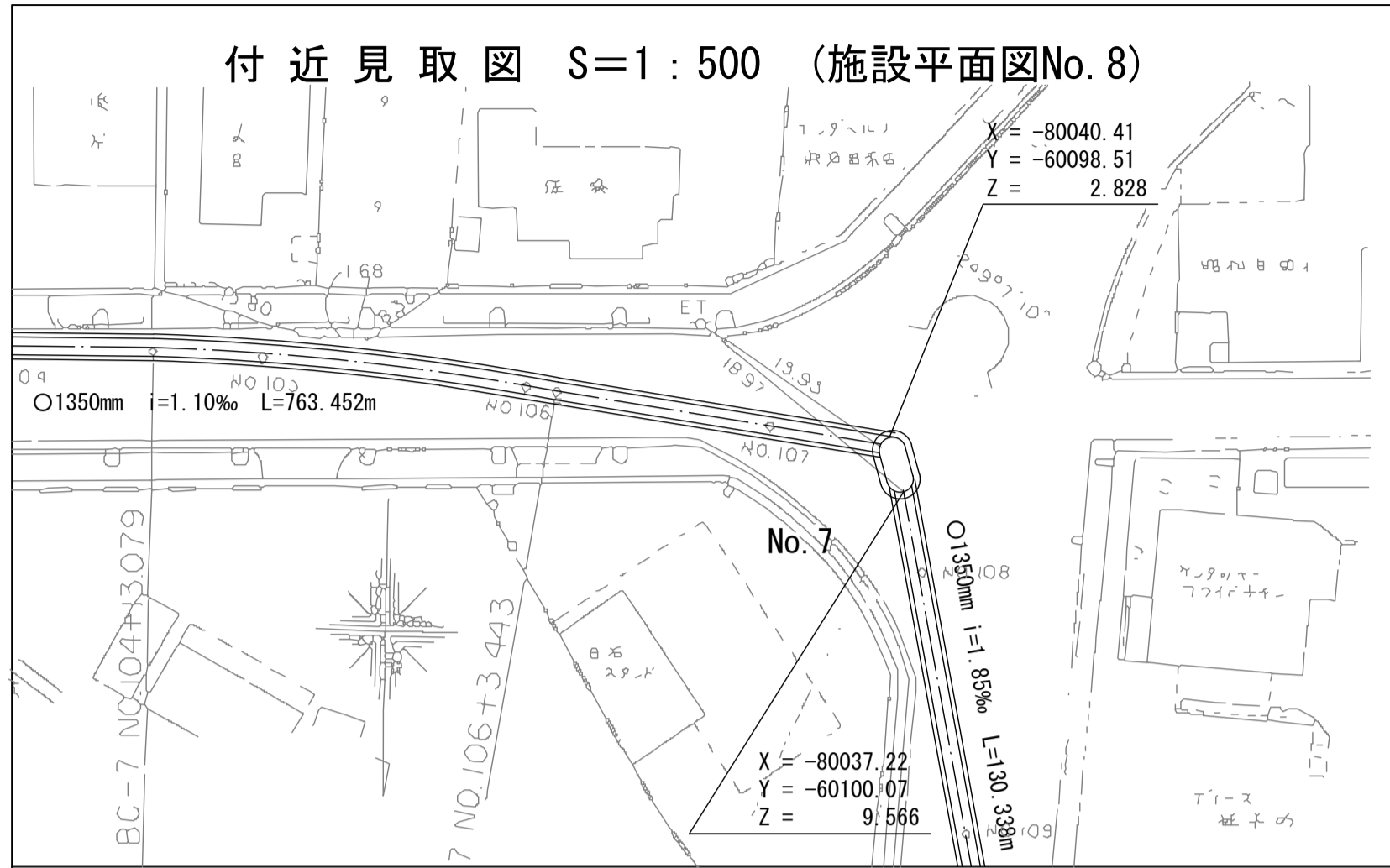


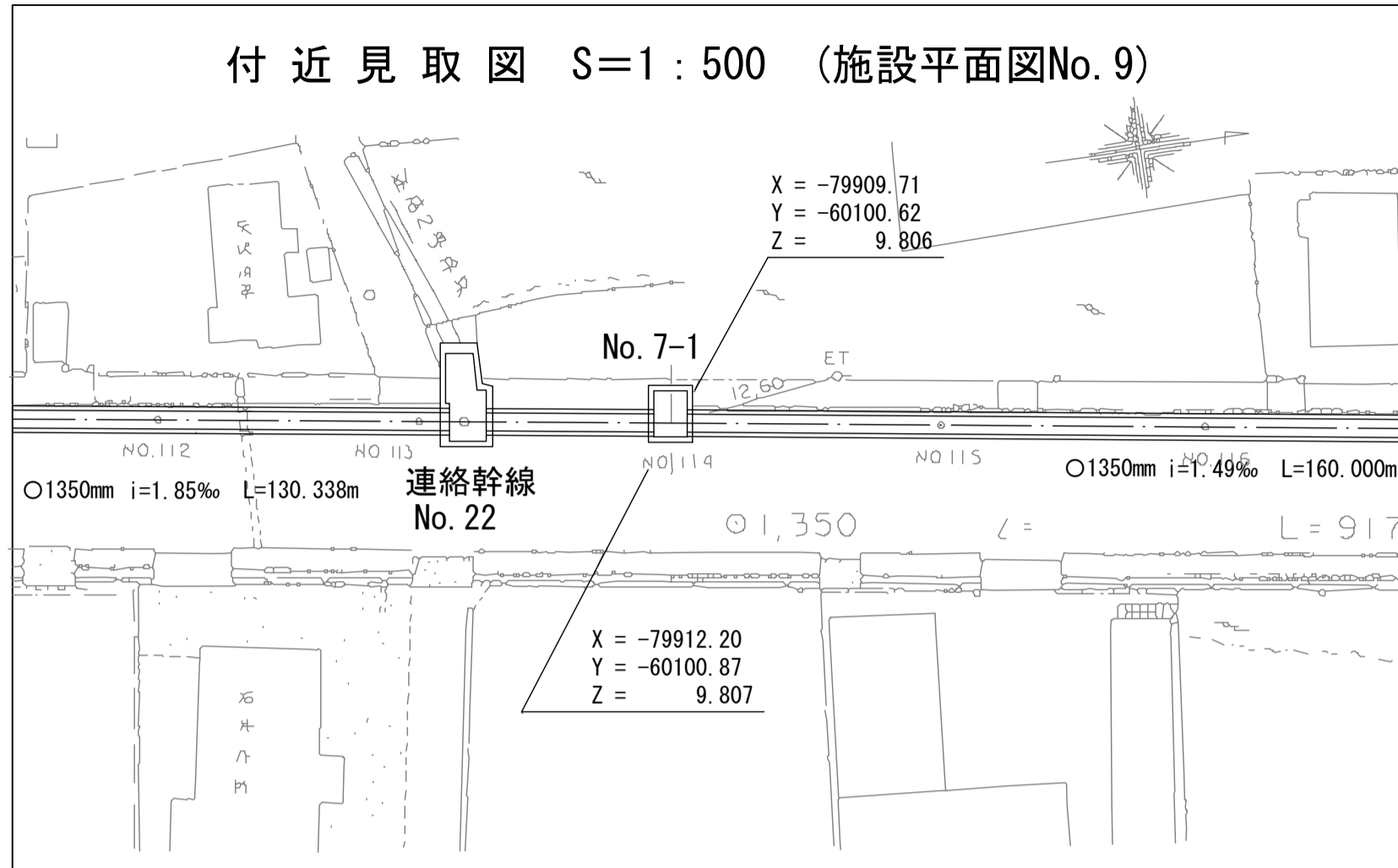
酒匂川流域下水道台帳

マンホール詳細図(左岸幹線 No. 007)

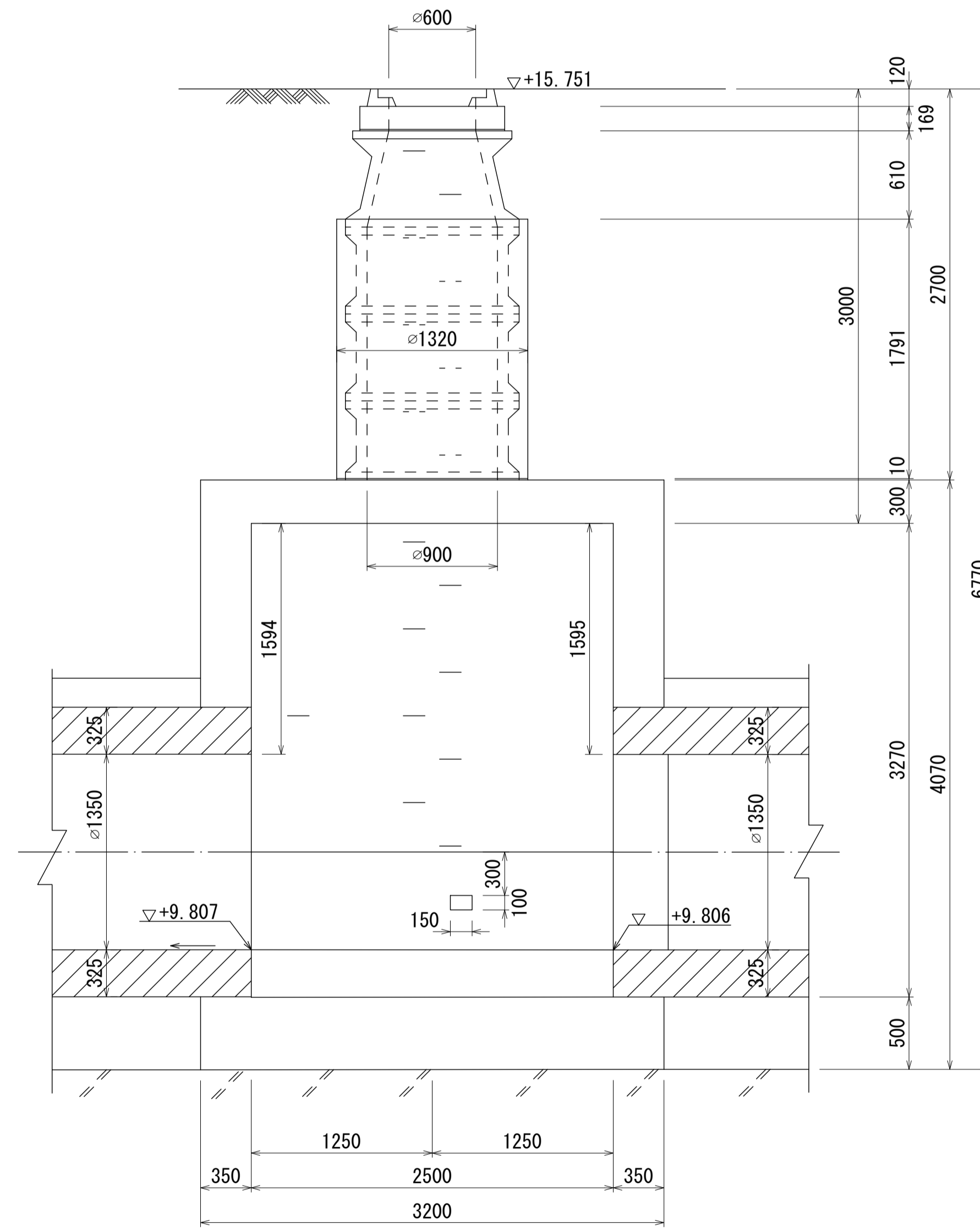


酒匂川流域下水道台帳

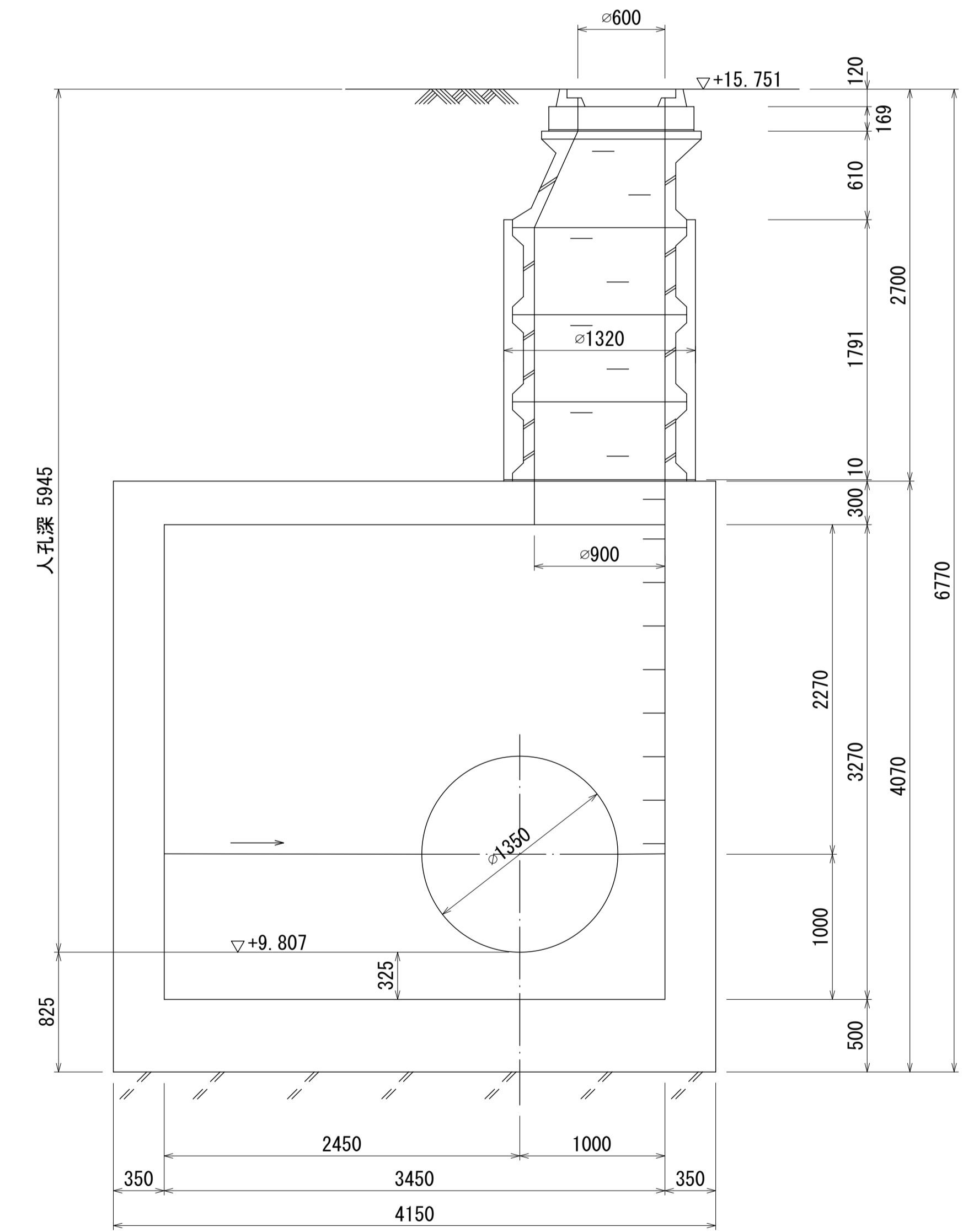
マンホール詳細図(左岸幹線 No. 007-1)



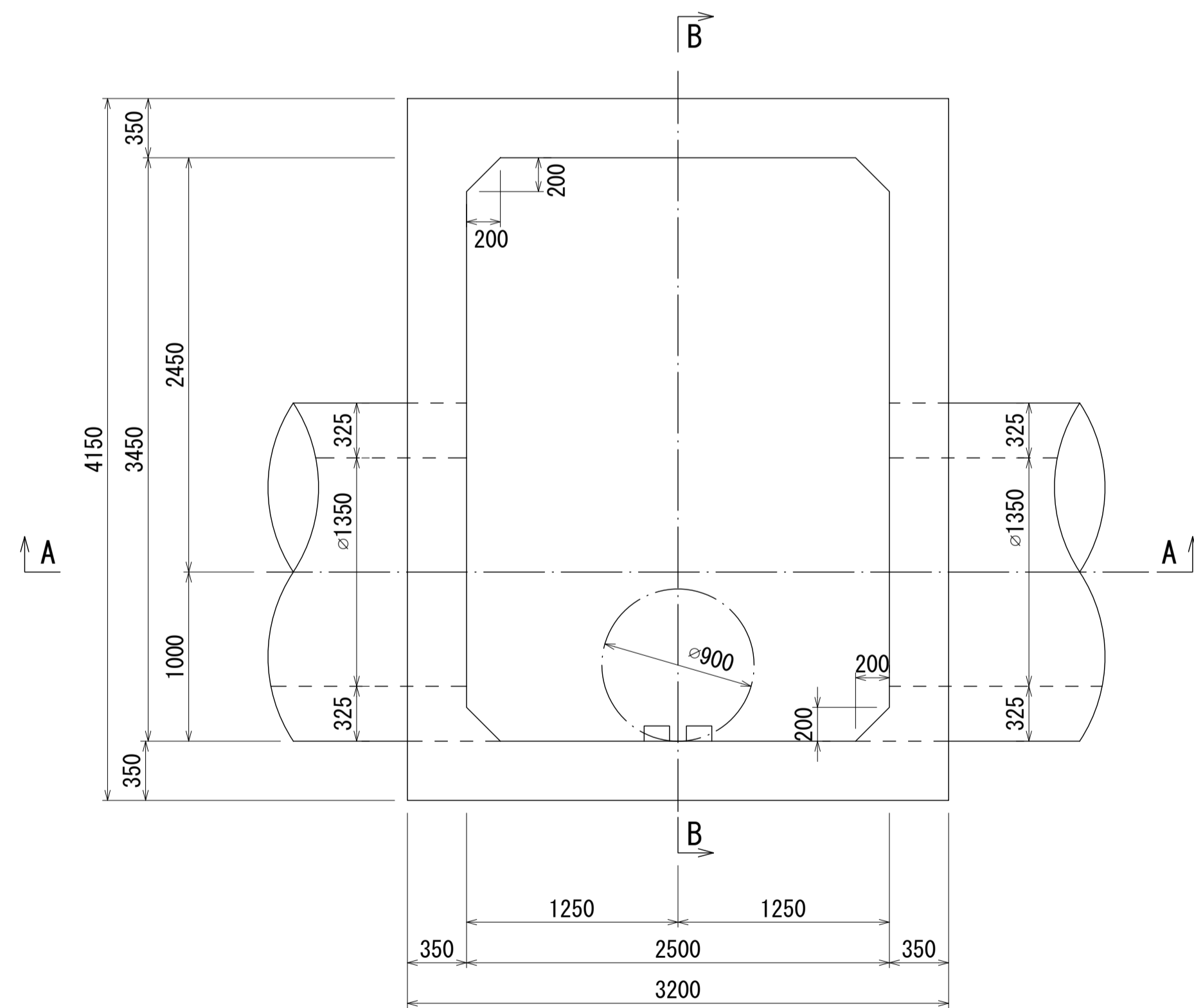
A - A 断面図 S=1:30



B - B 断面図 S=1:30

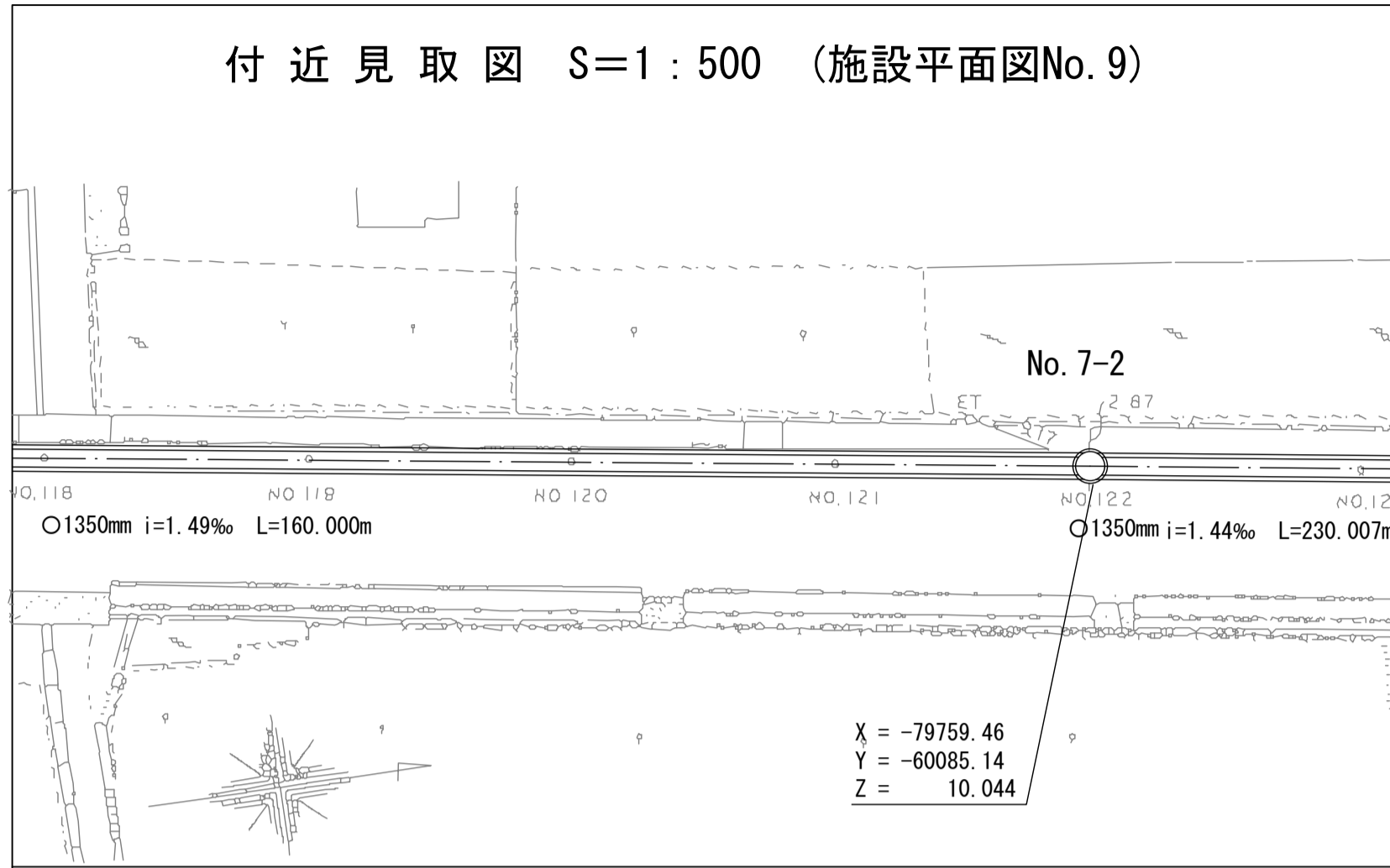


平面図 S=1:30

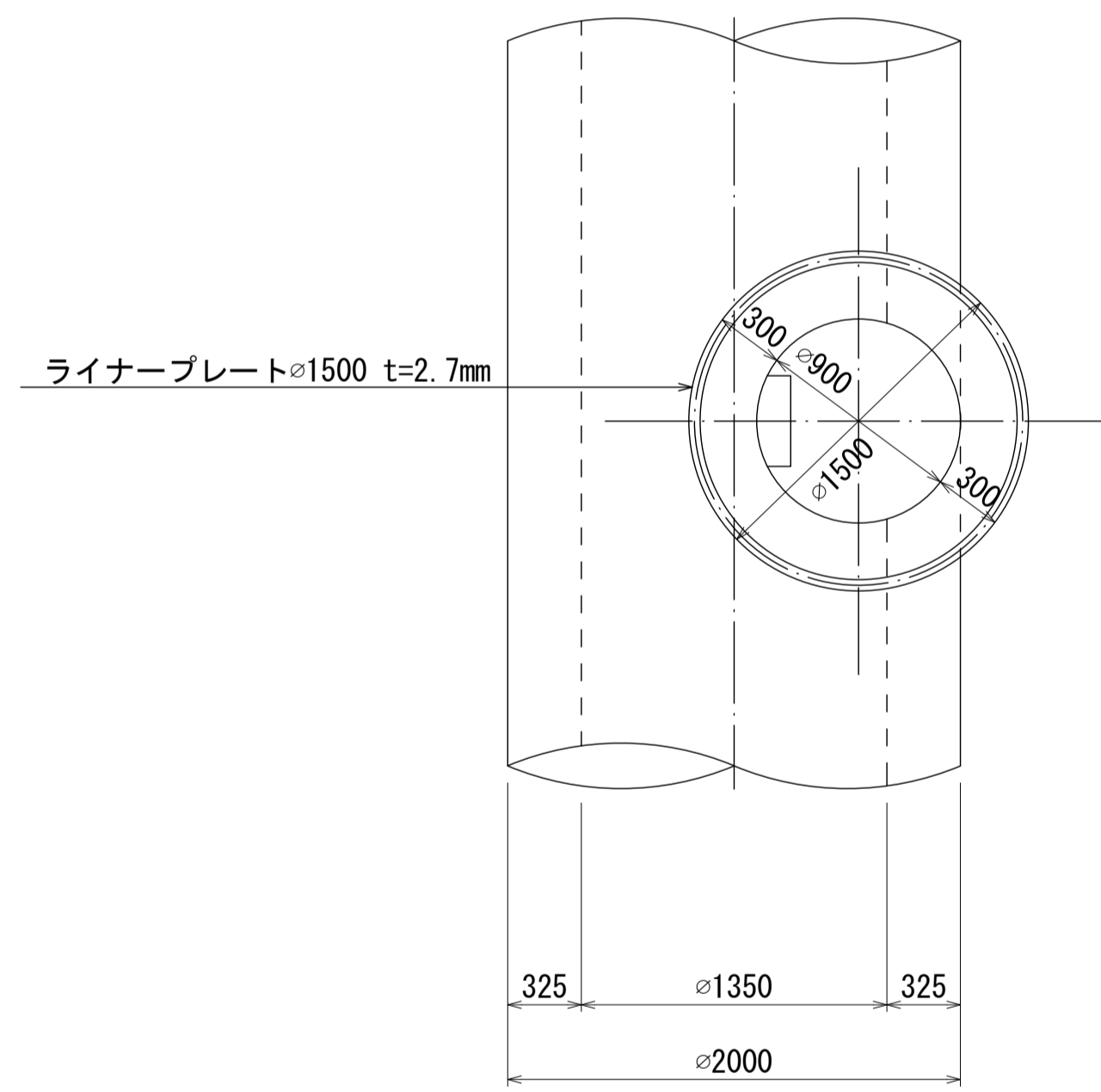


酒匂川流域下水道台帳

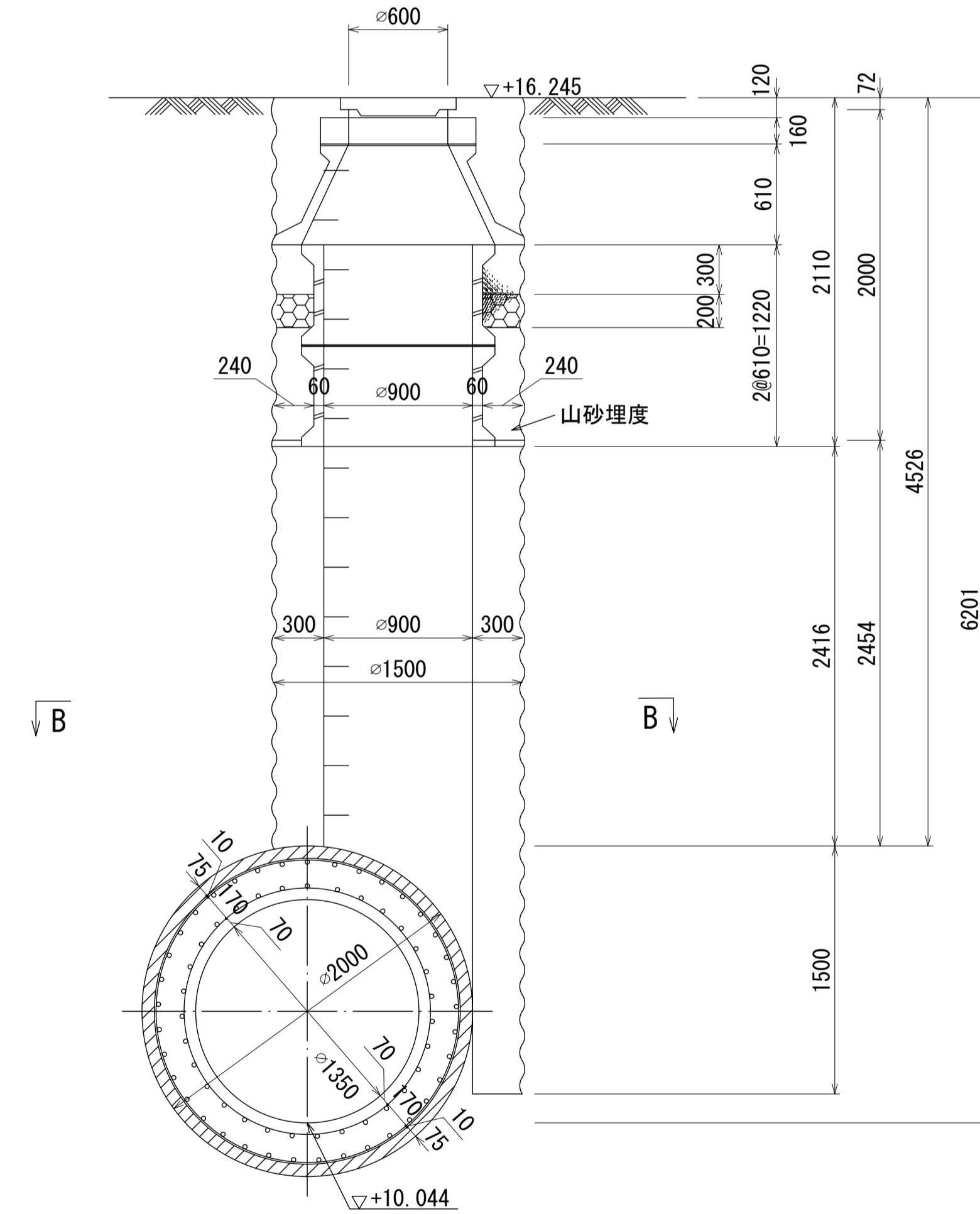
マンホール詳細図(左岸幹線 No. 007-2)



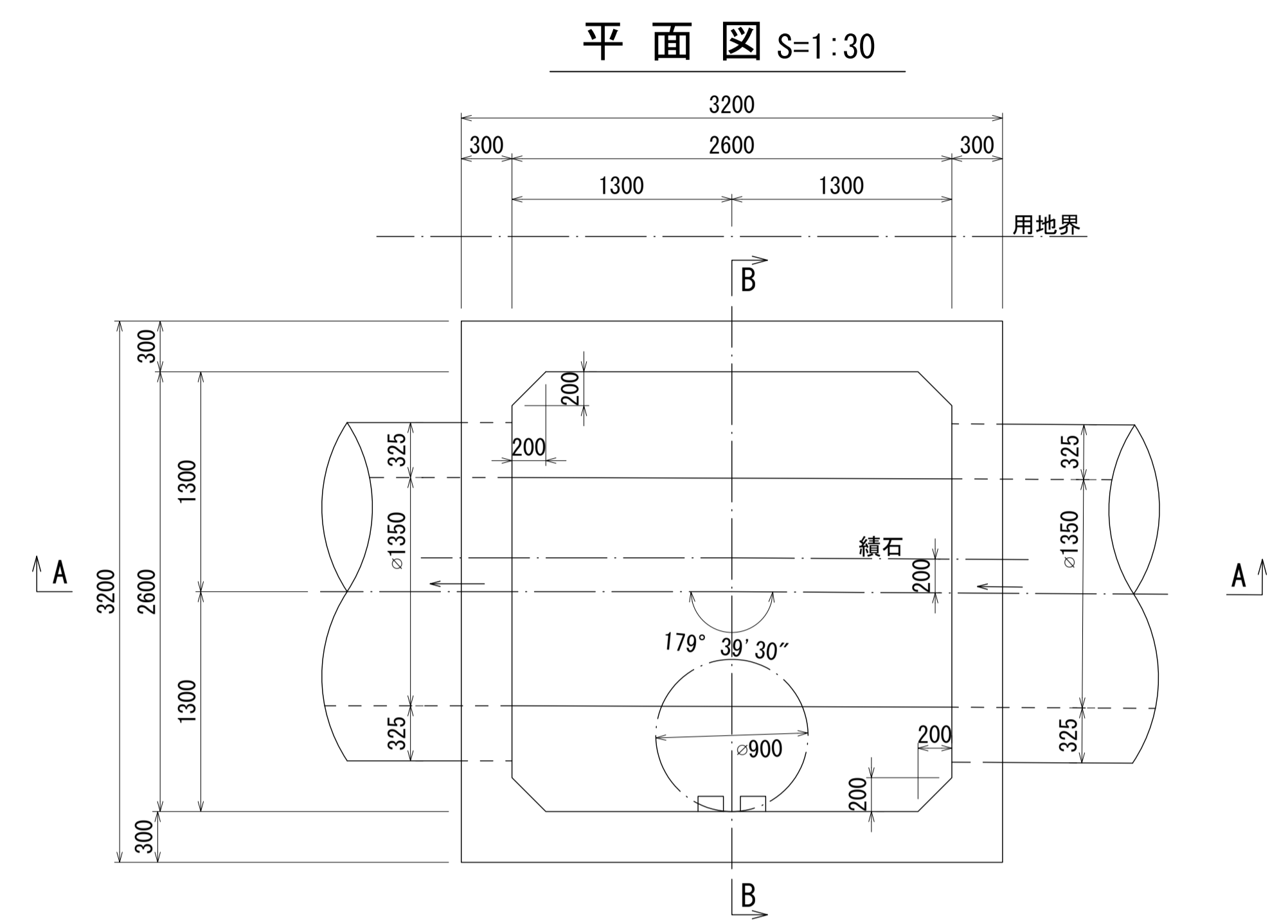
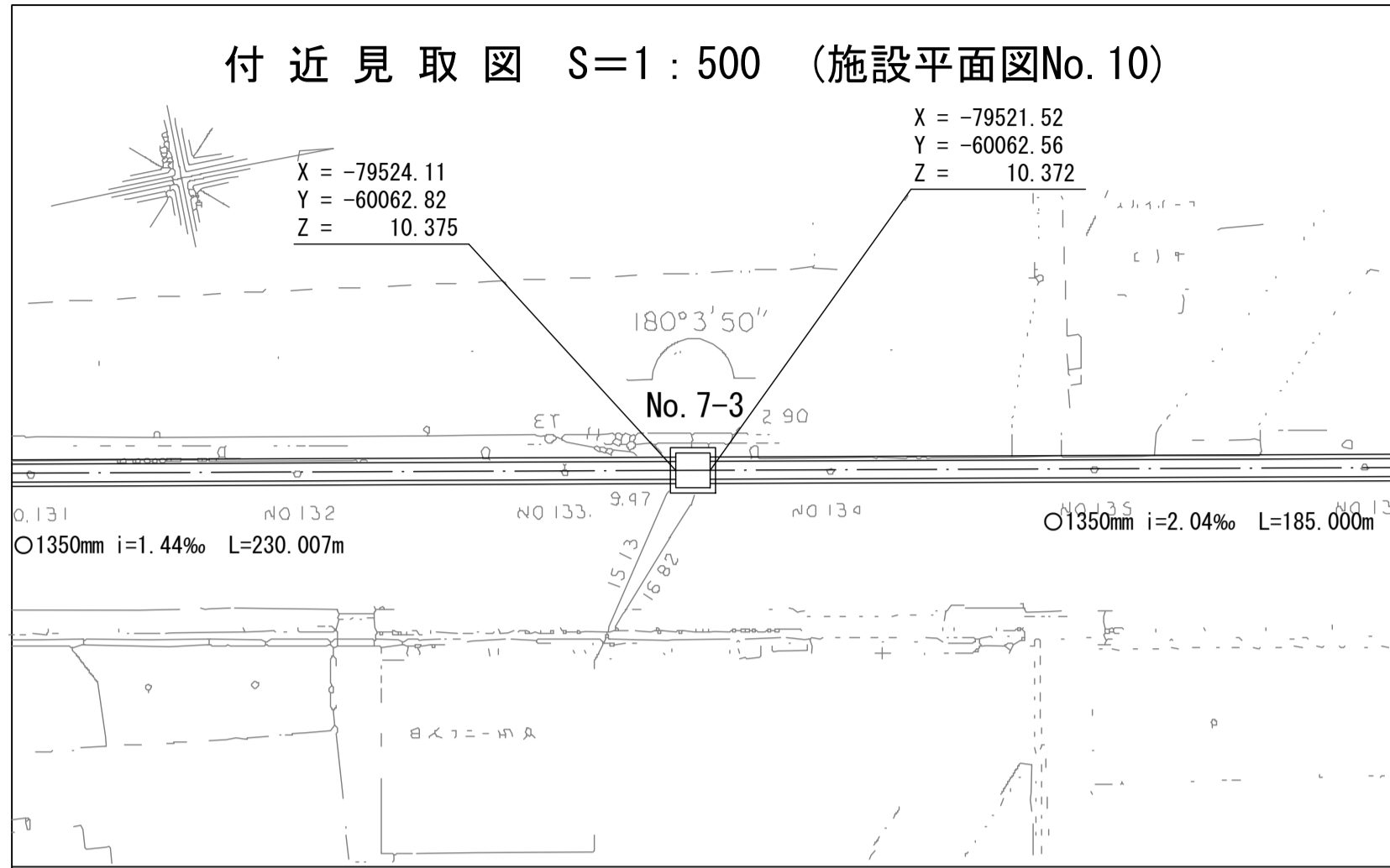
B - B 断面図 S=1:30



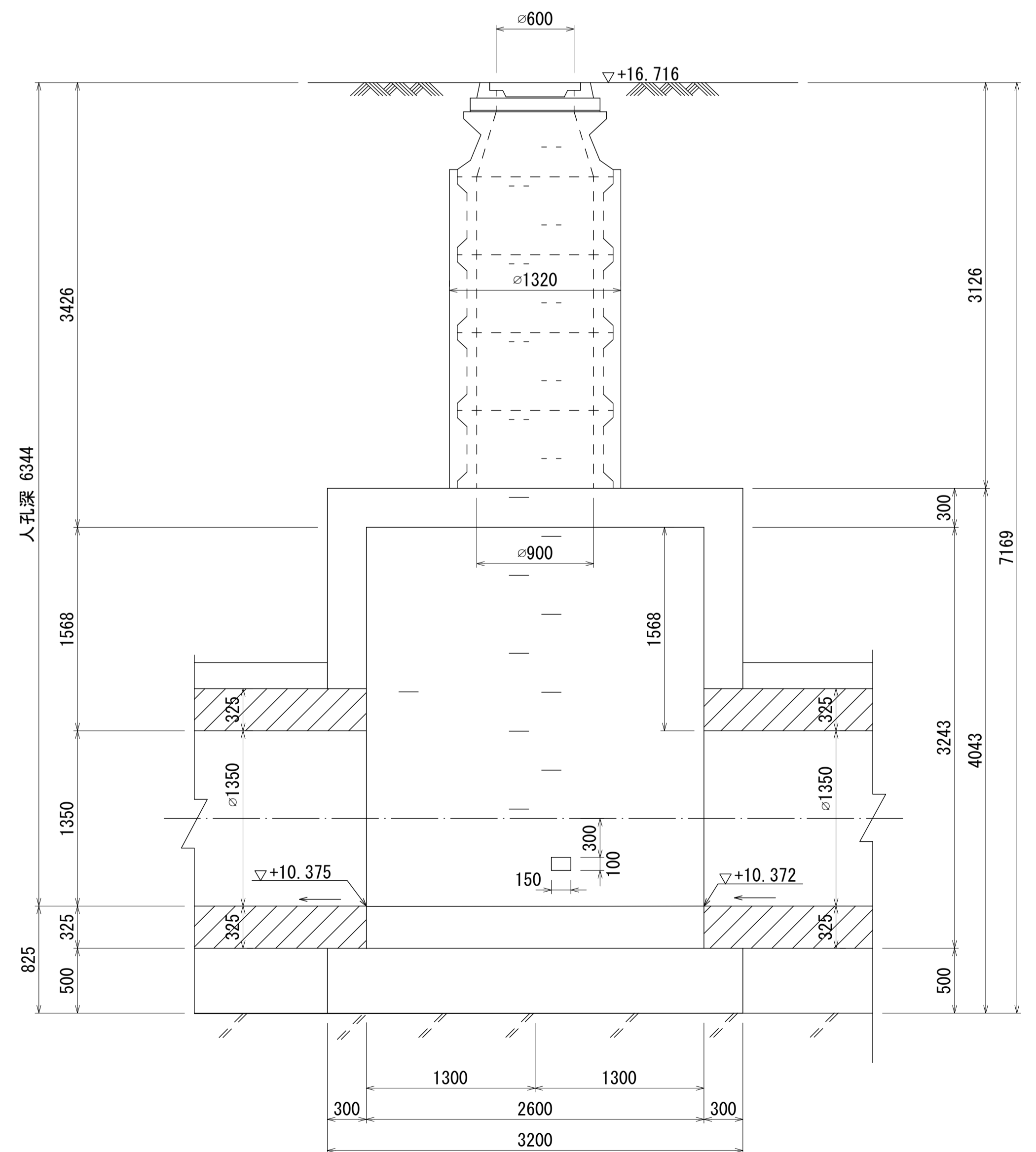
C - C 断面図 S=1:30



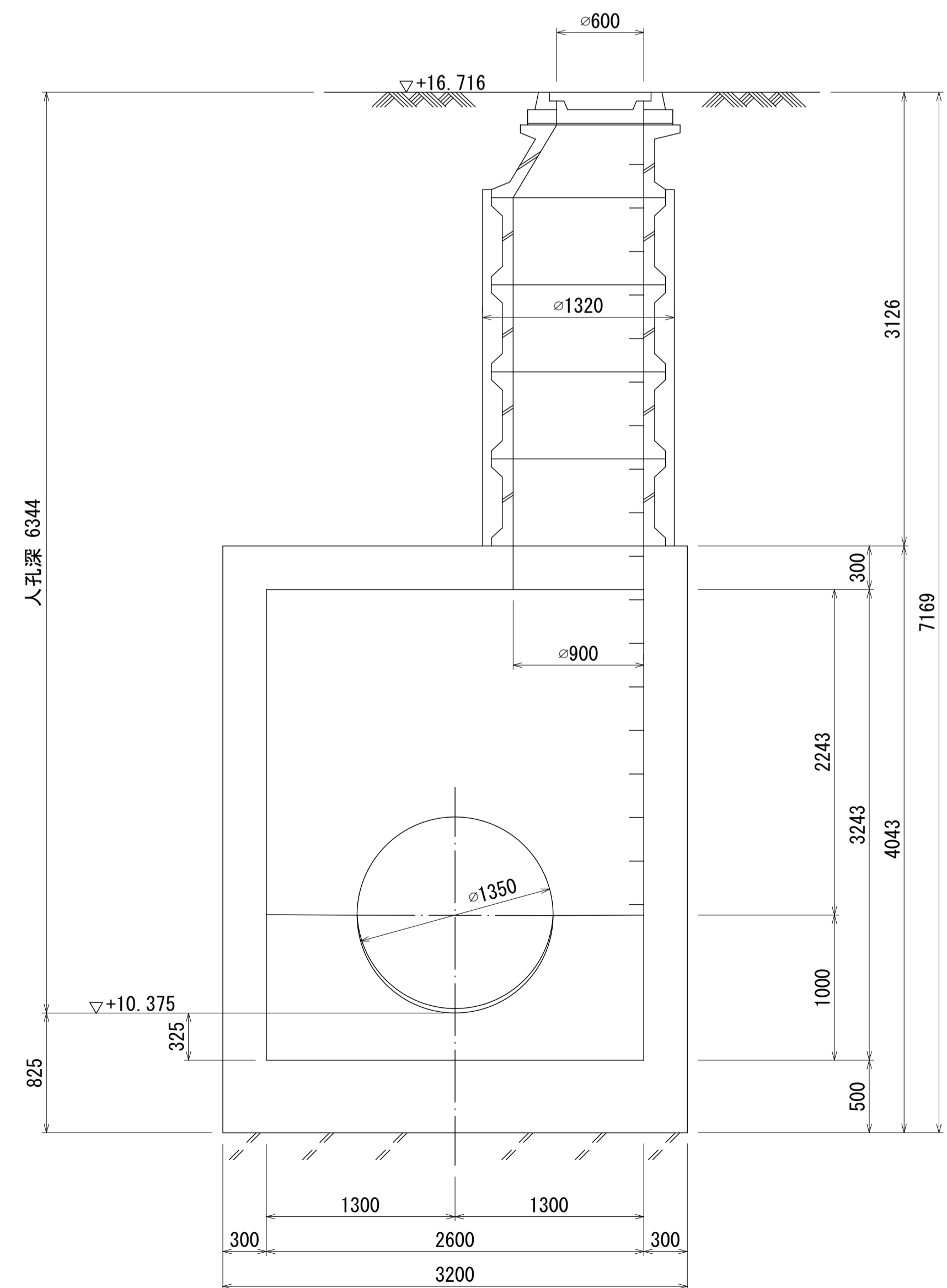
酒匂川流域下水道台帳 マンホール詳細図(左岸幹線 No. 007-3)



A - A 断面図 S=1:30

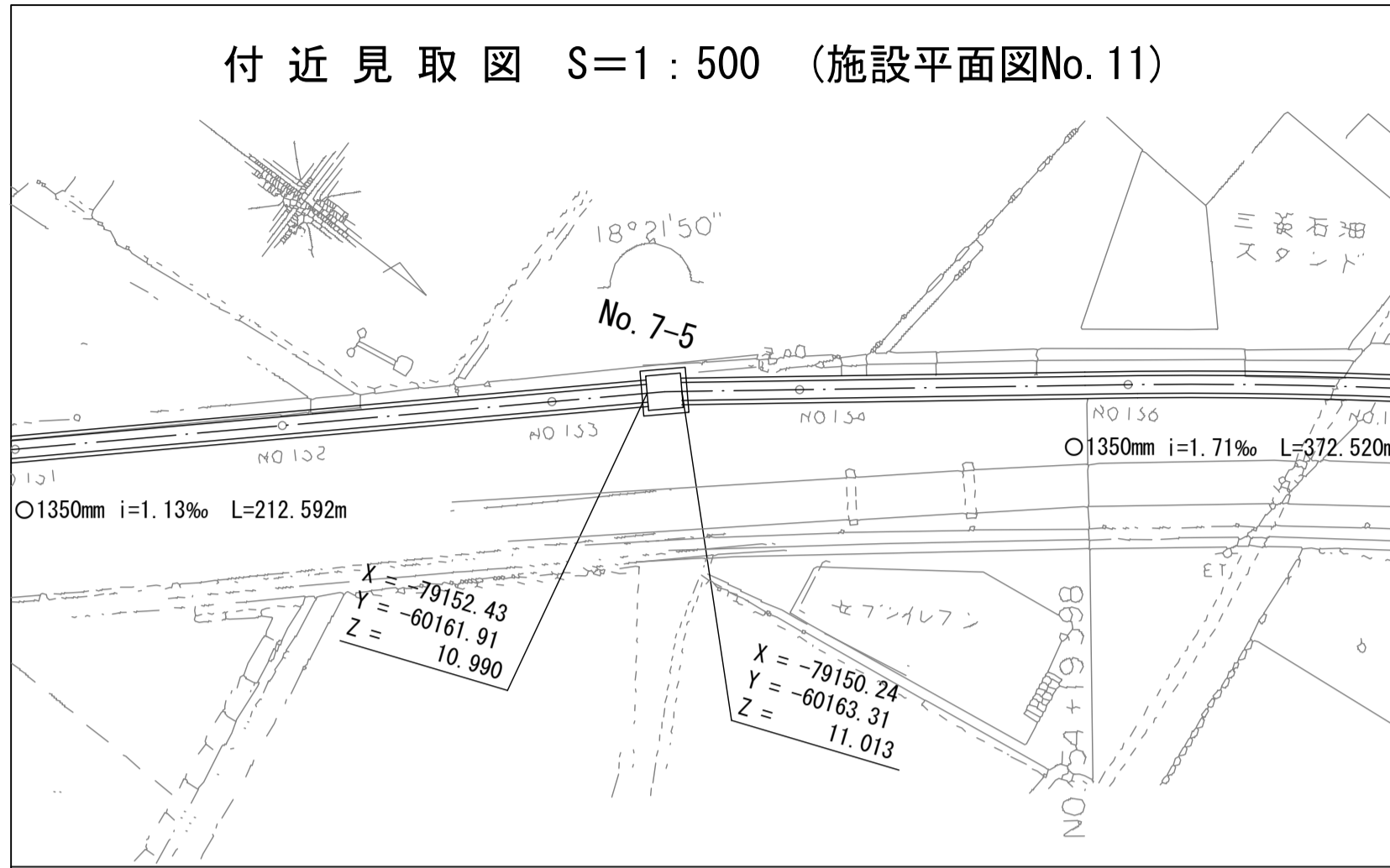


B - B 断面図 S=1:30

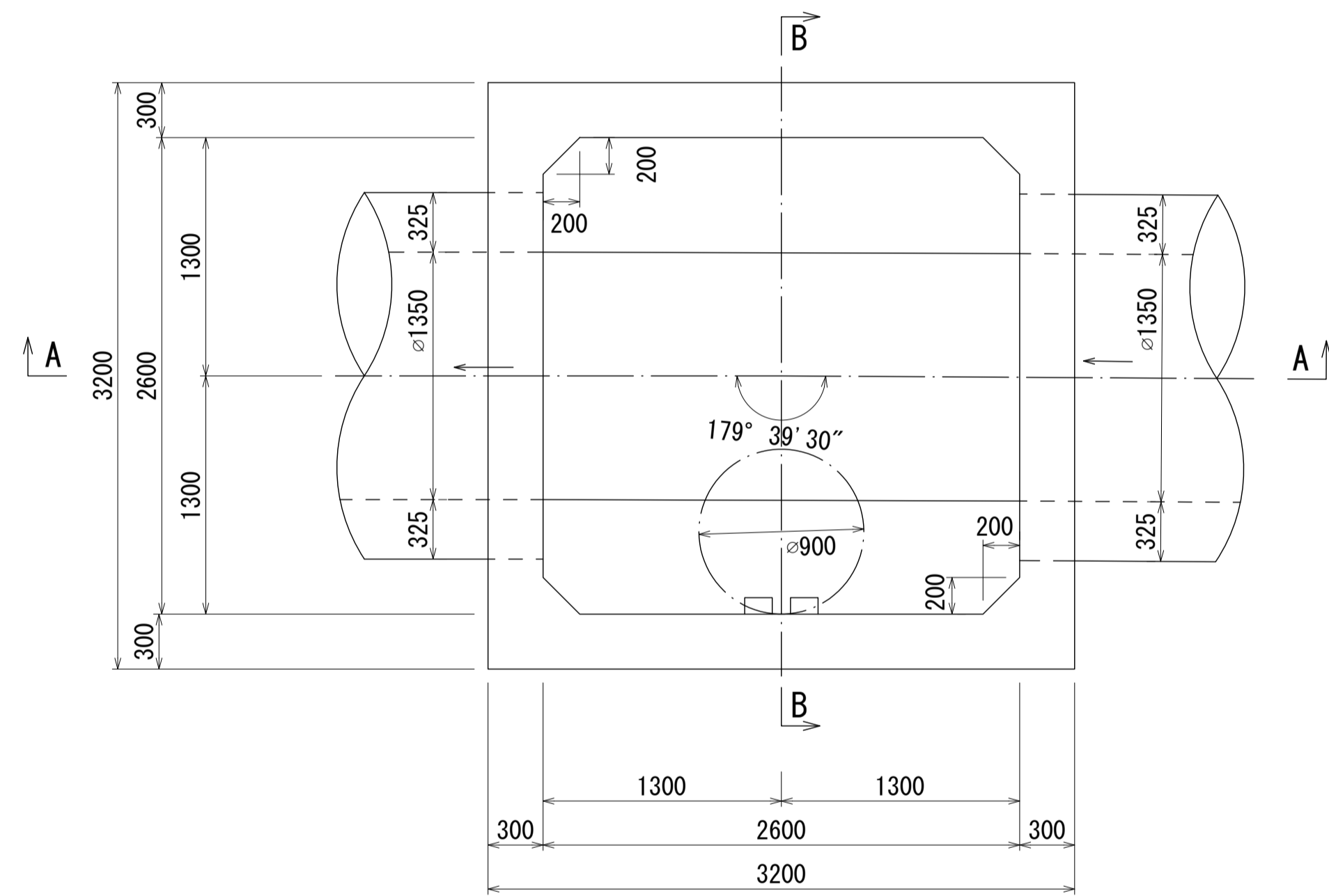


酒匂川流域下水道台帳

マンホール詳細図(左岸幹線 No. 007-5)

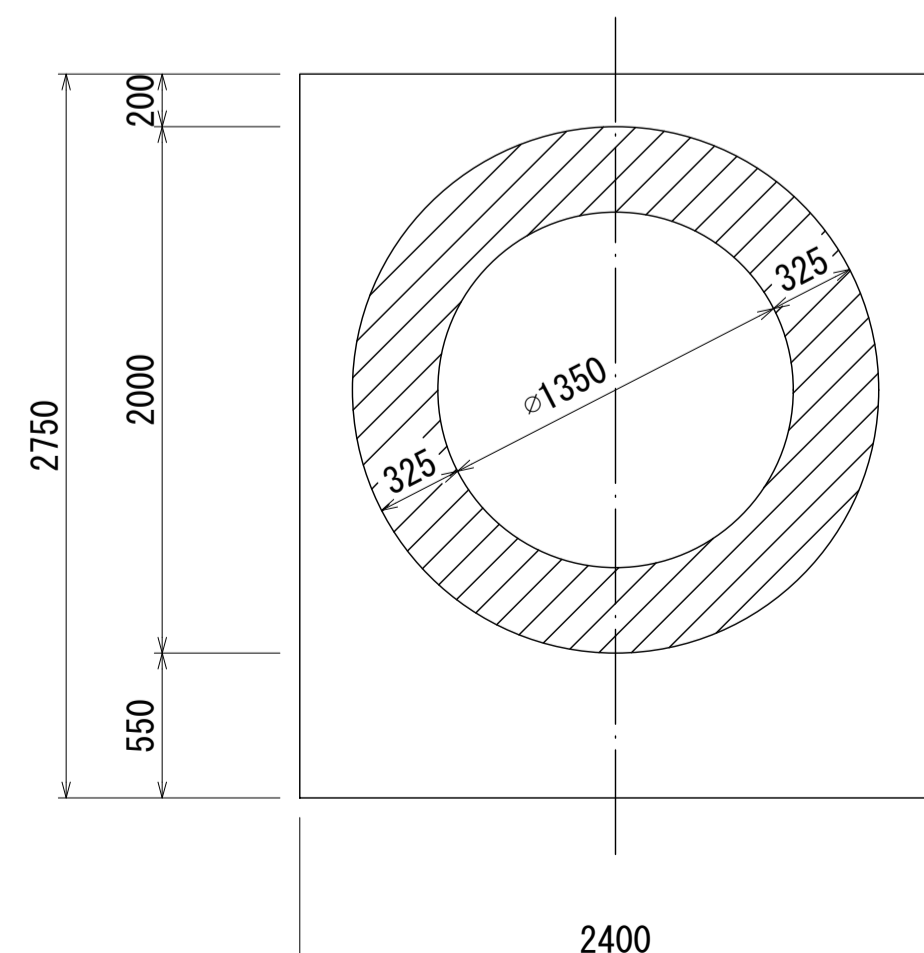
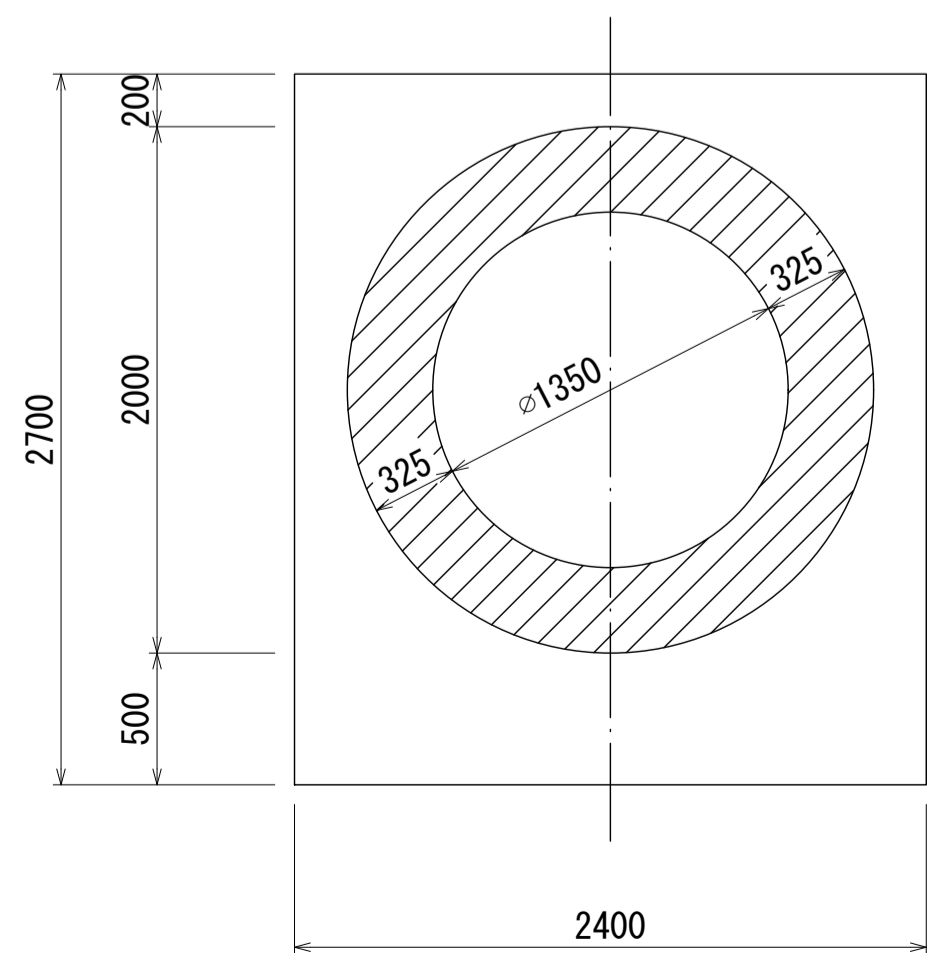


平面図 S=1:30

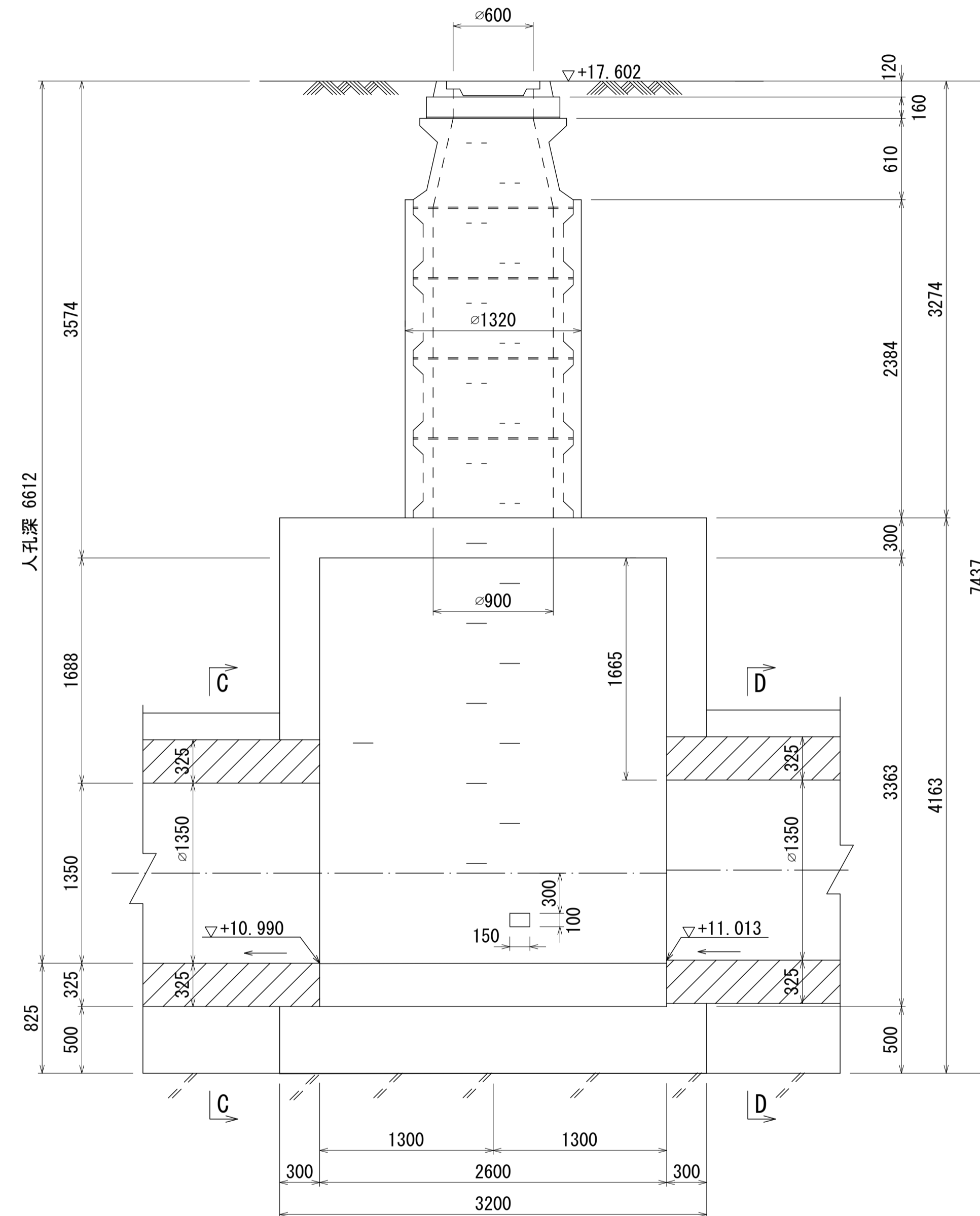


C - C 断面図 S=1:30

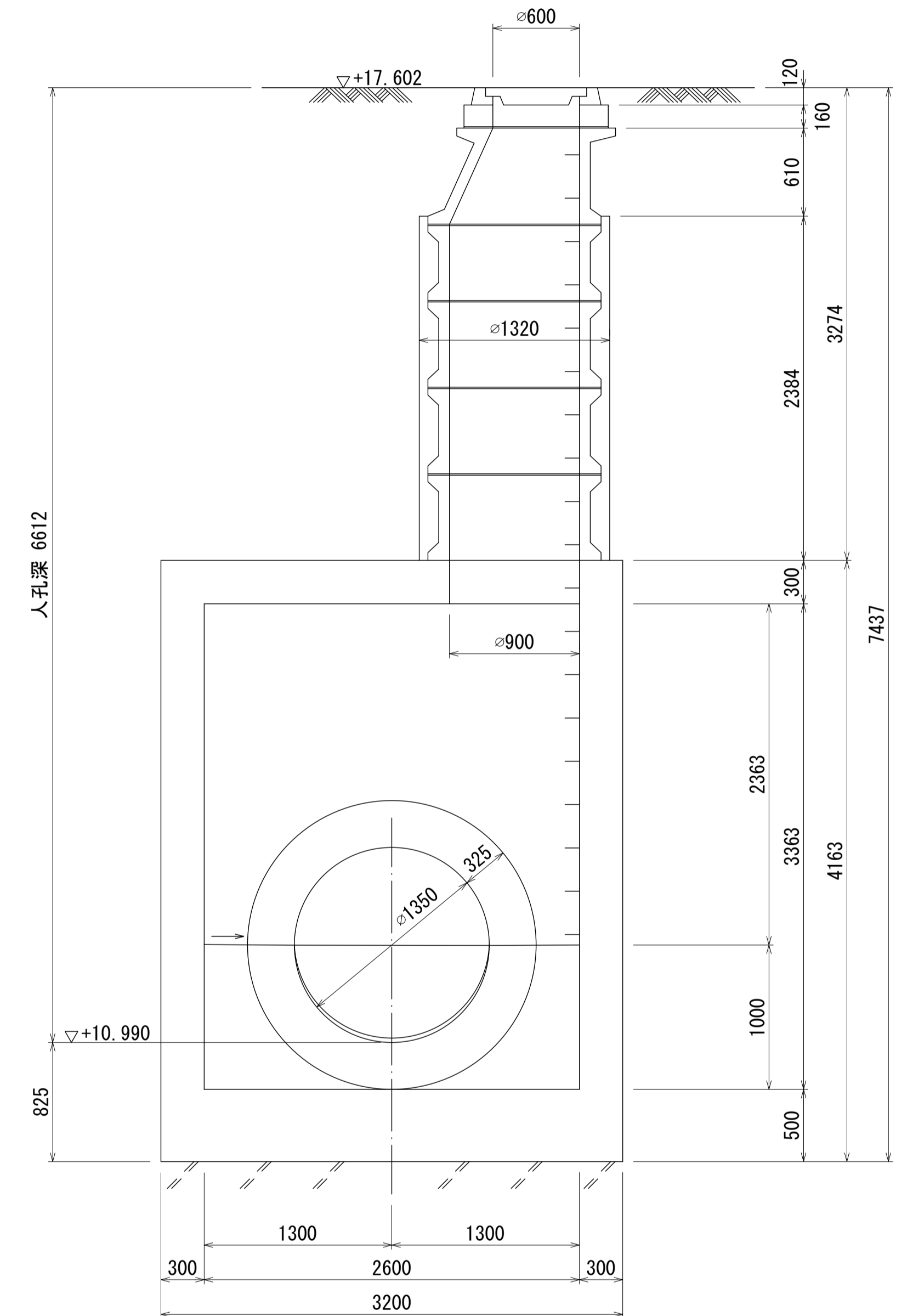
D - D 断面図 S=1:30



A - A 断面図 S=1:30

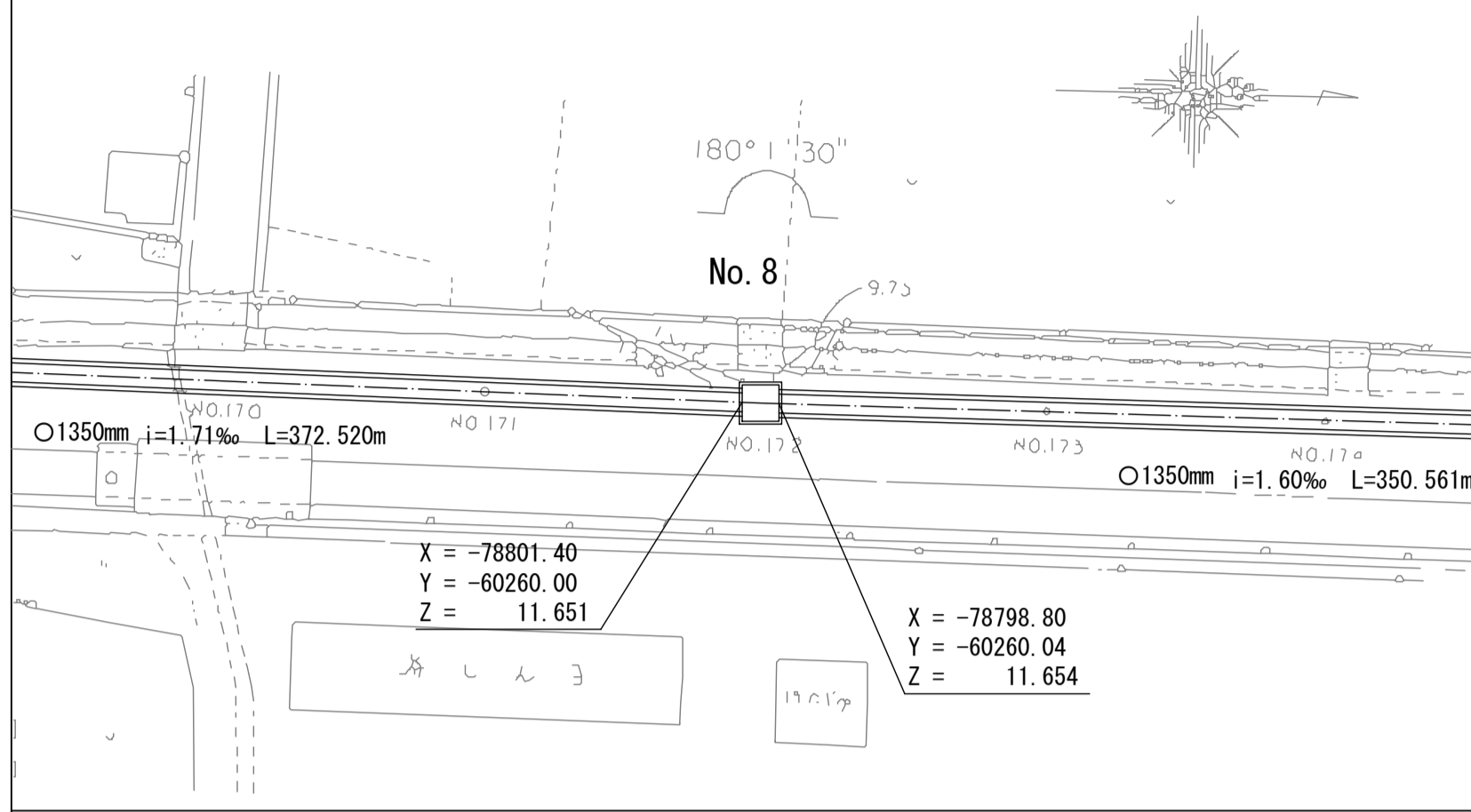


B - B 断面図 S=1:30

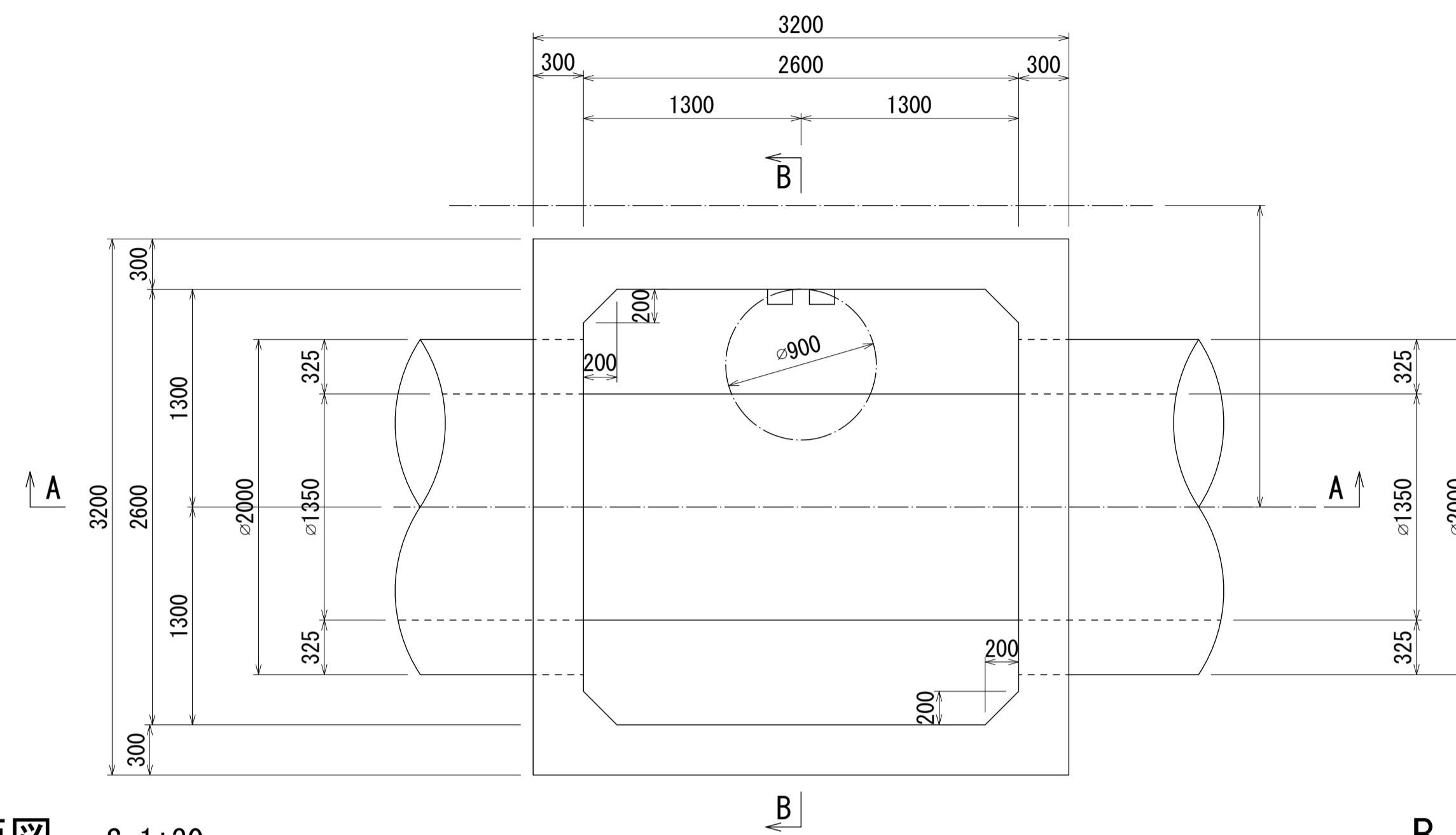


酒匂川流域下水道台帳 マンホール詳細図(左岸幹線 No. 008)

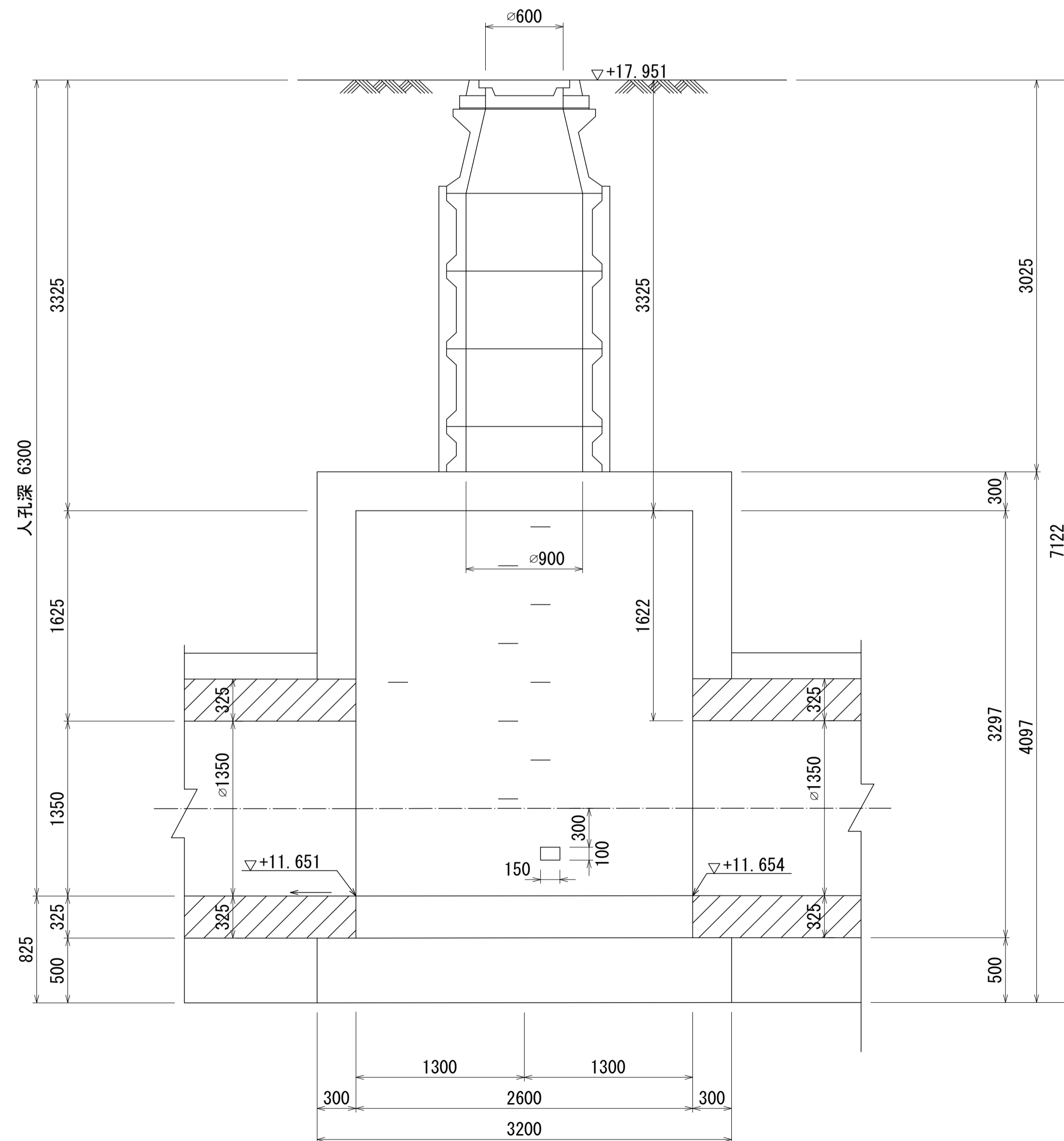
付近見取図 S=1:500 (施設平面図No.13)



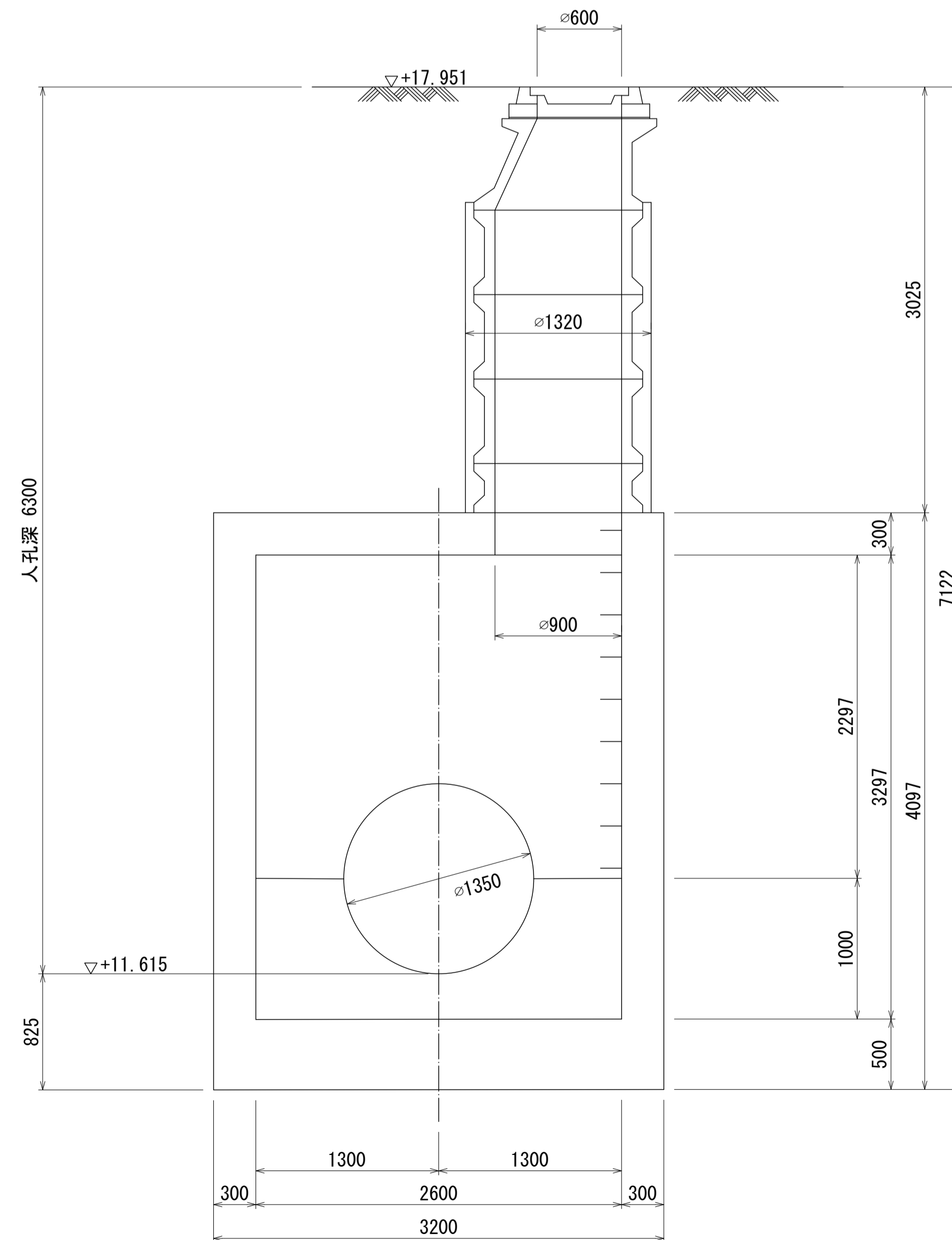
平面図 S=1:30



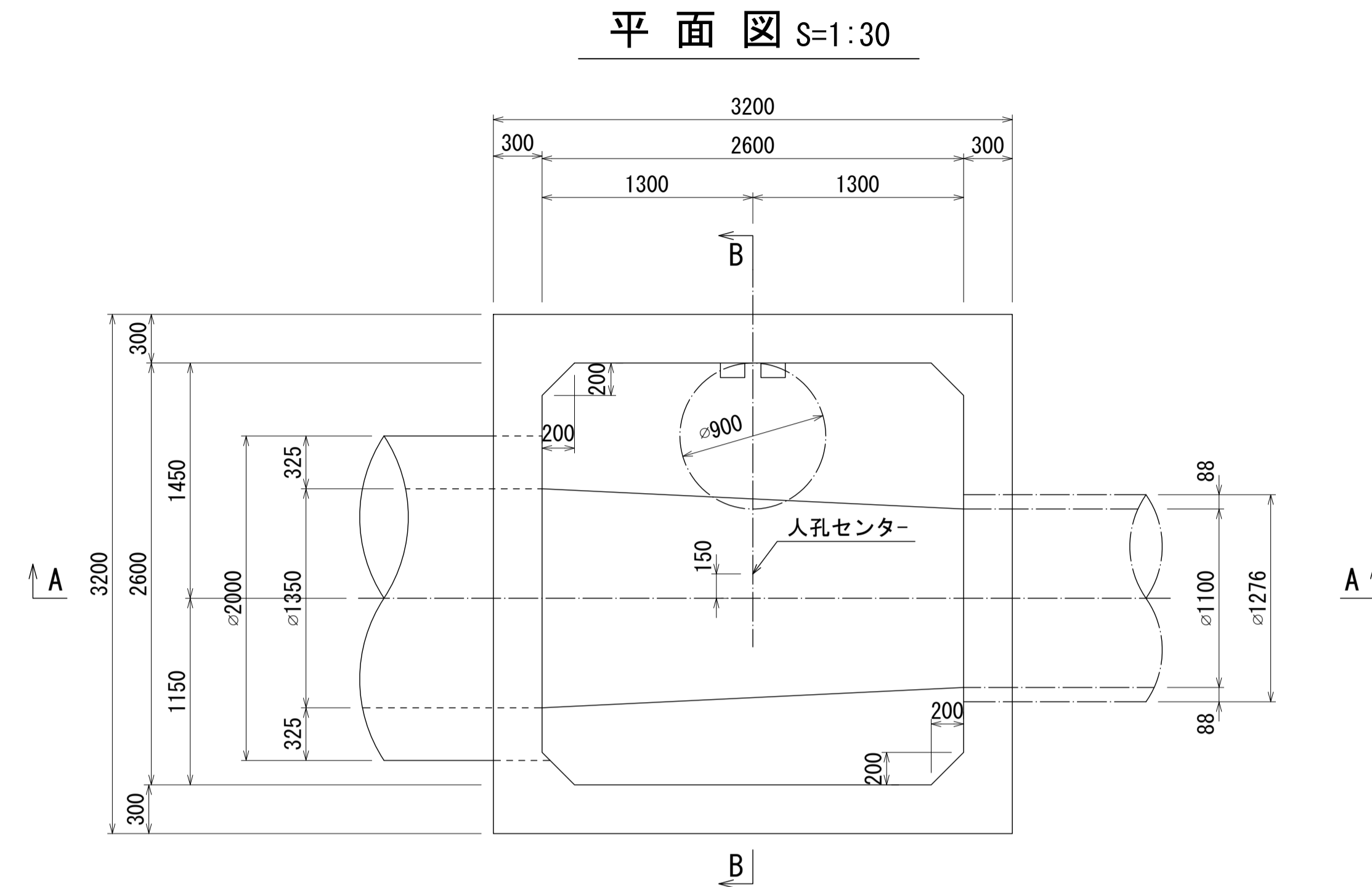
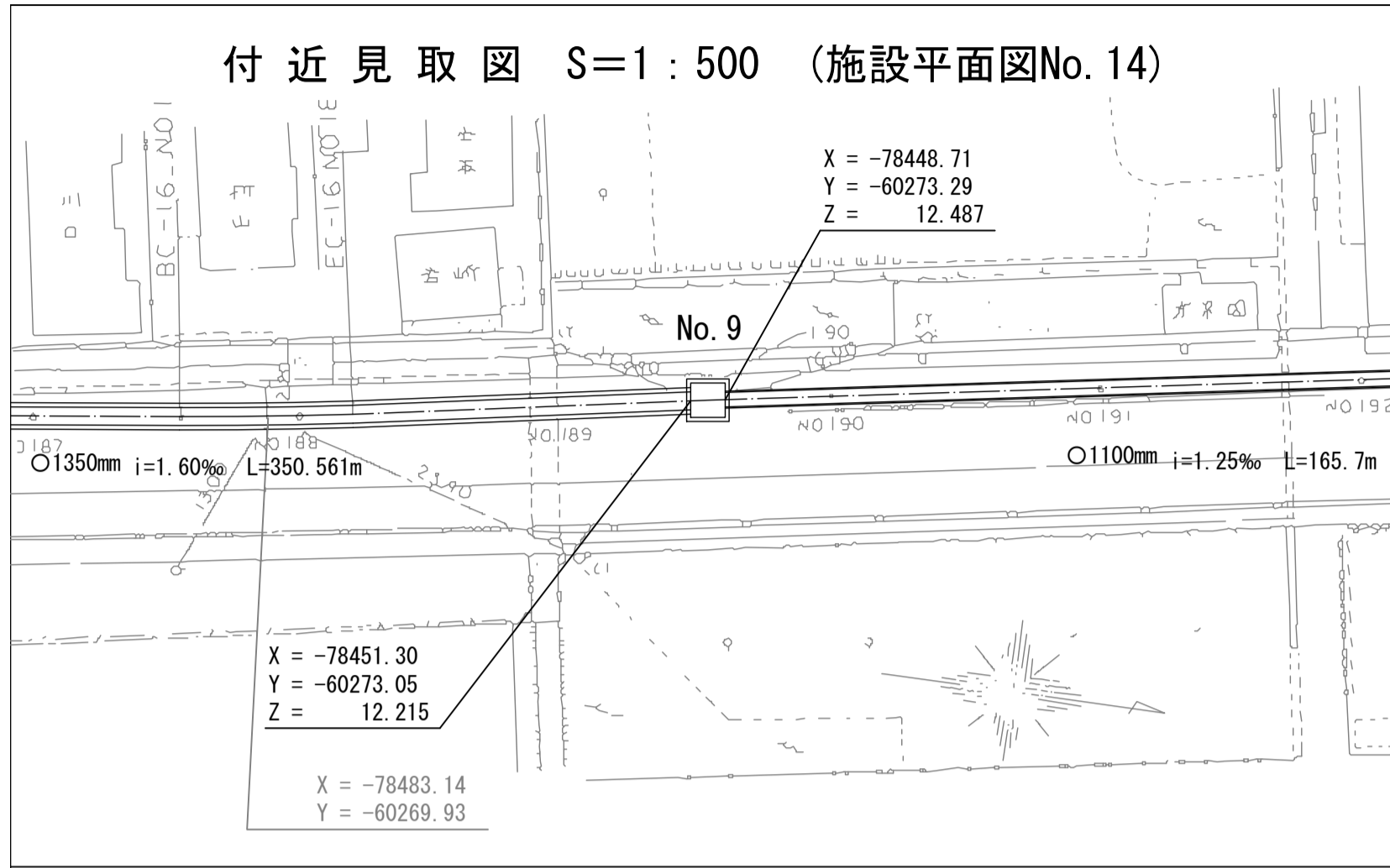
A - A 断面図 S=1:30



B - B 断面図 S=1:30

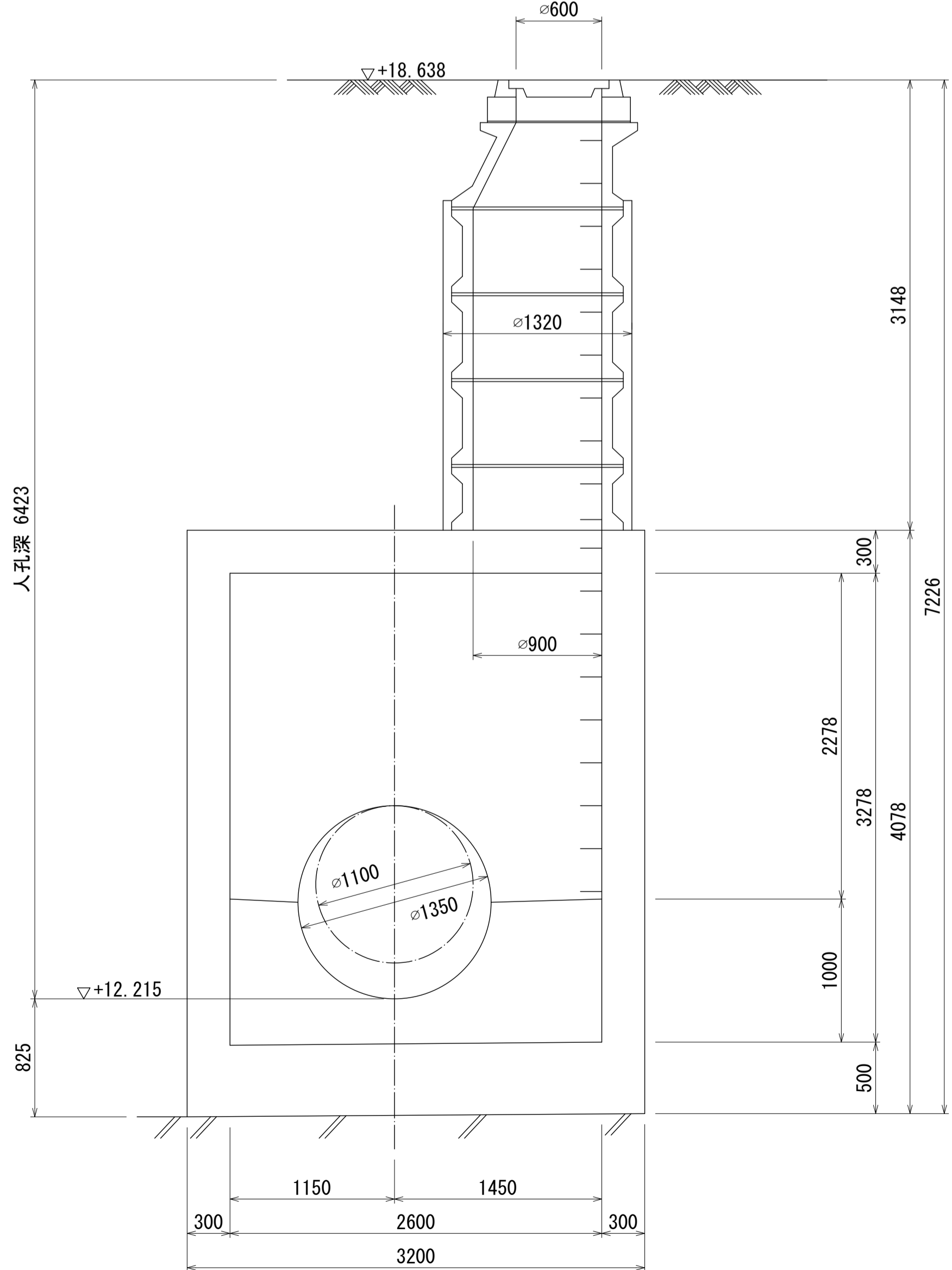
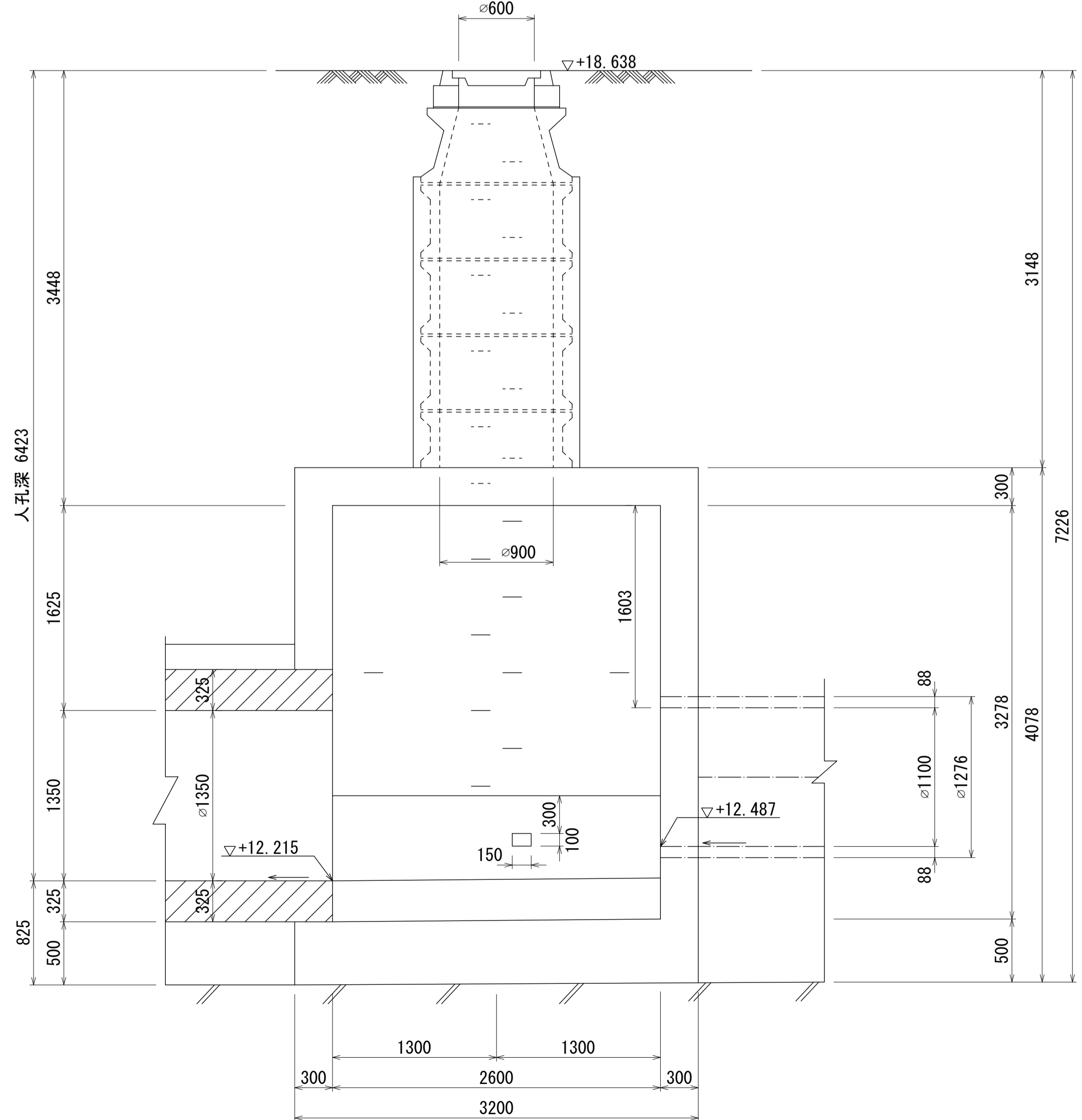


酒匂川流域下水道台帳 マンホール詳細図(左岸幹線 No. 009)



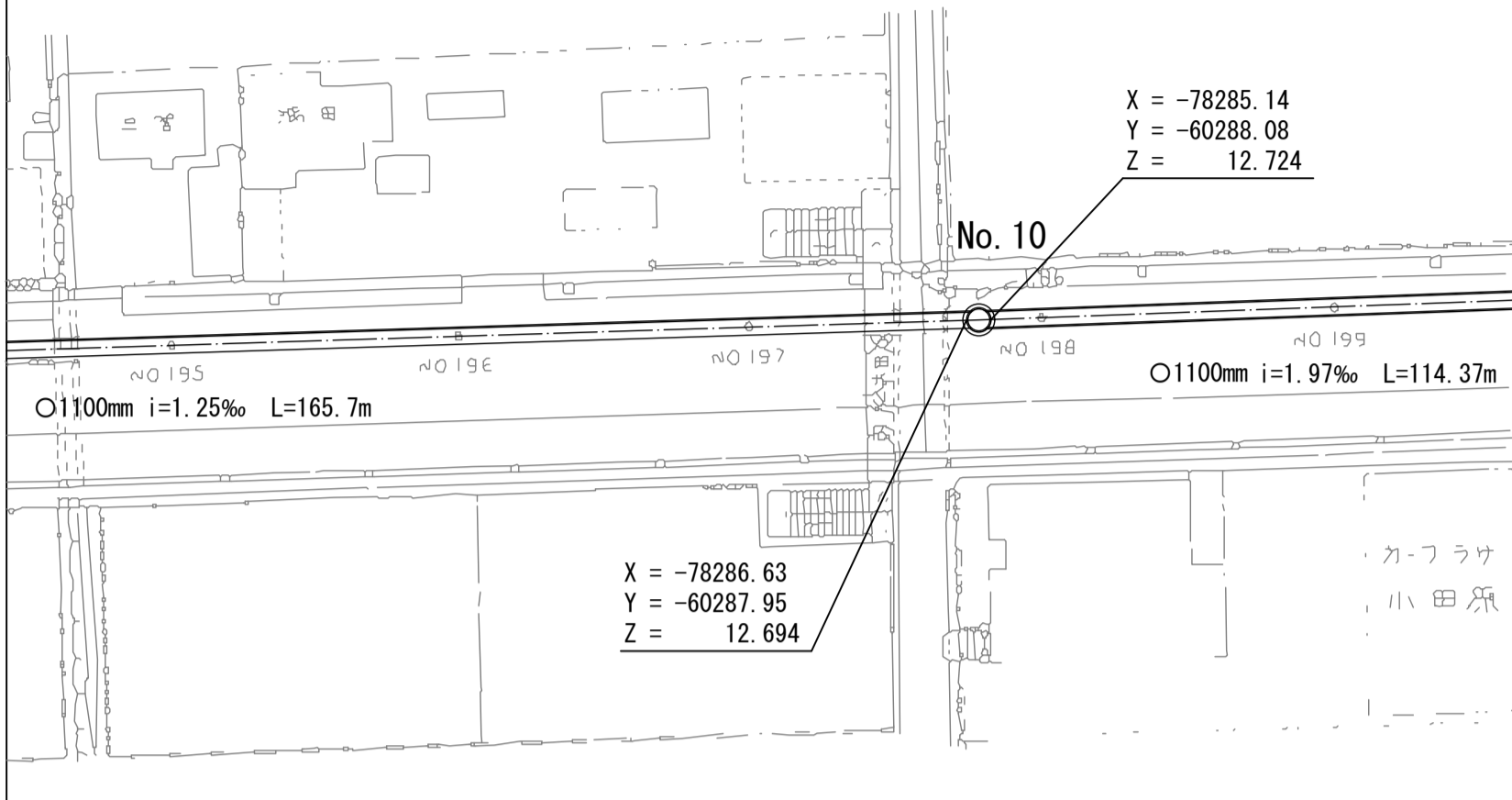
A - A 断面図 S=1:30

B - B 断面図 S=1:30

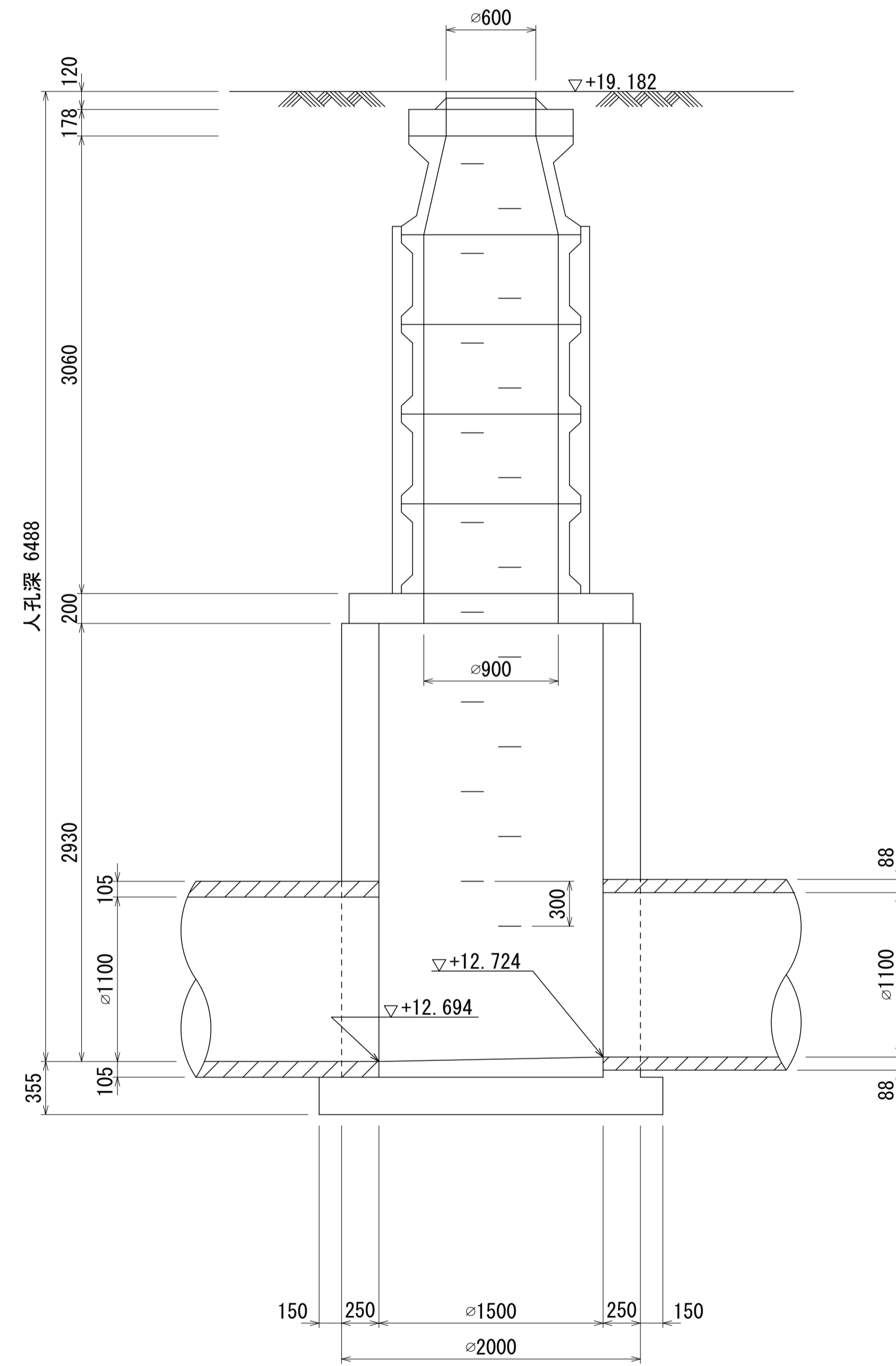


酒匂川流域下水道台帳 マンホール詳細図(左岸幹線 No. 010)

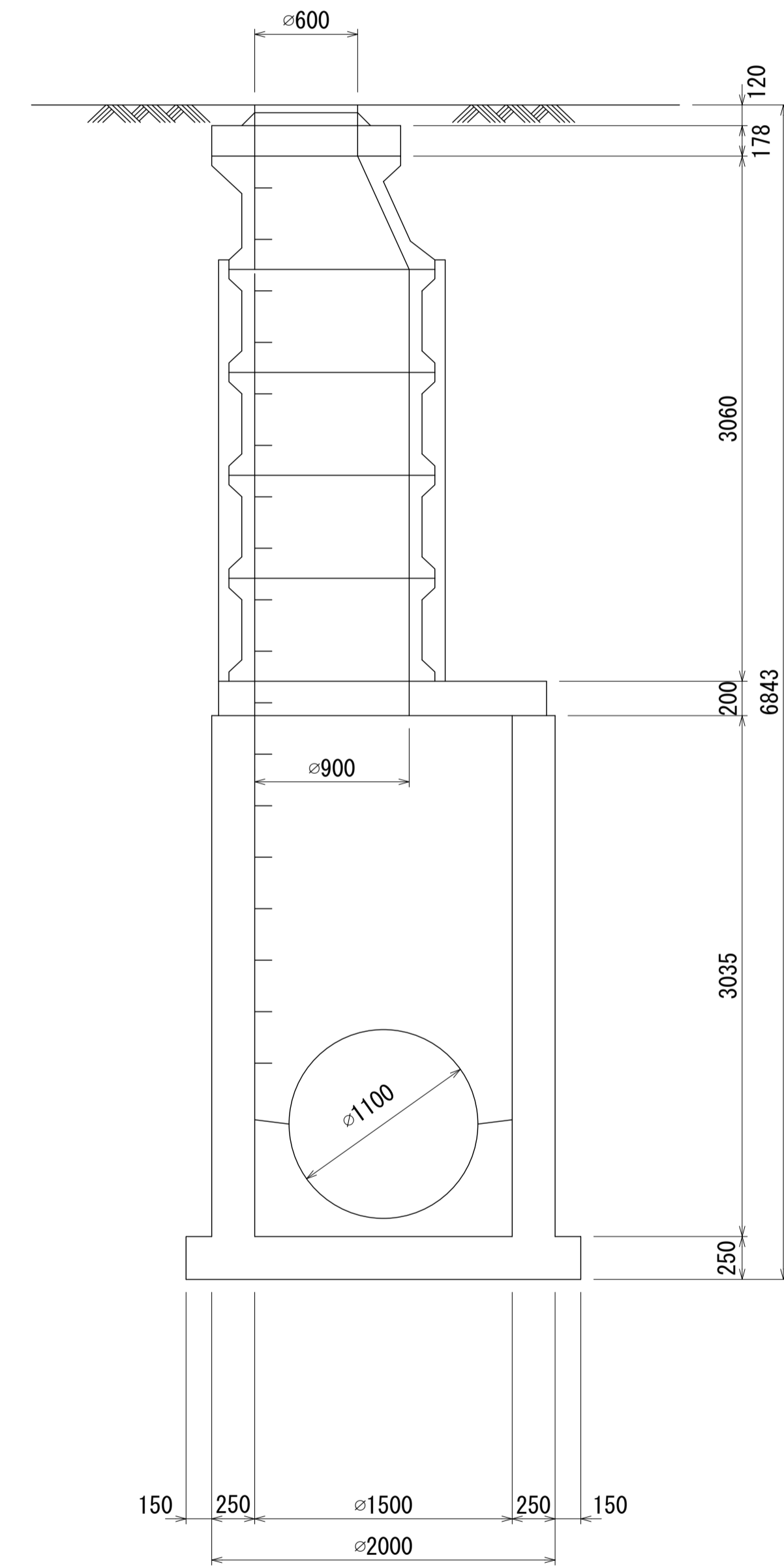
付近見取図 S=1:500 (施設平面図No.14)



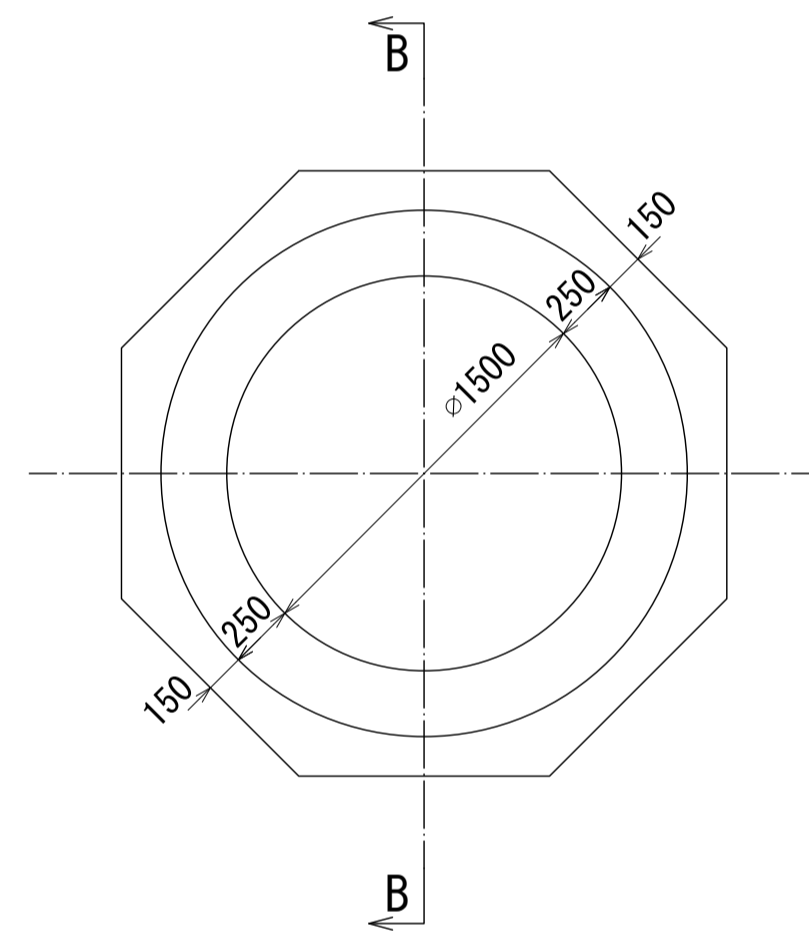
A - A 断面図 S=1:30



B - B 断面図 S=1:30



平面図 S=1:30



床版 S=1:30

