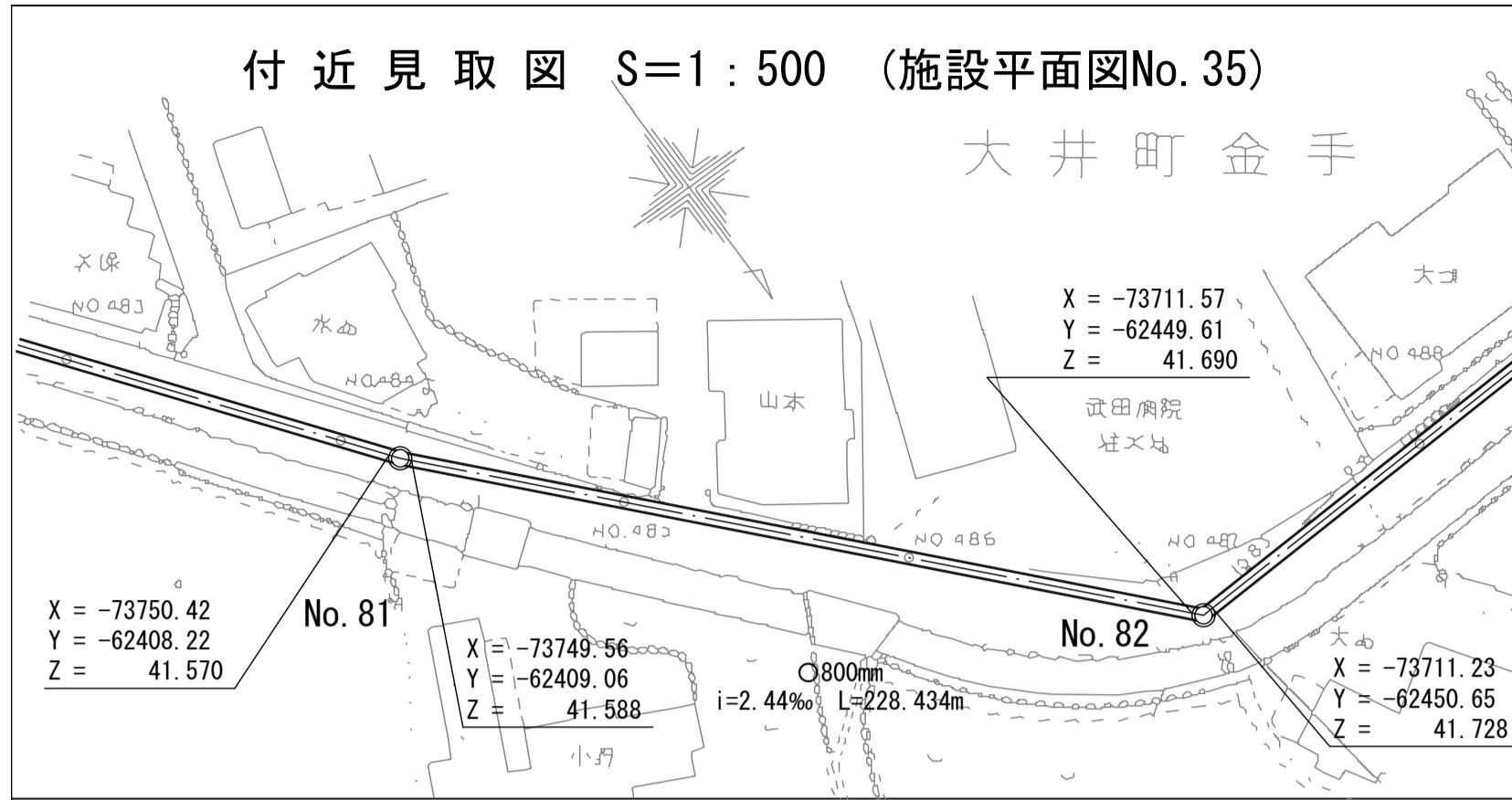
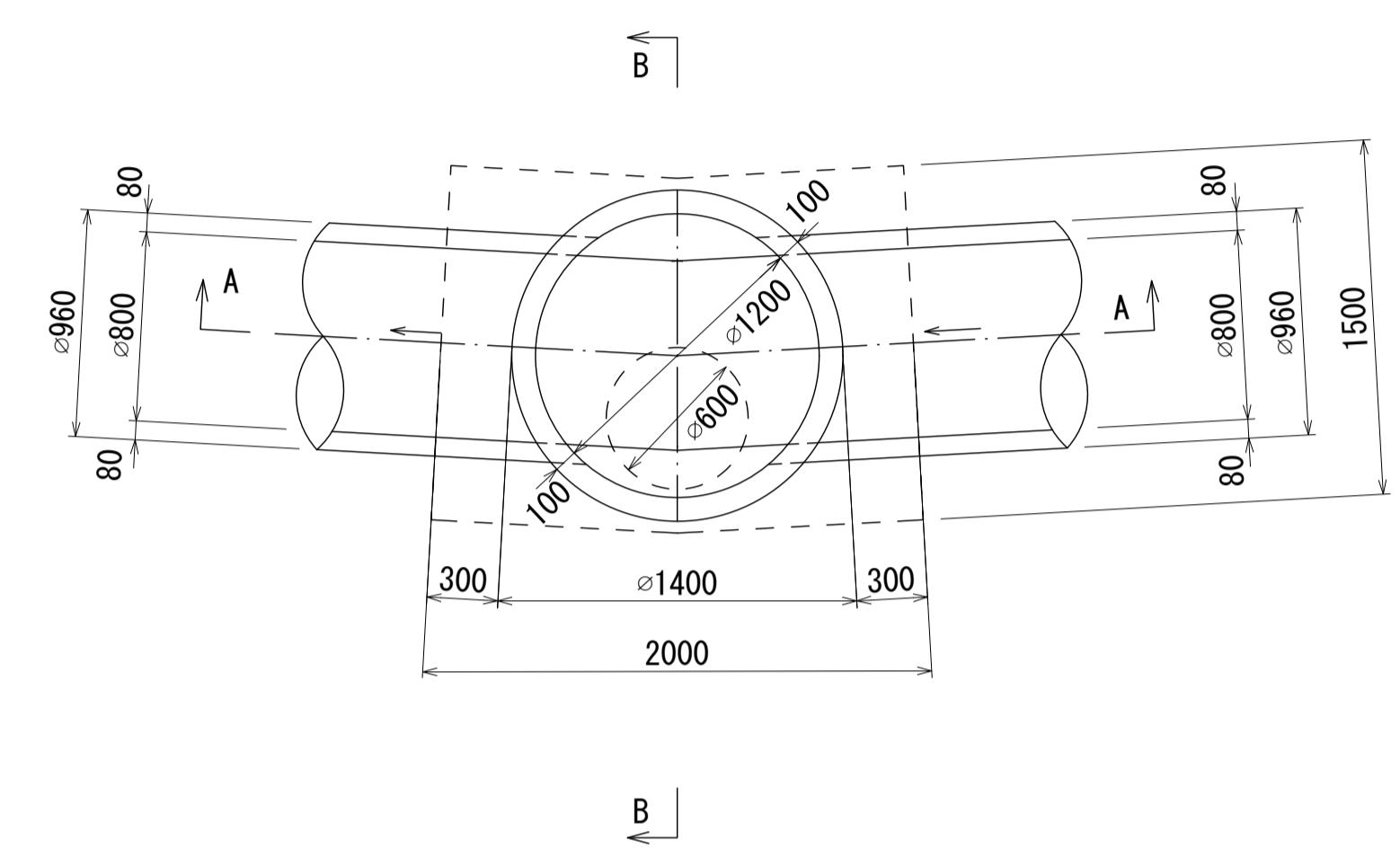


# 酒匂川流域下水道台帳

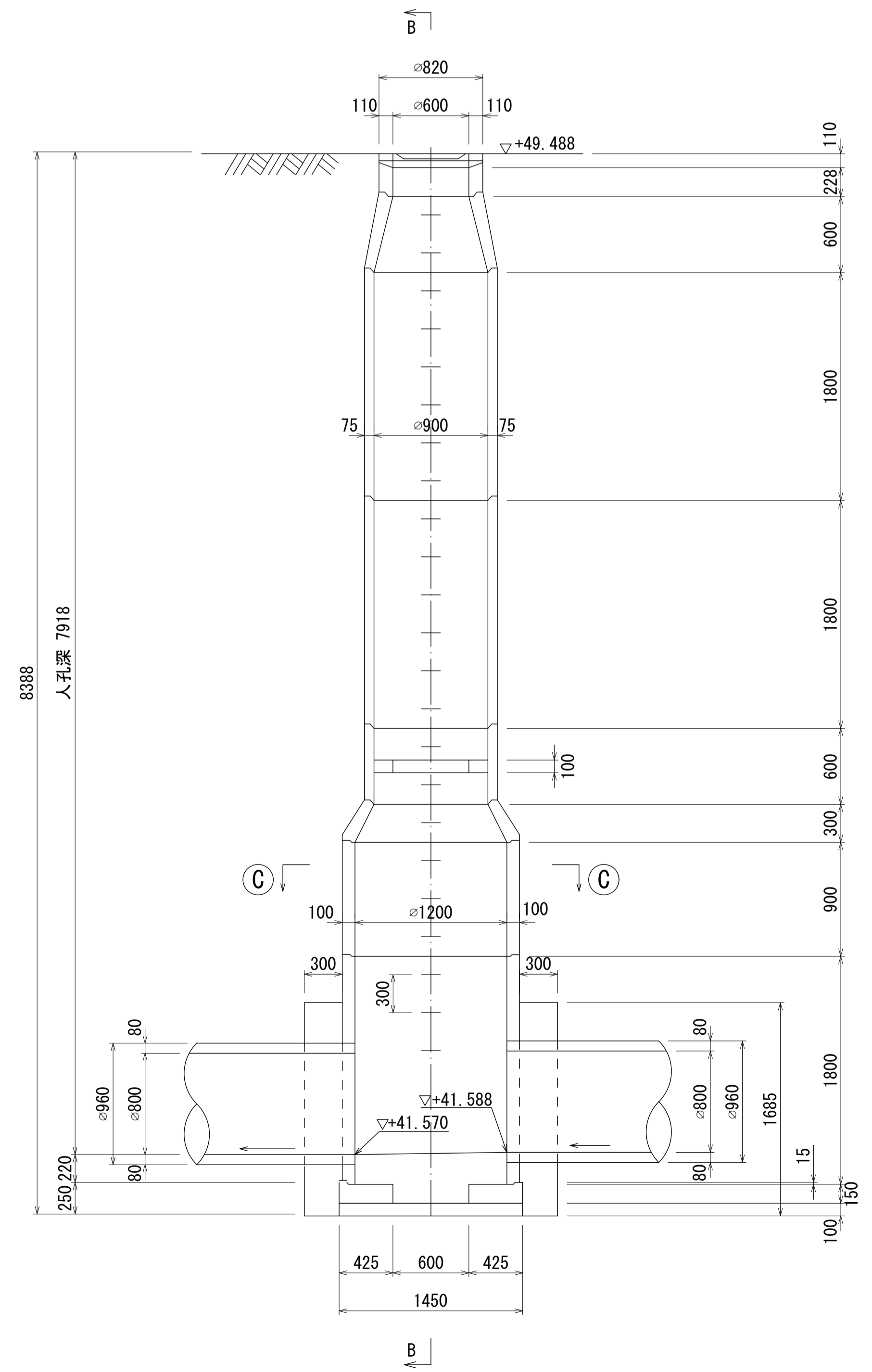
## マンホール詳細図(左岸幹線 No. 081)



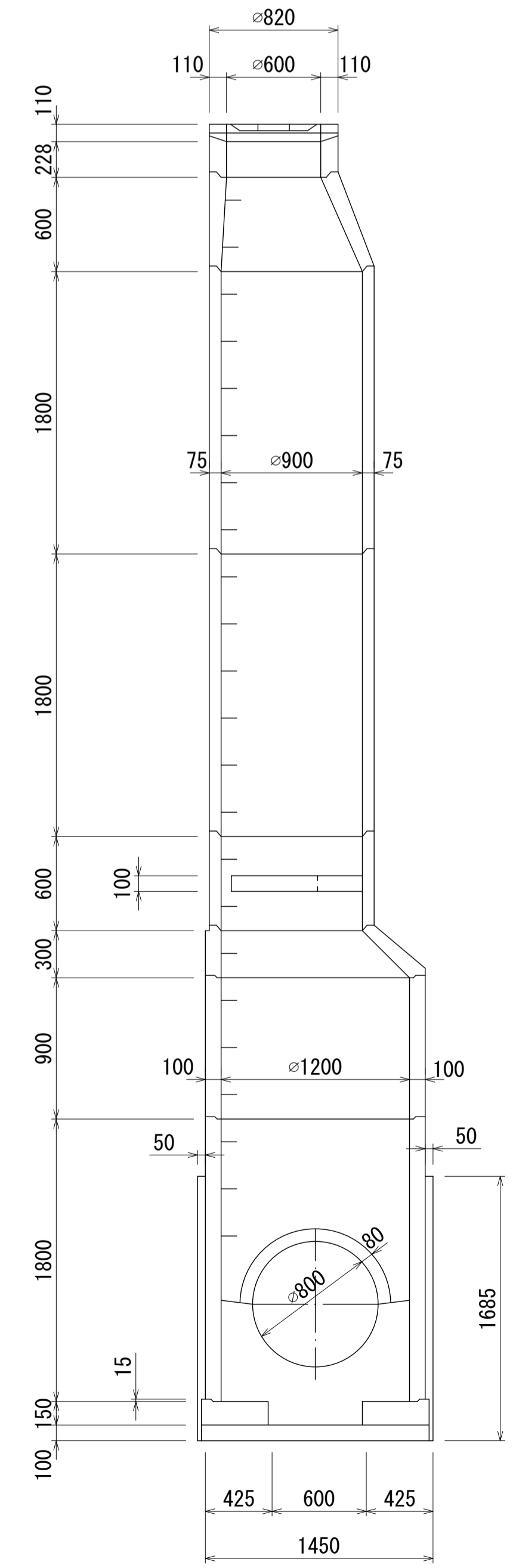
平面図「C-C」 S=1:30



A-A断面 S=1:30

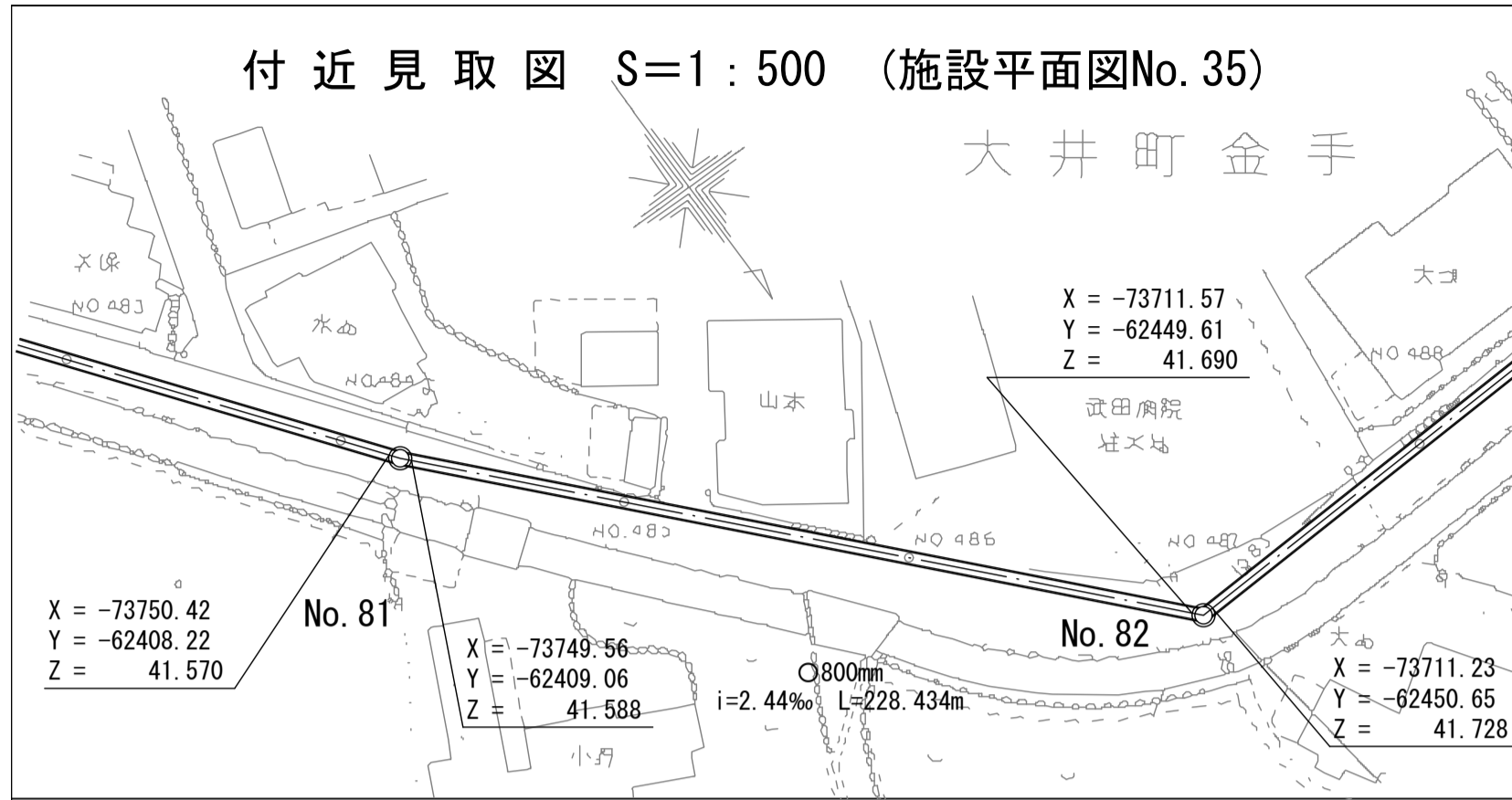


B-B断面 S=1:30

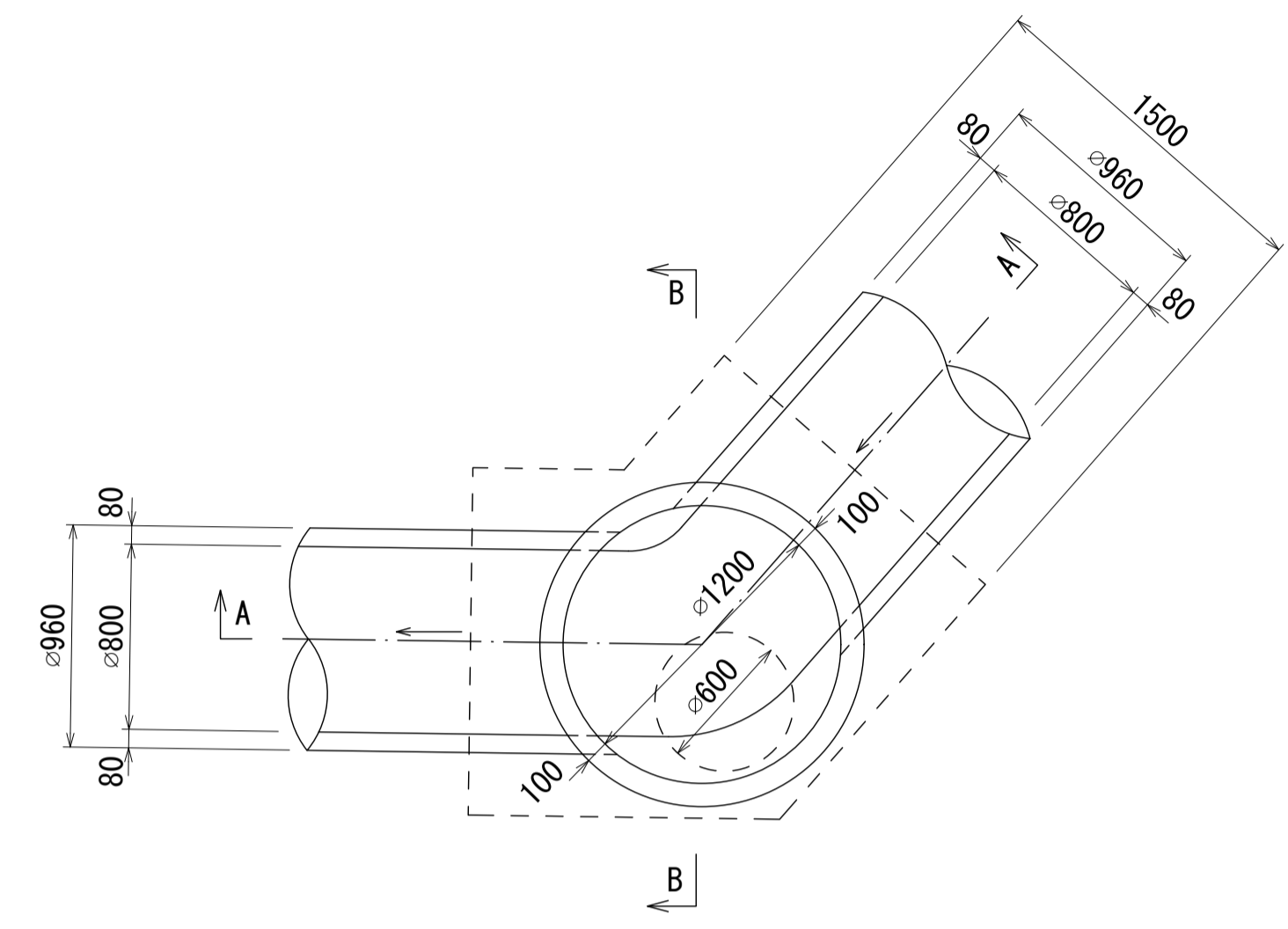


# 酒匂川流域下水道台帳

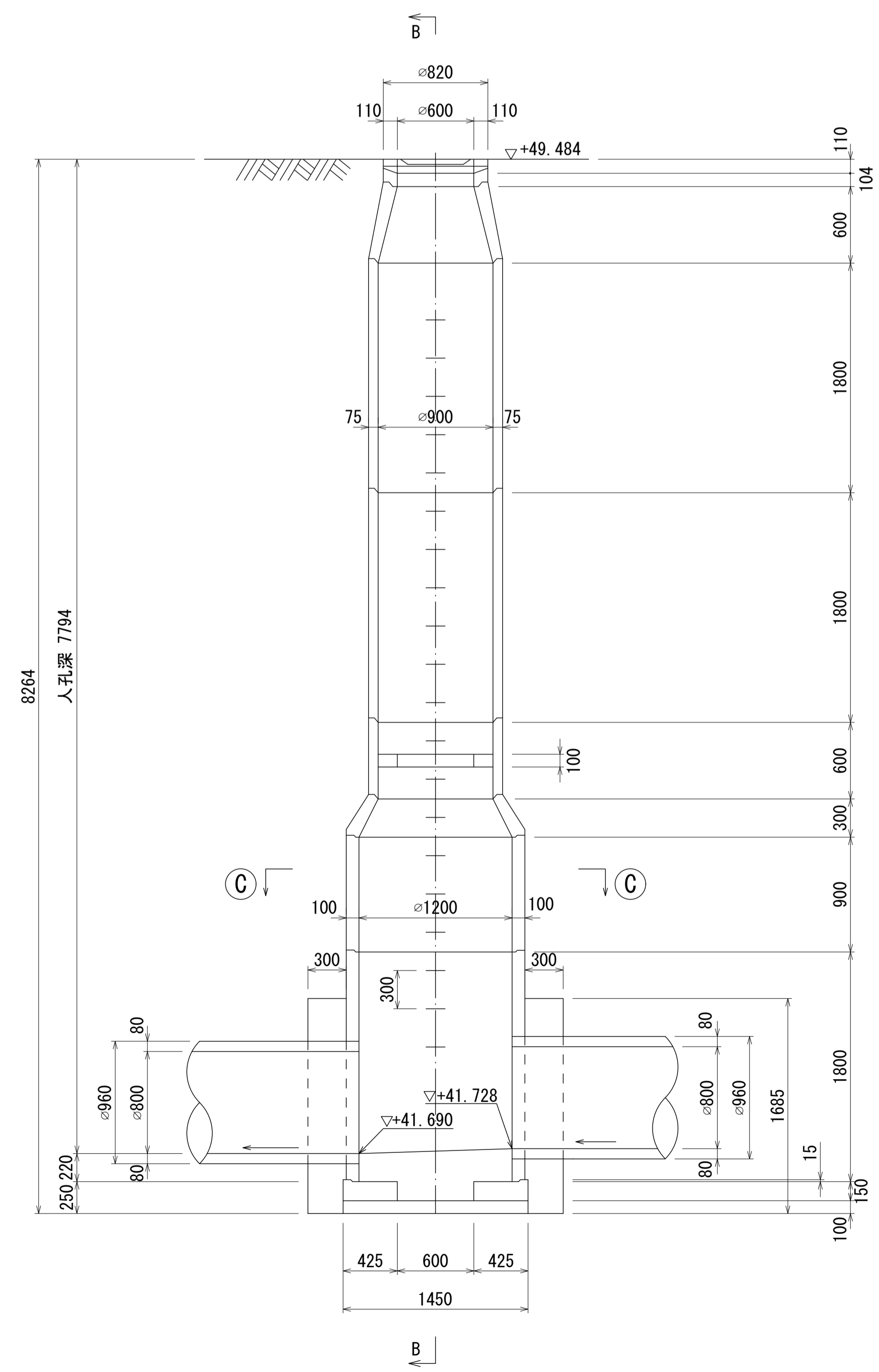
## マンホール詳細図（左岸幹線 No. 082）



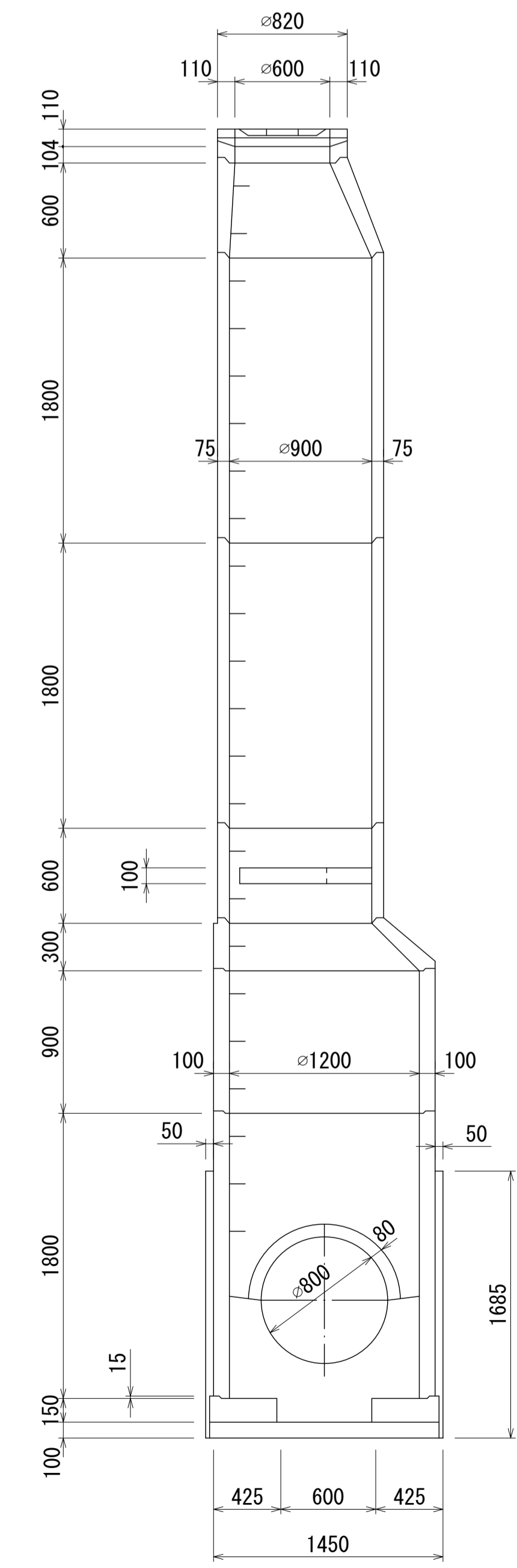
平面図「C-C」 S=1:30



A-A 断面 S=1:30

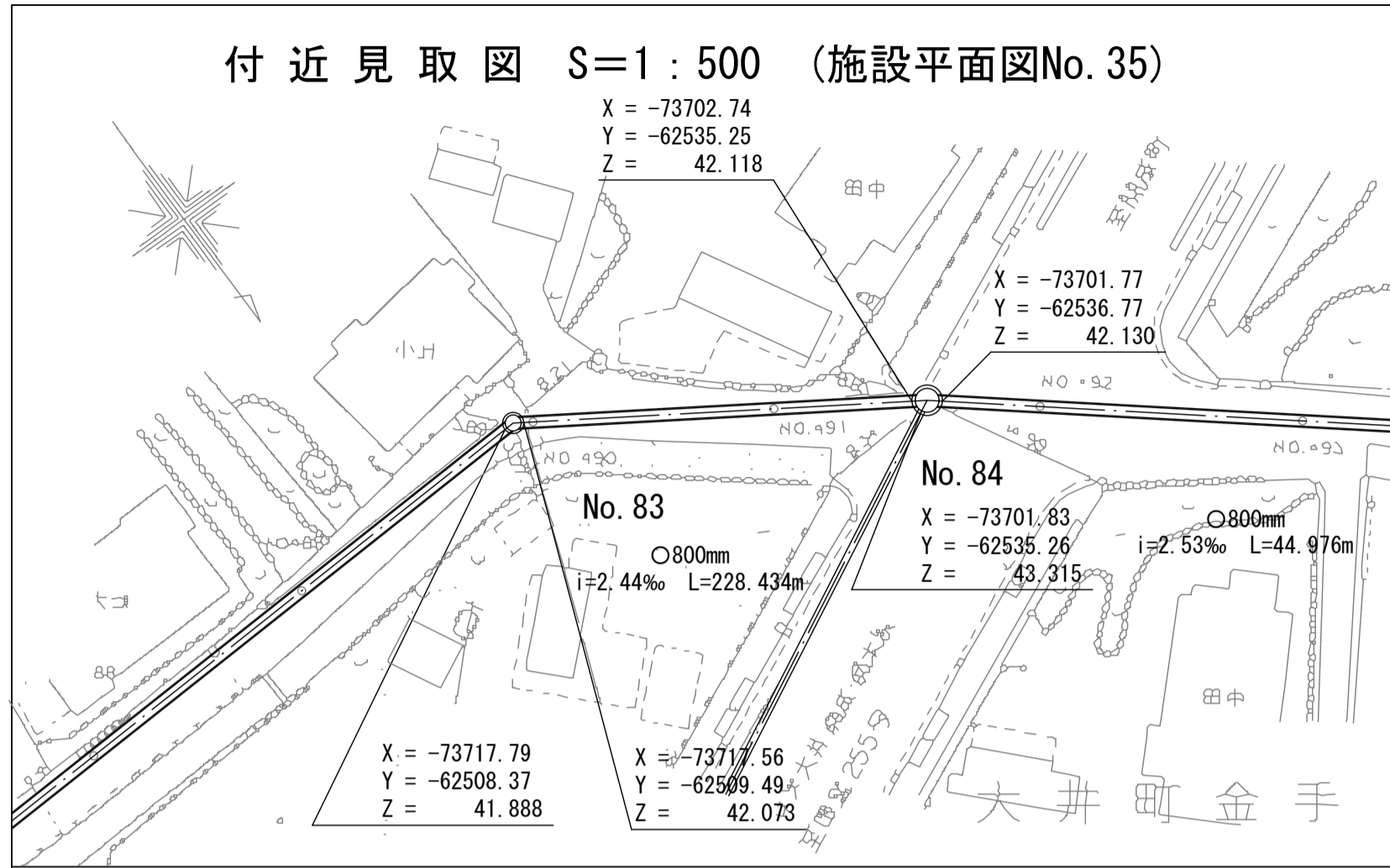


B-B 断面 S=1:30

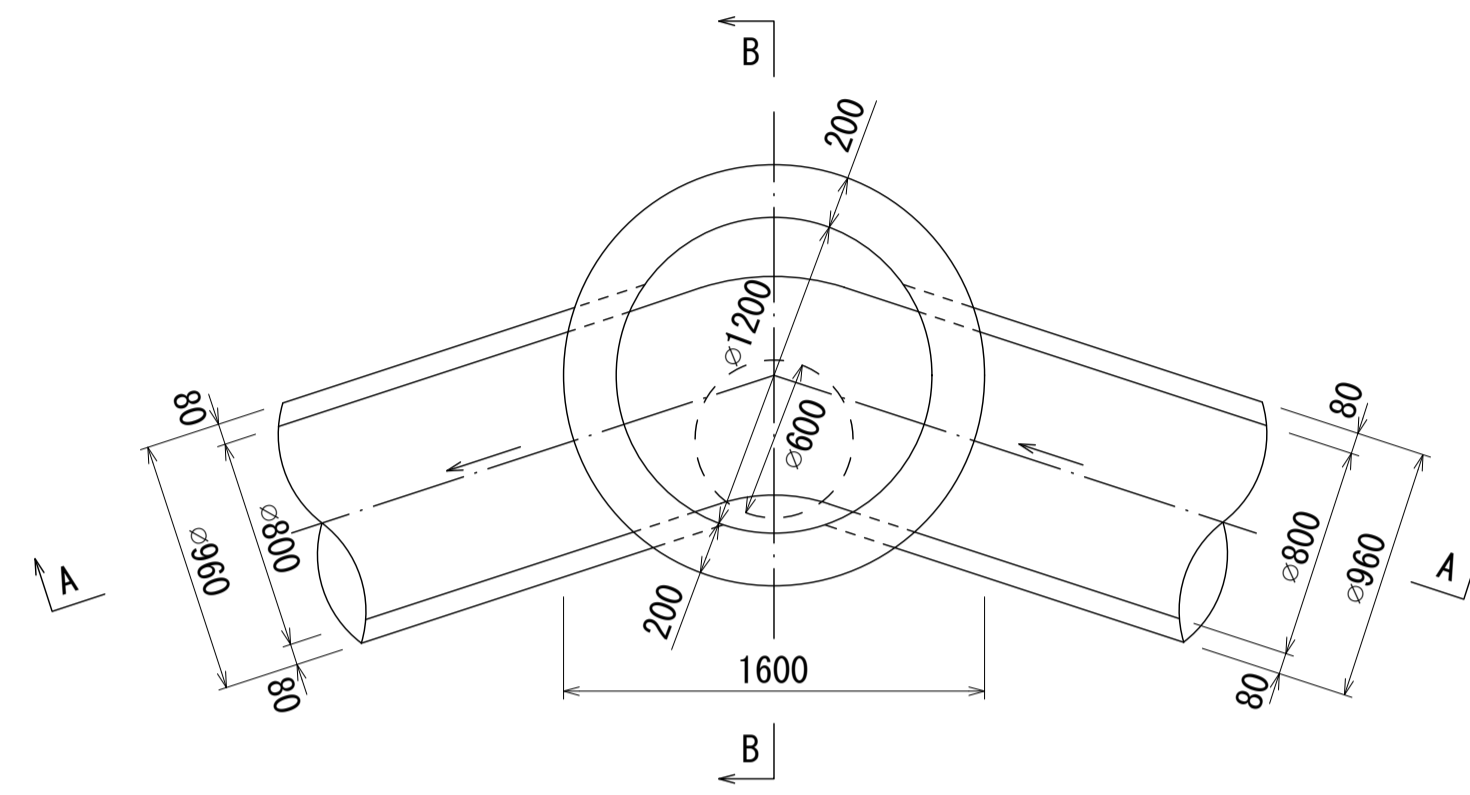


# 酒匂川流域下水道台帳

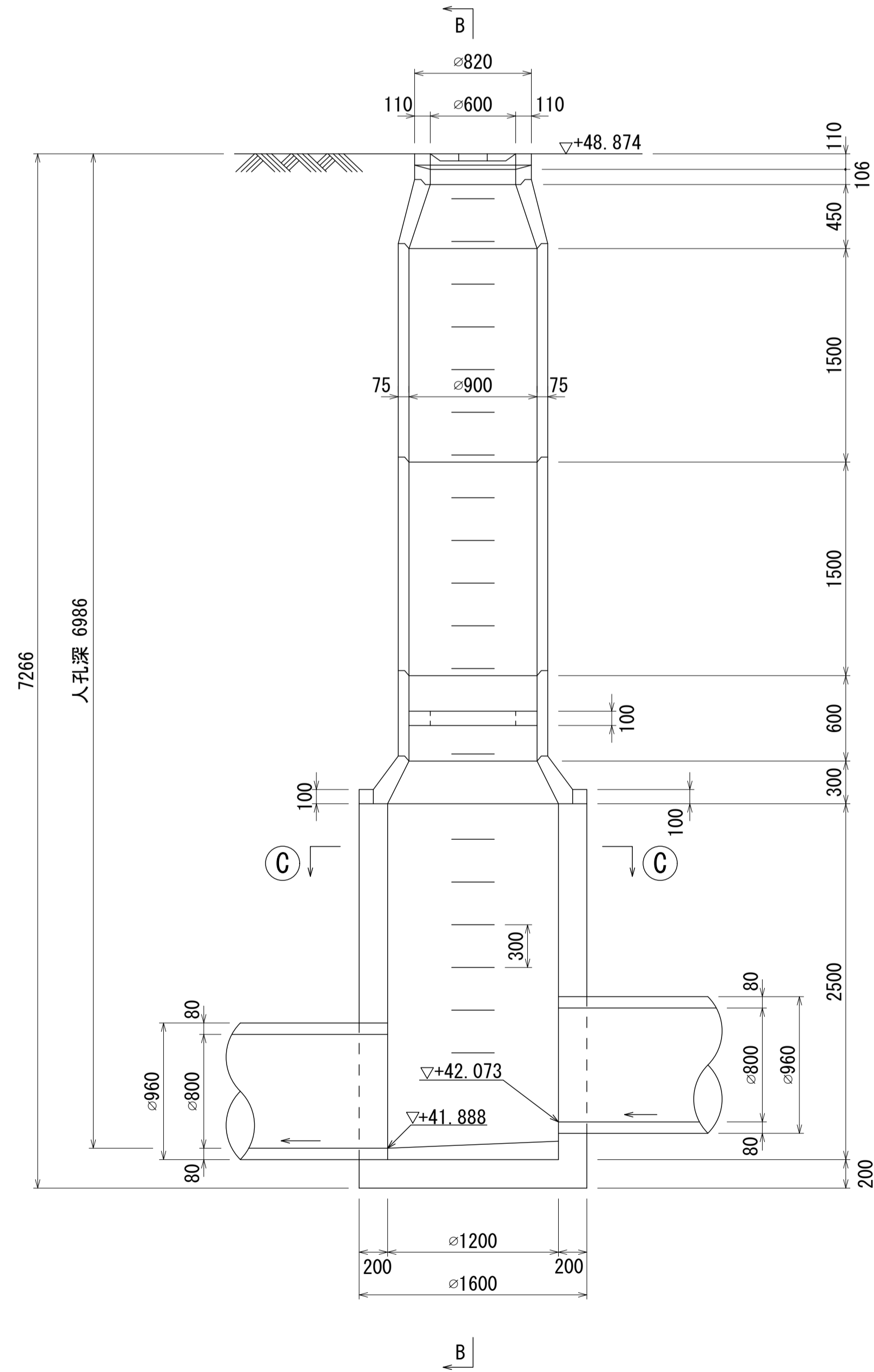
## マンホール詳細図(左岸幹線 No. 083)



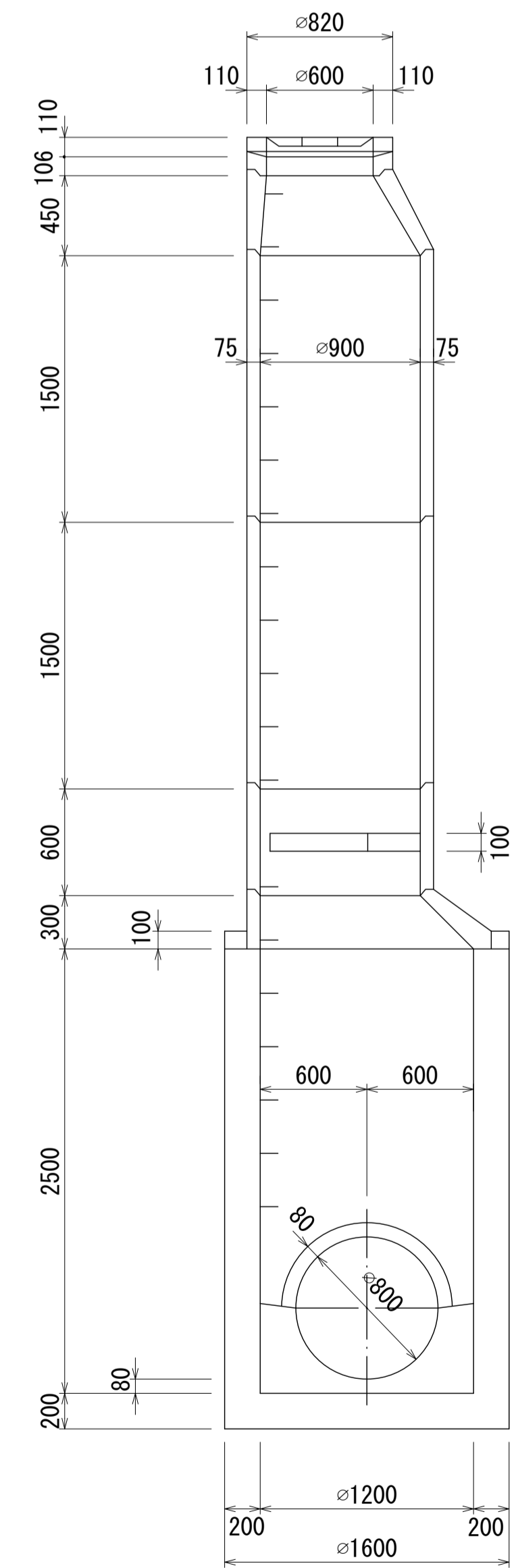
平面図「C-C」 S=1:30



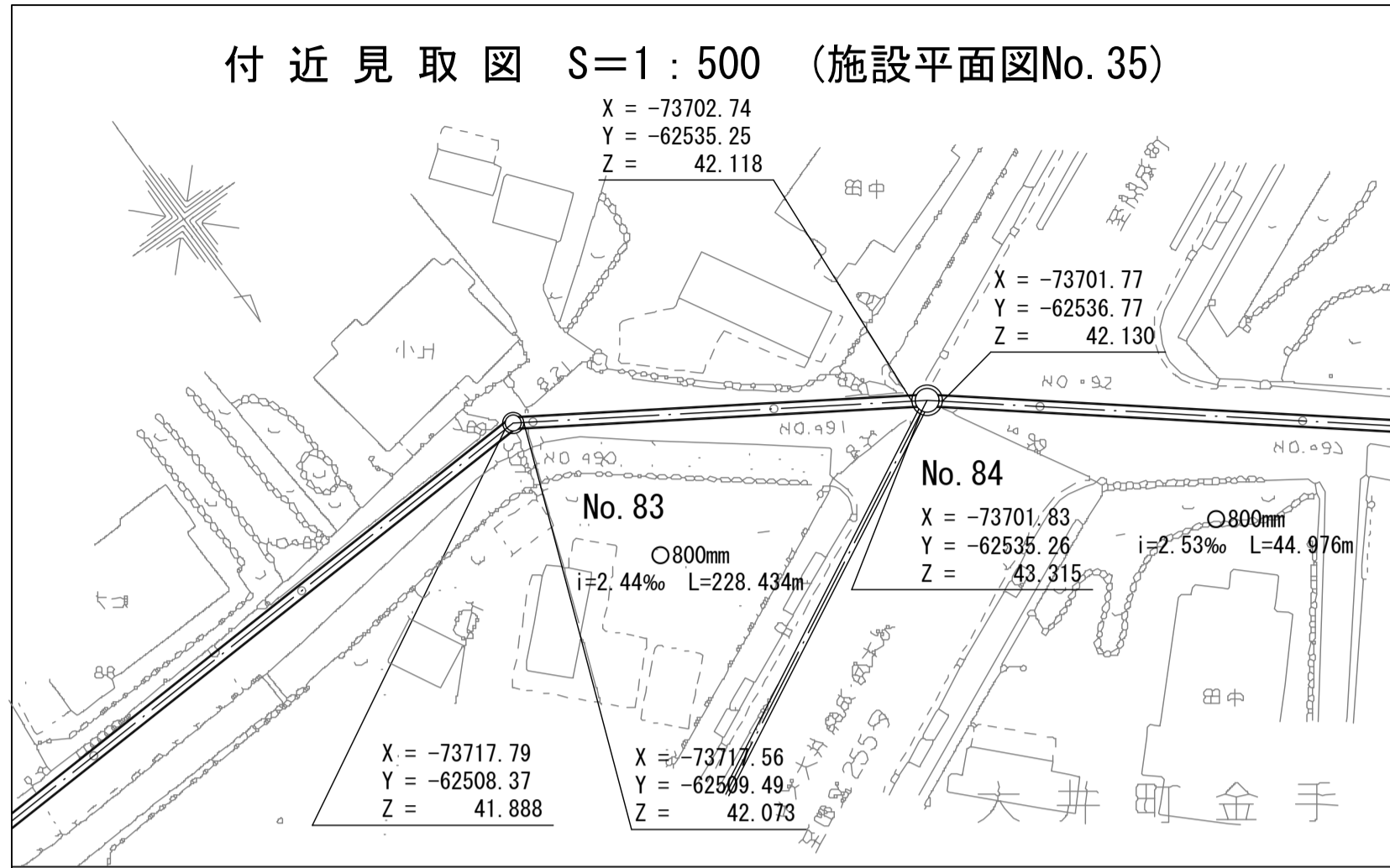
A-A断面 S=1:30



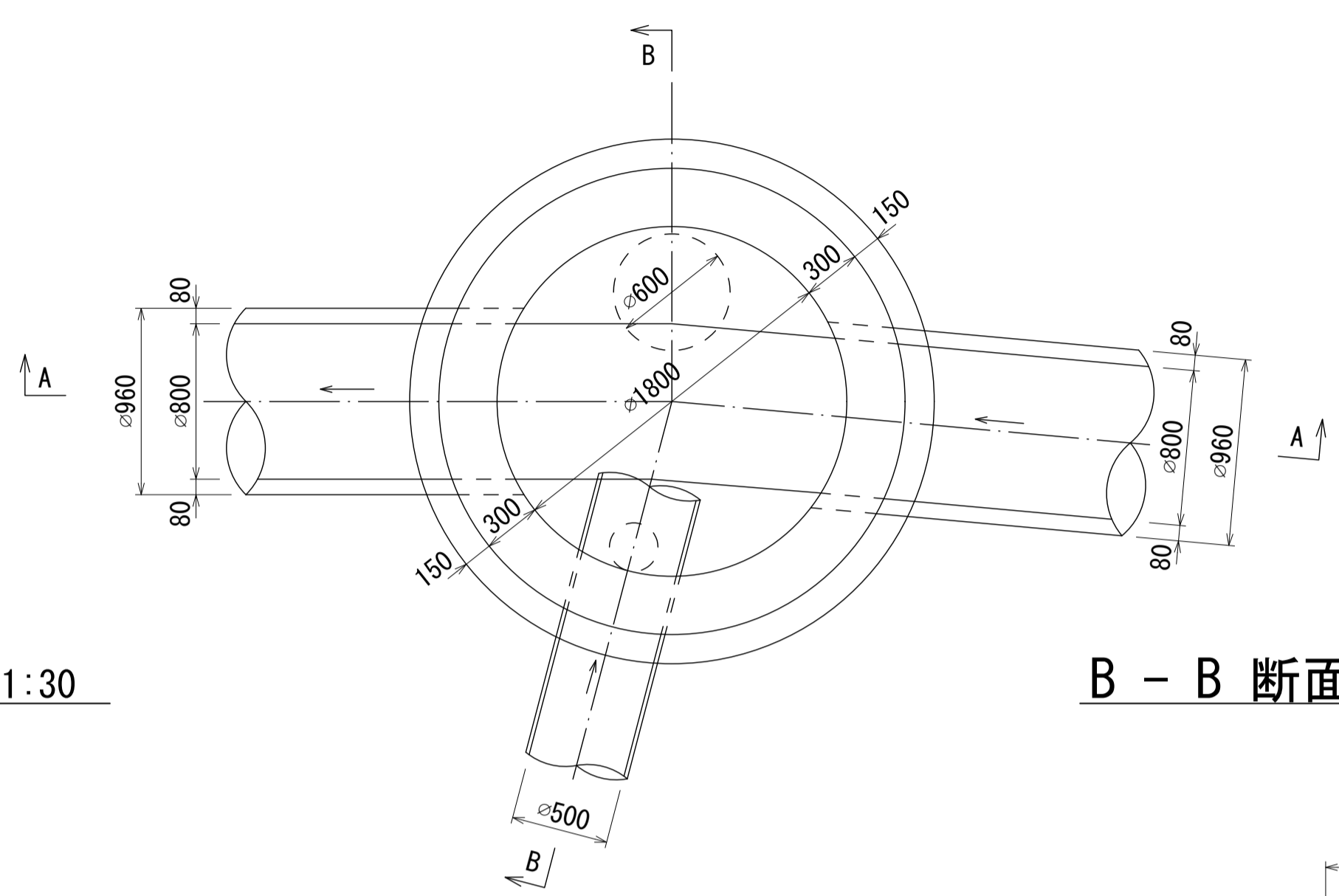
B-B断面 S=1:30



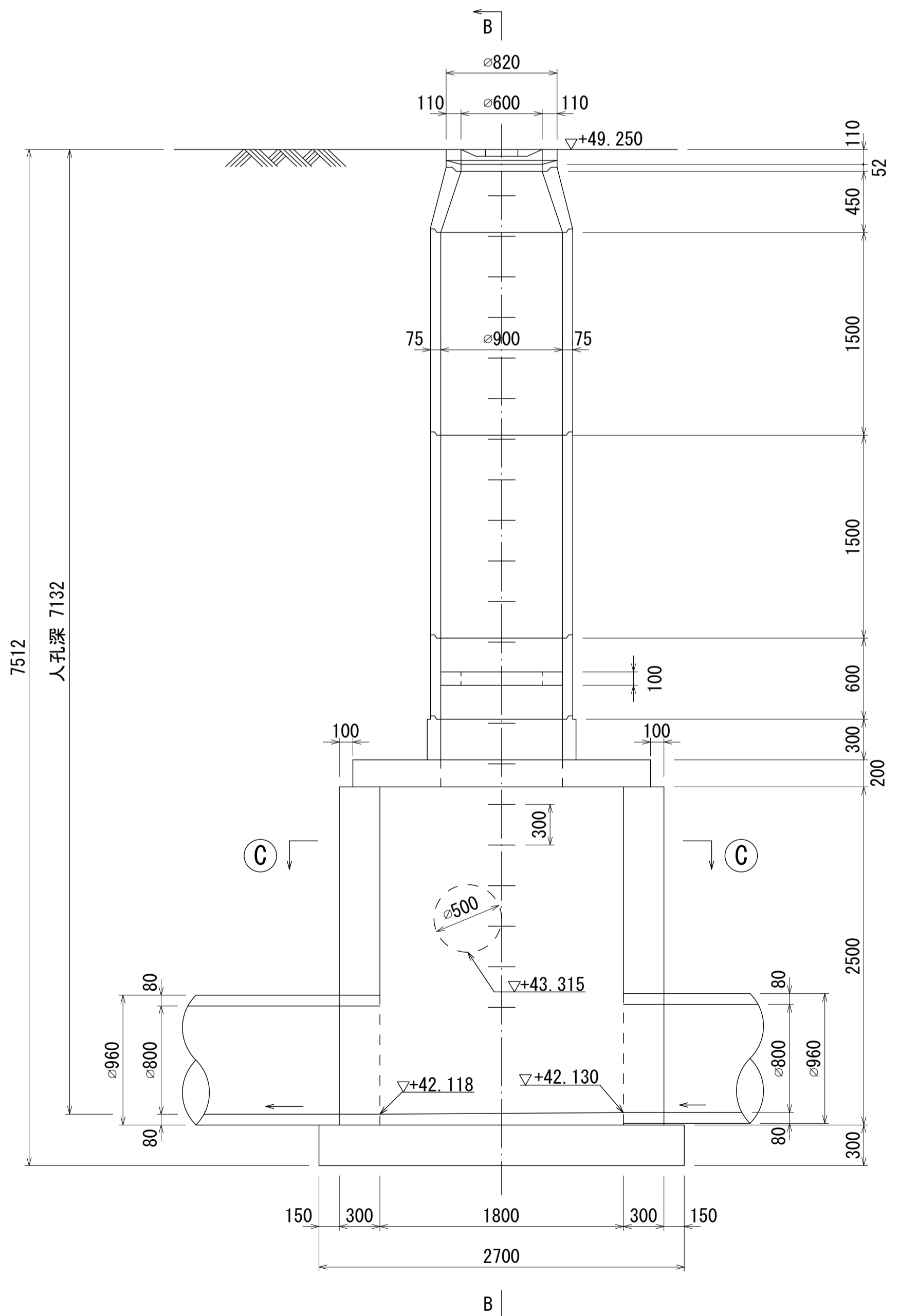
# 酒匂川流域下水道台帳 マンホール詳細図(左岸幹線 No. 084 )



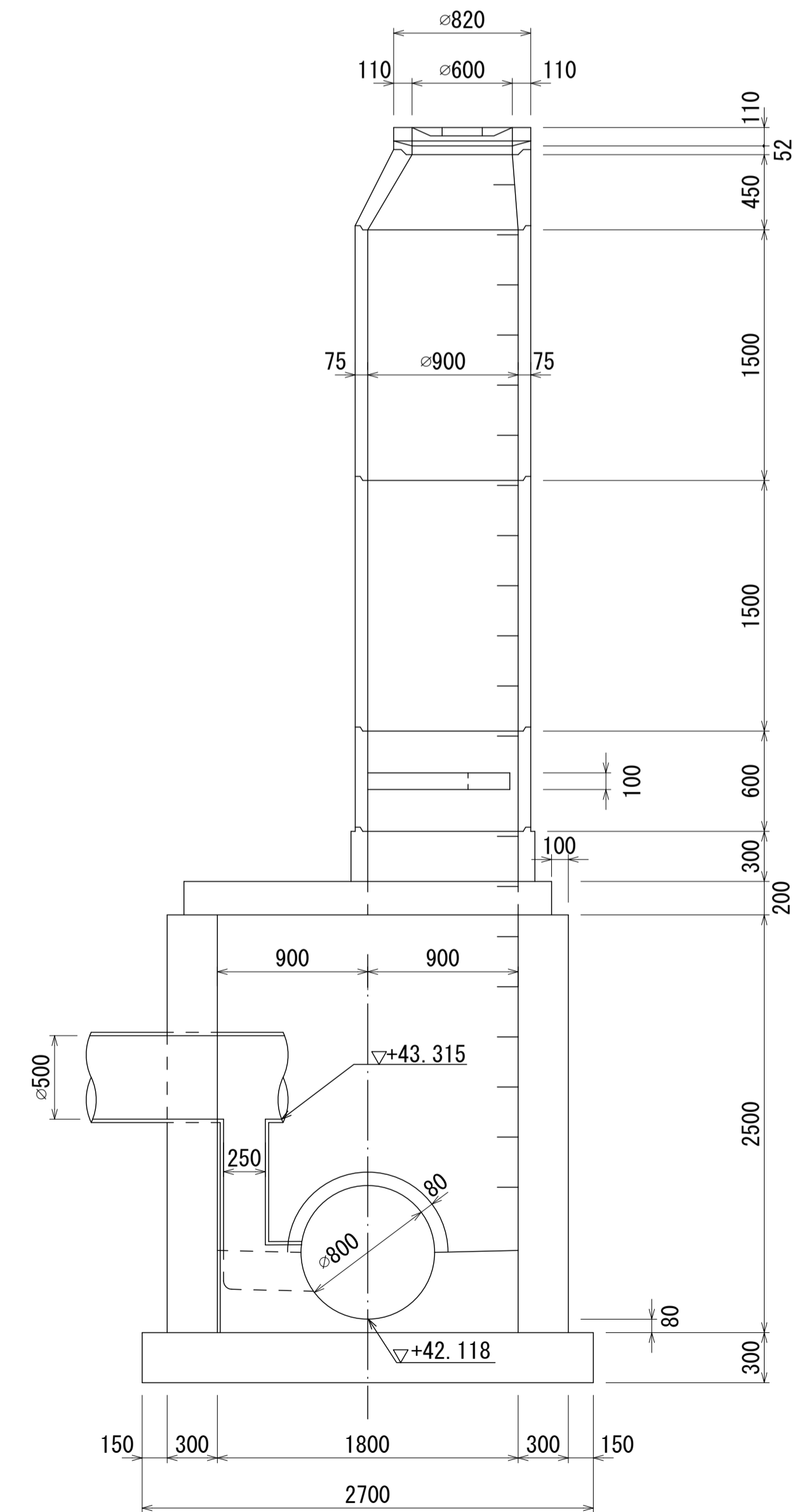
平面図「C-C」 S=1:30



A-A 断面図 S=1:30

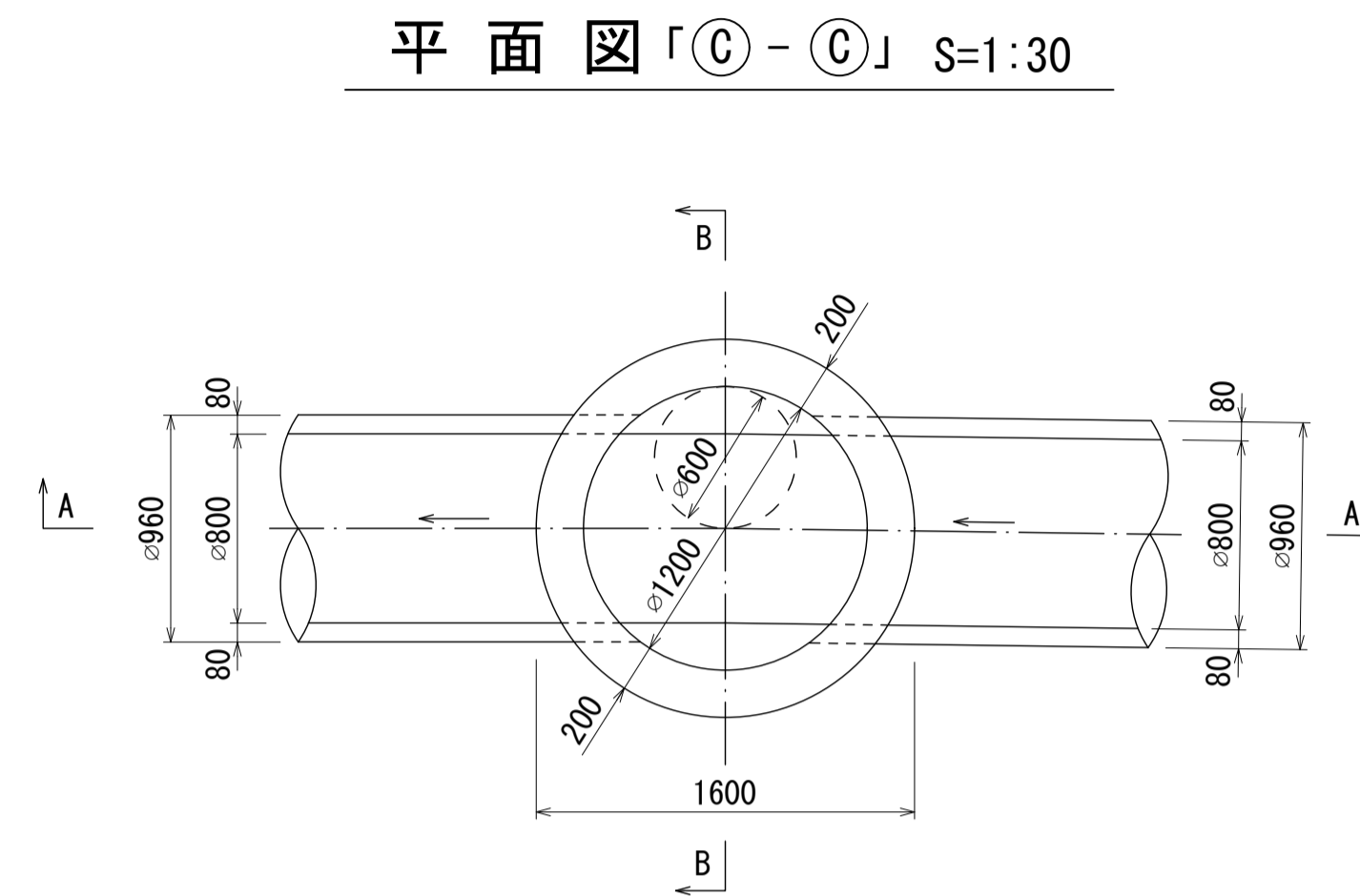
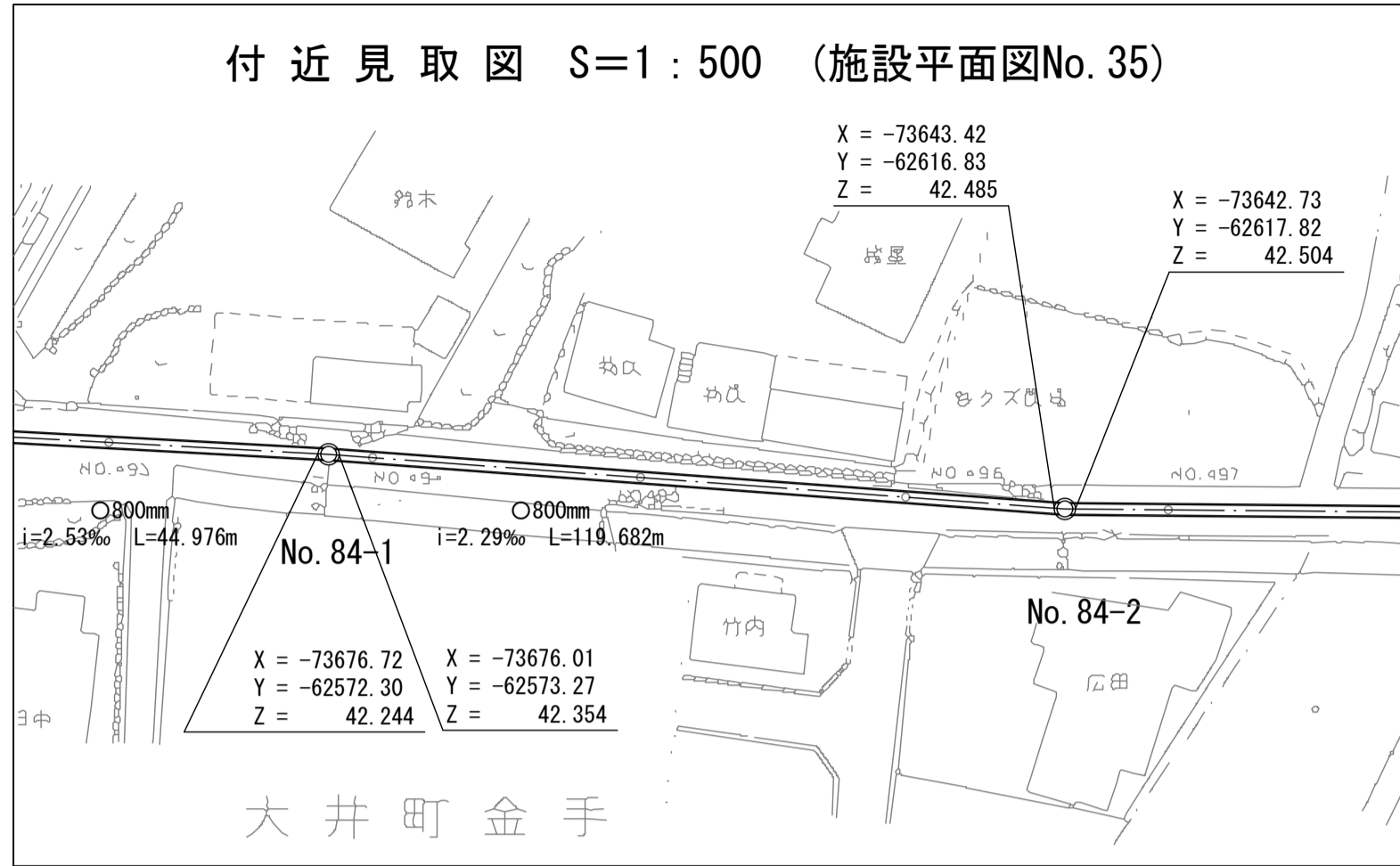


B-B 断面図 S=1:30

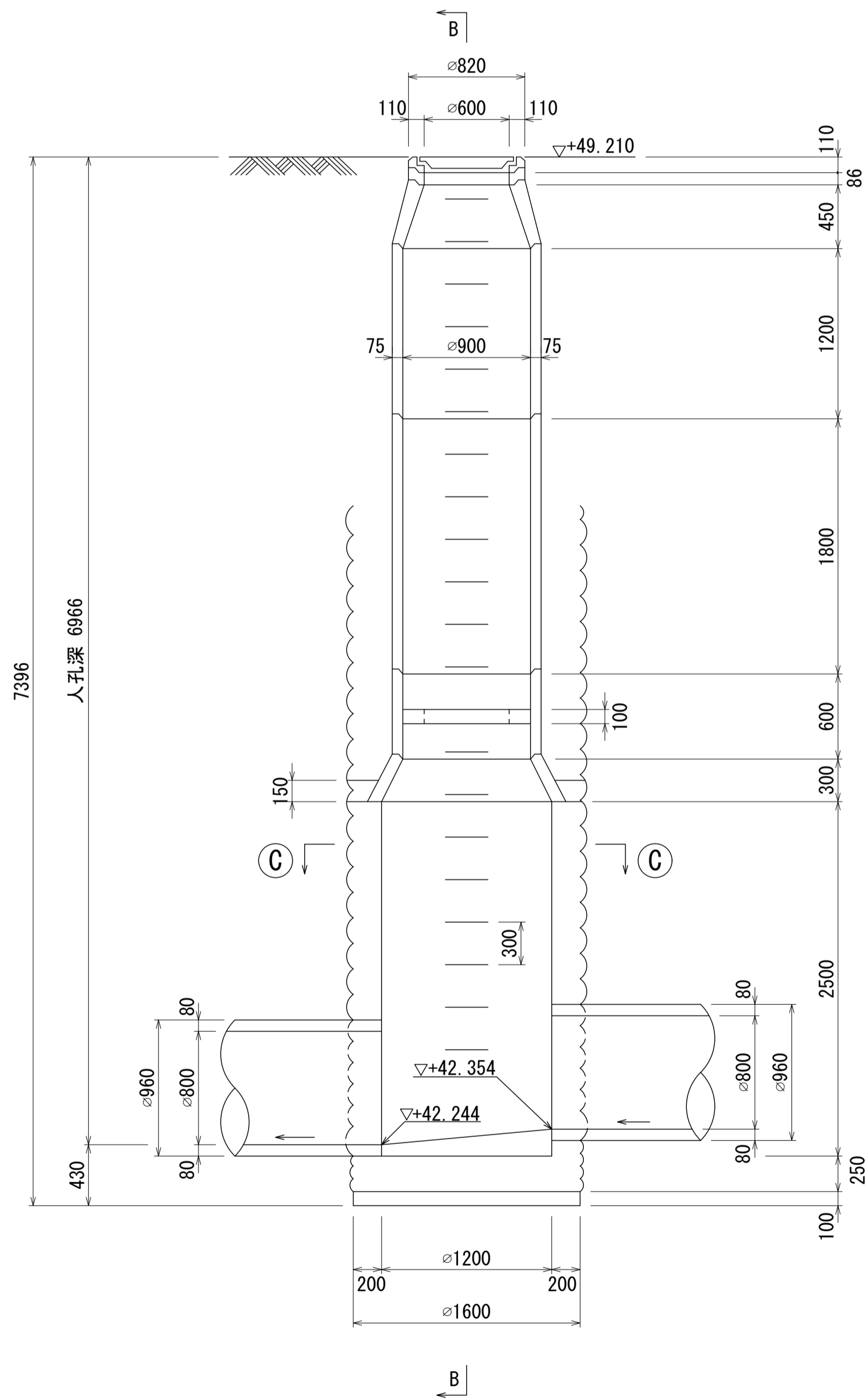


# 酒匂川流域下水道台帳

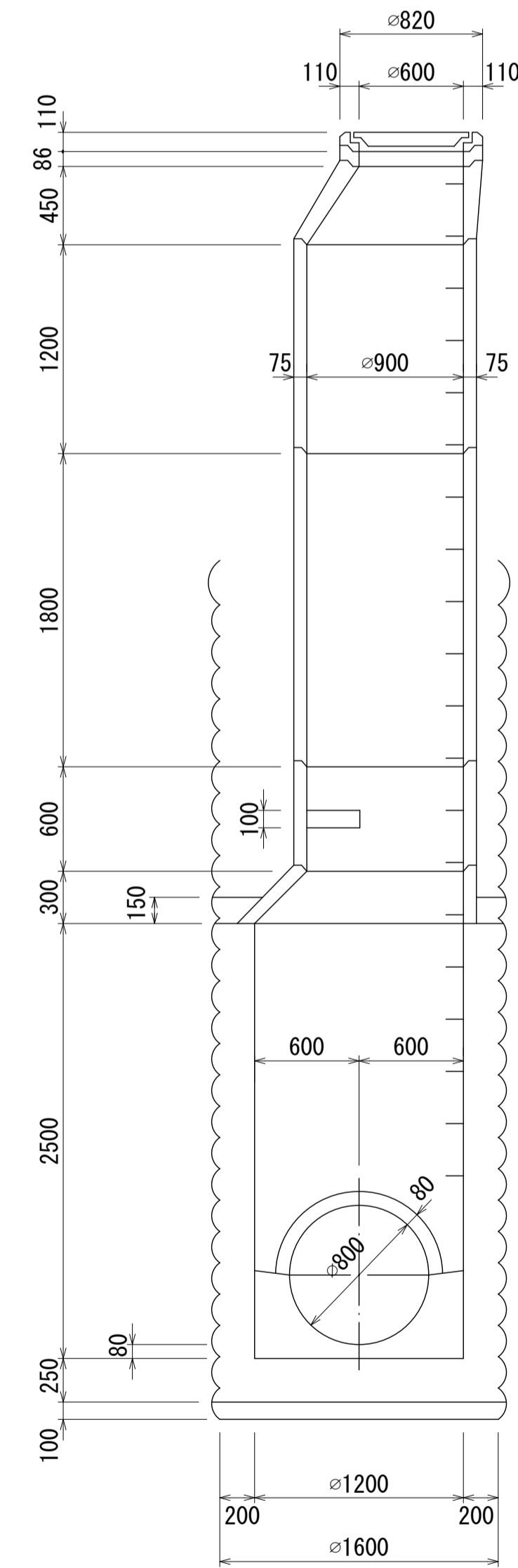
## マンホール詳細図(左岸幹線 No. 084-1)



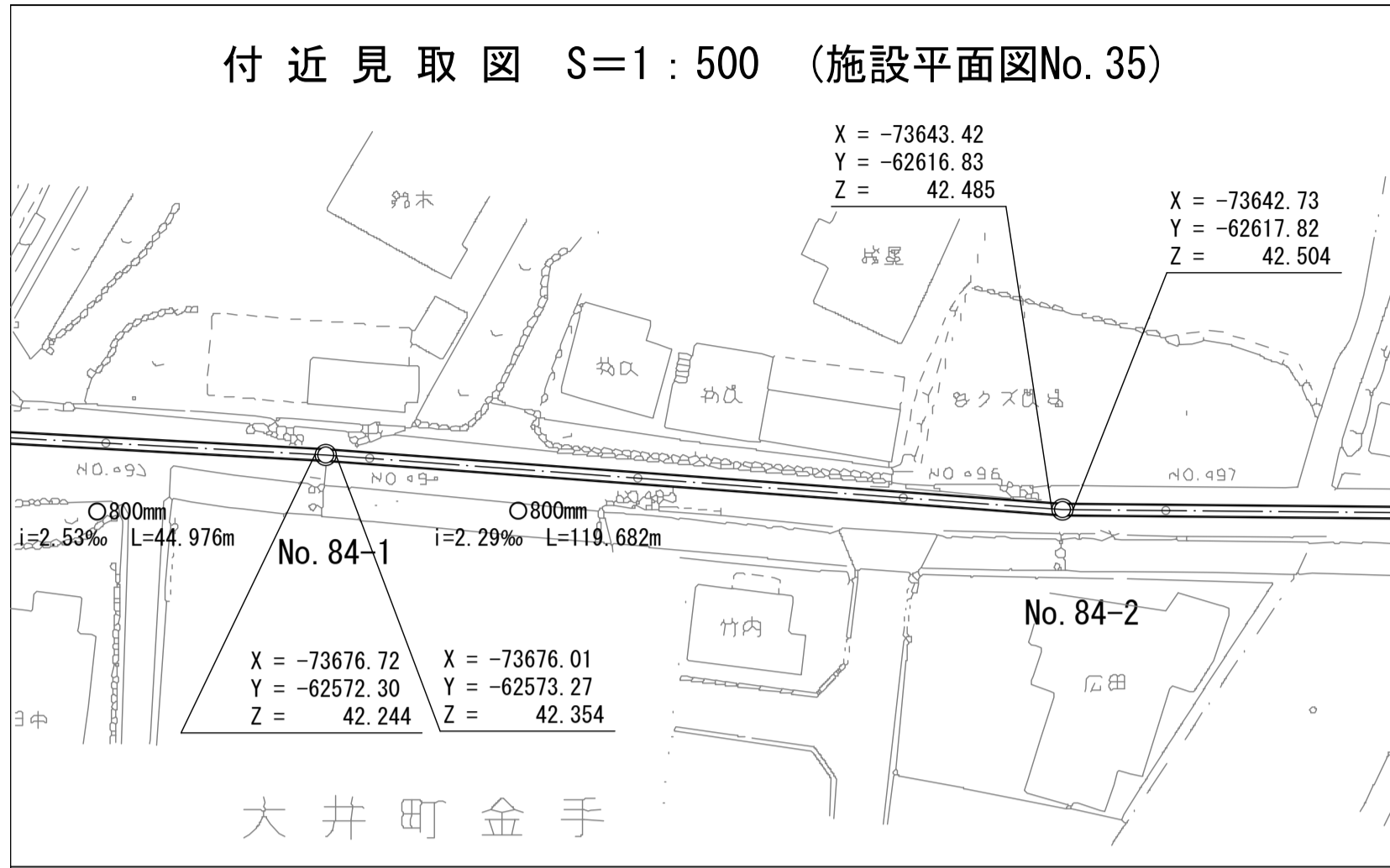
A-A 断面 S=1:30



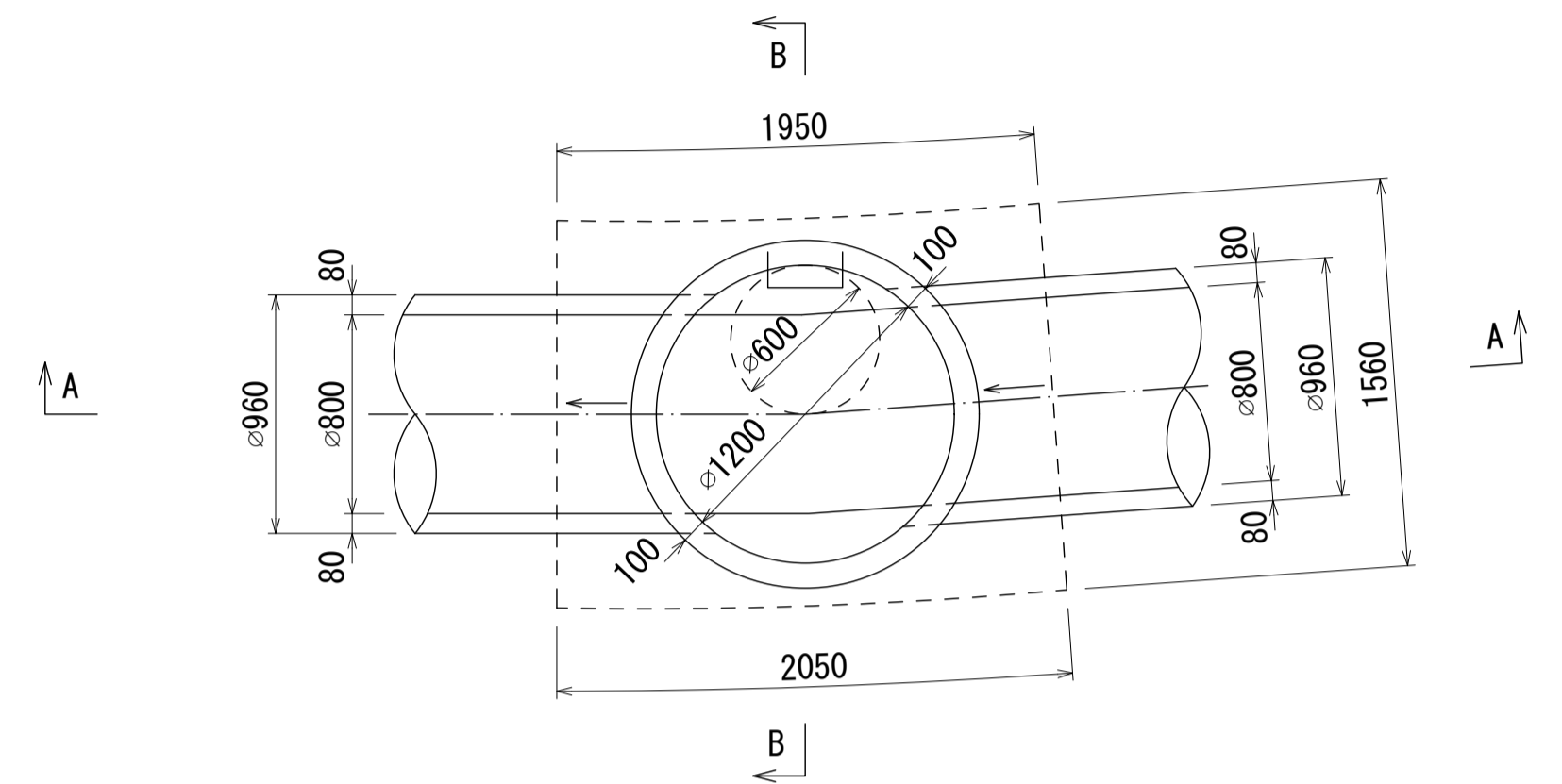
B-B 断面 S=1:30



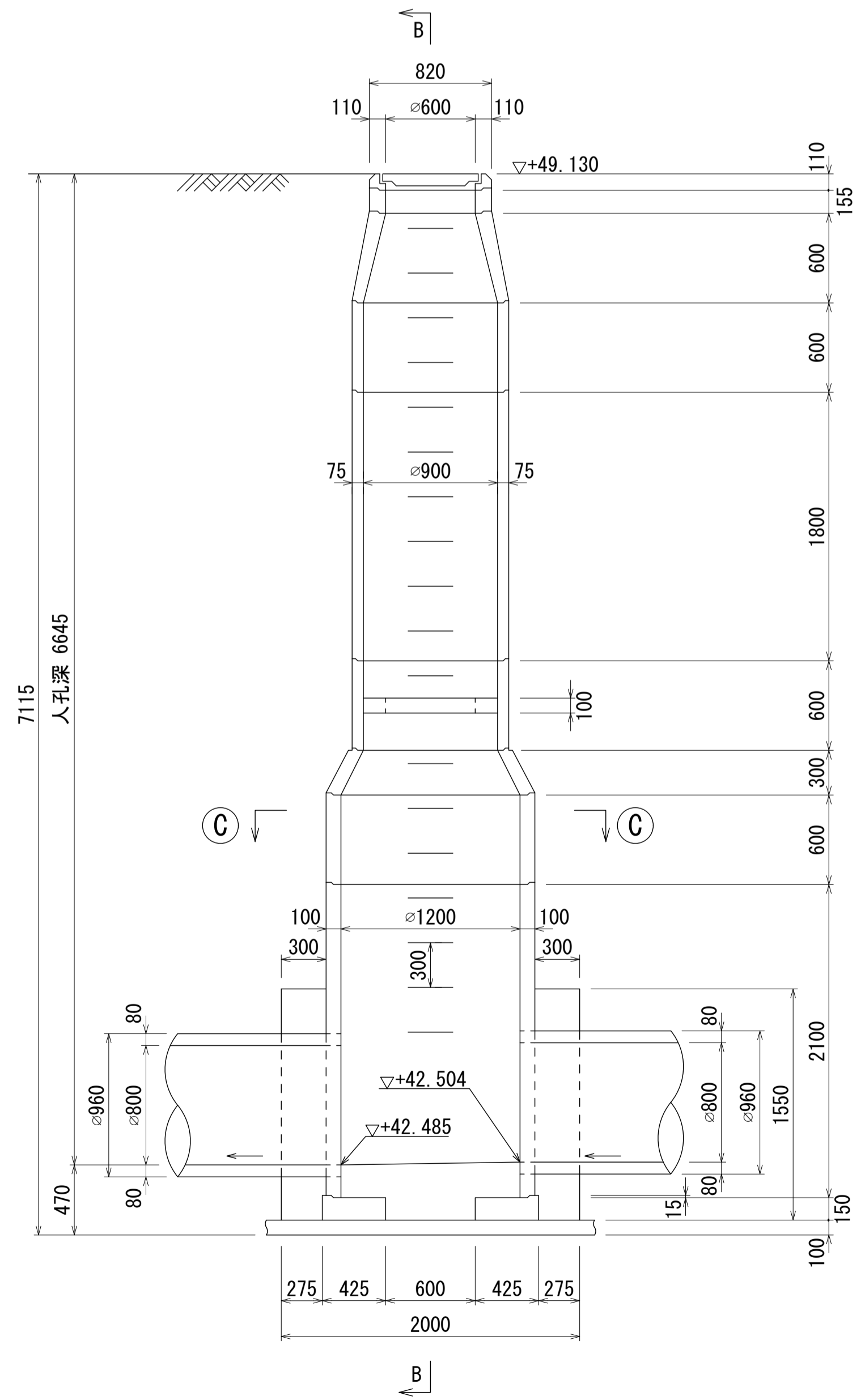
# 酒匂川流域下水道台帳 マンホール詳細図(左岸幹線 No. 084-2)



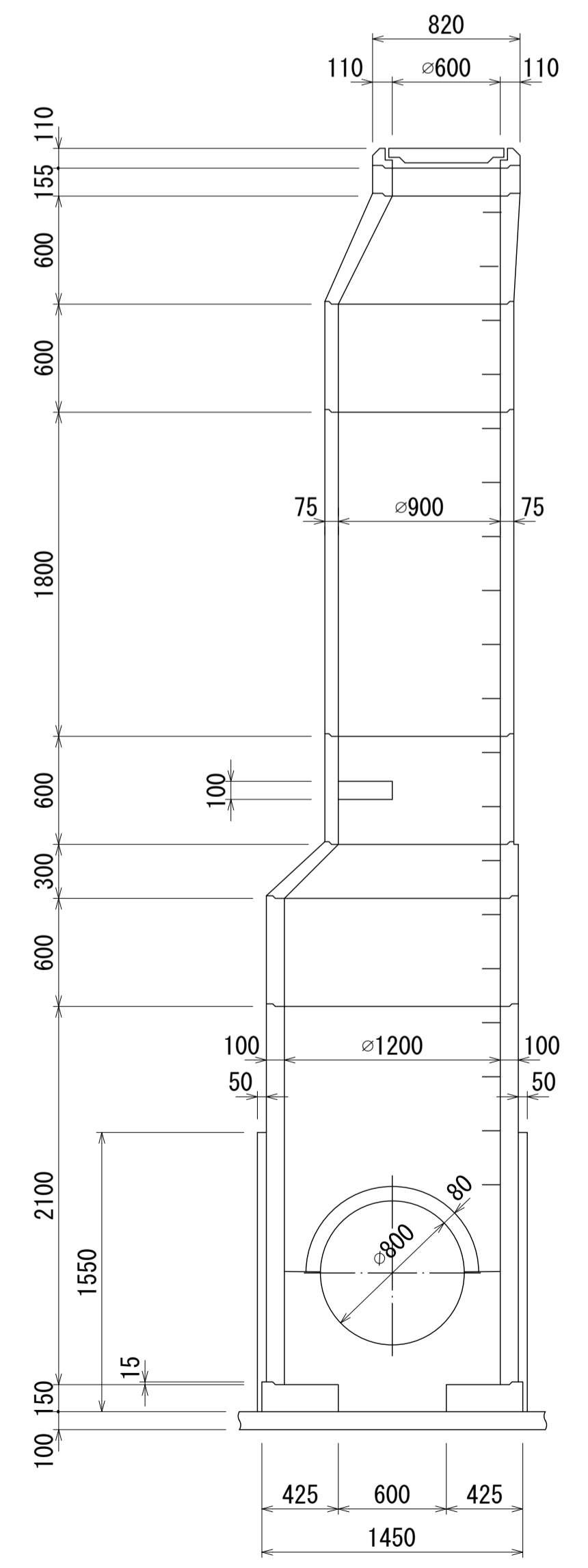
平面図「C-C」 S=1:30



A-A断面 S=1:30

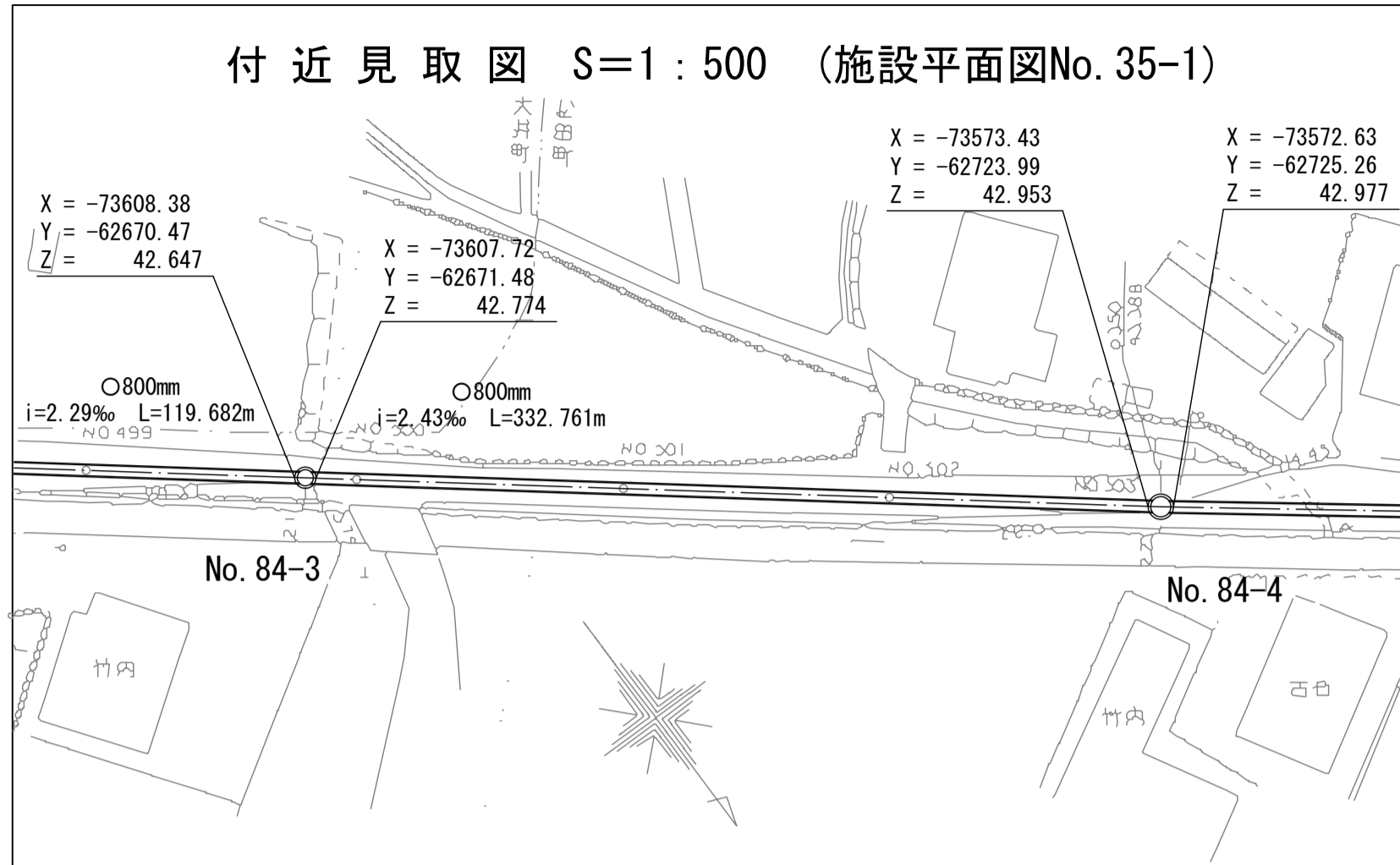


B-B断面 S=1:30

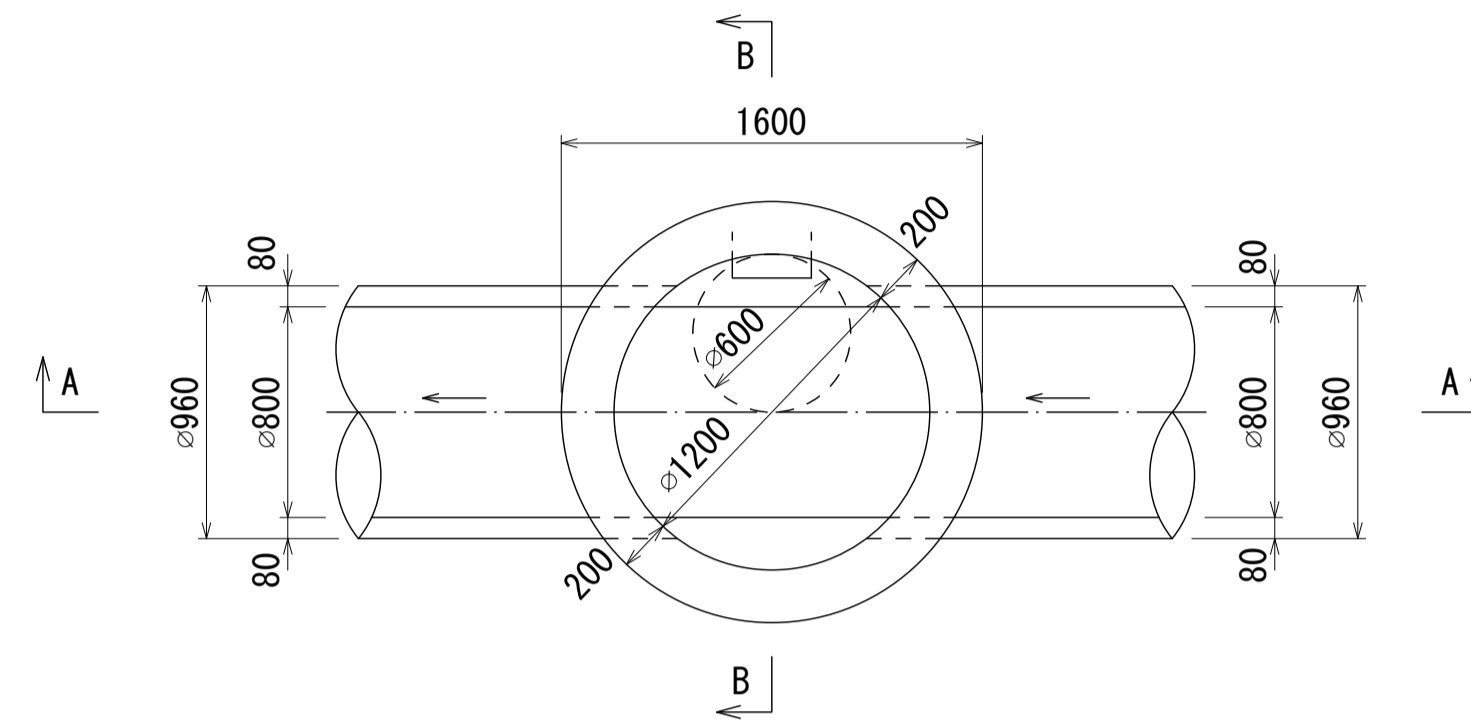


# 酒匂川流域下水道台帳

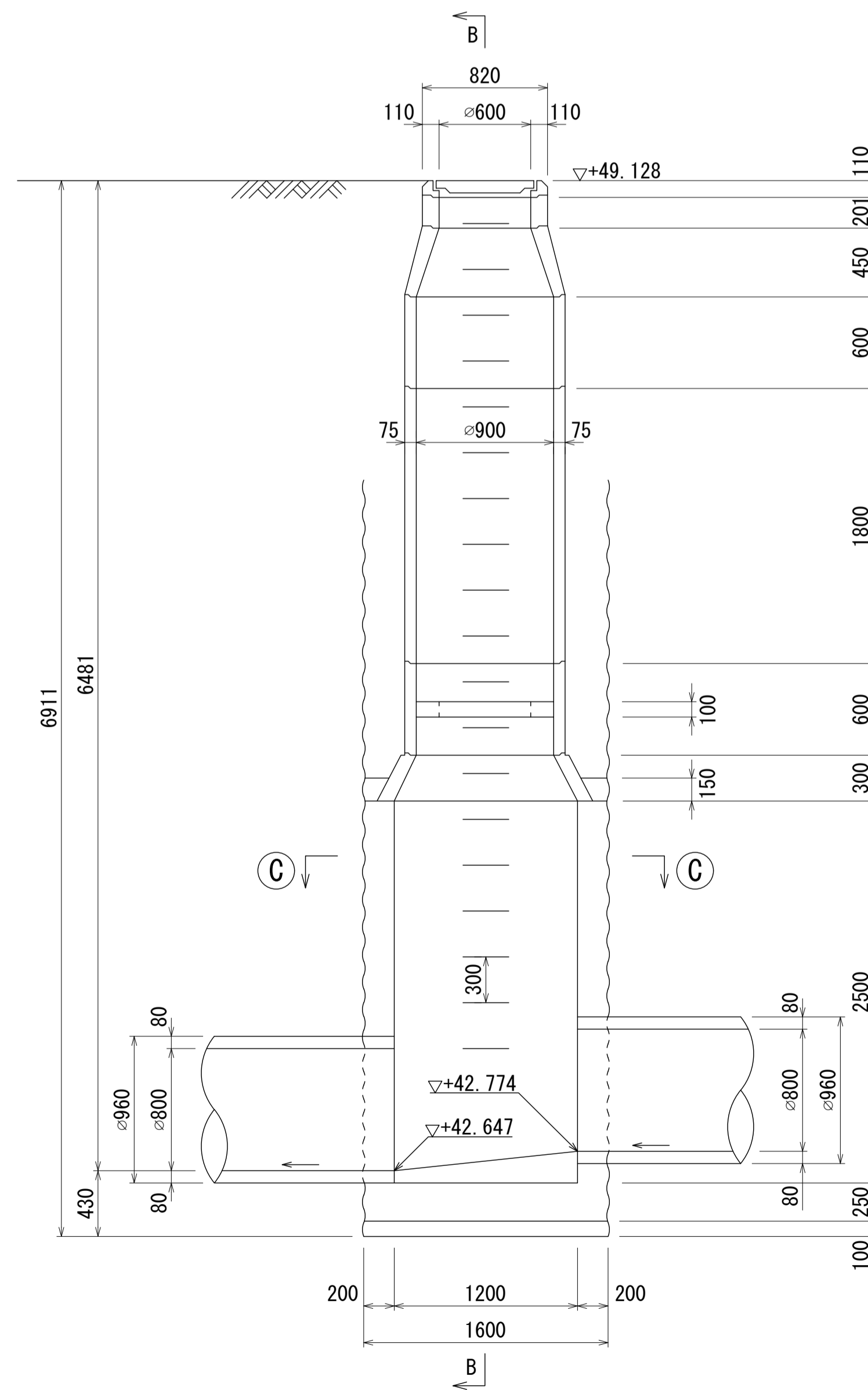
## マンホール詳細図(左岸幹線) No. 084-3)



平面図「C-C」 S=1:30



A-A断面 S=1:30



B-B断面 S=1:30

