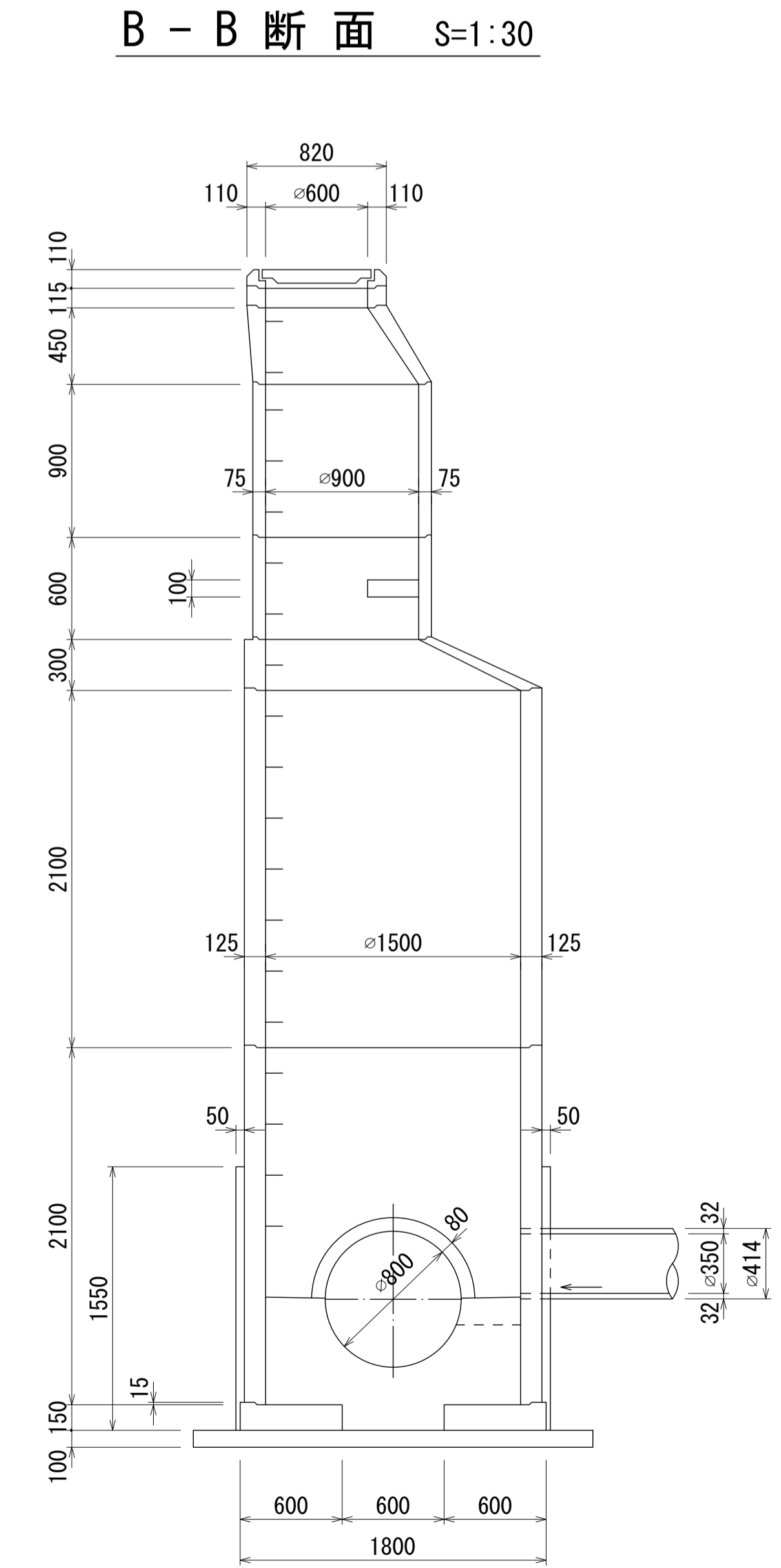
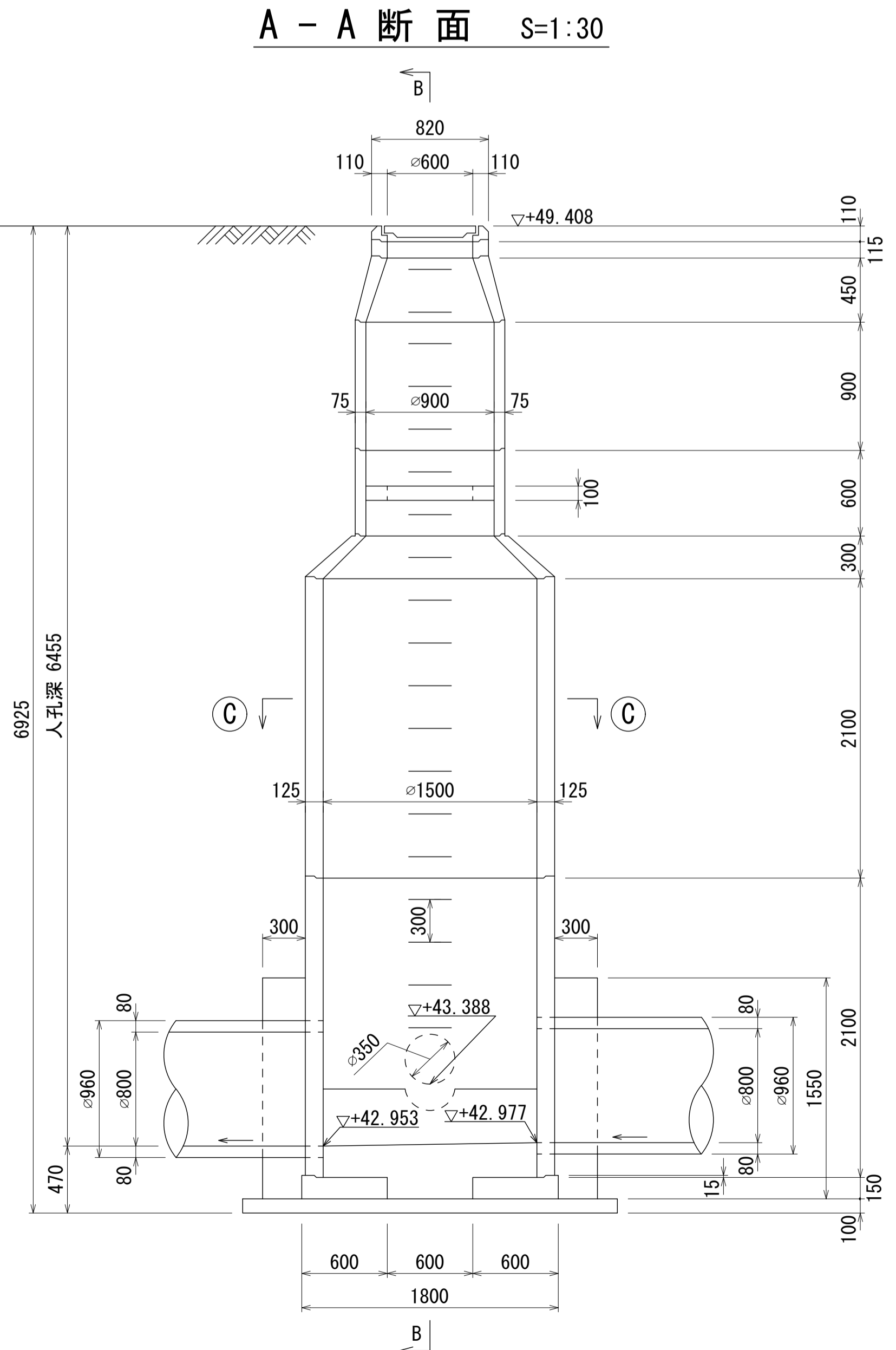
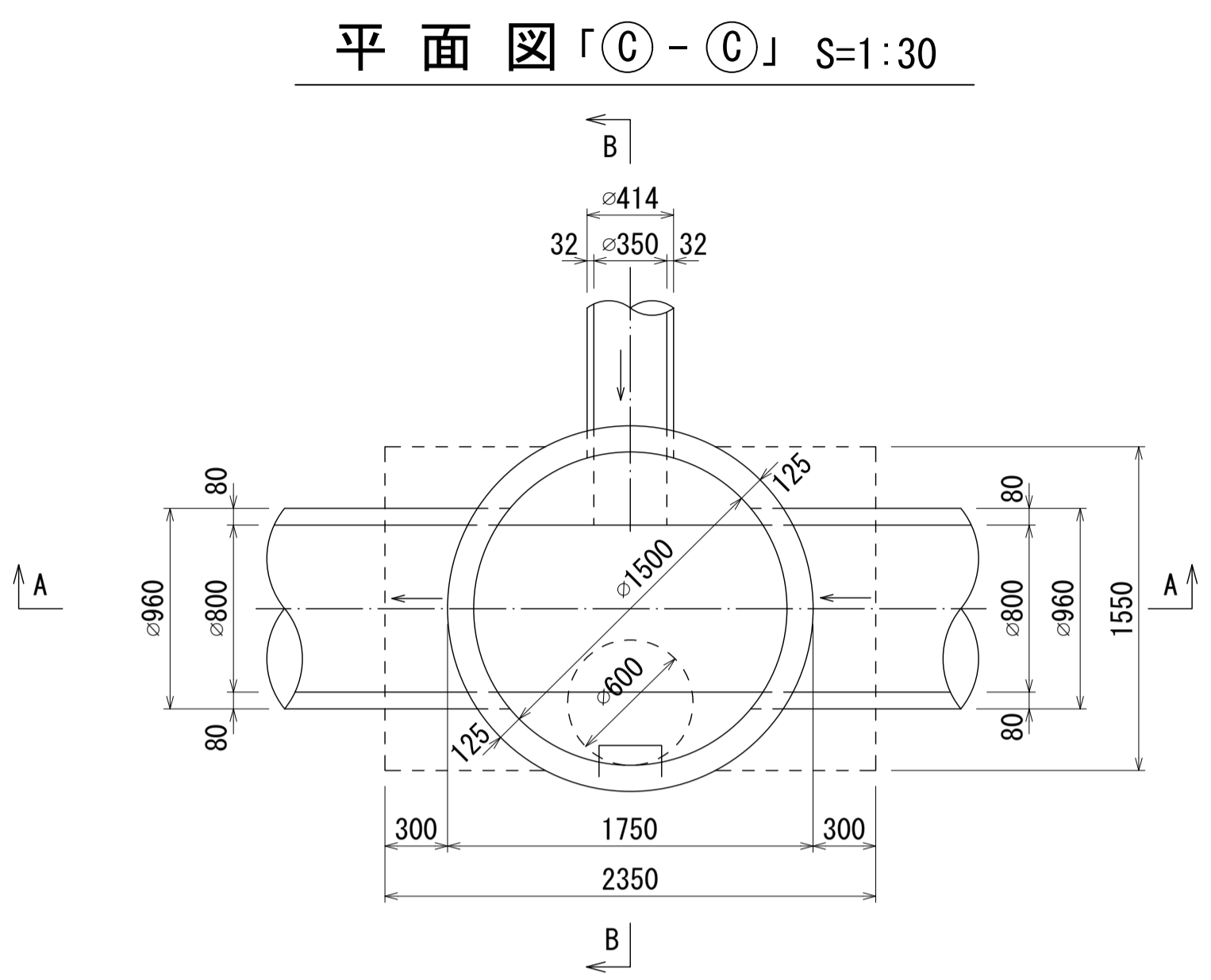
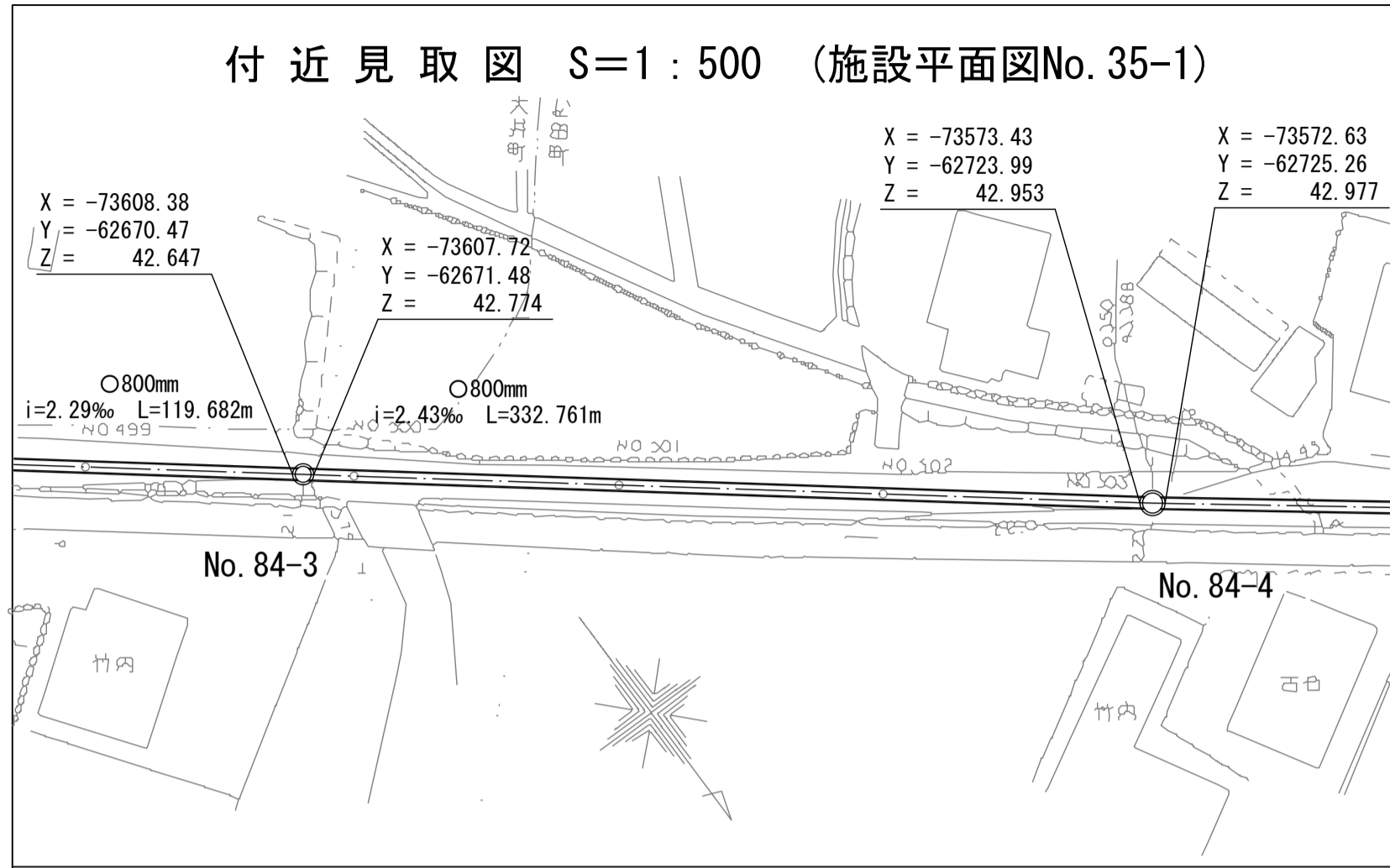




# 酒匂川流域下水道台帳

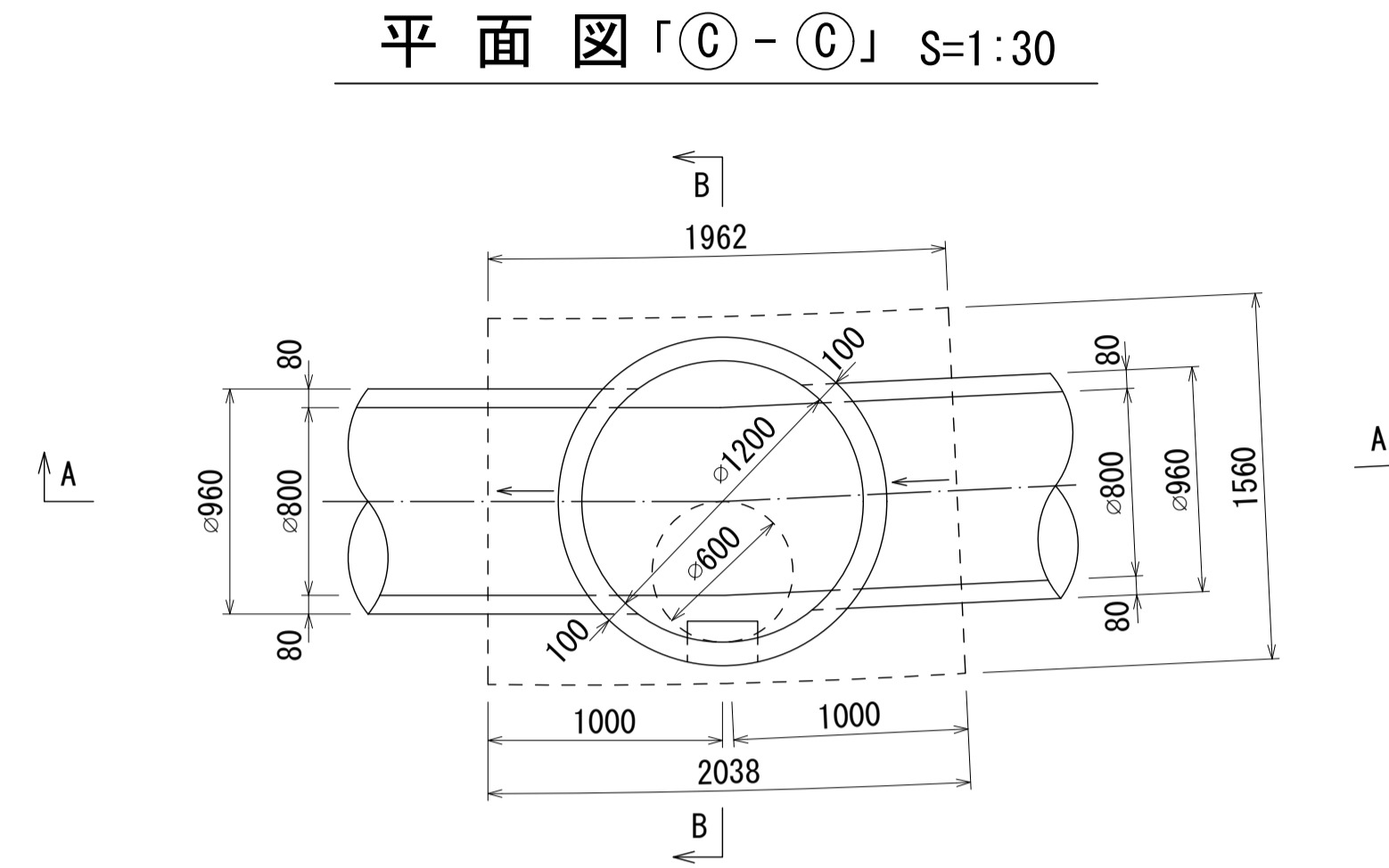
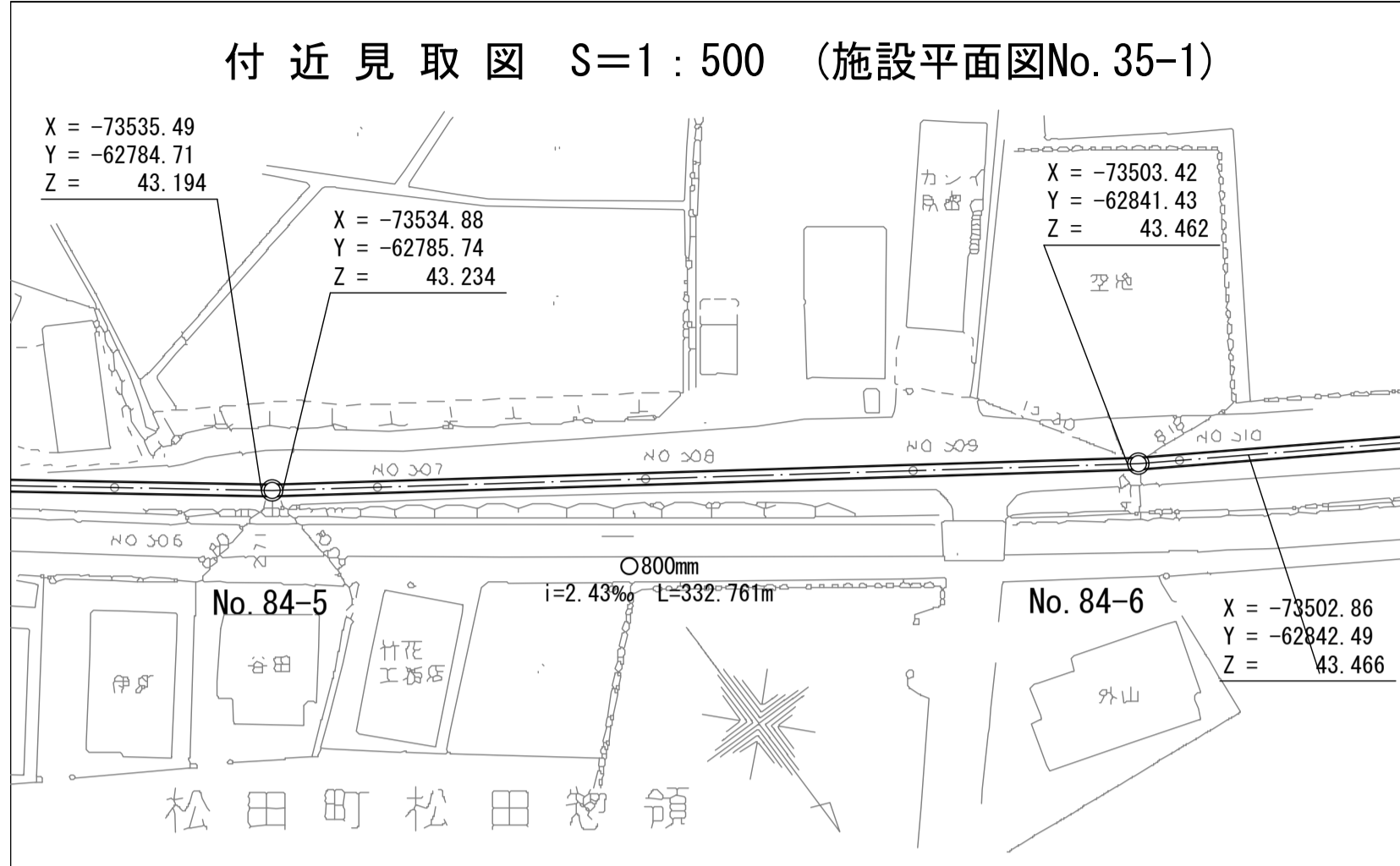
## マンホール詳細図(左岸幹線 No. 084-4)



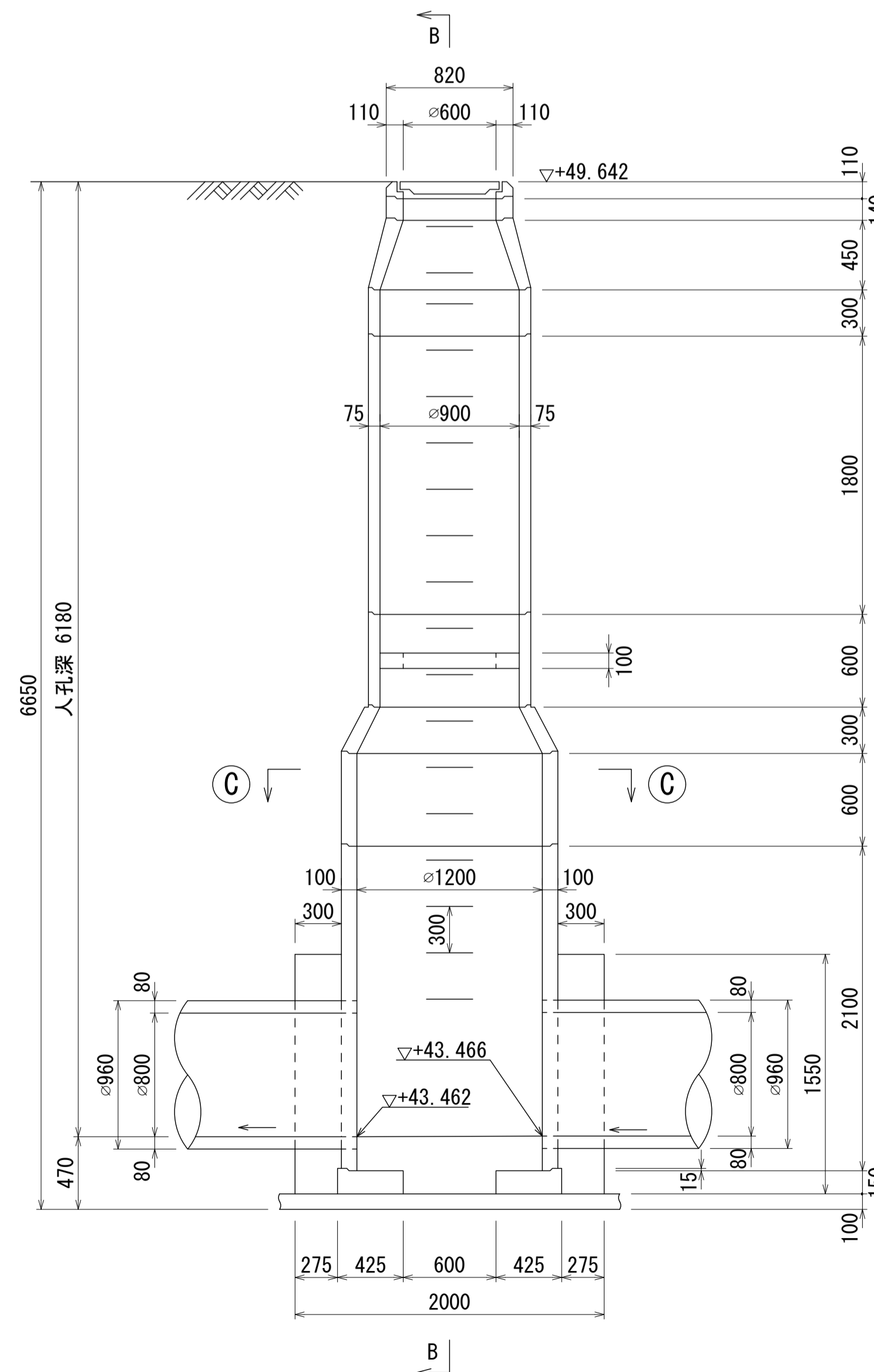


# 酒匂川流域下水道台帳

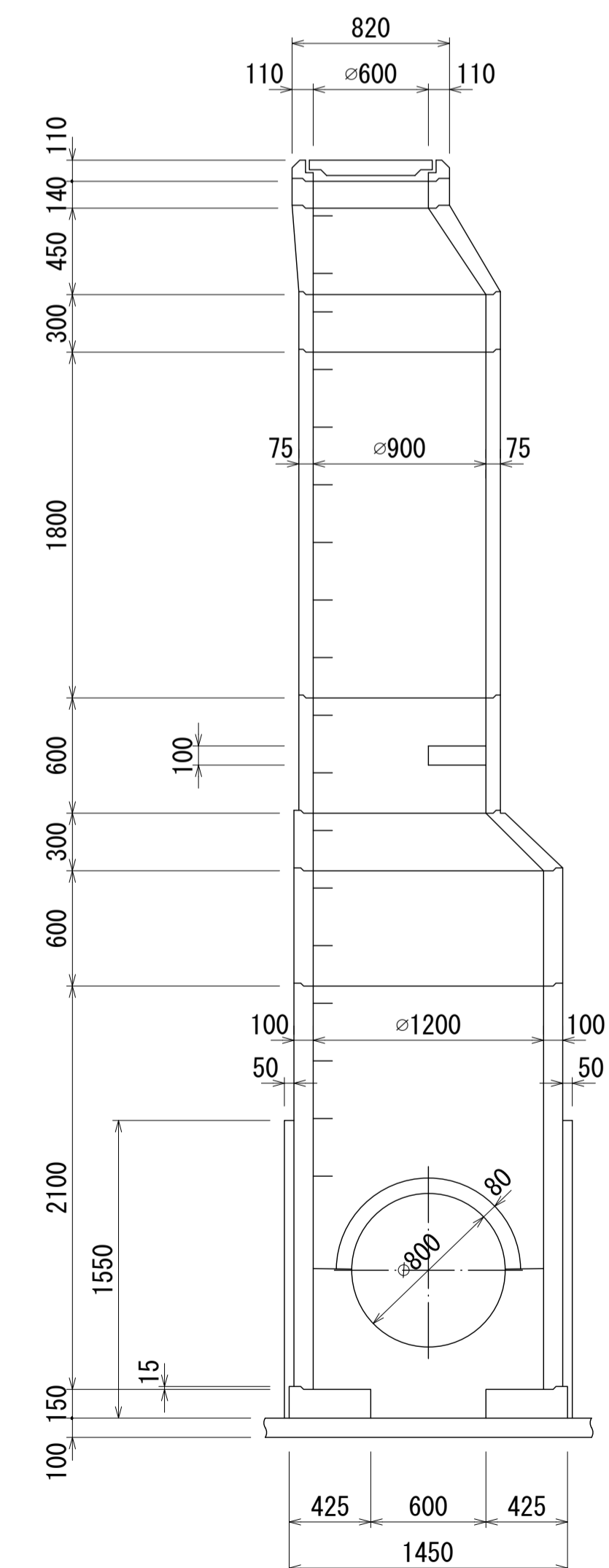
## マンホール詳細図(左岸幹線 No. 084-6)



A - A 断面 S=1:30

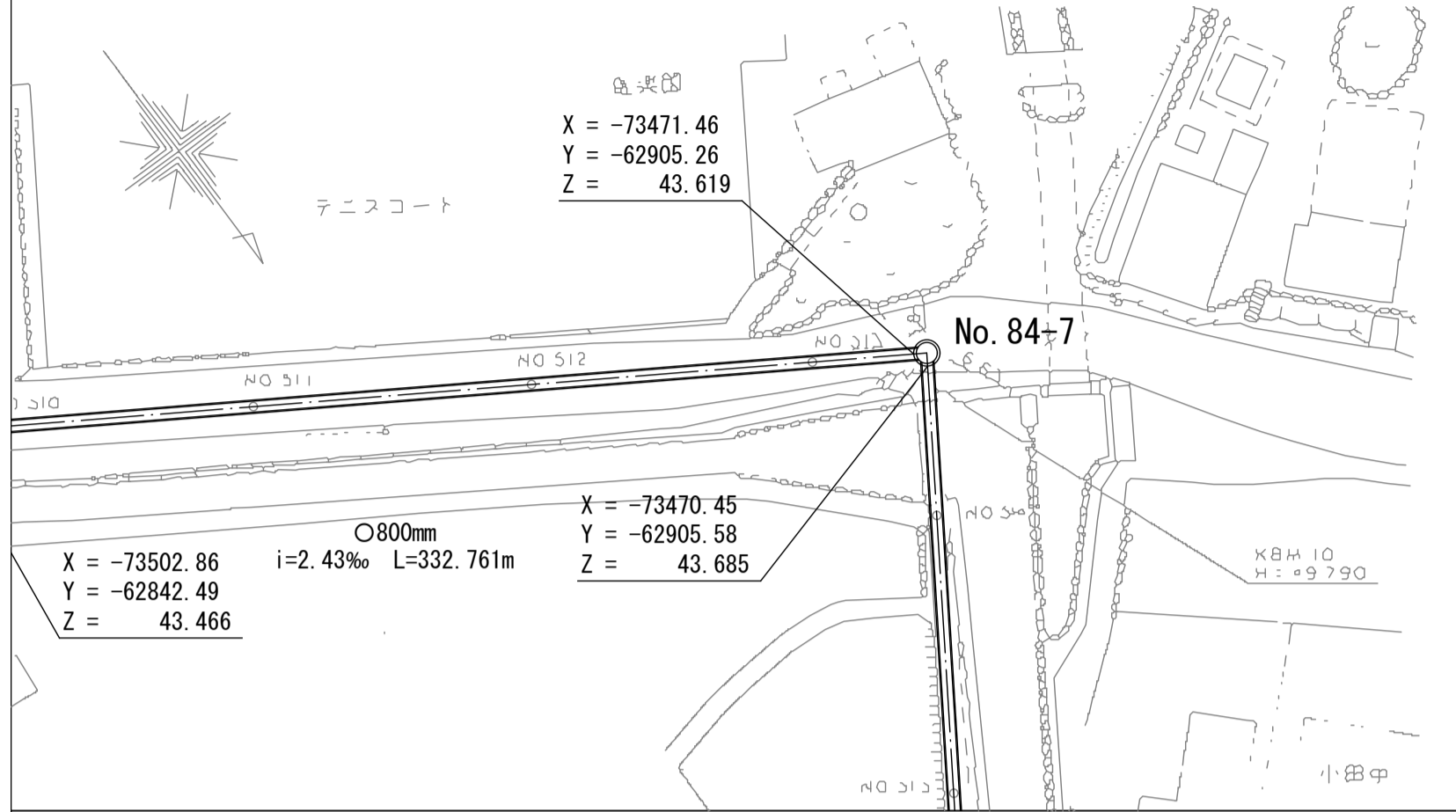


B - B 断面 S=1:30

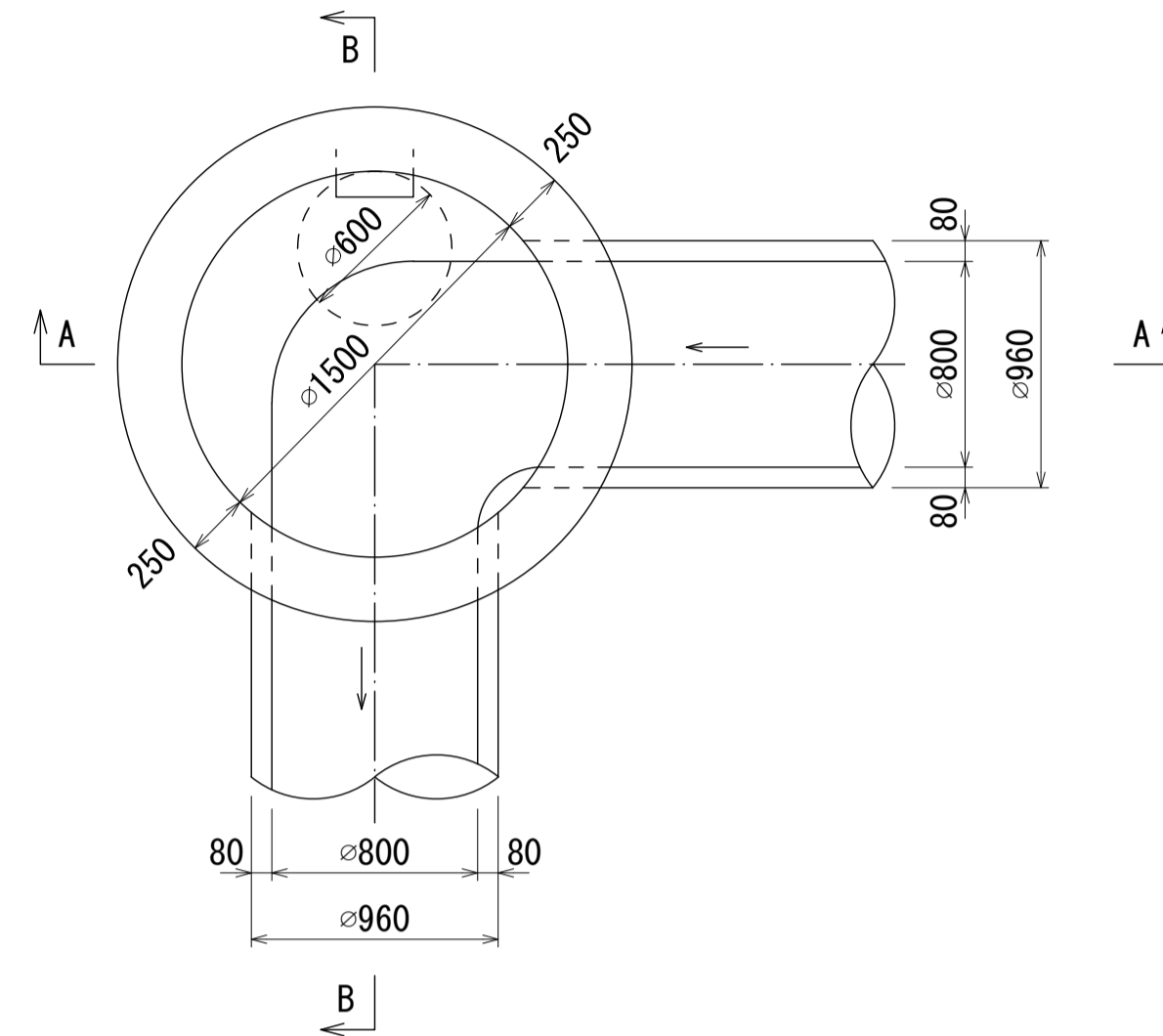


# 酒匂川流域下水道台帳 マンホール詳細図(左岸幹線 No. 084-7)

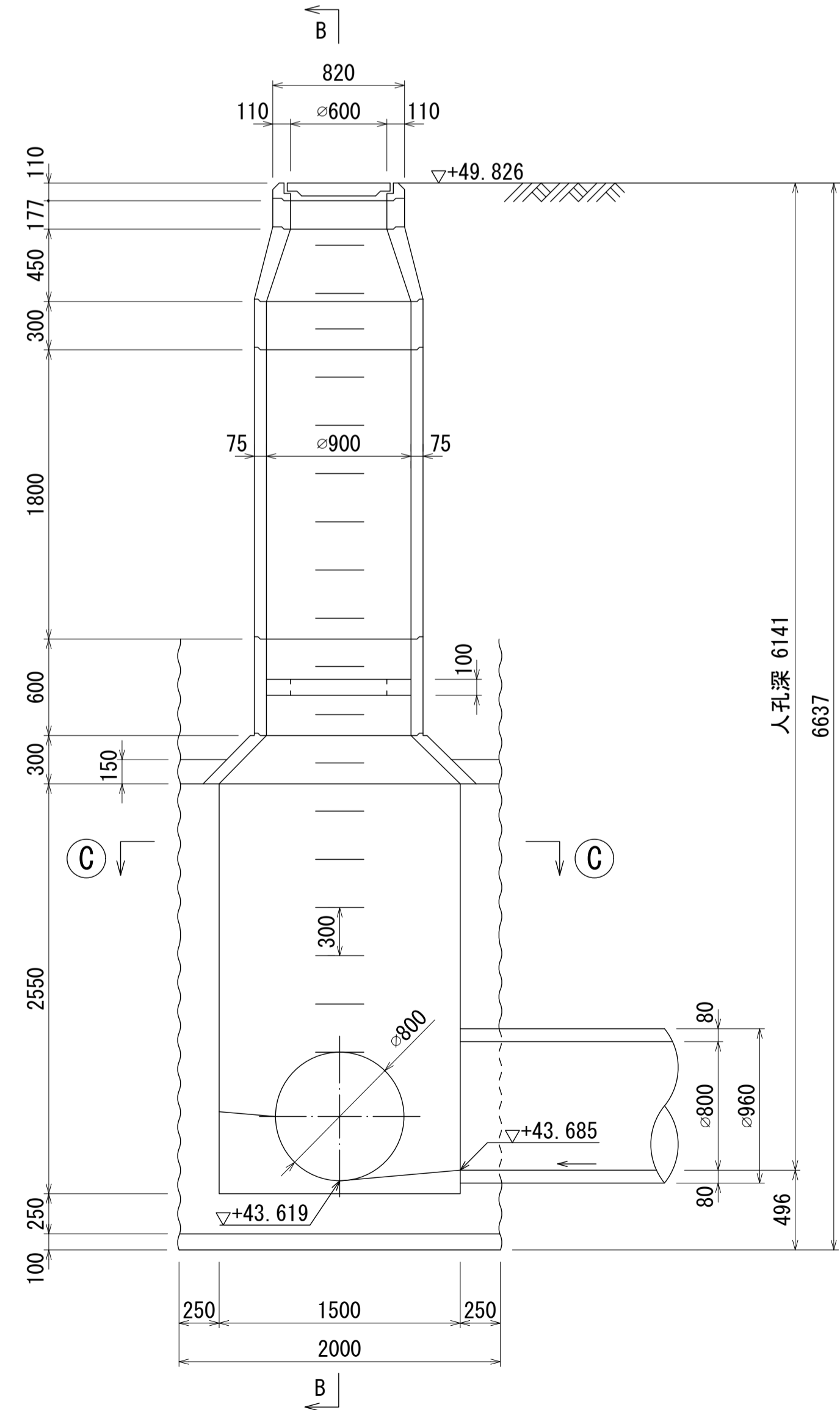
付近見取図 S=1:500 (施設平面図No. 35-1)



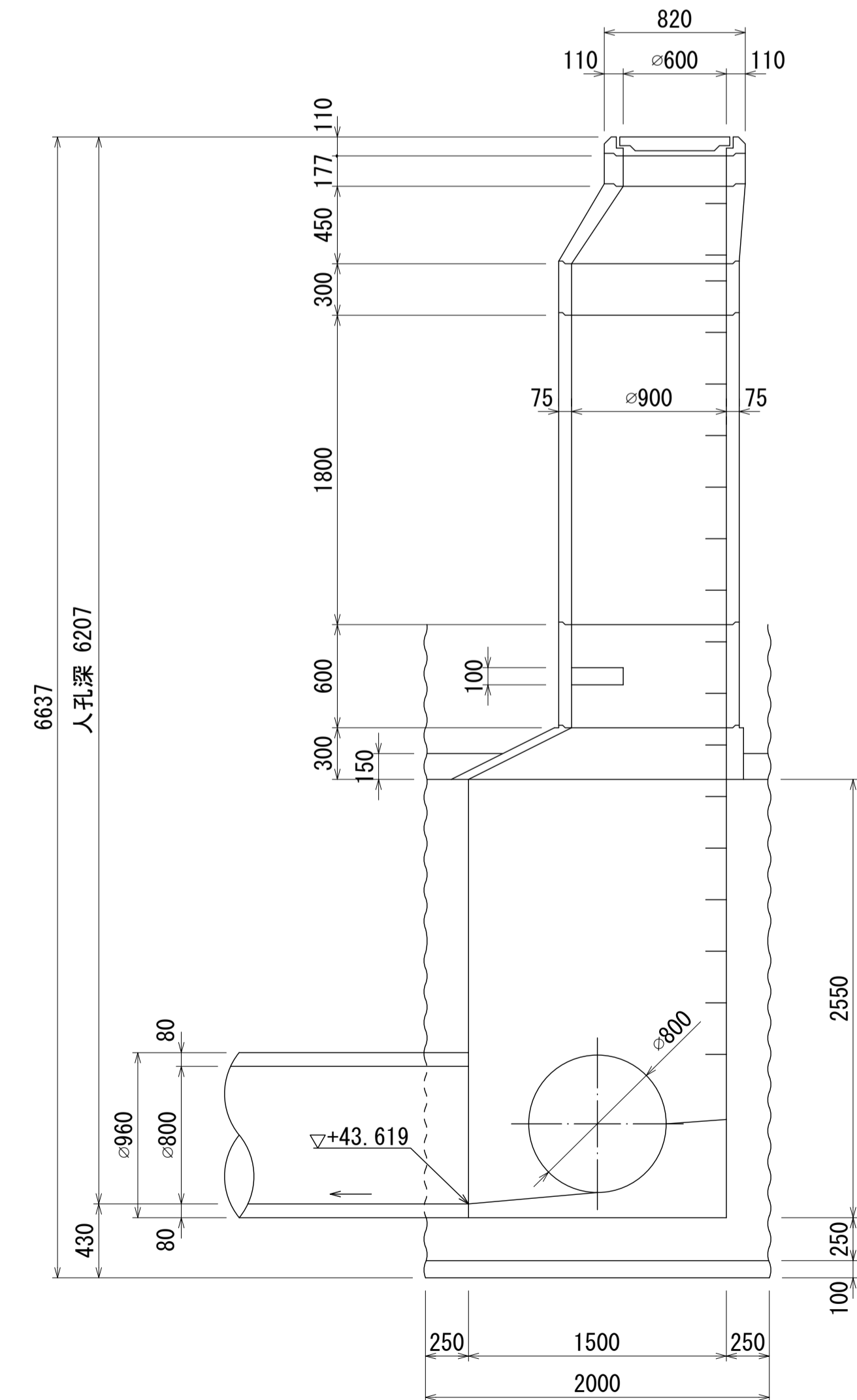
平面図「C-C」 S=1:30



A-A断面 S=1:30

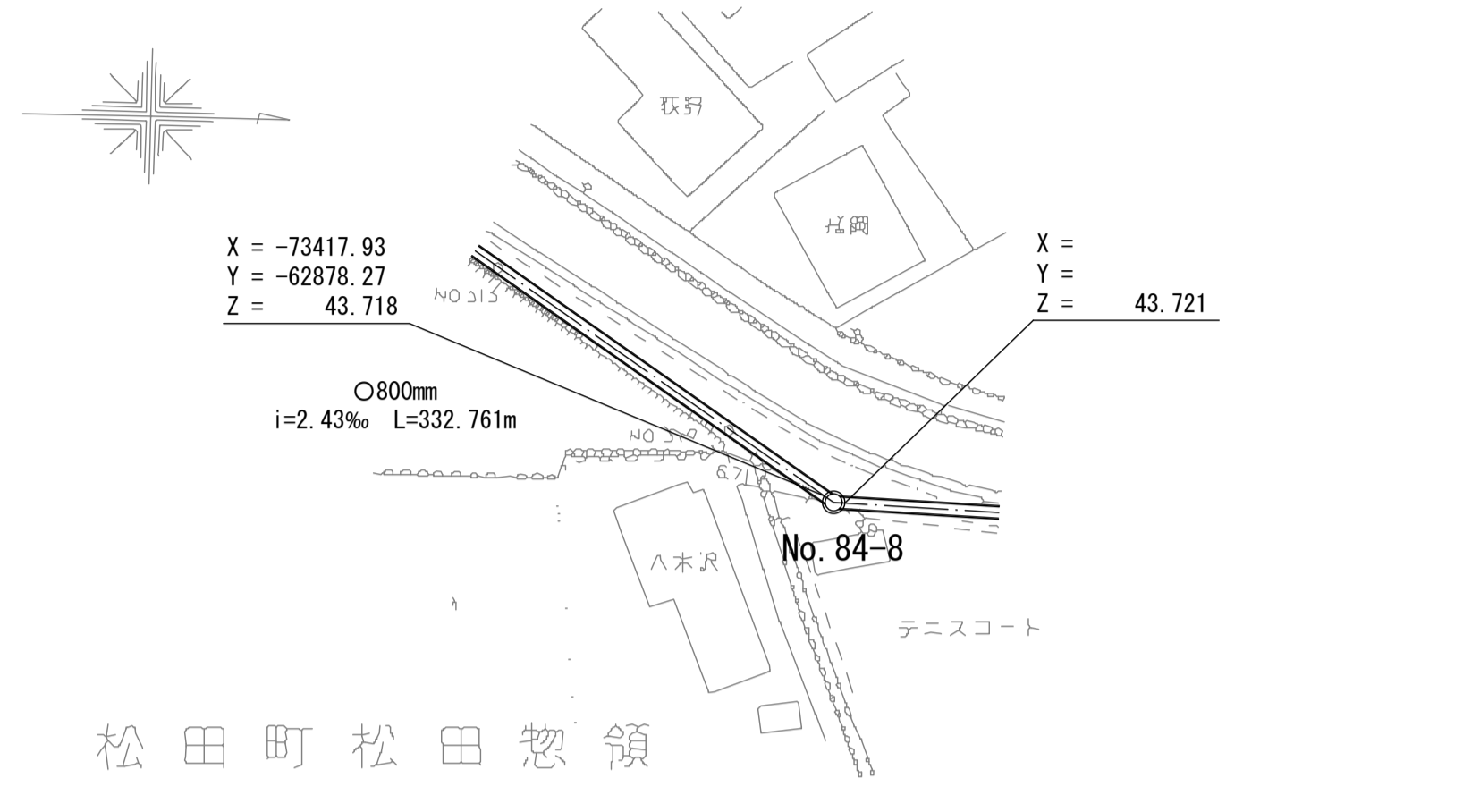


B-B断面 S=1:30

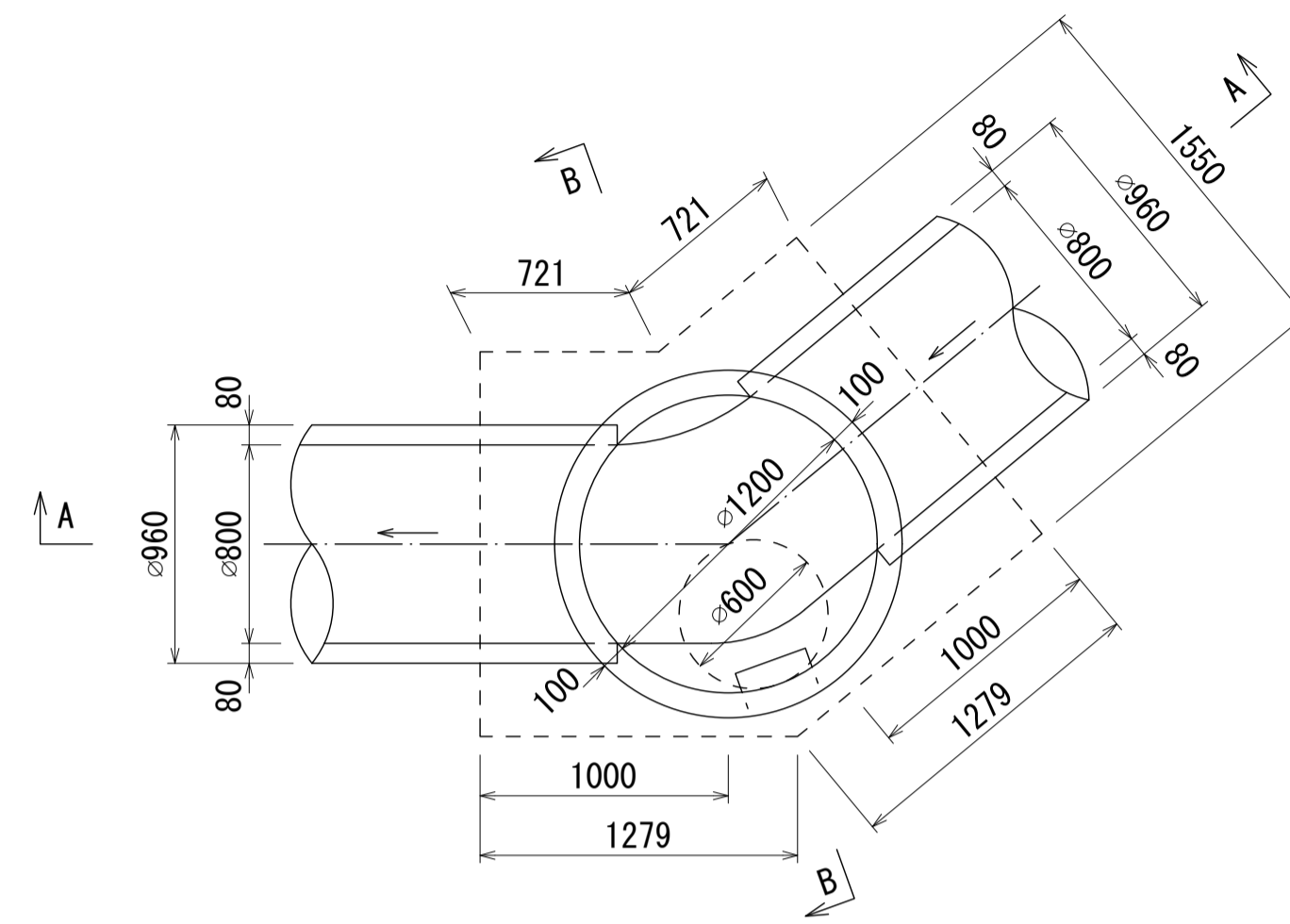


# 酒匂川流域下水道台帳 マンホール詳細図(左岸幹線 No. 084-8)

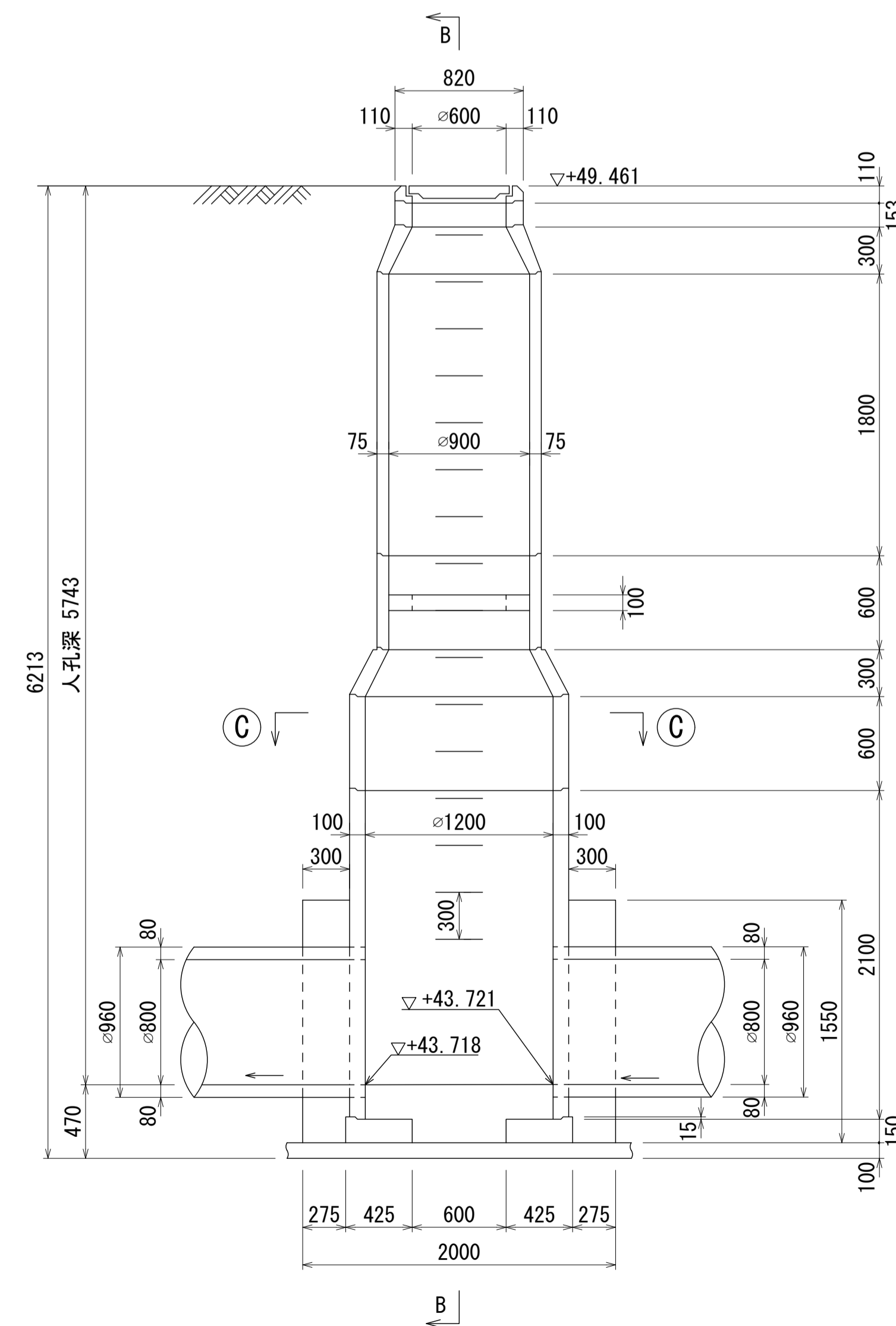
付近見取図 S=1:500 (施設平面図No. 35-2)



平面図「C-C」 S=1:30



A-A断面 S=1:30



B-B断面 S=1:30

