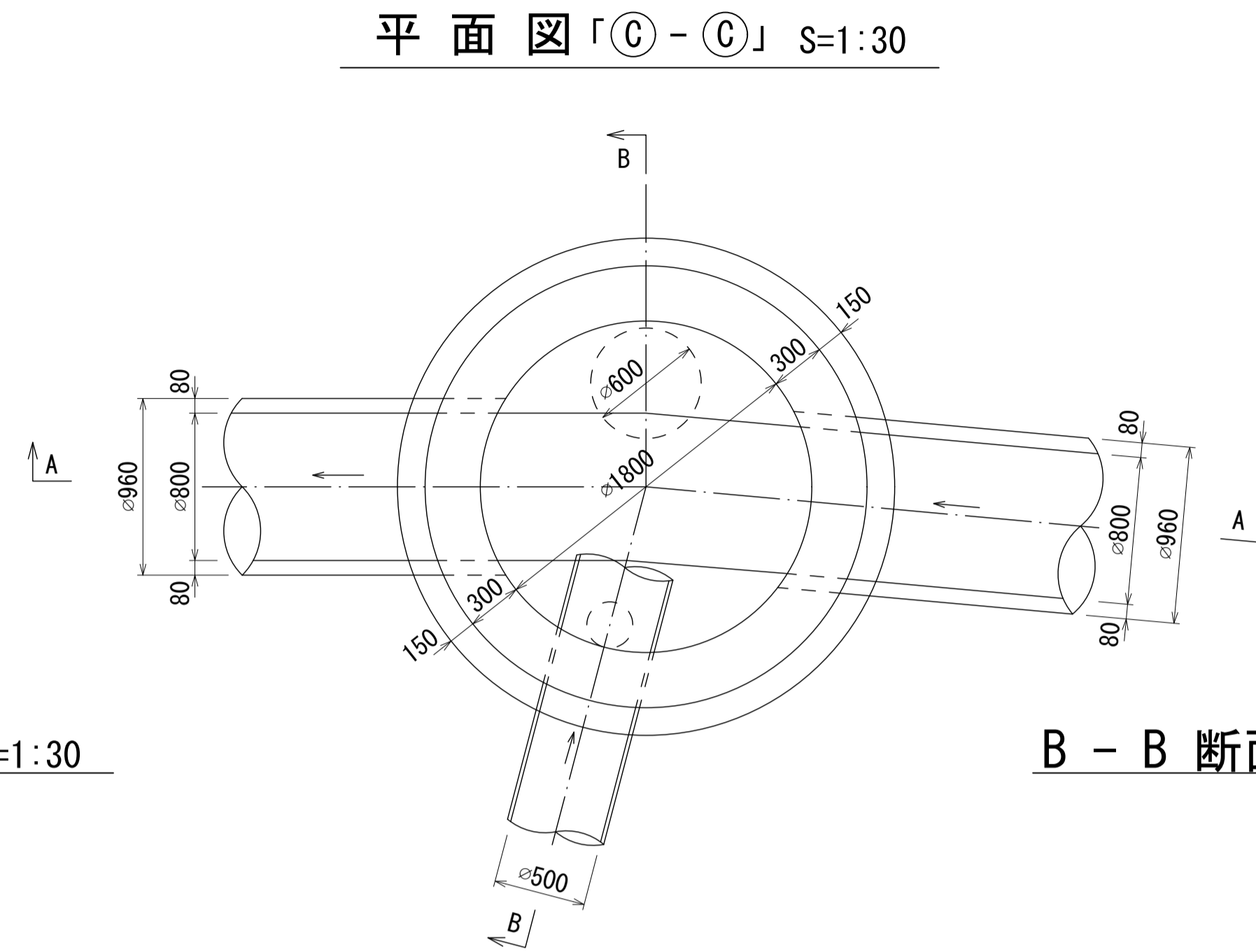
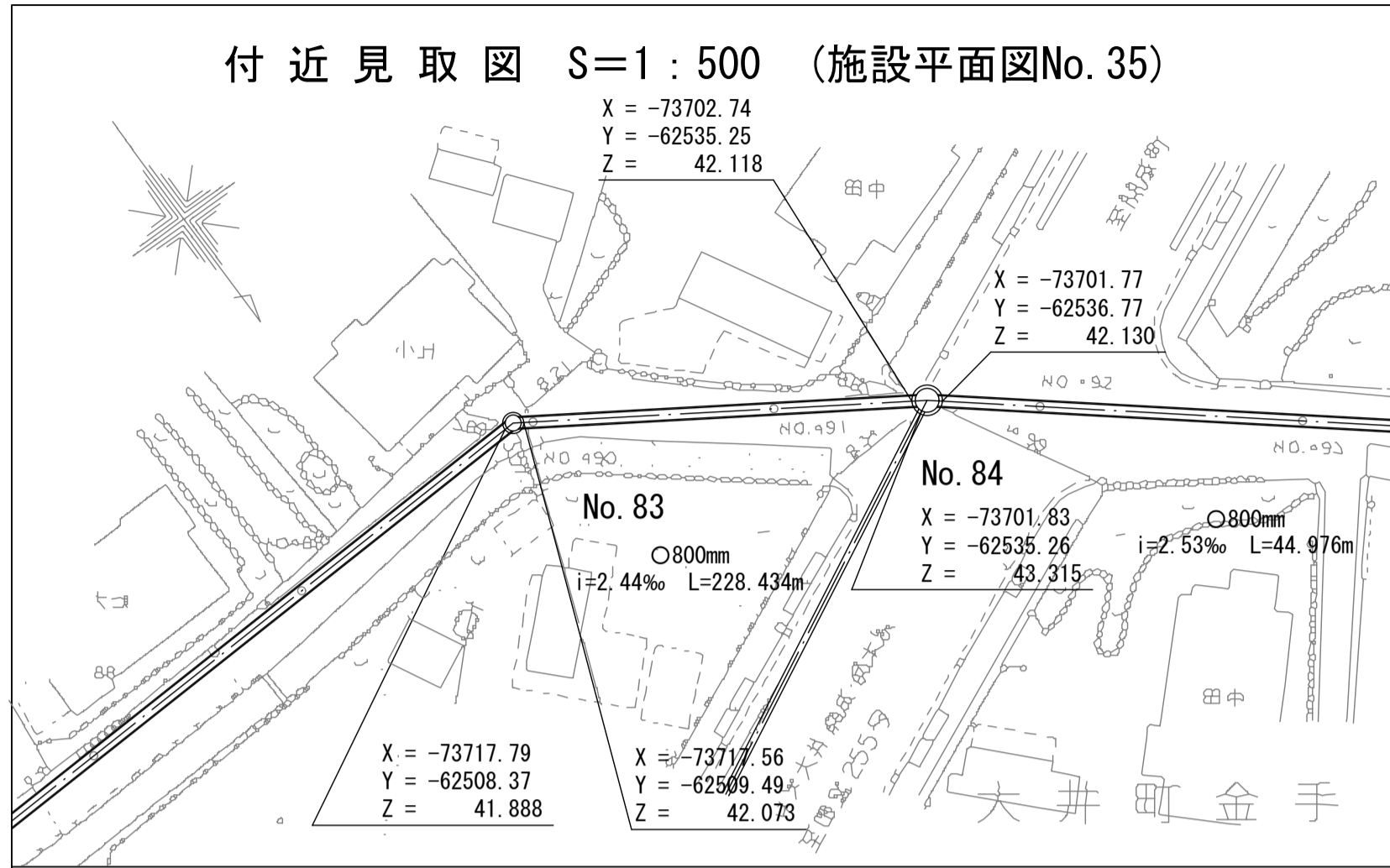
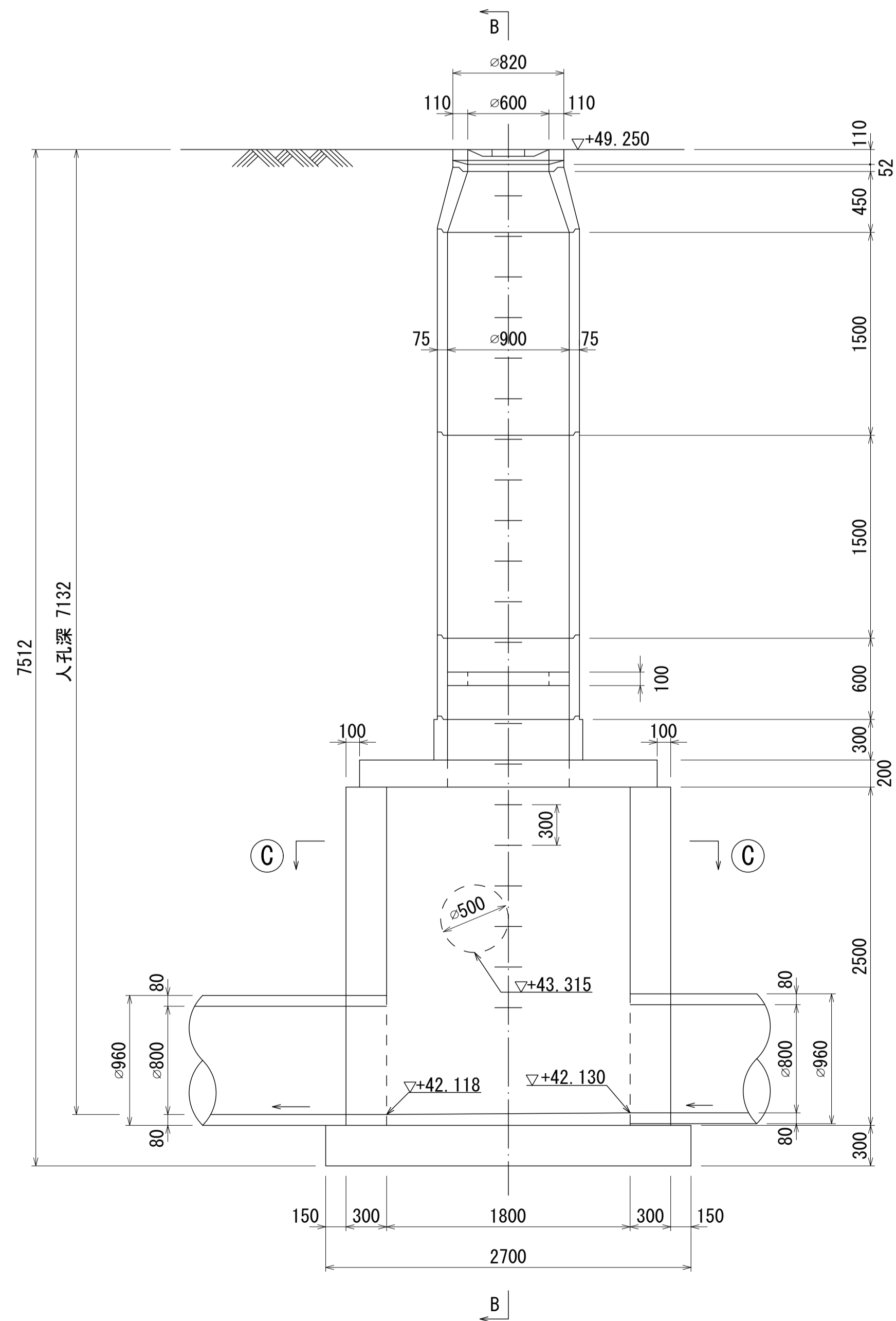


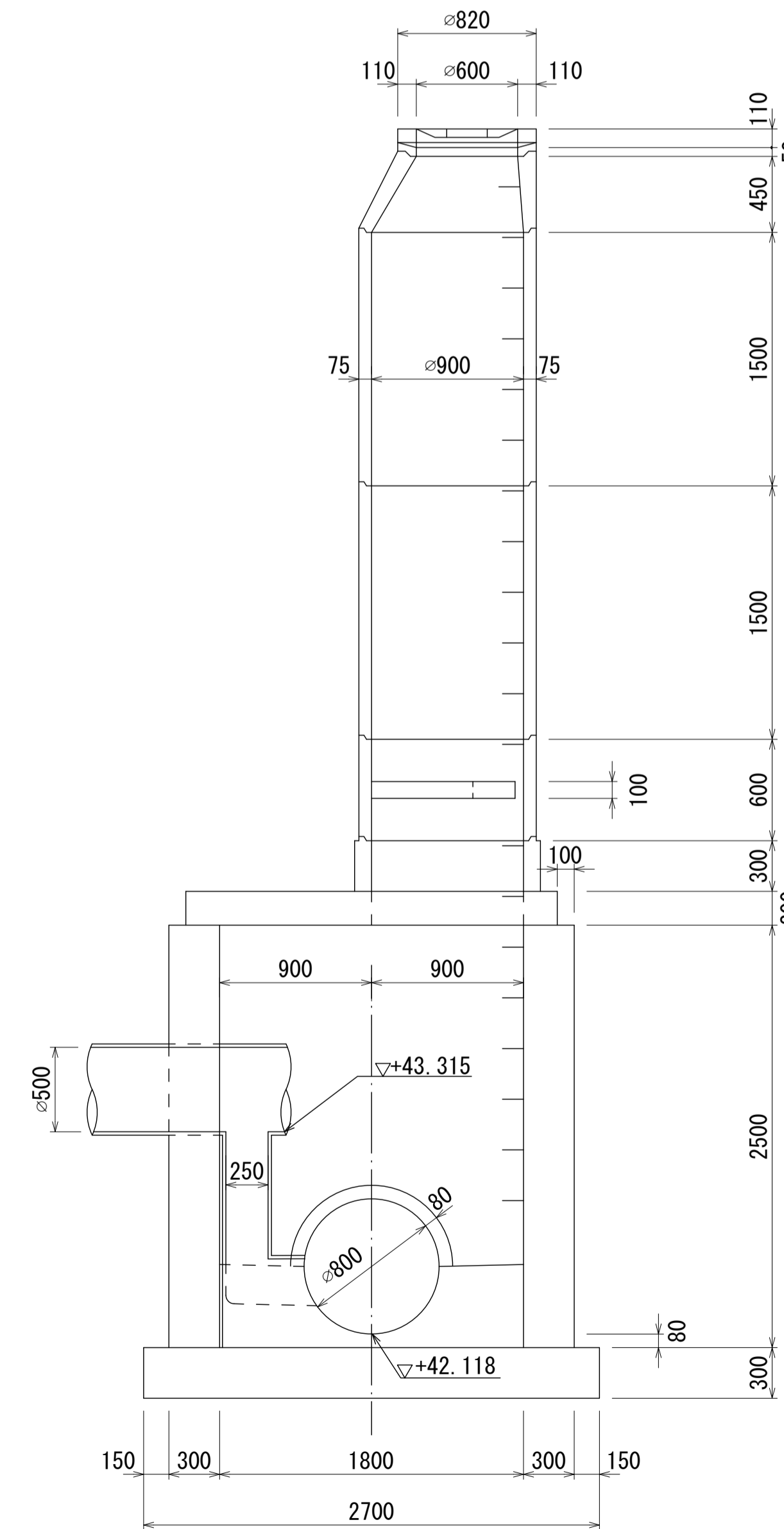
酒匂川流域下水道台帳 マンホール詳細図(左岸幹線 No. 084)



A - A 断面図 S=1:30

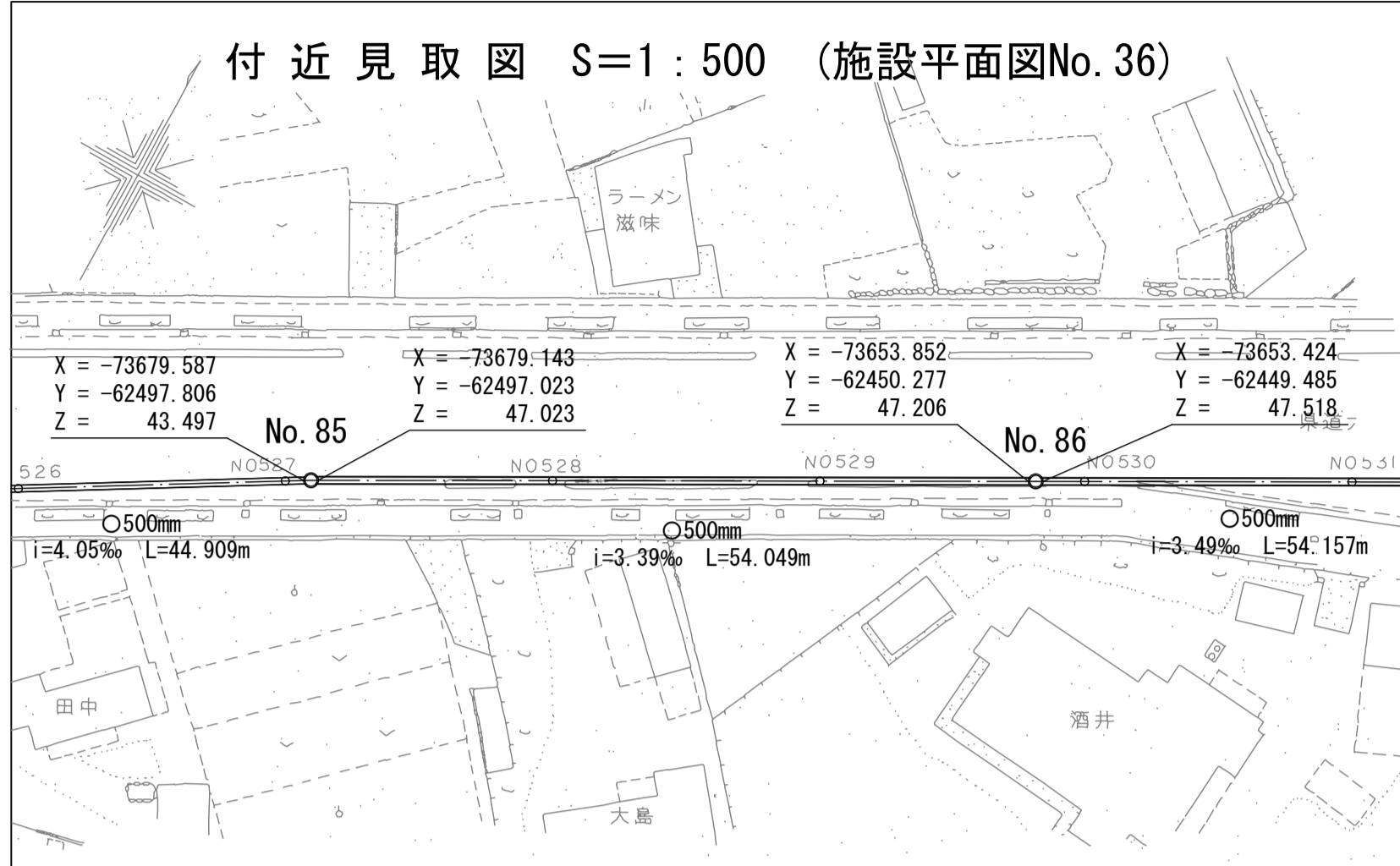


B - B 断面図 S=1:30

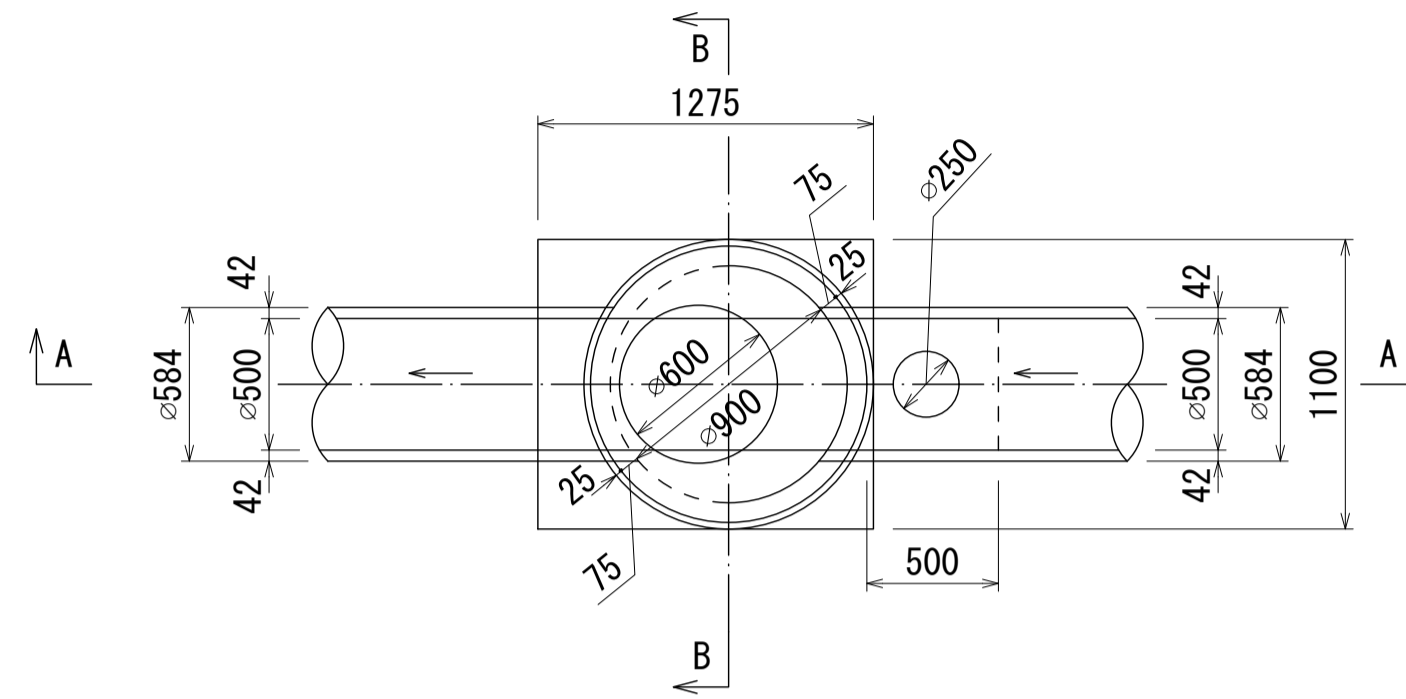


酒匂川流域下水道台帳

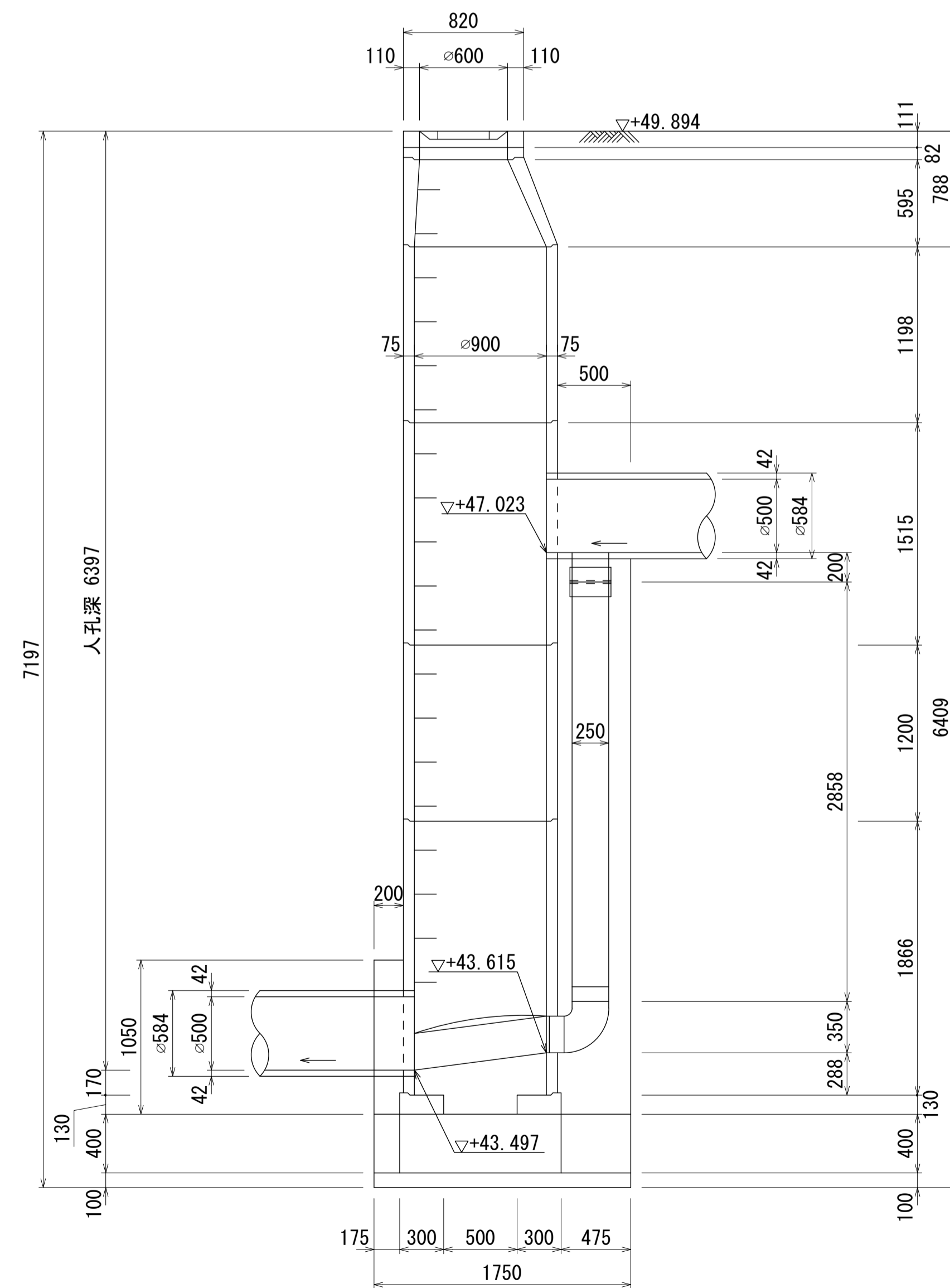
マンホール詳細図(左岸幹線 No. 085 1号人孔)



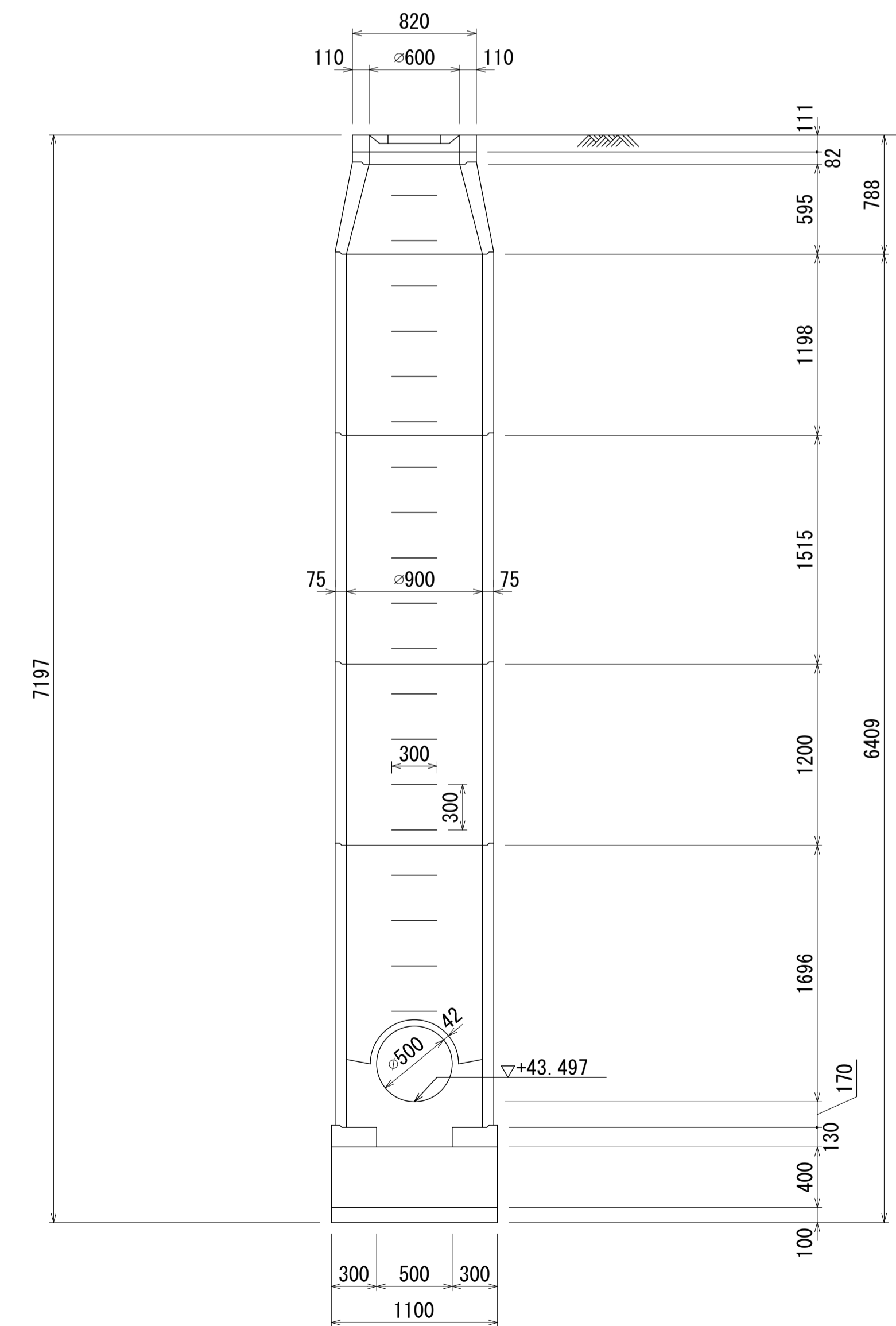
平面図 S=1:30



A - A 断面 S=1:30

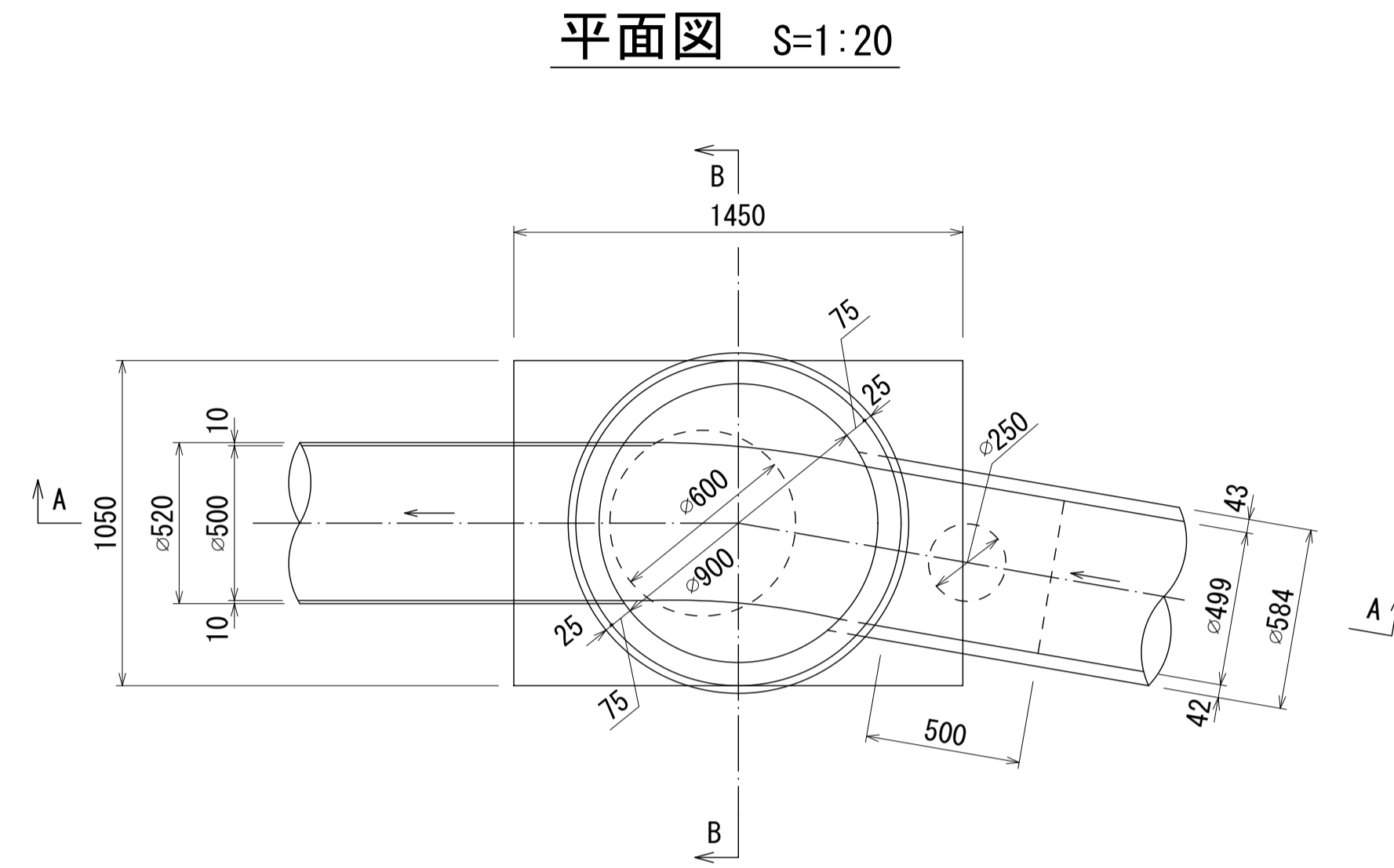
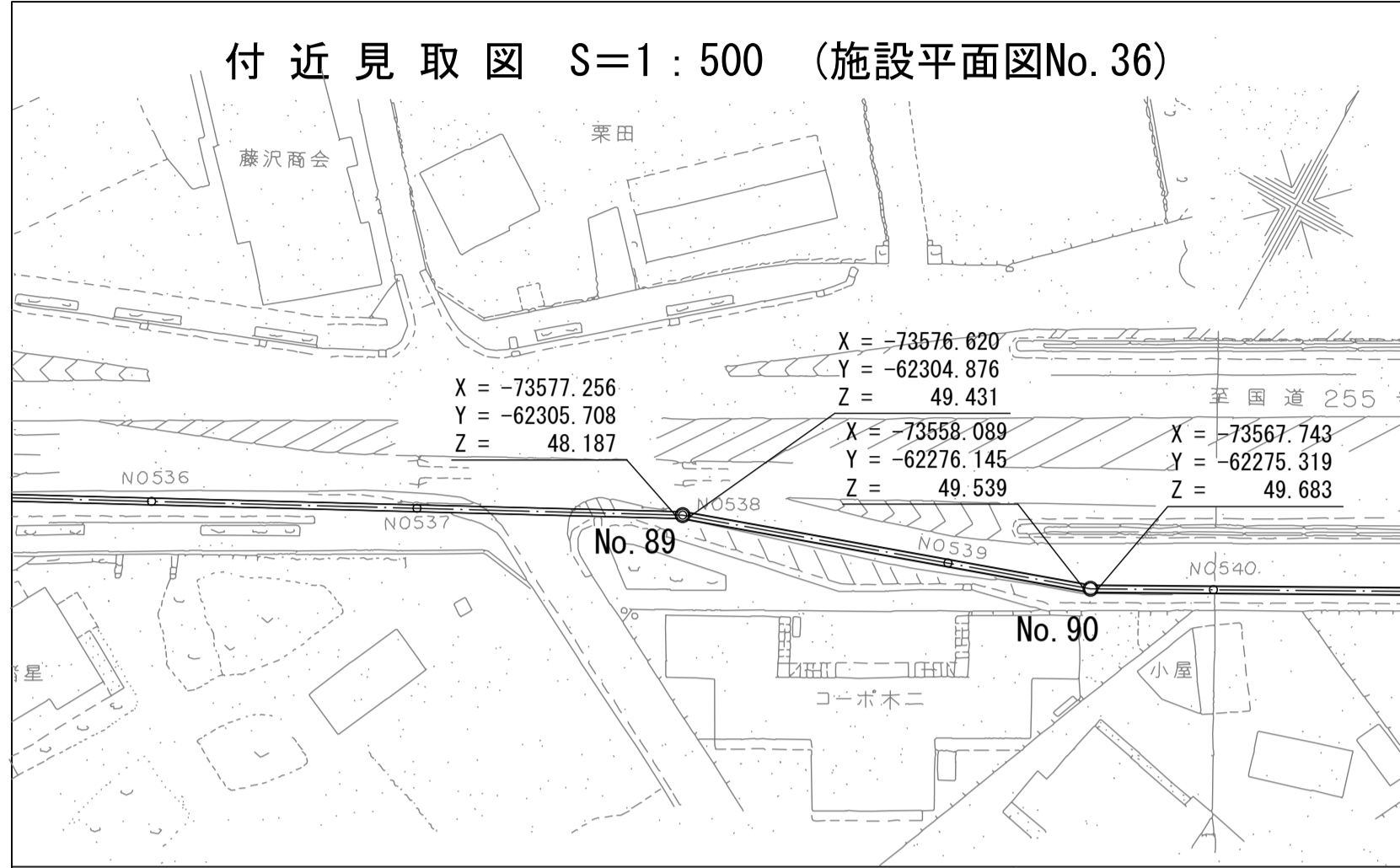


B - B 断面 S=1:30

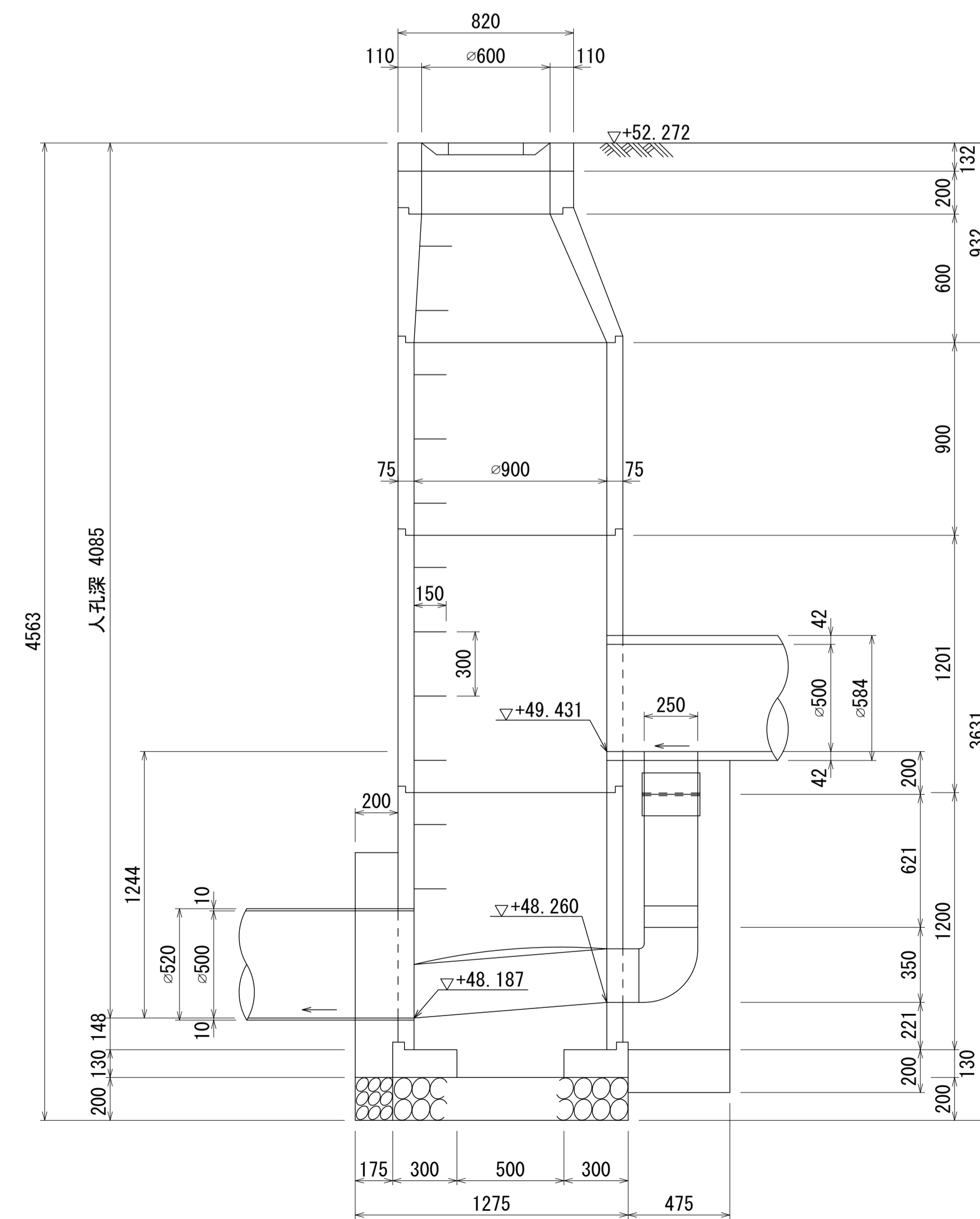


酒匂川流域下水道台帳

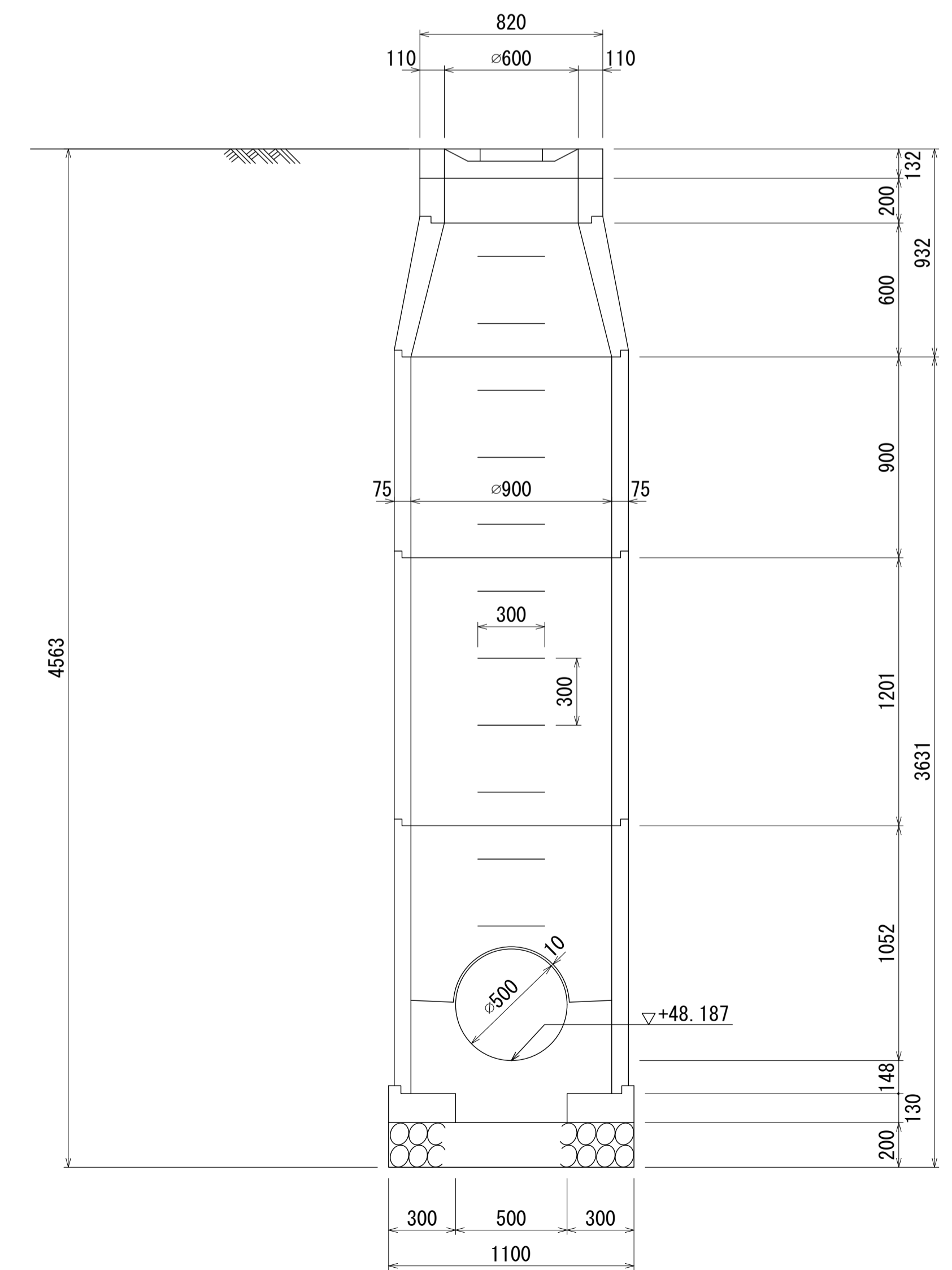
マンホール詳細図(左岸幹線 No. 089 1号人孔)



A - A 断面 S=1:20

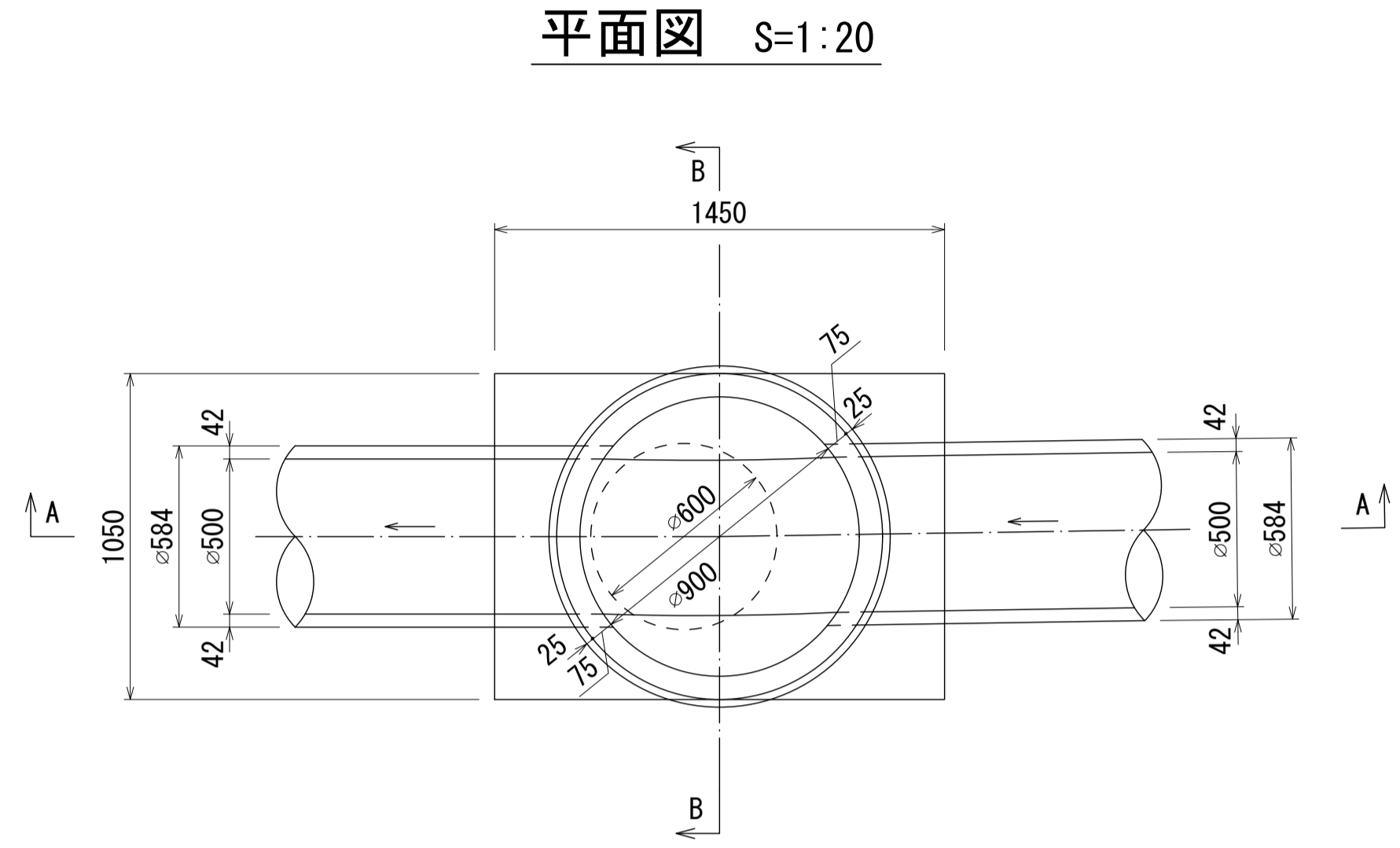
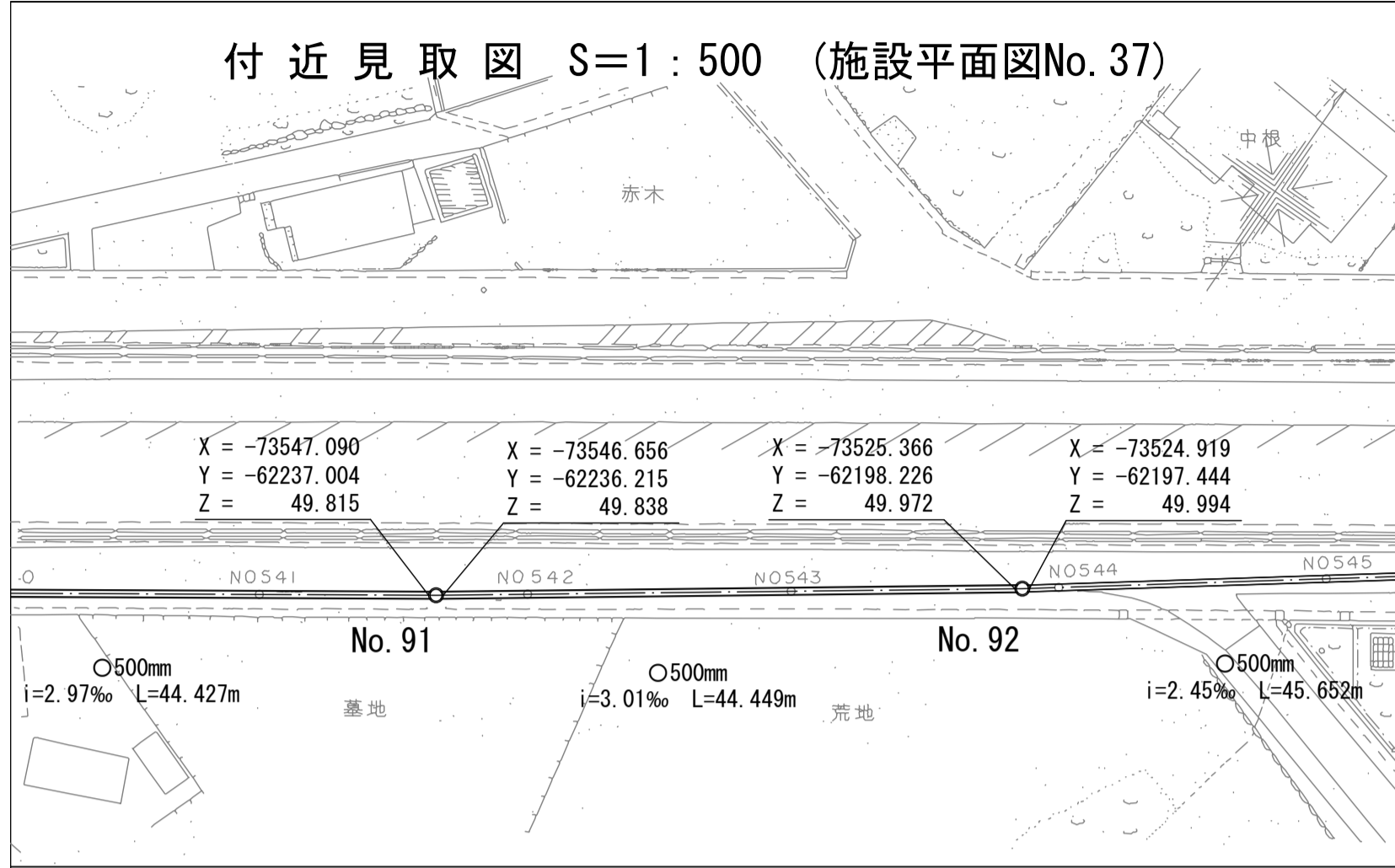


B - B 断面 S=1:20

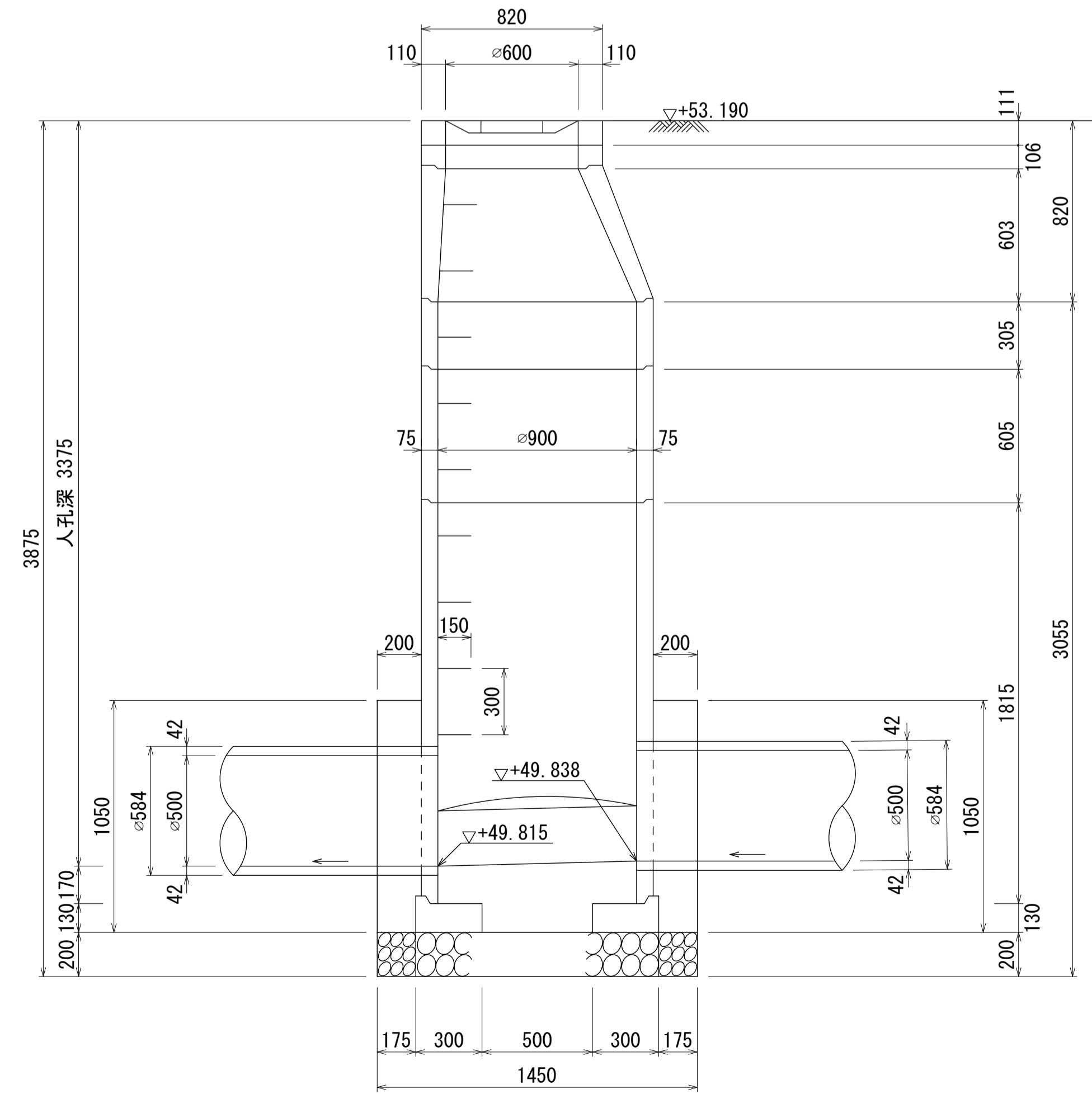


酒匂川流域下水道台帳

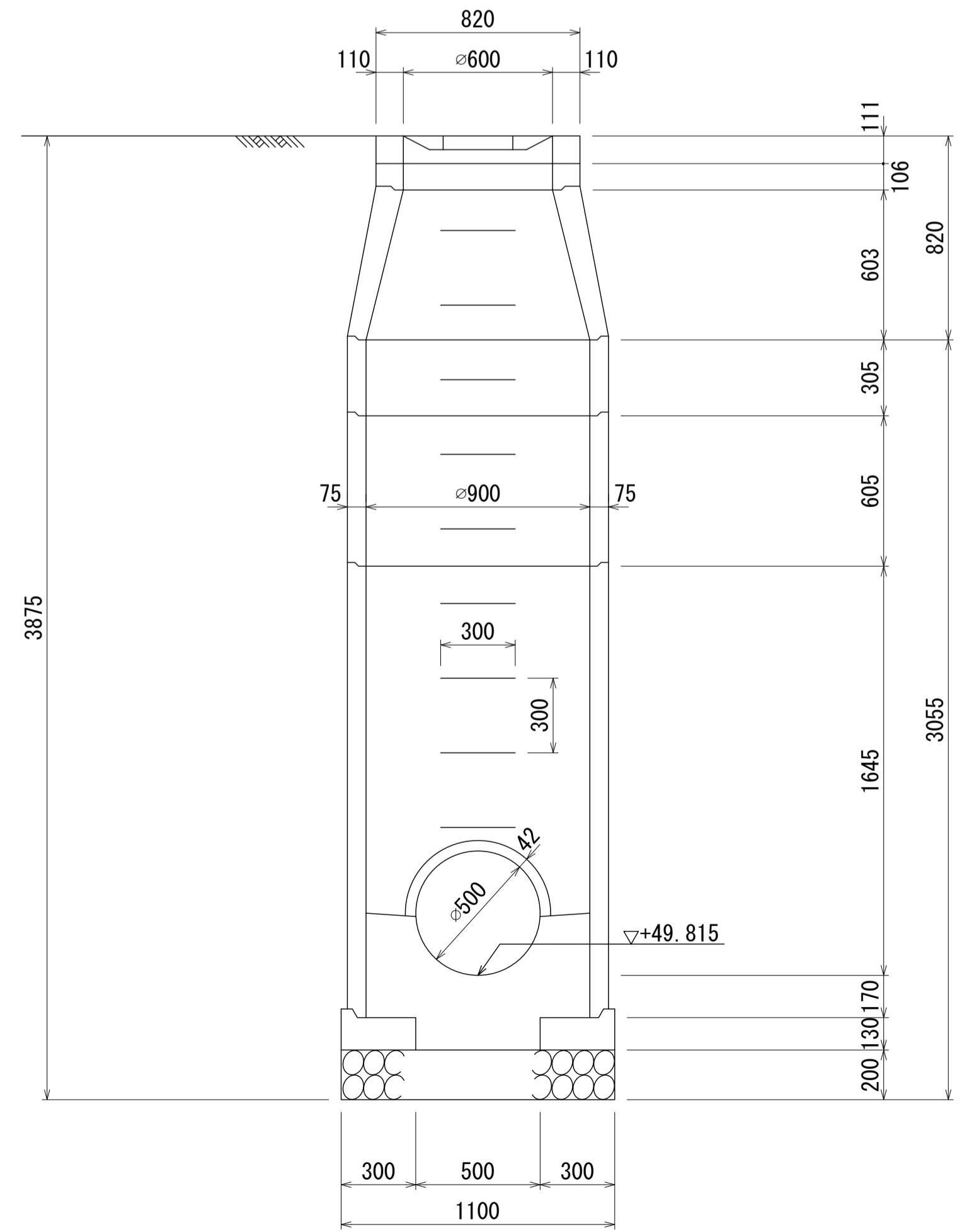
マンホール詳細図(左岸幹線 No. 091 1号人孔)



A - A 断面 S=1:20

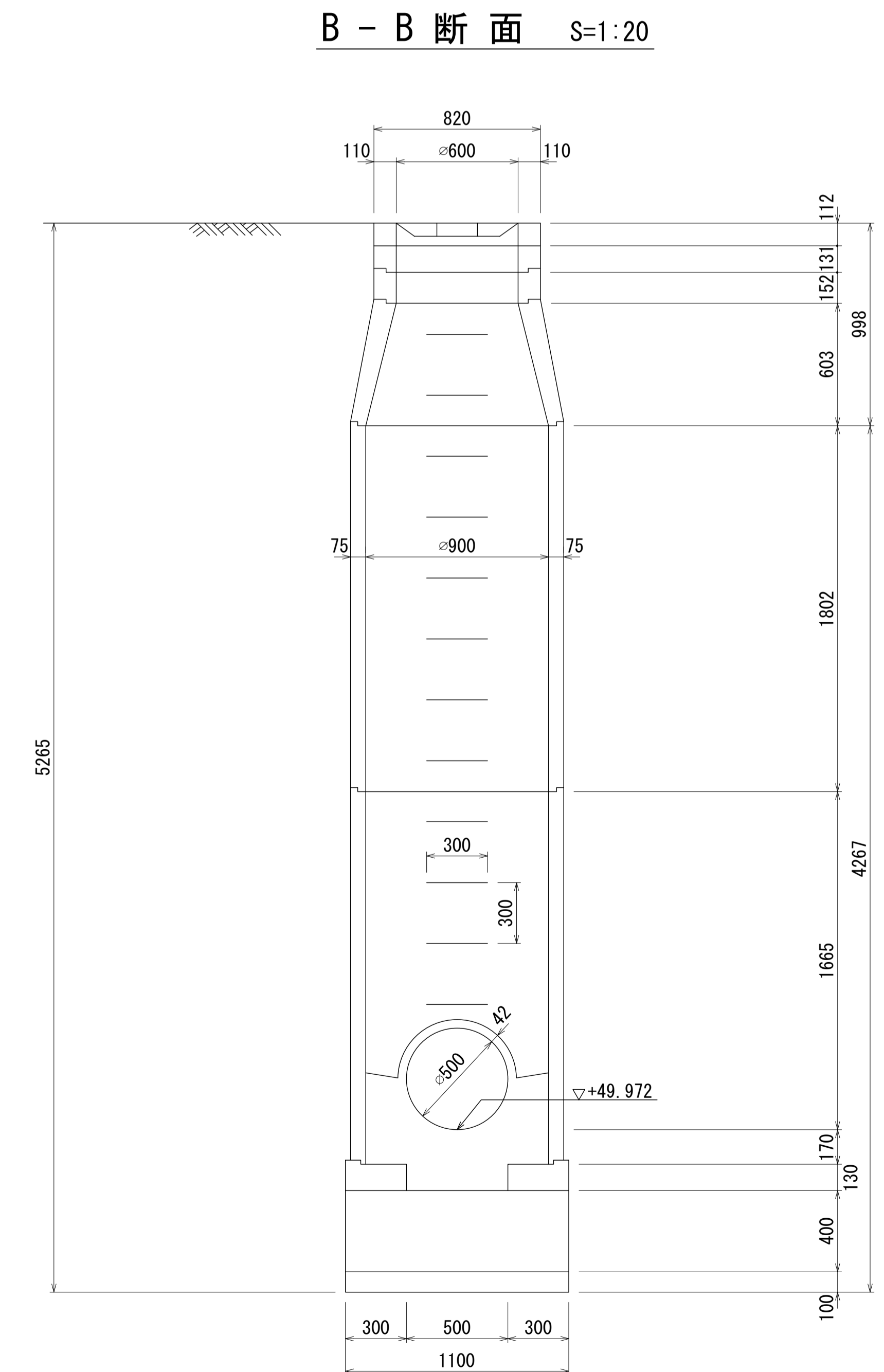
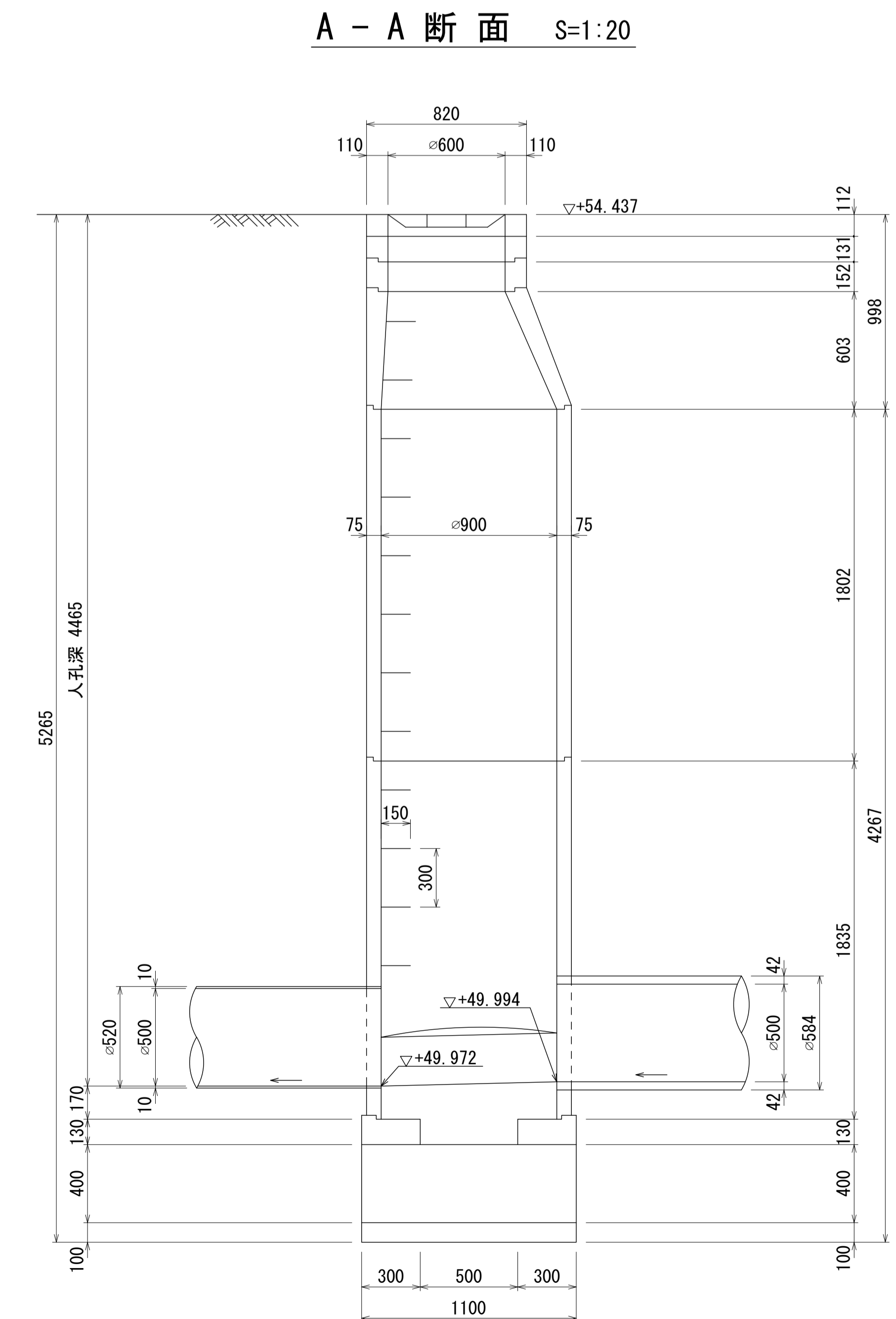
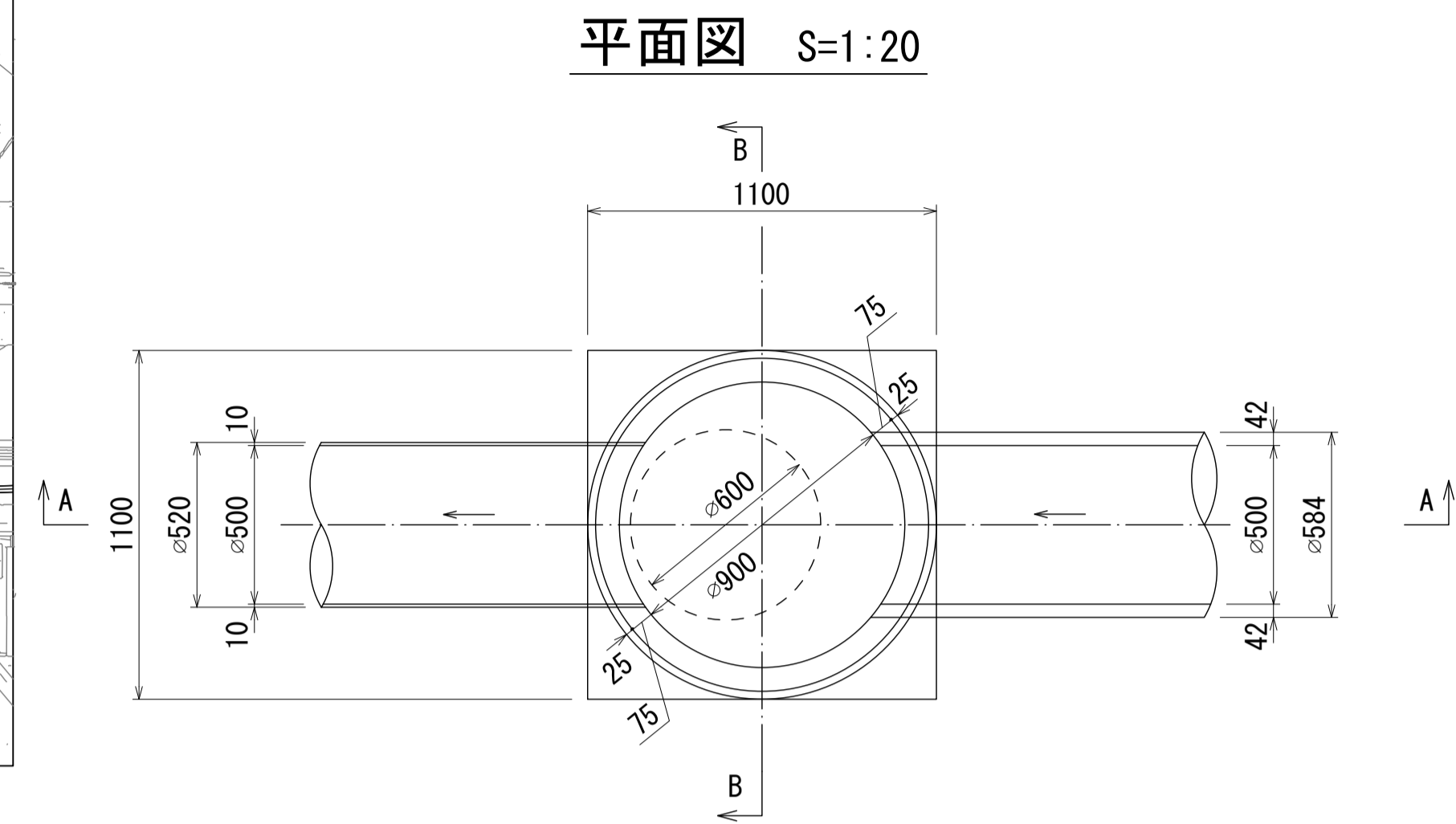
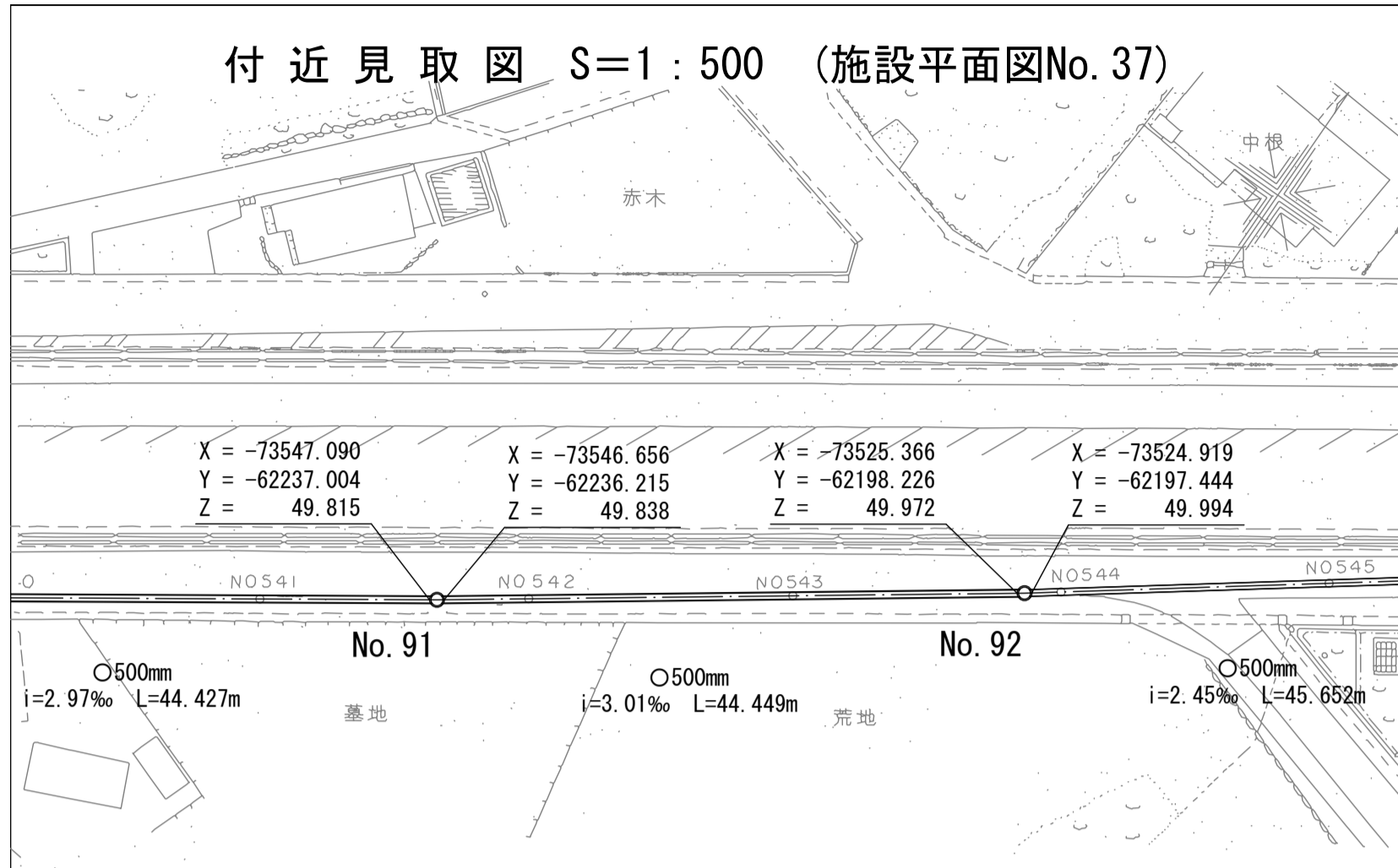


B - B 断面 S=1:20



酒匂川流域下水道台帳

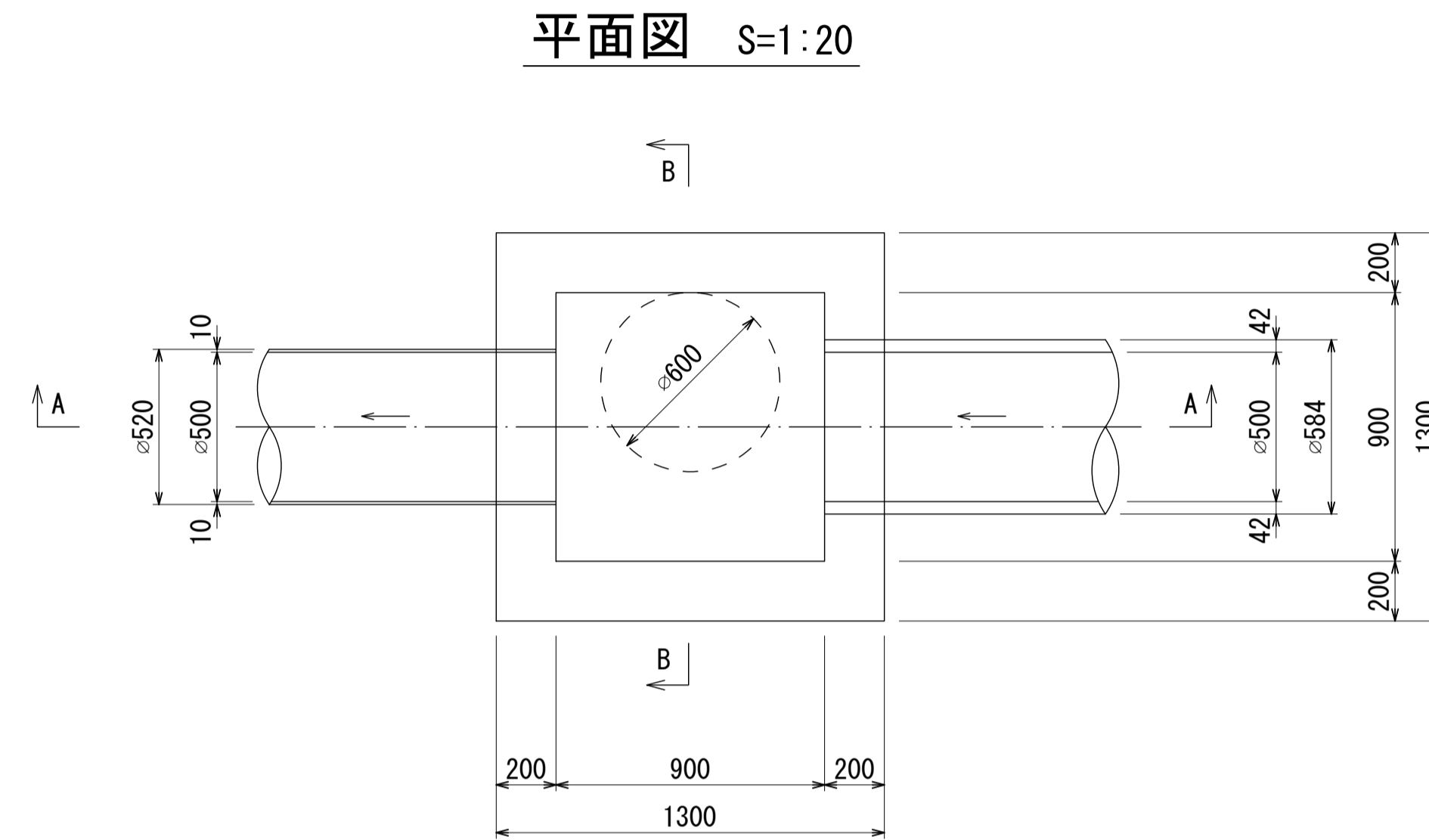
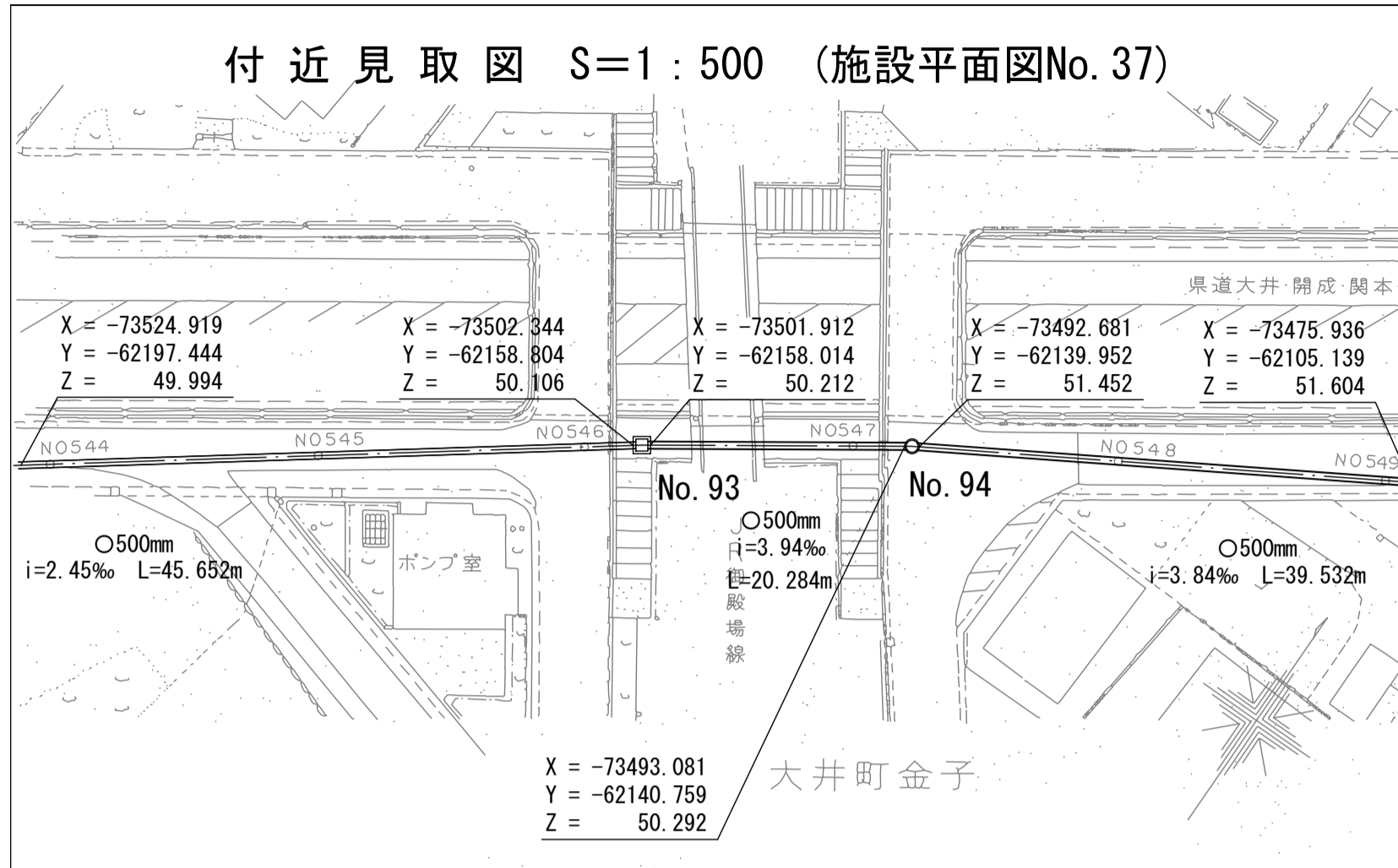
マンホール詳細図(左岸幹線 No. 092 1号人孔)



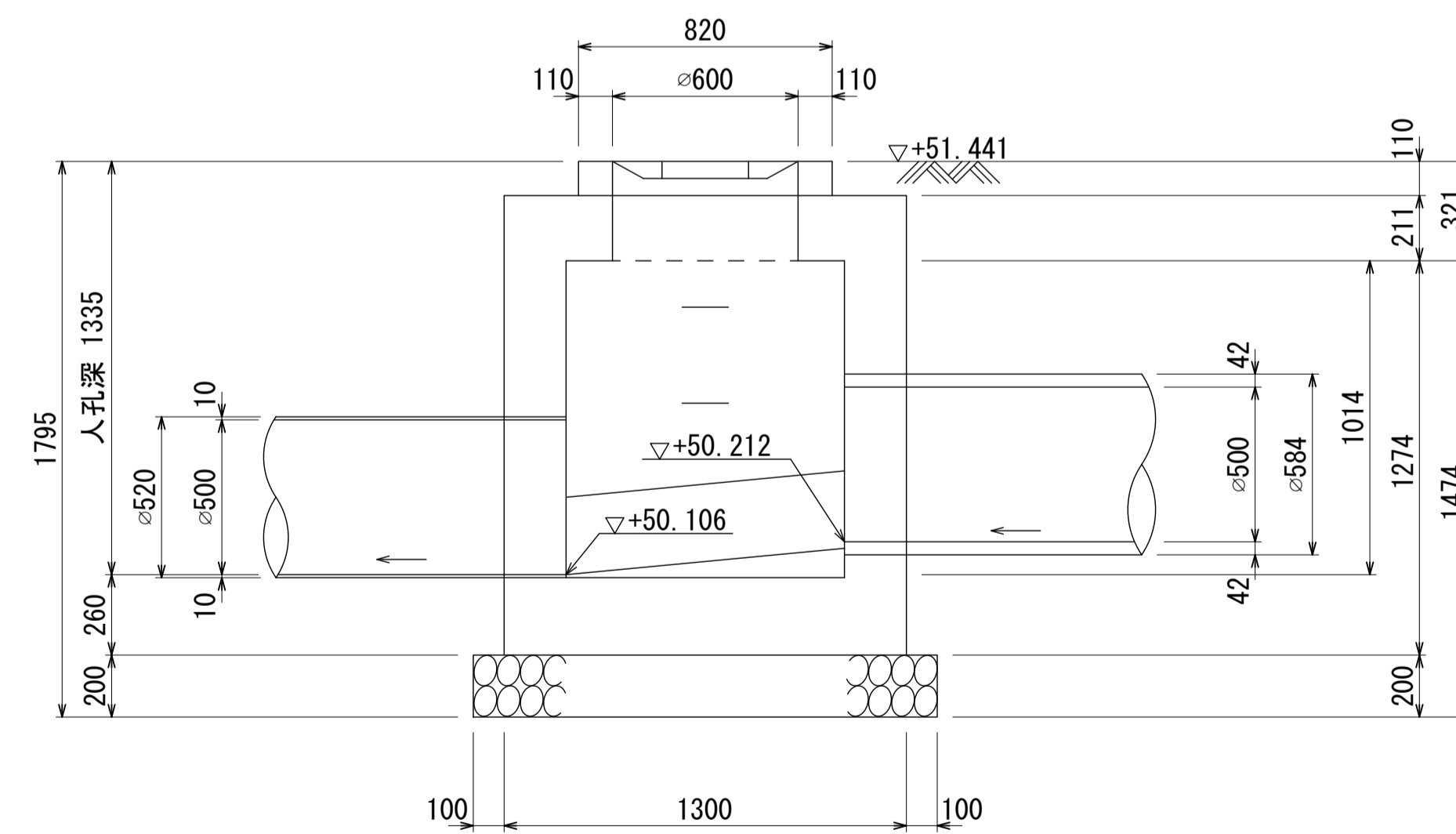
酒匂川流域下水道台帳

マンホール詳細図(左岸幹線 No. 093 特殊人孔)

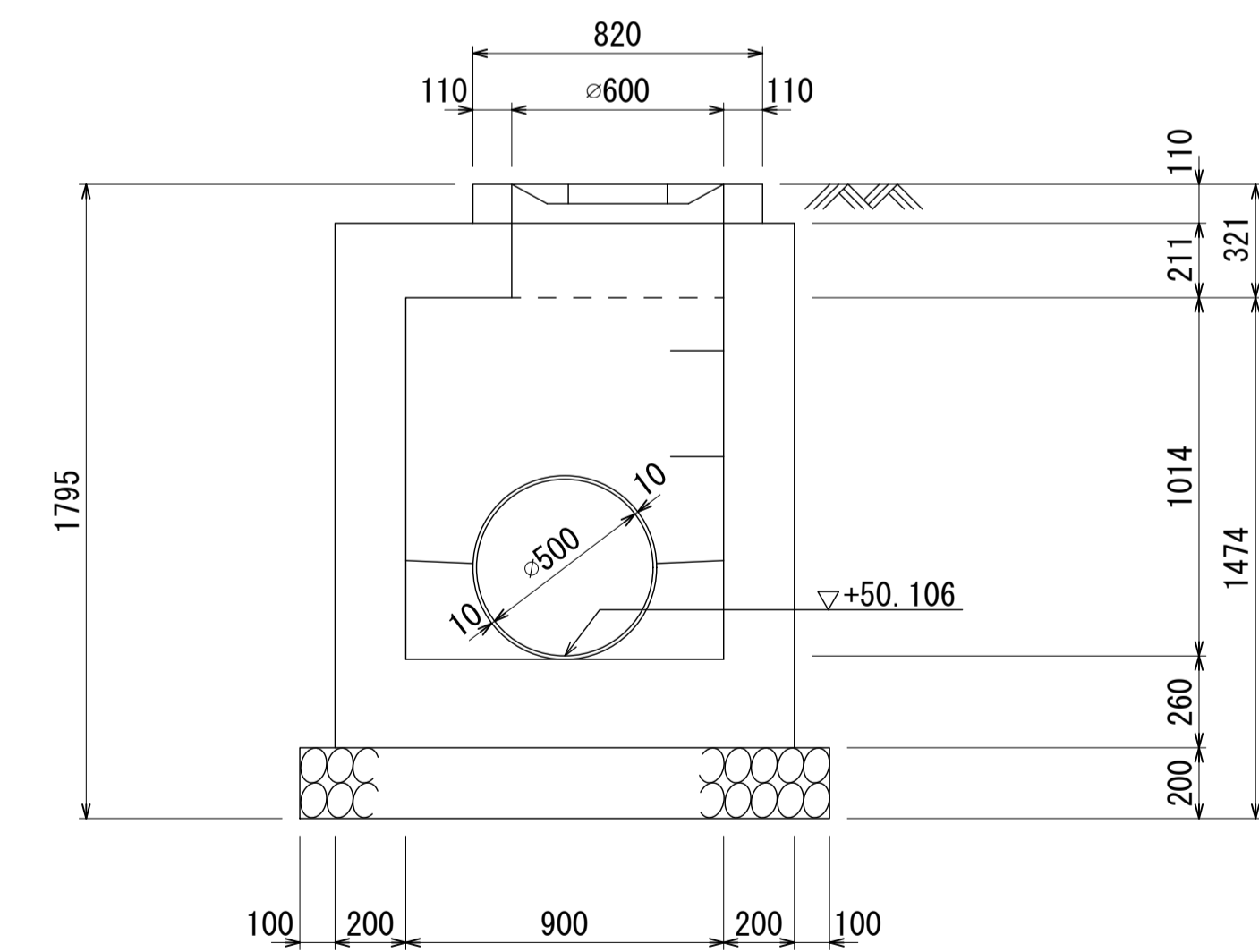
特殊人孔)



A - A 断面 S=1:20

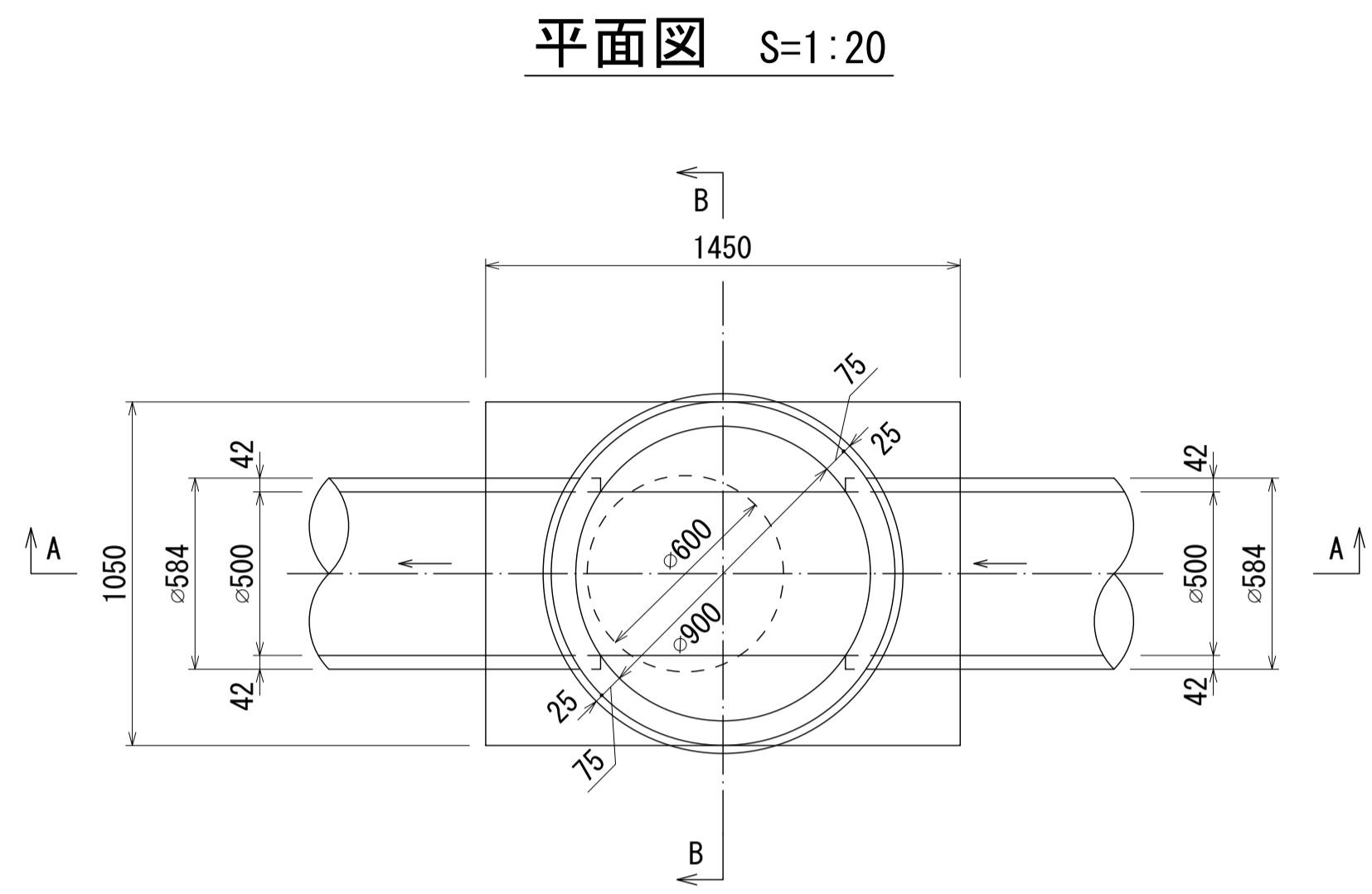
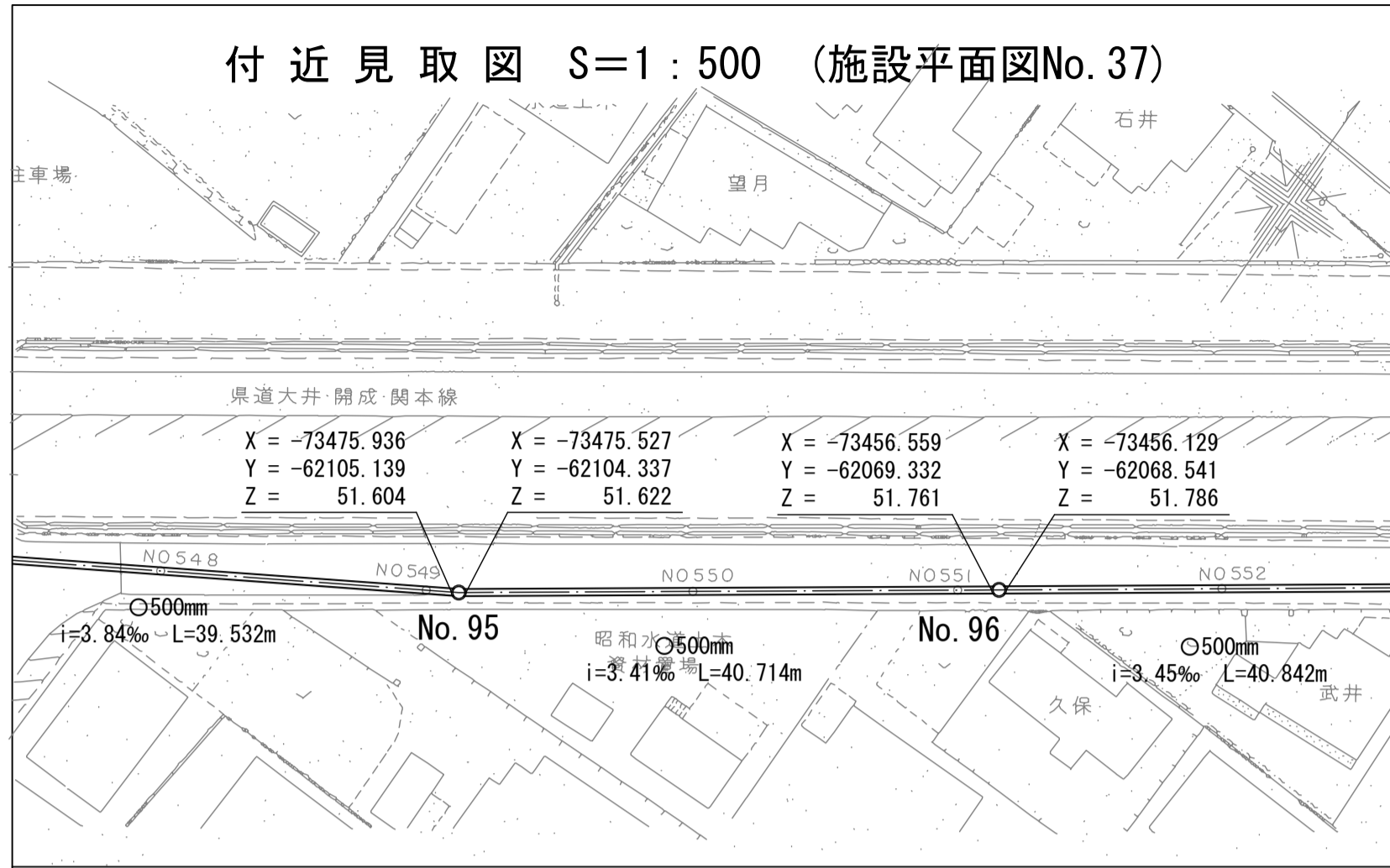


B - B 断面 S=1:20

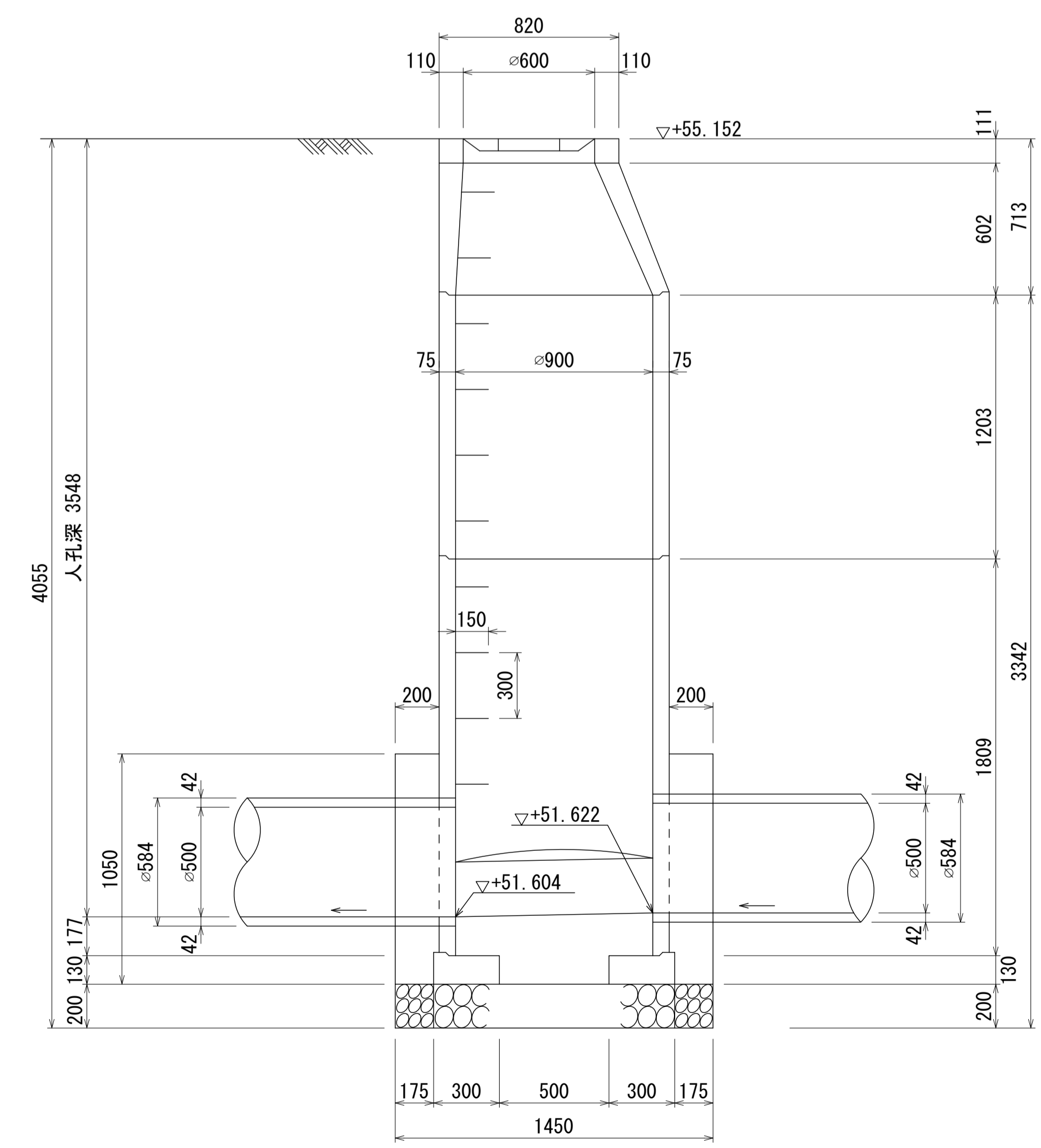


酒匂川流域下水道台帳

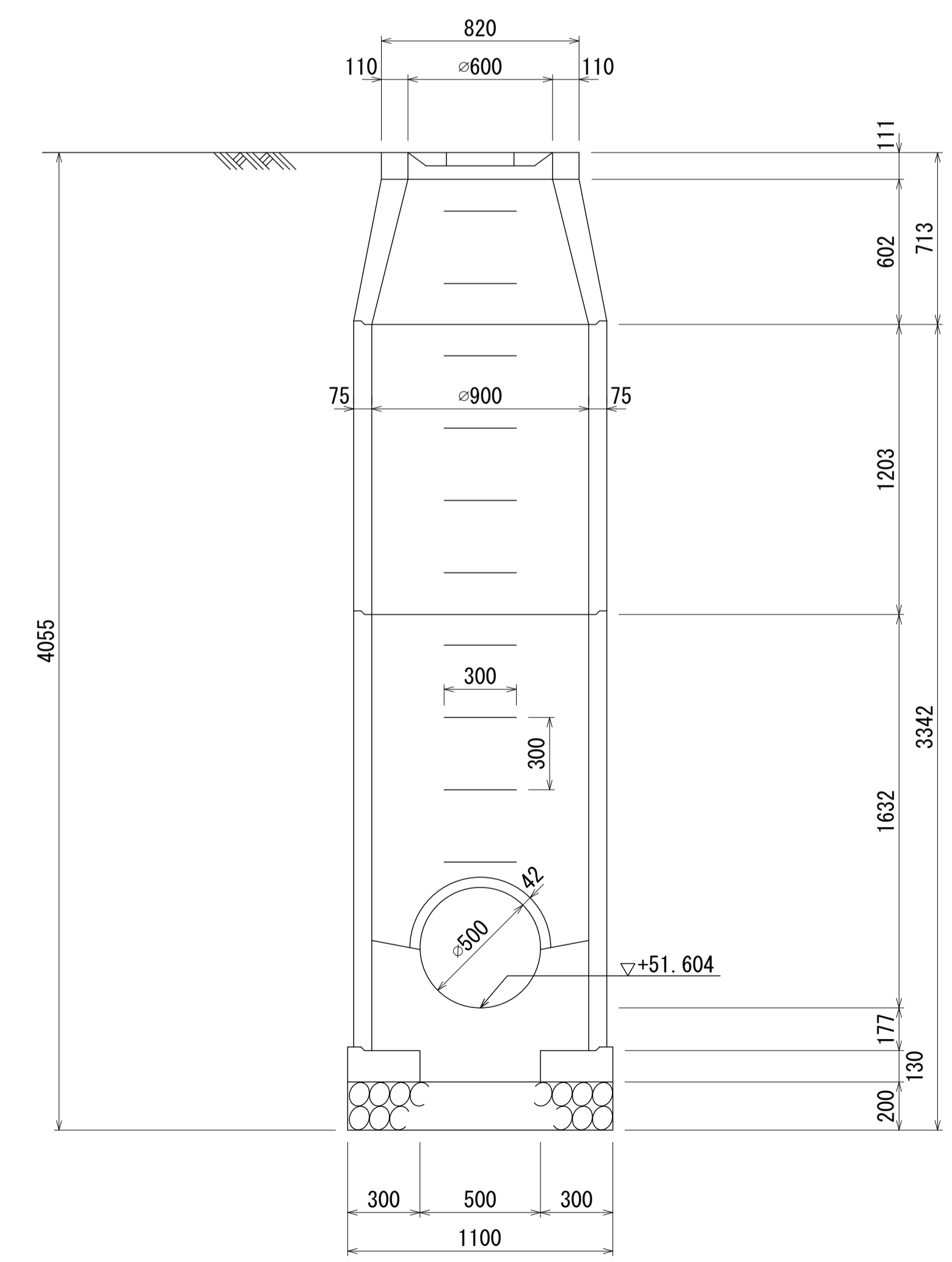
マンホール詳細図(左岸幹線 No. 095 1号人孔)



A - A 断面 S=1:20

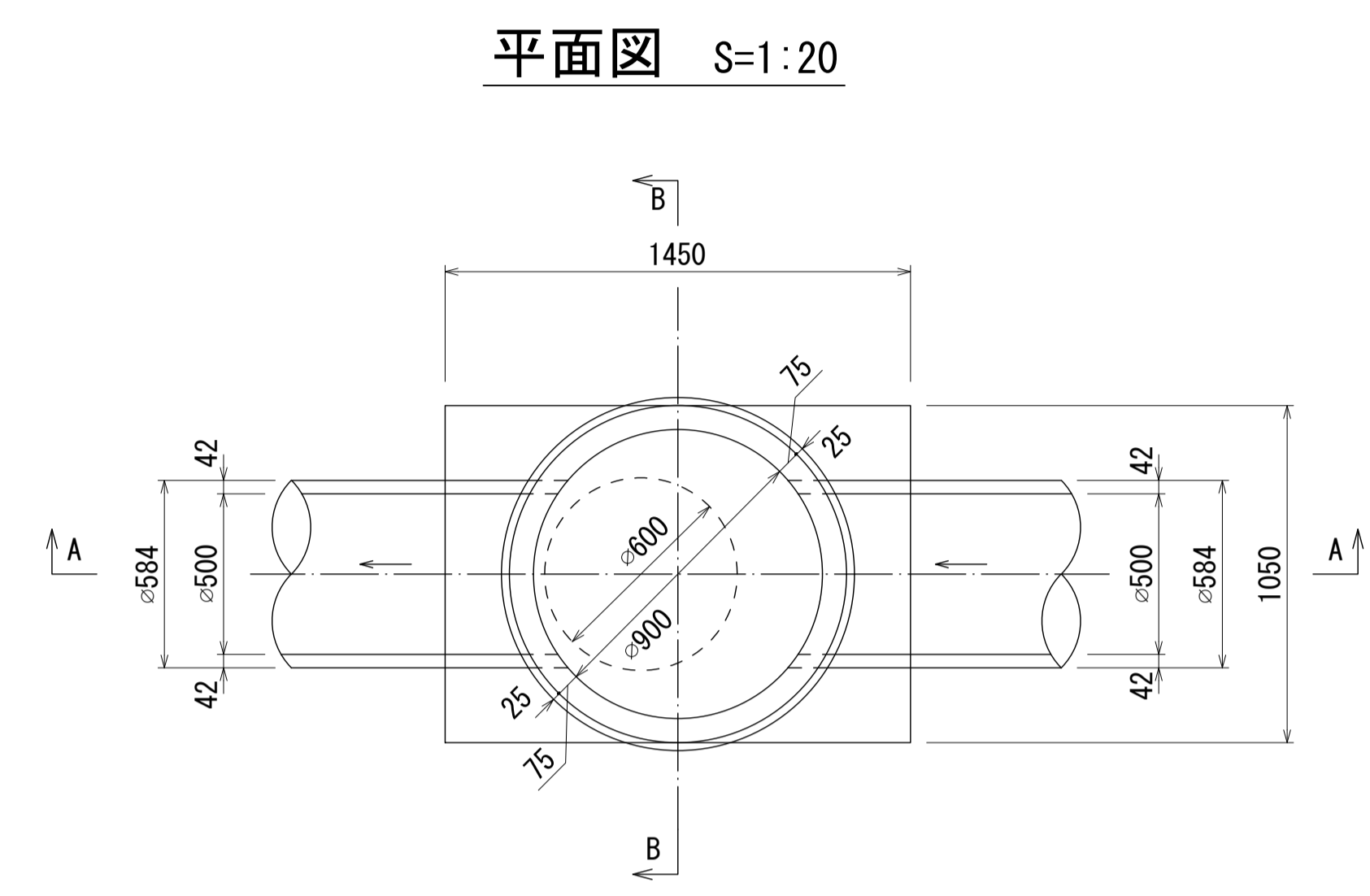
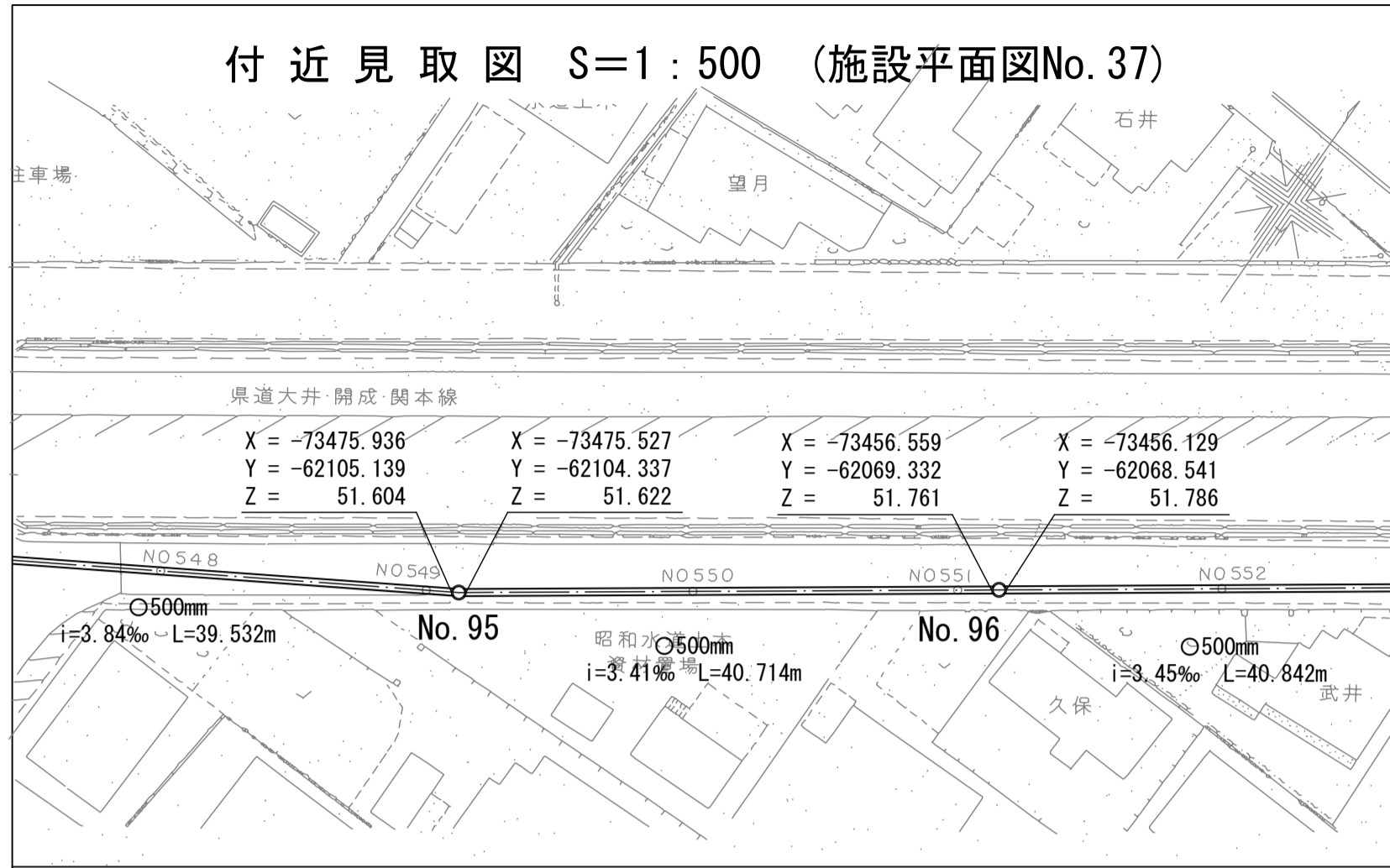


B - B 断面 S=1:20

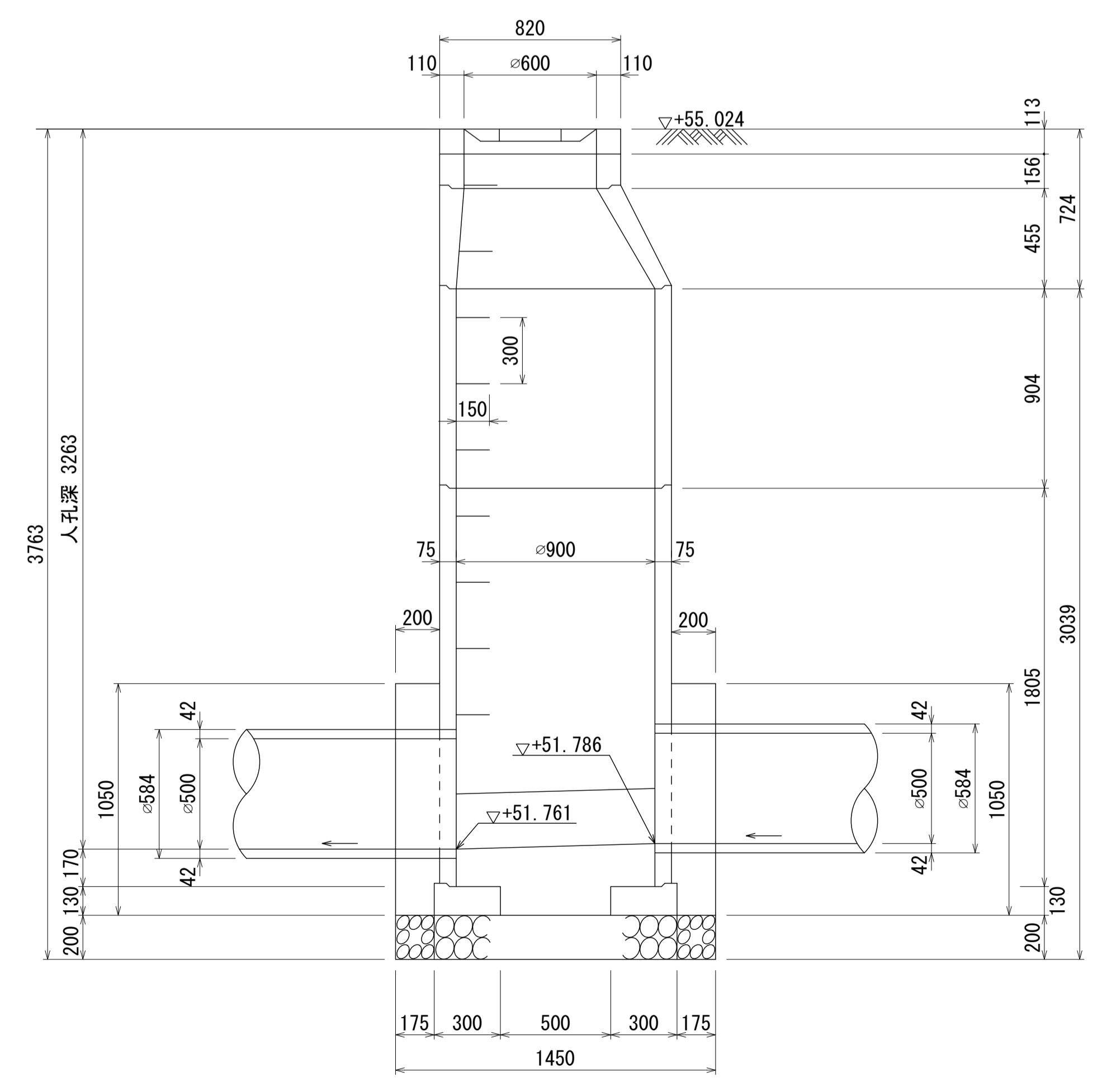


酒匂川流域下水道台帳

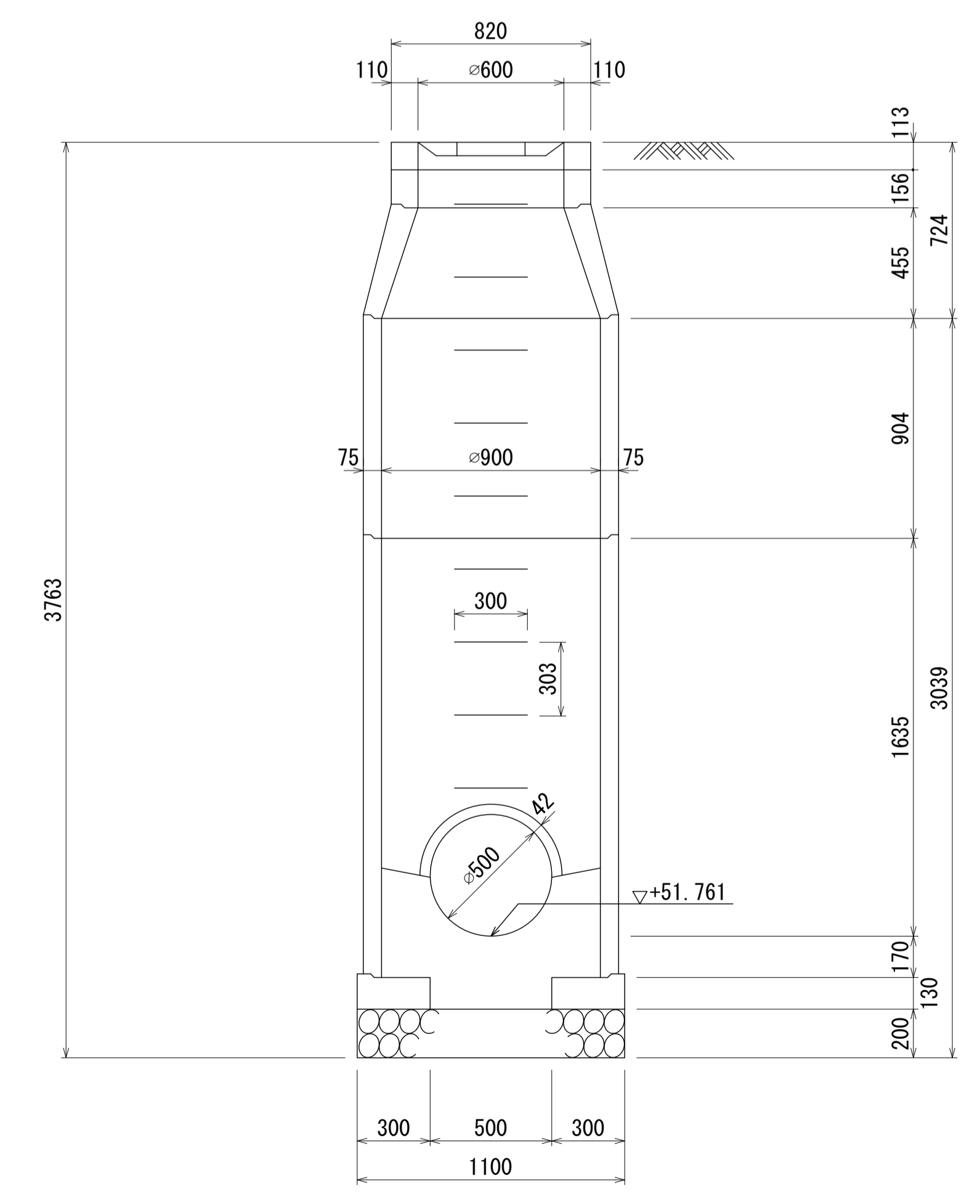
マンホール詳細図(左岸幹線 No. 096 1号人孔)



A - A 断面 S=1:20

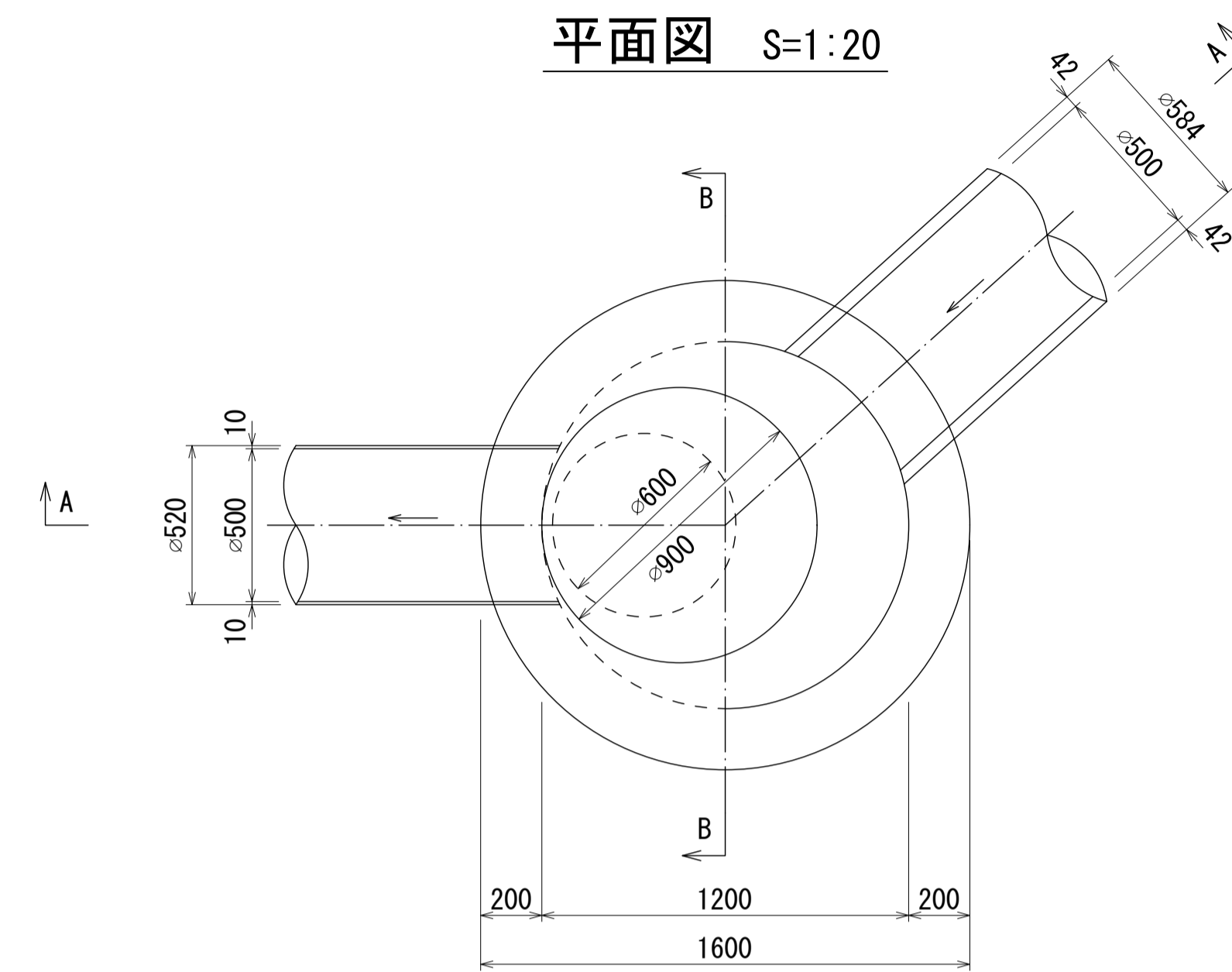
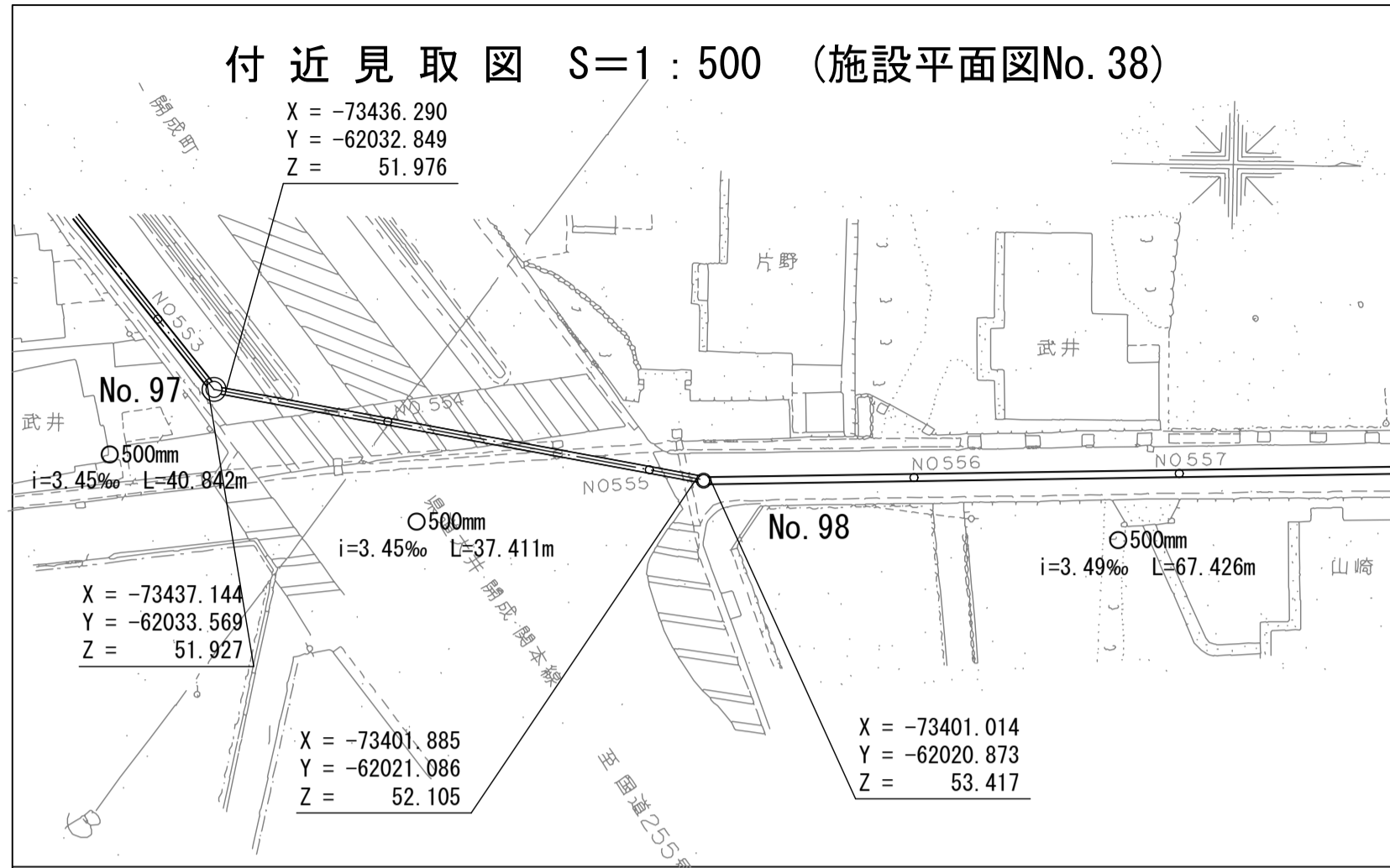


B - B 断面 S=1:20

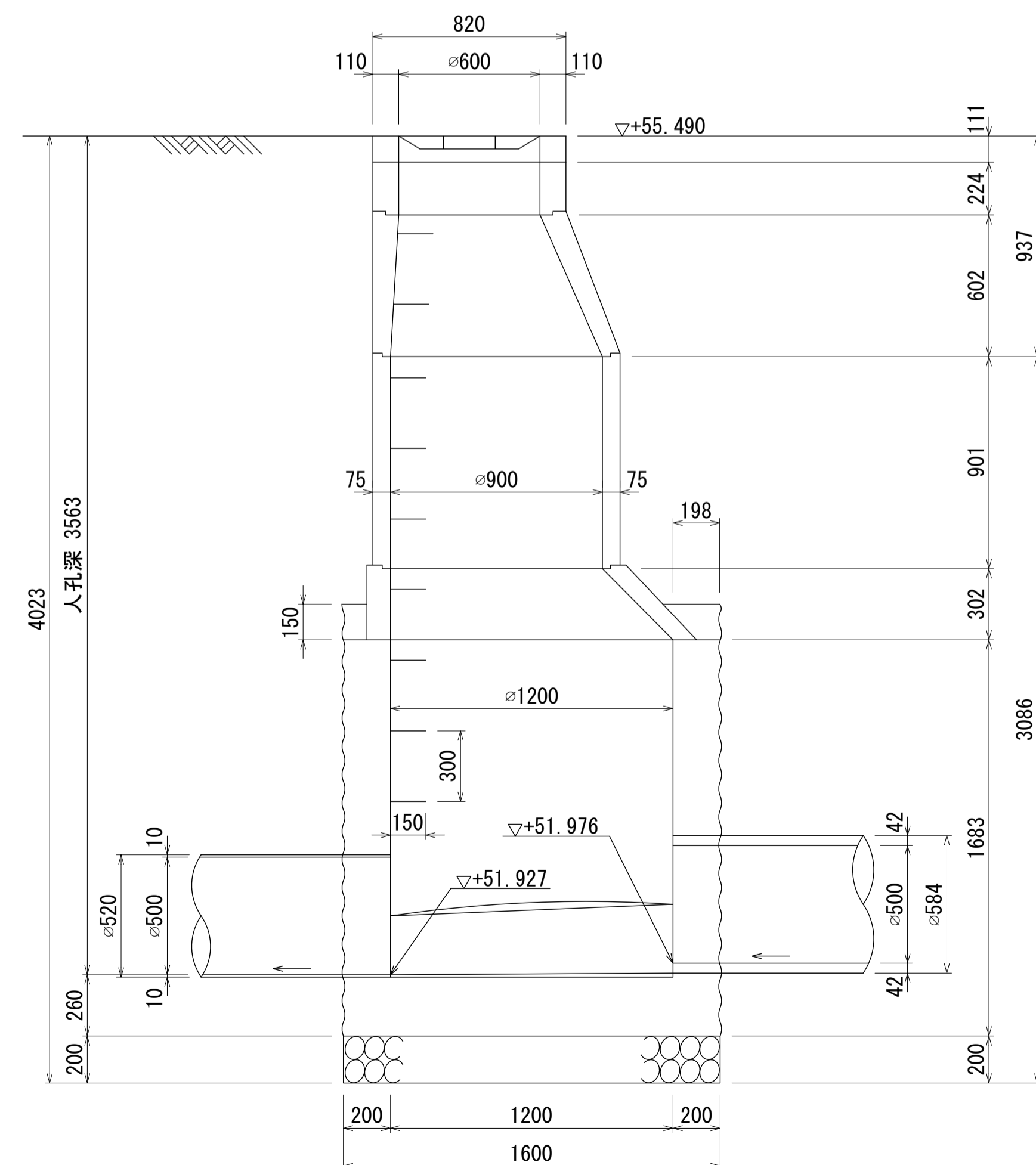


酒匂川流域下水道台帳

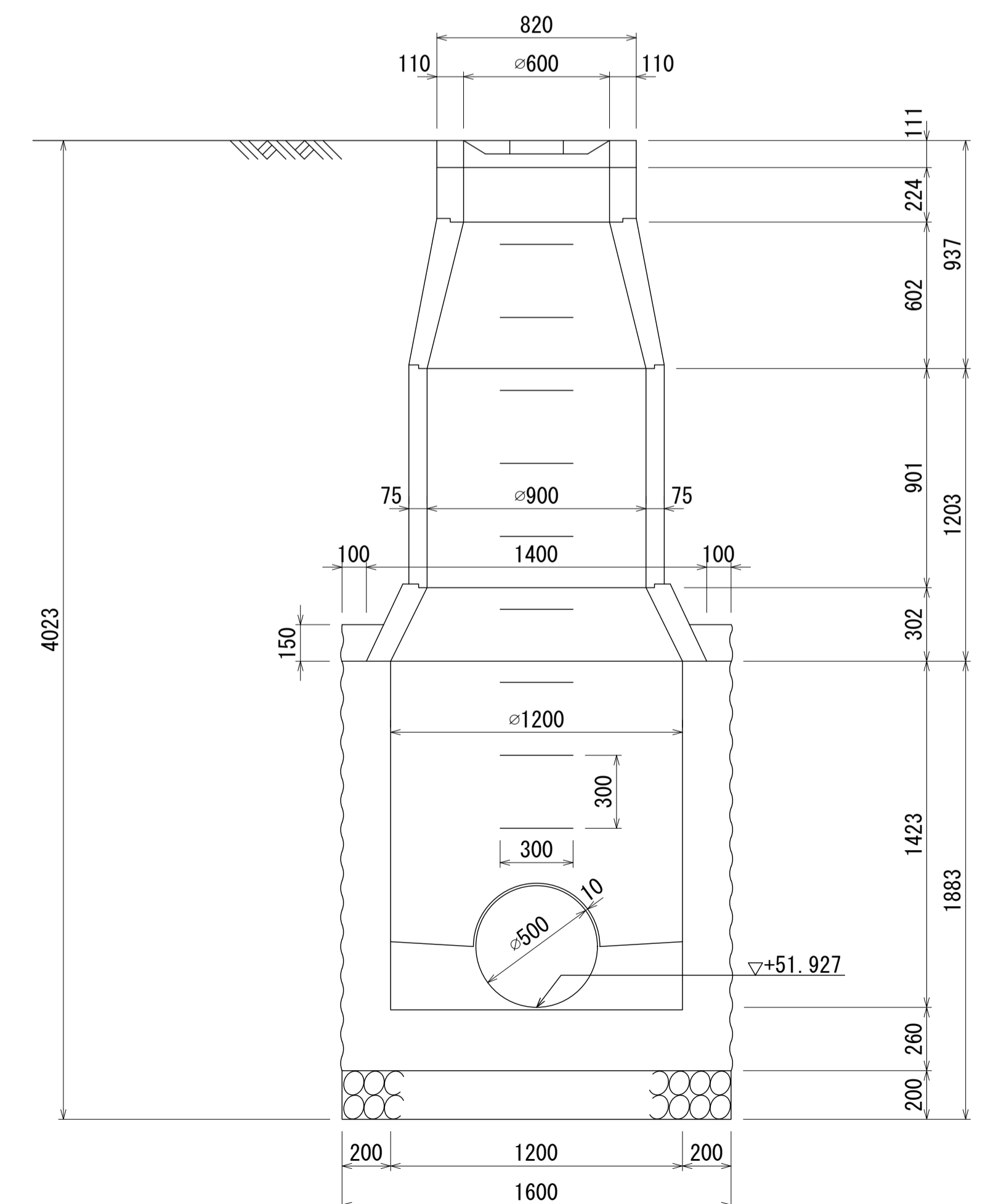
マンホール詳細図(左岸幹線 No. 097 2号人孔)



A - A 断面 S=1:20

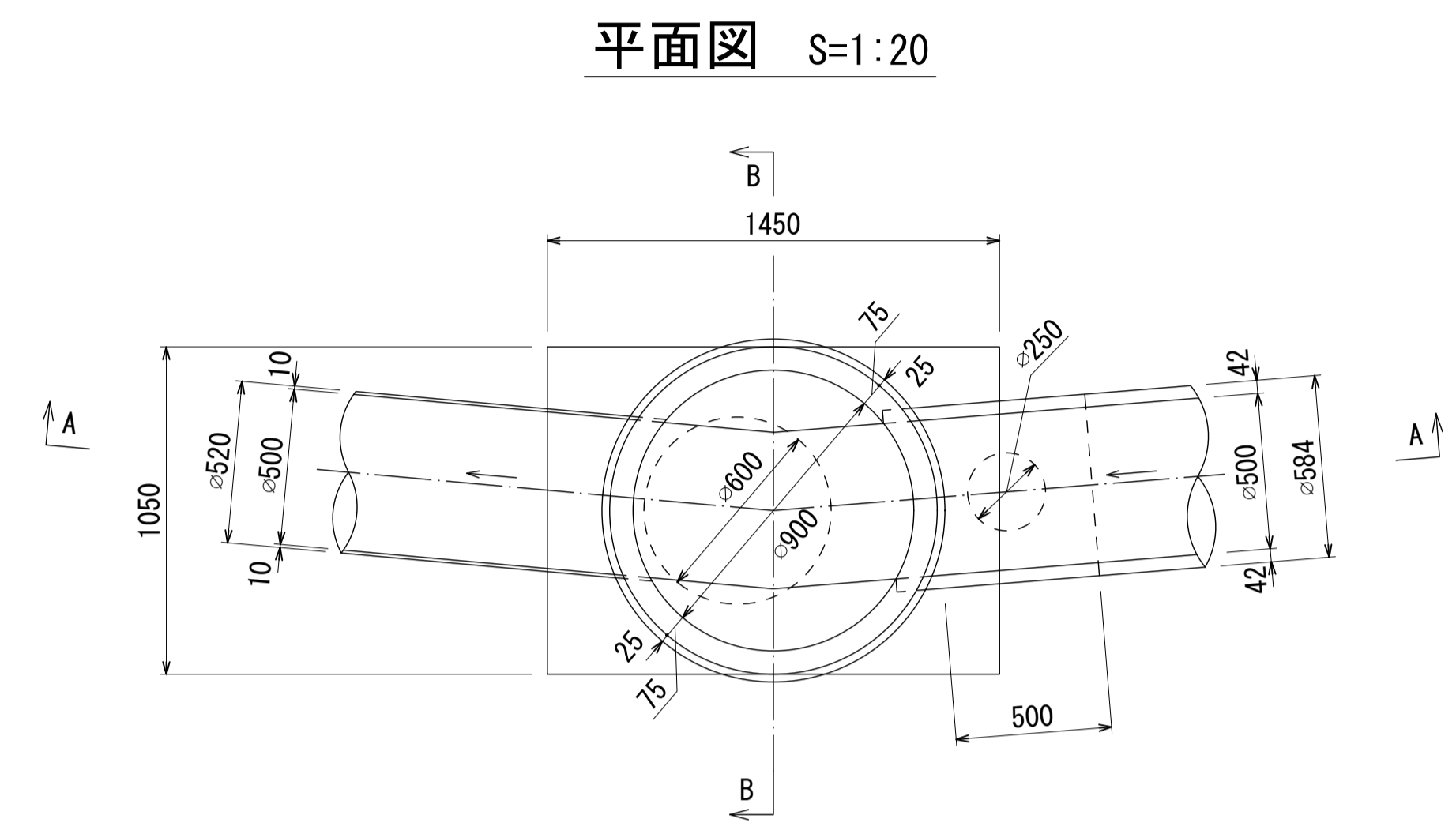
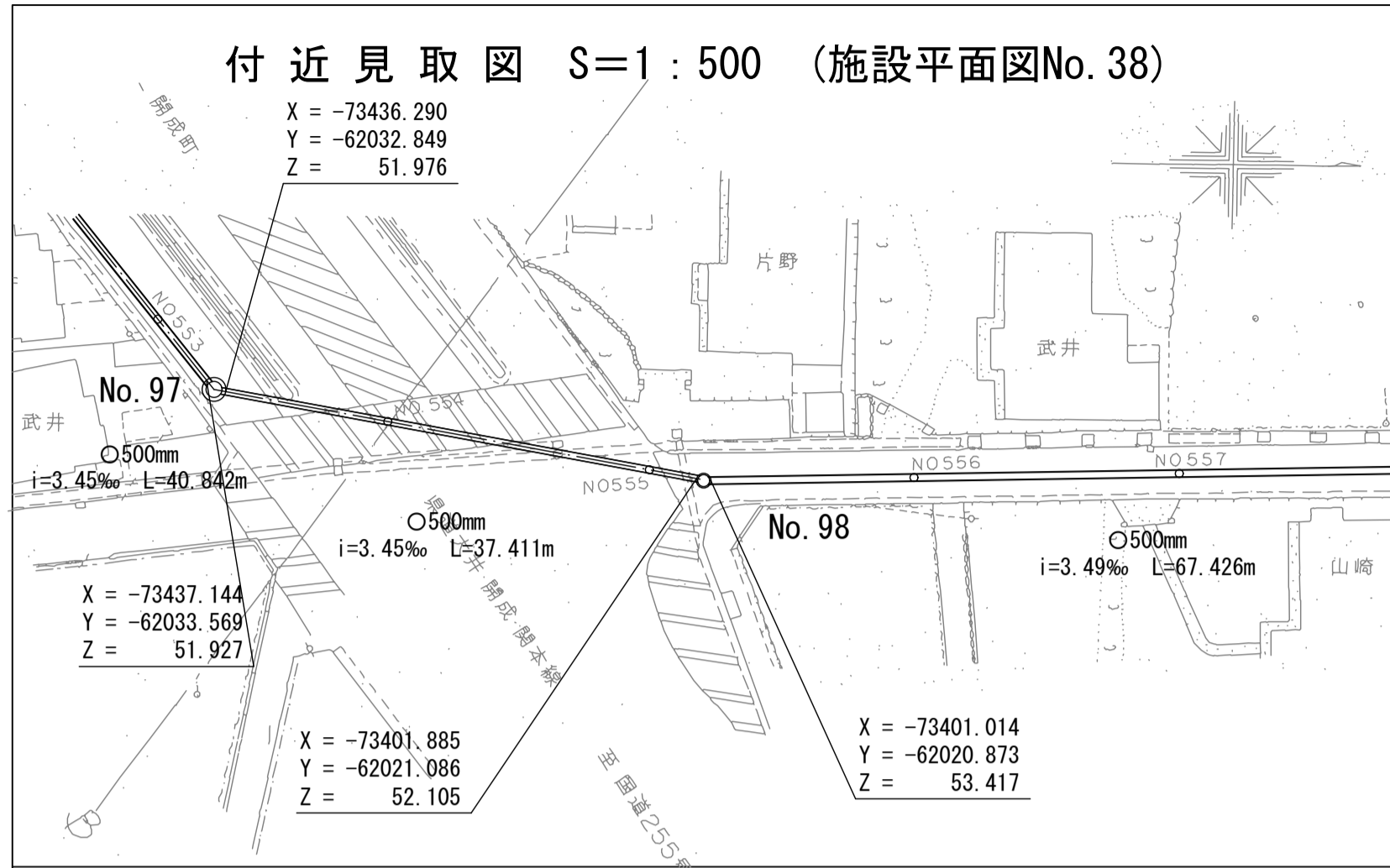


B - B 断面 S=1:20

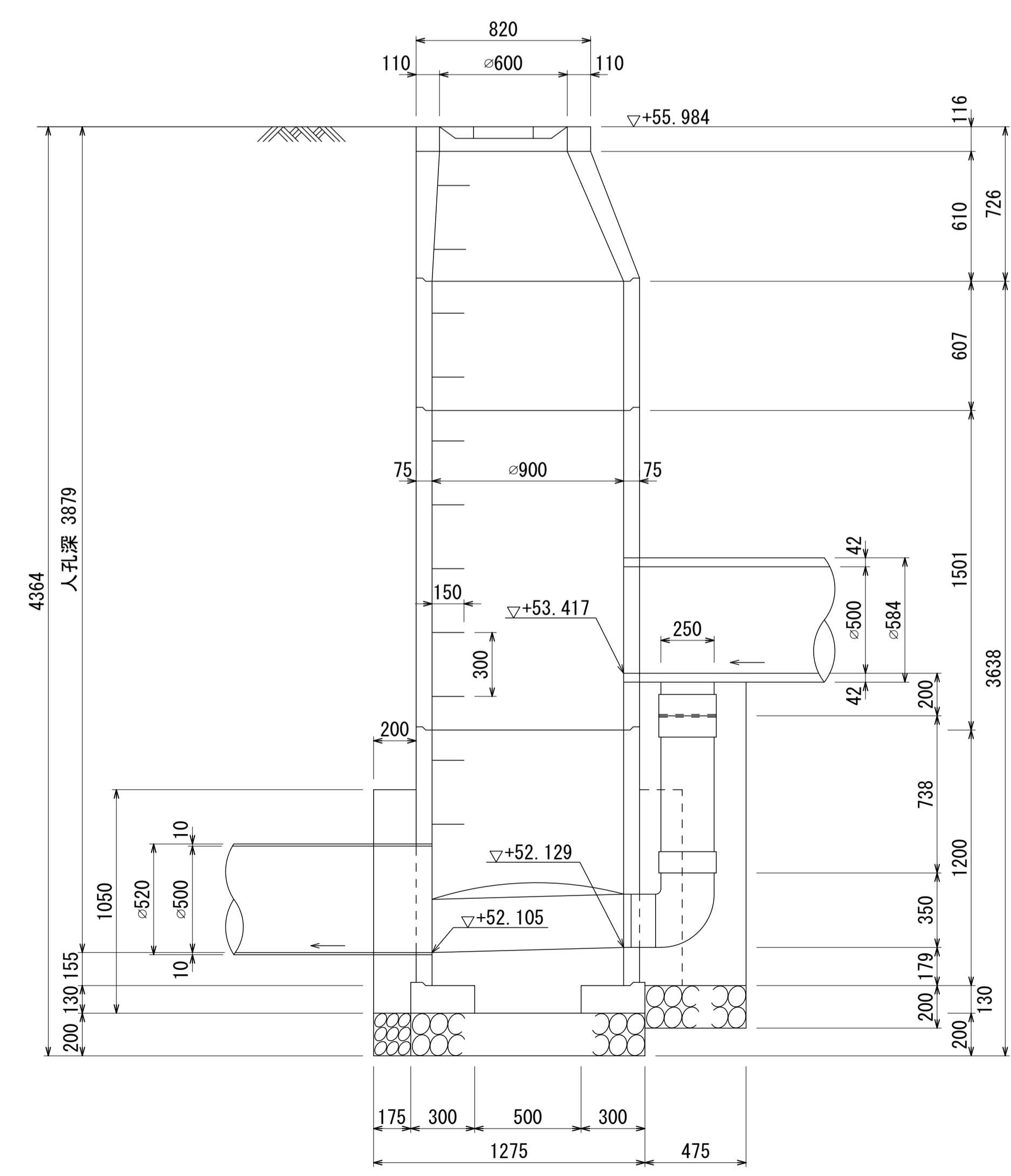


酒匂川流域下水道台帳

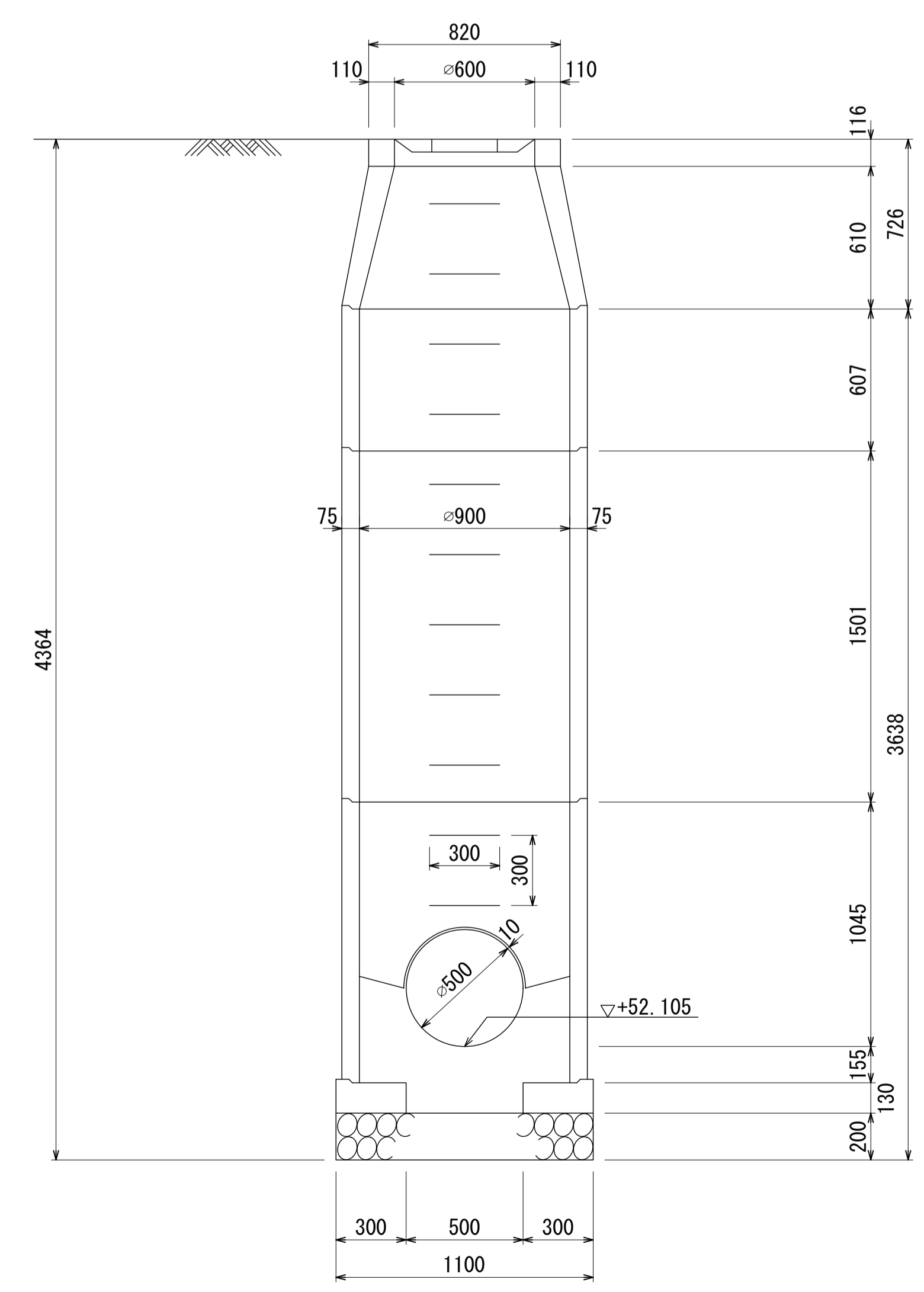
マンホール詳細図(左岸幹線 No. 098 1号人孔)



A - A 断面 S=1:20



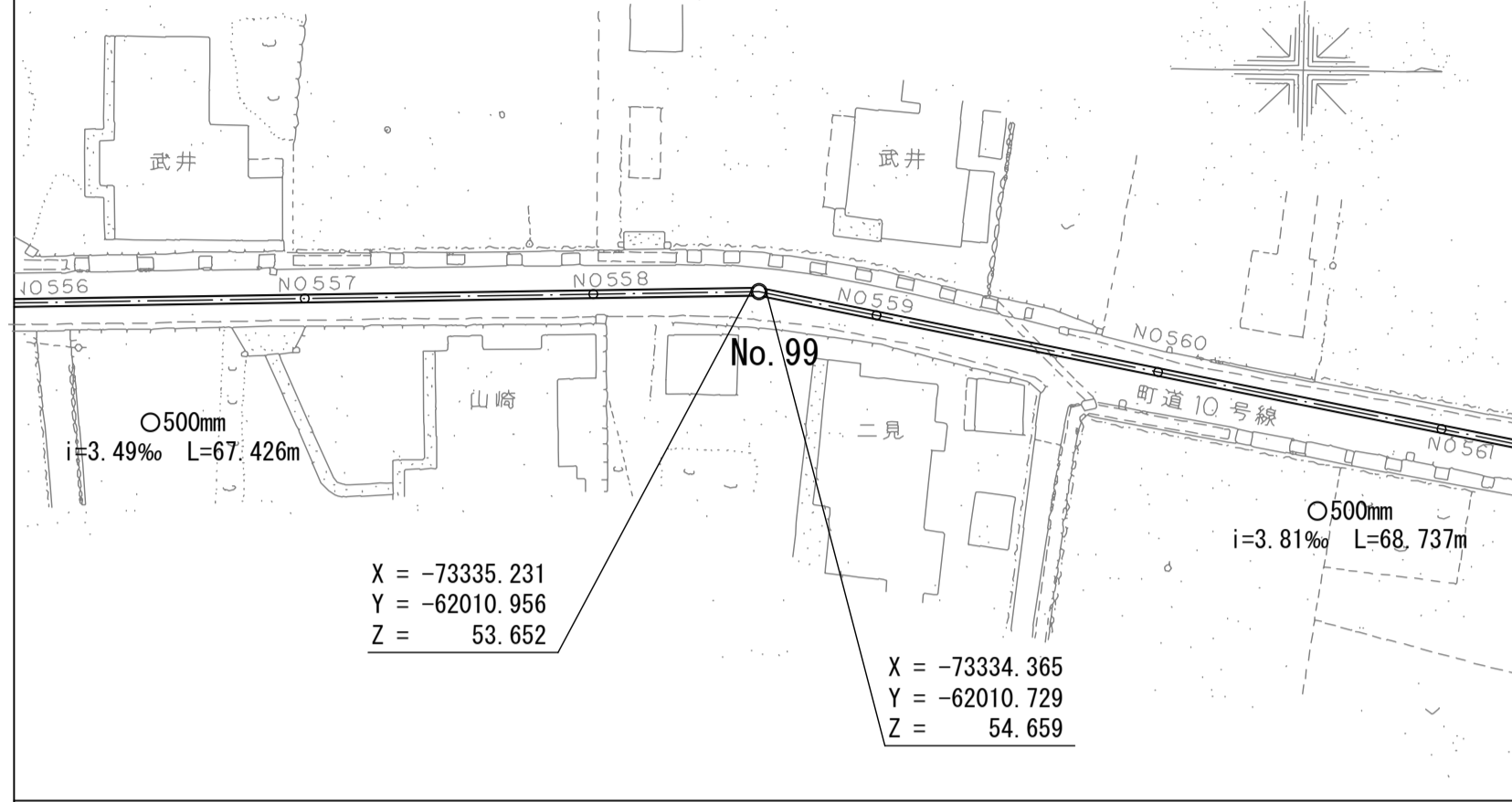
B - B 断面 S=1:20



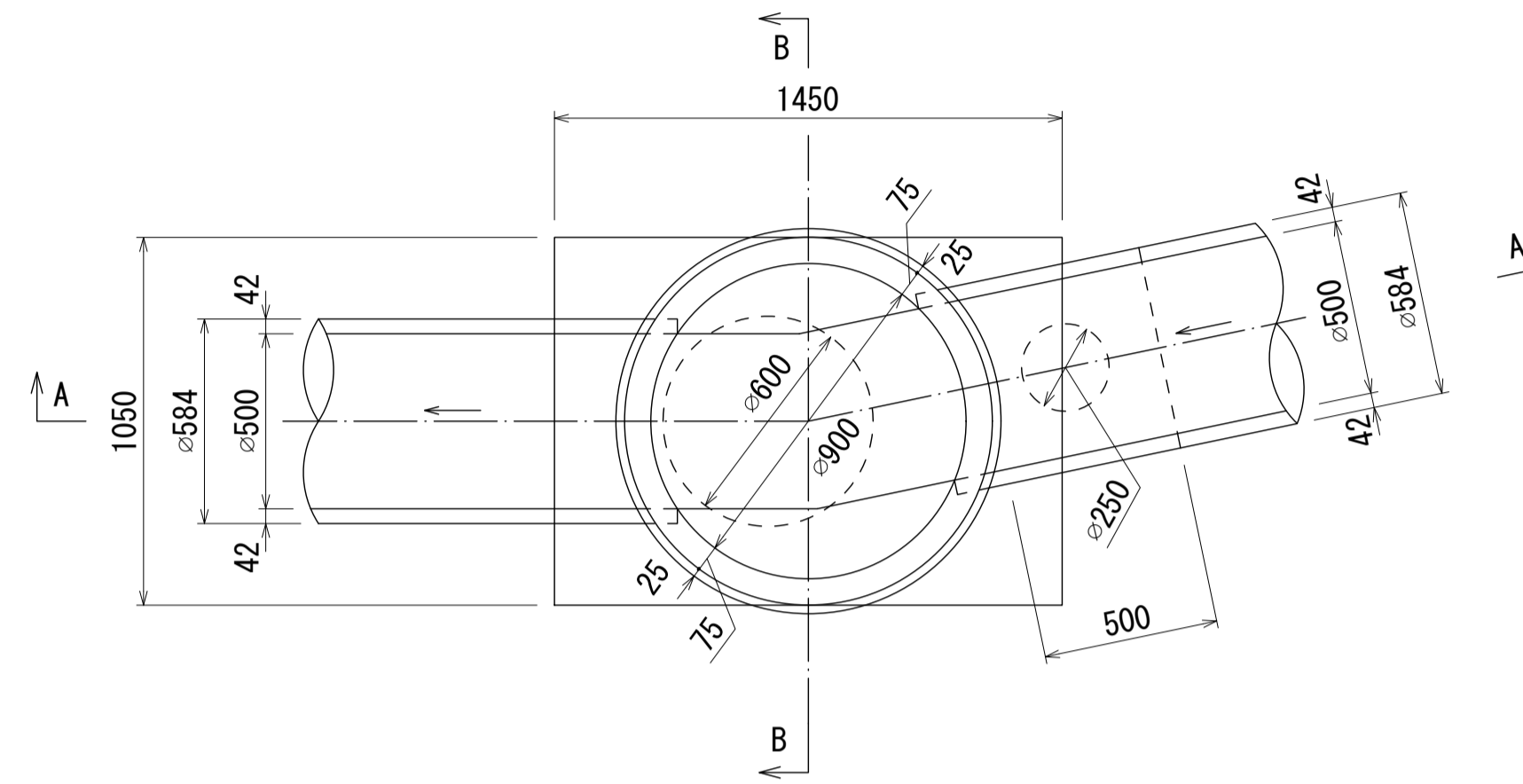
酒匂川流域下水道台帳

マンホール詳細図(左岸幹線 No. 099 1号人孔)

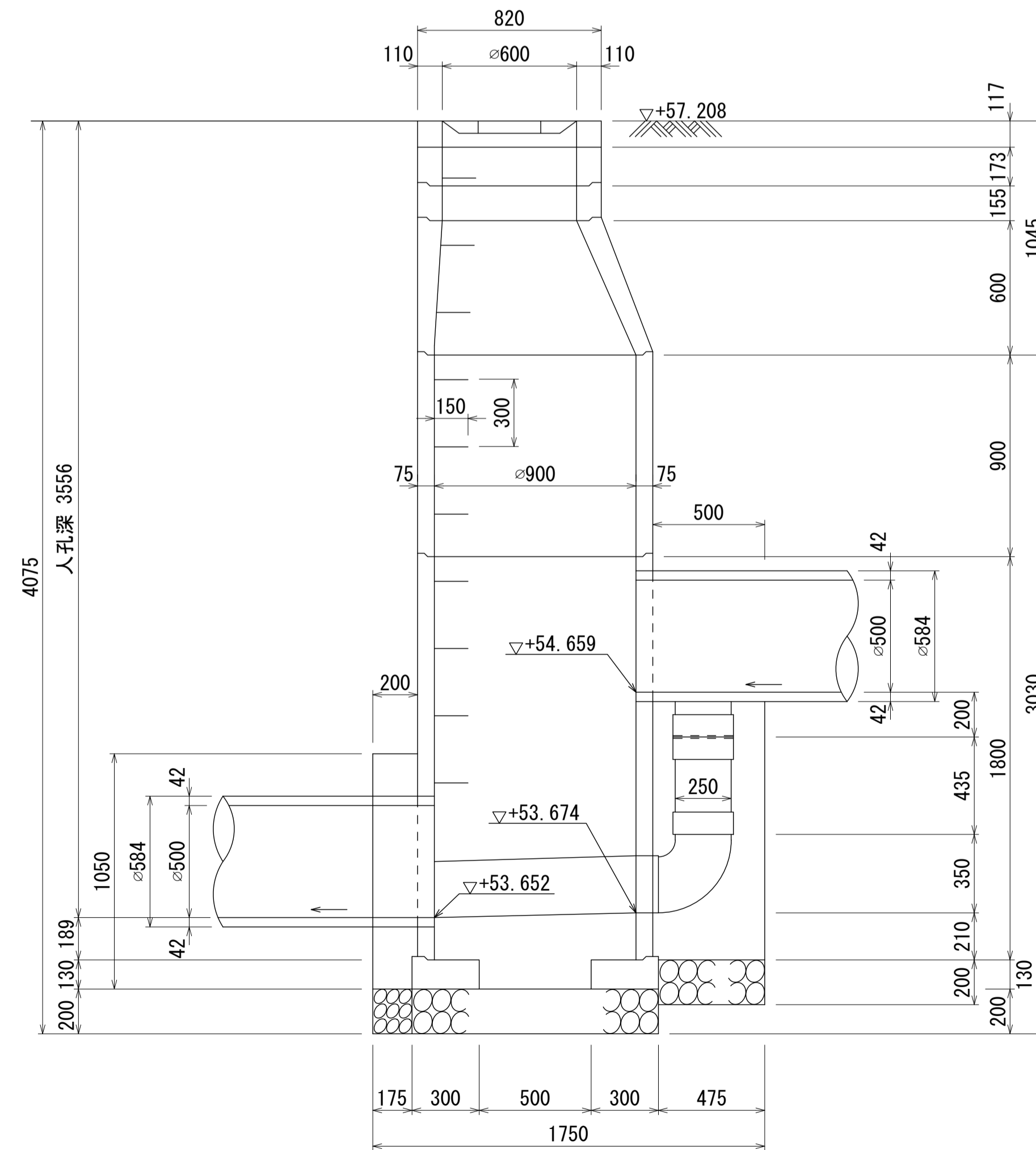
付近見取図 S=1:500 (施設平面図No. 38)



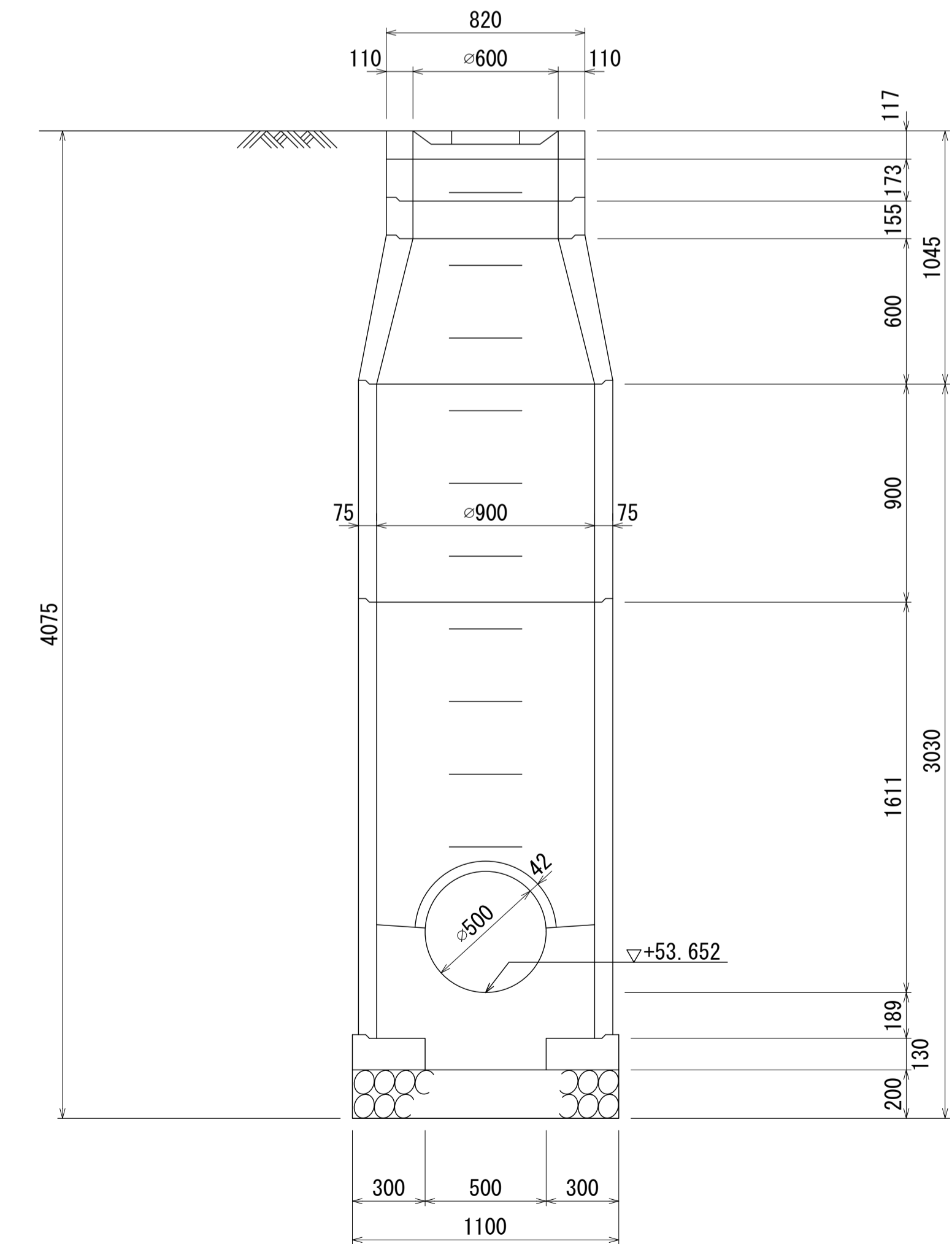
平面図 S=1:20



A - A 断面 S=1:20



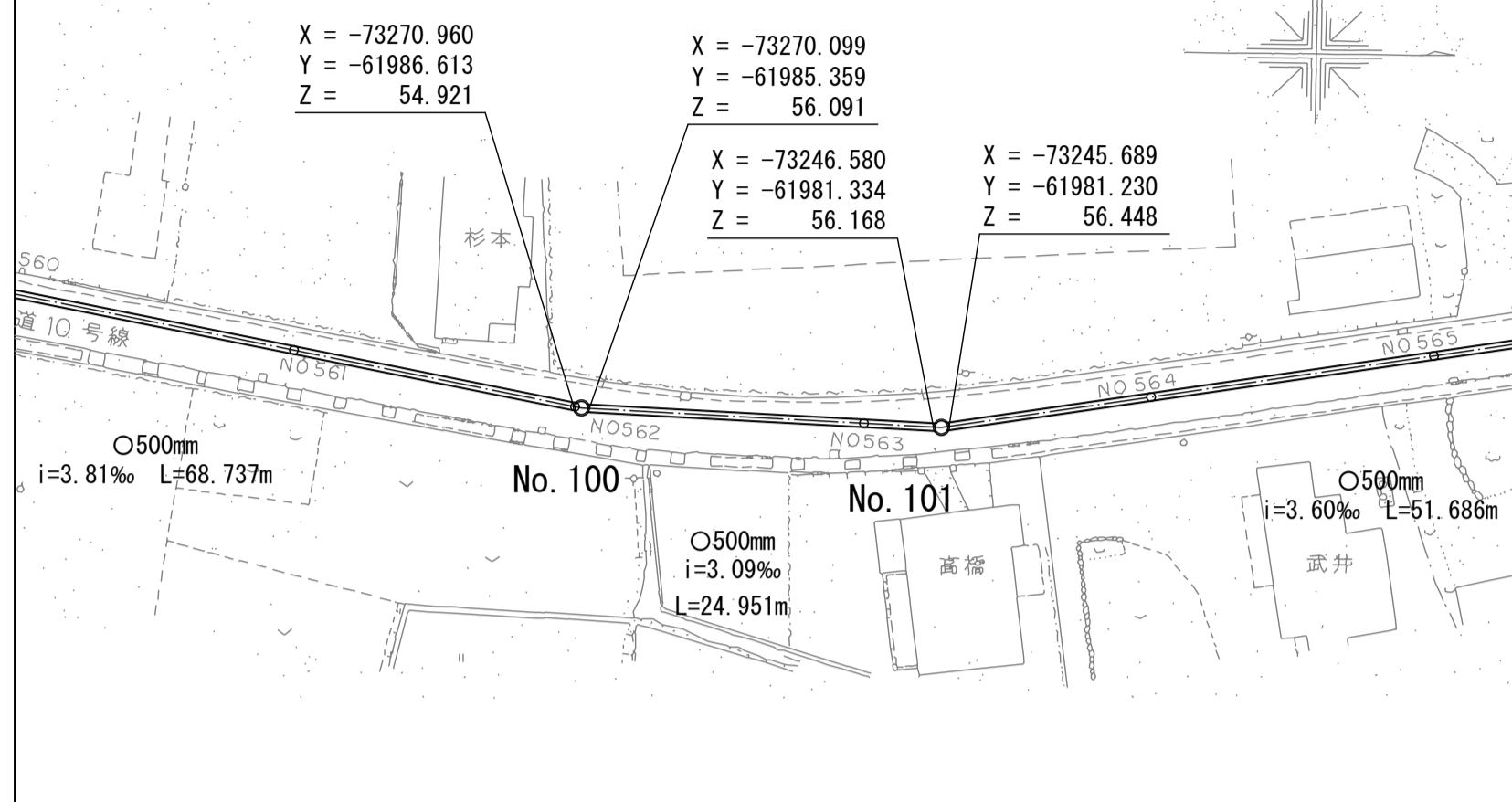
B - B 断面 S=1:20



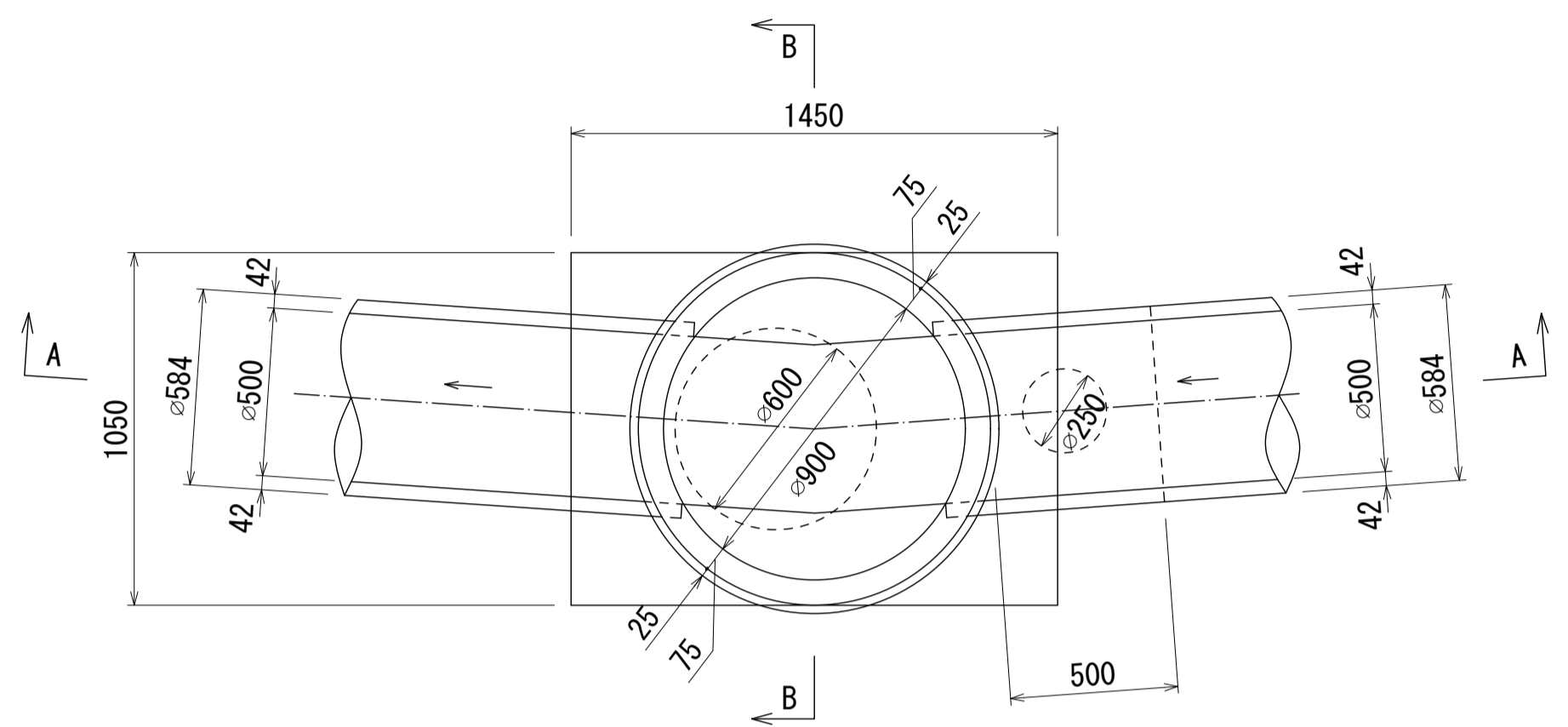
酒匂川流域下水道台帳

マンホール詳細図(左岸幹線 No.100 1号人孔)

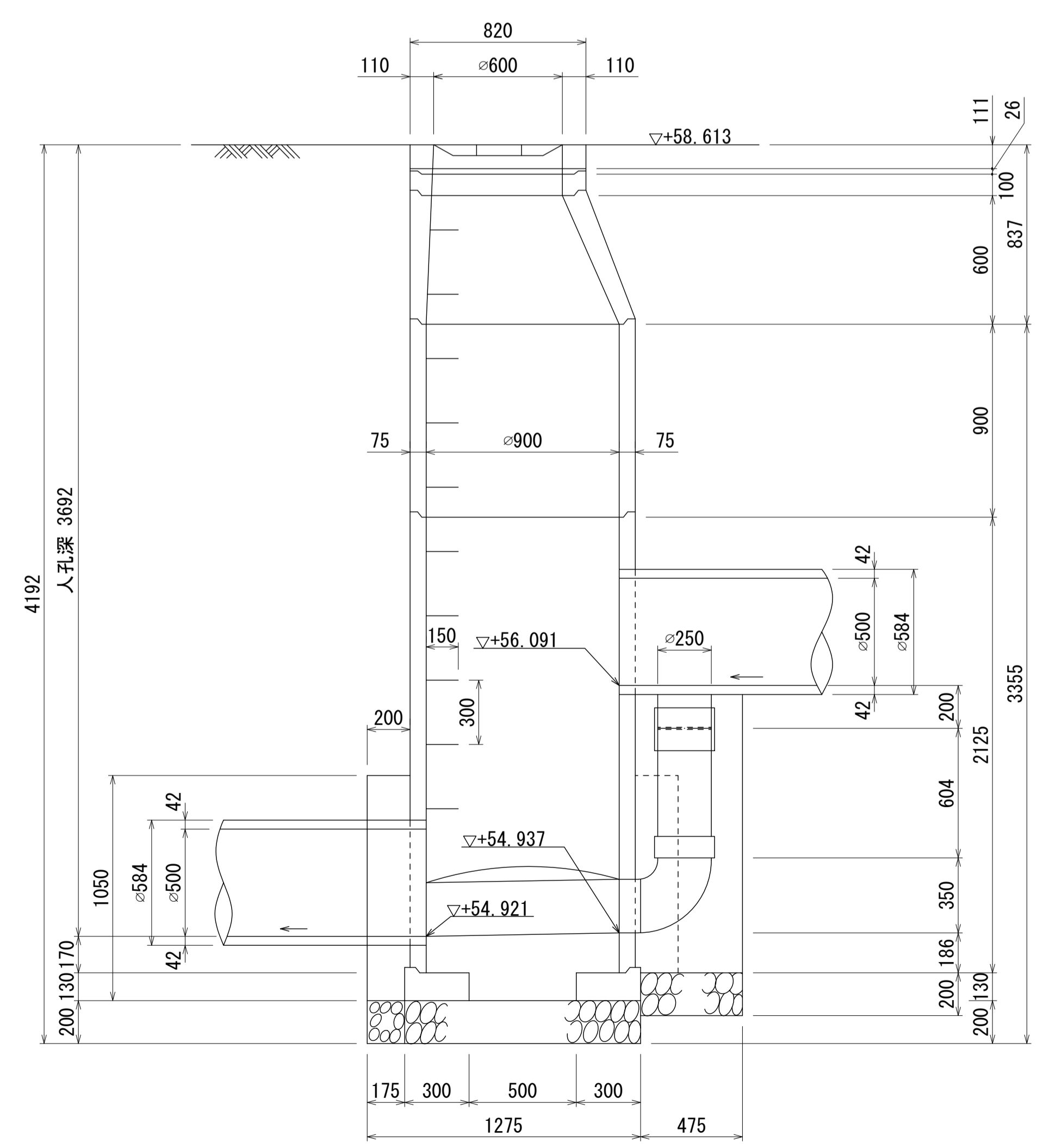
付近見取図 S=1:500 (施設平面図No.38)



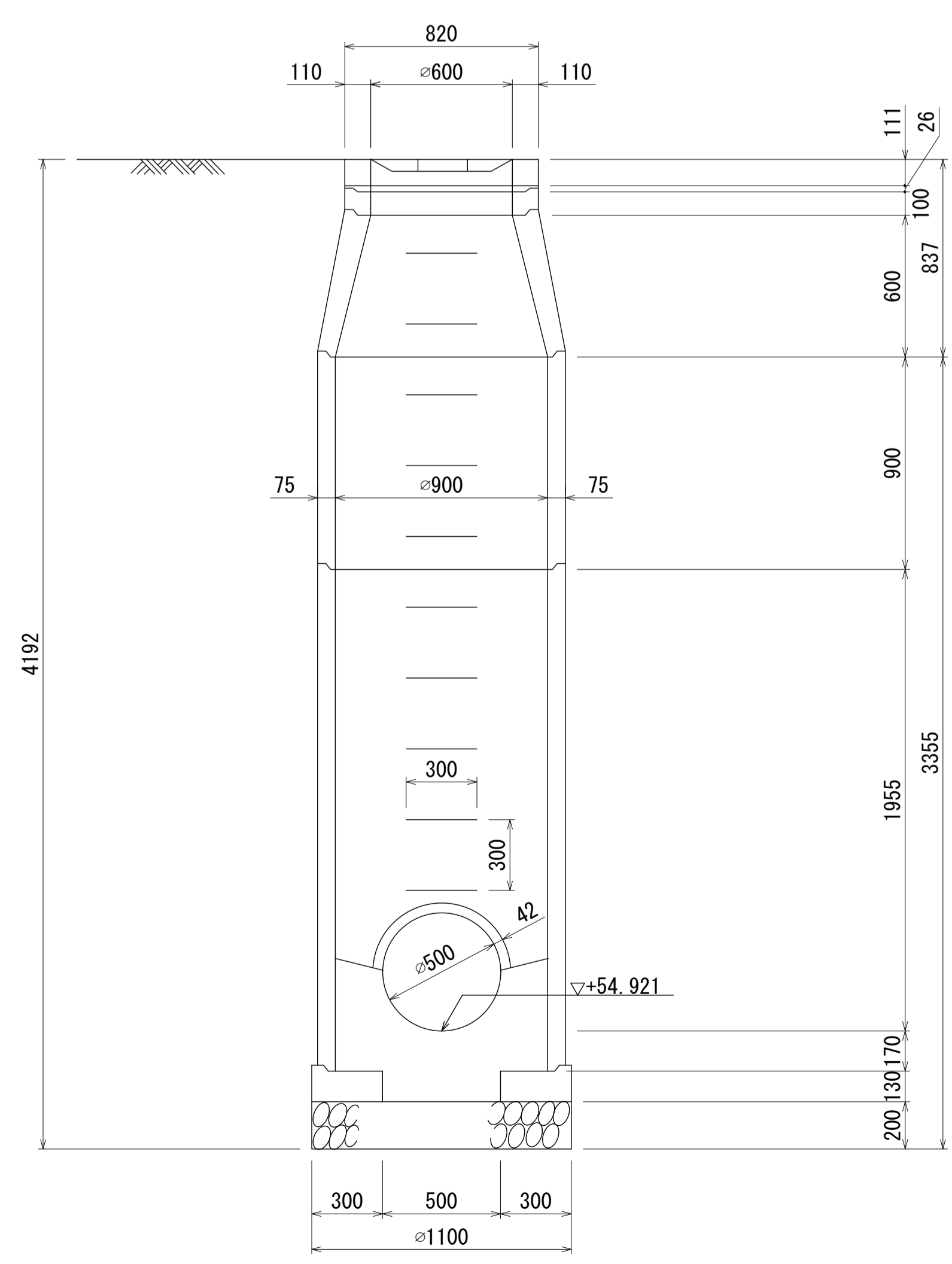
平面図 S=1:20



A - A 断面 S=1:20

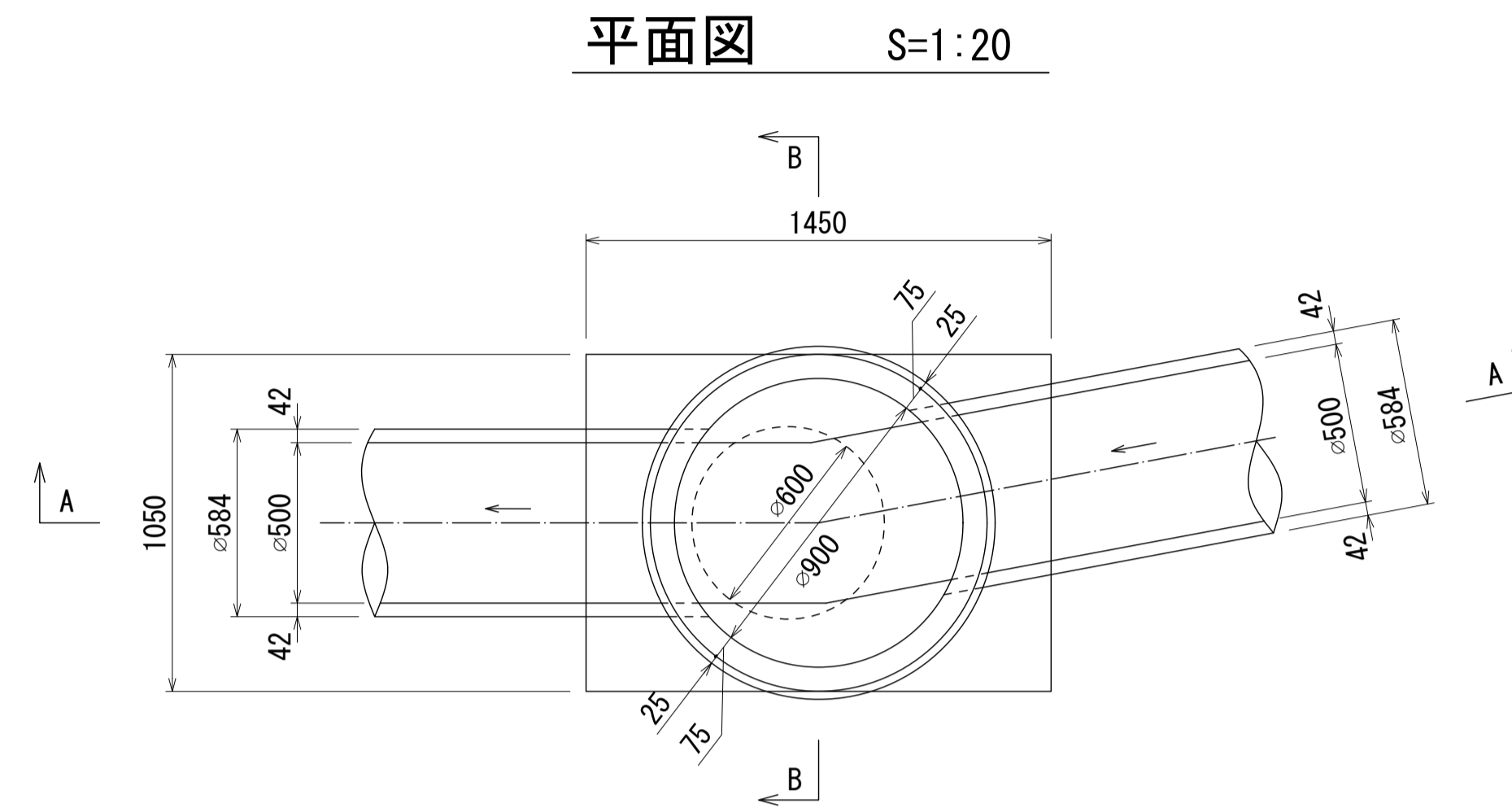
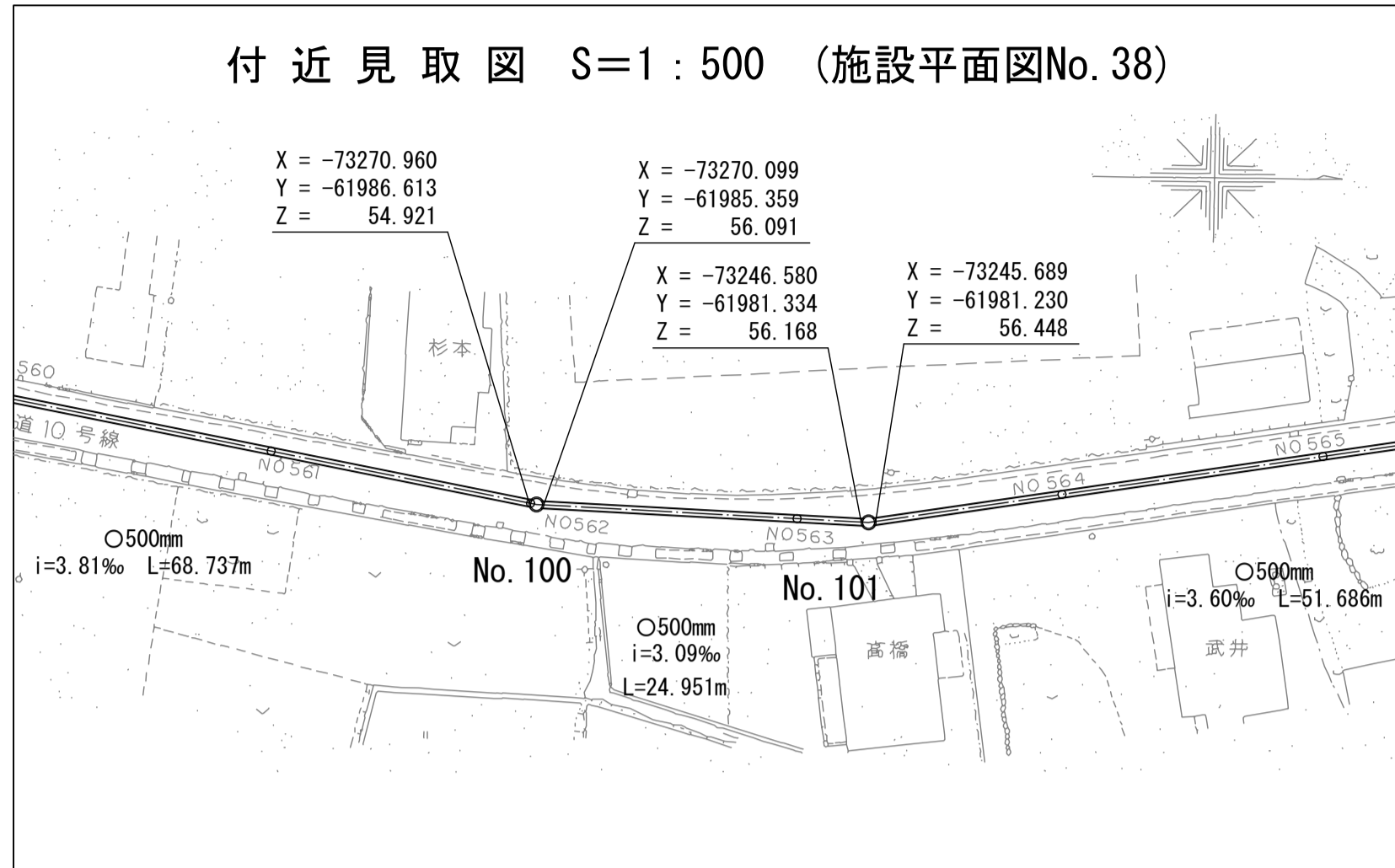


B - B 断面 S=1:20

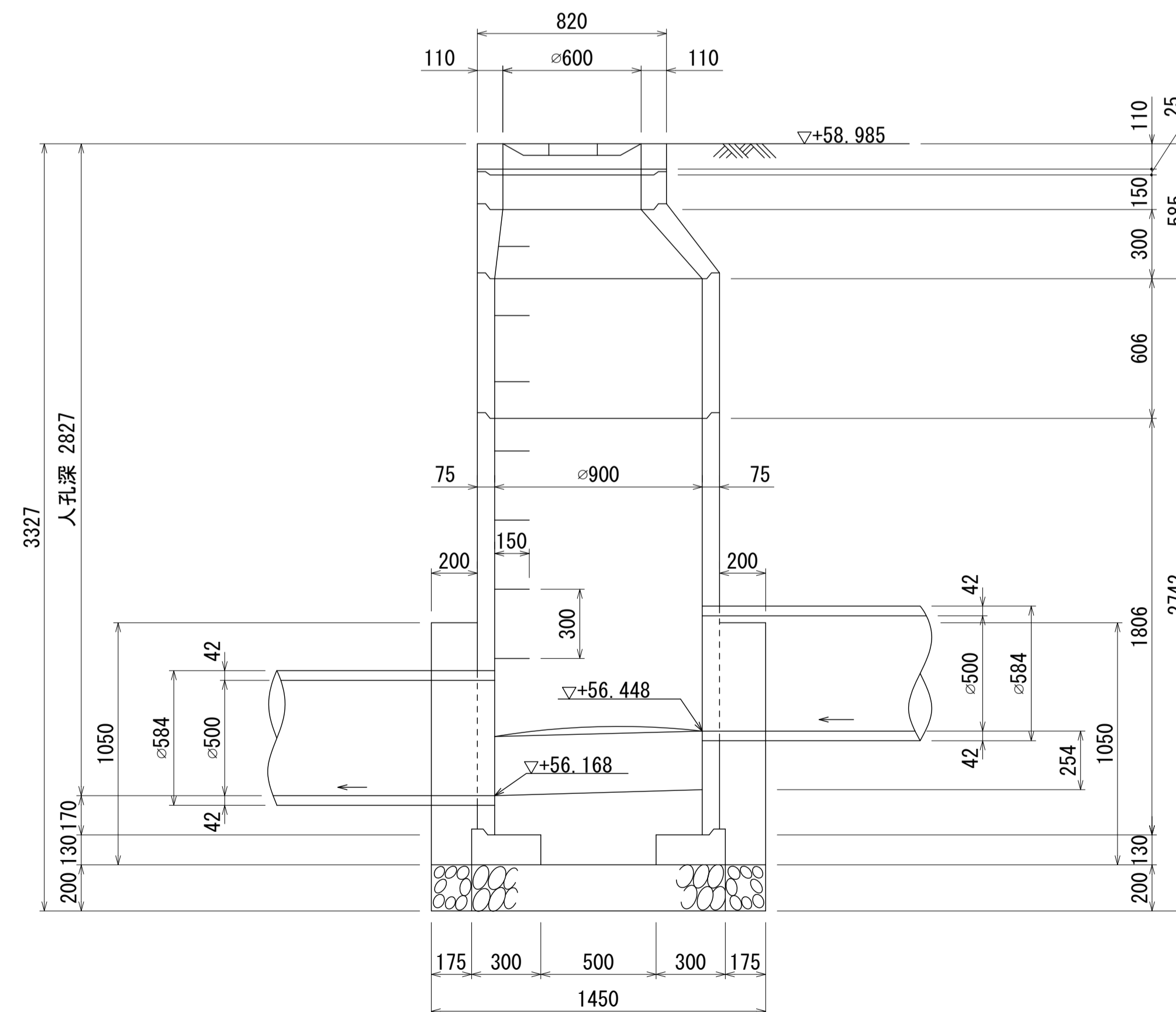


酒匂川流域下水道台帳

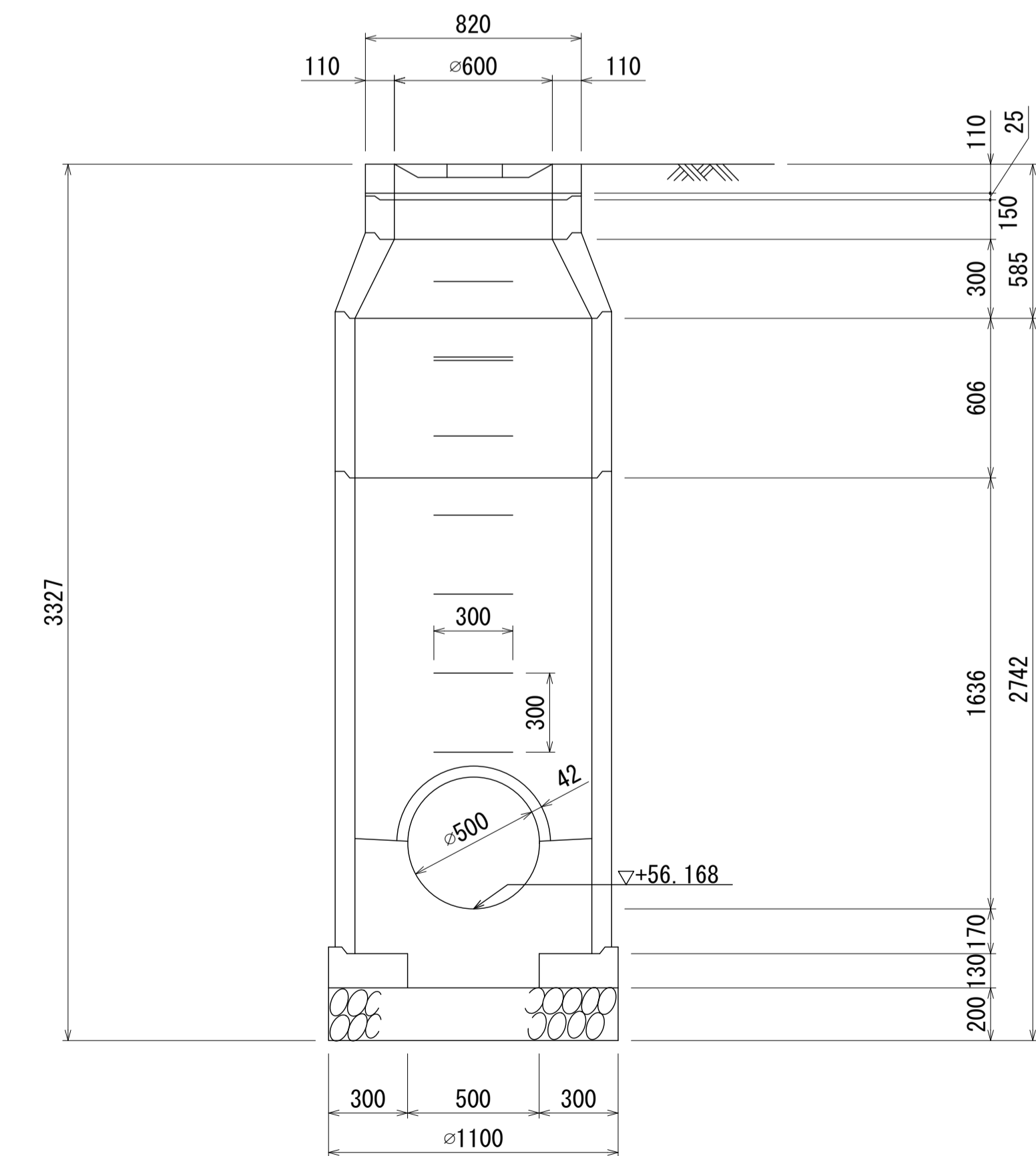
マンホール詳細図(左岸幹線 No.101 1号人孔)



A - A 断面 S=1:20

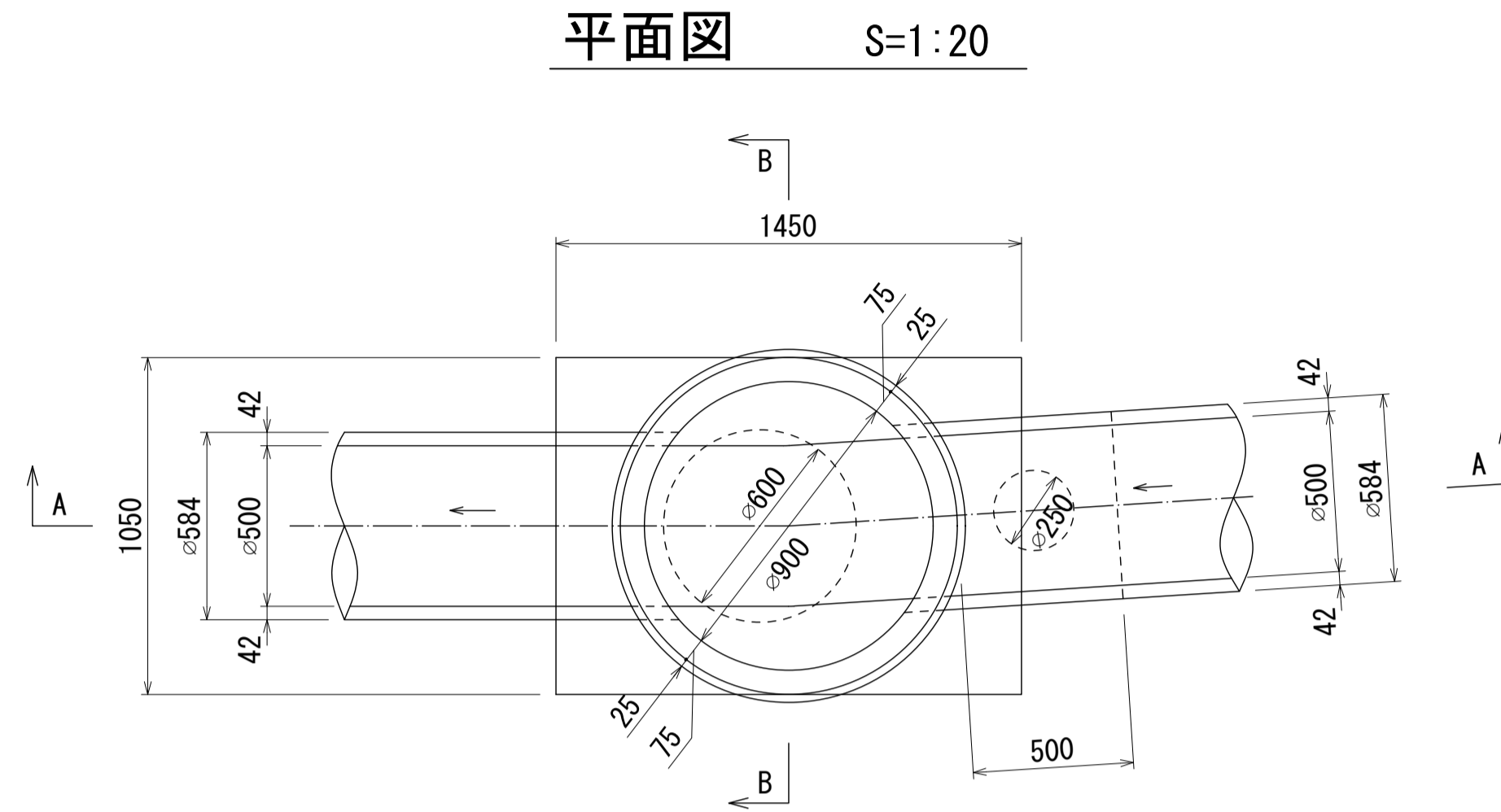
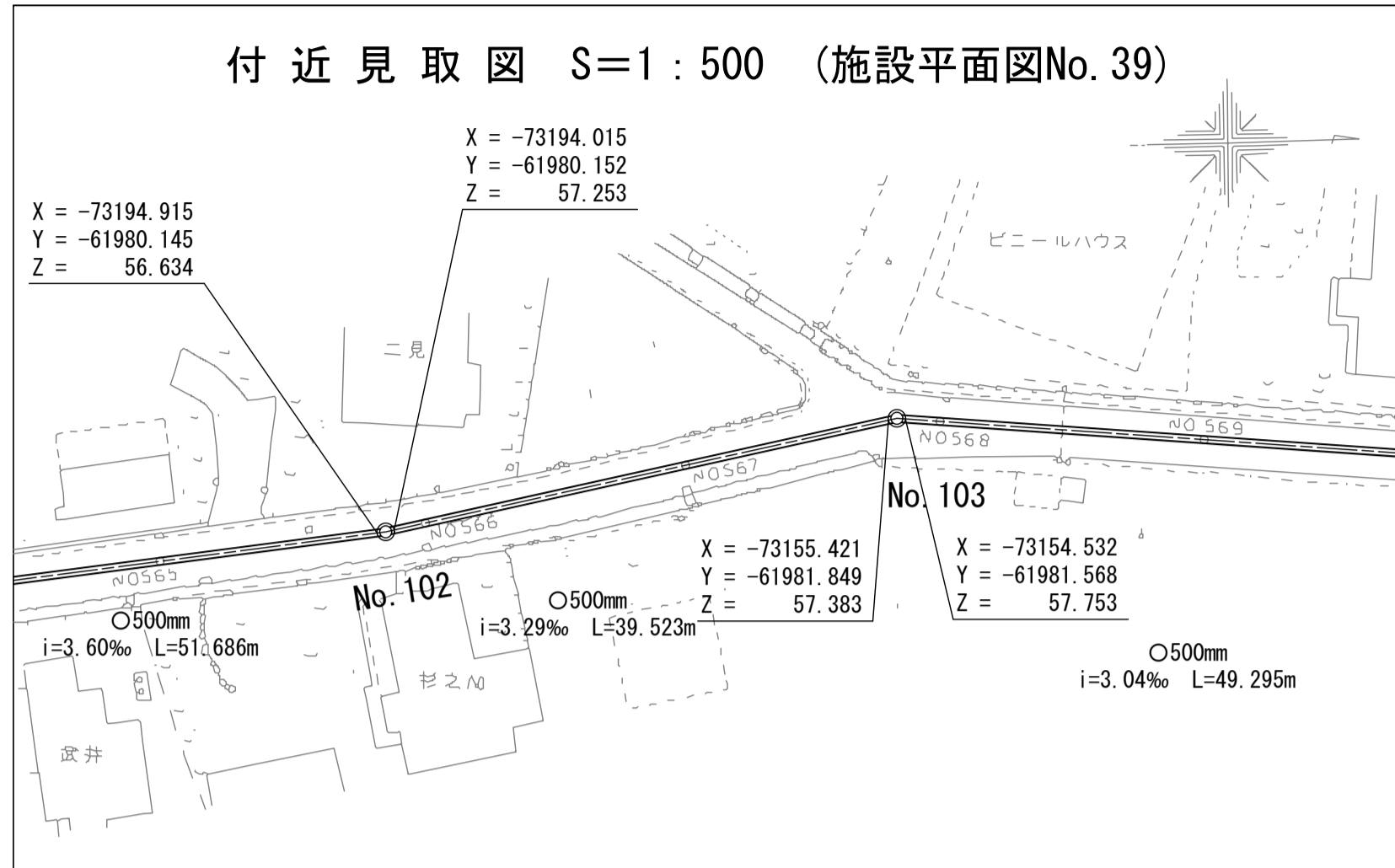


B - B 断面 S=1:20

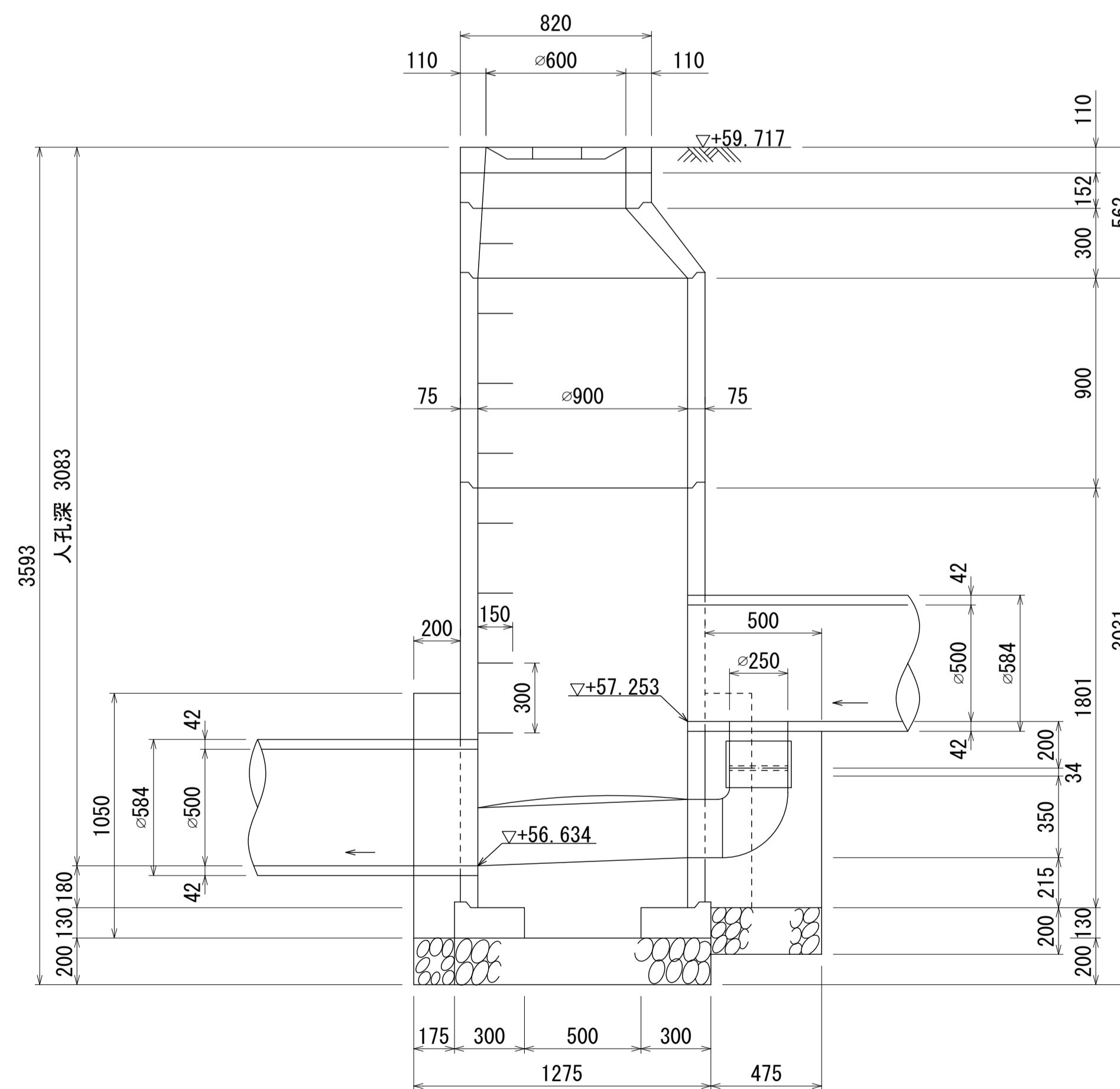


酒匂川流域下水道台帳

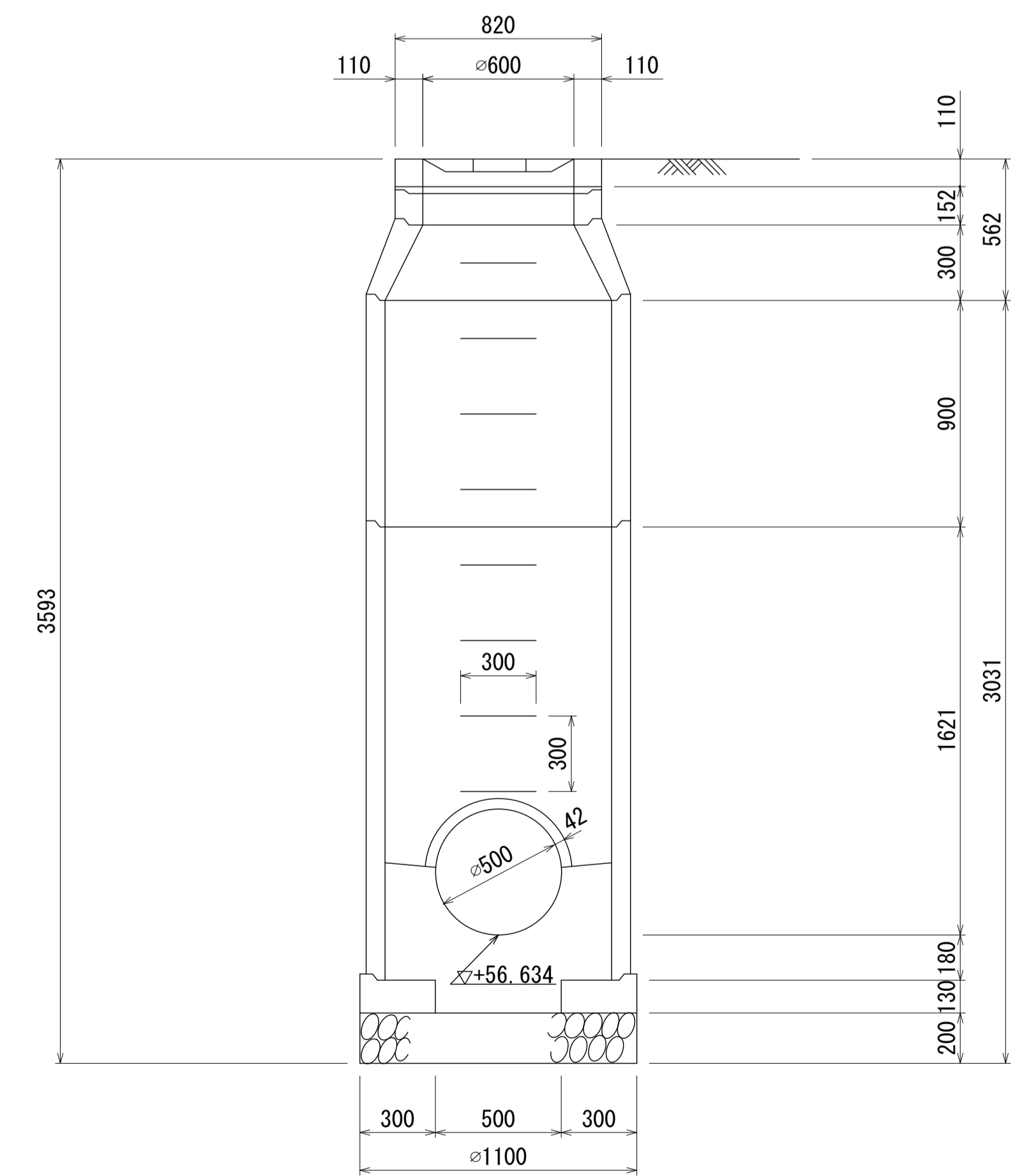
マンホール詳細図(左岸幹線 No.102 1号人孔)



A - A 断面 S=1:20

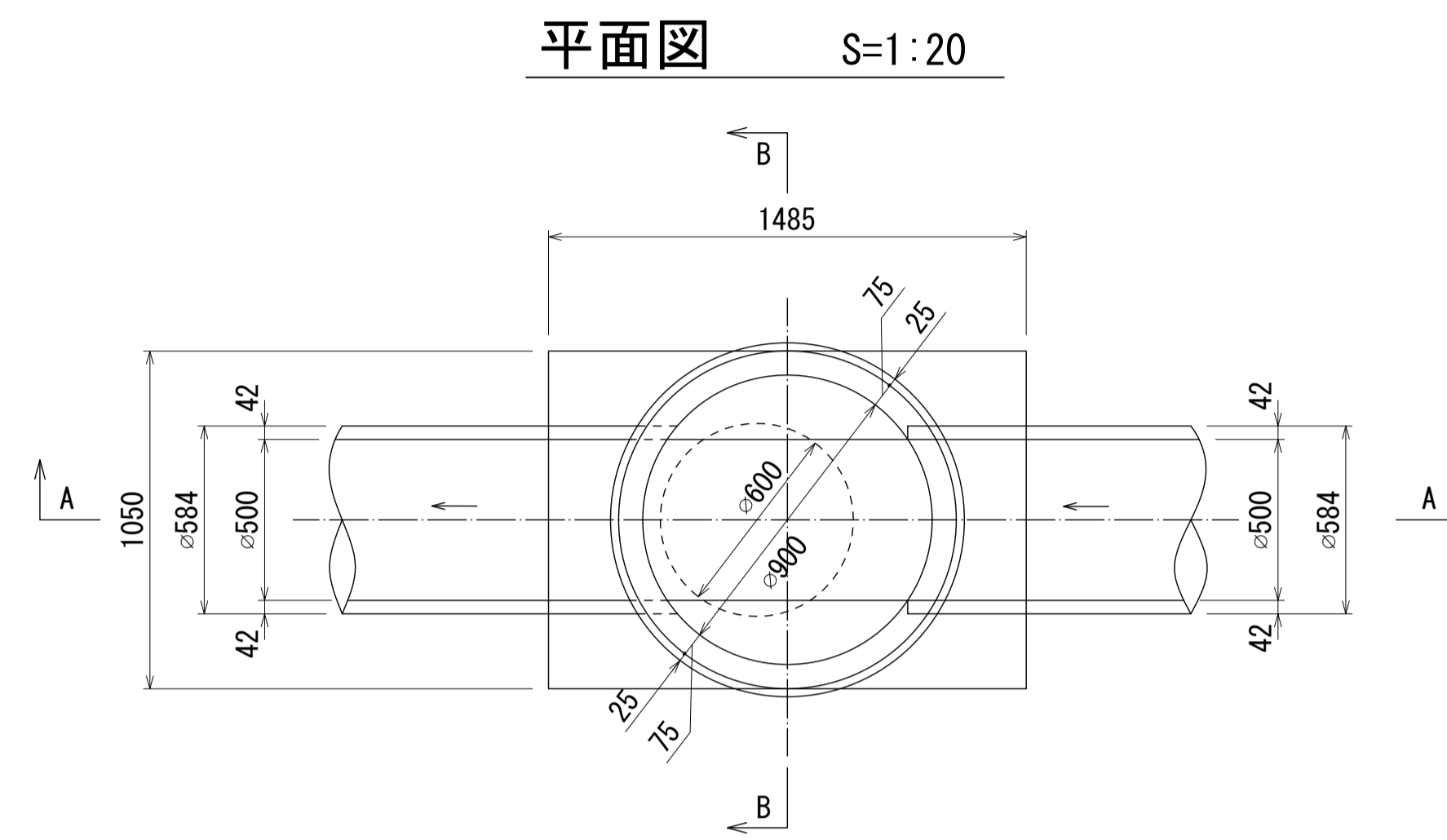
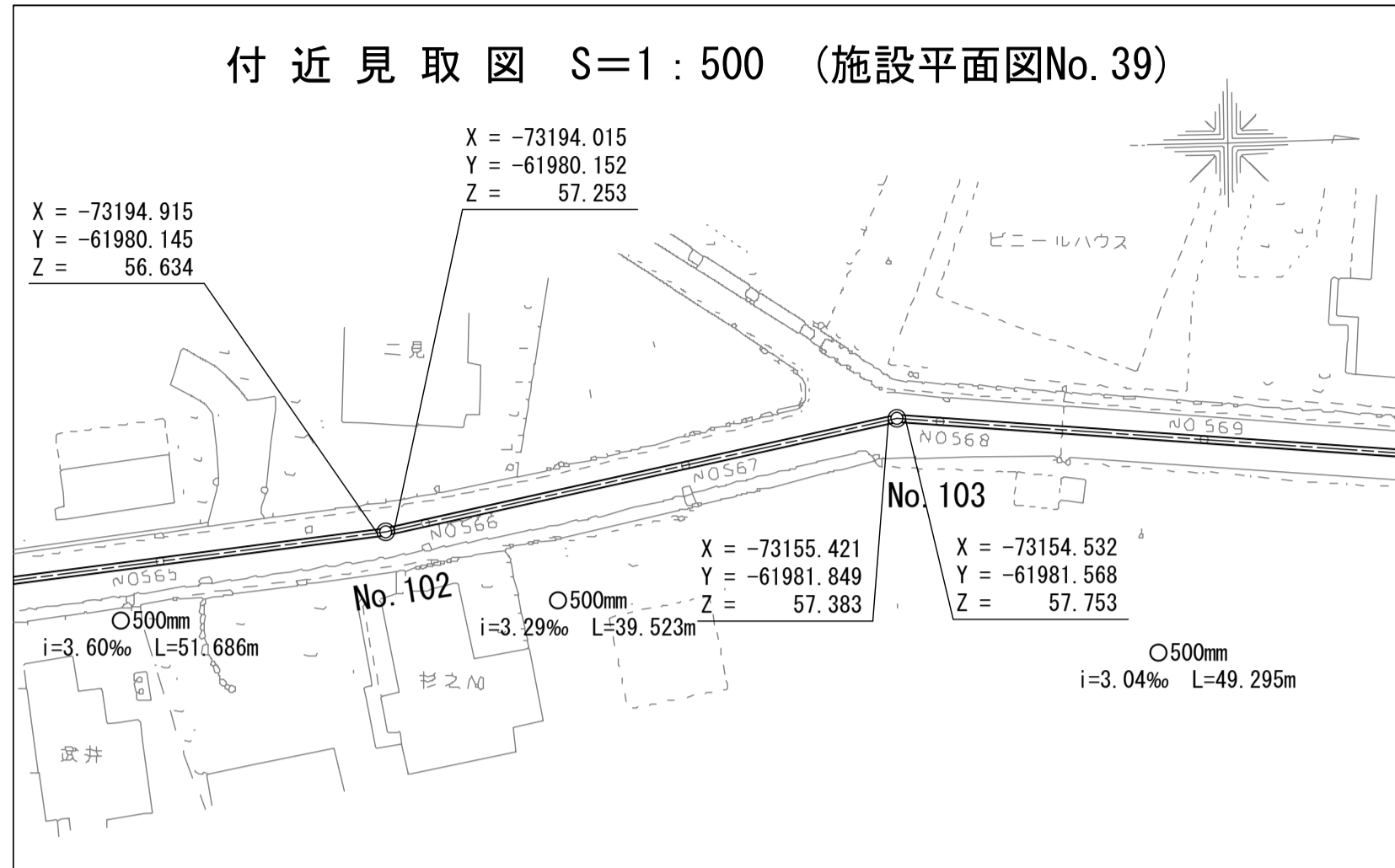


B - B 断面 S=1:20

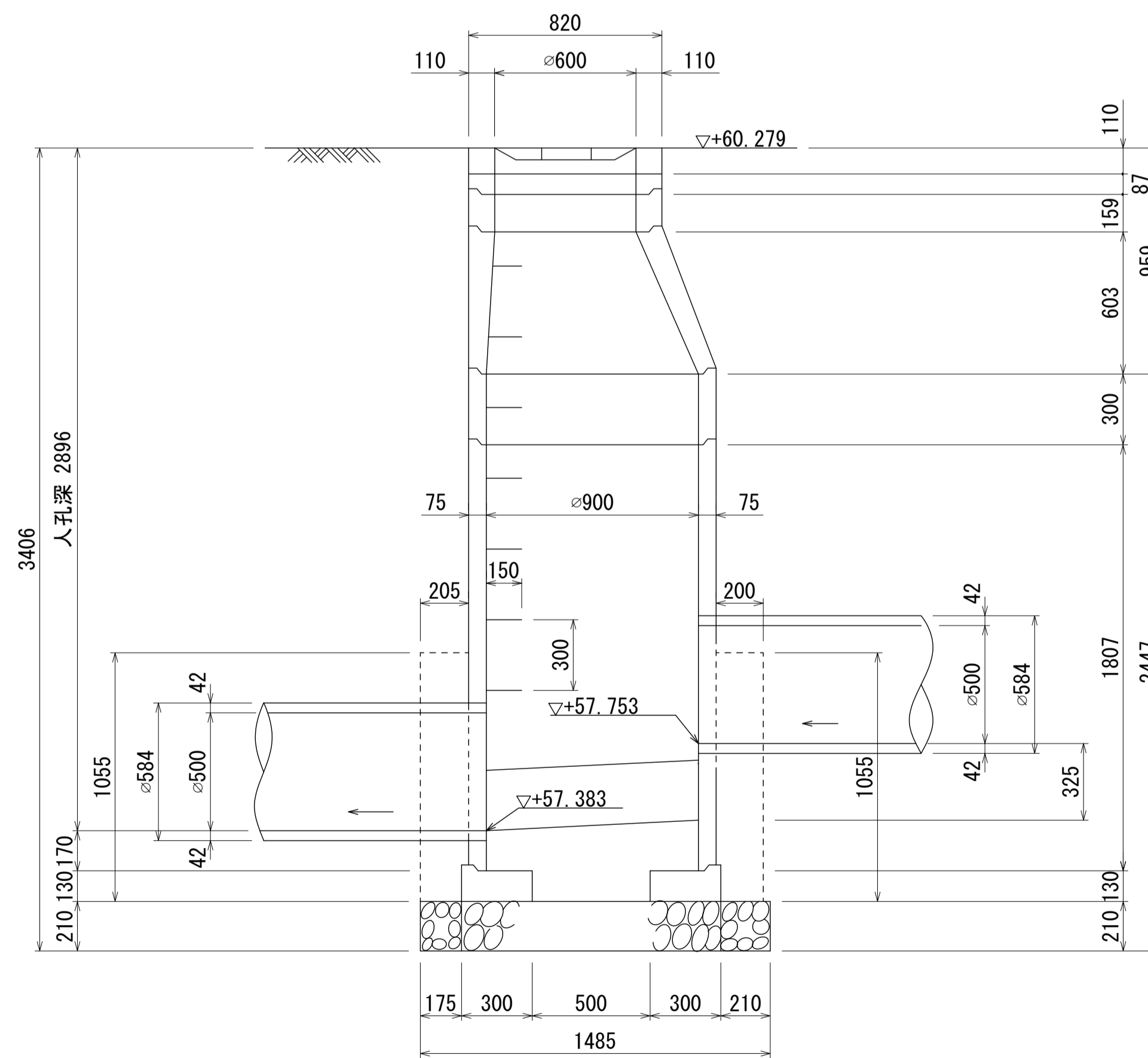


酒匂川流域下水道台帳

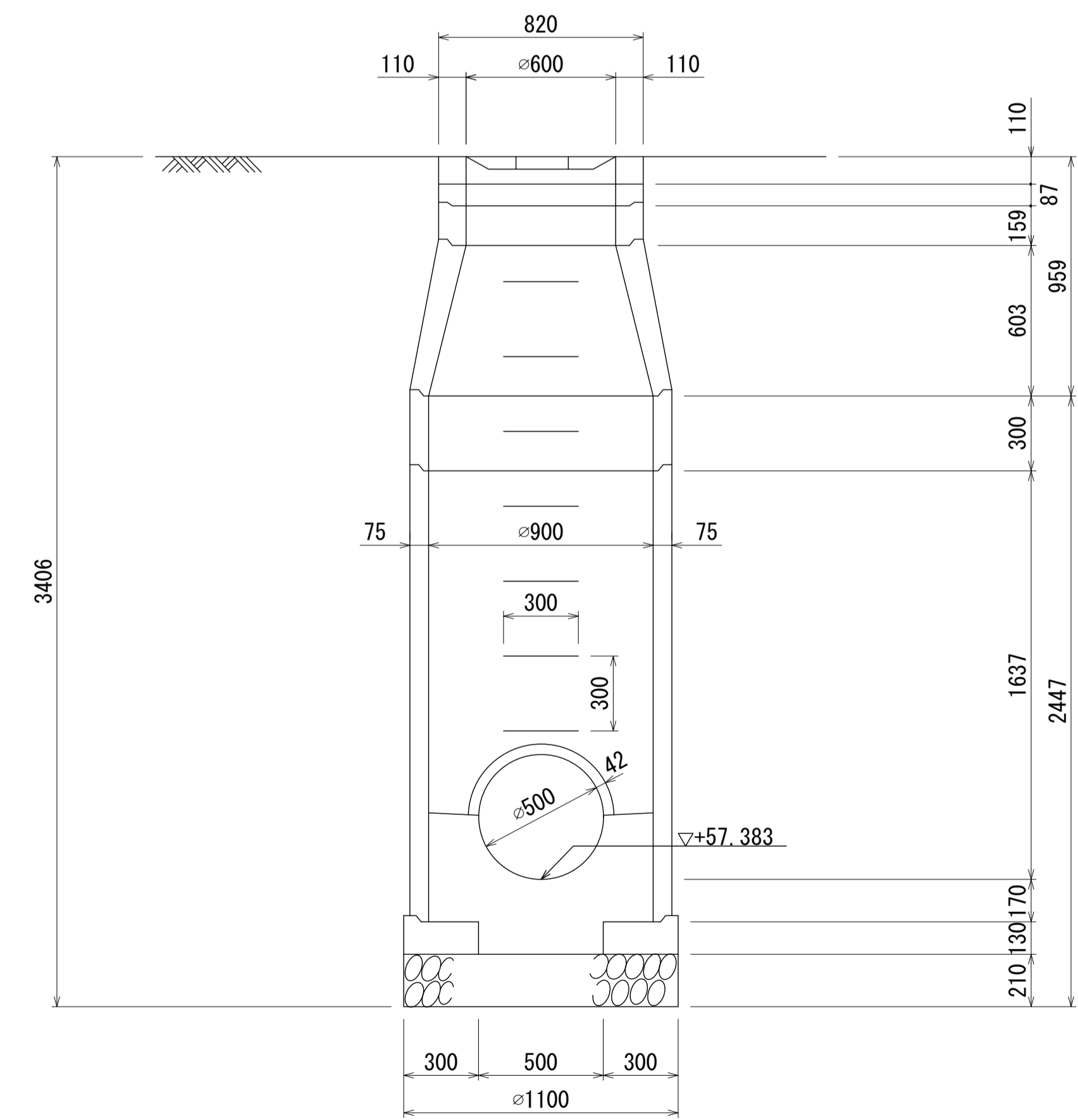
マンホール詳細図(左岸幹線 No.103 1号人孔)



A - A 断面 S=1:20

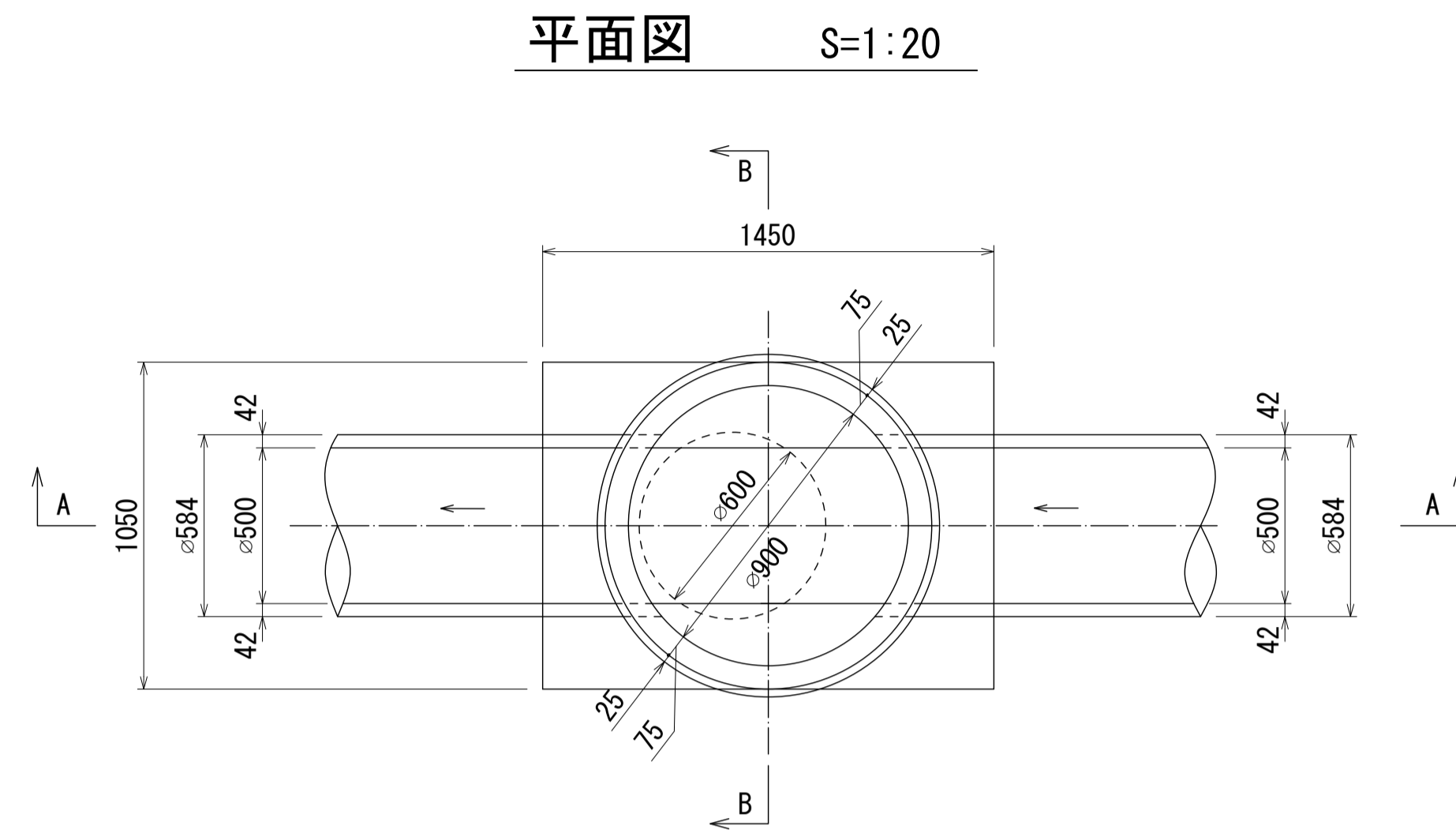
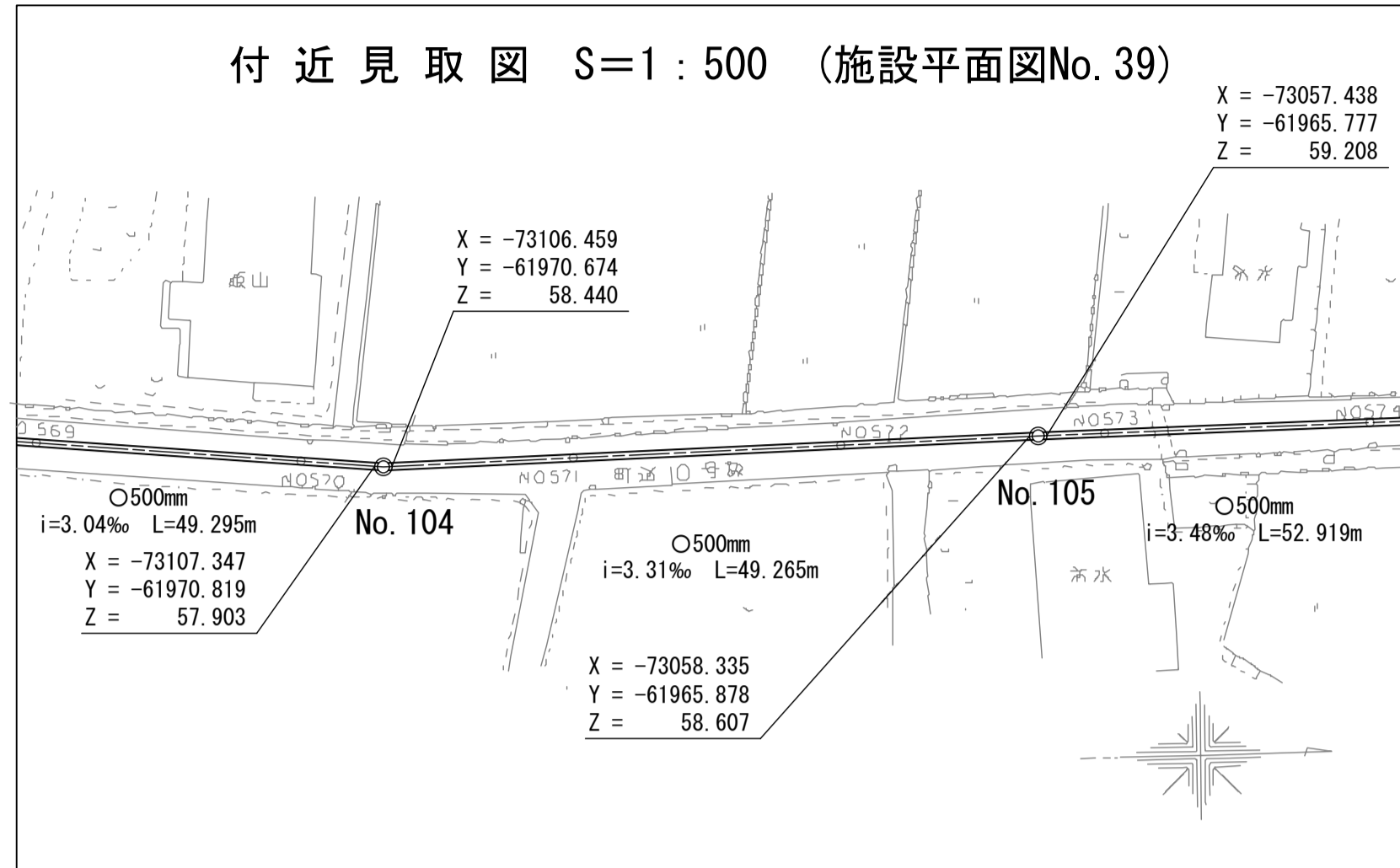


B - B 断面 S=1:20



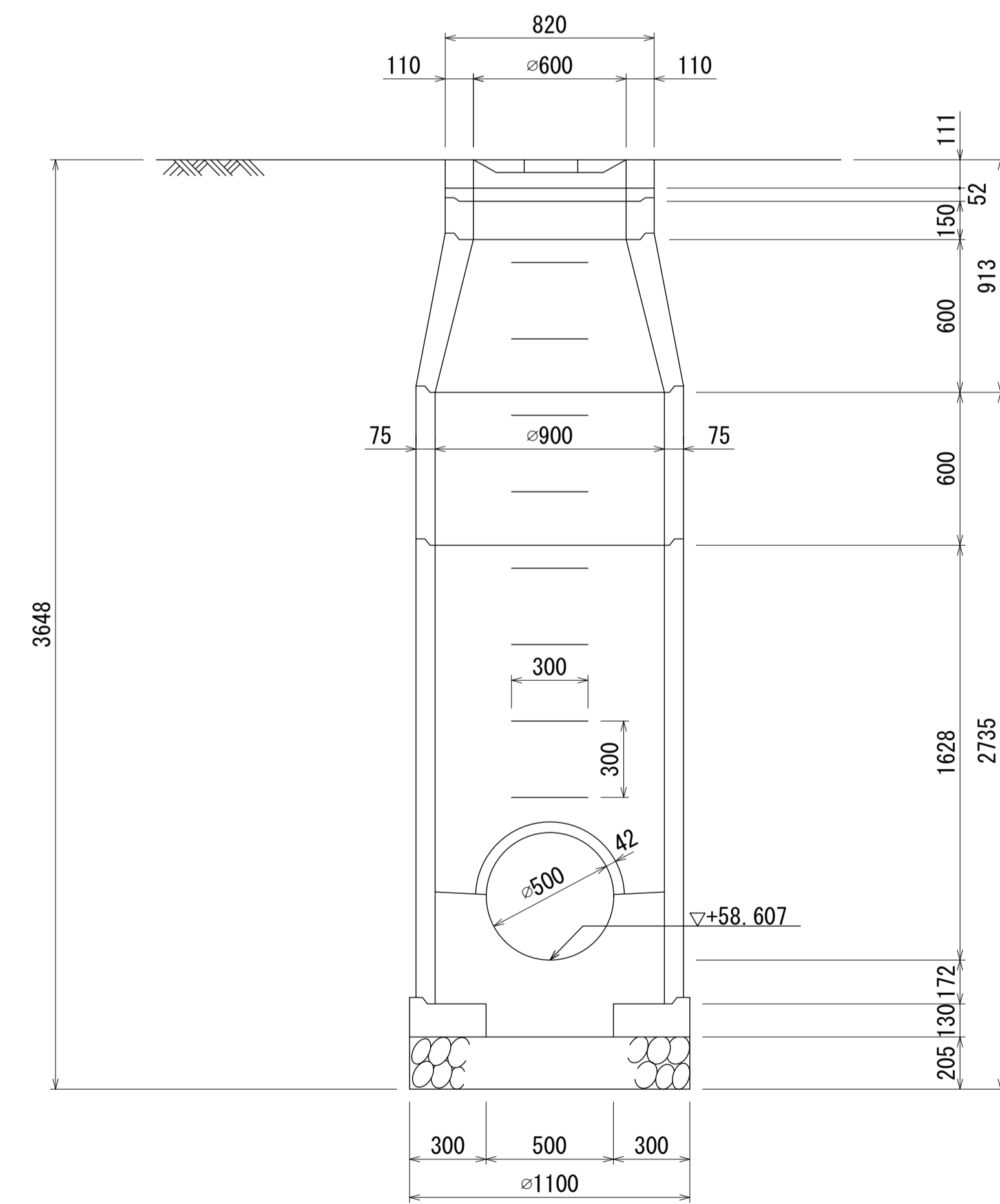
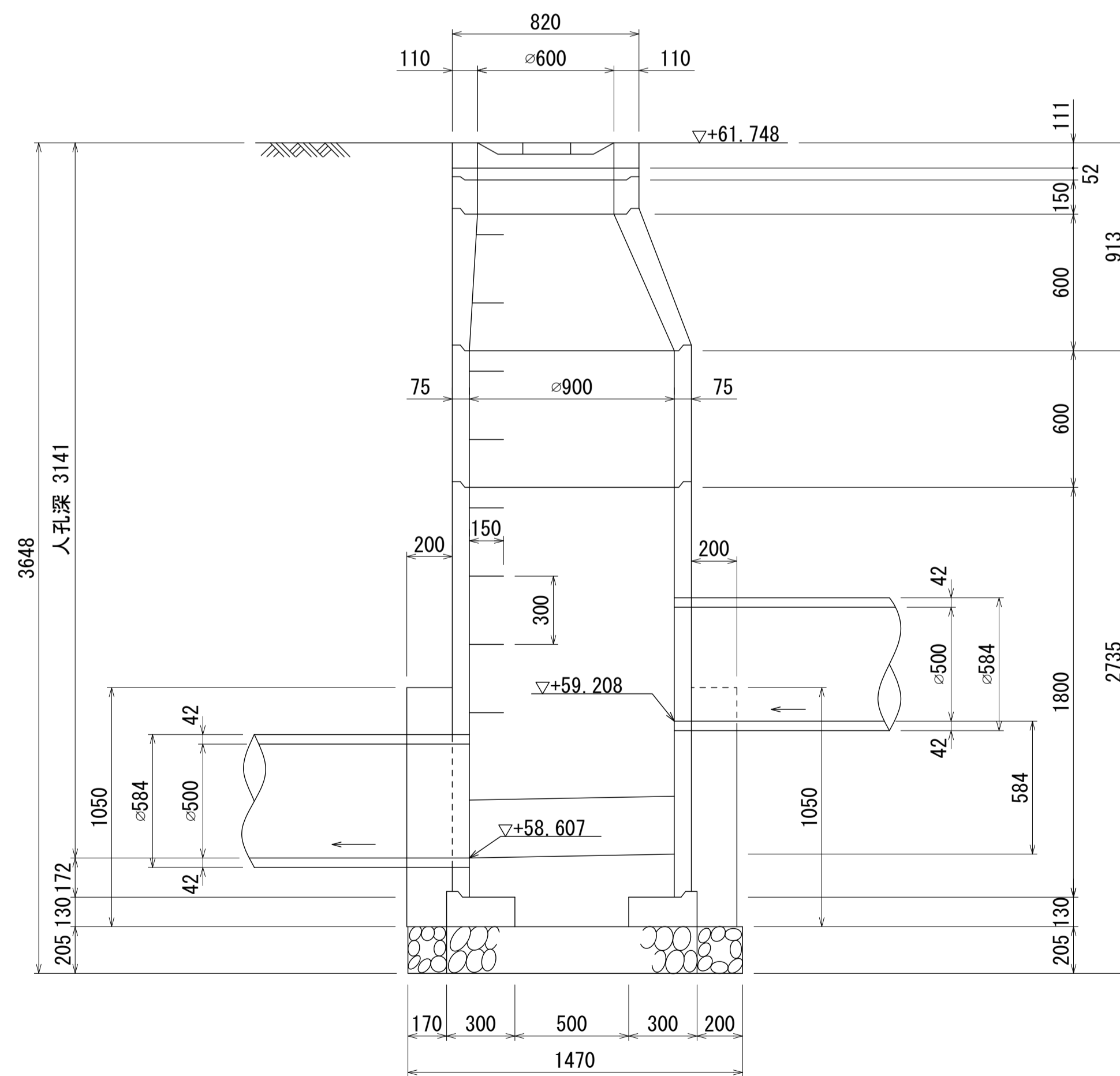
酒匂川流域下水道台帳

マンホール詳細図(左岸幹線 No. 105 1号人孔)



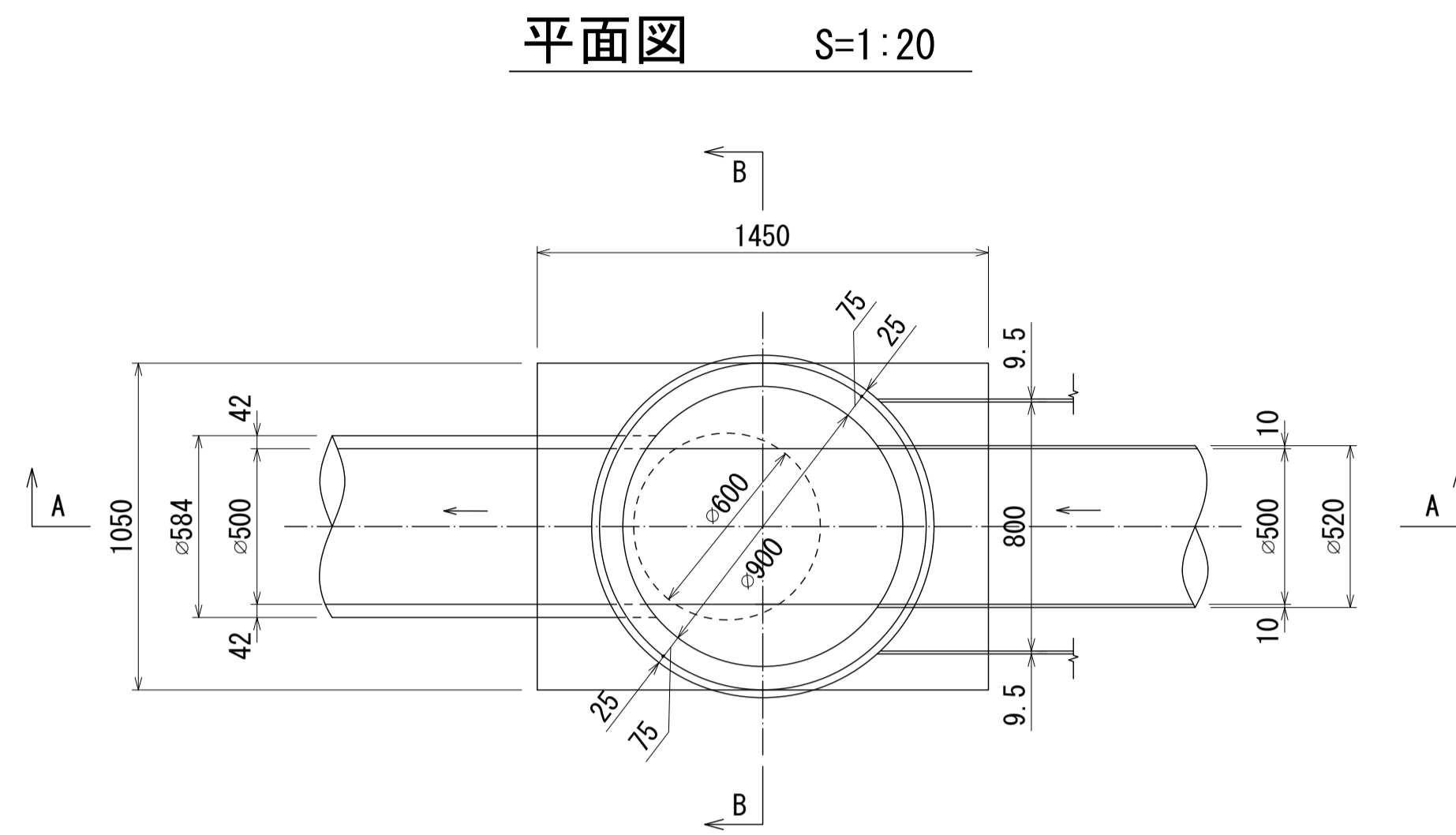
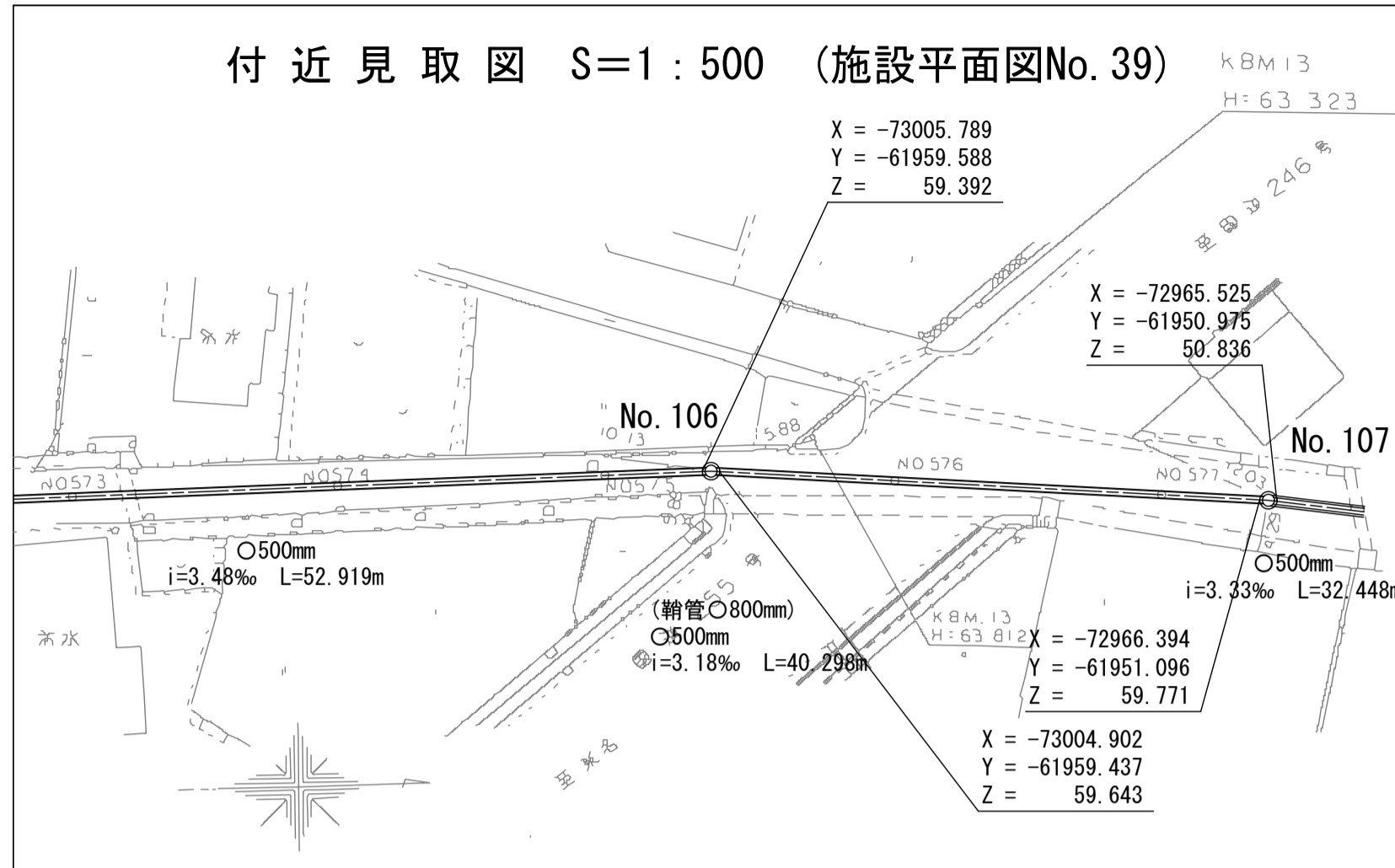
A - A 断面 S=1:20

B - B 断面 S=1:20



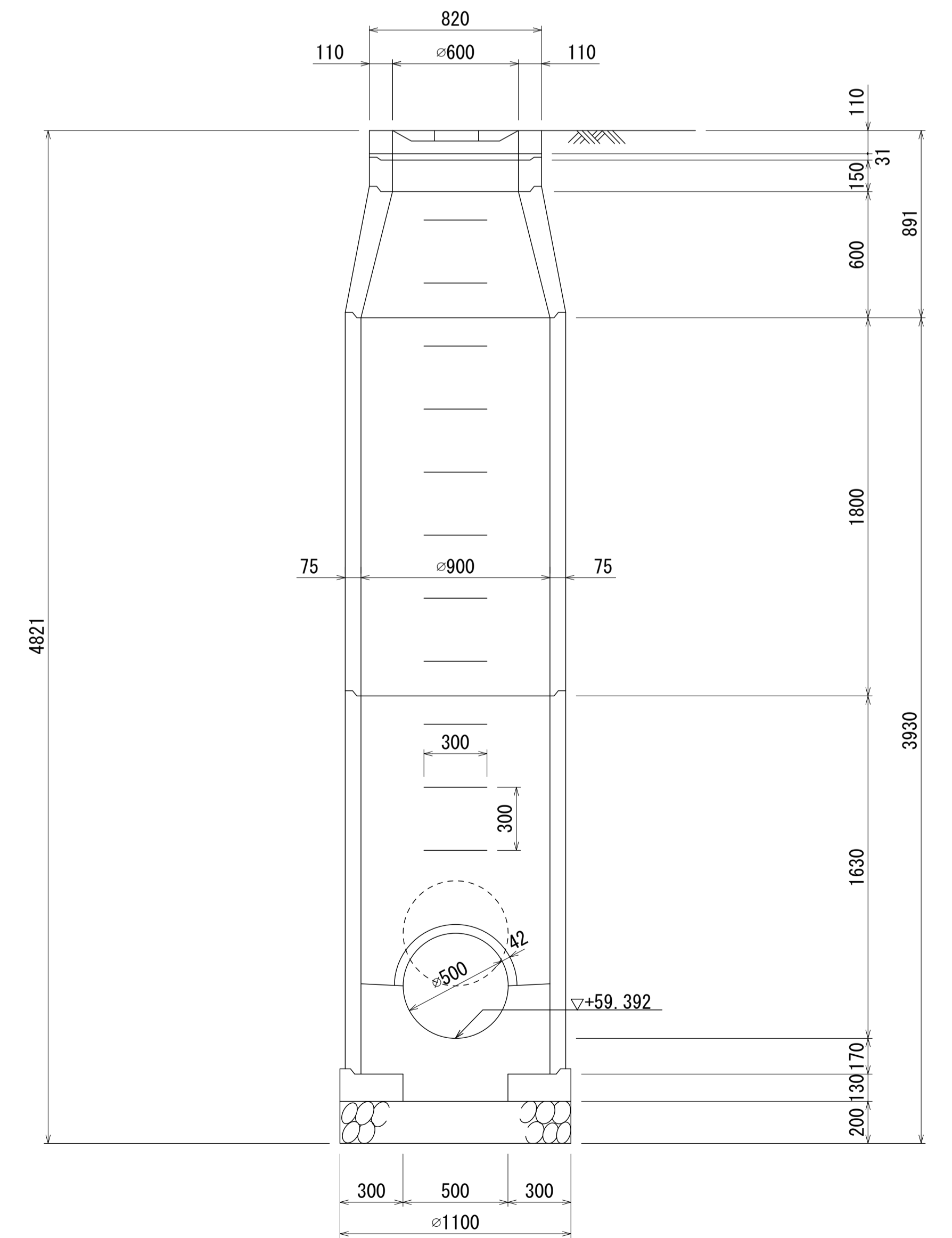
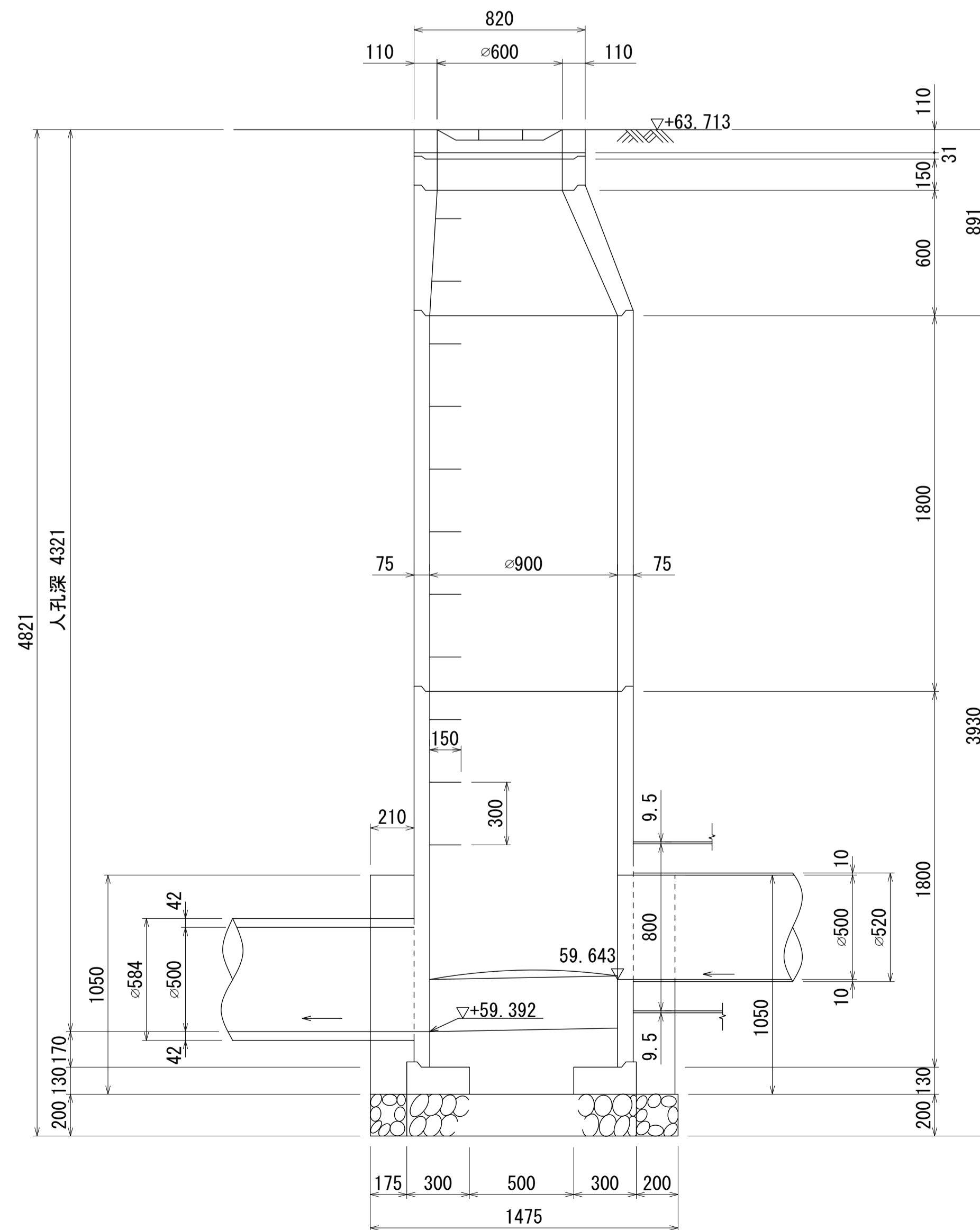
酒匂川流域下水道台帳

マンホール詳細図(左岸幹線 No.106 1号人孔)



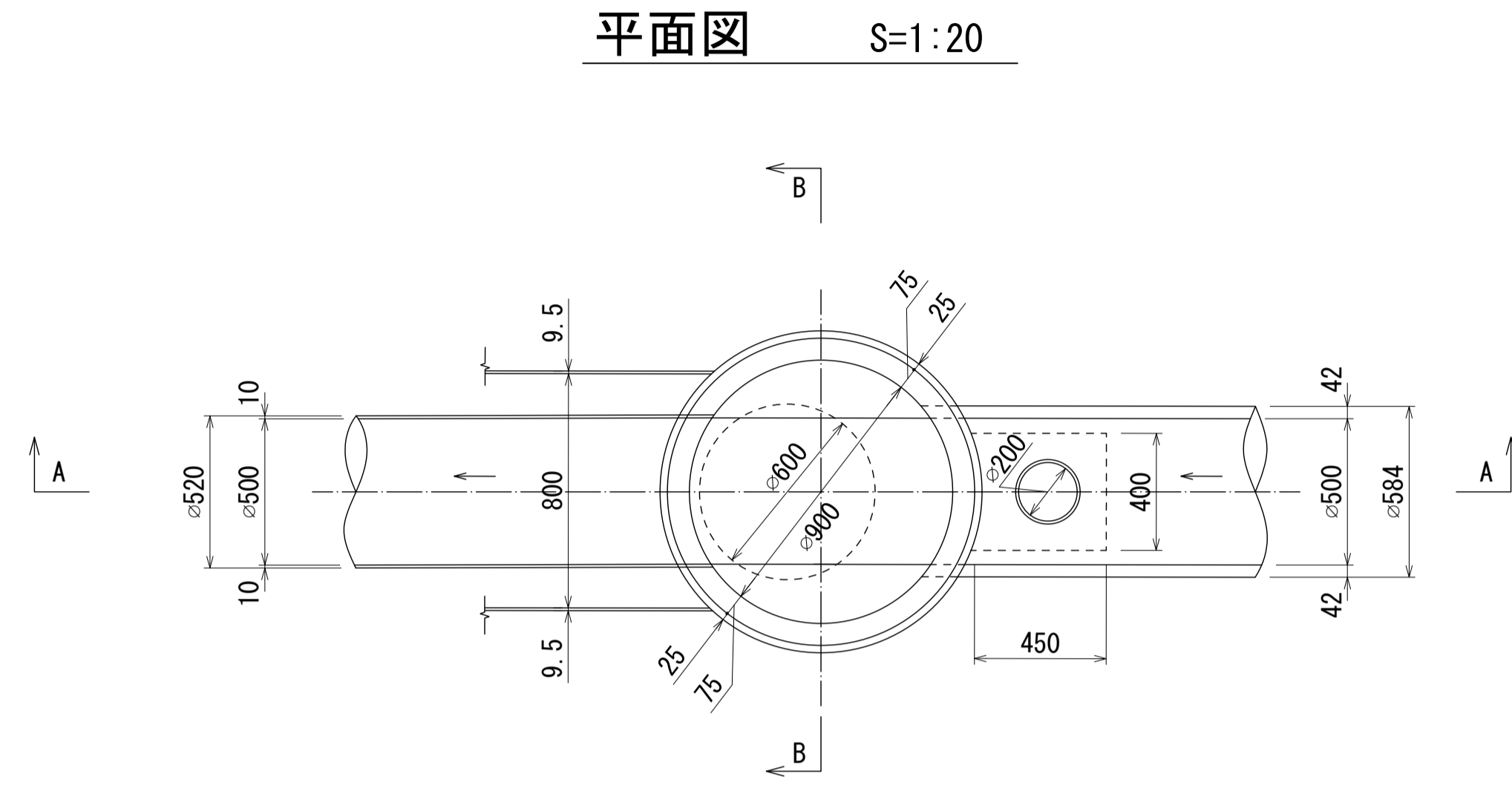
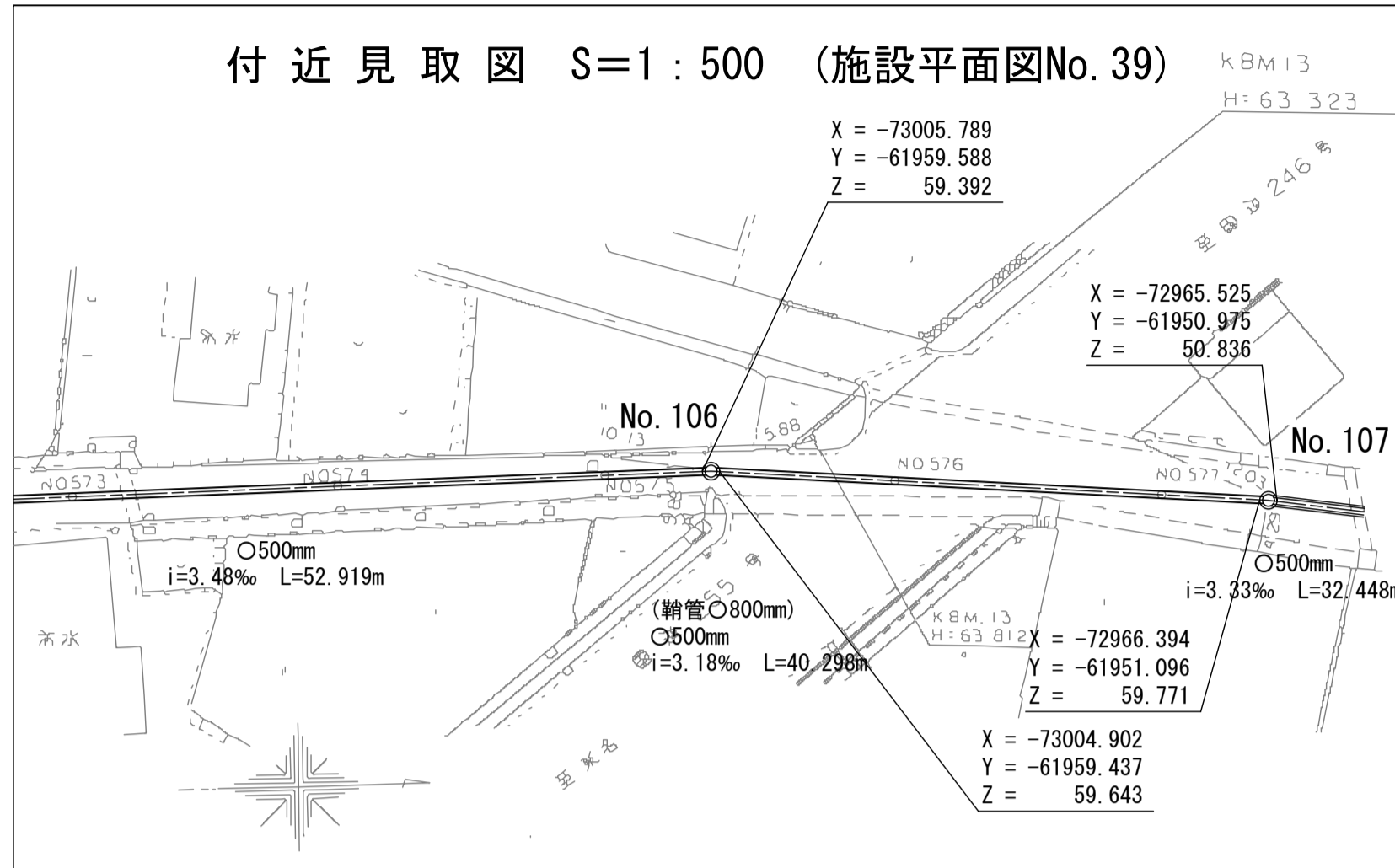
A - A 断面 S=1:20

B - B 断面 S=1:20



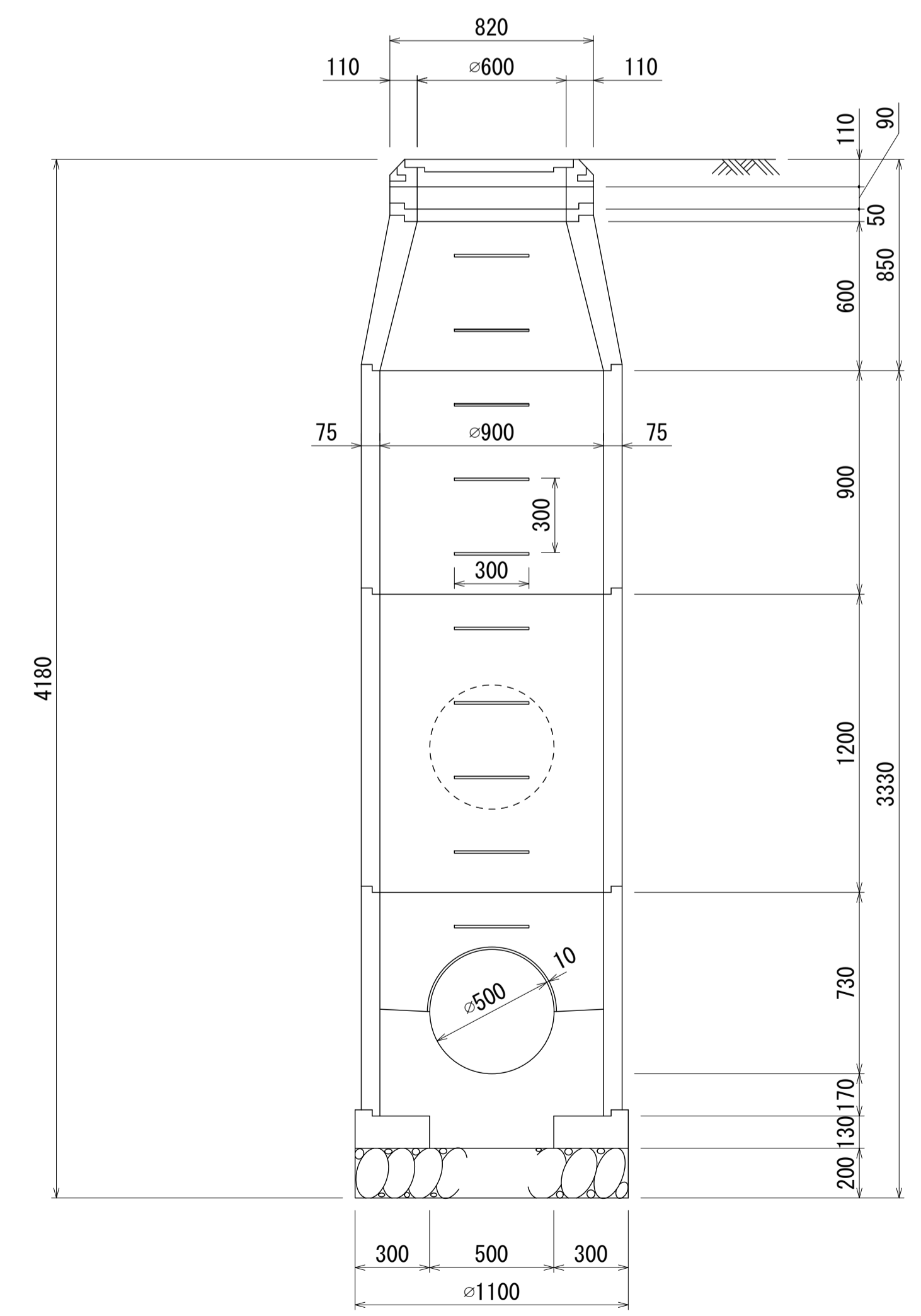
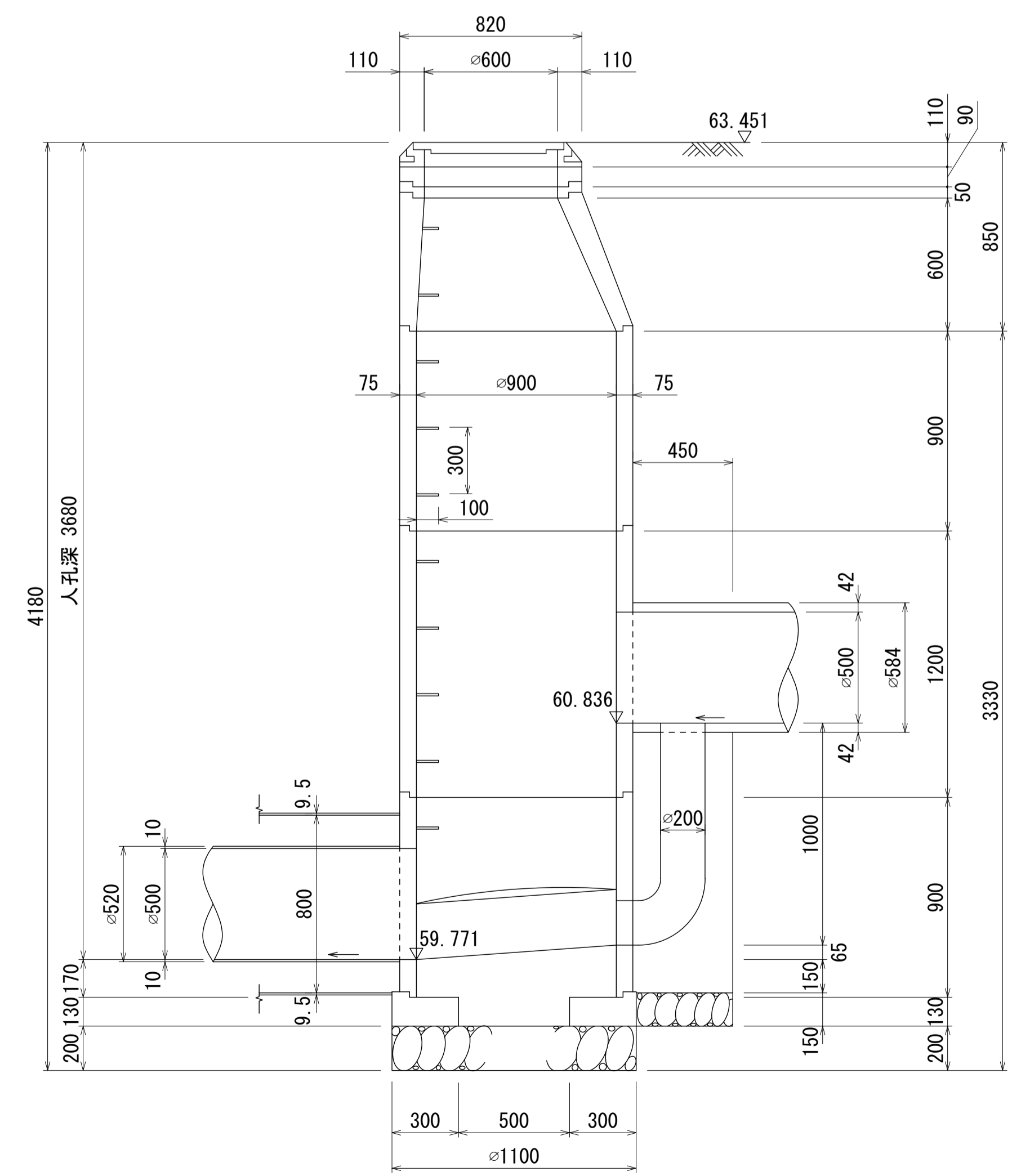
酒匂川流域下水道台帳

マンホール詳細図(左岸幹線 No.107 1号人孔)

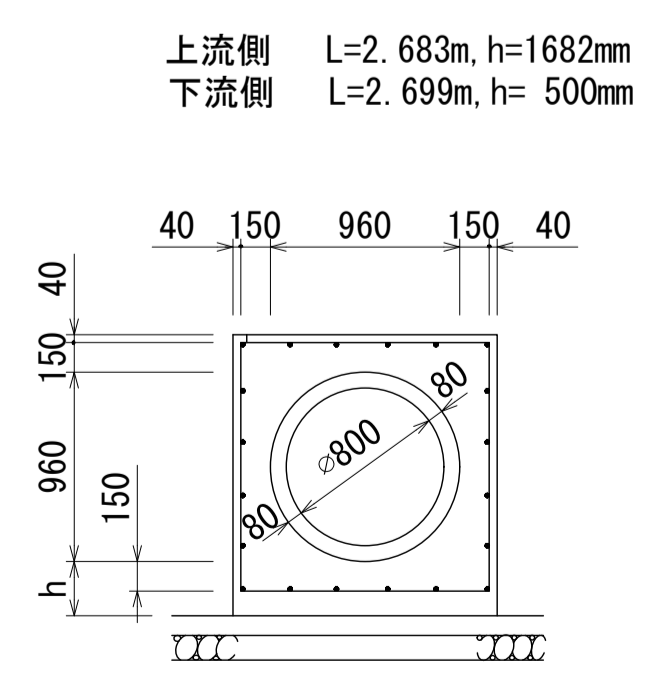


A - A 断面 S=1:20

B - B 断面 S=1:20

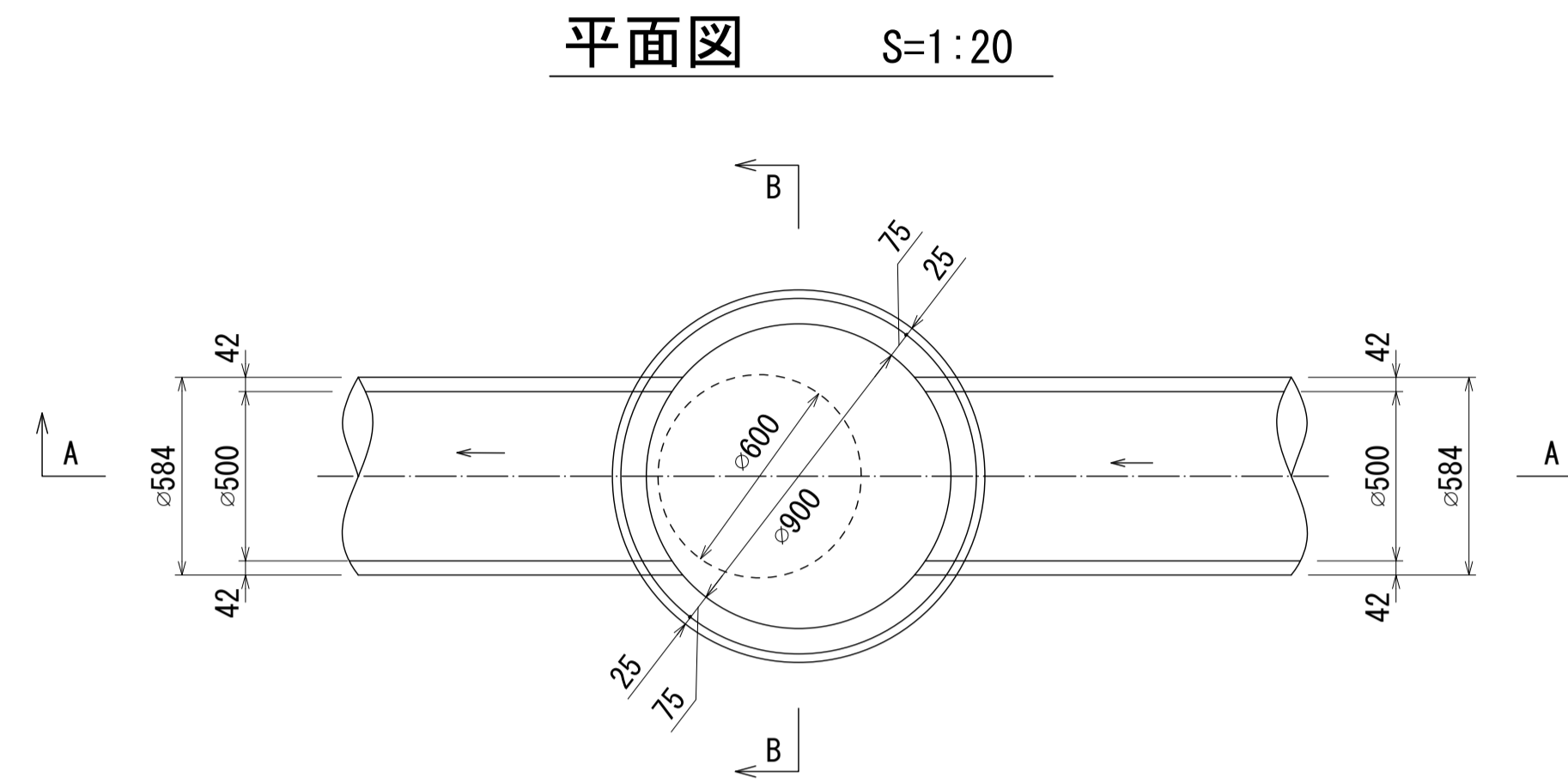
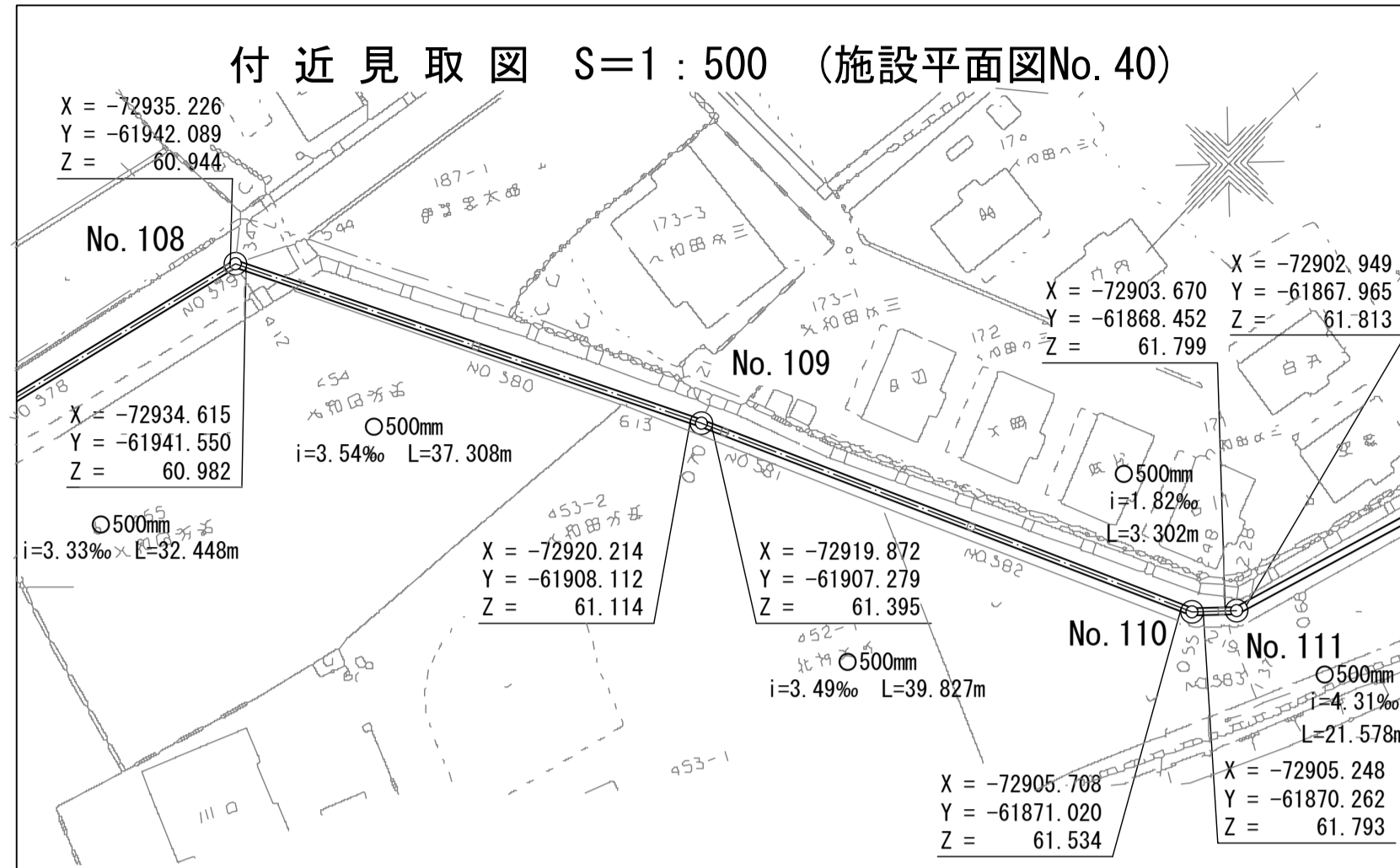


空伏構造図 S=1:40

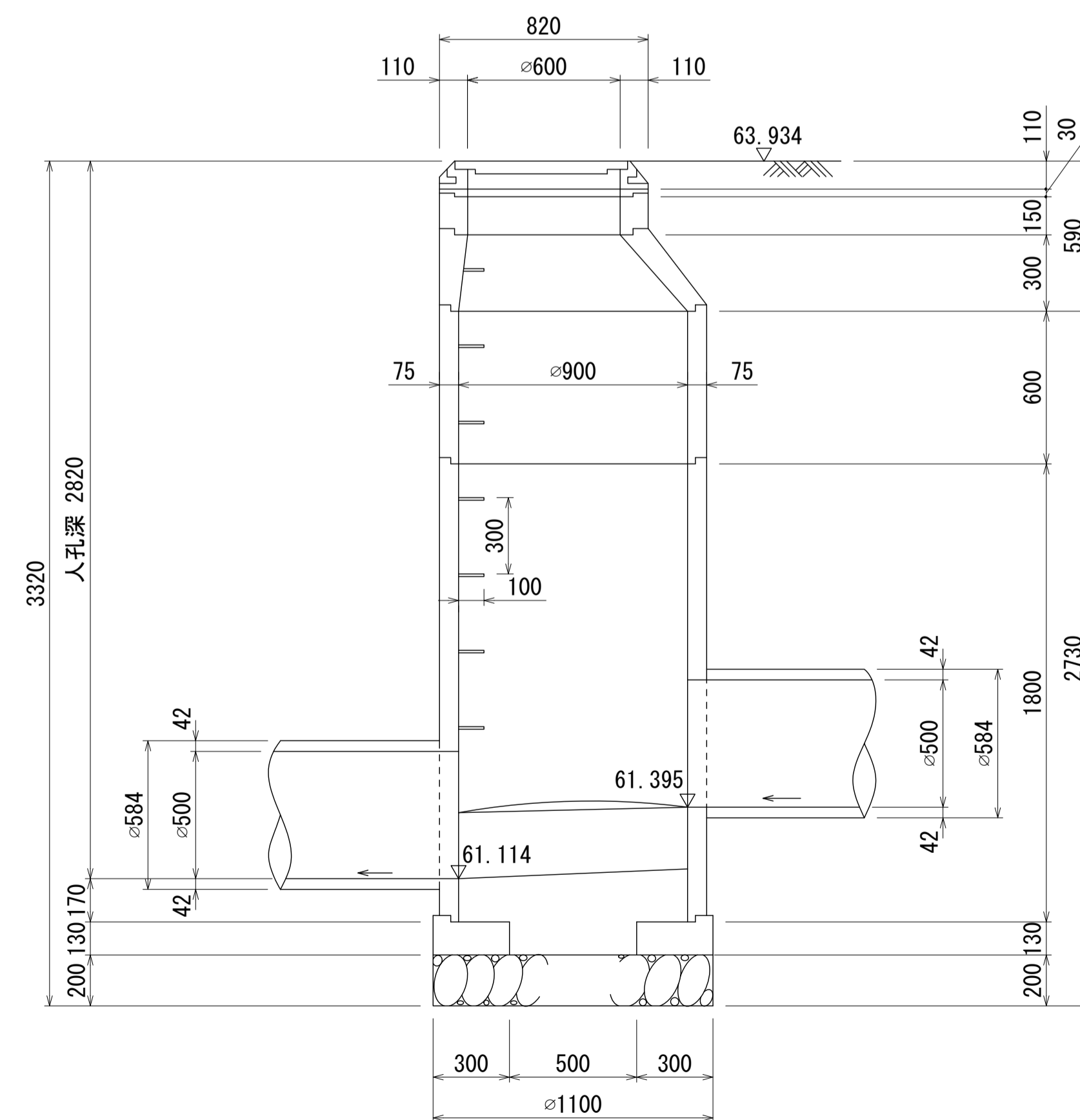


酒匂川流域下水道台帳

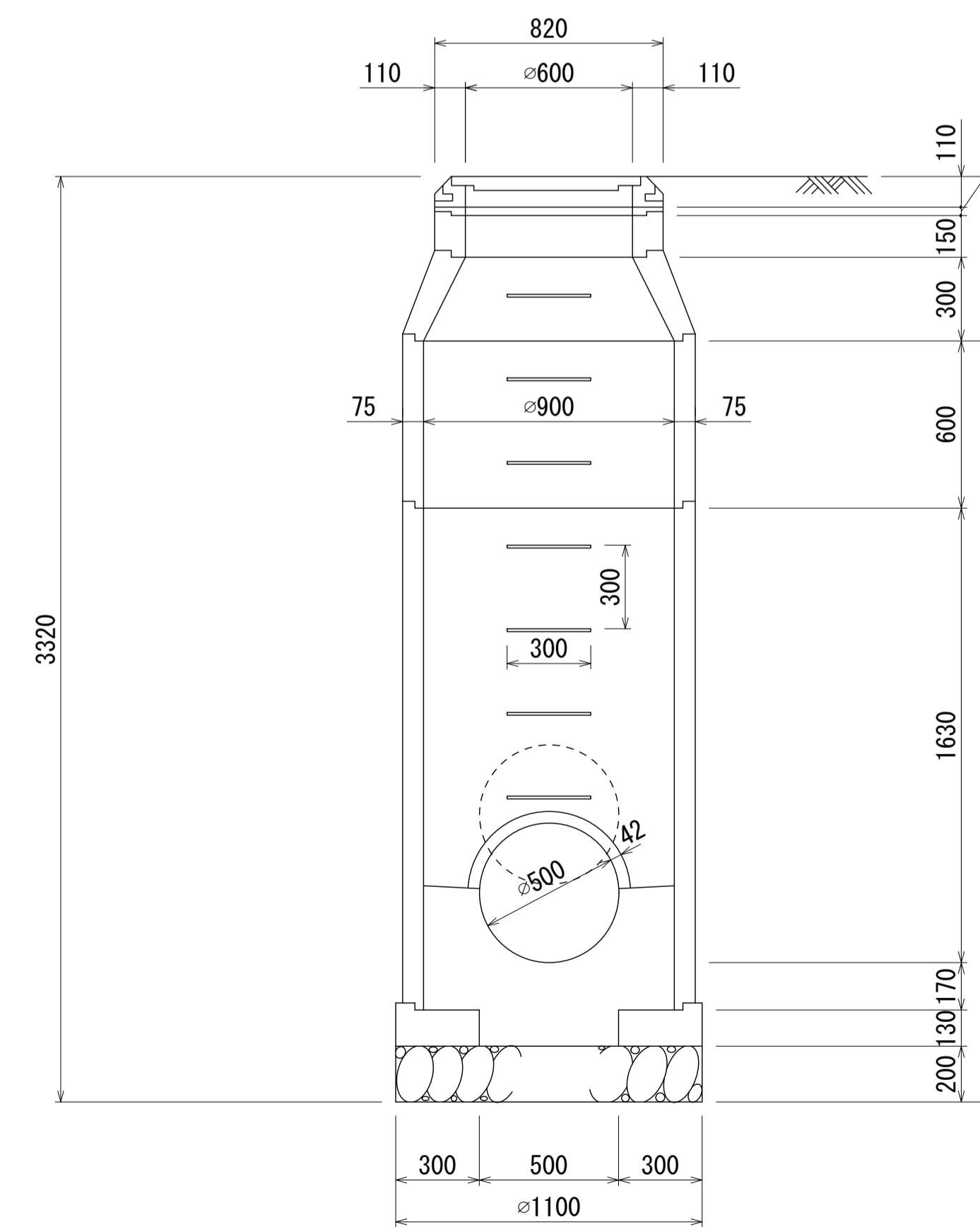
マンホール詳細図(左岸幹線 No. 109 1号人孔)



A - A 断面 S=1:20

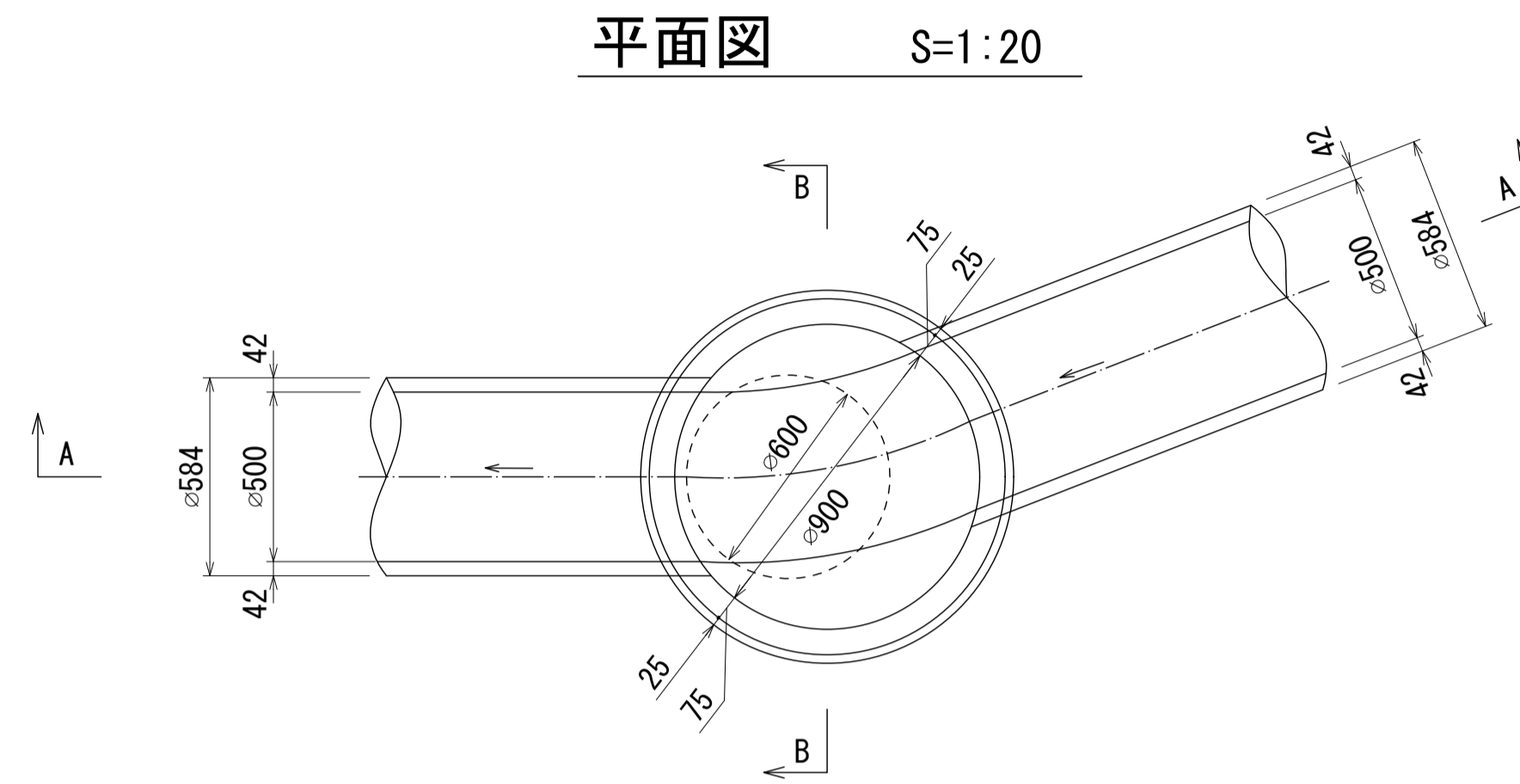
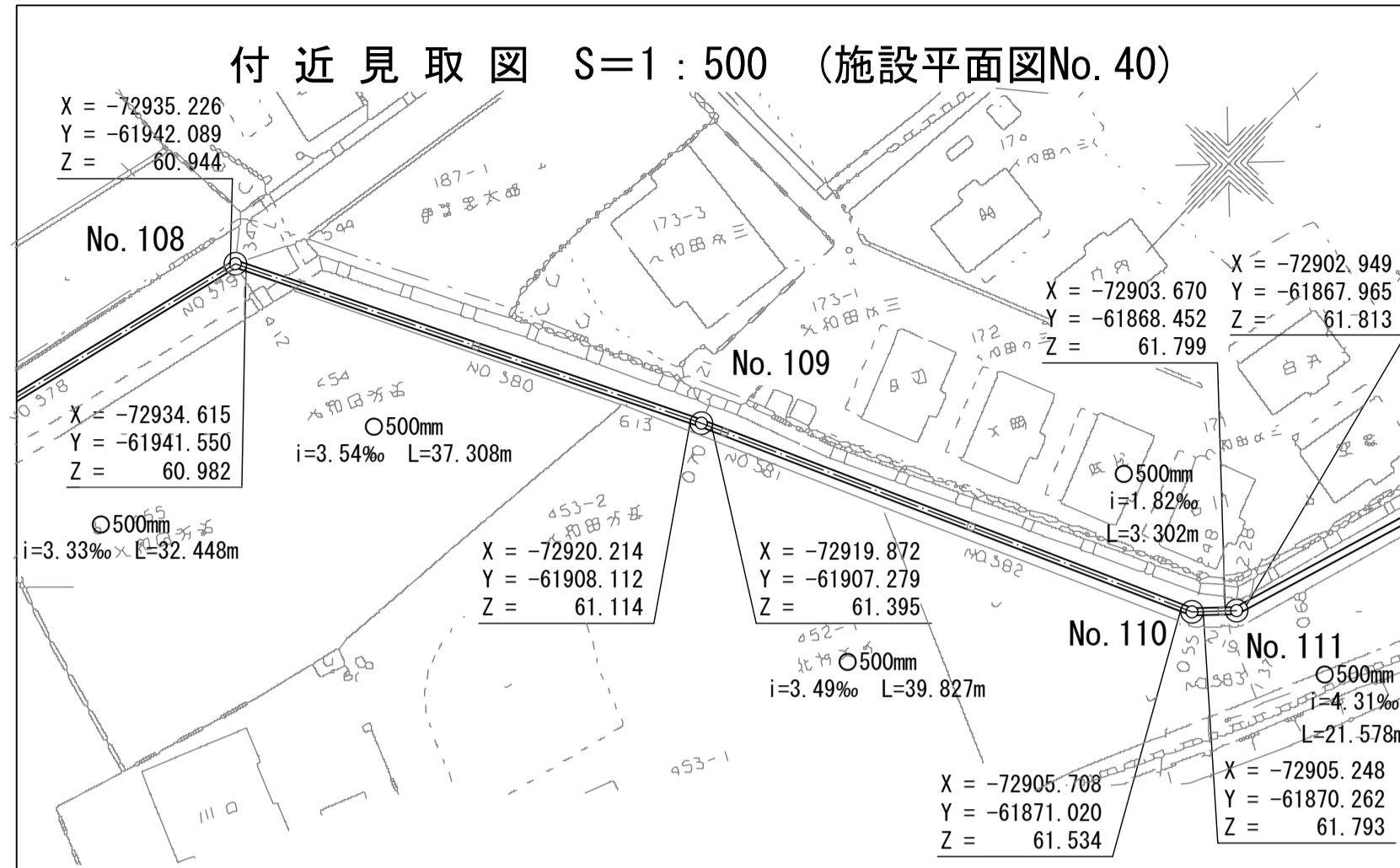


B - B 断面 S=1:20

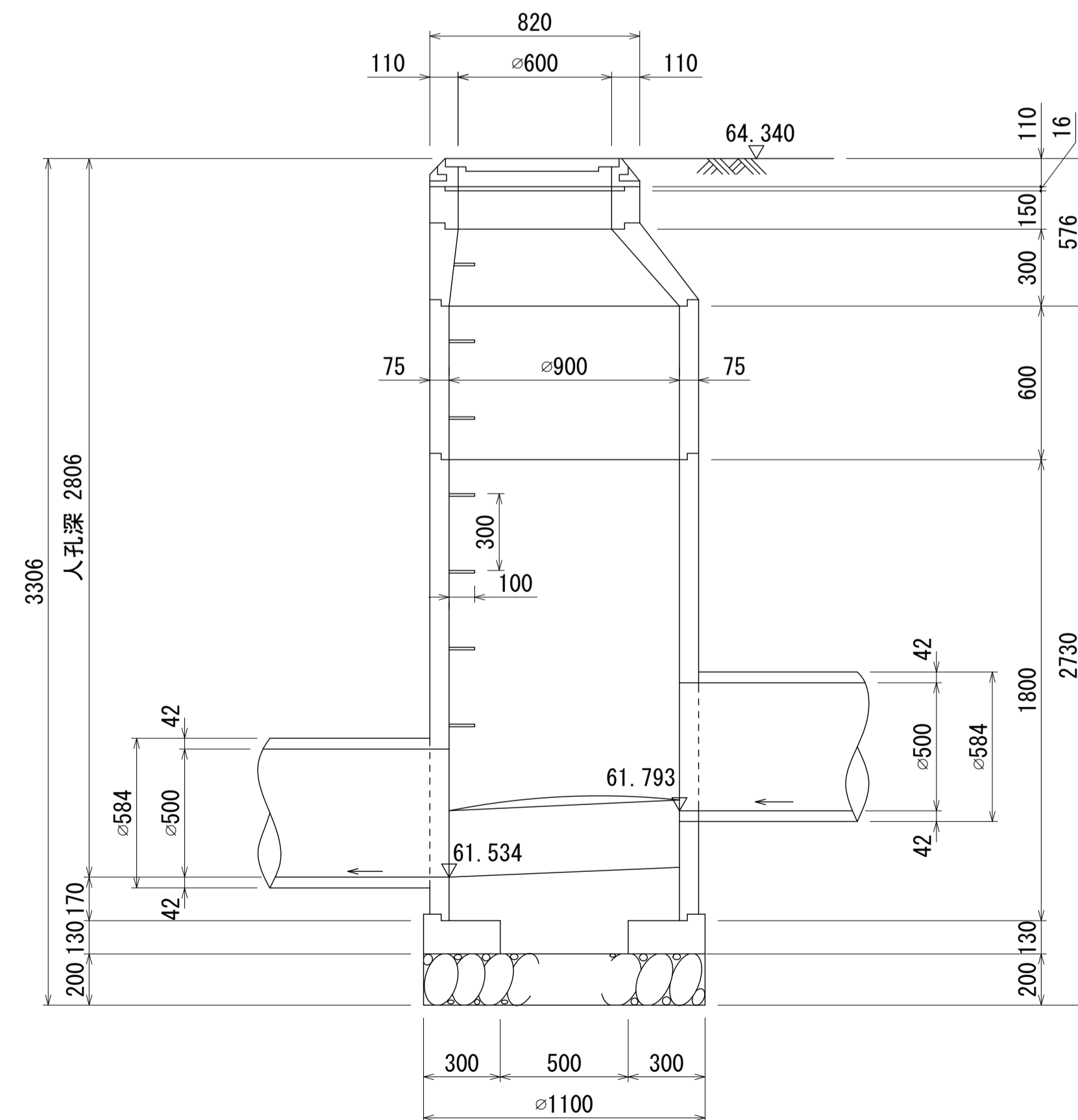


酒匂川流域下水道台帳

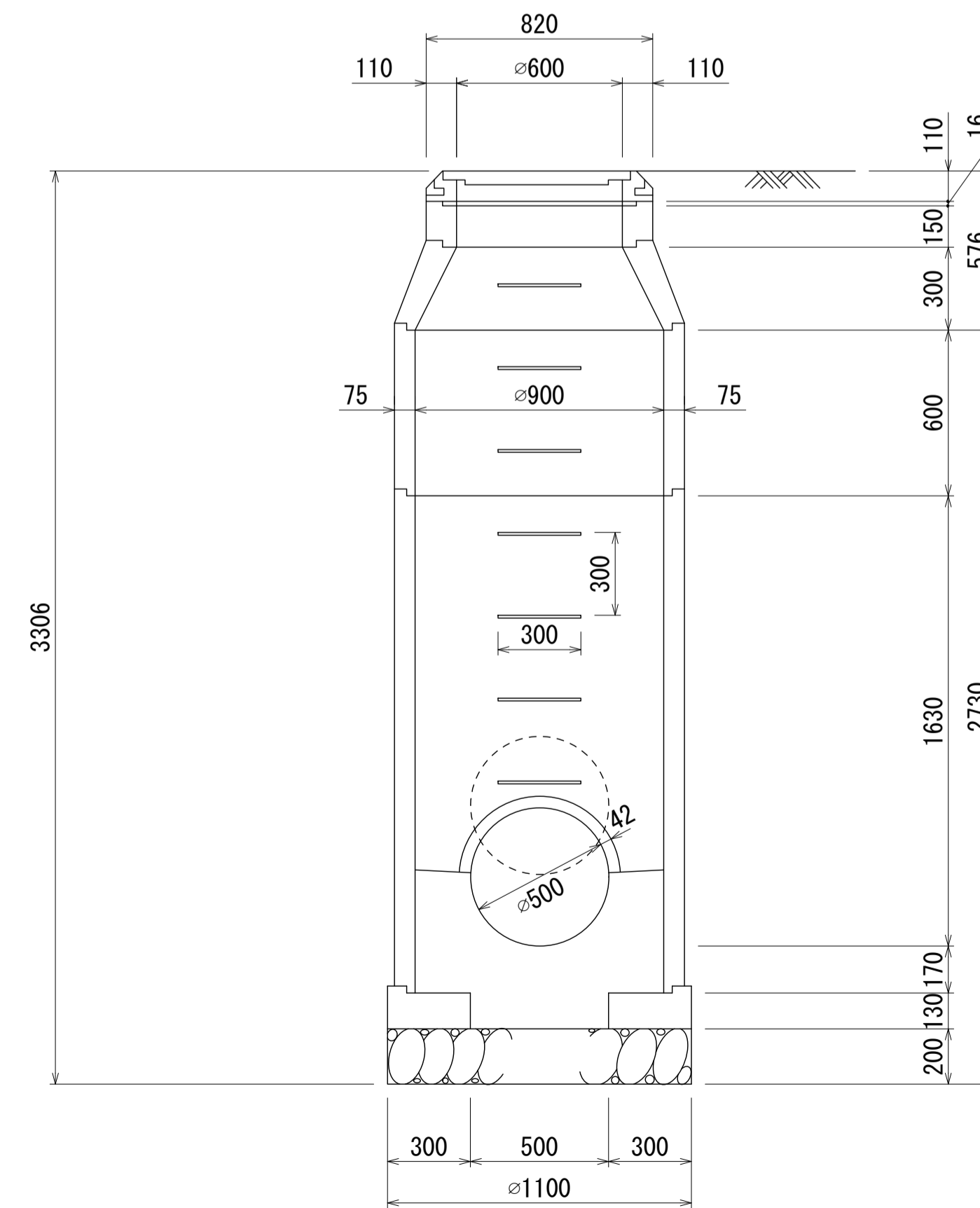
マンホール詳細図(左岸幹線 No. 110 1号人孔)



A - A 断面 S=1:20

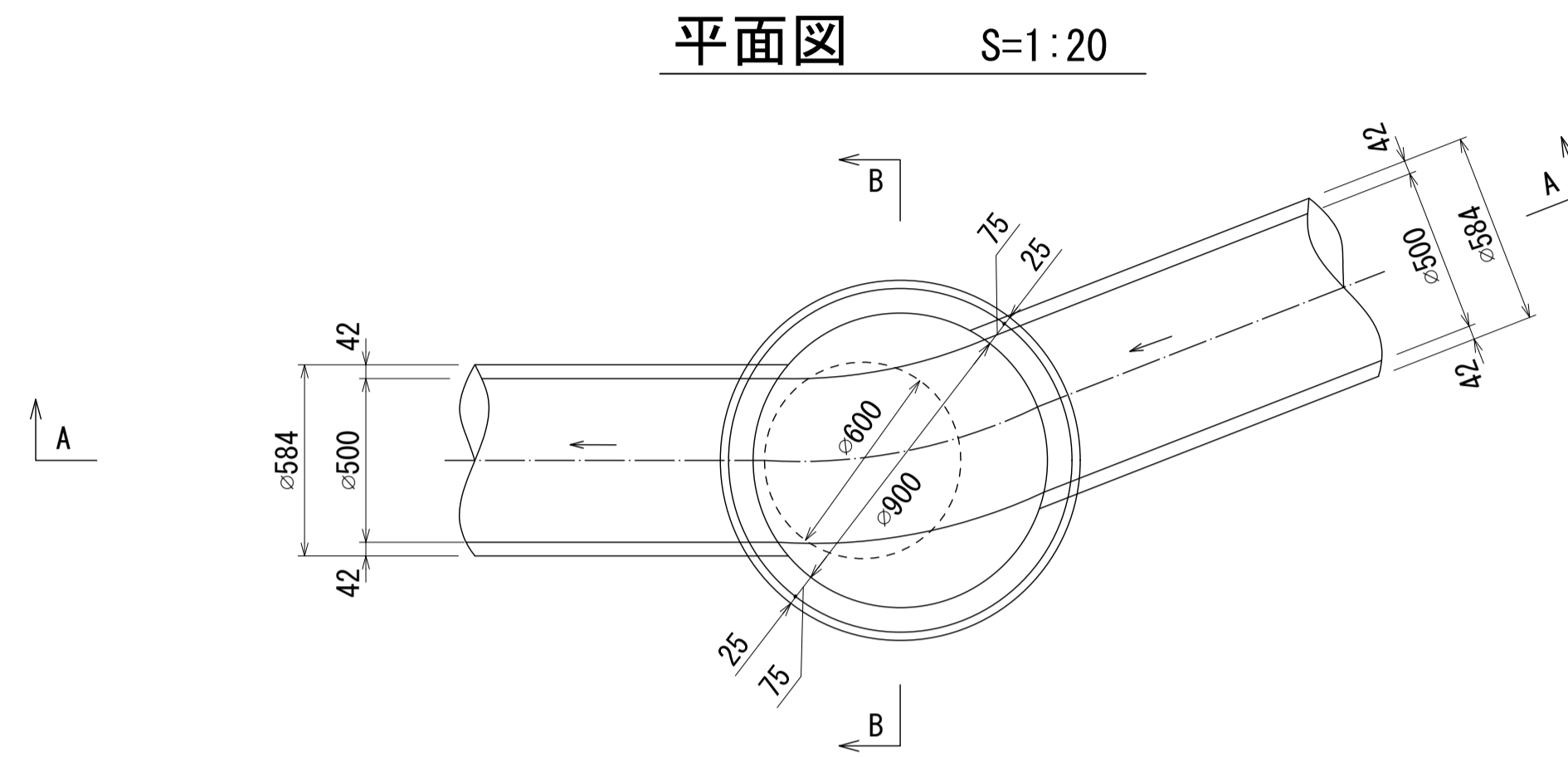
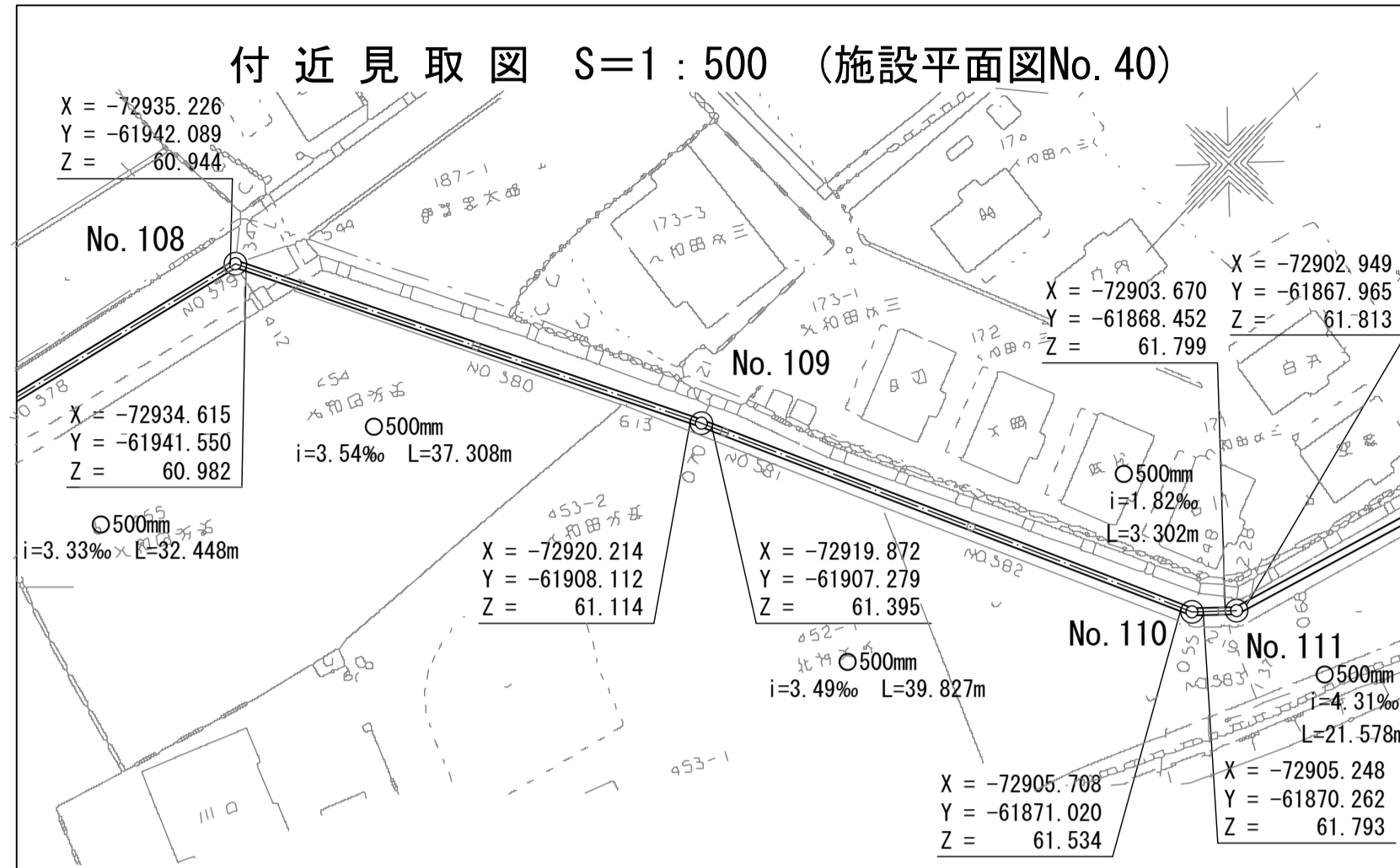


B - B 断面 S=1:20

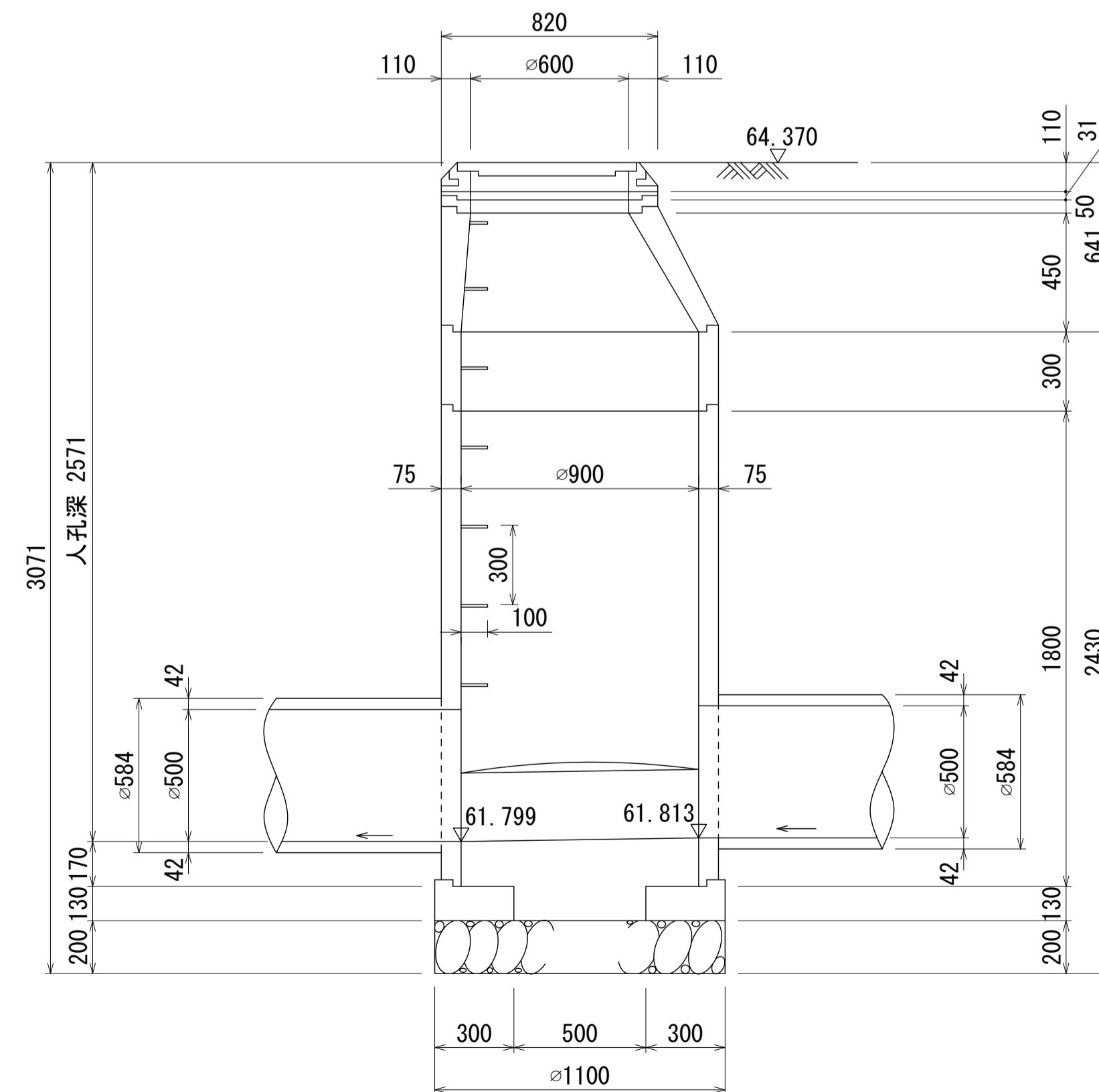


酒匂川流域下水道台帳

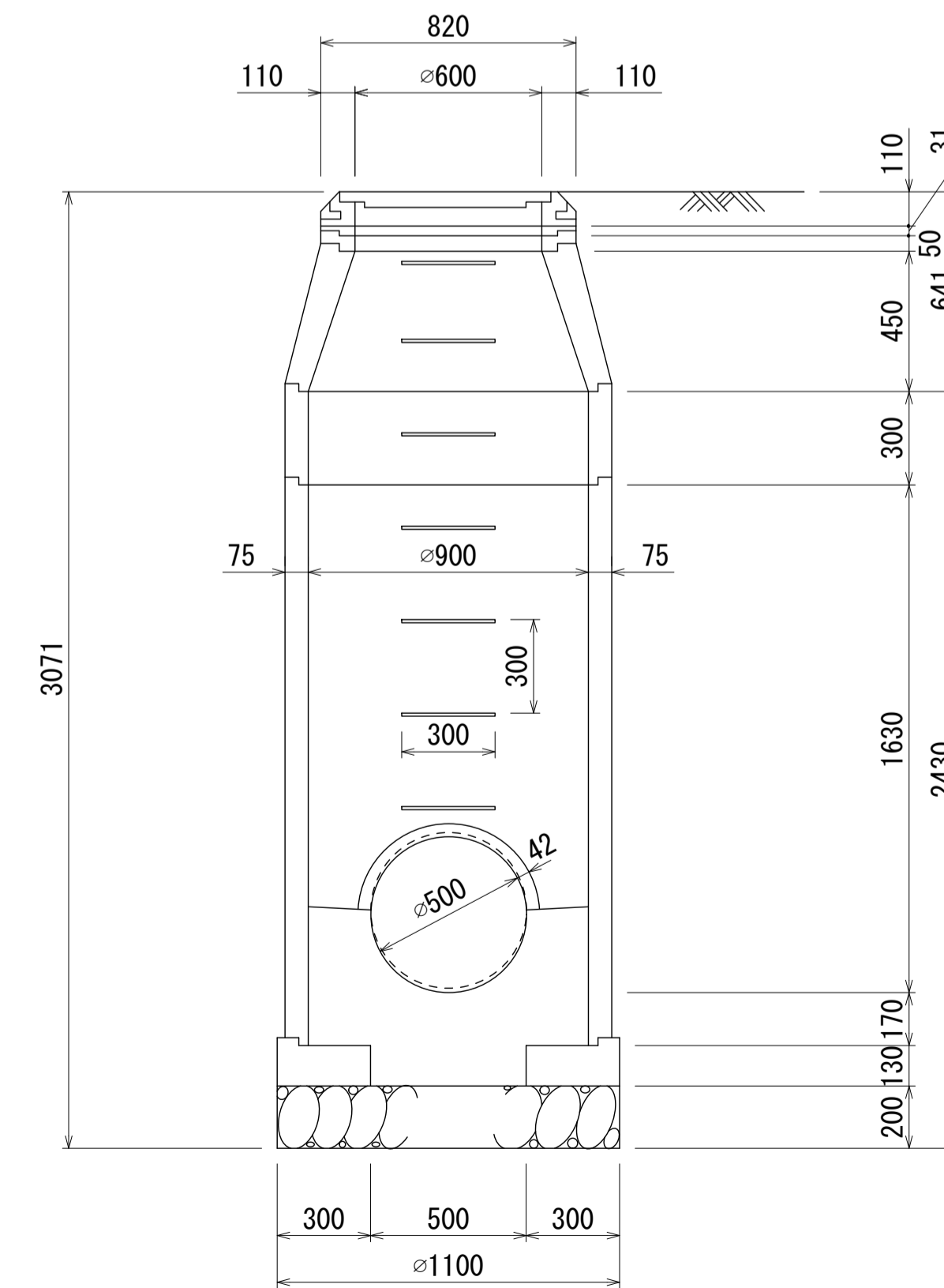
マンホール詳細図(左岸幹線 No. 111 1号人孔)



A - A 断面 S=1:20

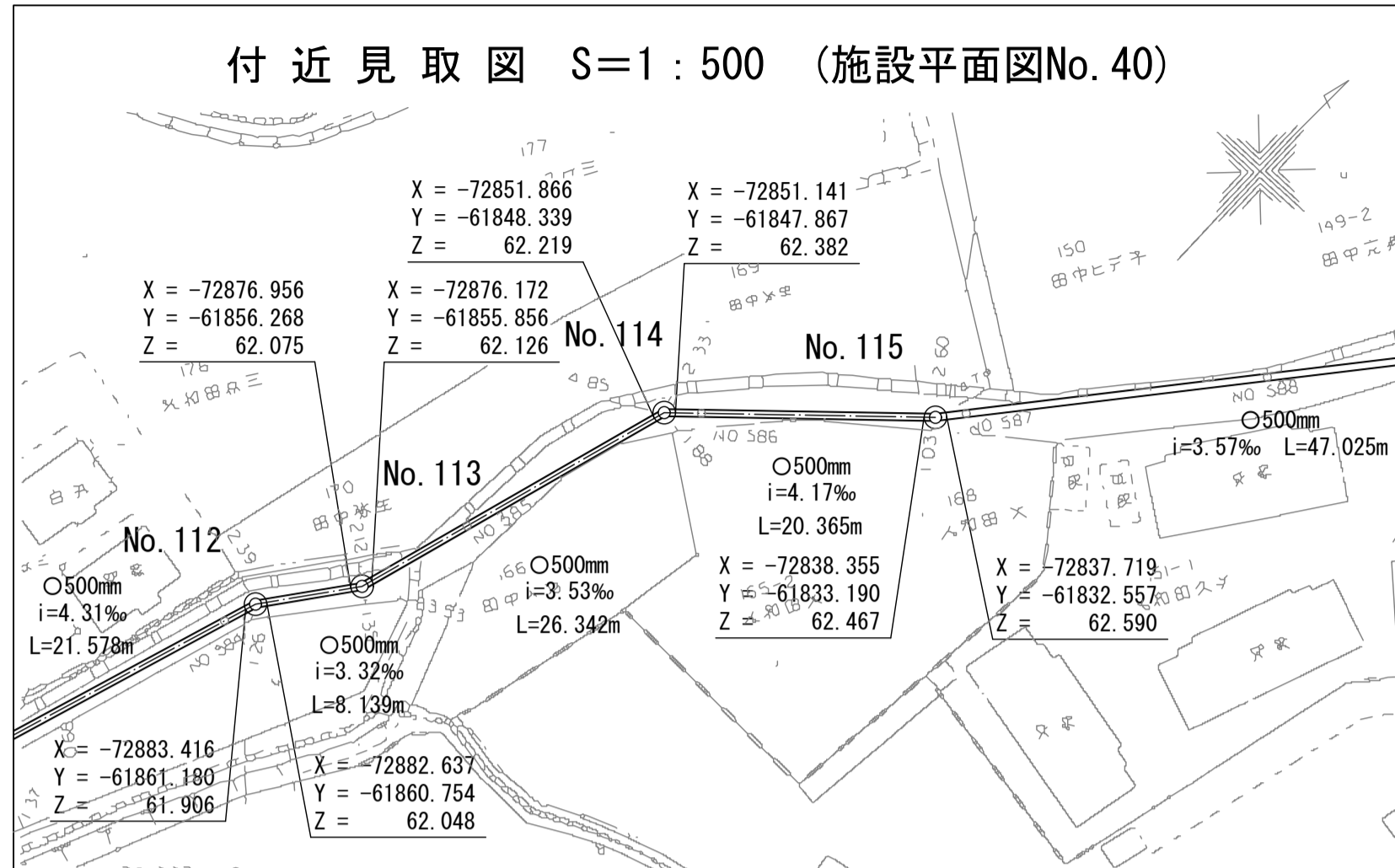


B - B 断面 S=1:20

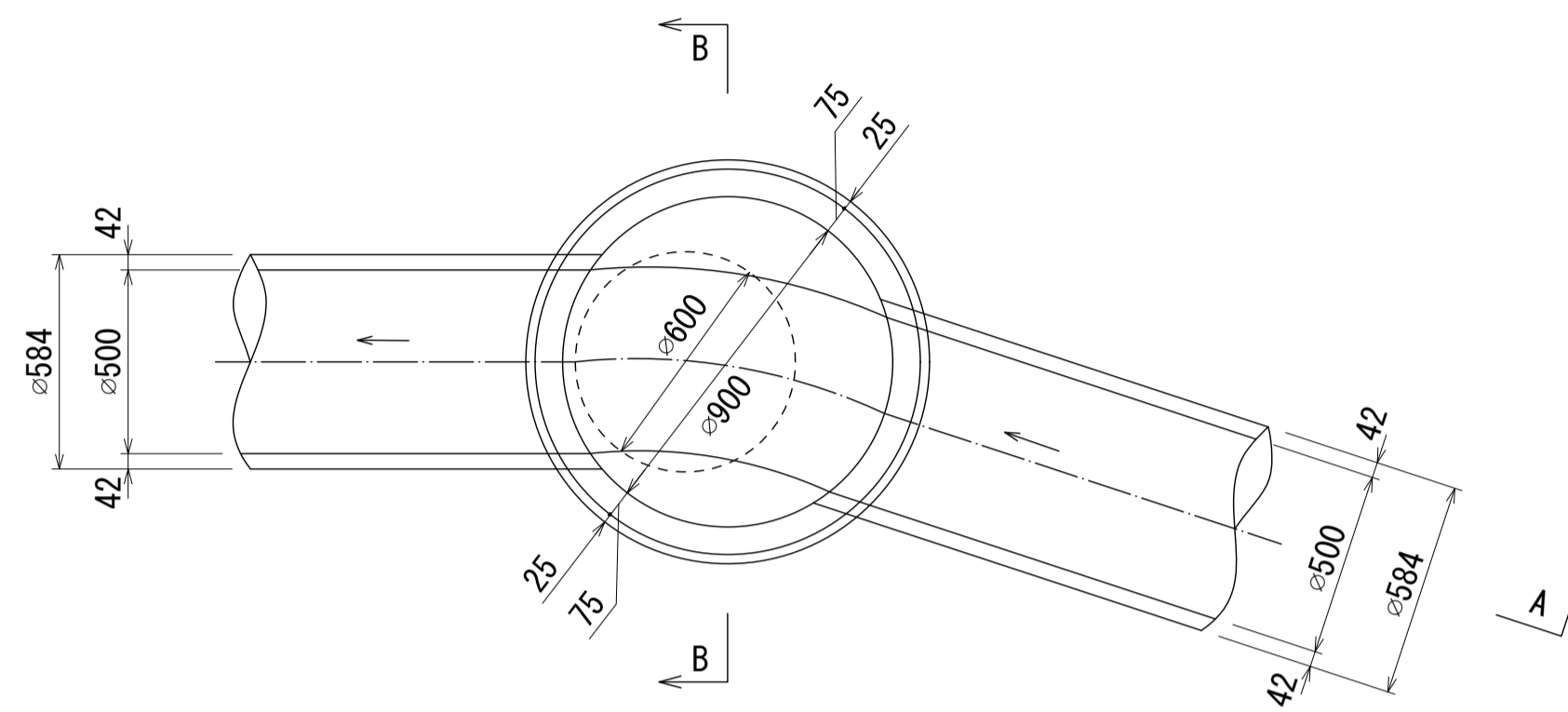


酒匂川流域下水道台帳

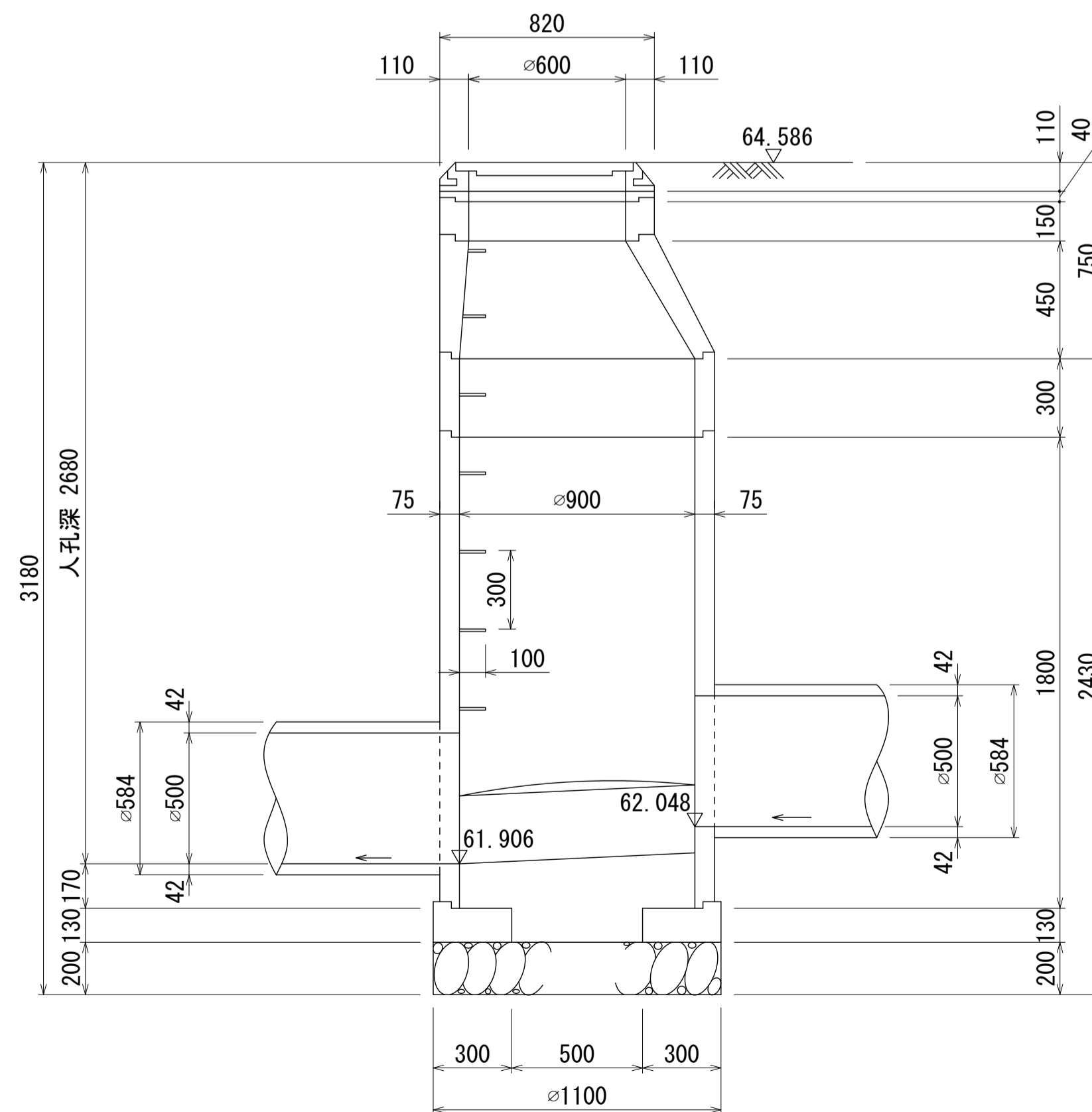
マンホール詳細図(左岸幹線 No.112 1号人孔)



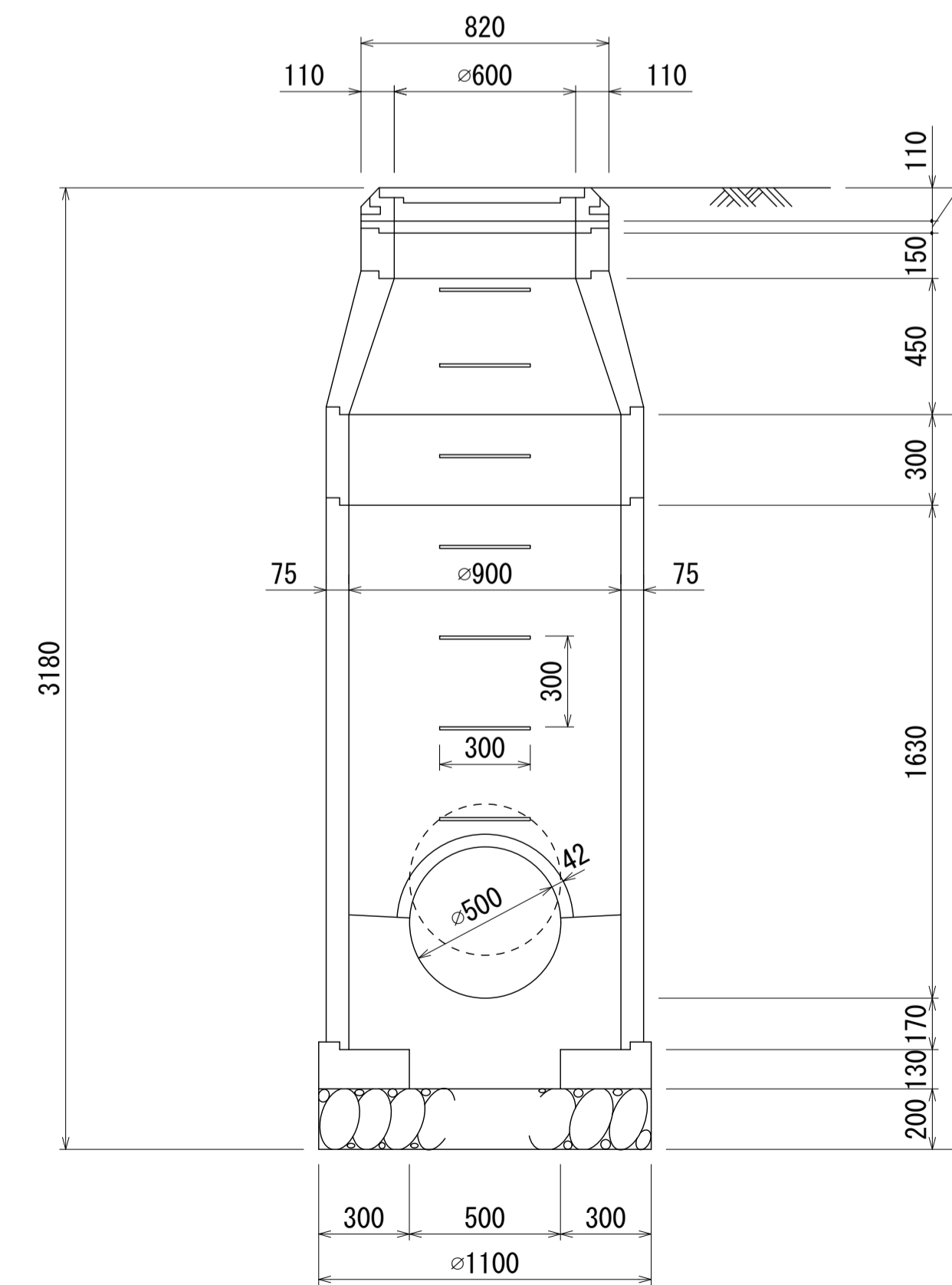
平面図 S=1:20



A - A 断面 S=1:20

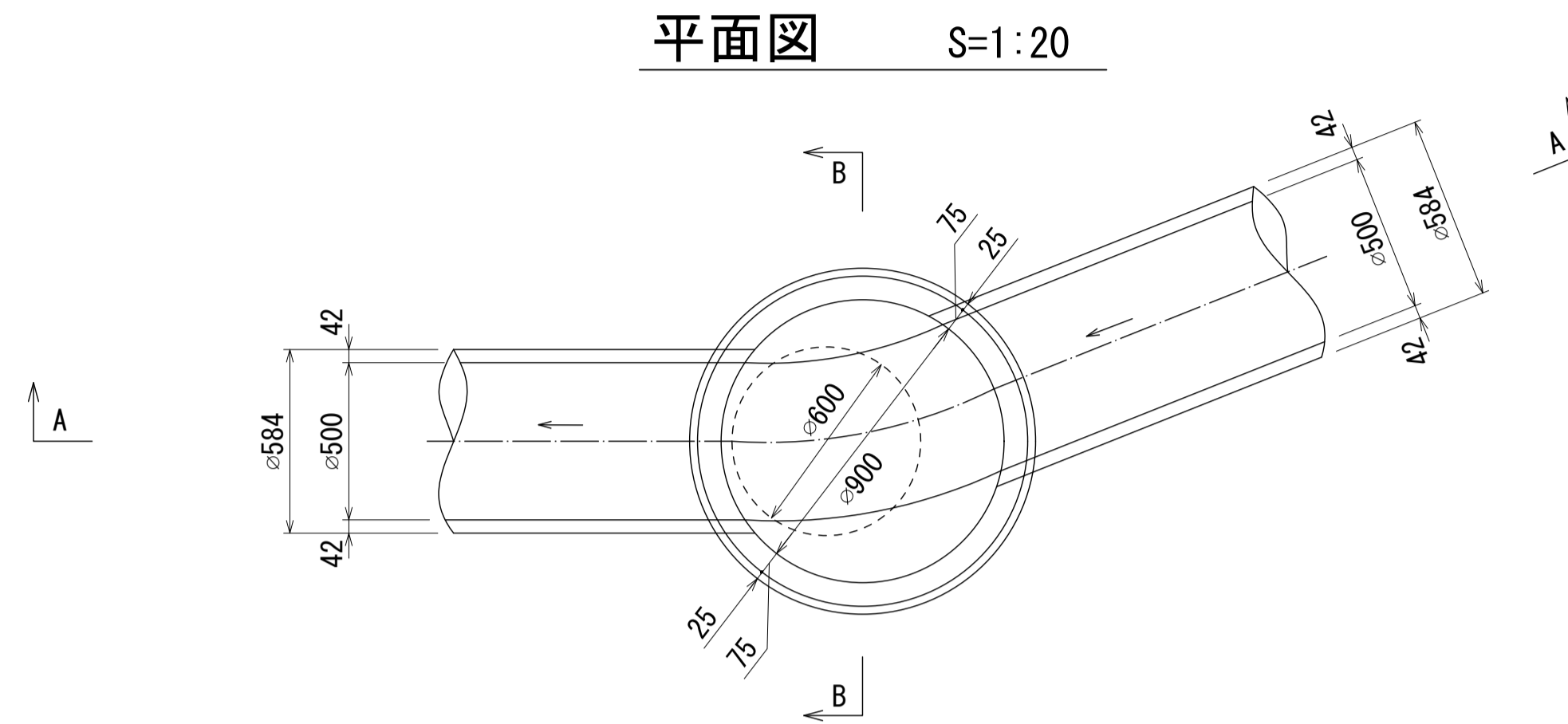
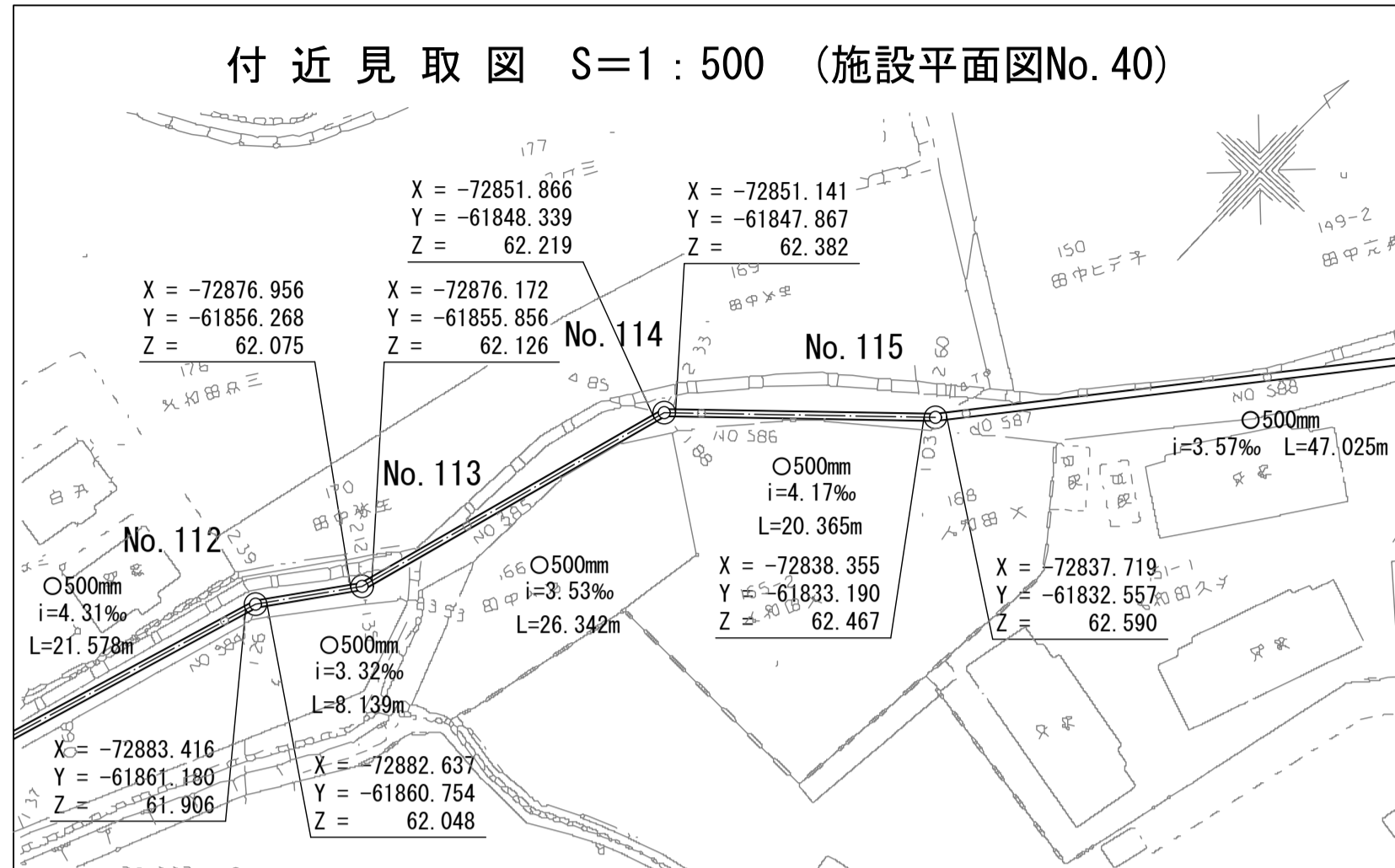


B - B 断面 S=1:20

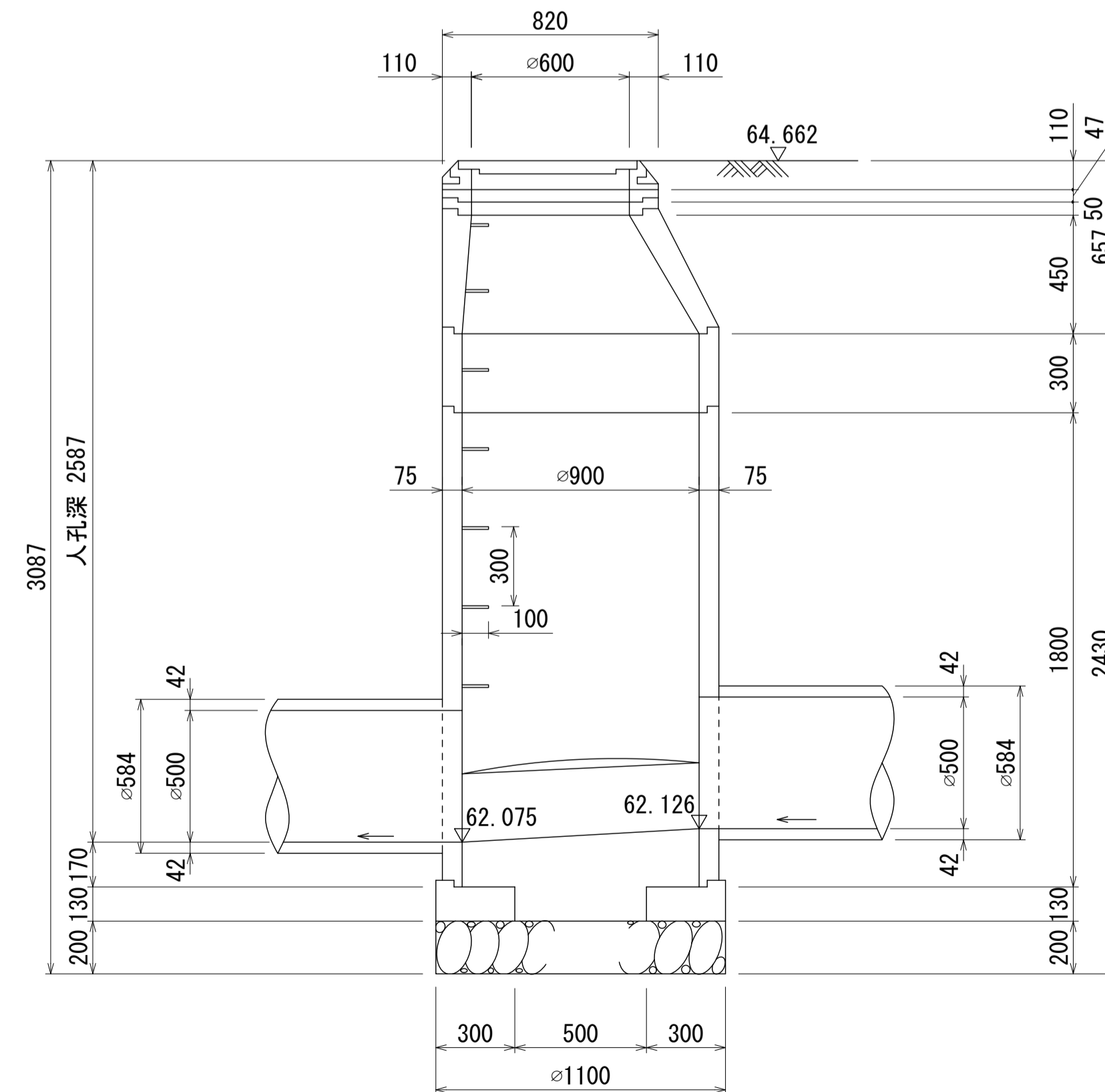


酒匂川流域下水道台帳

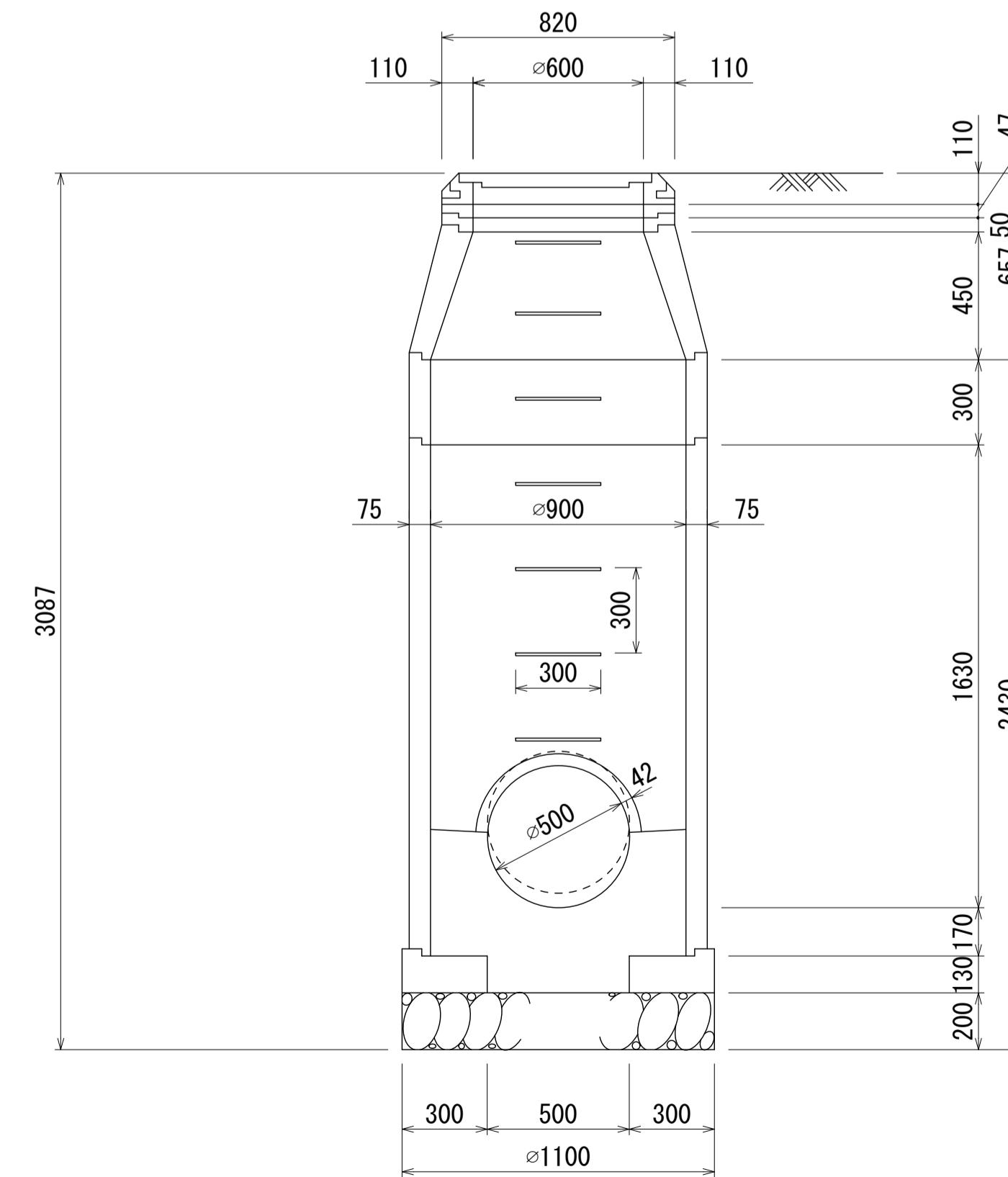
マンホール詳細図(左岸幹線 No.113 1号人孔)



A - A 断面 S=1:20

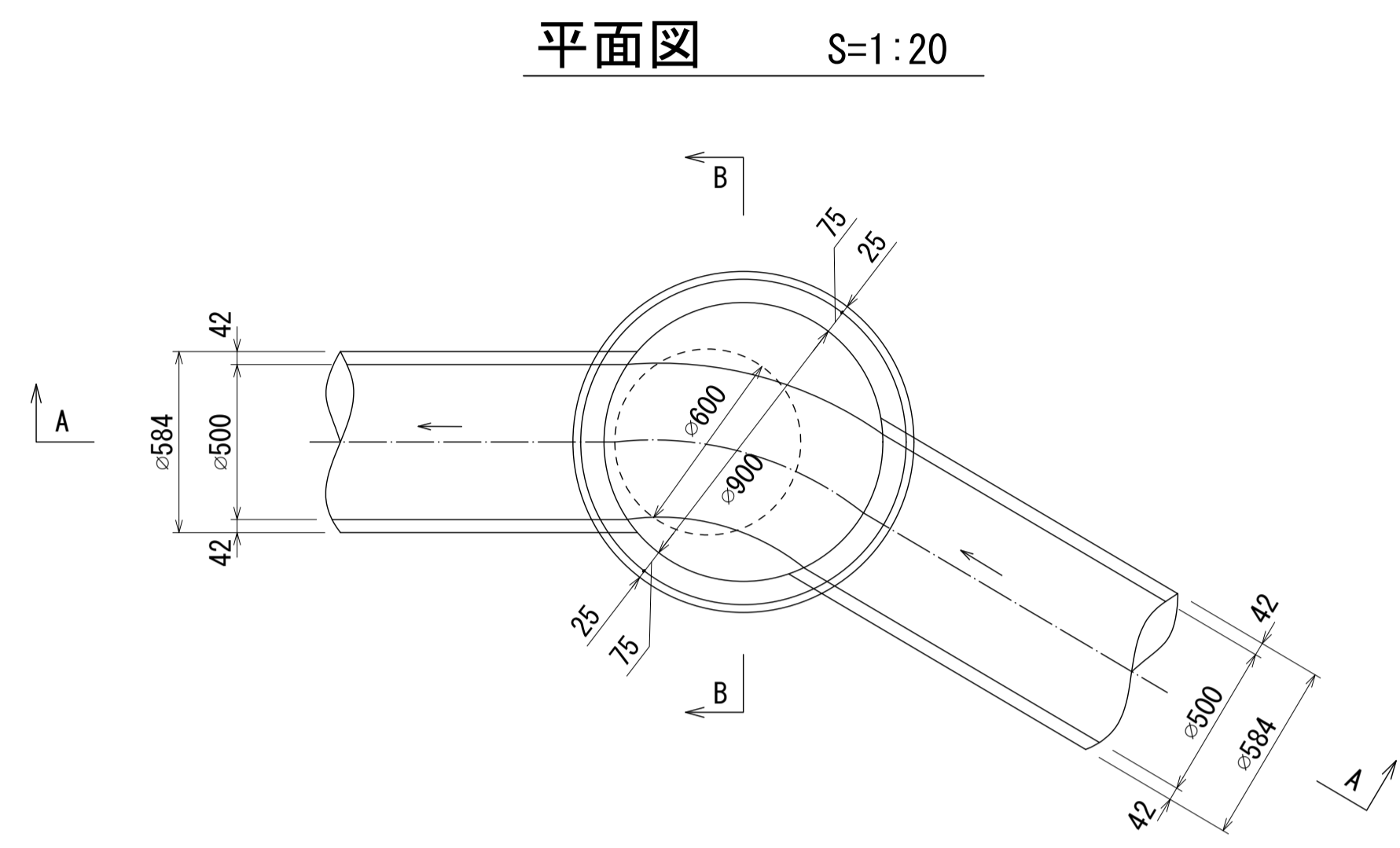
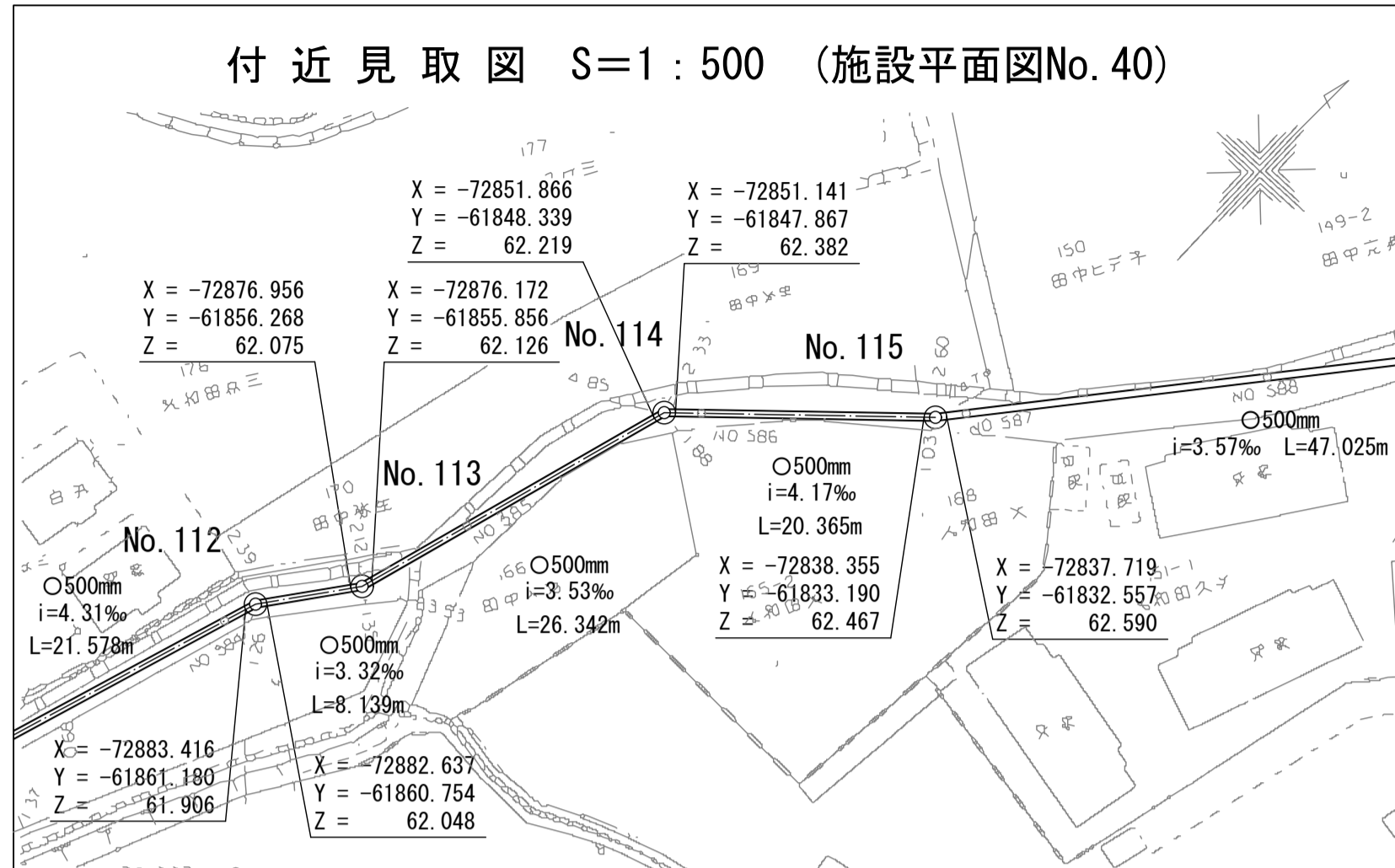


B - B 断面 S=1:20



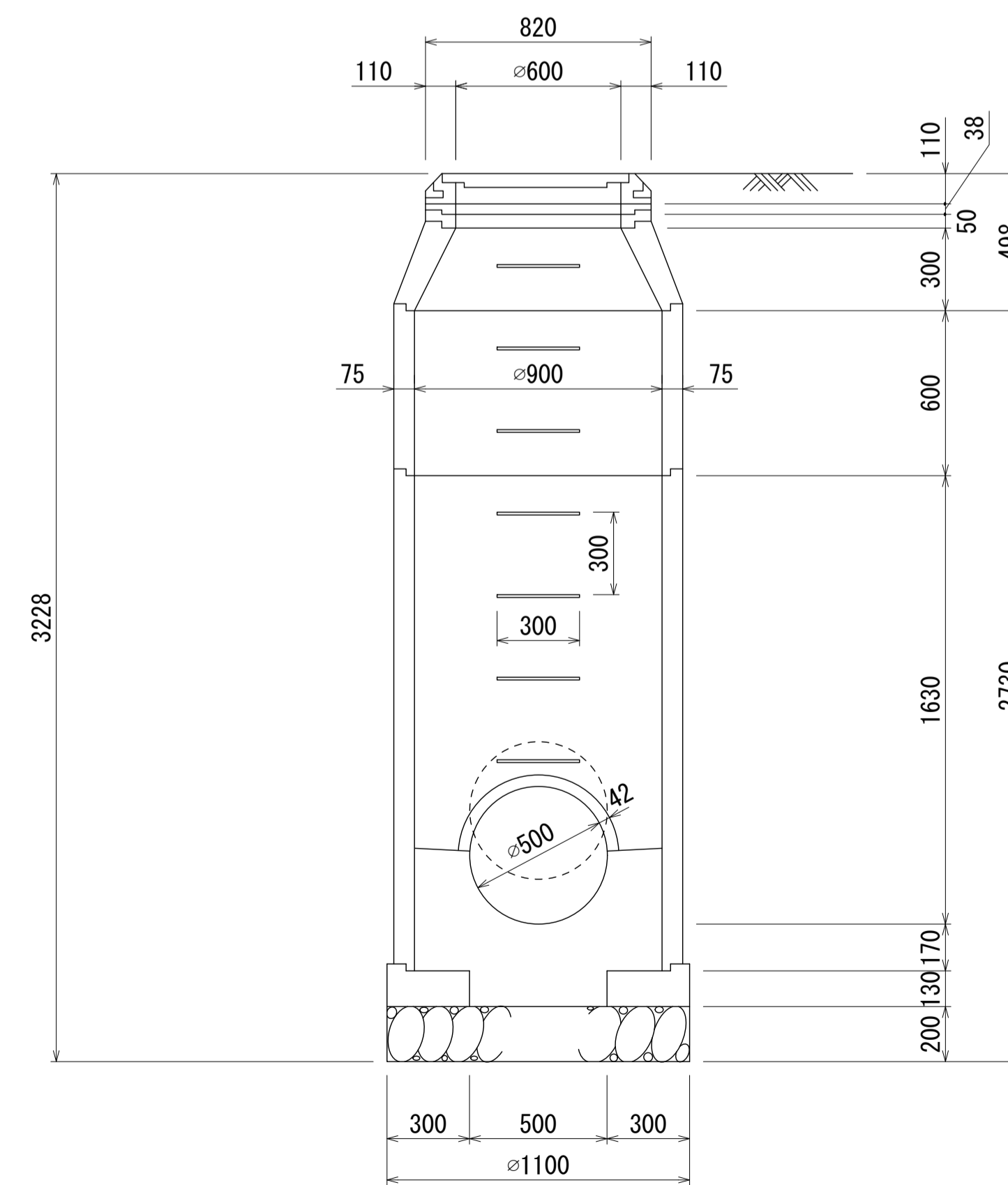
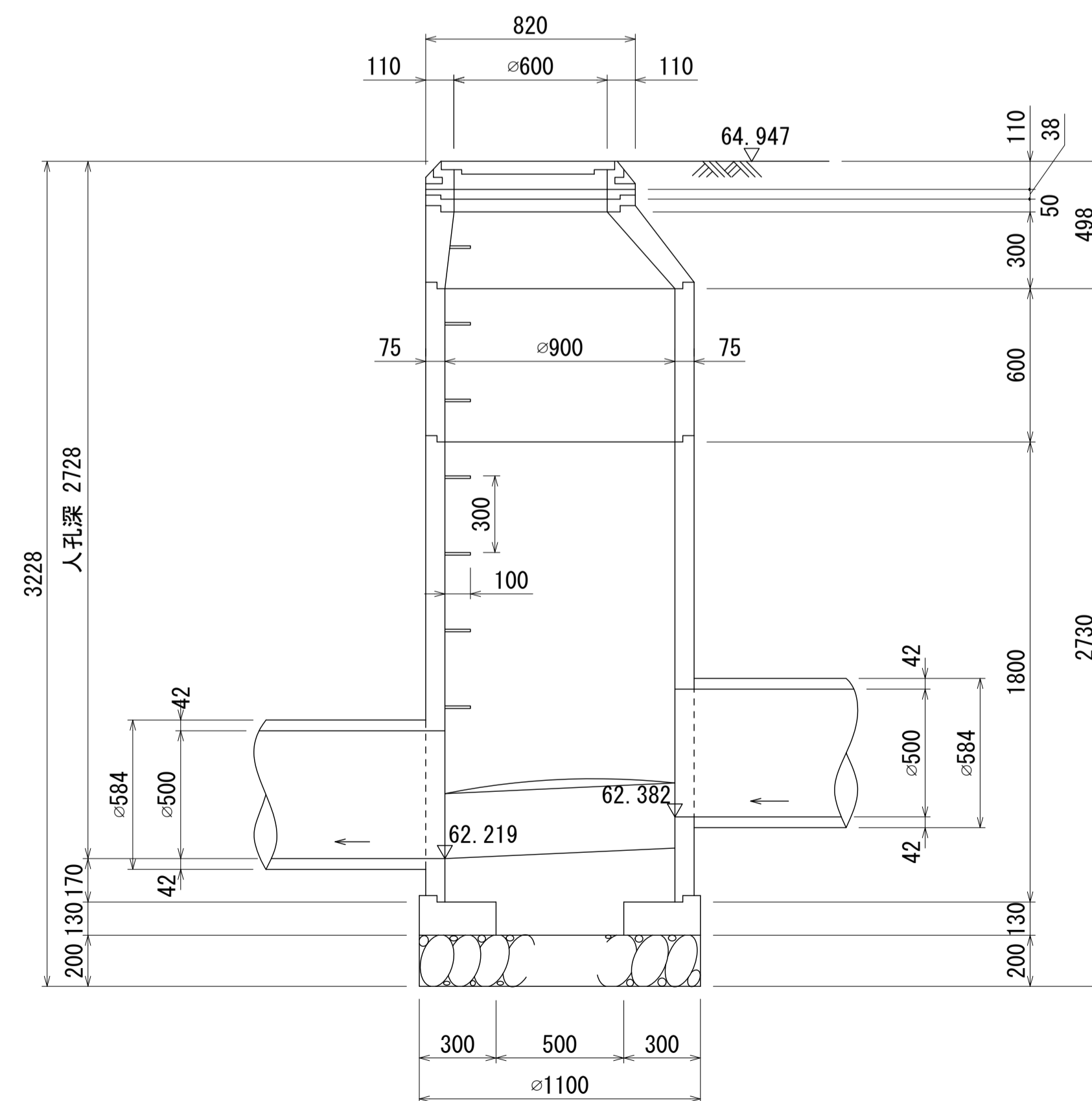
酒匂川流域下水道台帳

マンホール詳細図(左岸幹線 No.114 1号人孔)



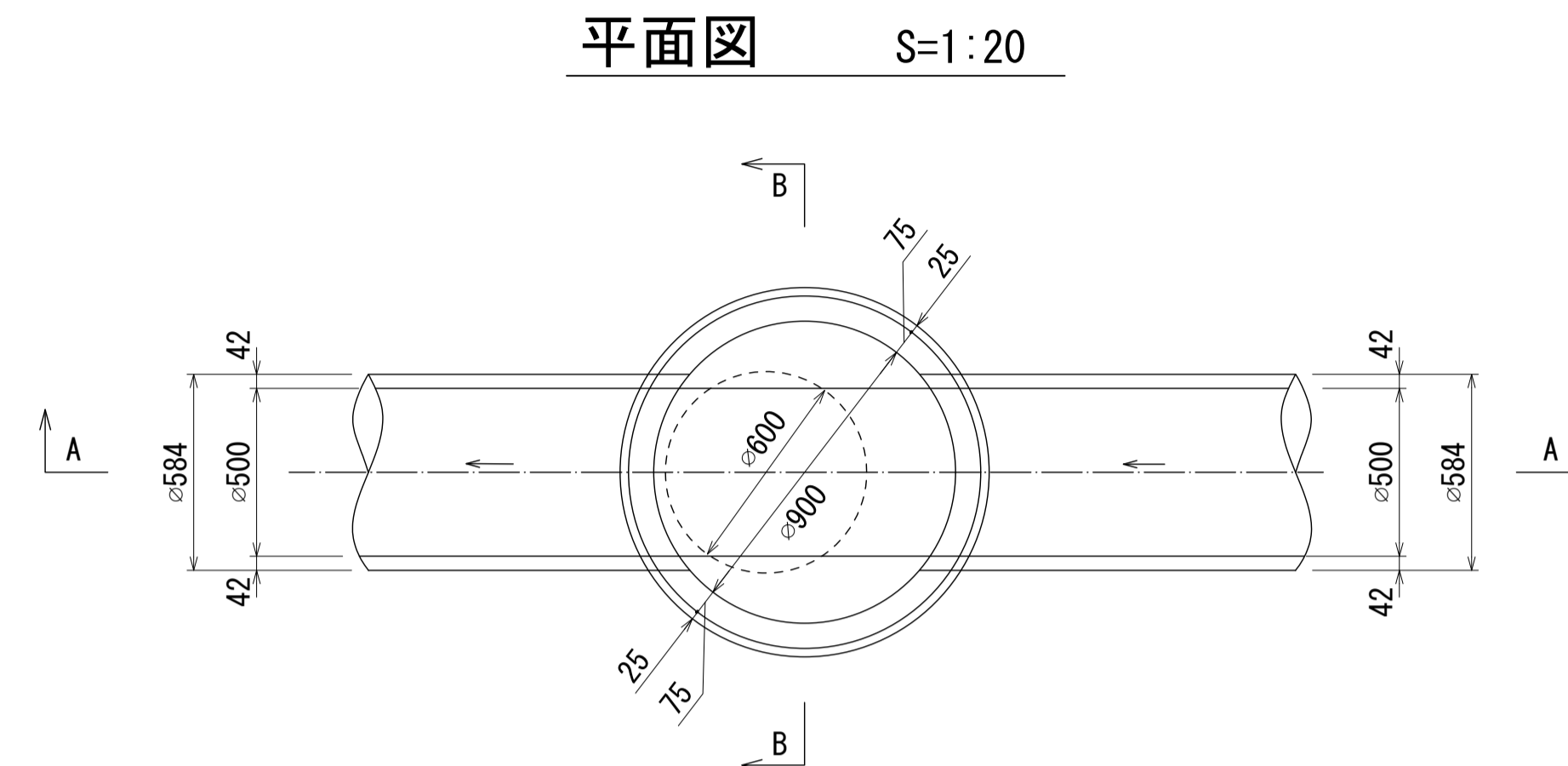
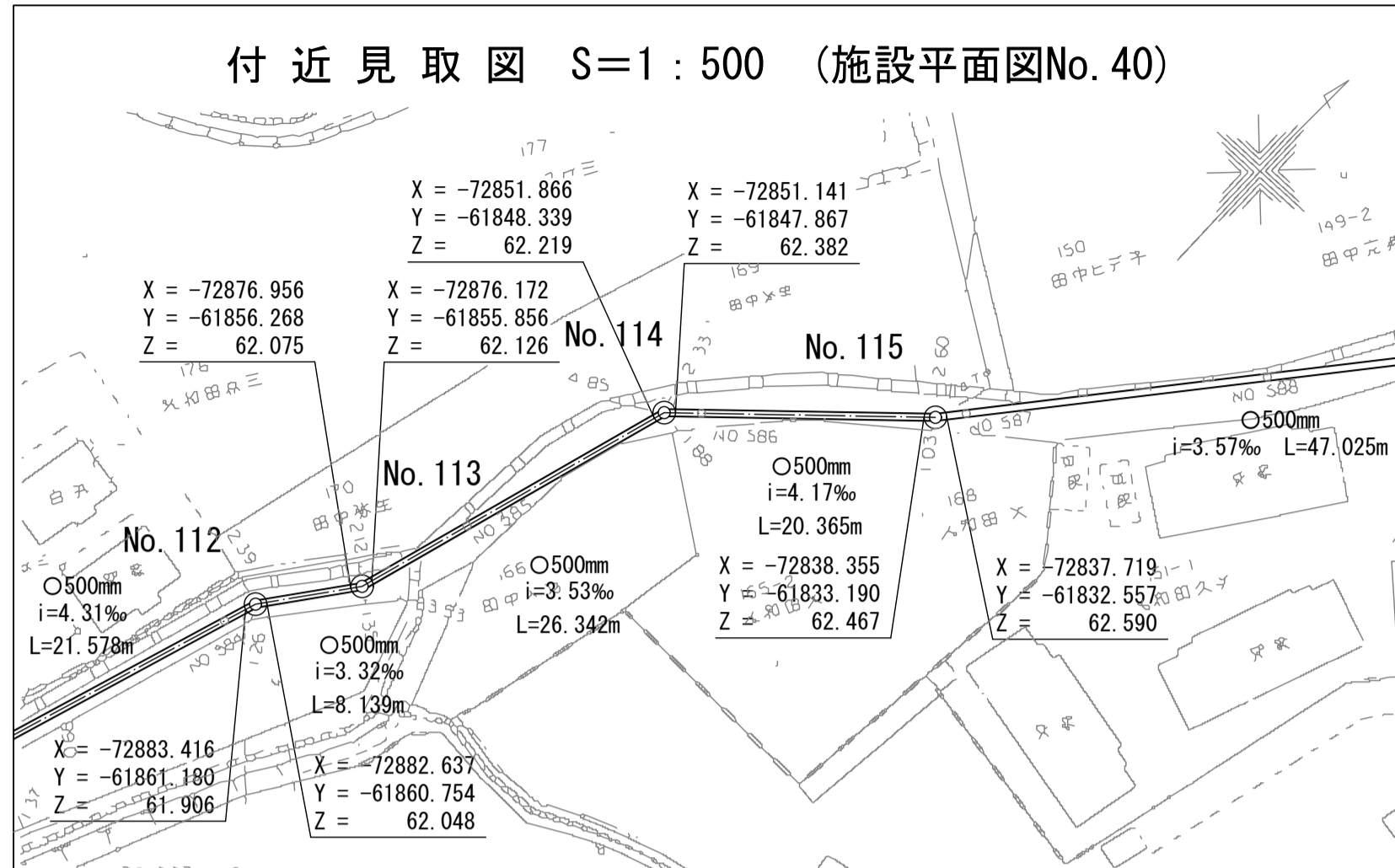
A - A 断面 S=1:20

B - B 断面 S=1:20



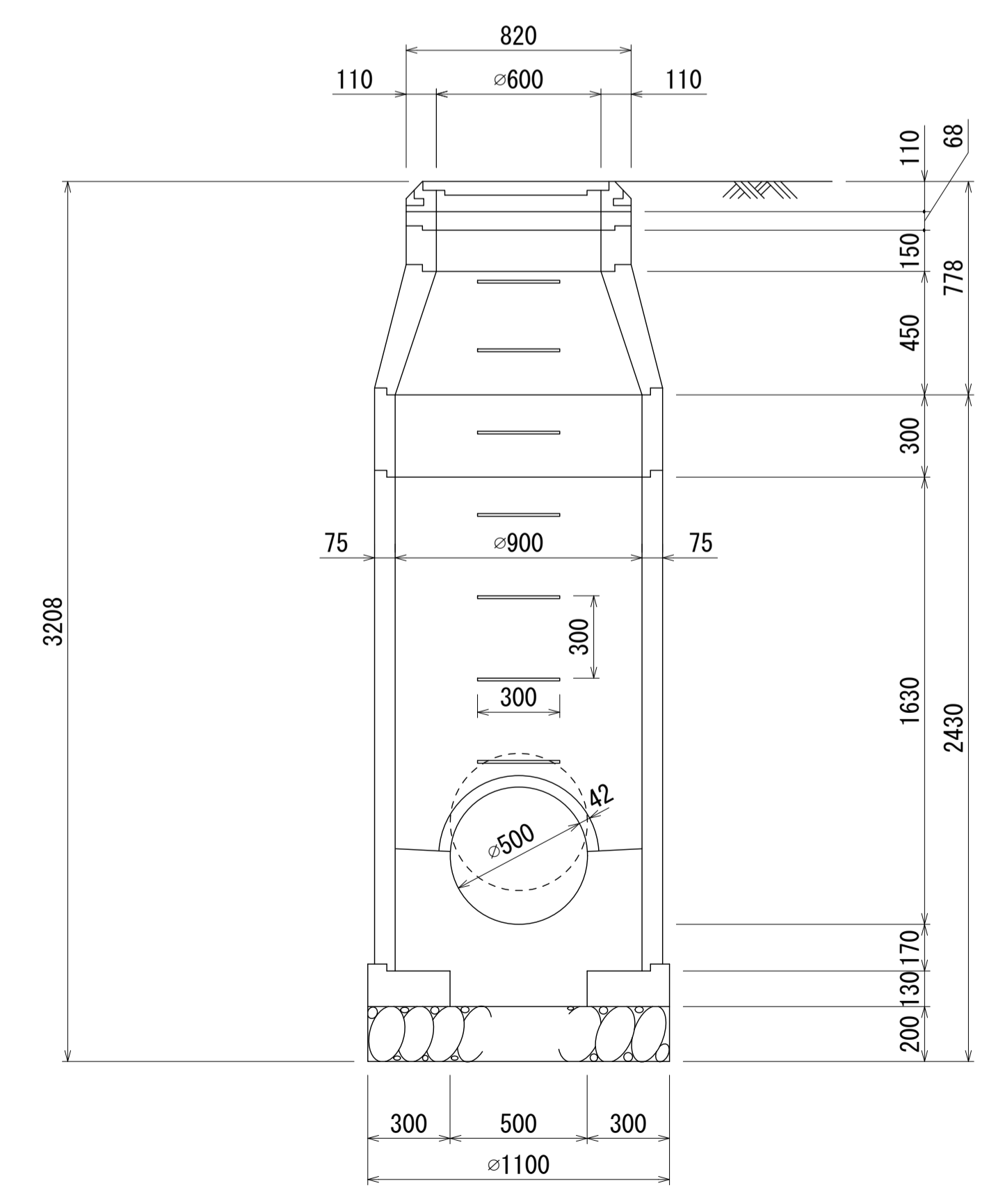
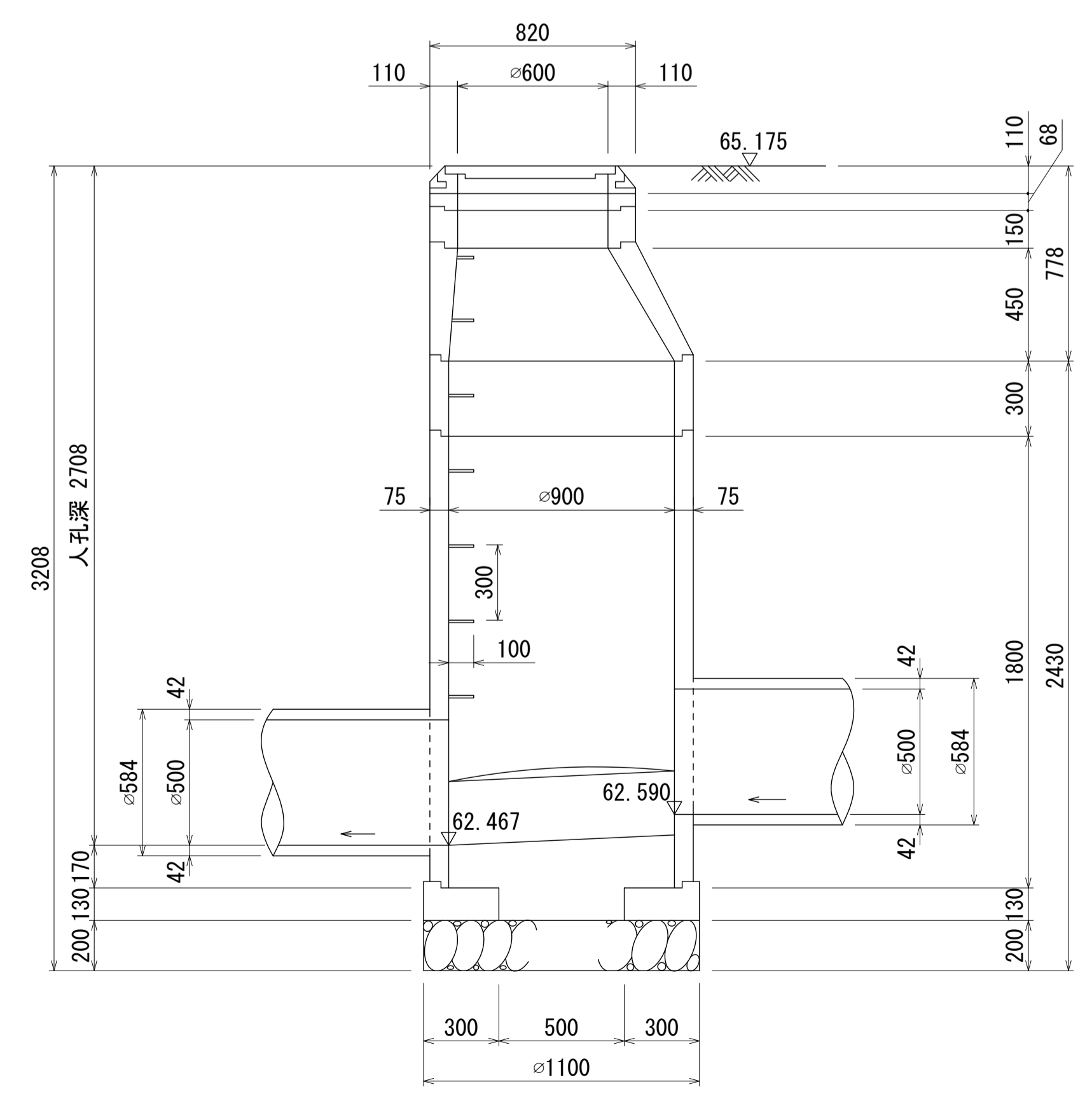
酒匂川流域下水道台帳

マンホール詳細図(左岸幹線 No.115 1号人孔)



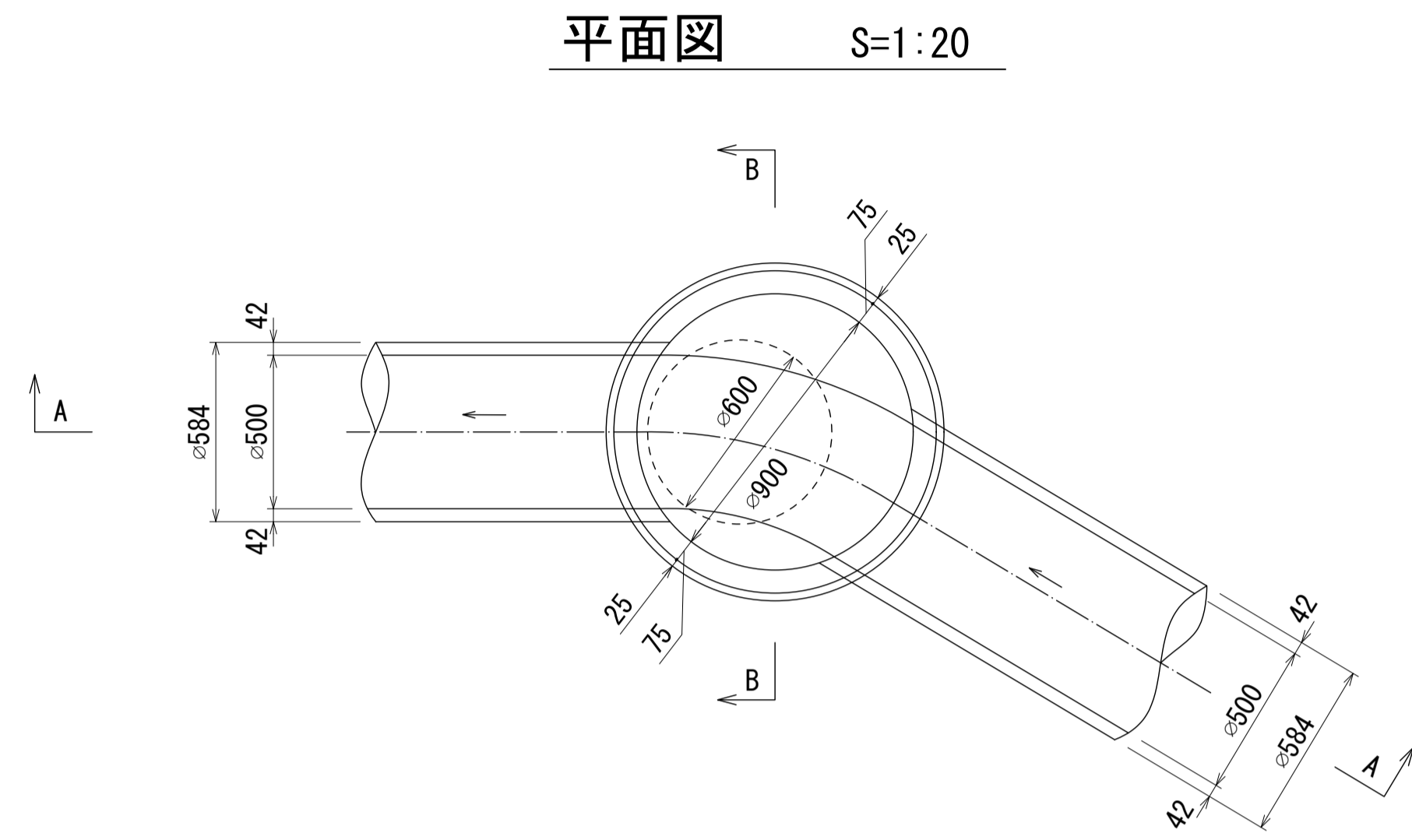
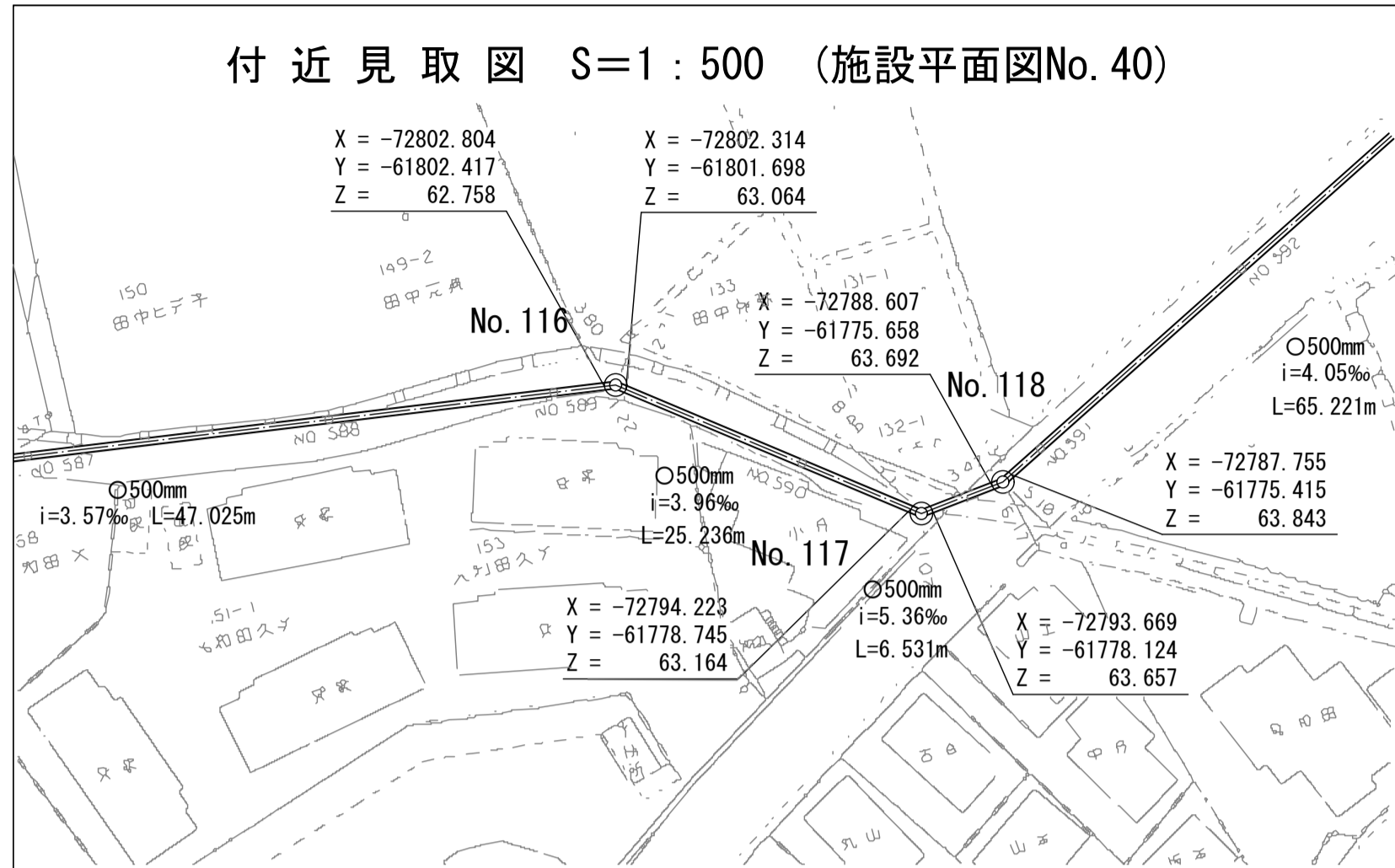
A - A 断面 S=1:20

B - B 断面 S=1:20

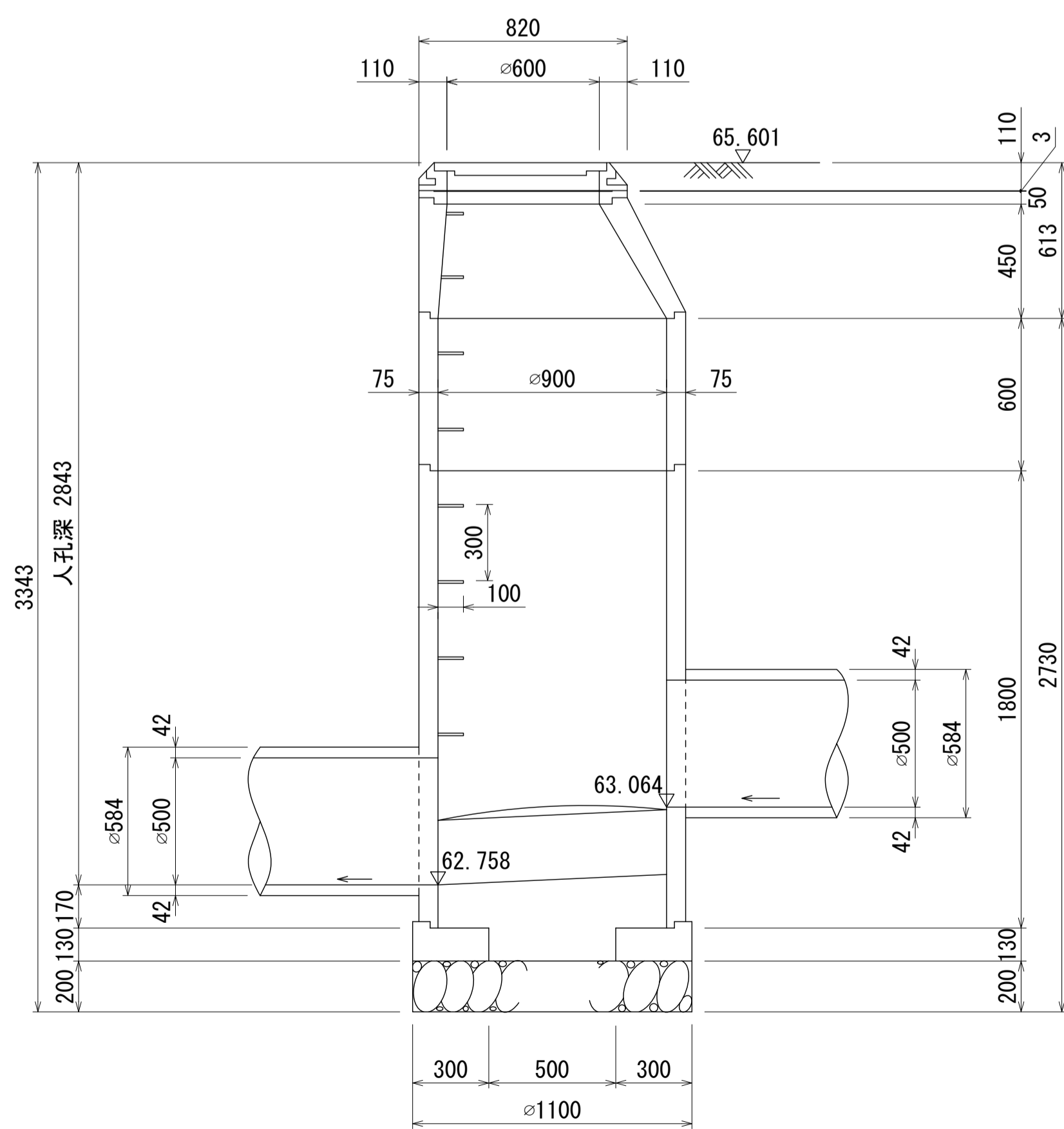


酒匂川流域下水道台帳

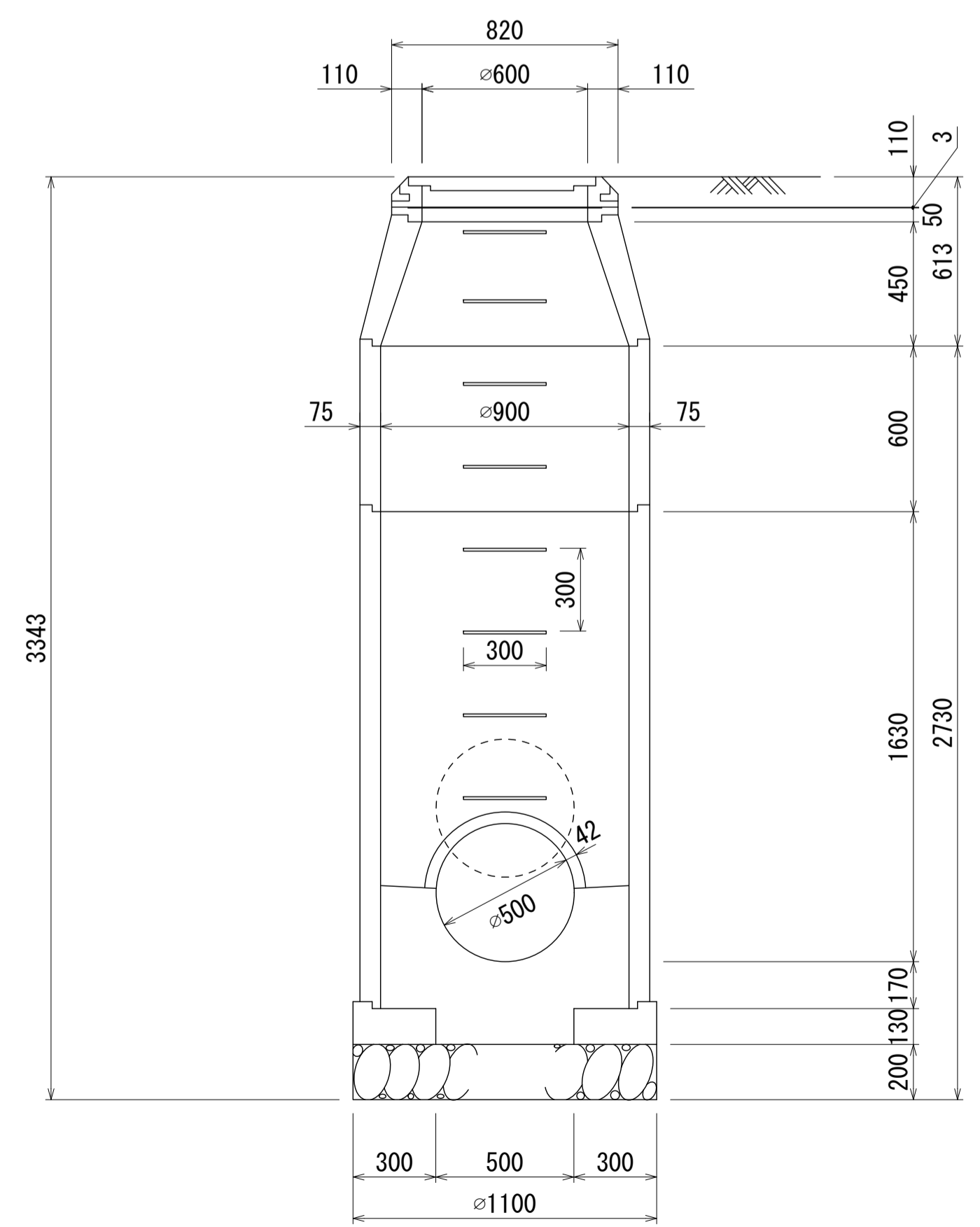
マンホール詳細図(左岸幹線 No.116 1号人孔)



A - A 断面 S=1:20

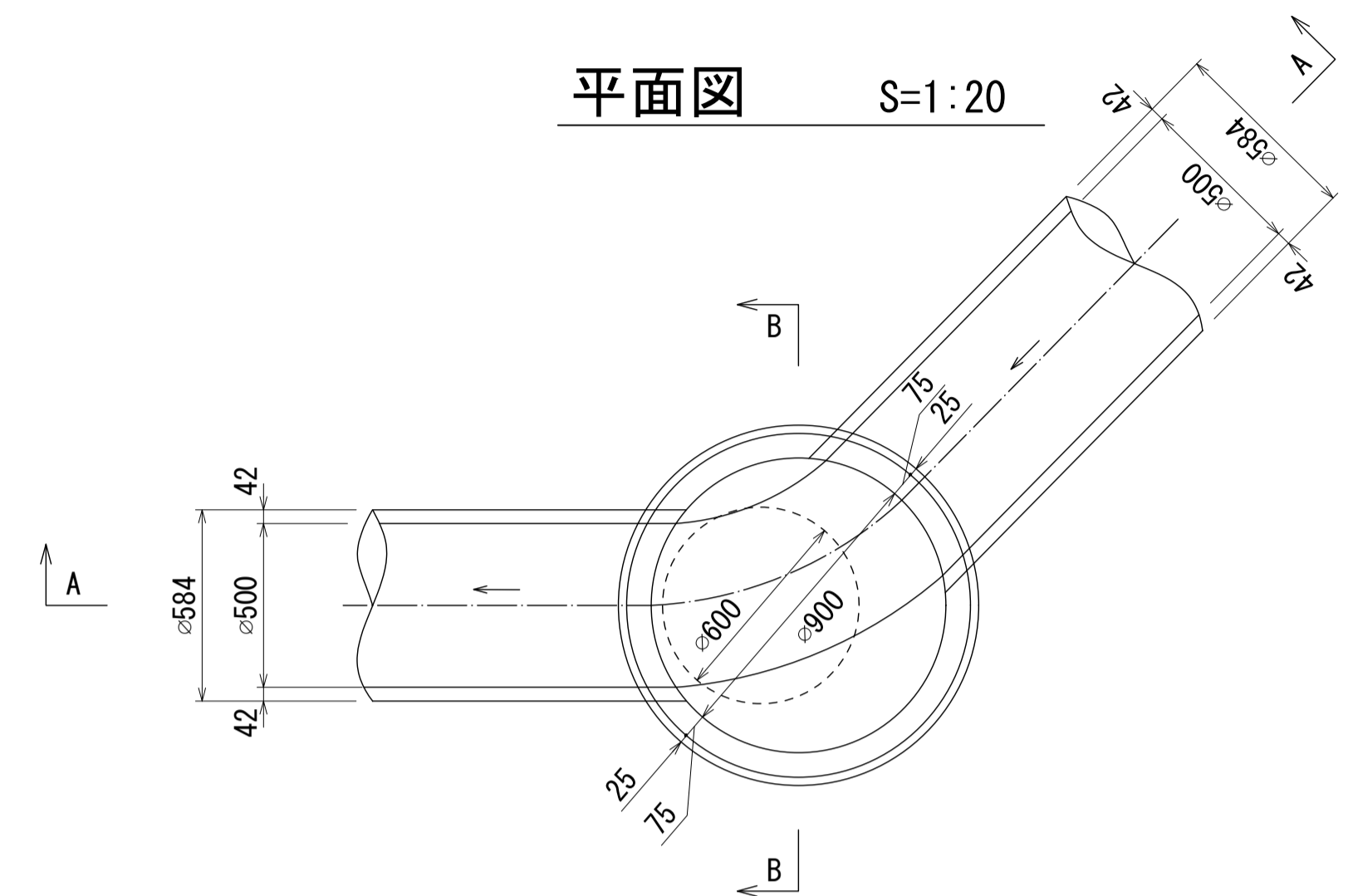
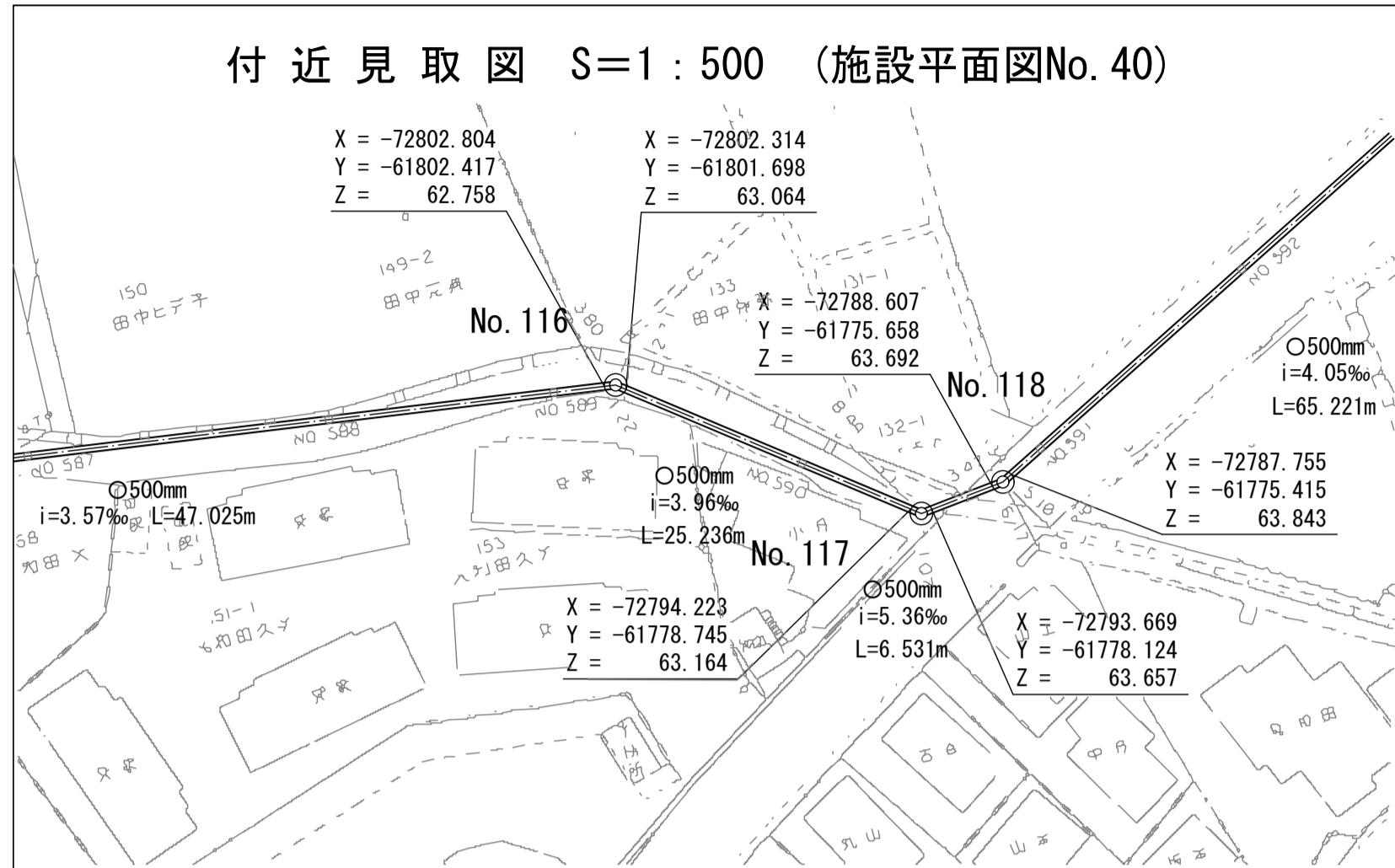


B - B 断面 S=1:20

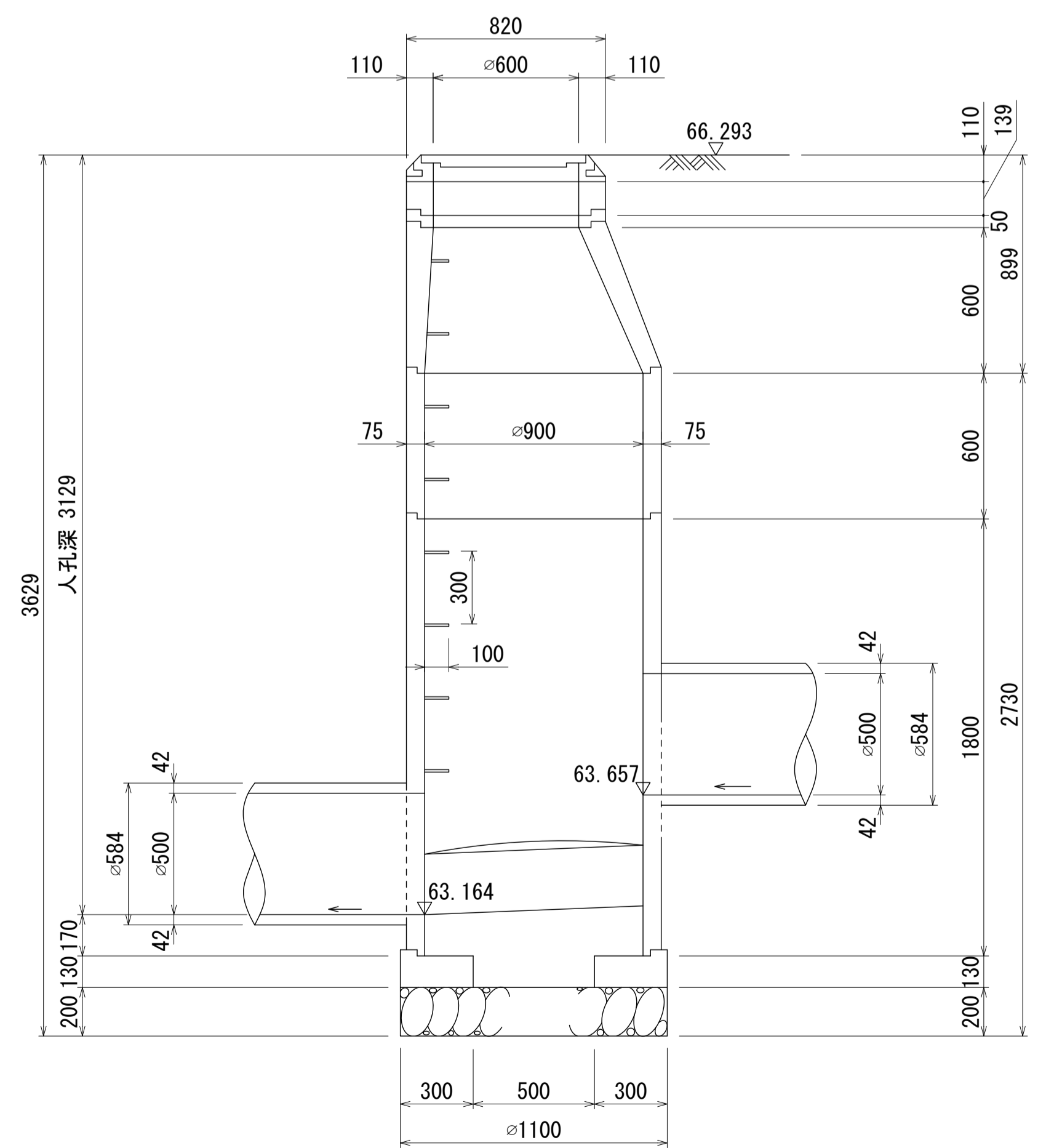


酒匂川流域下水道台帳

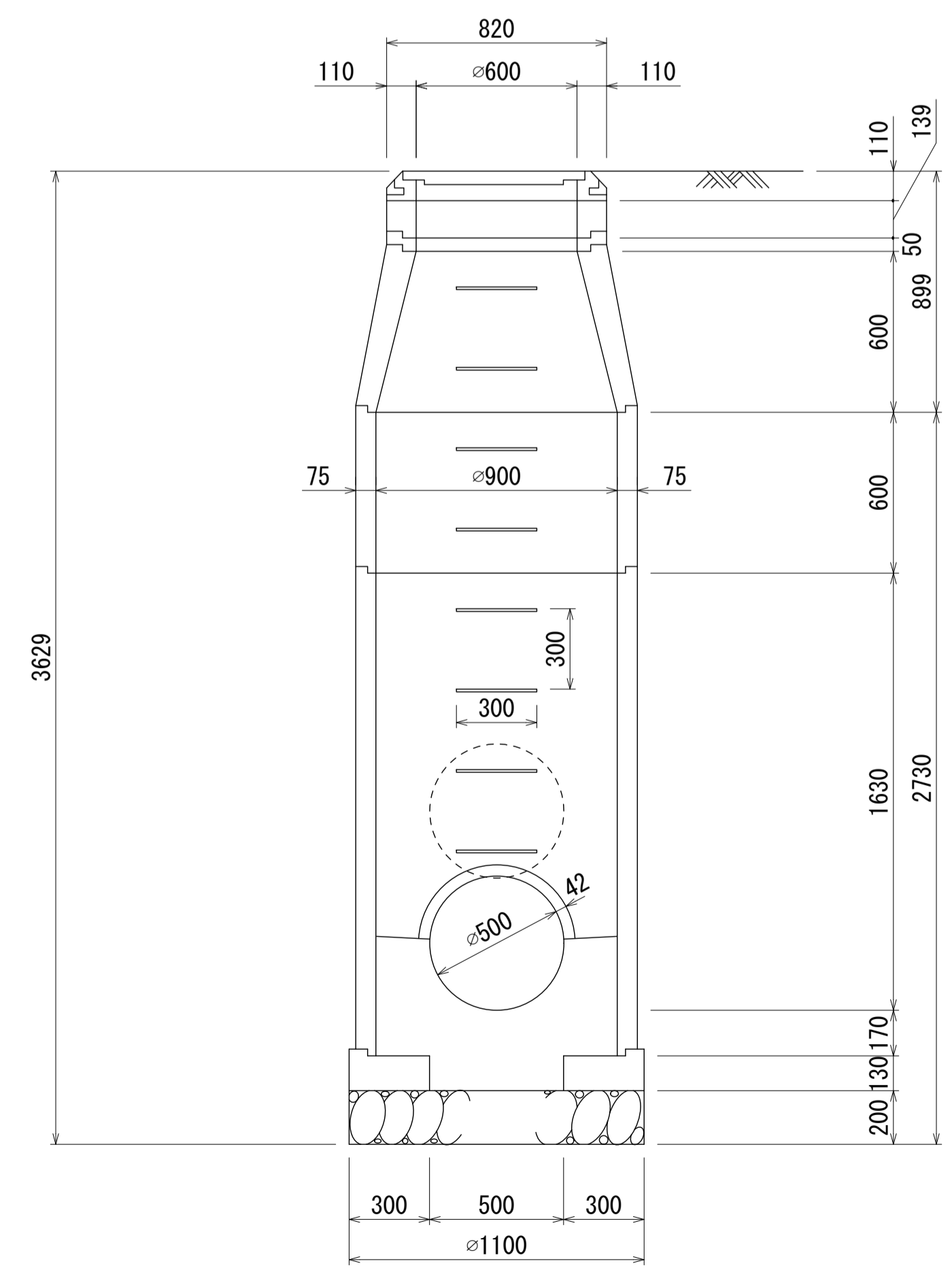
マンホール詳細図(左岸幹線 No.117 1号人孔)



A - A 断面 S=1:20

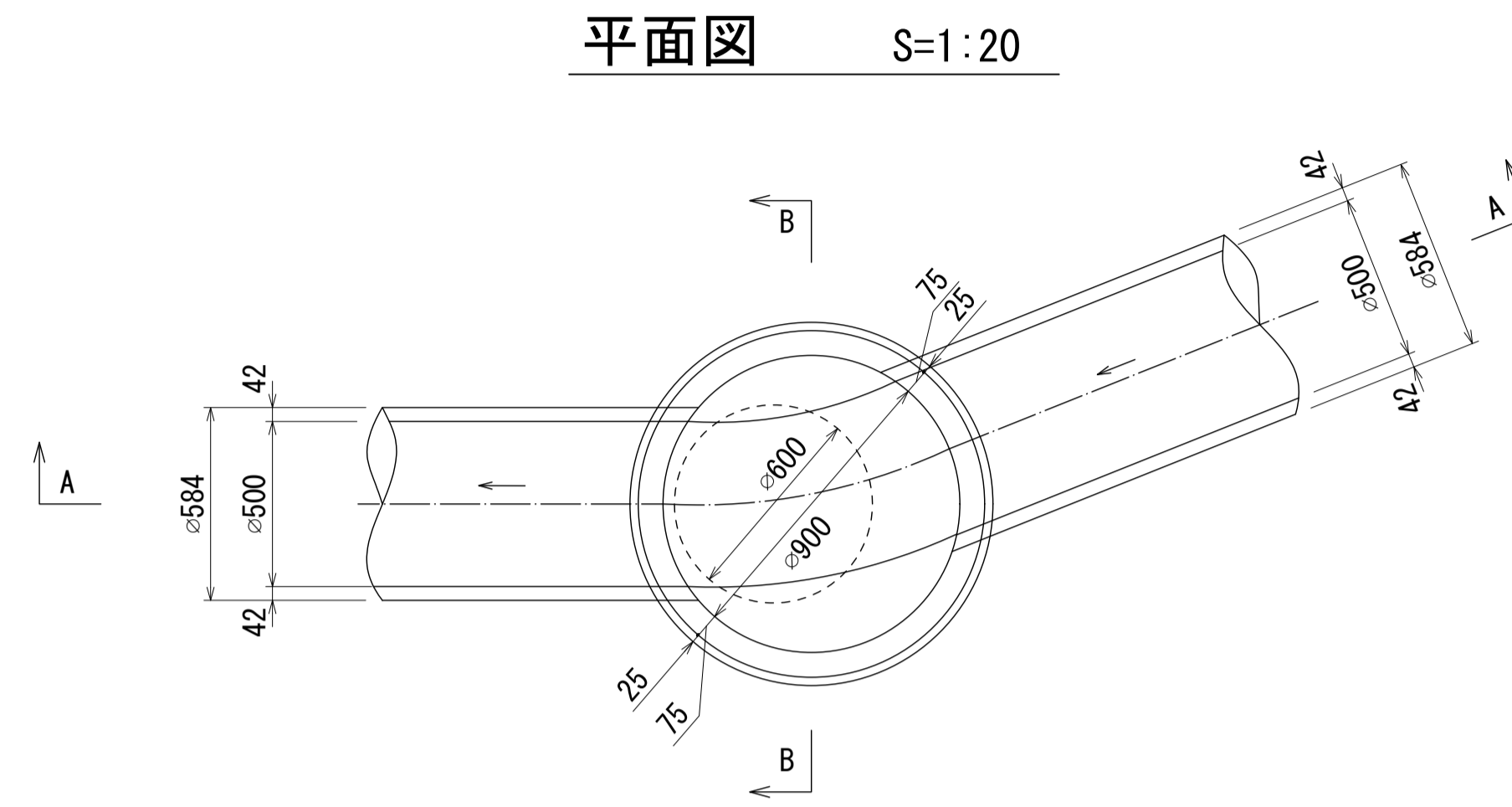
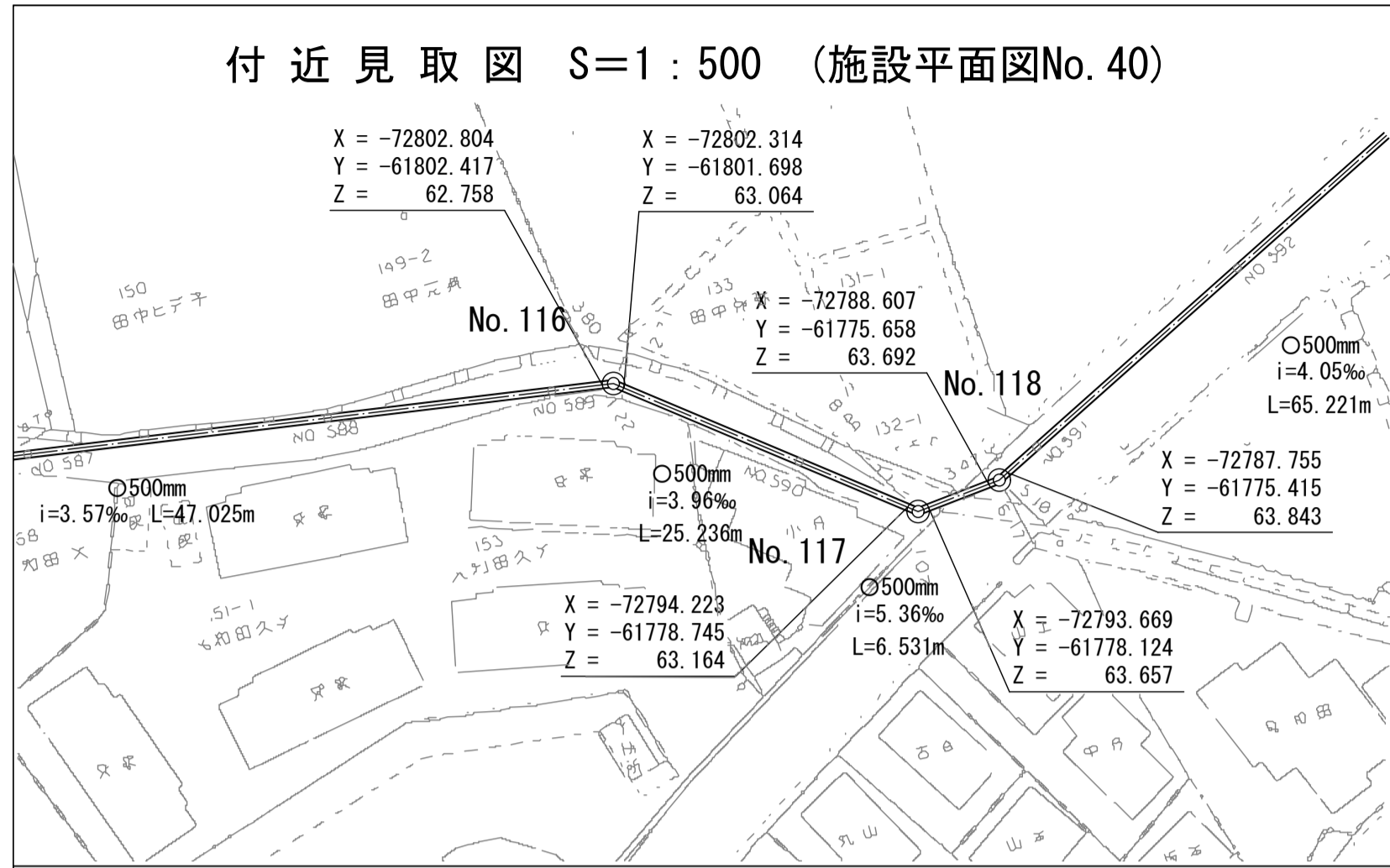


B - B 断面 S=1:20

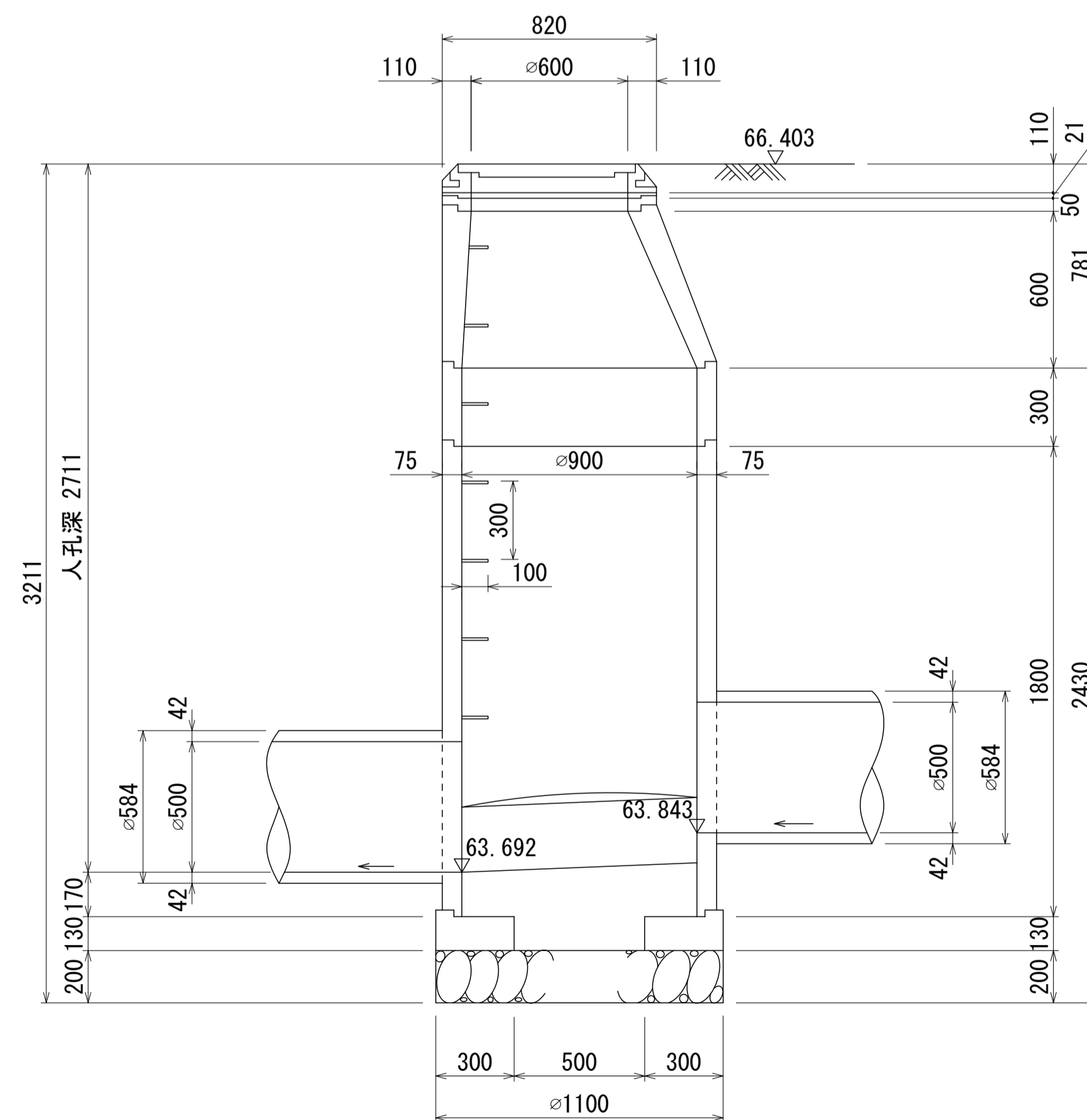


酒匂川流域下水道台帳

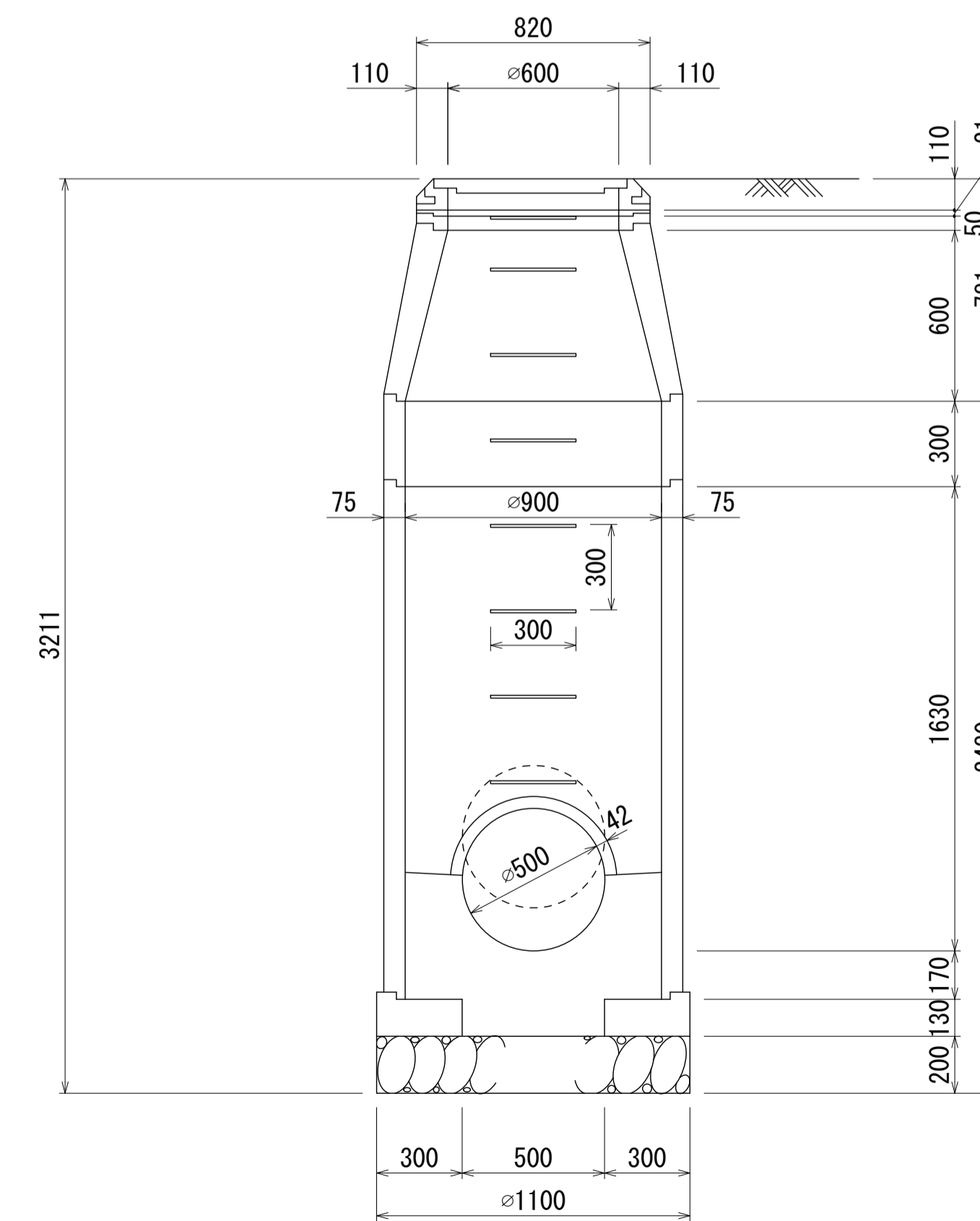
マンホール詳細図(左岸幹線 No.118 1号人孔)



A - A 断面 S=1:20

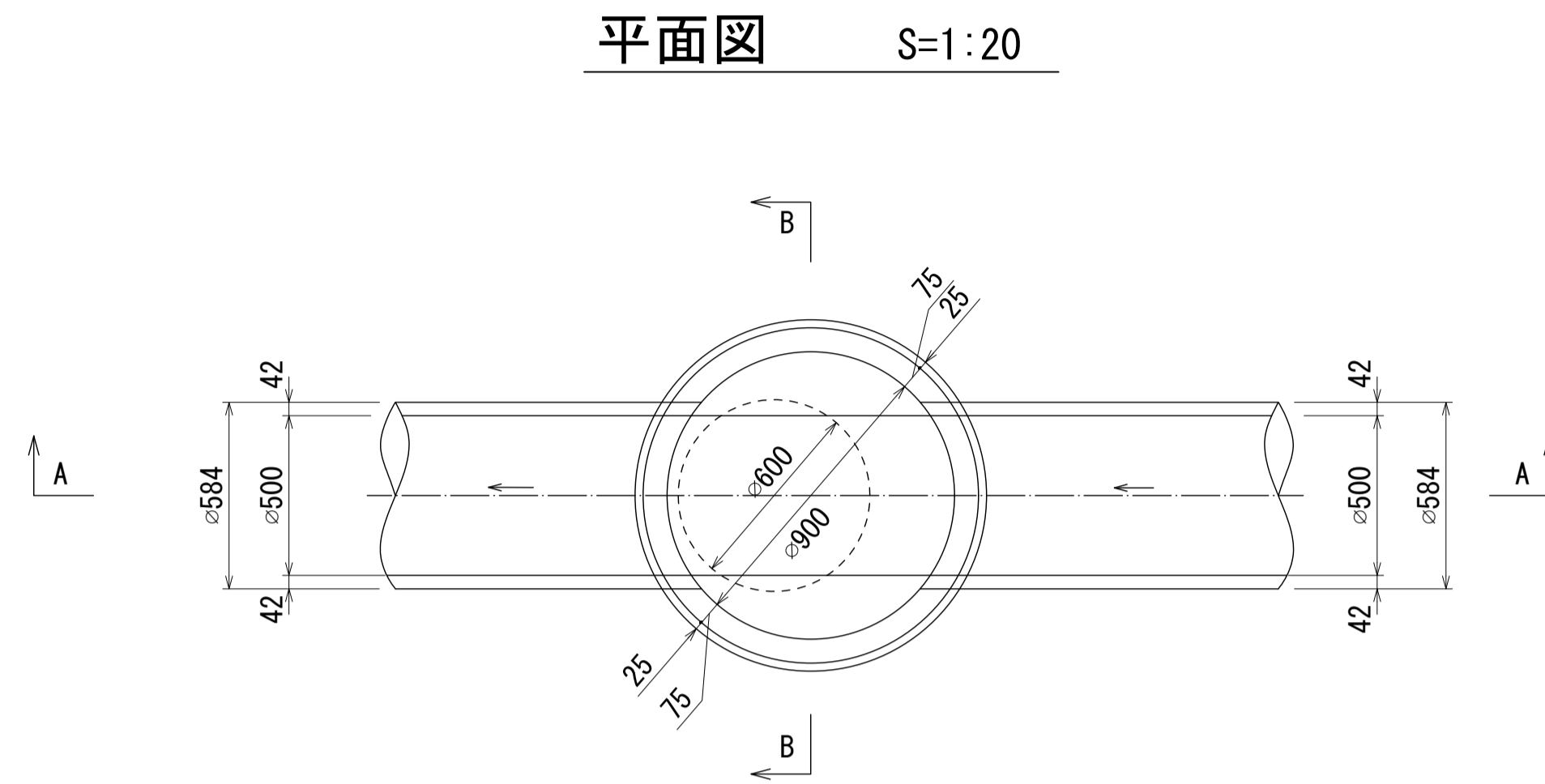
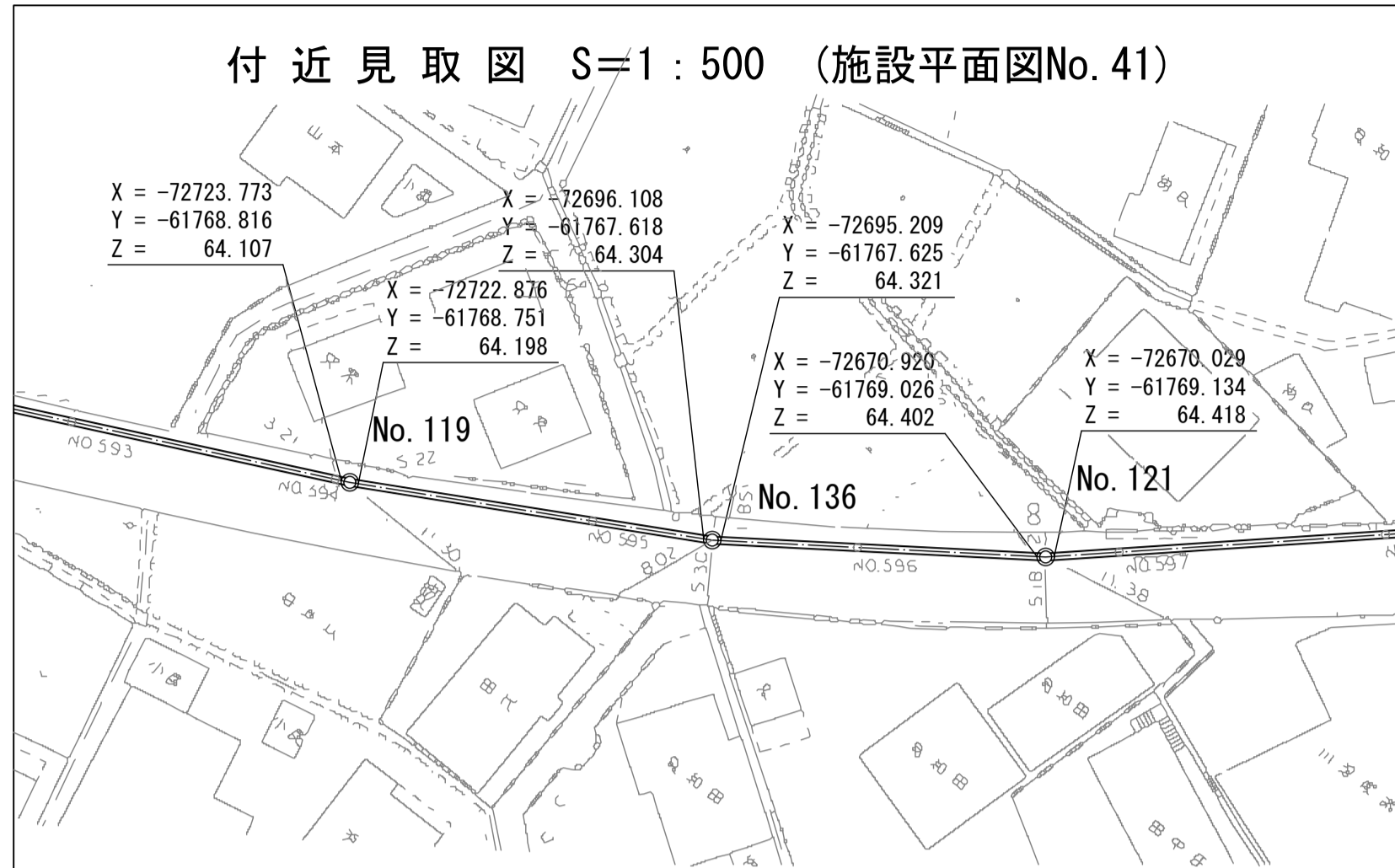


B - B 断面 S=1:20

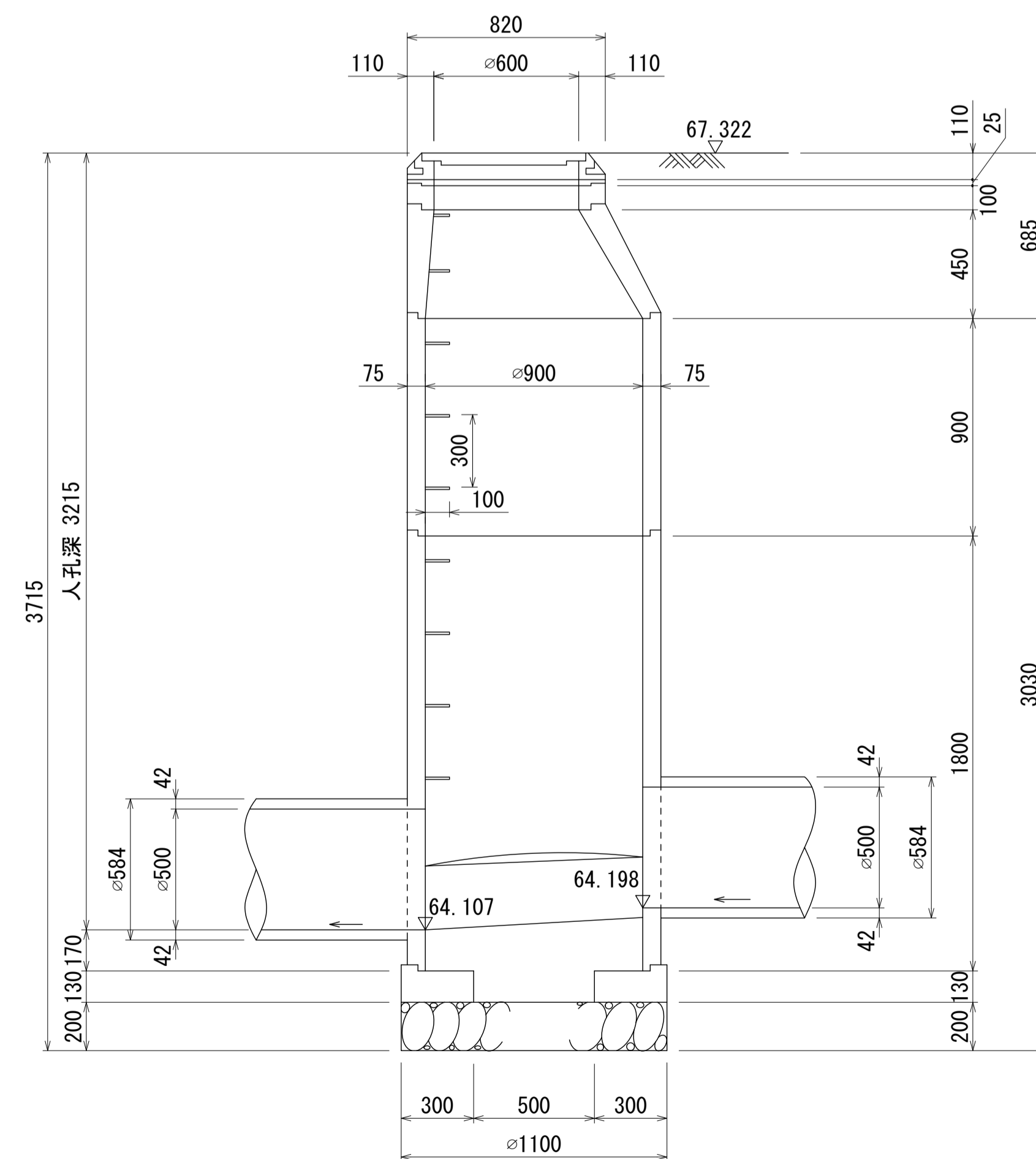


酒匂川流域下水道台帳

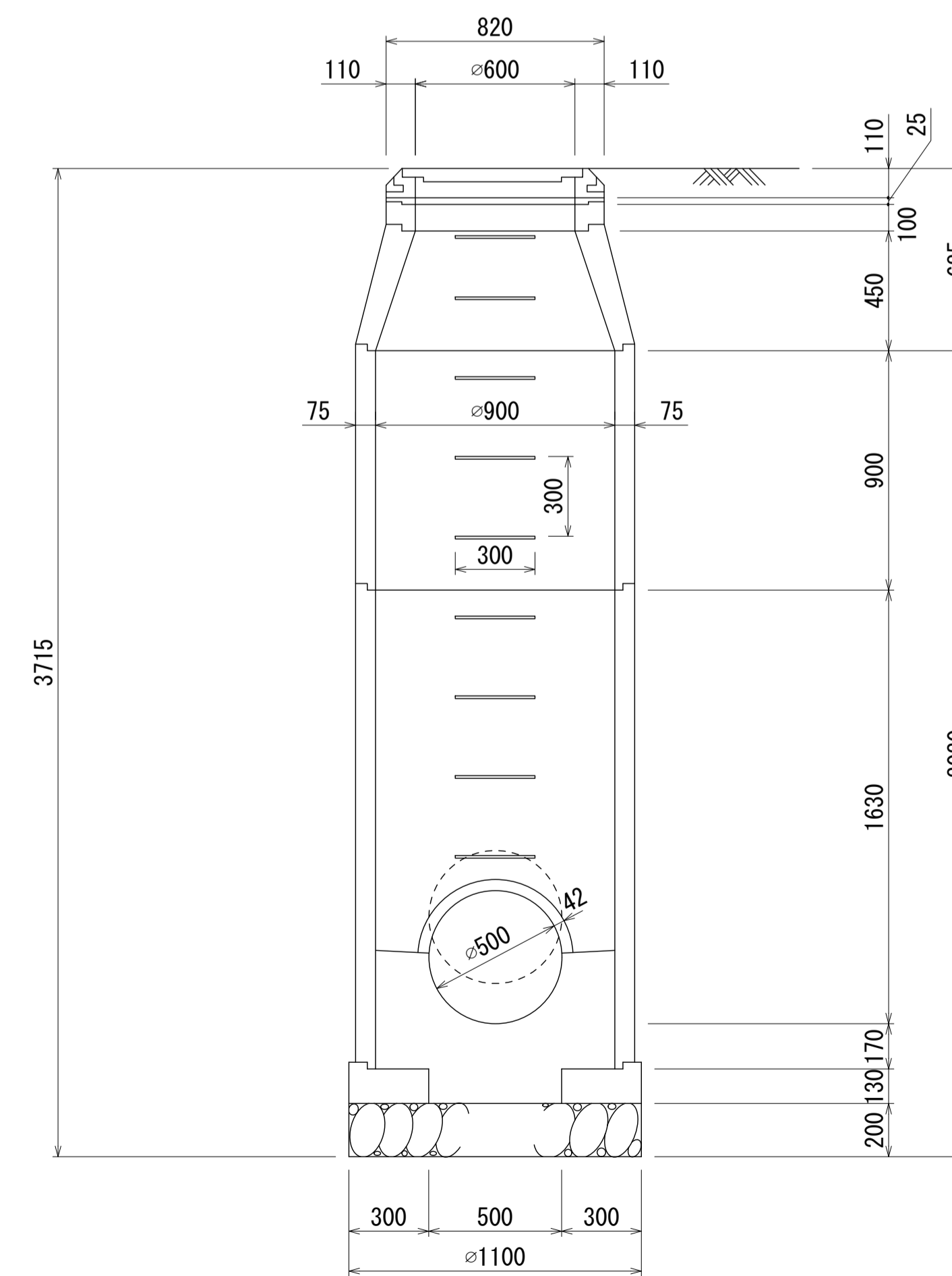
マンホール詳細図(左岸幹線 No.119 1号人孔)



A - A 断面 S=1:20

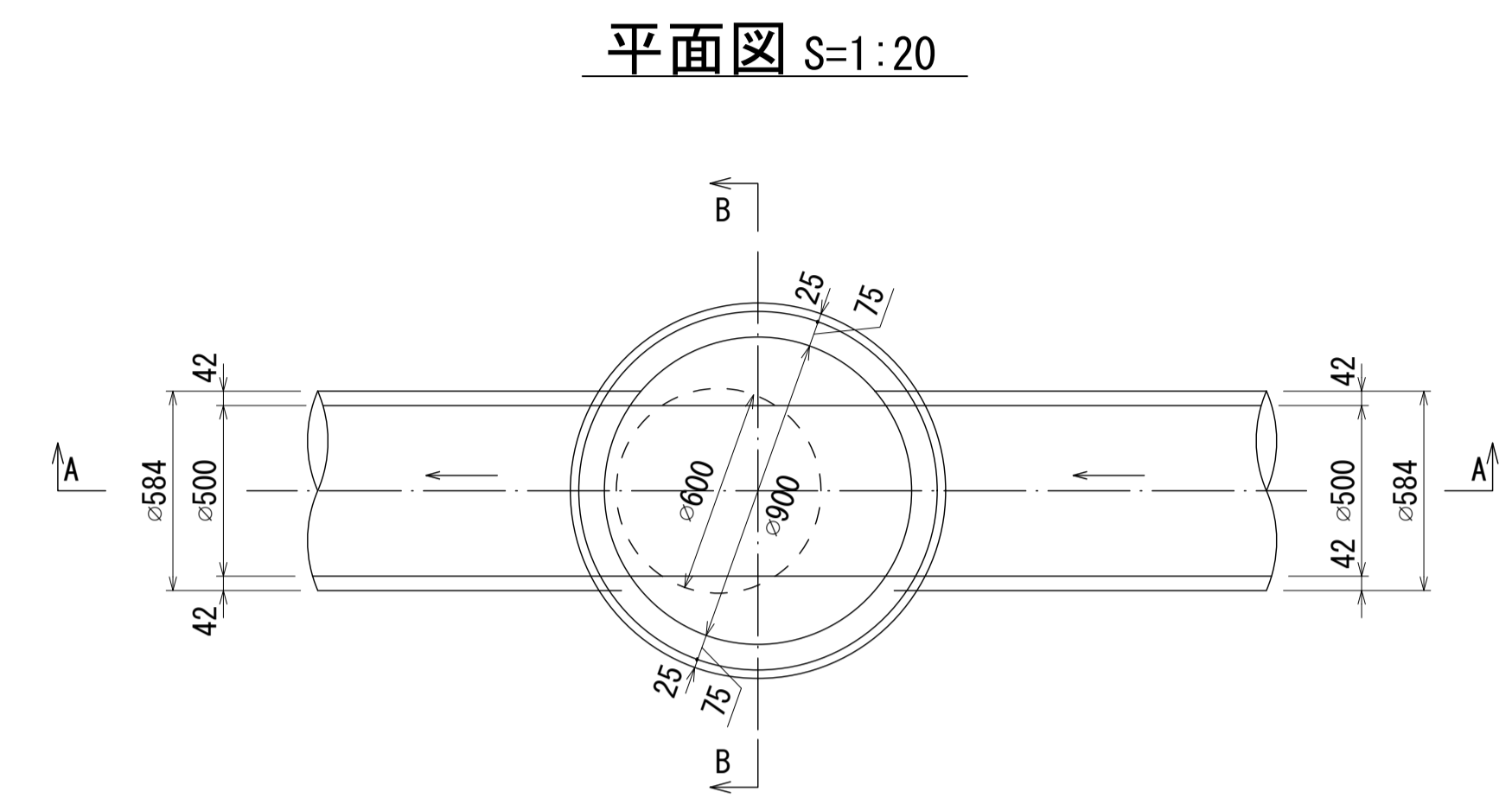
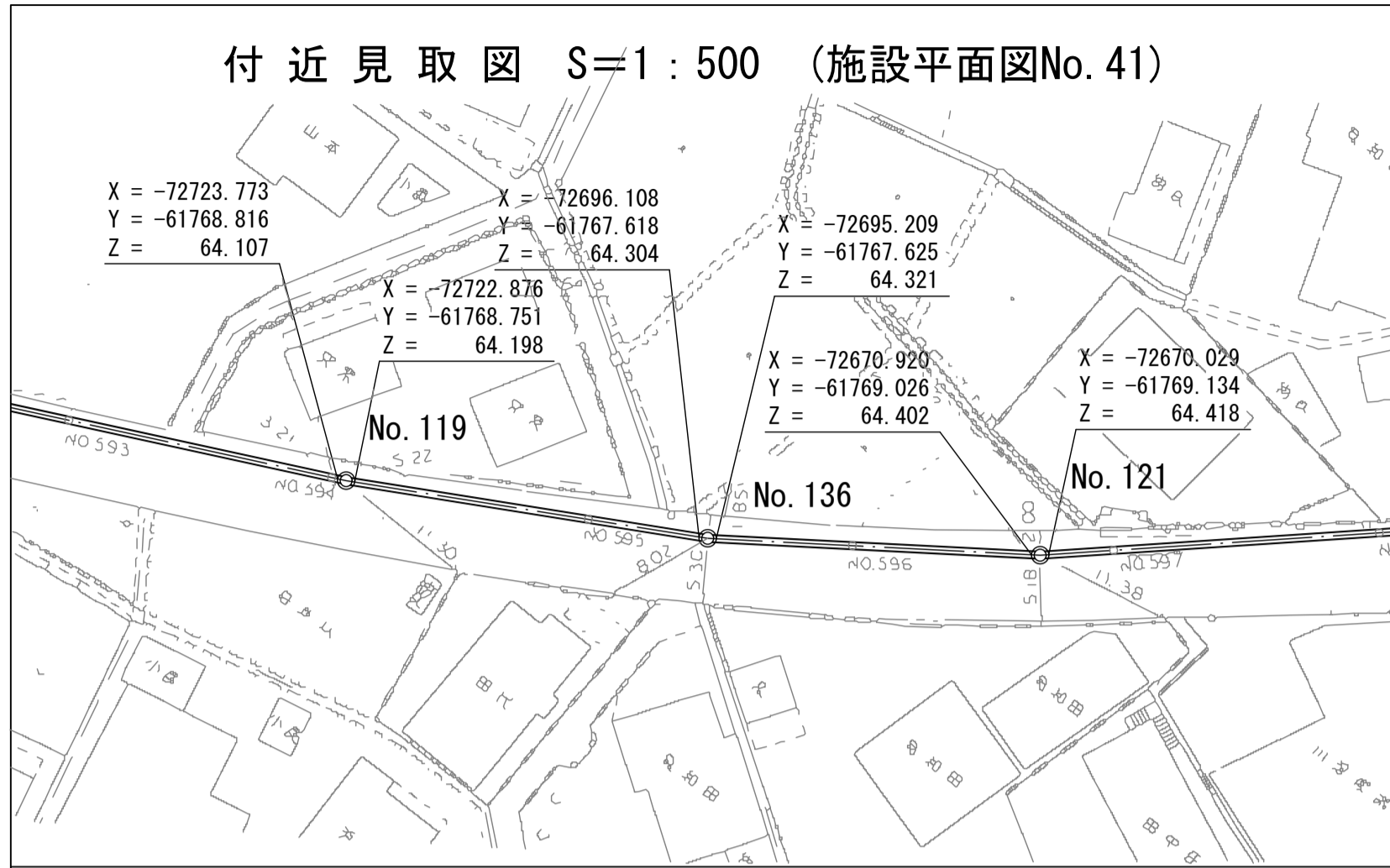


B - B 断面 S=1:20

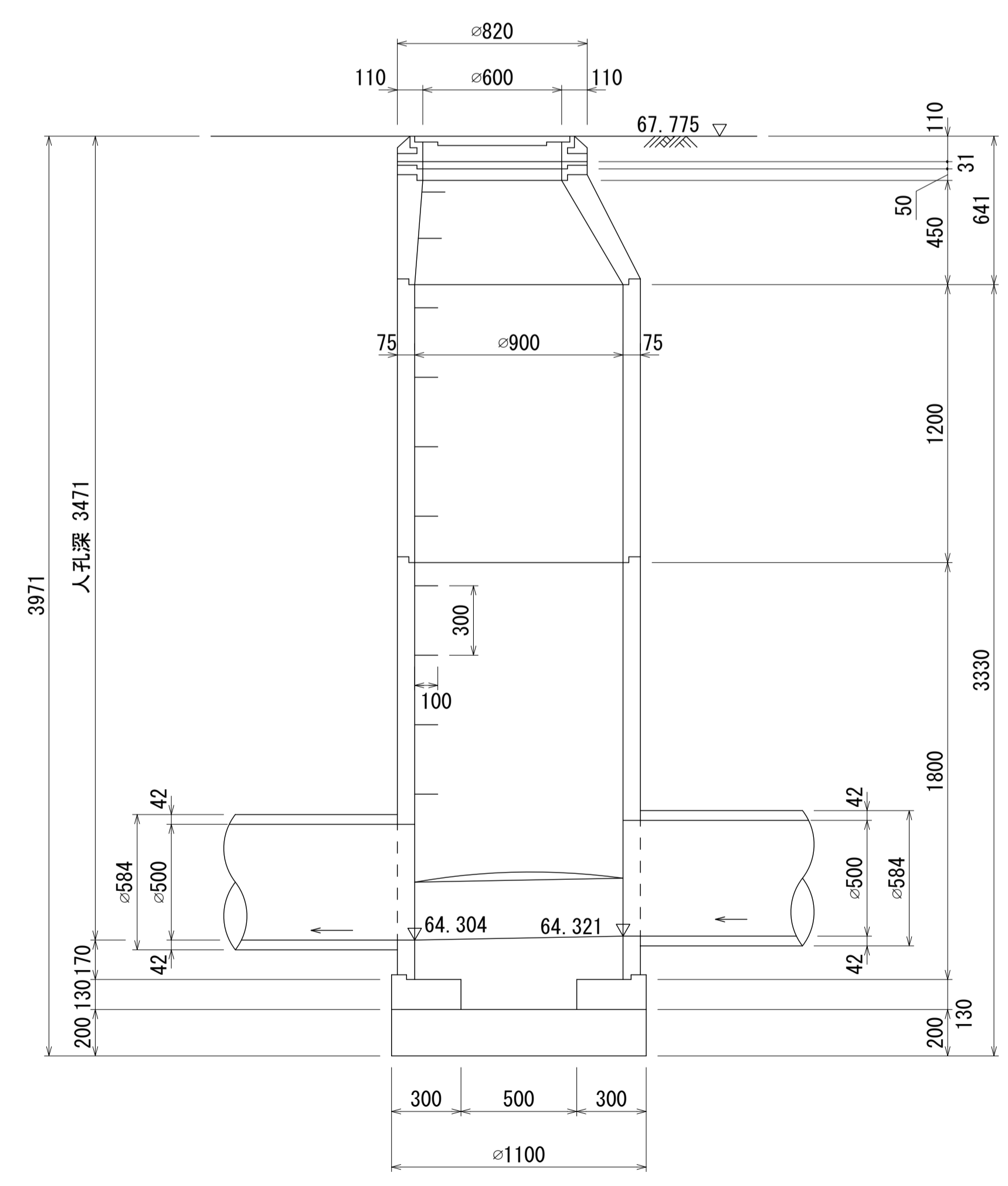


酒匂川流域下水道台帳

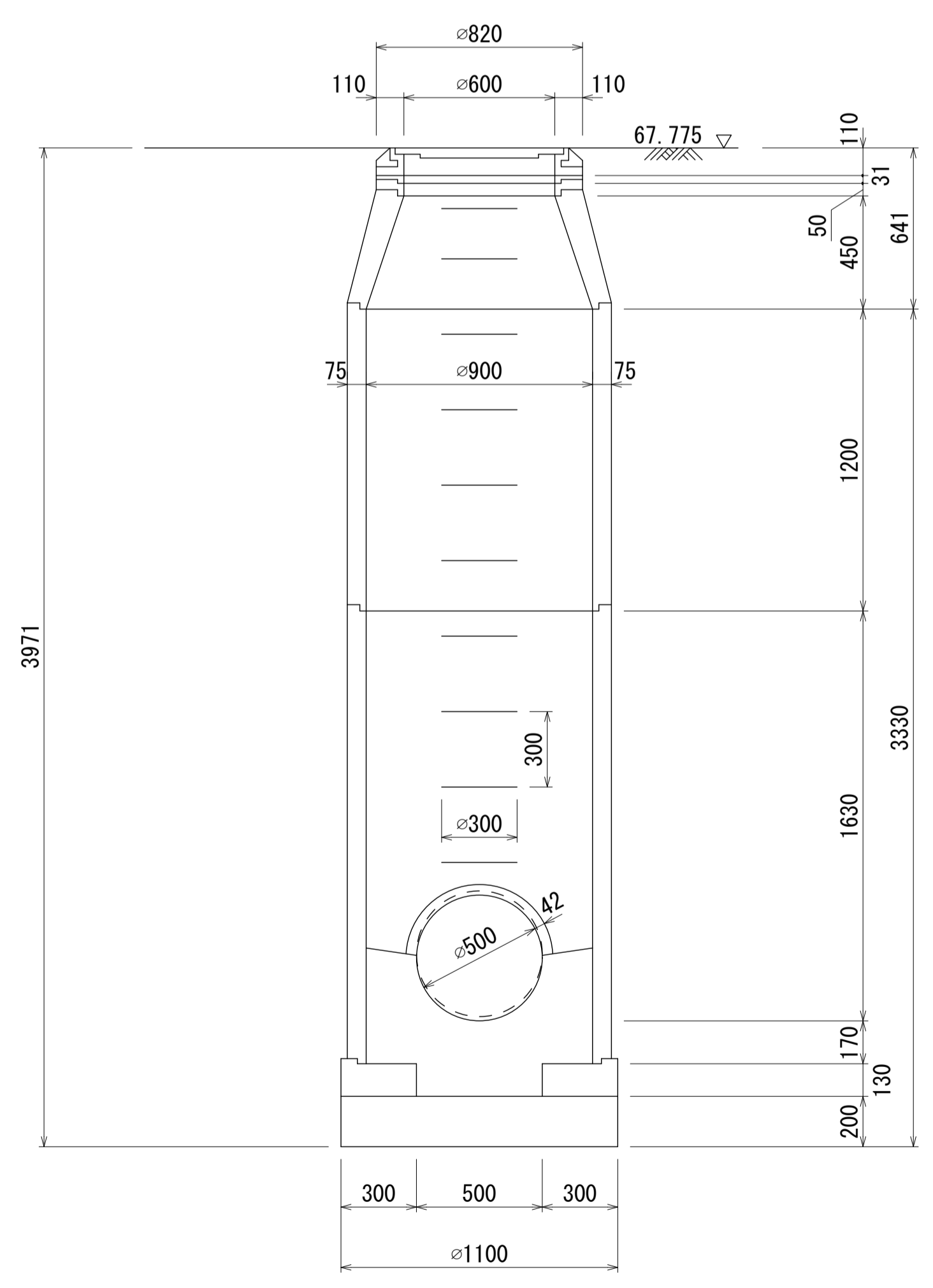
マンホール詳細図(左岸幹線 No. 136 1号人孔)



A - A 断面 S=1:20

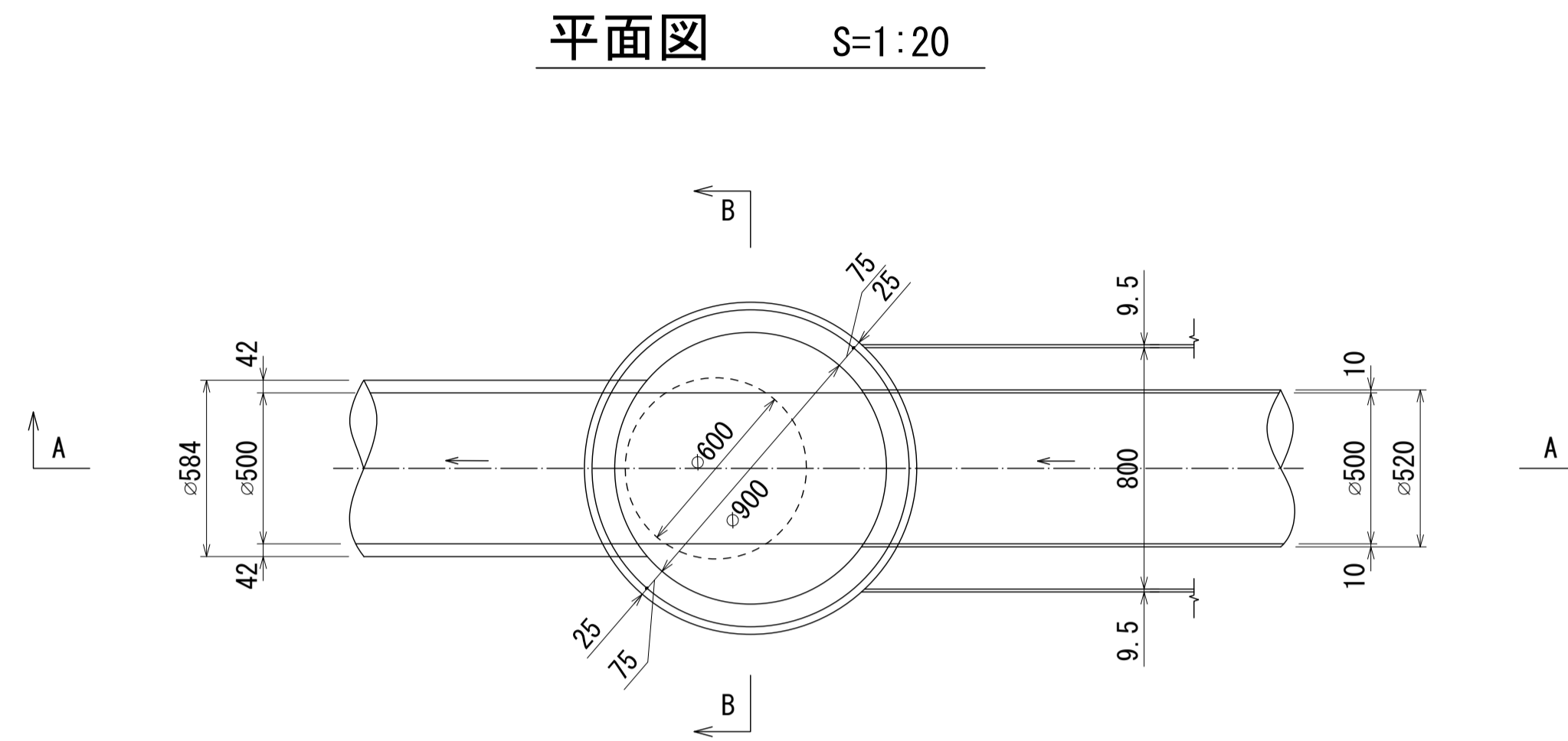
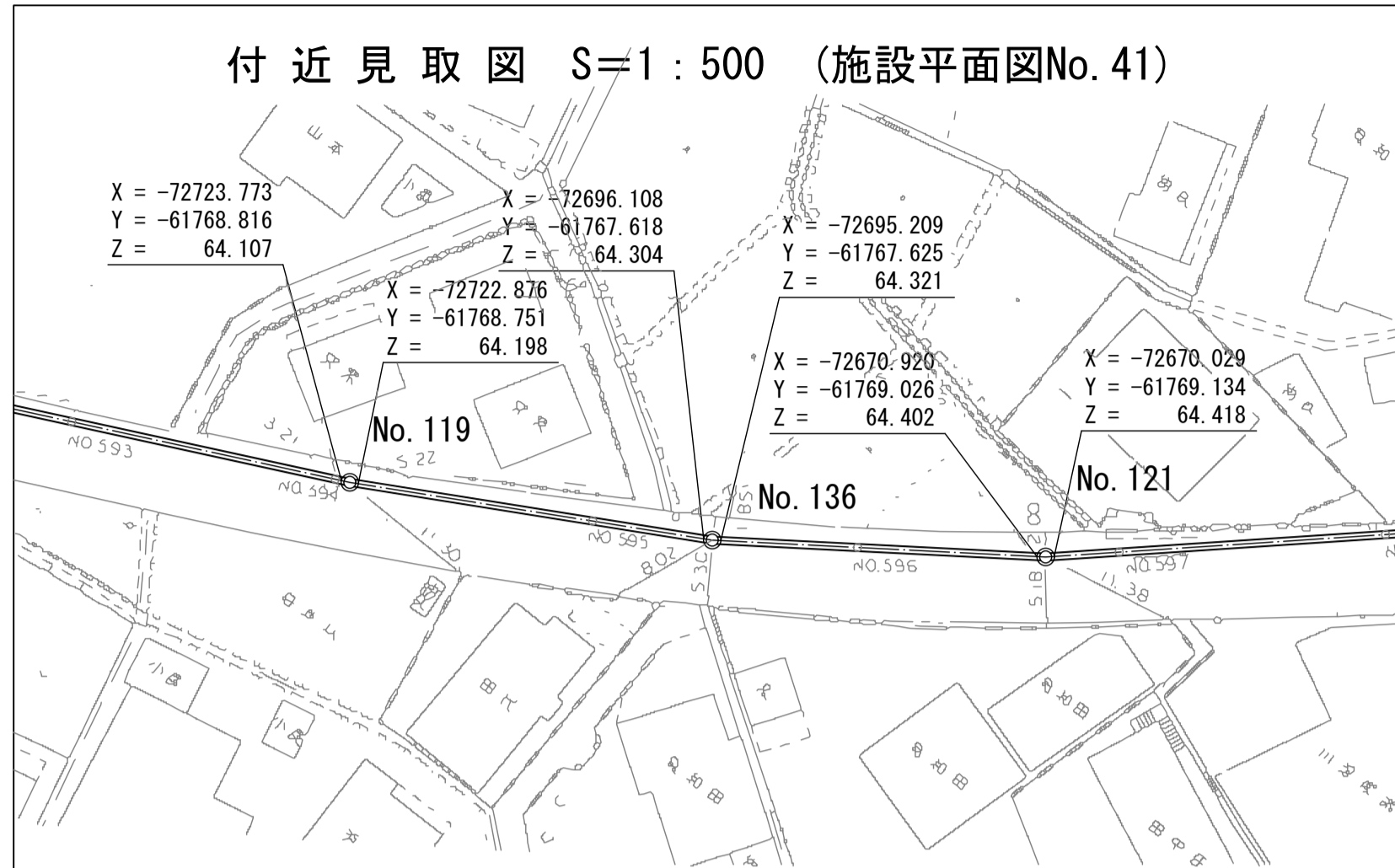


B - B 断面 S=1:20

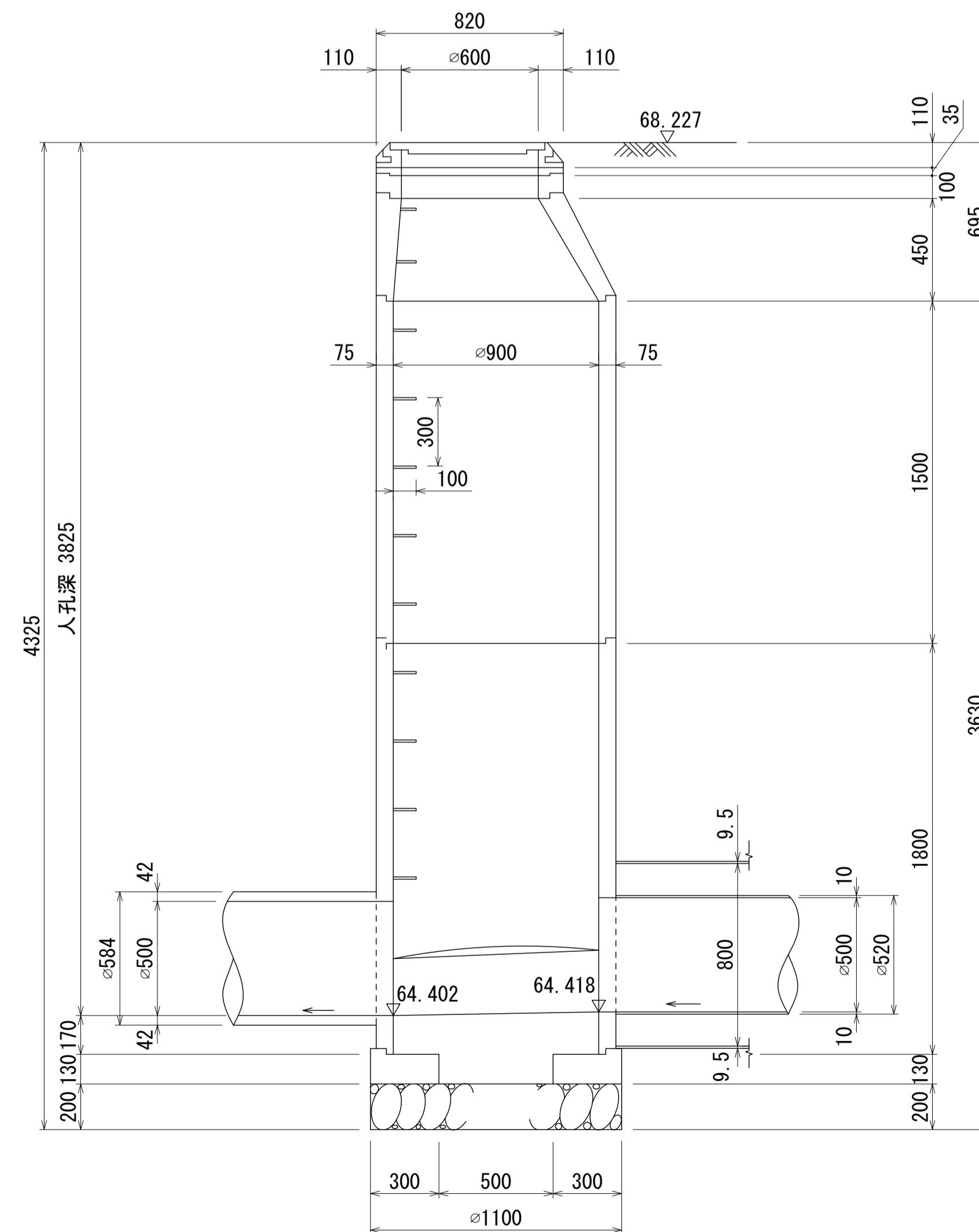


酒匂川流域下水道台帳

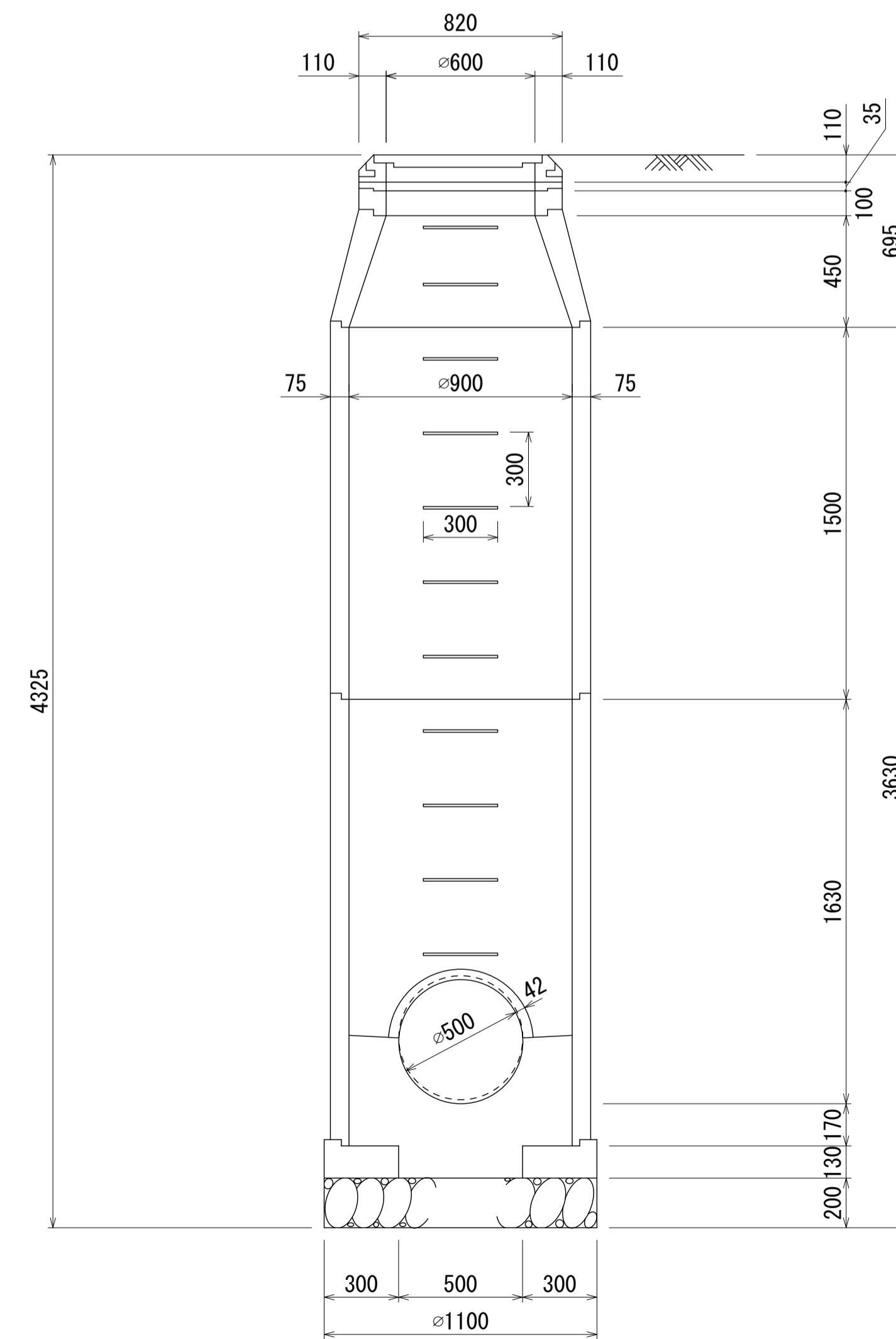
マンホール詳細図(左岸幹線 No. 121 1号人孔)



A - A 断面 S=1:20

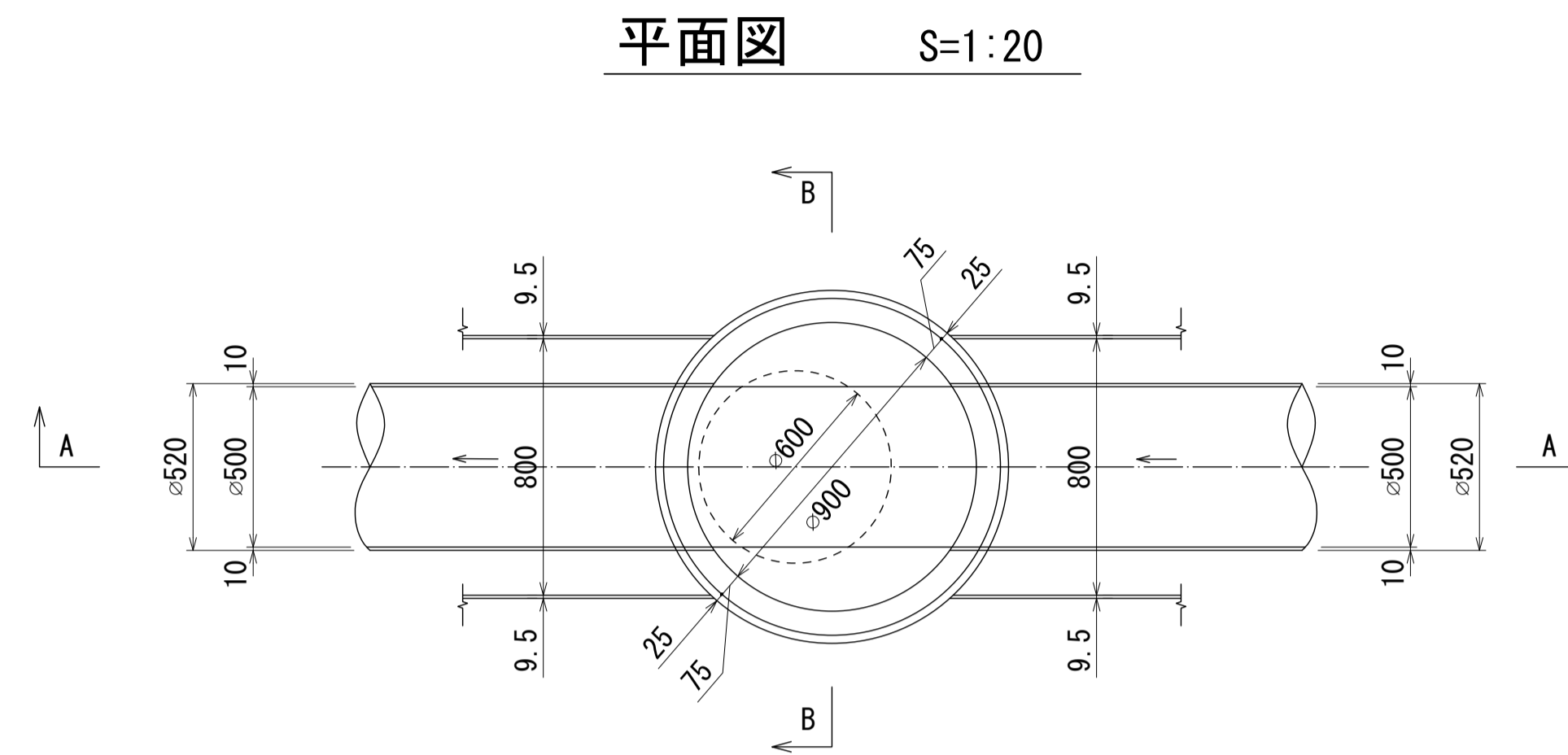
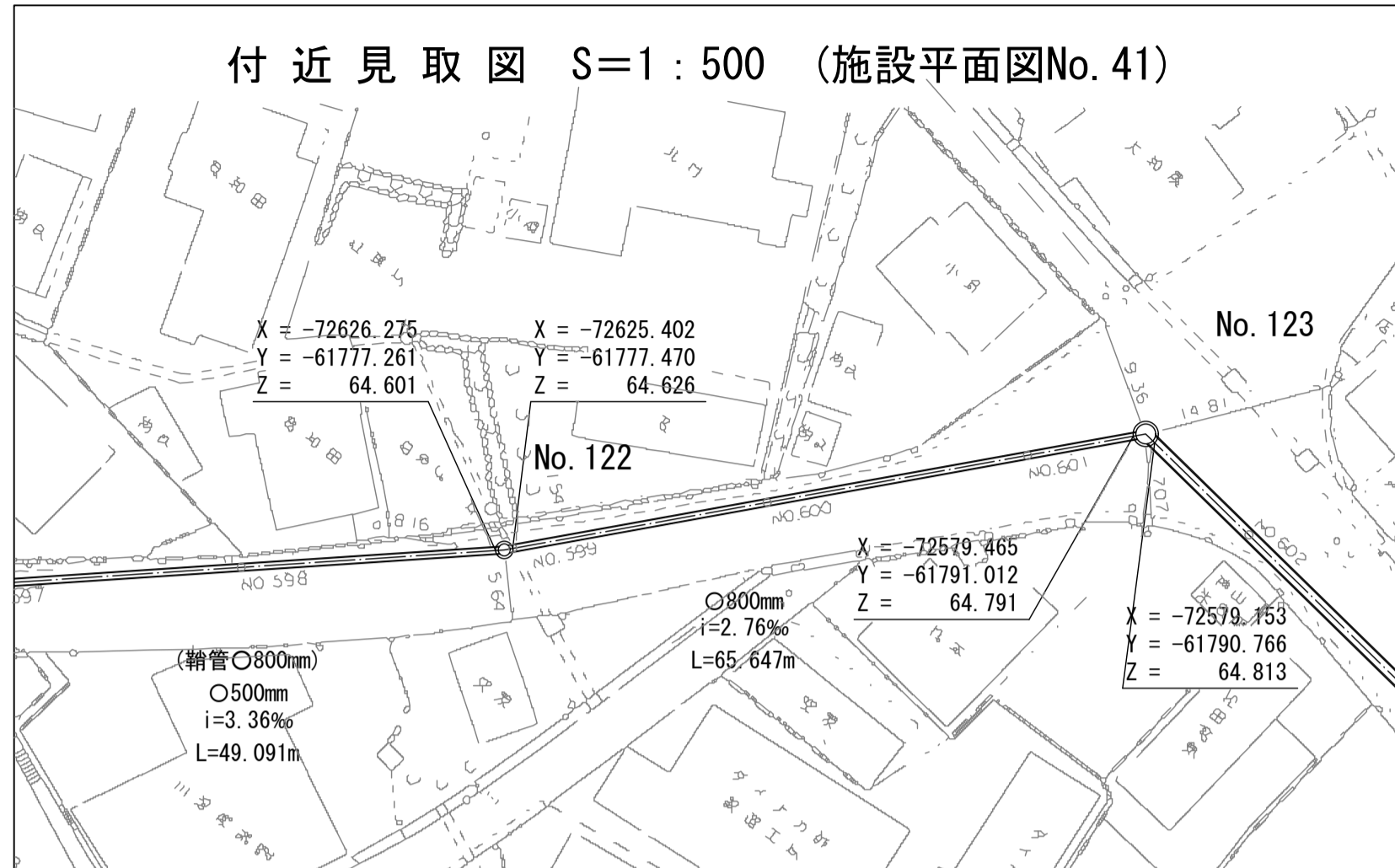


B - B 断面 S=1:20

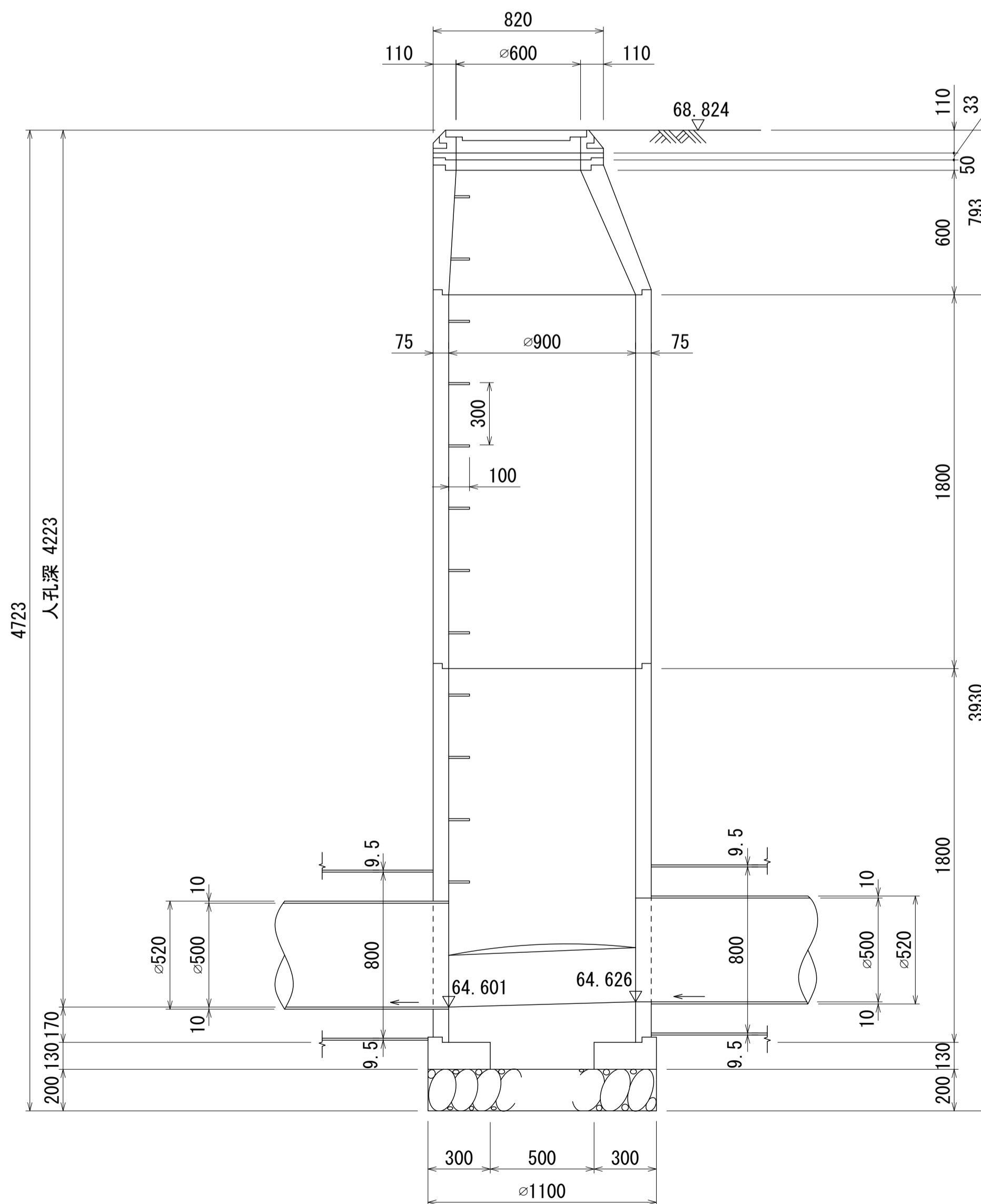


酒匂川流域下水道台帳

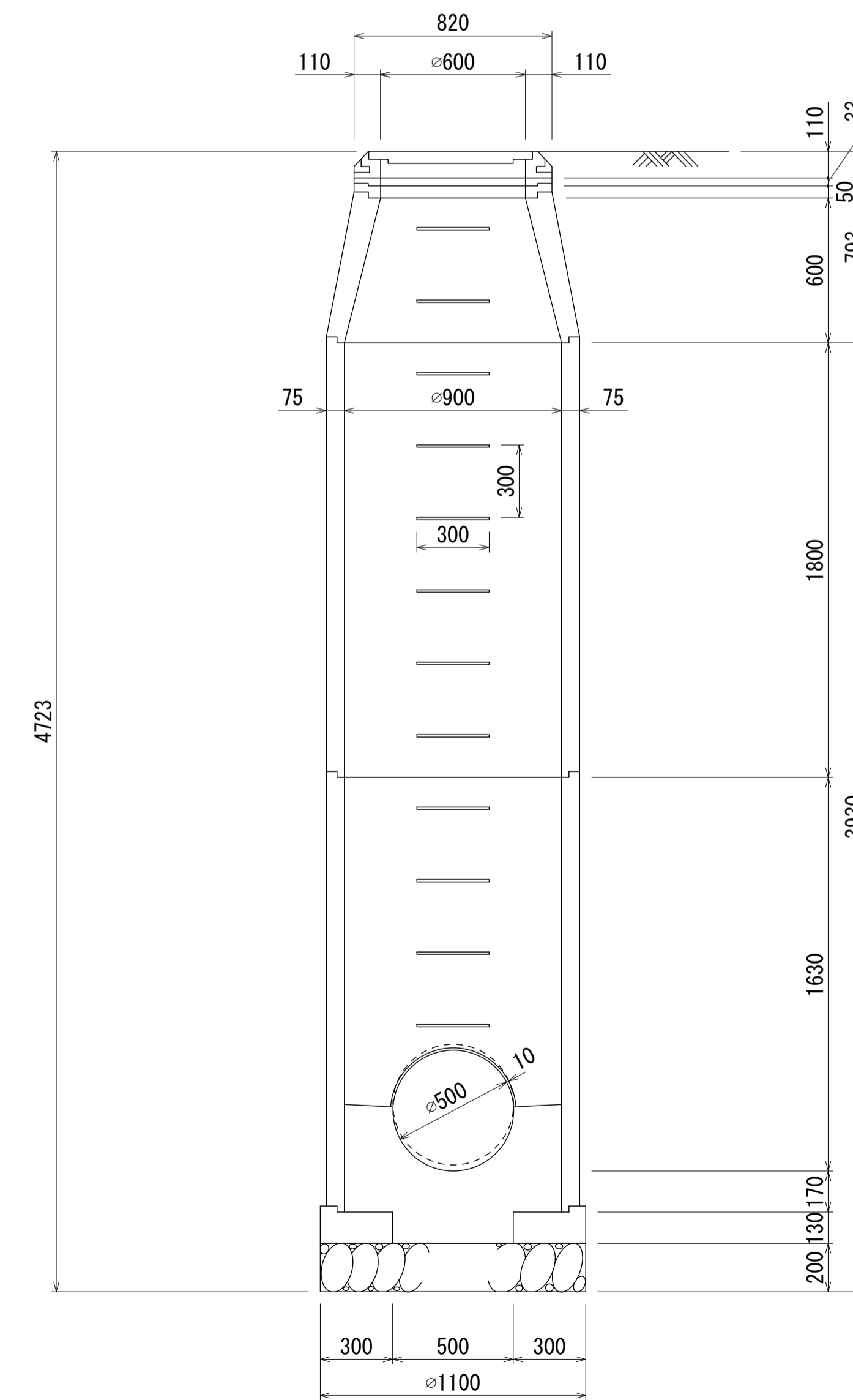
マンホール詳細図(左岸幹線 No. 122 1号人孔)



A - A 断面 S=1:20

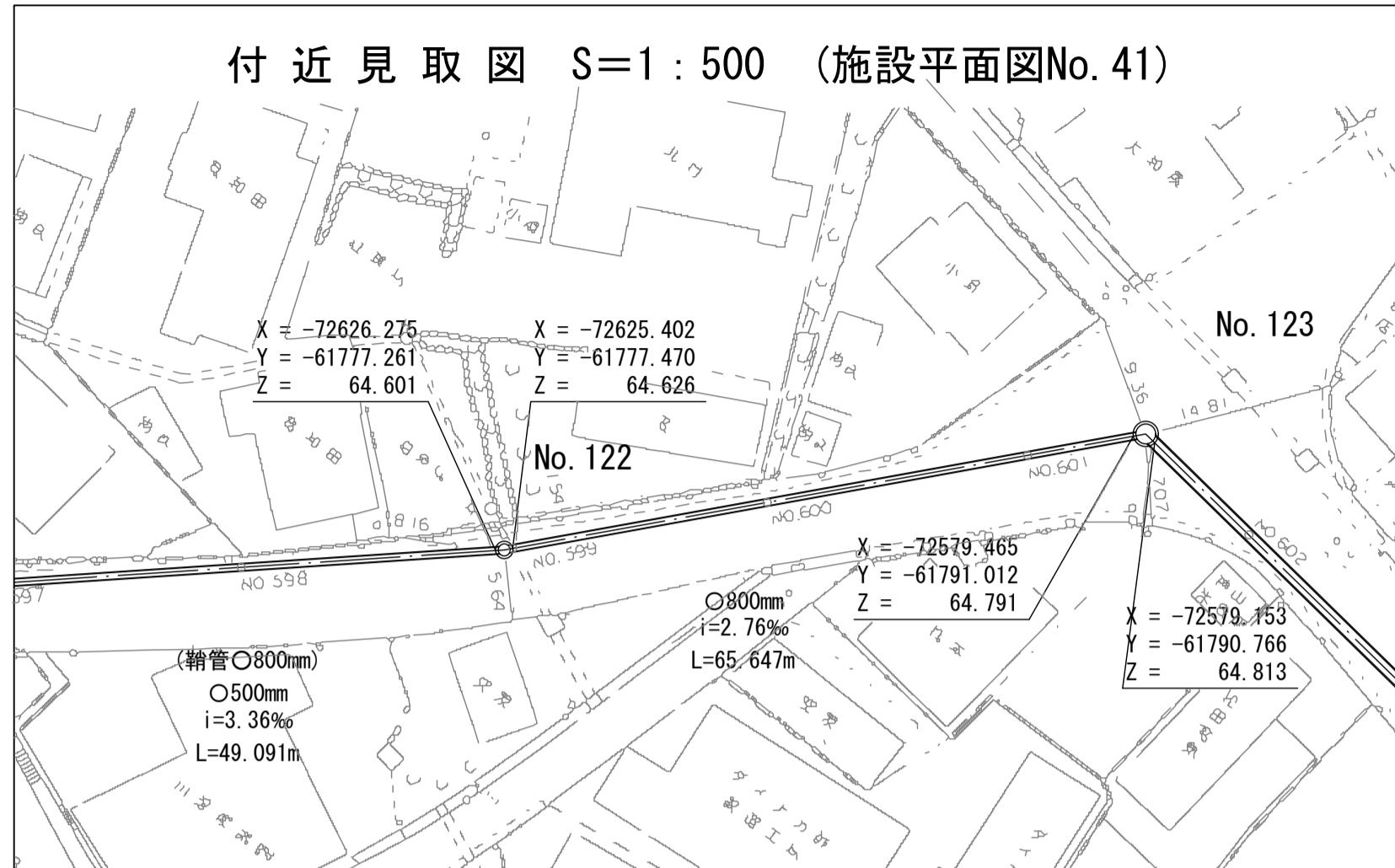


B - B 断面 S=1:20

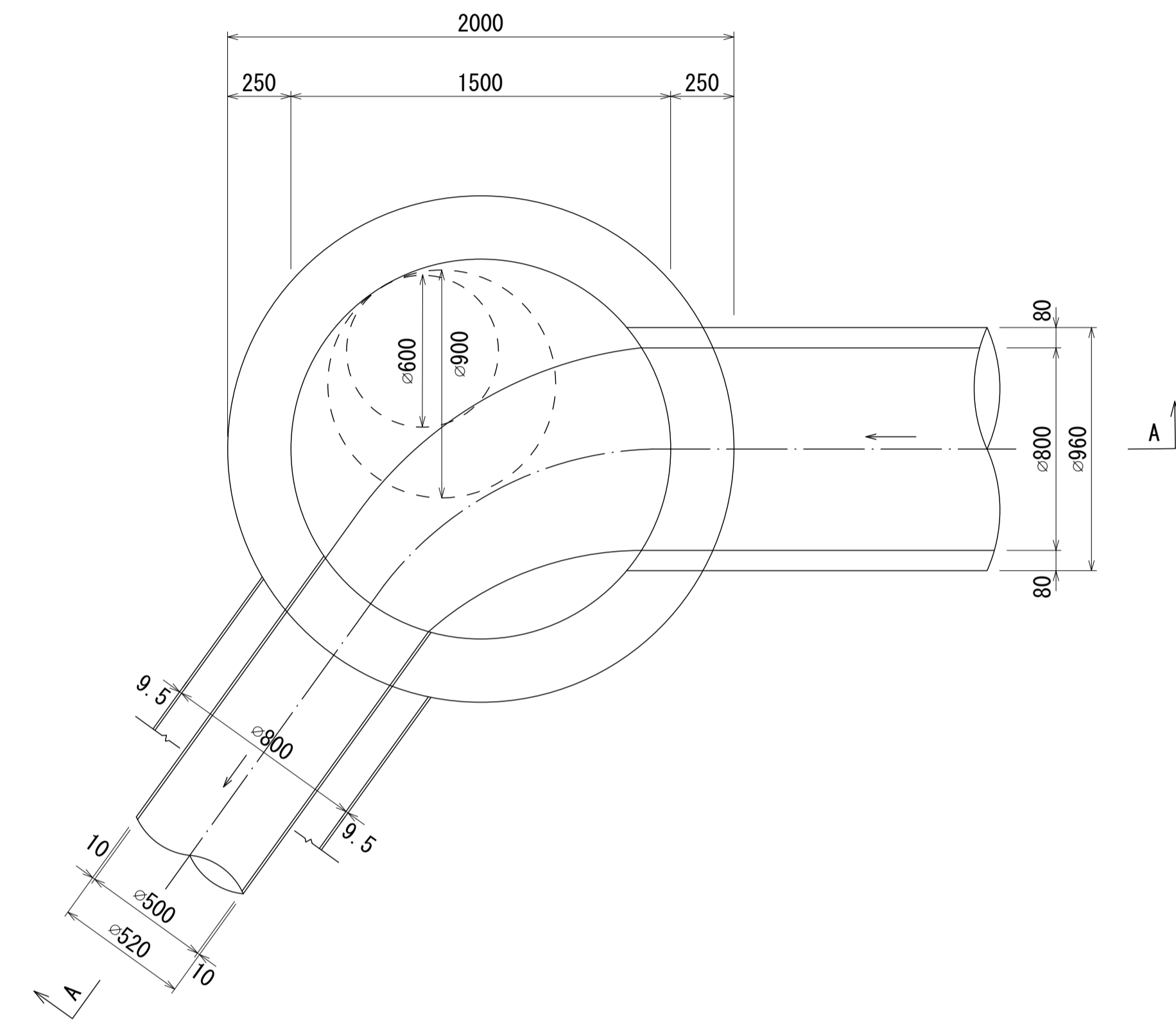


酒匂川流域下水道台帳

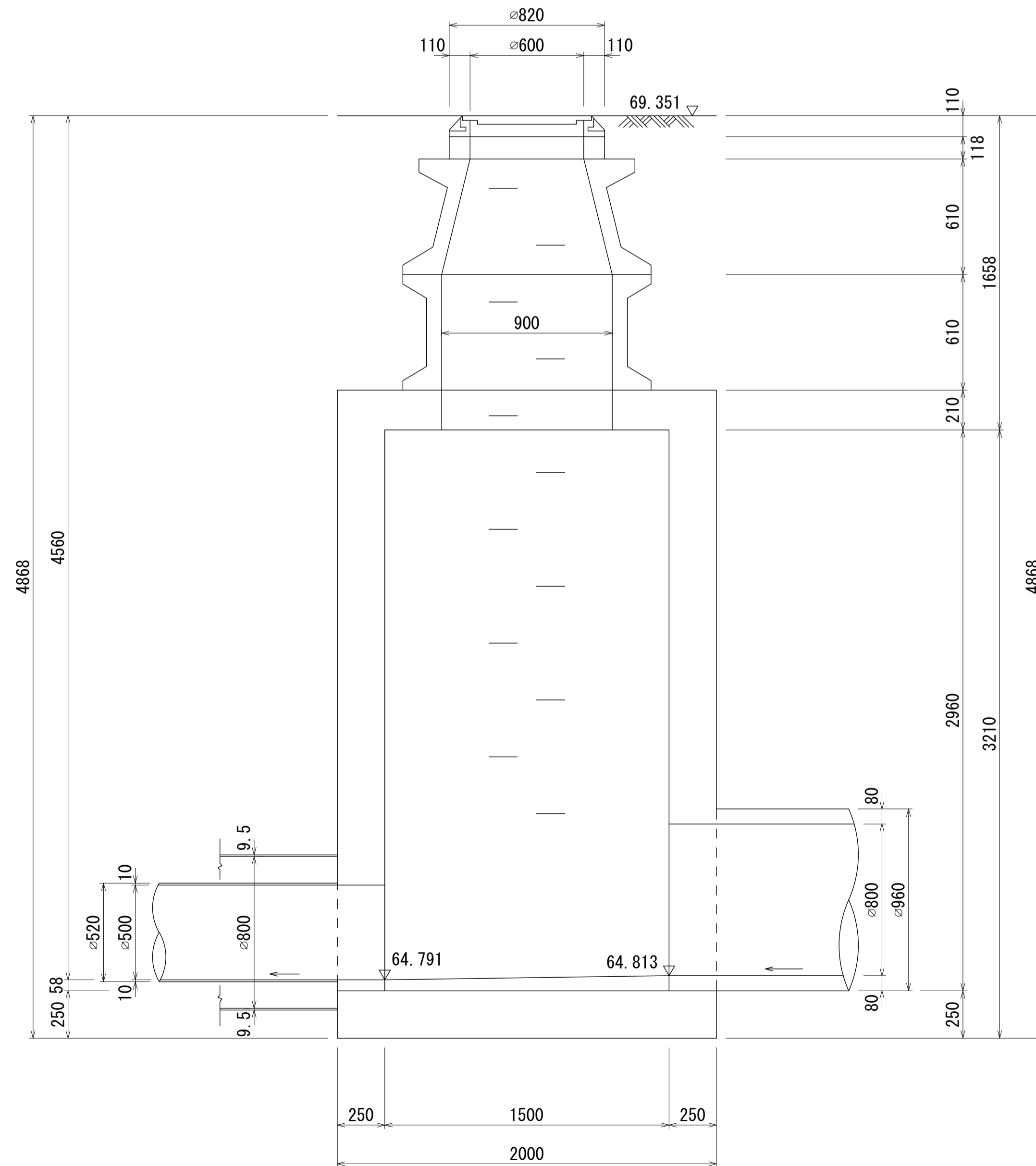
マンホール詳細図(左岸幹線 No. 123 3号人孔)



平面図 S=1:20

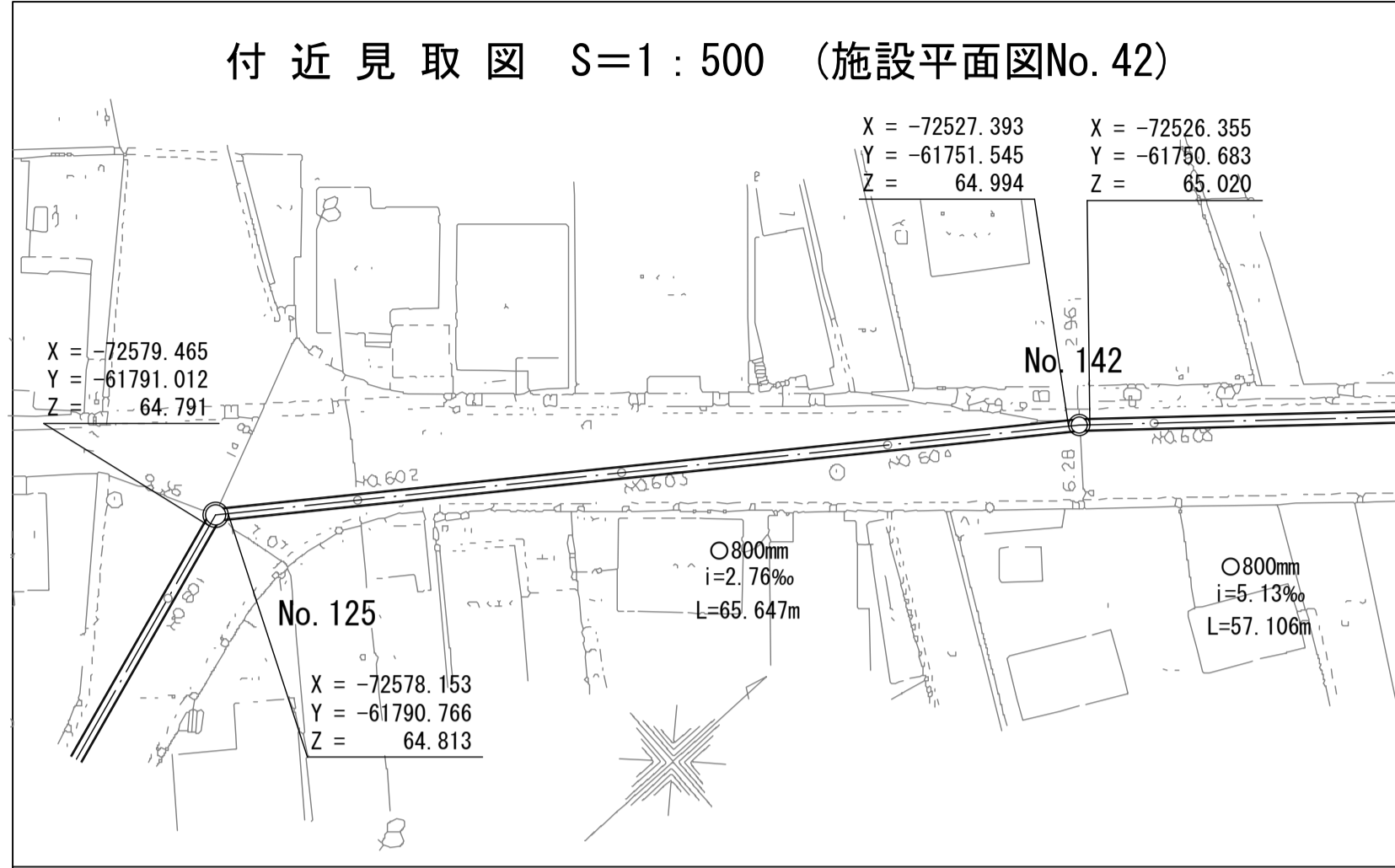


A - A 断面図 S=1:20

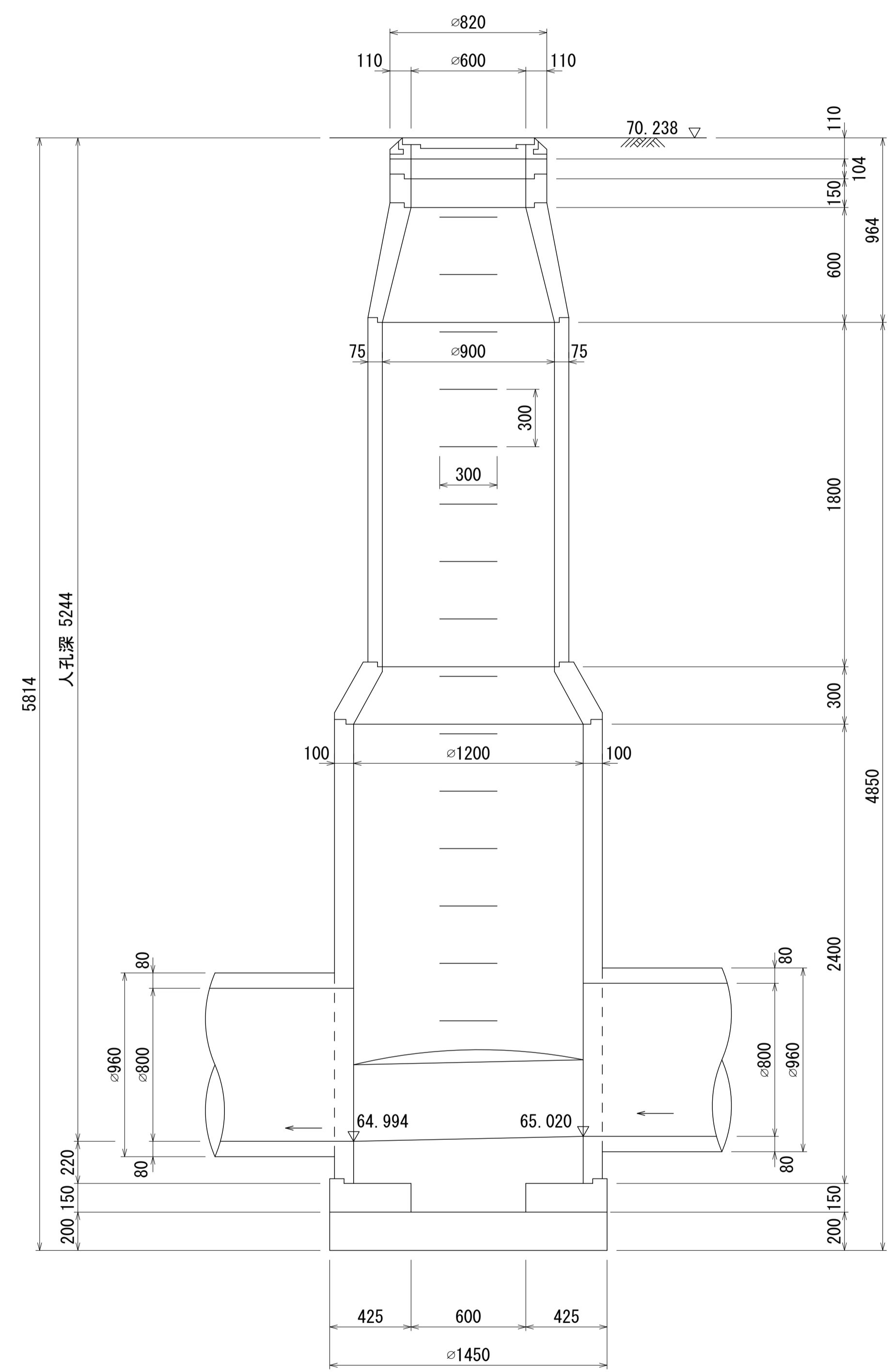


酒匂川流域下水道台帳

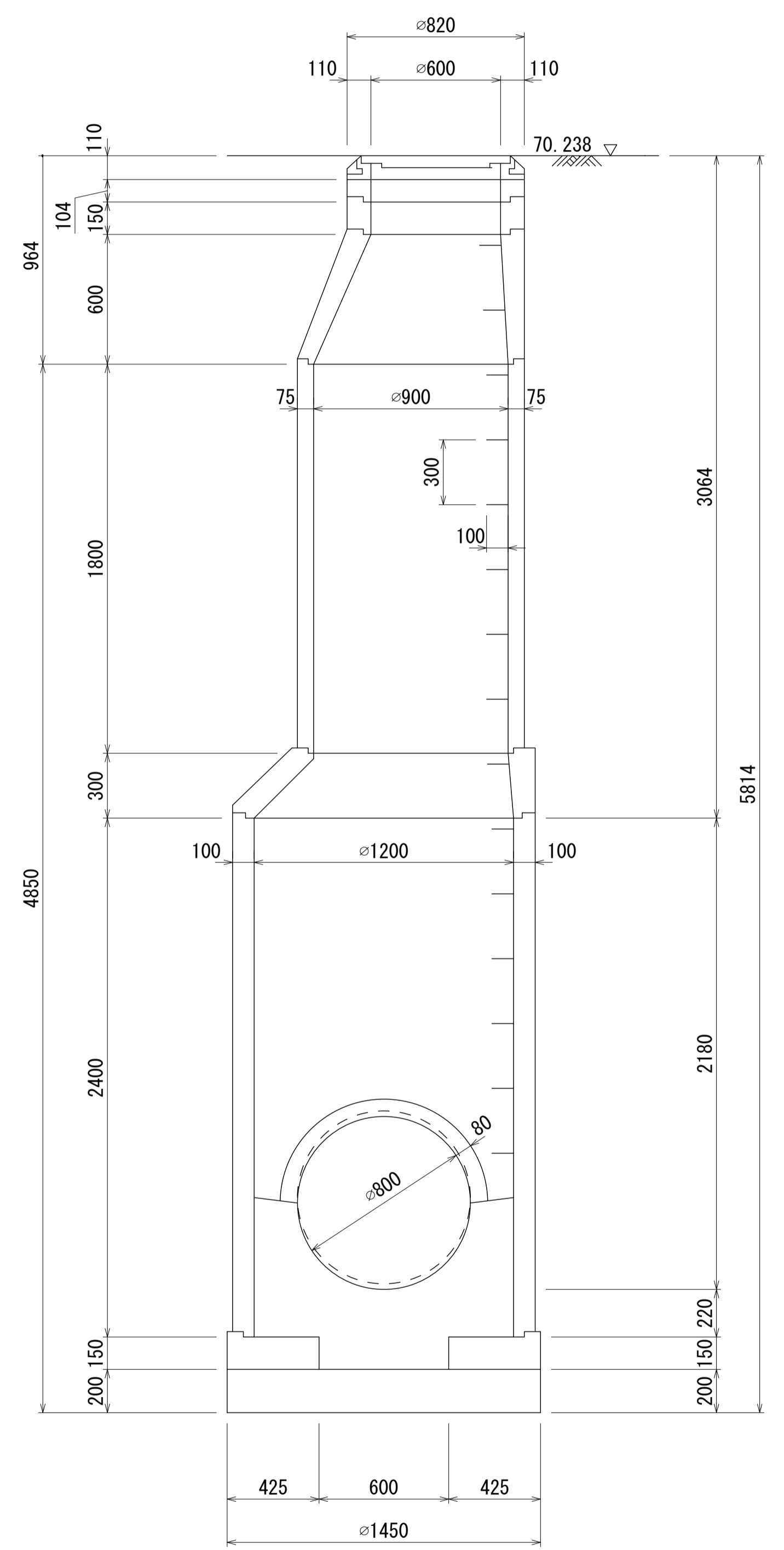
マンホール詳細図(左岸幹線 No. 142 2号人孔)



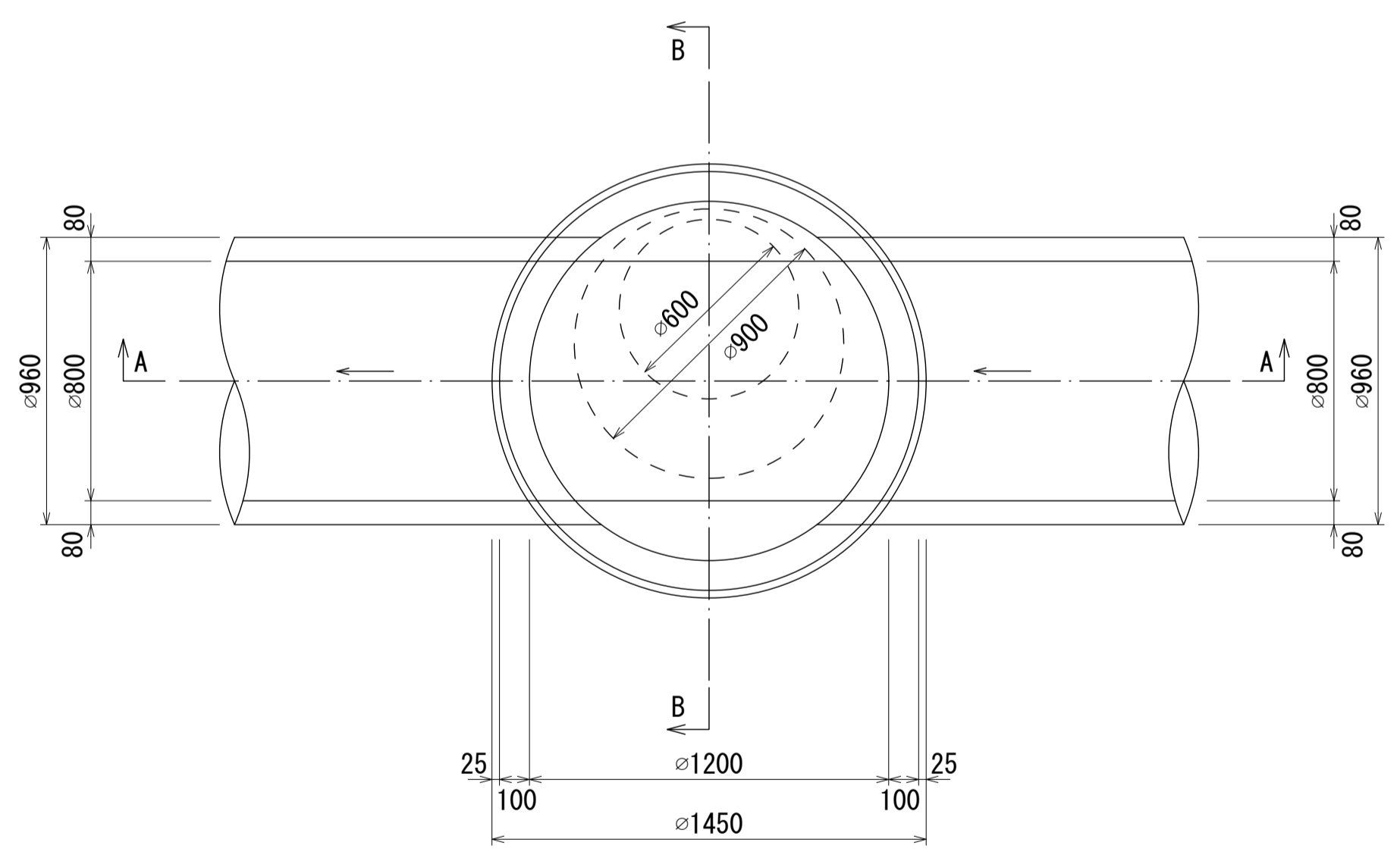
A - A 断面 S=1:20



B - B 断面 S=1:20



平面図 S=1:20

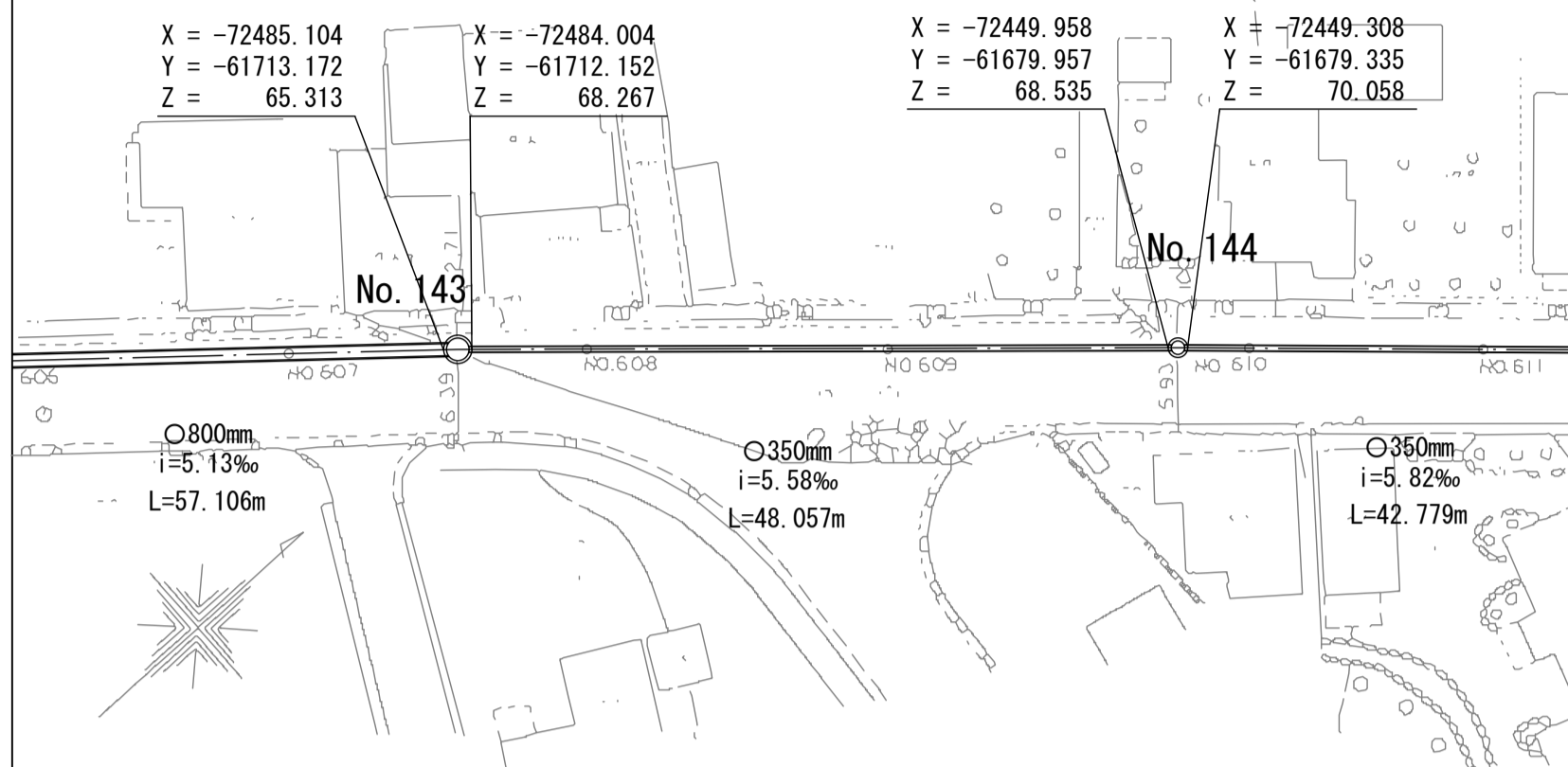


酒匂川流域下水道台帳

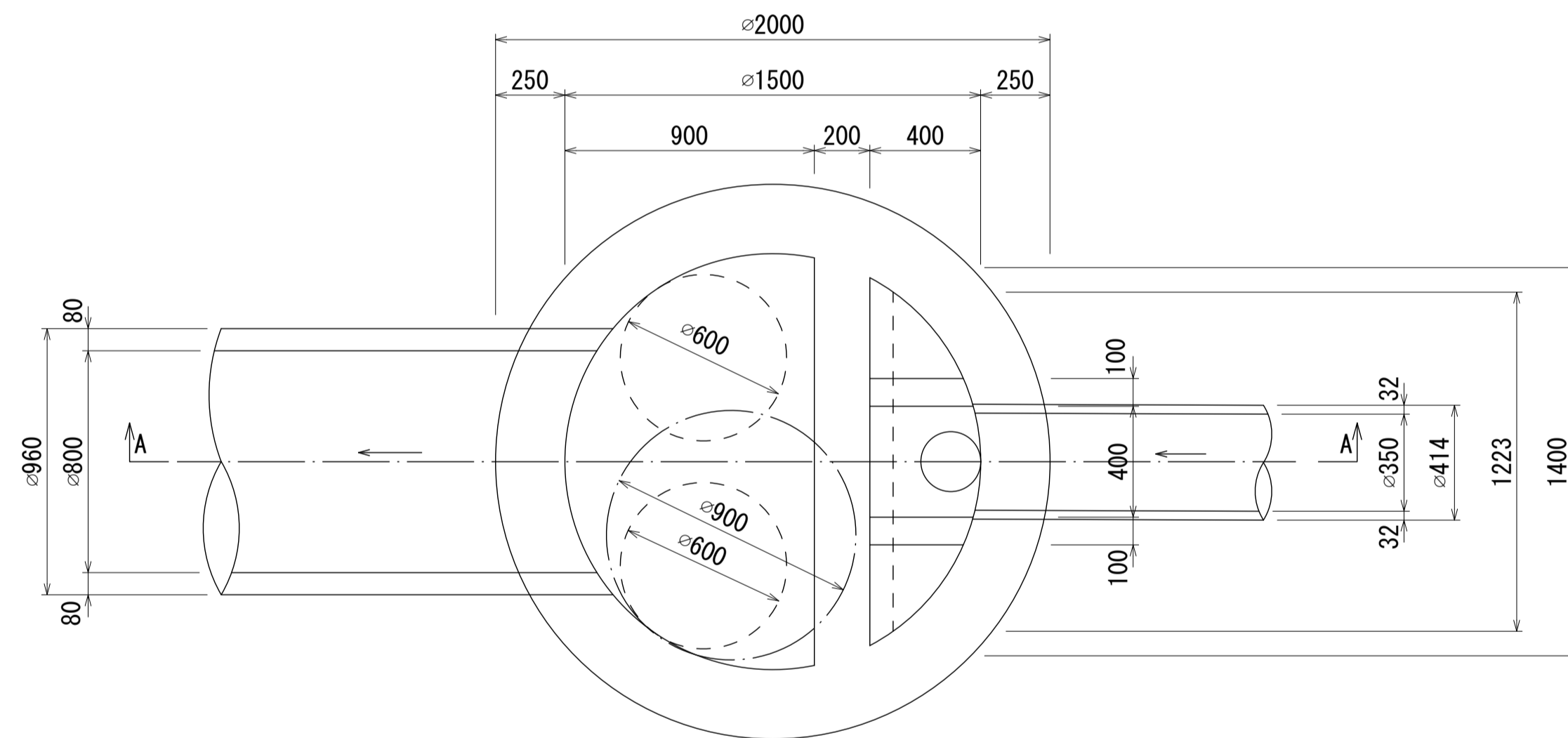
マンホール詳細図(左岸幹線 No. 143 3号人孔)

付近見取図 S=1:500 (施設平面図No. 42)

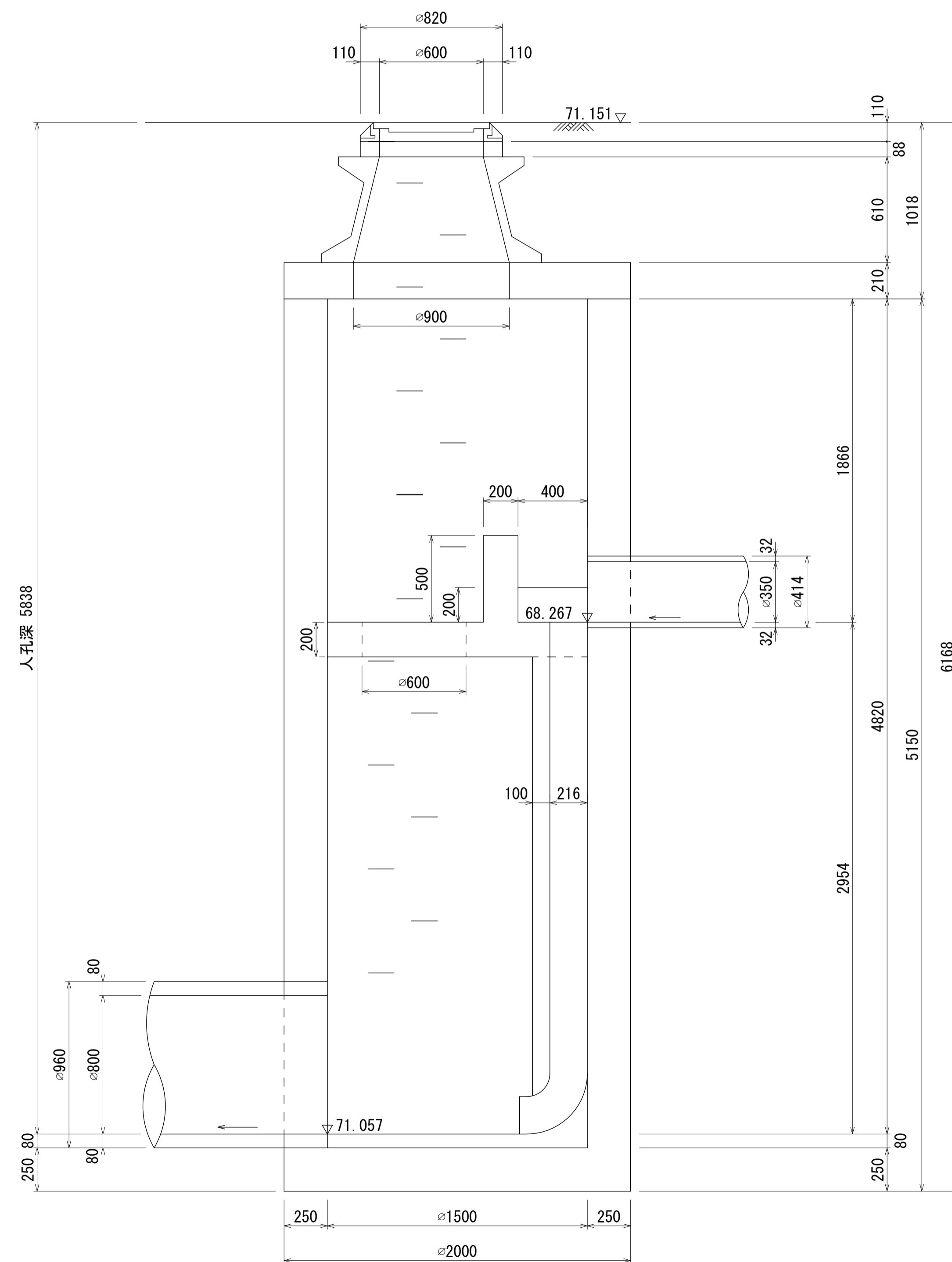
松田町神山



平面図 S=1:20



A - A 断面 S=1:20



調 整
年 月

平 成
3
年
3
月

ペ ー ジ

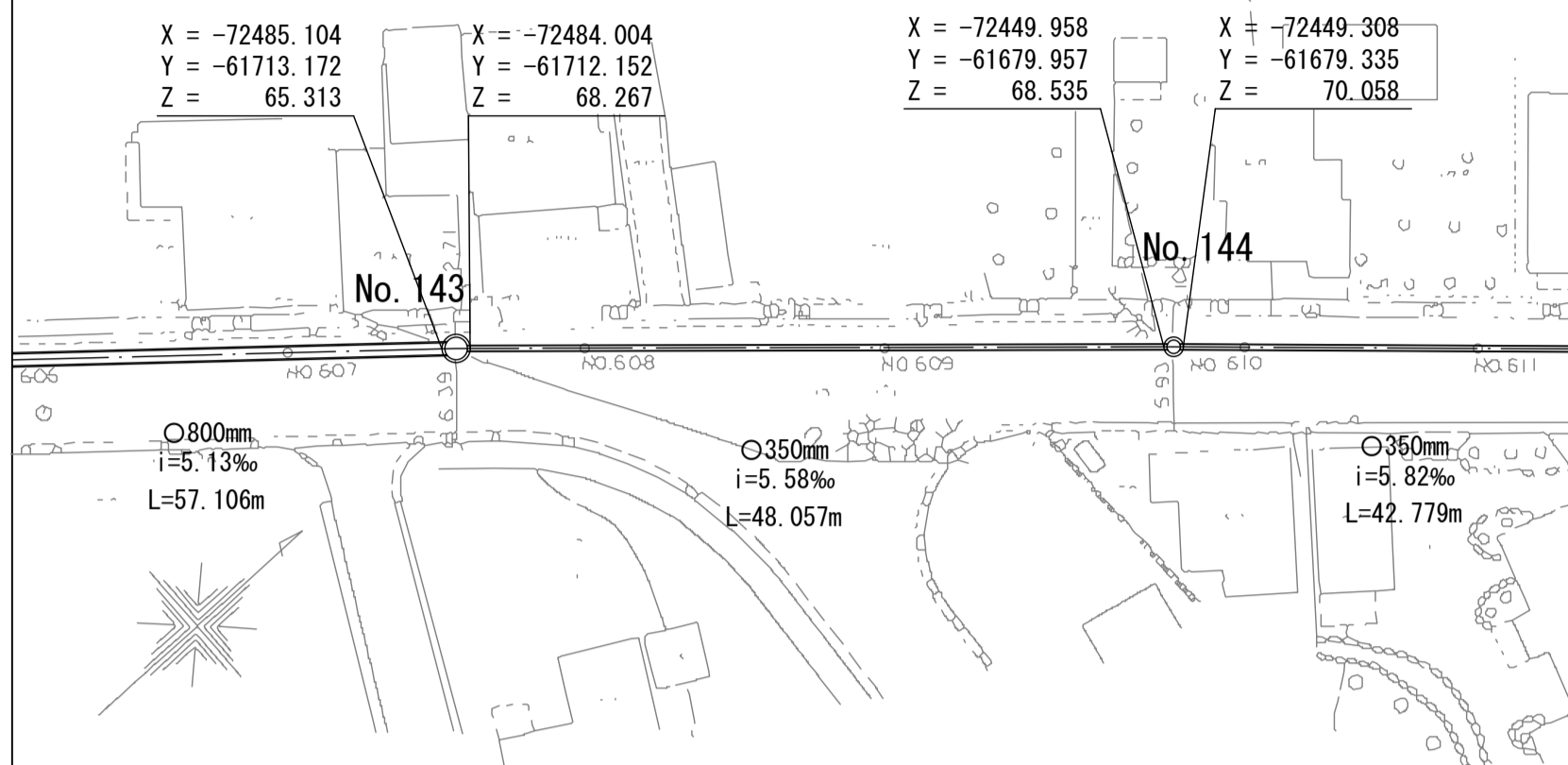
145

酒匂川流域下水道台帳

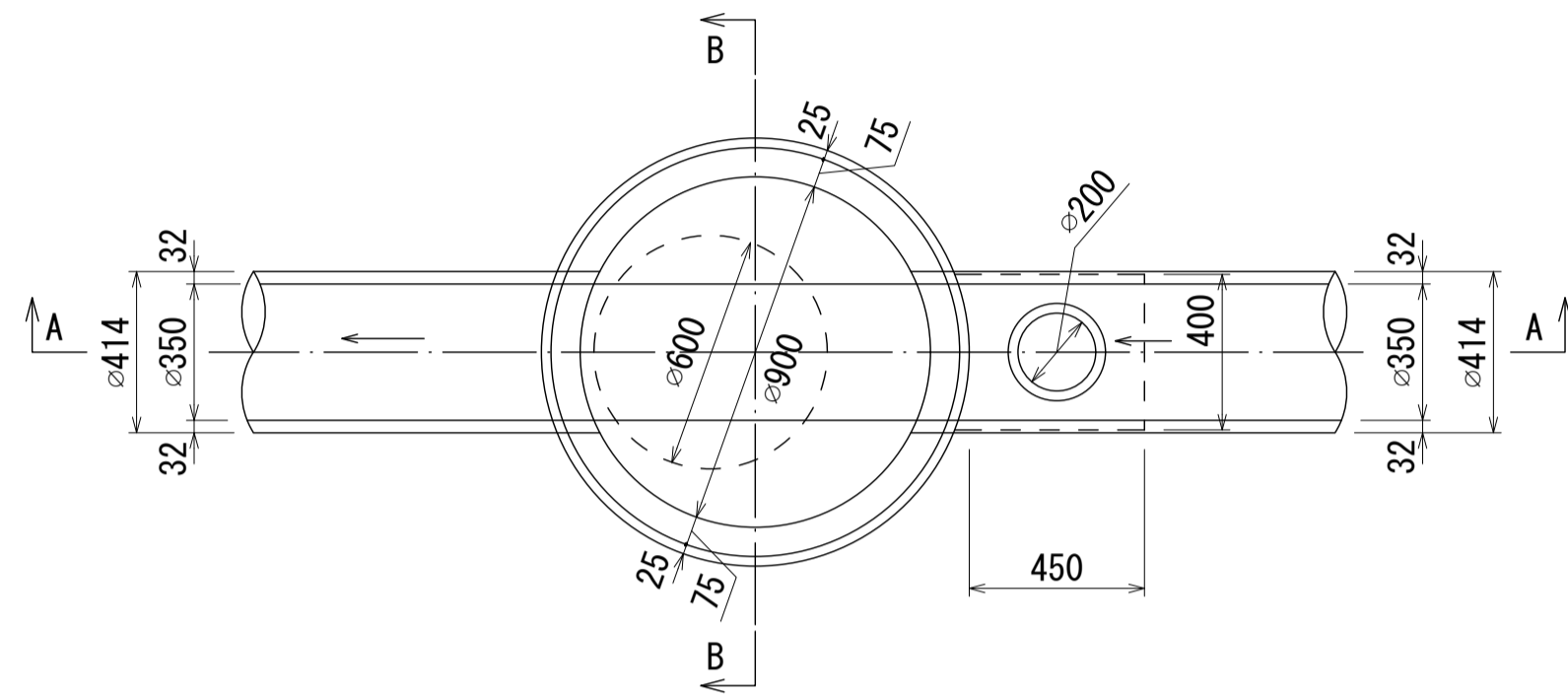
マンホール詳細図(左岸幹線 No. 144 1号人孔)

付近見取図 S=1:500 (施設平面図No. 42)

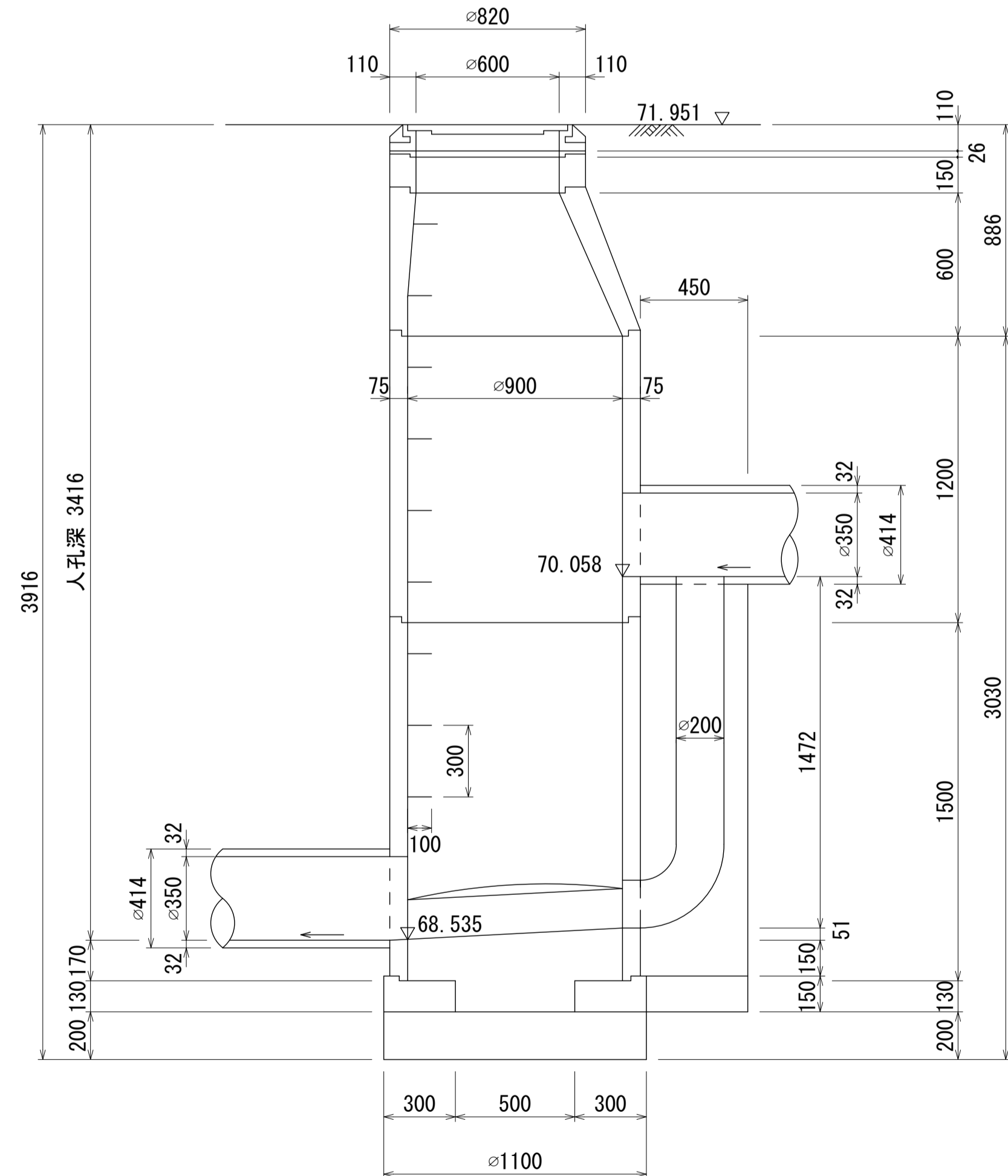
松田町神山



平面図 S=1:20



A - A 断面 S=1:20



B - B 断面 S=1:20

