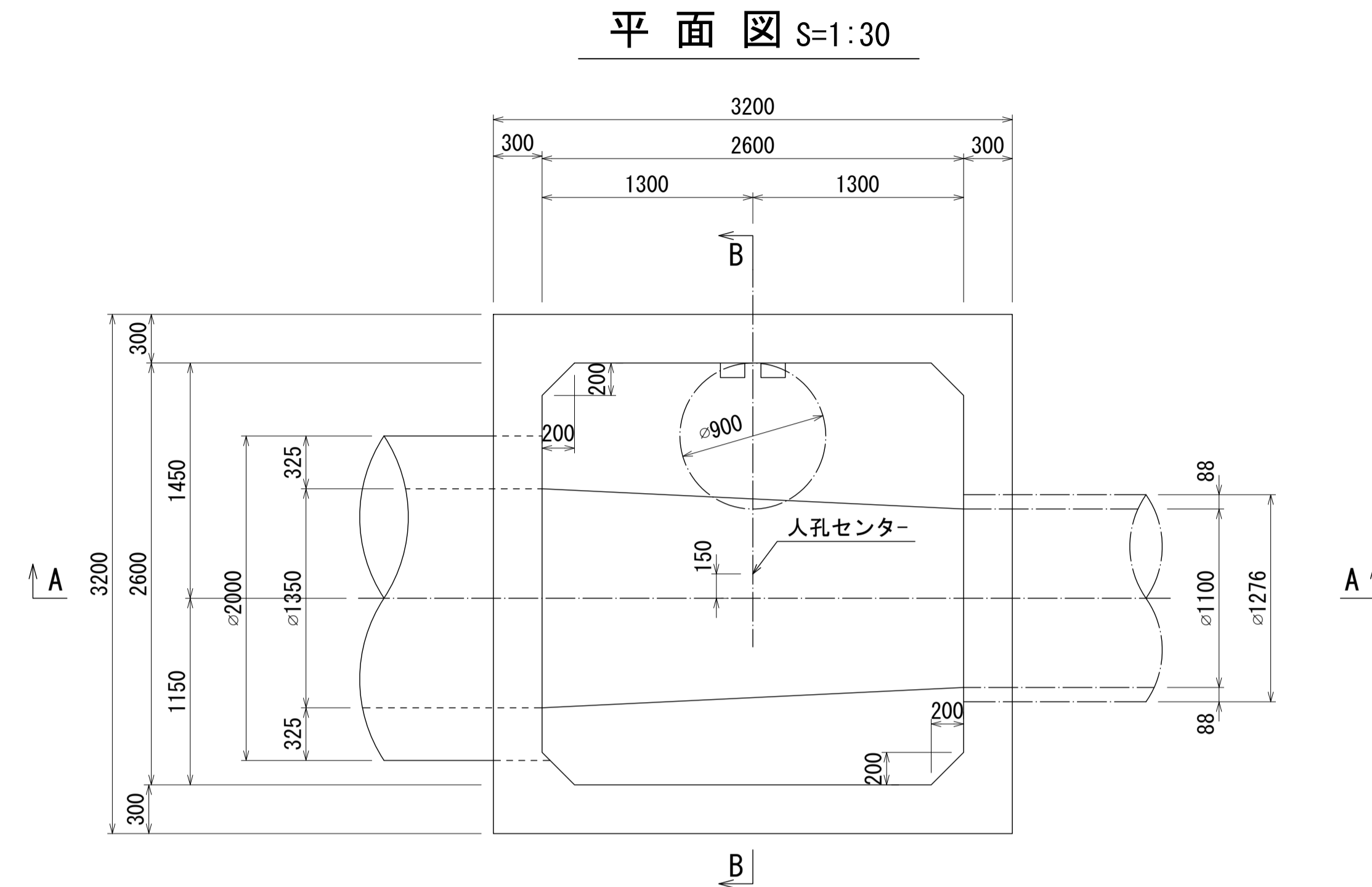
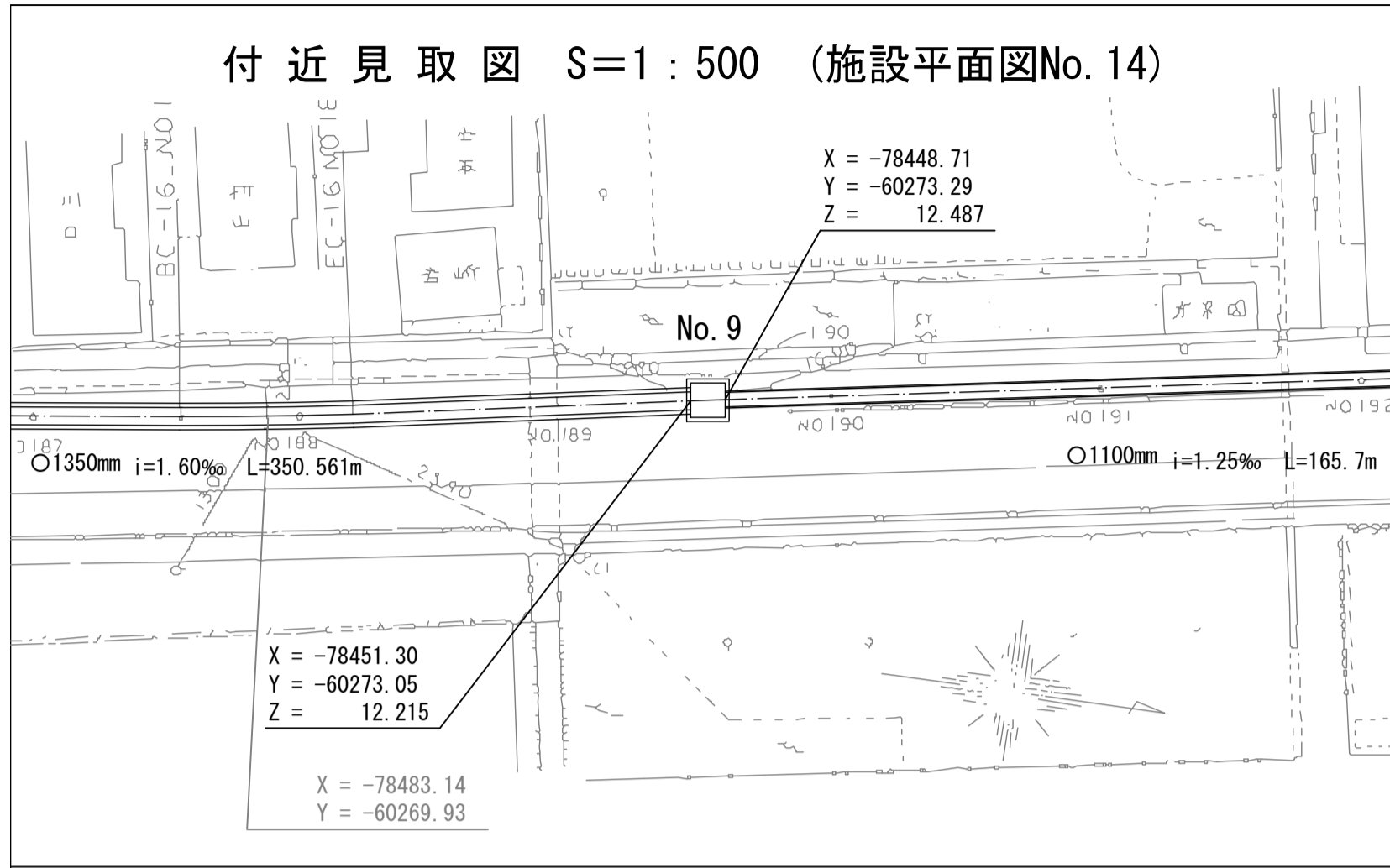
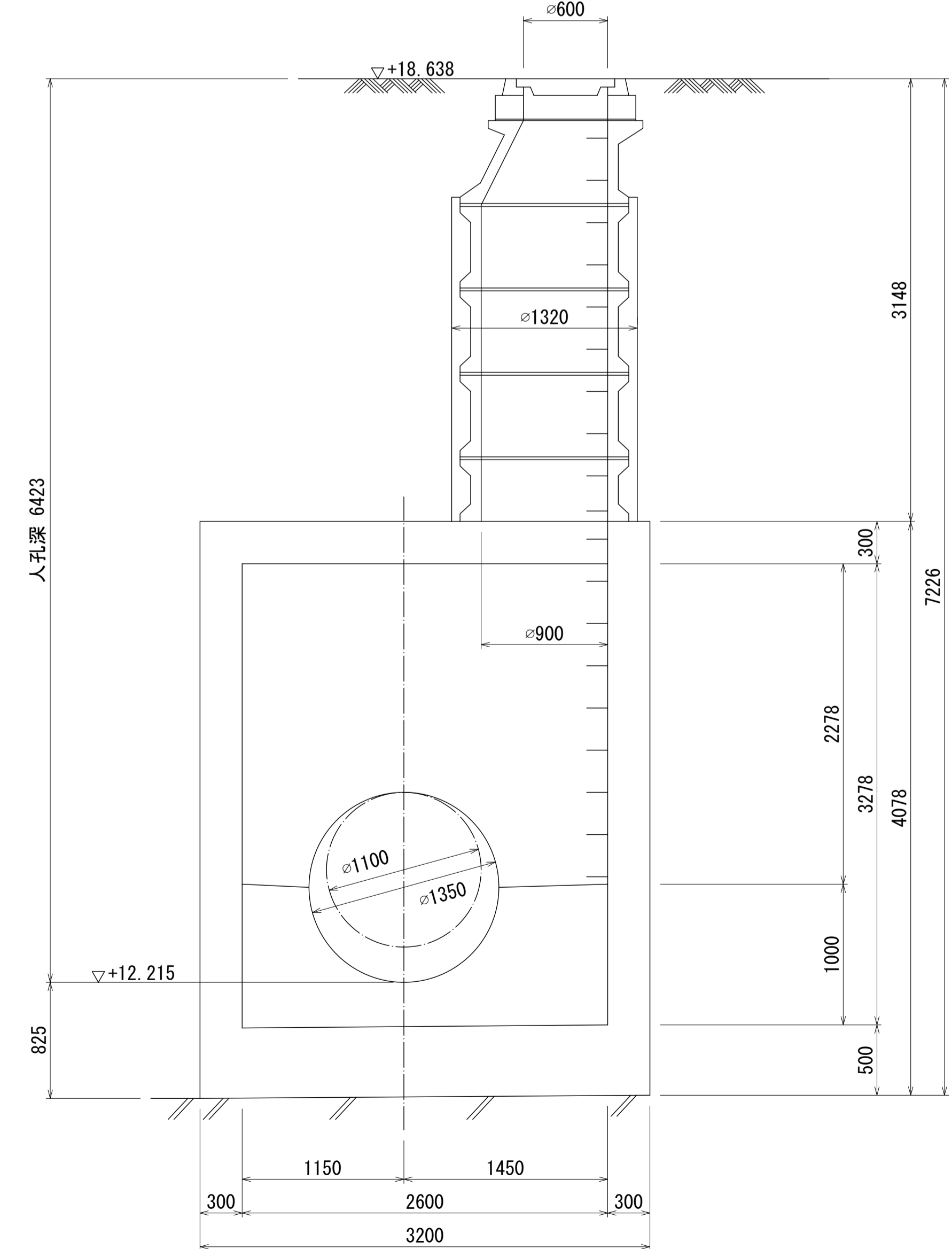
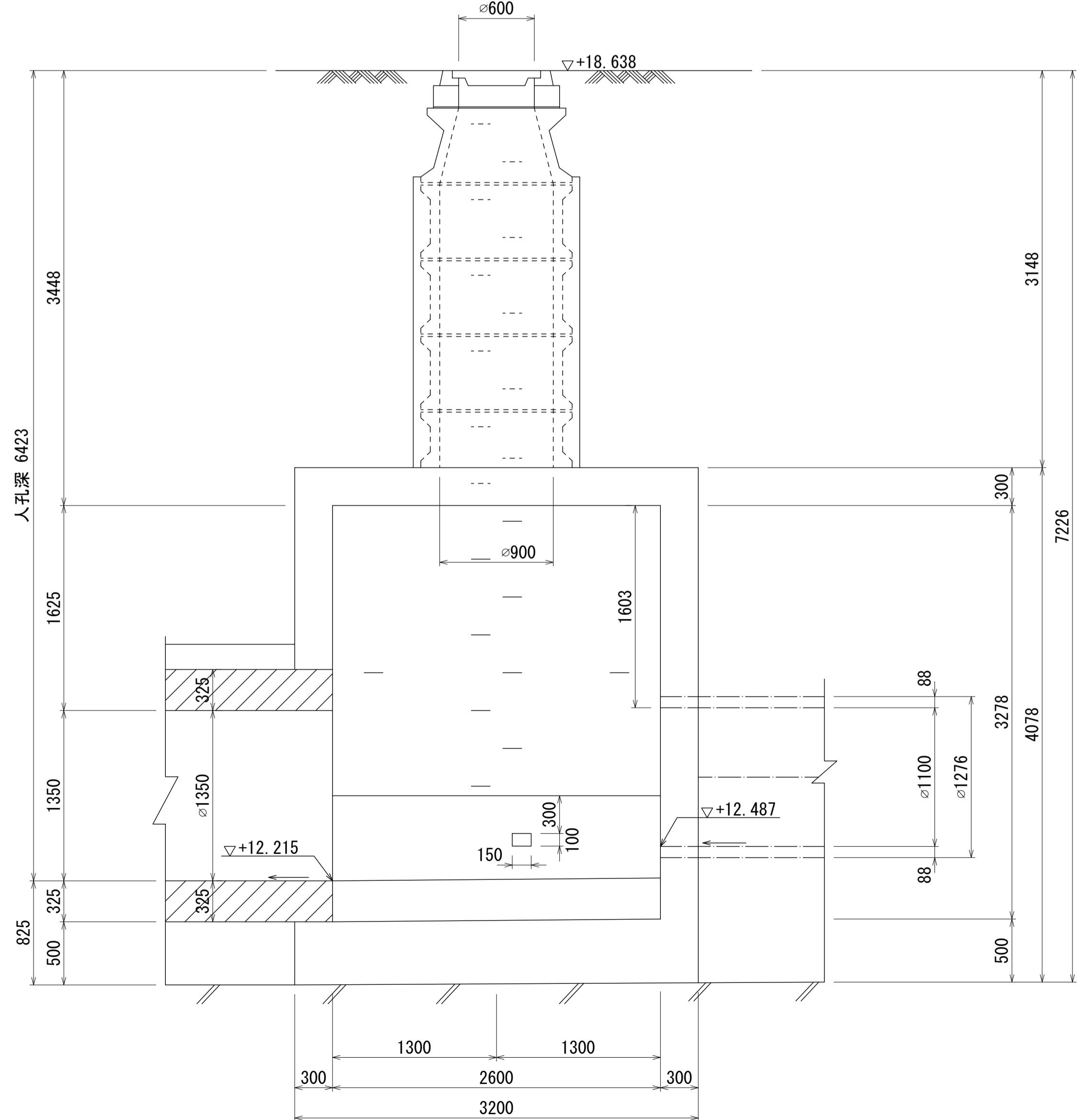


# 酒匂川流域下水道台帳 マンホール詳細図(左岸幹線 No. 009 )



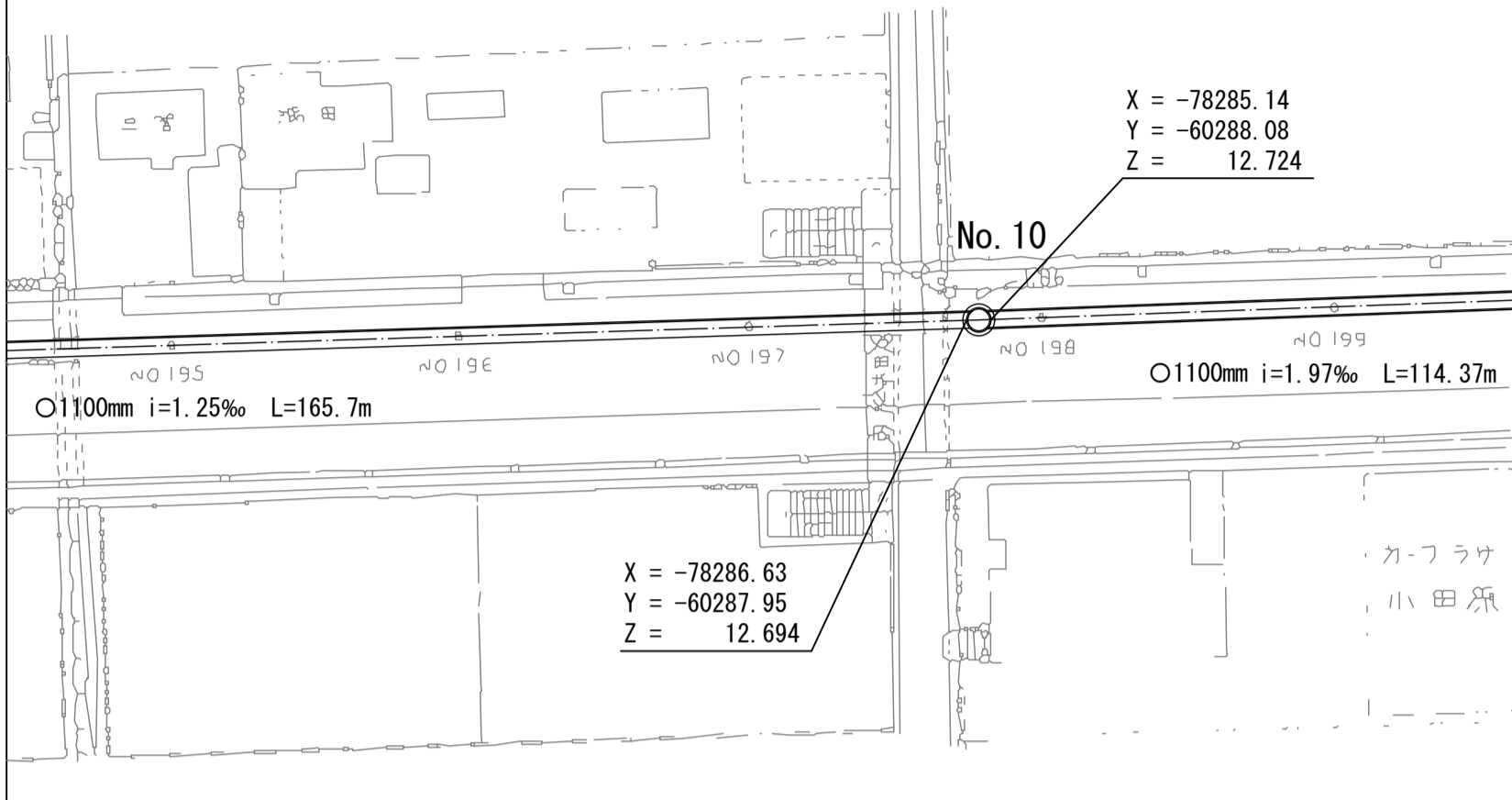
A - A 断面図 S=1:30

B - B 断面図 S=1:30

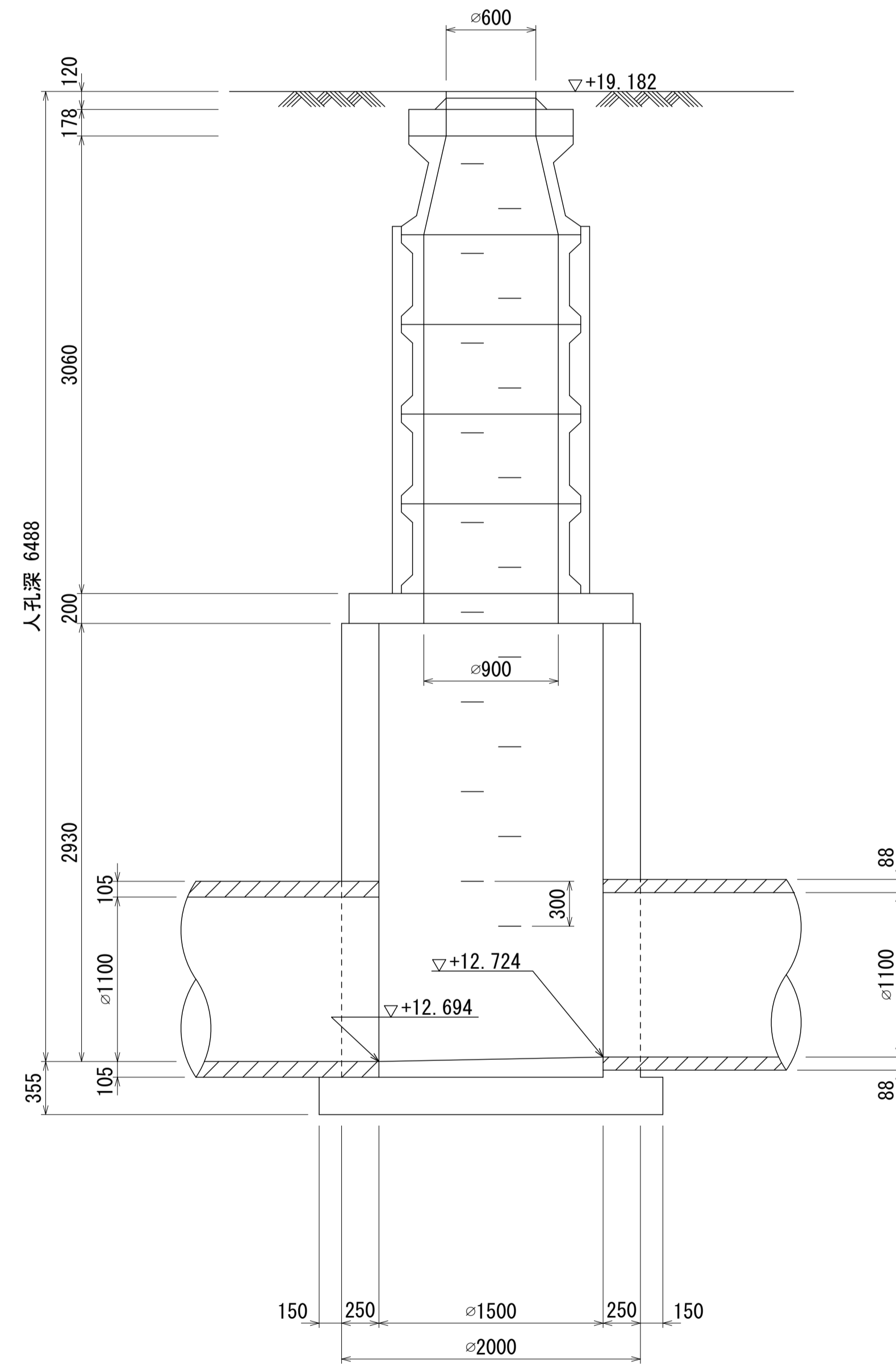


# 酒匂川流域下水道台帳 マンホール詳細図(左岸幹線 No. 010)

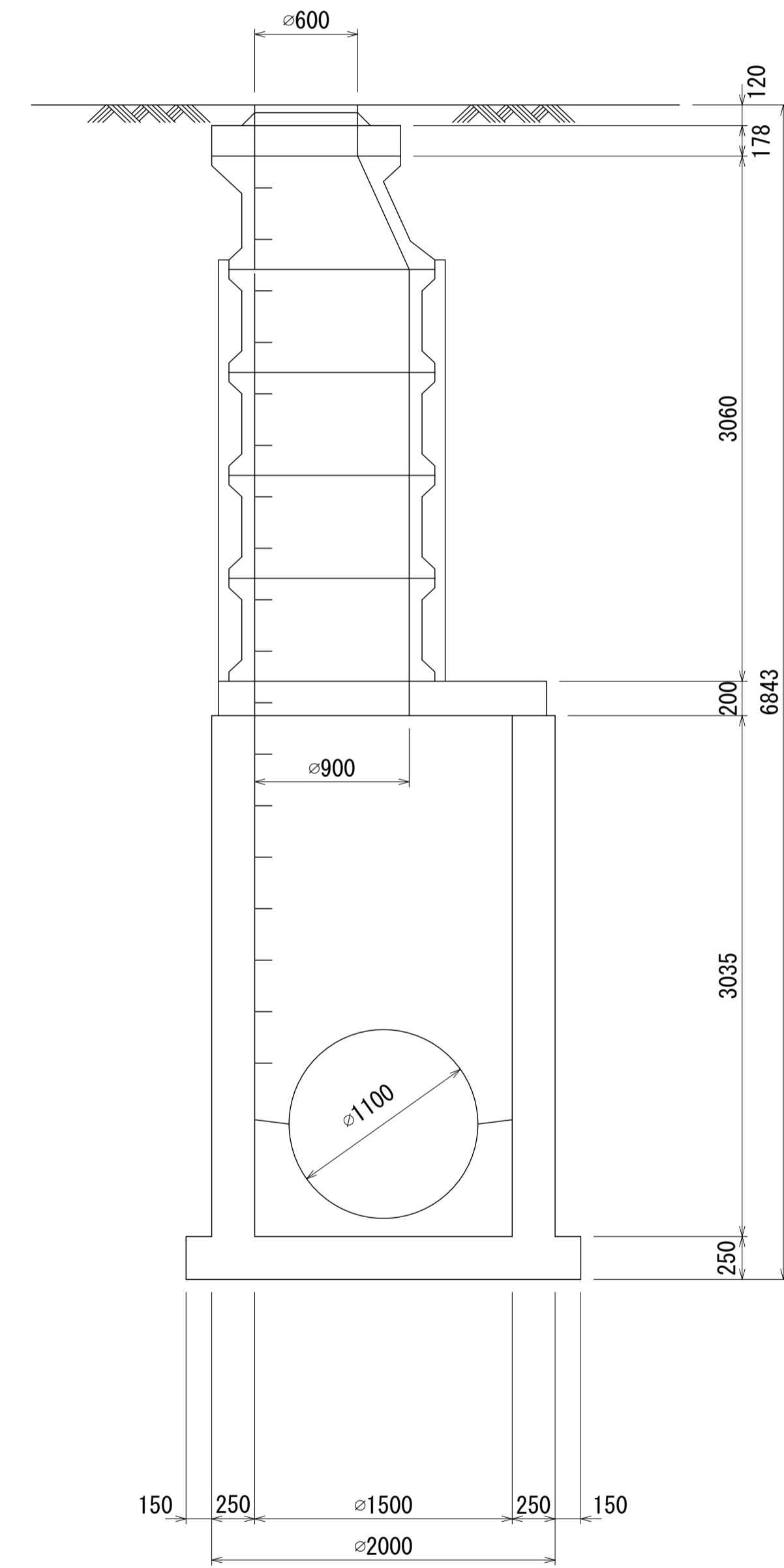
付近見取図 S=1:500 (施設平面図No.14)



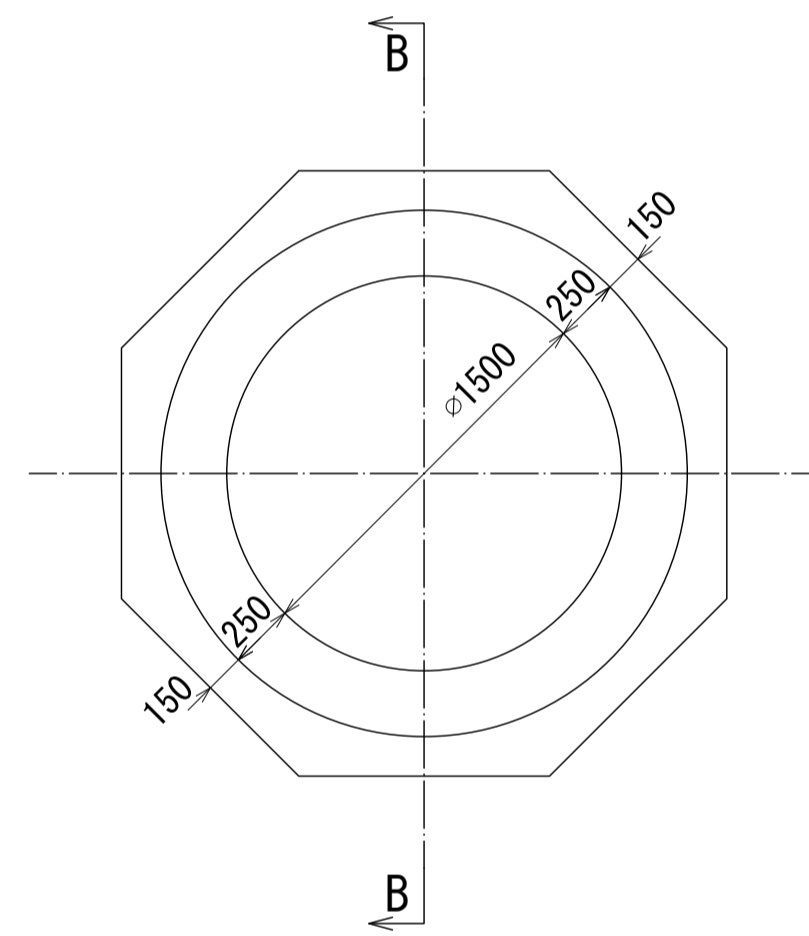
A - A 断面図 S=1:30



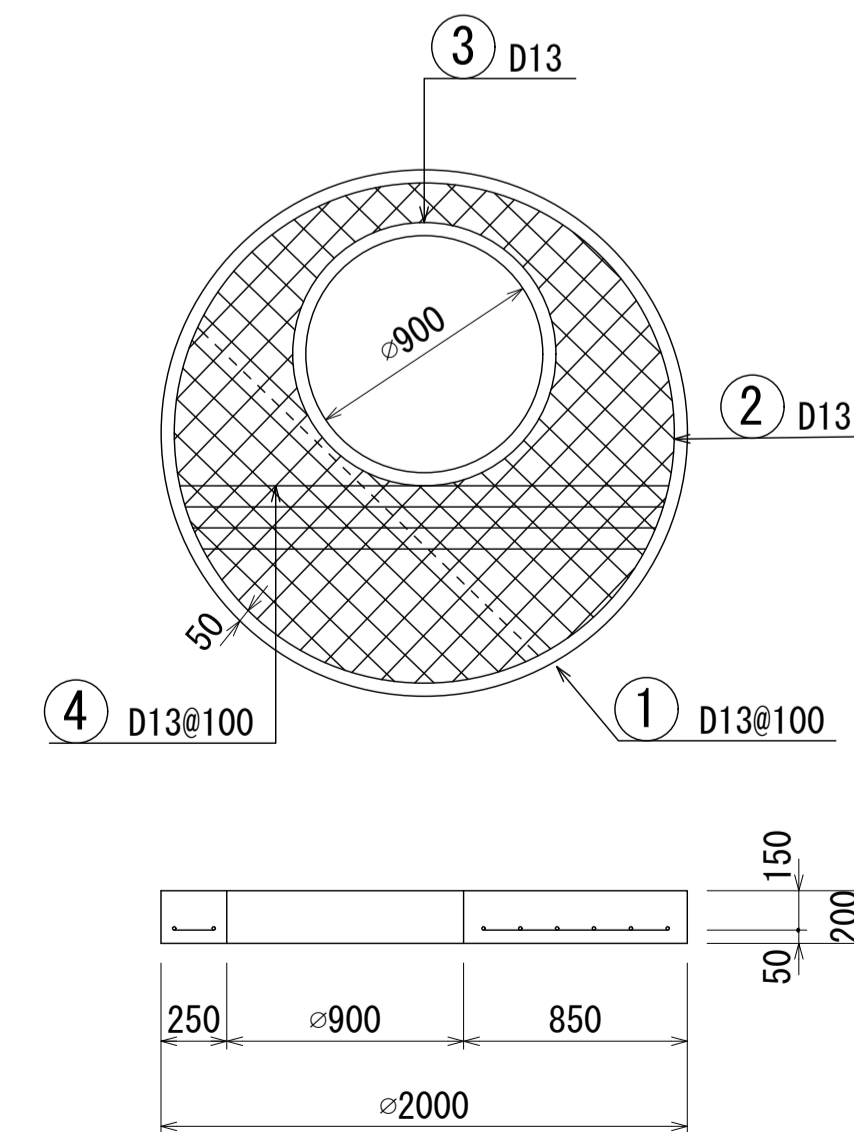
B - B 断面図 S=1:30



平面図 S=1:30

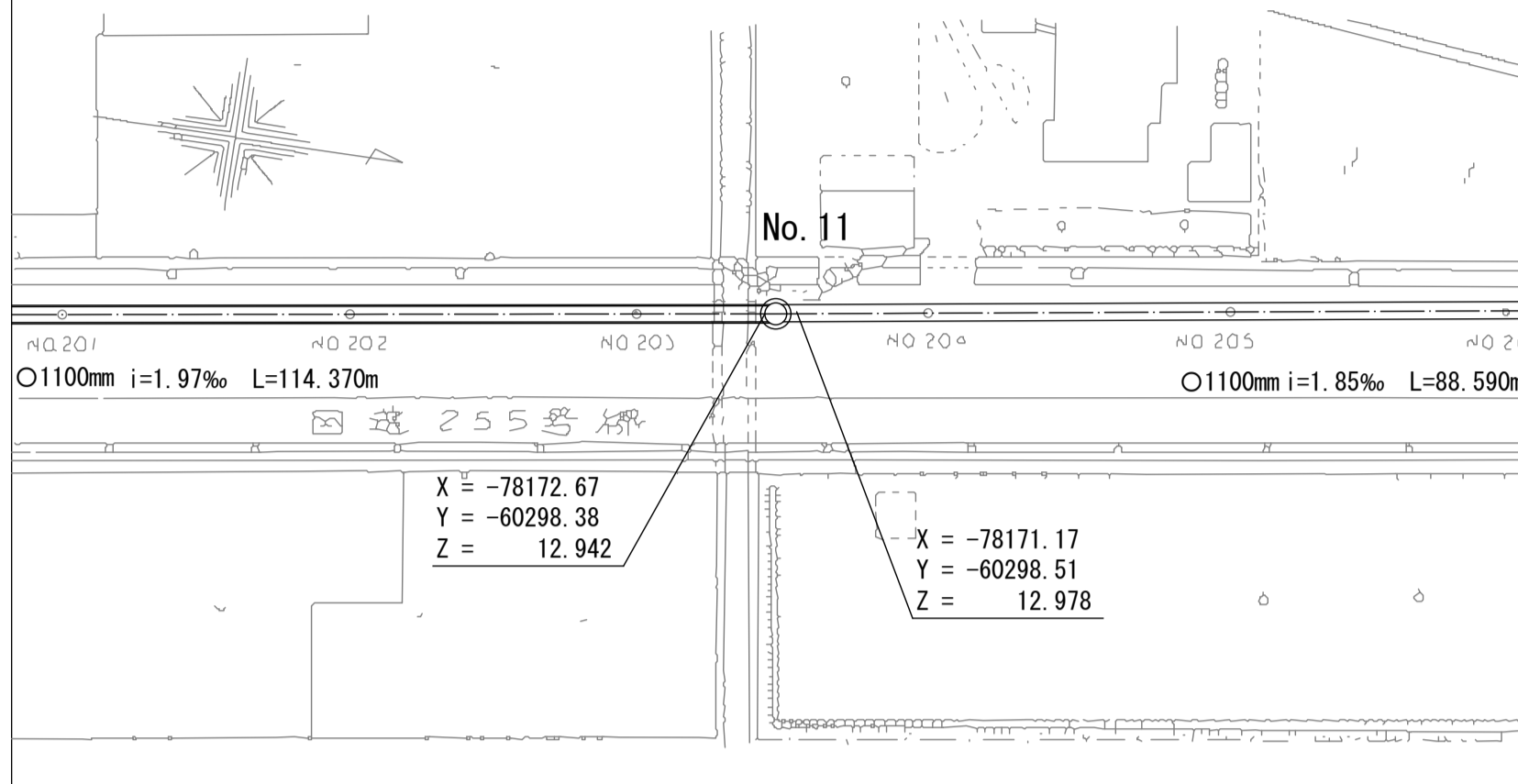


床版 S=1:30

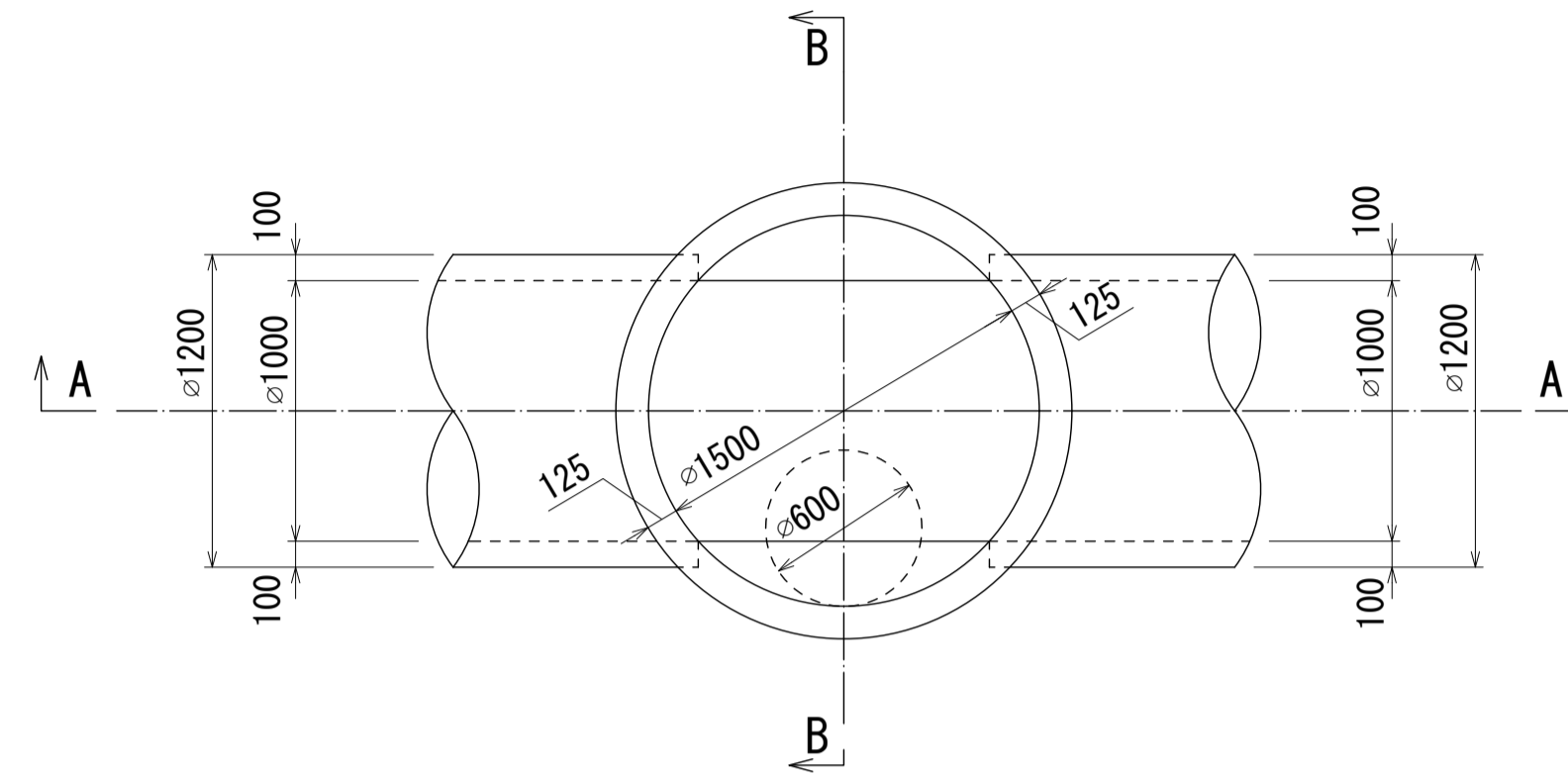


# 酒匂川流域下水道台帳 マンホール詳細図(左岸幹線 No. 011)

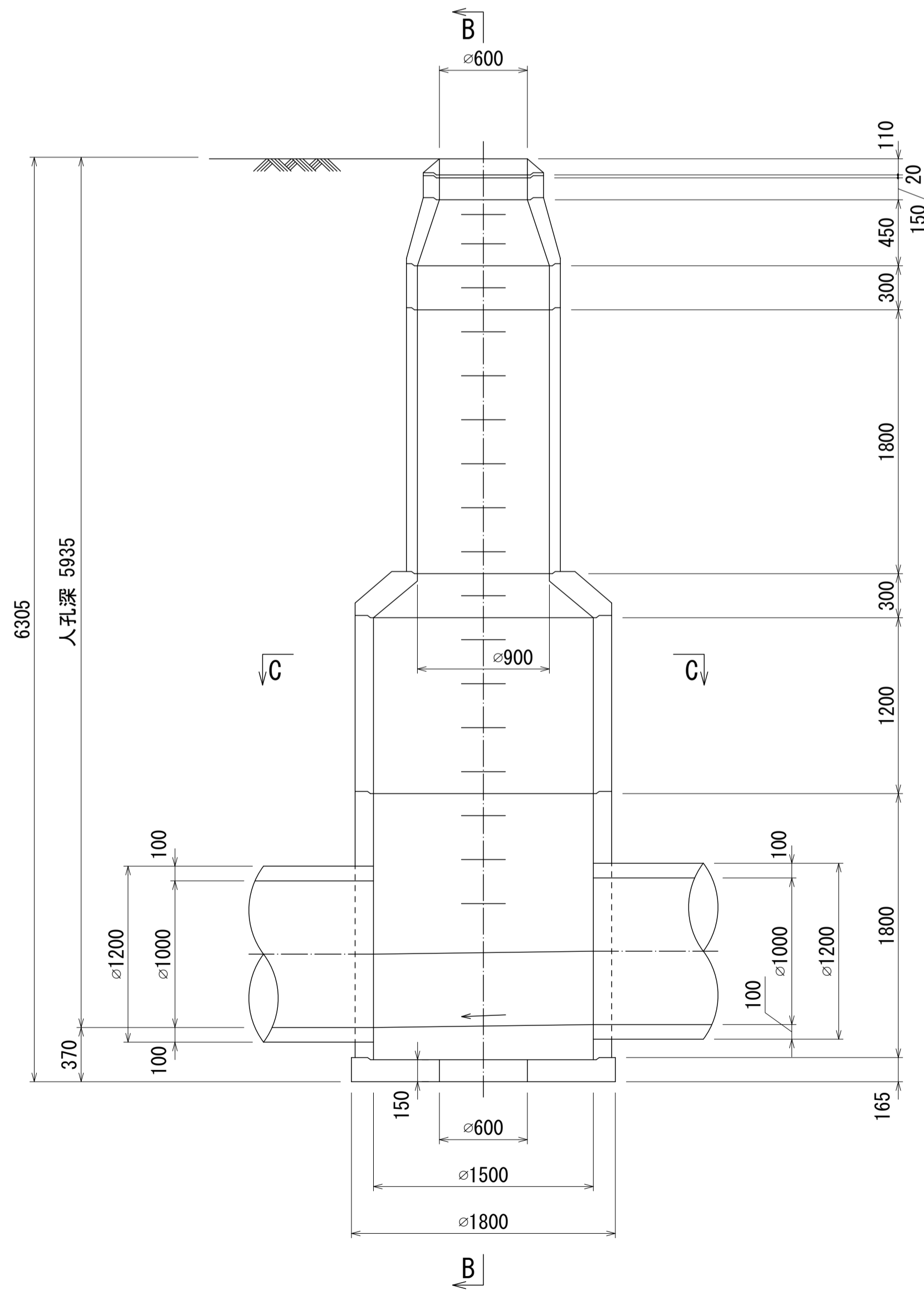
付近見取図 S=1:500 (施設平面図No.15)



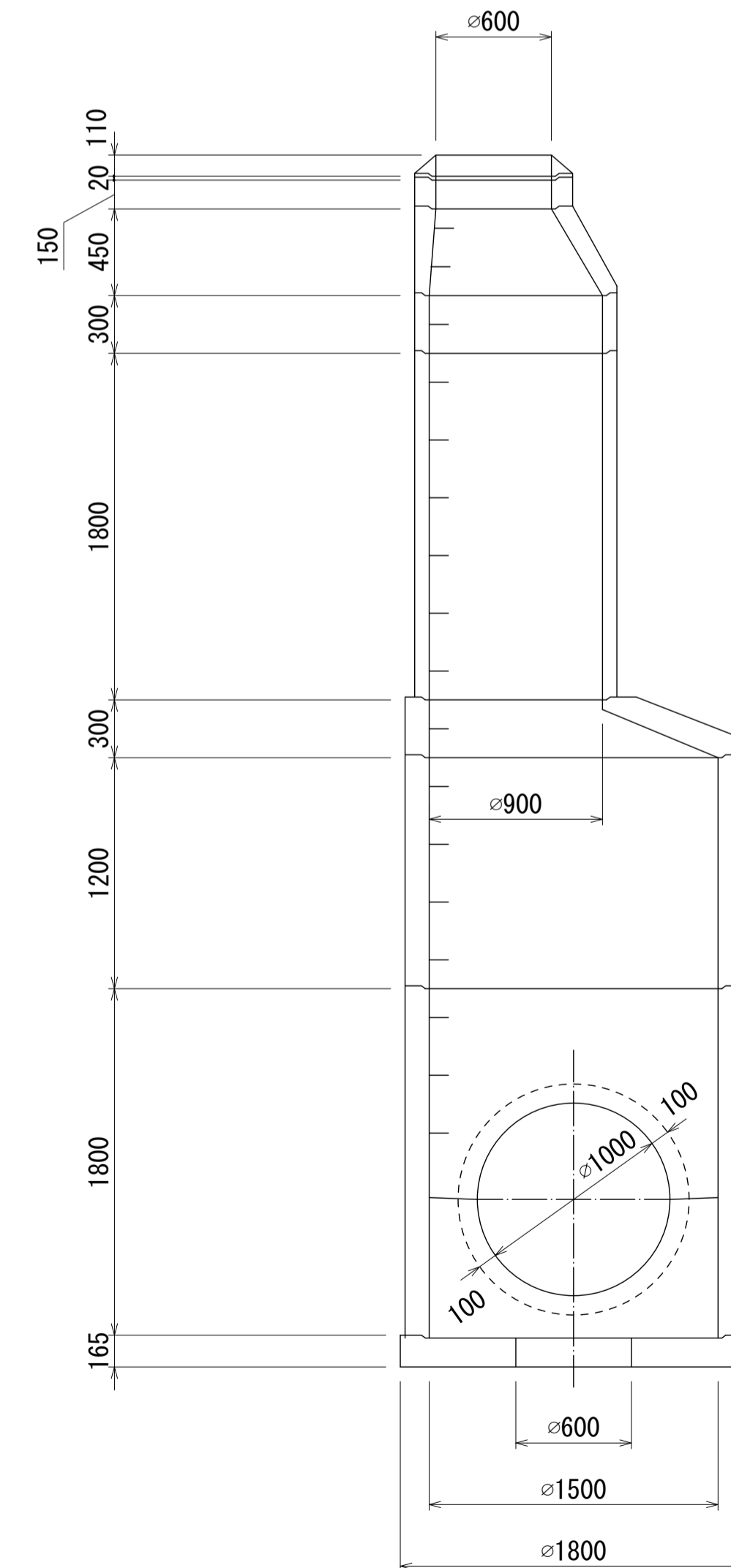
平面図 S=1:30



A - A 断面図 S=1:30



B - B 断面図 S=1:30

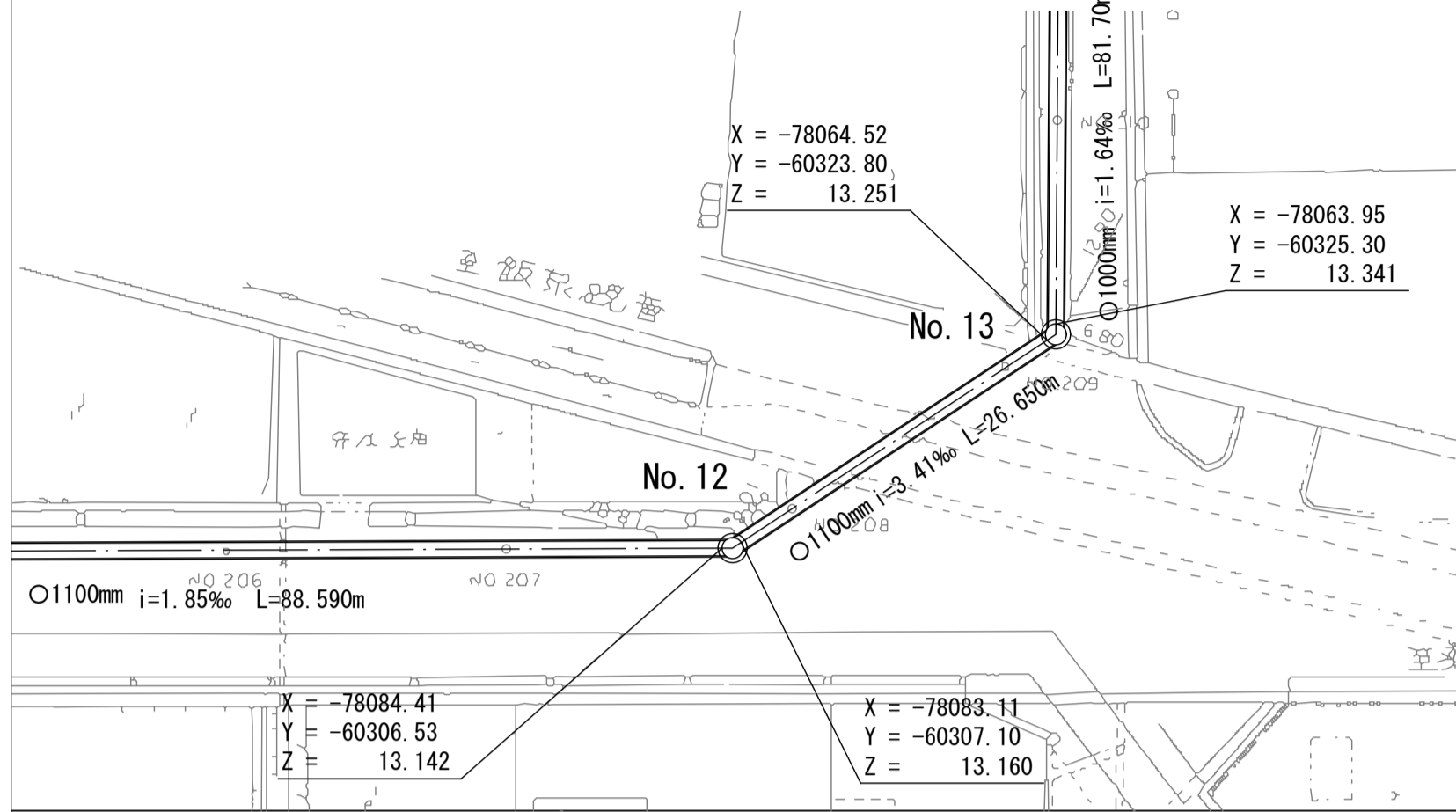




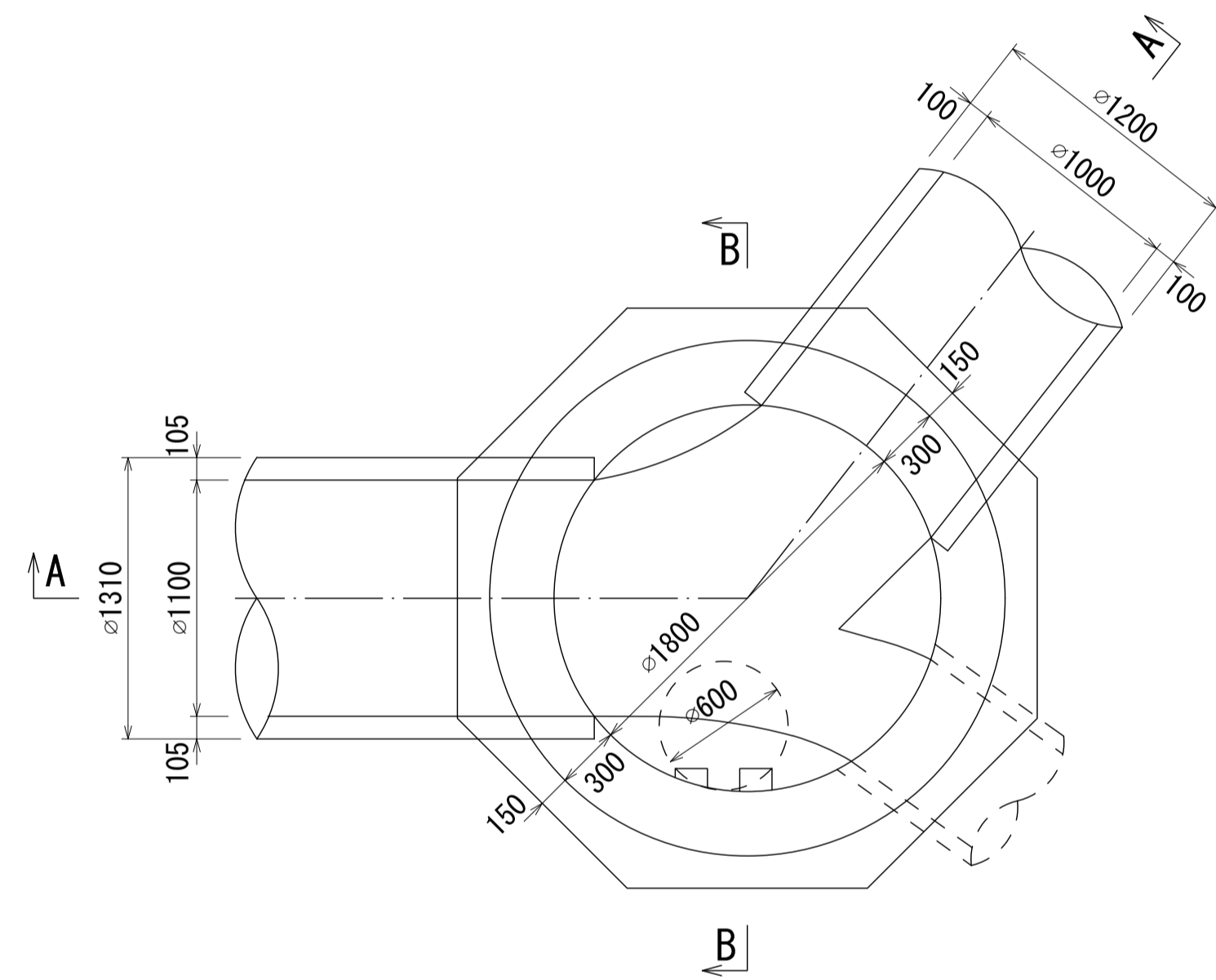
# 酒匂川流域下水道台帳 マンホール詳細図(左岸幹線

No. 013 )

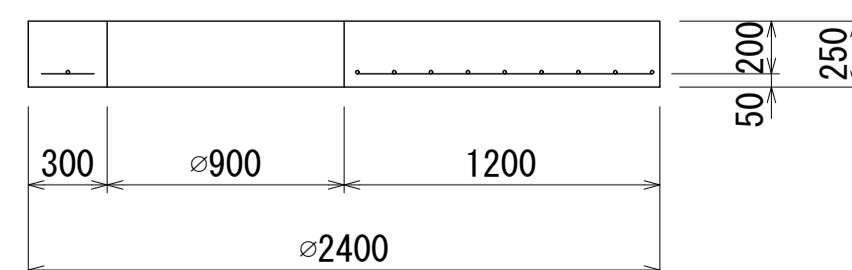
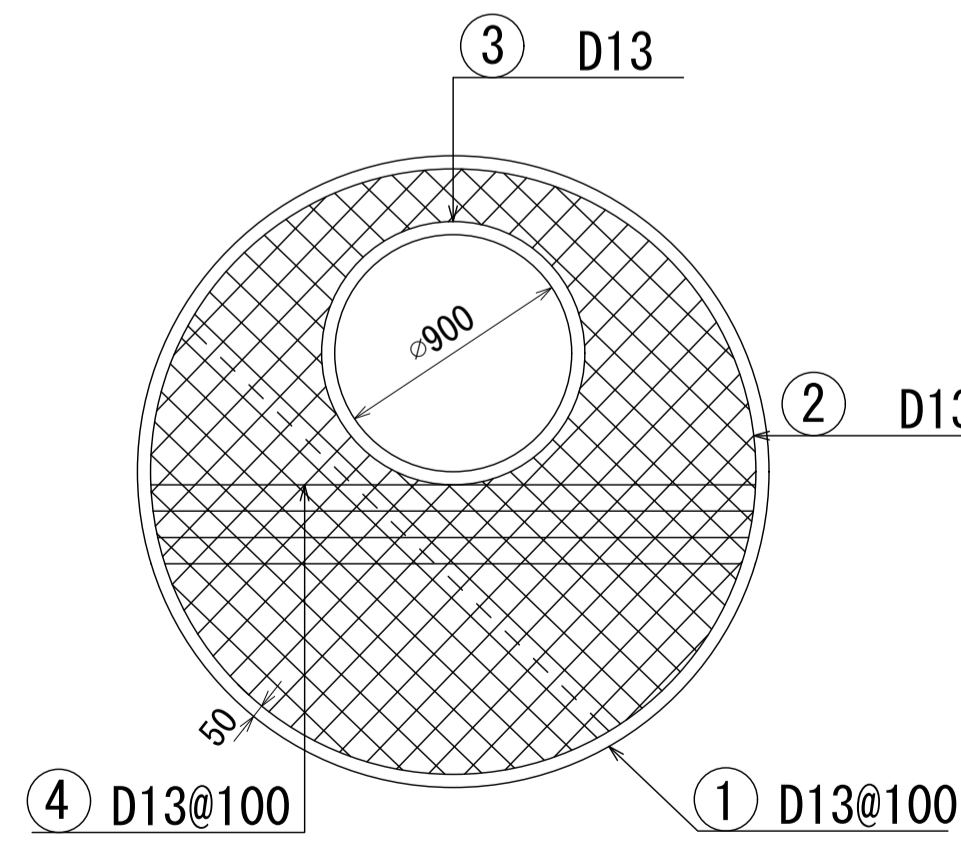
付近見取図 S=1:500 (施設平面図No.15)



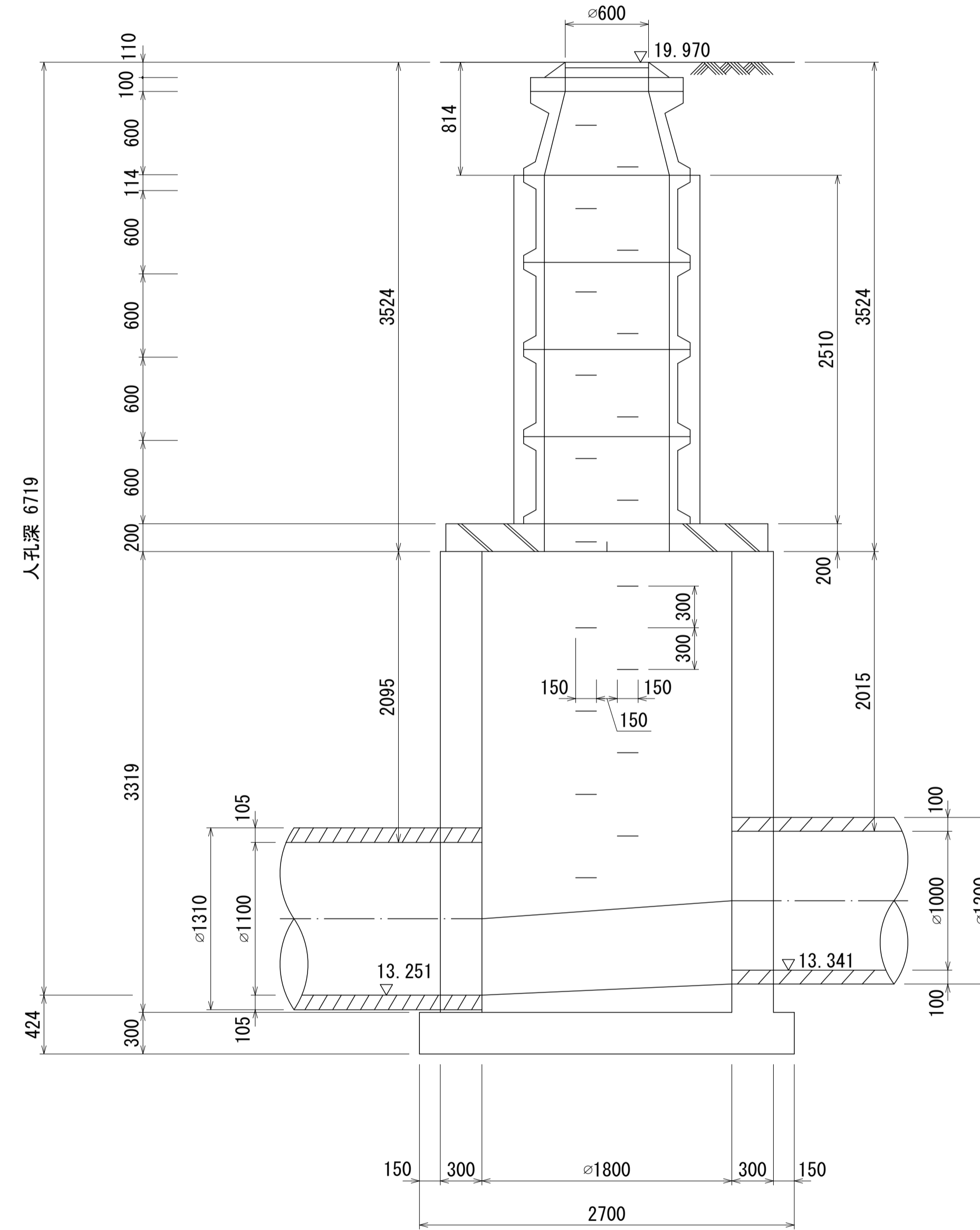
平面図 S=1:30



床版 S=1:30



A - A 断面図 S=1:30



B - B 断面図 S=1:30

