

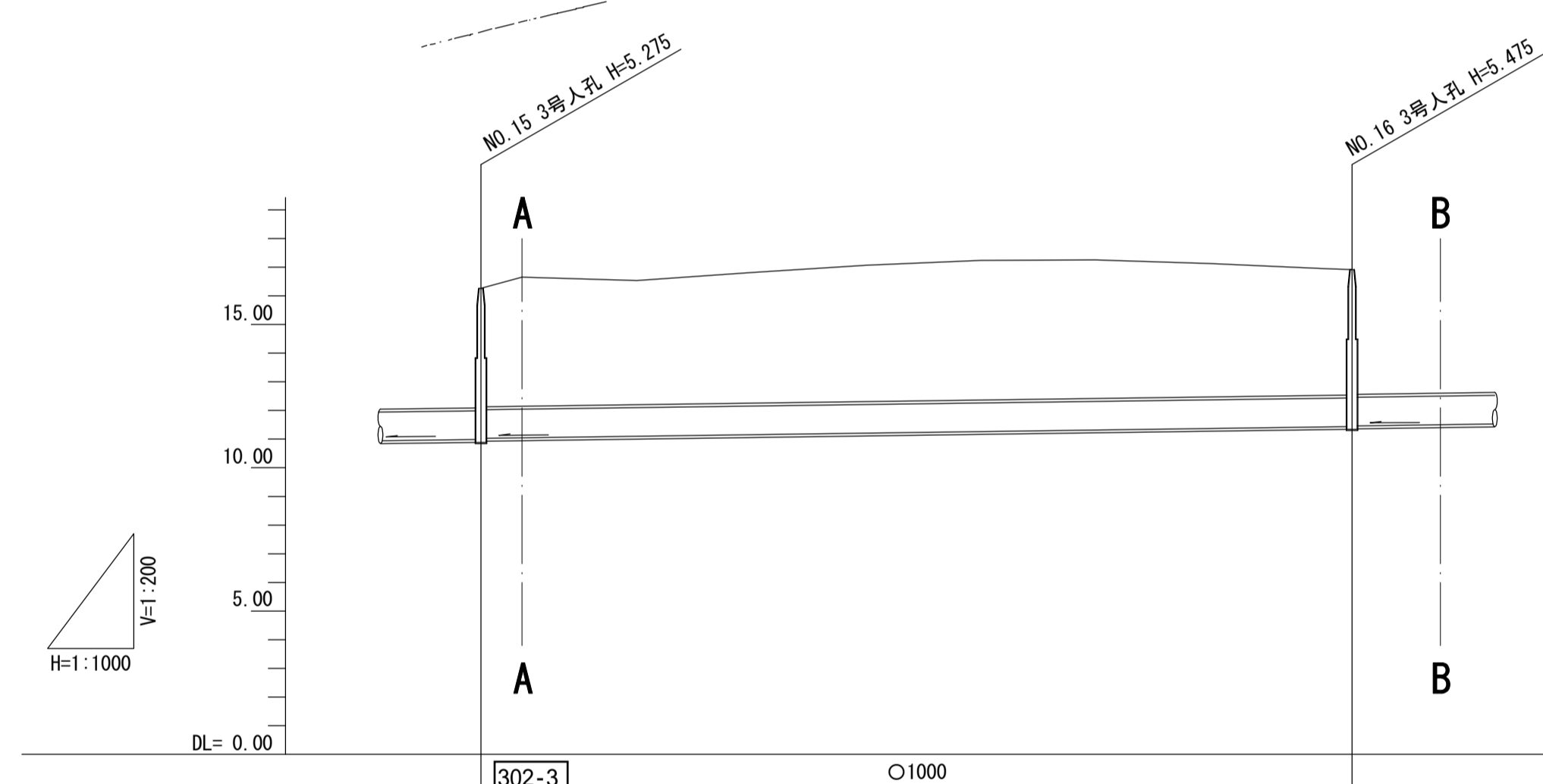
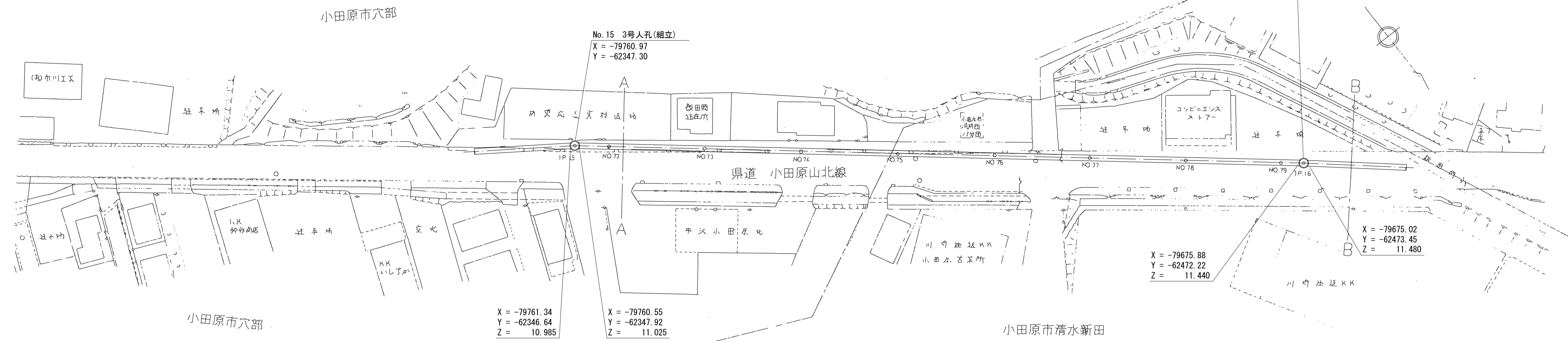
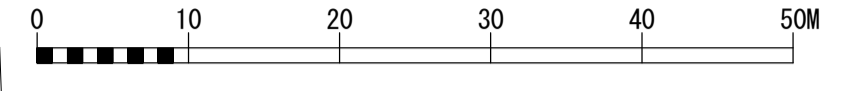
酒匂川流域下水道台帳

施設平面縦断図(図面番号 8)

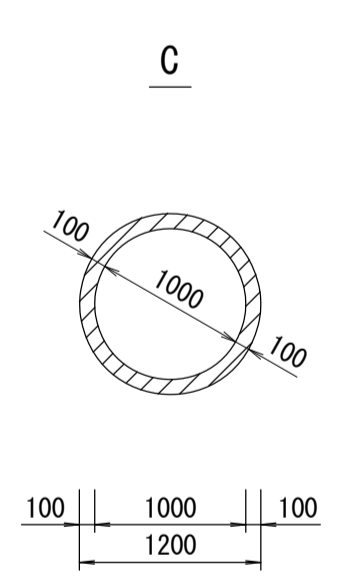
7 8 9

幹線名 狩川幹線

1 : 500



管渠構造図 S=1:50



施工工区	302工区										
占用区間	県道小田原山北線										
管渠築造	C										
土被り	4.135										4.375
地盤高	16.260 16.448	16.528	16.814	17.065	17.232	17.253	17.121	16.950 16.915	16.915		
管底高	10.985 11.025								11.440 11.480		
追加距離	0.000 -1432.833 -1440.000	-1460.000	-1480.000	-1500.000	-1520.000	-1540.000	-1560.000	-1580.000 -1584.735	4.735		
区間距離	0.000 7.167	20.000	20.000	20.000	20.000	20.000	20.000	4.735			
測点	No.71 +12.833 No.72	No.73	No.74	No.75	No.76	No.77	No.78	No.79 No.79 +4.735			
曲線	5-1-8					1-23-8					

調整
年月
平成
3
年
3
月
ページ
9

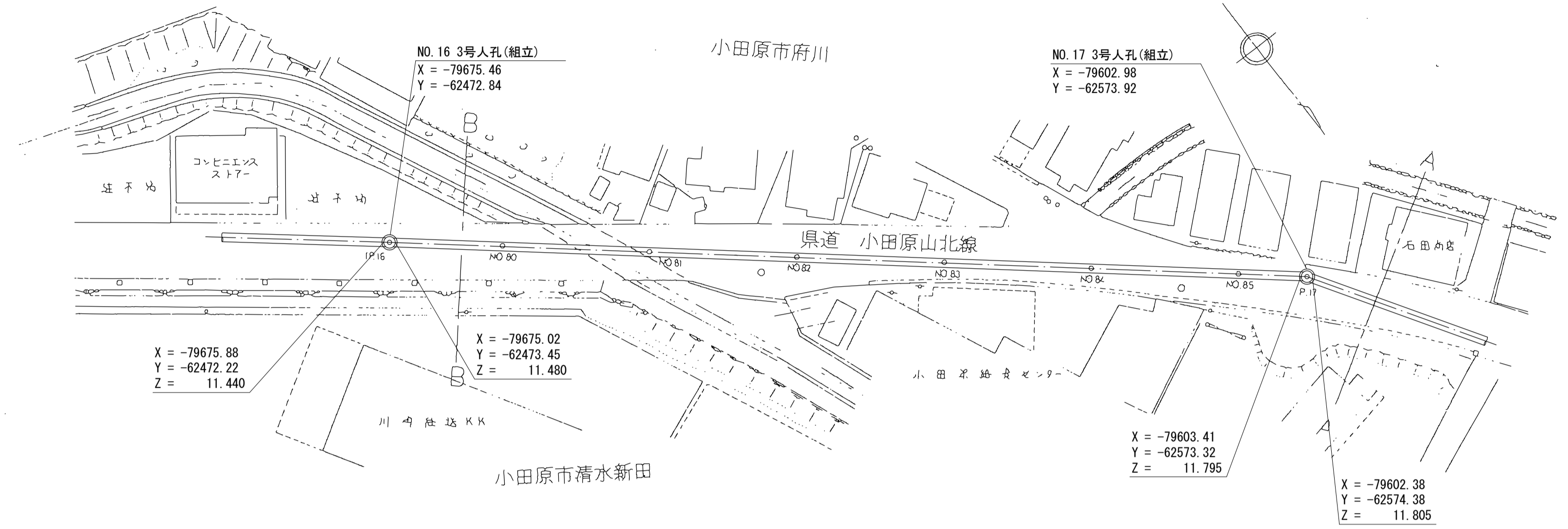
酒匂川流域下水道台帳

施設平面縦断面図(図面番号 9)

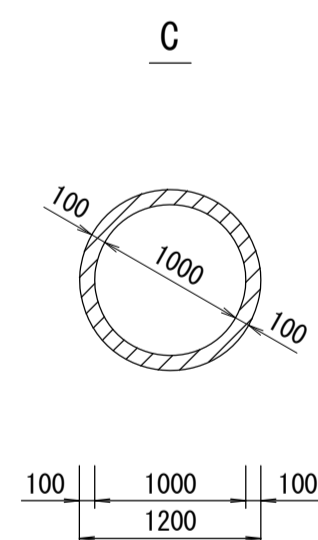
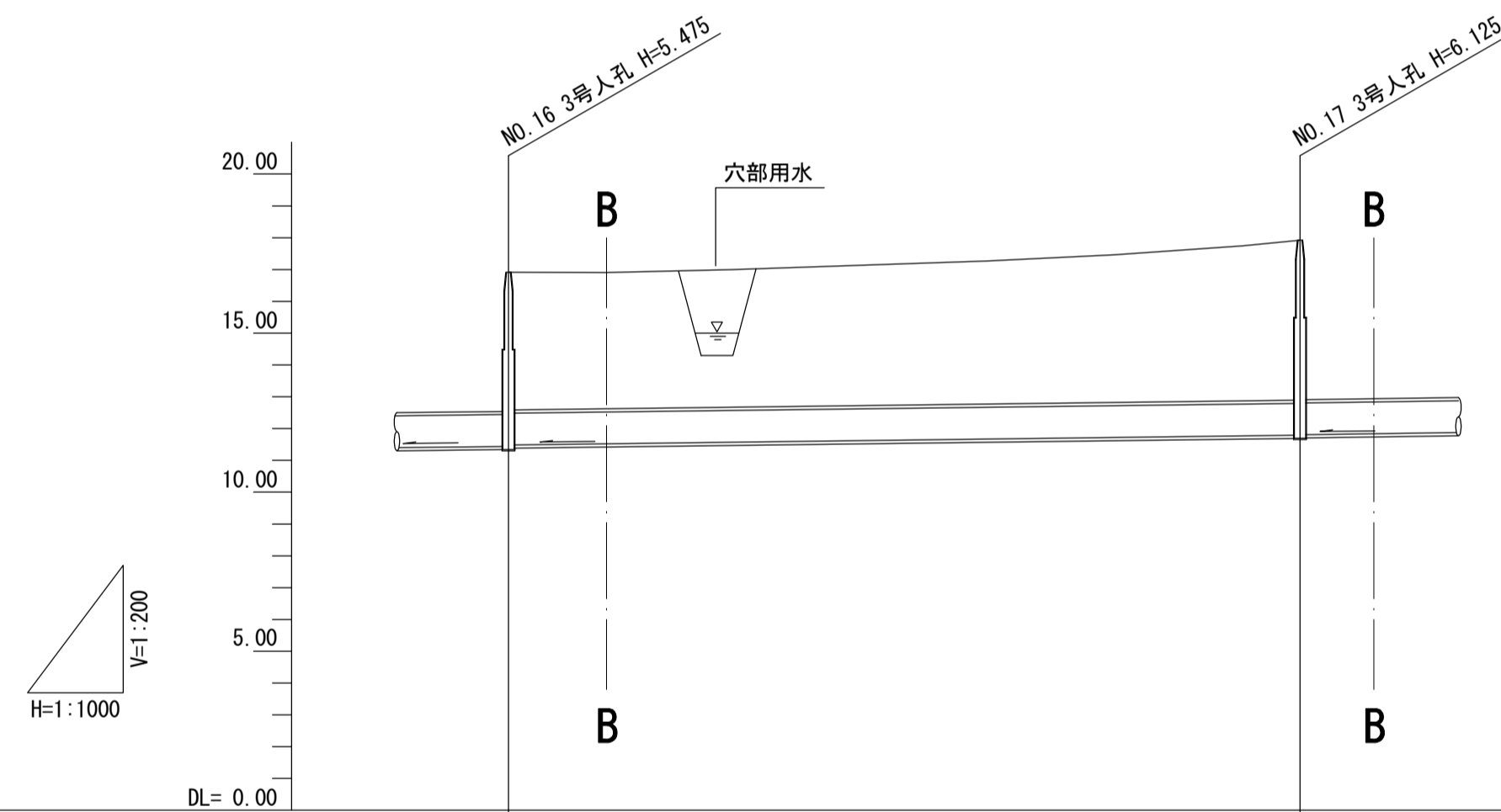
8 9 10

幹線名 狩川幹線

1 : 500



管渠構造図 S=1:50



施工工区	302工区									
占用区間	県道小田原山北線									
管渠築造	C									
土被り	4.335								5.025	
地盤高	16.915	16.902	17.000	17.137	17.267	17.461	17.746	17.920		
管底高	11.440 11.480							11.795 11.805		
追加距離	-1584.735	-1600.000	-1620.000	-1640.000	-1660.000	-1680.000	-1700.000	-1706.120		
区間距離	0.000	15.265	20.000	20.000	20.000	20.000	20.000	9.120		
測点	No.79 +4.735	No.80	No.81	No.82	No.83	No.84	No.85	No.85 +9.120		
曲線	1-23-8					17-14-8				

調整
年月

平成
3
年
3
月

ページ

10