

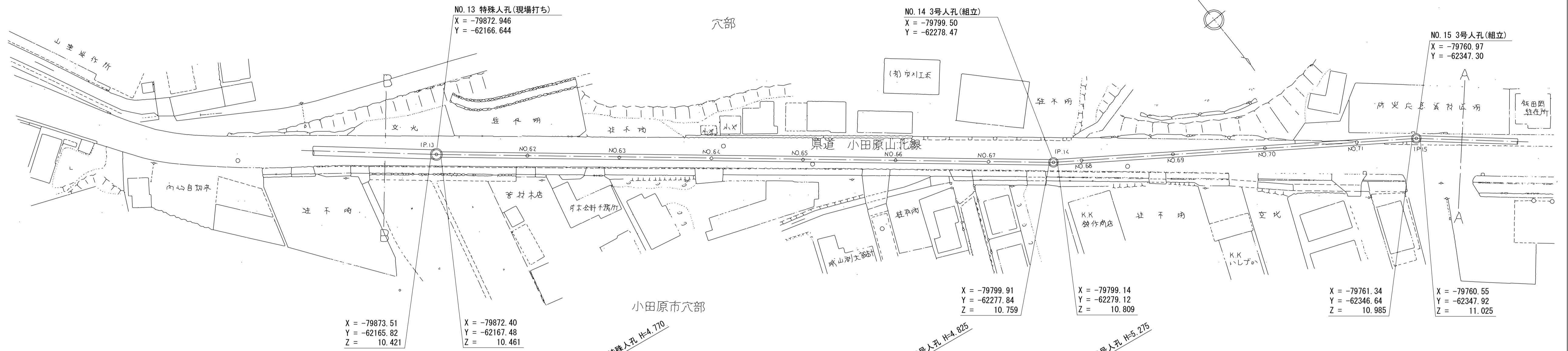
酒匂川流域下水道台帳

施設平面縦断図(図面番号 7)

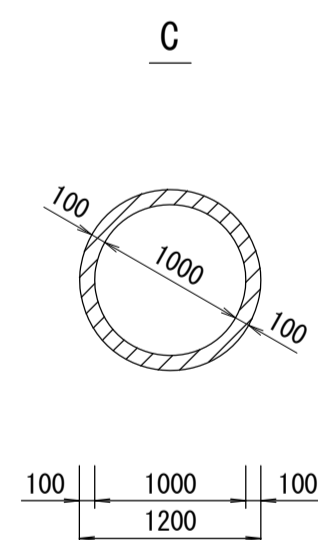
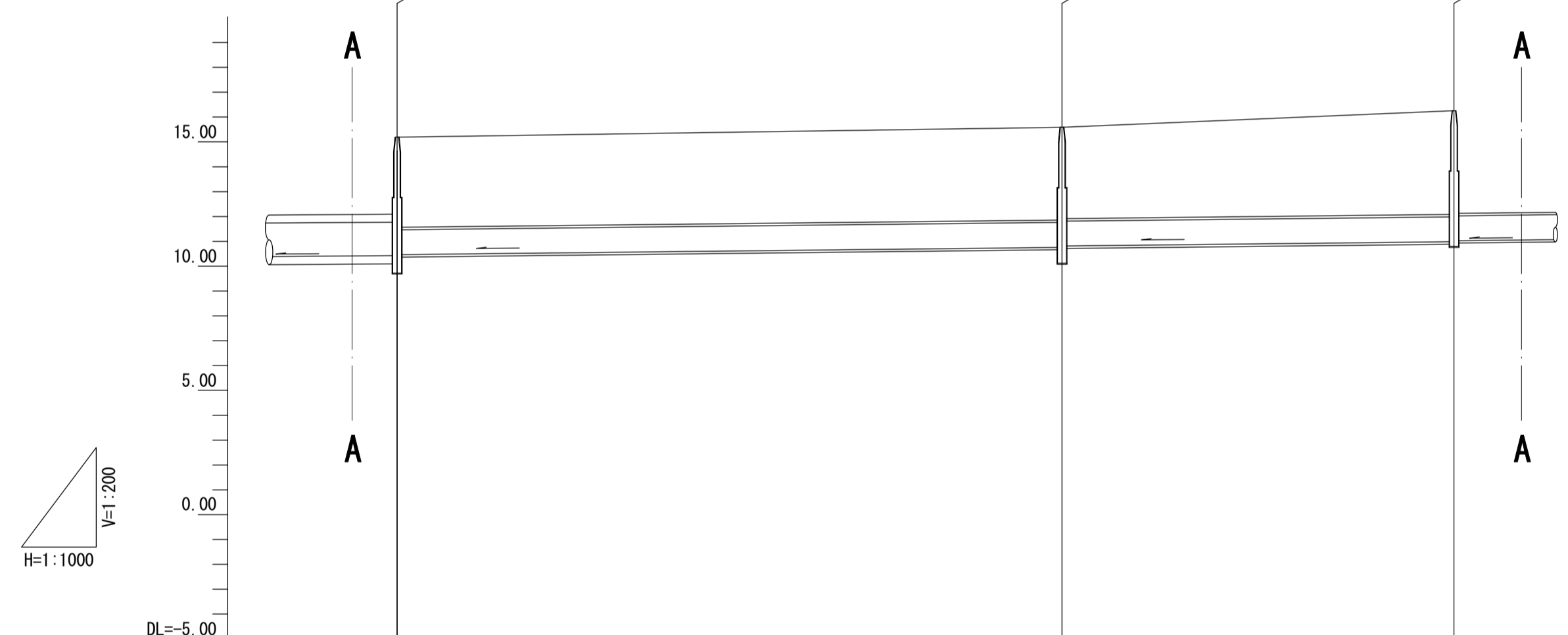
6 7 8

幹線名 狩川幹線

1 : 500



管渠構造図 S=1:50



施工区	302工区												
占用区間	県道小田原山北線												
管渠築造	C												
土被り	3.630						3.725	3.675			4.175		
地盤高	15.191	15.192	15.220	15.247	15.291	15.319	15.462	15.584	15.649	15.800	15.932	16.085	16.260
管底高	10.421 10.461						10.759 10.809					10.985 11.025	
追加距離		1220.169	1240.000	1260.000	1280.000	1300.000	1340.000	1355.952	1360.000	1380.000	1400.000	1420.000	1432.833
区間距離	0.000	19.831	20.000	20.000	20.000	20.000	20.000	13.952	6.048	20.000	20.000	20.000	12.833
測点	No.61 +0.169	No.62	No.63	No.64	No.65	No.66	No.67	No.67 +13.952 No.68	No.69	No.70	No.71	No.71 +12.833	
曲線	1-17-24			4-3-25				5-1-8					

調整
年月
平成
3
年
3
月
ページ
8