

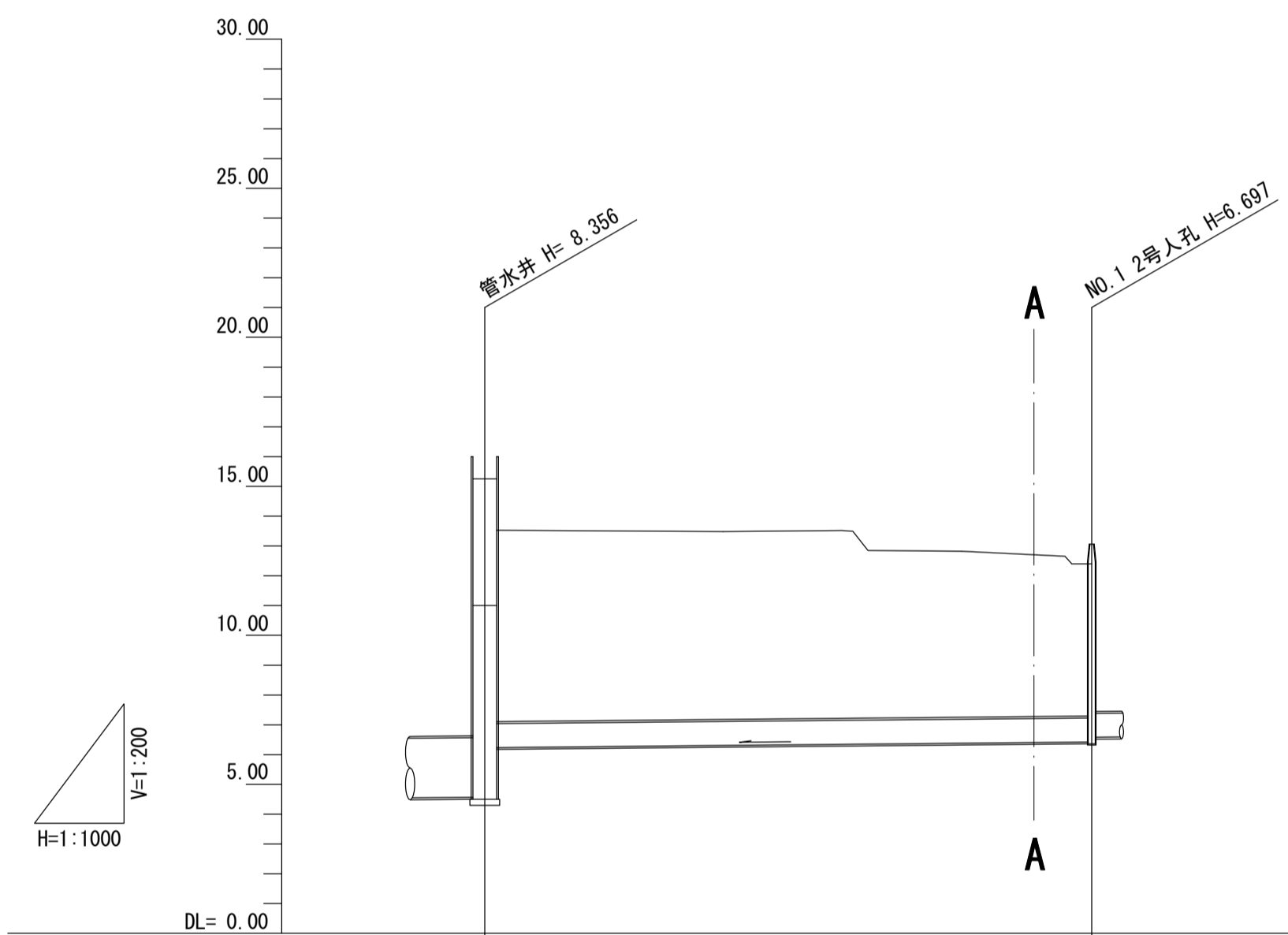
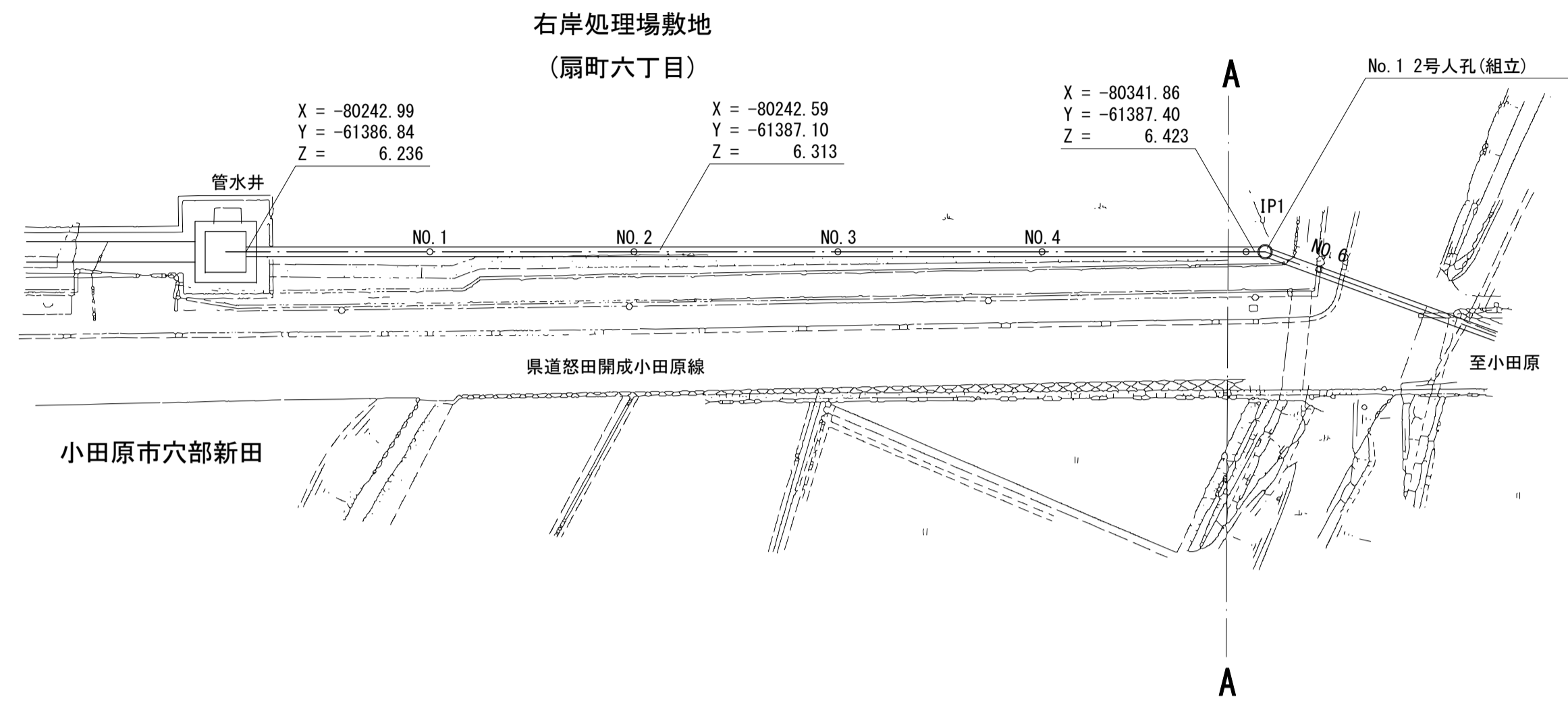
酒匂川流域下水道台帳

施設平面縦断図(図面番号 1)

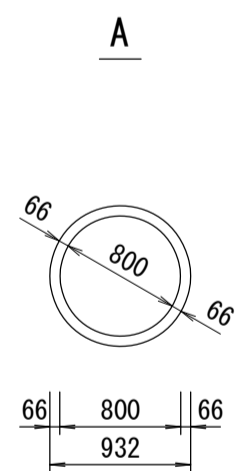
1 2

幹線名 狩川幹線

1 : 500



管渠構造図 S=1:50



施工区	303工区					
占用区間	A					
管渠築造	A					
土被り	7.490				5.817	5.658
地盤高	14.592	13.509	13.487	13.515	12.820	12.514 13.120 13.119
管底高	6.236				6.423	6.581
追加距離	0.000	20.000	40.000	60.000	80.000	100.000 101.851
区間距離	0.000	20.000	20.000	20.000	20.000	20.000 1.851
測点	No.0	No.1	No.2	No.3	No.4	No.5 +1.851
曲線	-----					

調整
年月

昭和

63

年

3

月

ページ

2

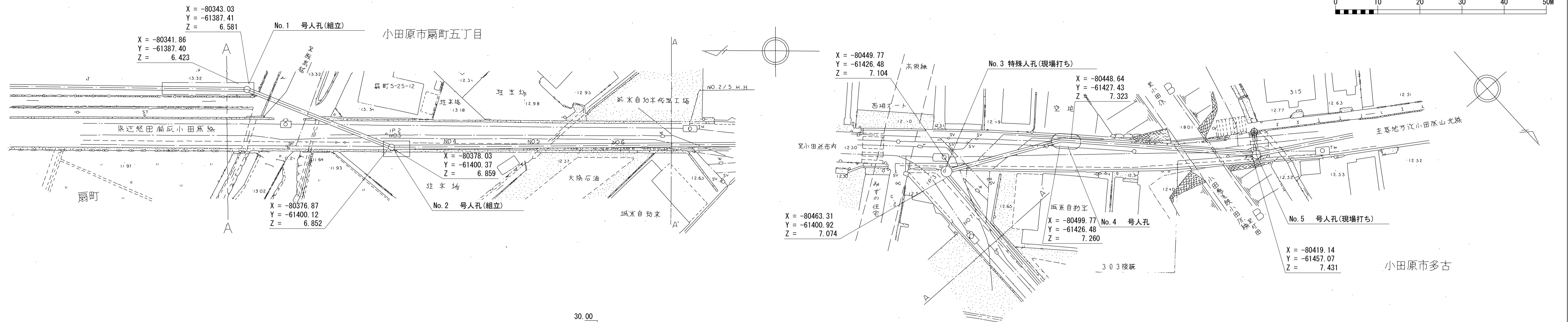
酒匂川流域下水道台帳

施設平面縦断図(図面番号 2)

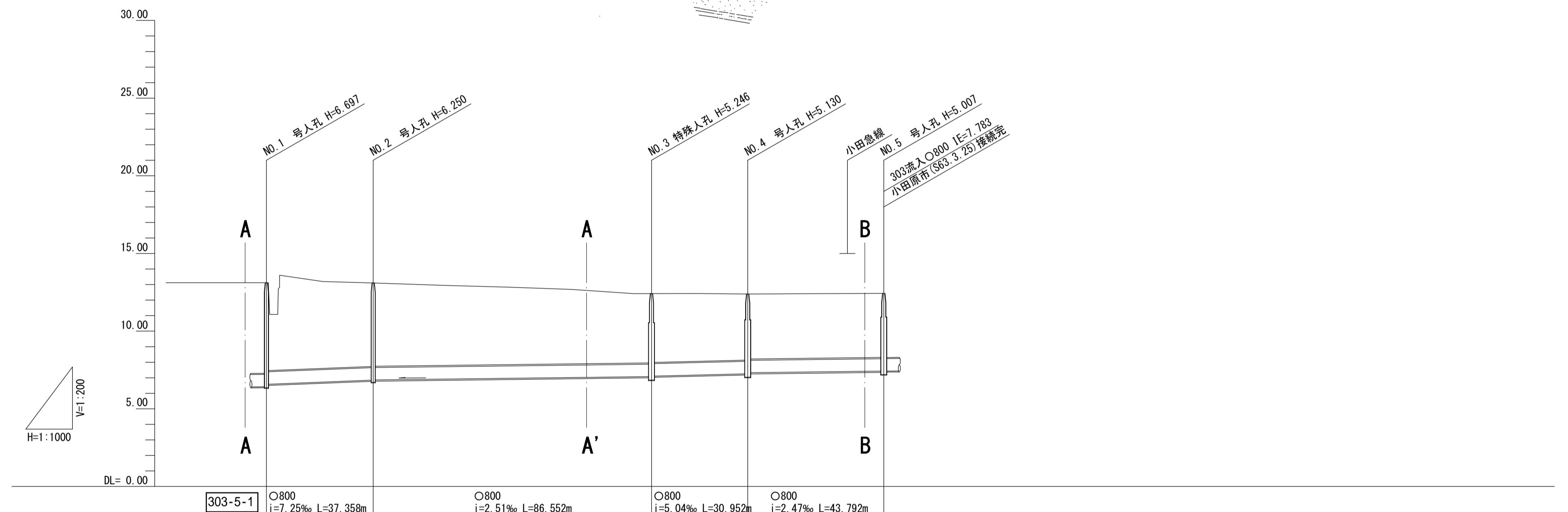
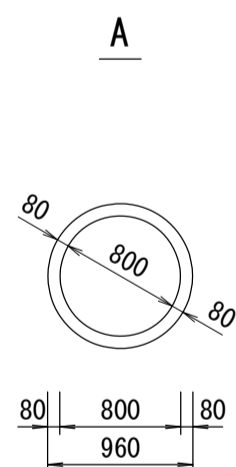
1 2 3

幹線名 狩川幹線

1 : 500



管渠構造図 S=1:50



施工区	303工区																				
占用区間	県道怒田開成小田原線					県道小田原山北線															
管渠築造	A																				
土被り	5.817	5.658	5.370	5.351			4.586	4.296	4.250	4.176			4.127								
地盤高	13.120	13.119	12.469	13.197	13.102	13.090	13.083	12.944	12.831	12.690	12.420	12.322	12.262	12.422	12.390	12.379	12.350	12.416	12.438	12.438	
管底高	6.423	6.581	6.852	6.859			7.076	7.104	7.260	7.323			7.431								
追加距離		101.851	102.601	120.000	139.209	140.000	160.000	180.000	200.000	220.000	225.761	240.000	256.713	260.000	280.000	300.000	300.595				
区間距離	1.851	0.750	17.399	0.791	20.000	20.000	20.000	20.000	20.000	20.000	5.761	14.239	16.713	3.287	20.000	20.000	0.595				
測点	No.5 +1.851 IP.1		No.6	No.6 +19.209 No.7	No.8	No.9	No.10	No.11 +5.761	No.12	No.12 +16.713 No.13	No.14	No.15 No.15 +0.595									
曲線	IP.1 159-35-24			158-48-46			61-36-55			162-02-01			179-23-37								

調整
年月
昭和
63
年
3
月
ページ
3

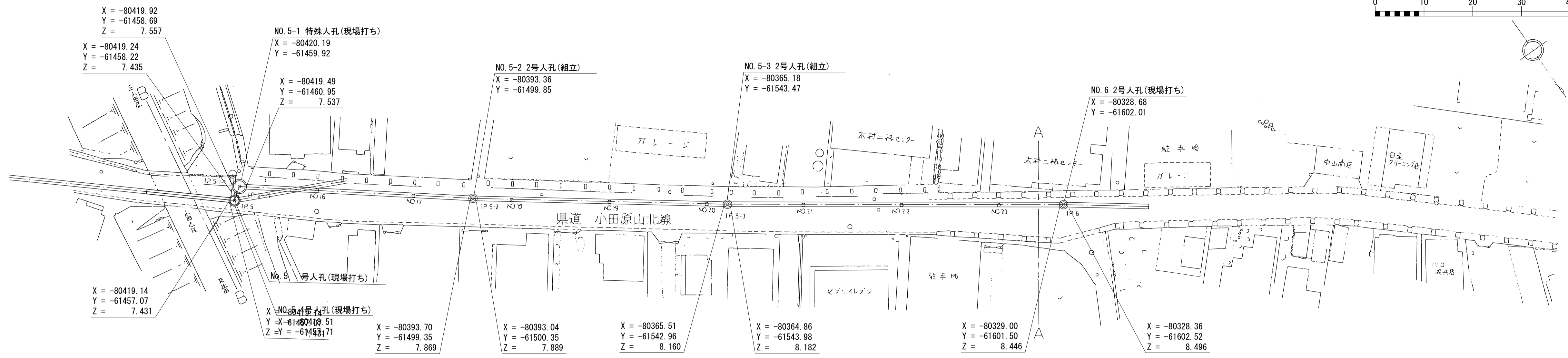
酒匂川流域下水道台帳

施設平面縦断面図(図面番号 3)

2 3 4

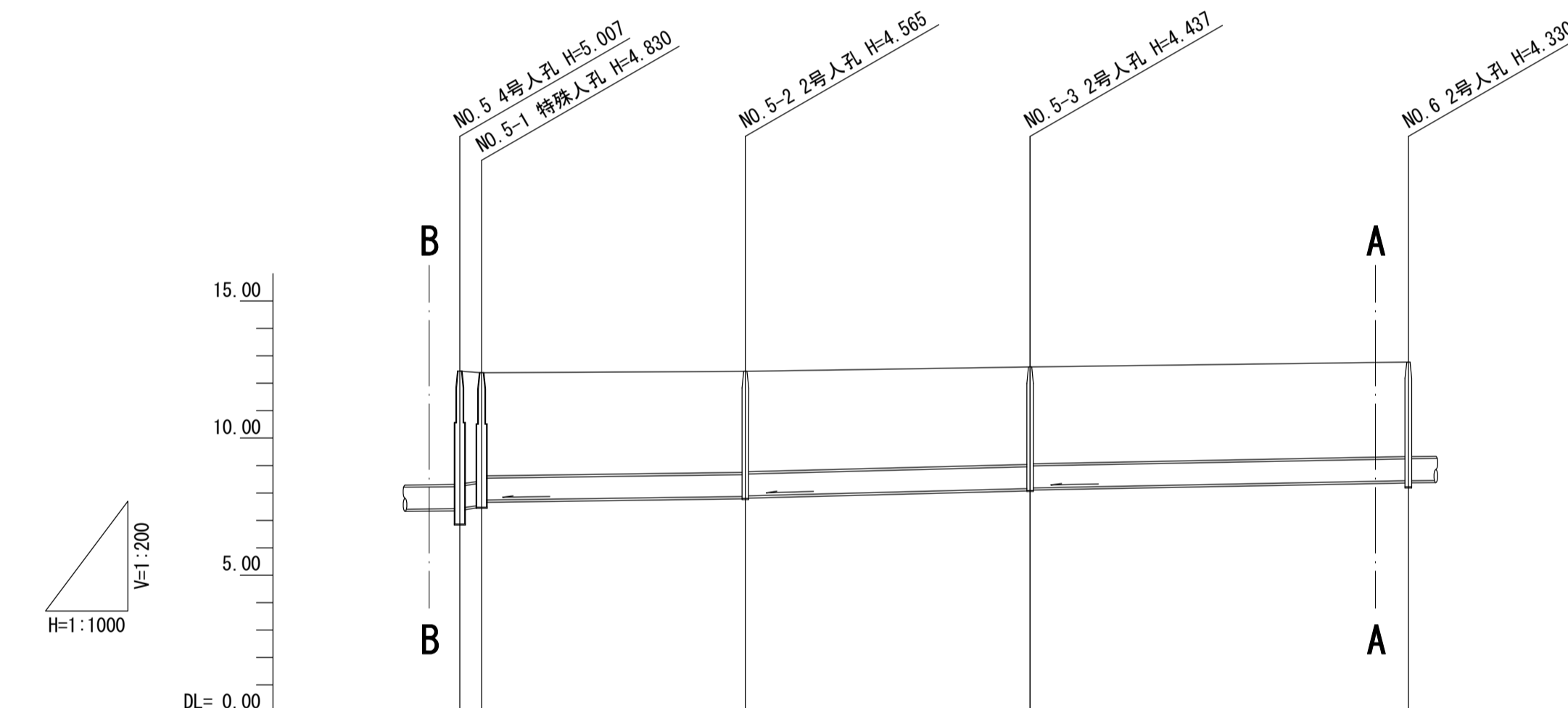
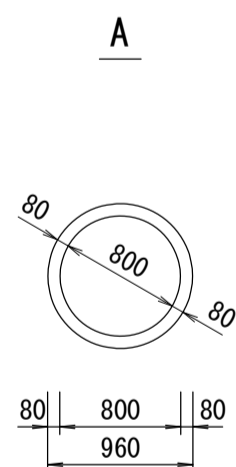
幹線名 狩川幹線

1 : 500



小田原市多古

管渠構造図 S=1:50



303-5-1	302工区			
施工区	302工区			
占用区間	県道小田原山北線			
管渠築造	A			
土被り	4.113 3.950 3.770	3.685 3.665	3.557 3.535	3.450
地盤高	12.438 12.387	12.410 12.392 12.434 12.462	12.532 12.604 12.597	12.631 12.707 12.719 12.776
管底高	7.431 7.445 7.557 7.737	7.869 7.889	8.160 8.182	8.445 8.496
追加距離	300.505 303.981	320.000 340.000 352.084 360.000	380.000 400.000 404.016	420.000 440.000 460.000 473.007
区間距離	0.000 3.476	16.019 20.000 12.084 7.916	20.000 20.000 4.016	15.984 20.000 20.000 13.007
測点	No.15 +0.505 No.15 +3.881 No.16	No.17 No.17 +12.084 No.16	No.19 No.20 No.20 +4.016 No.21	No.22 No.23 No.23 +13.007
曲線	80-1-24	88-59-19	1-1-27	0-55-26 0-56-19

調整
年月
平成
3
年
3
月
ページ
4

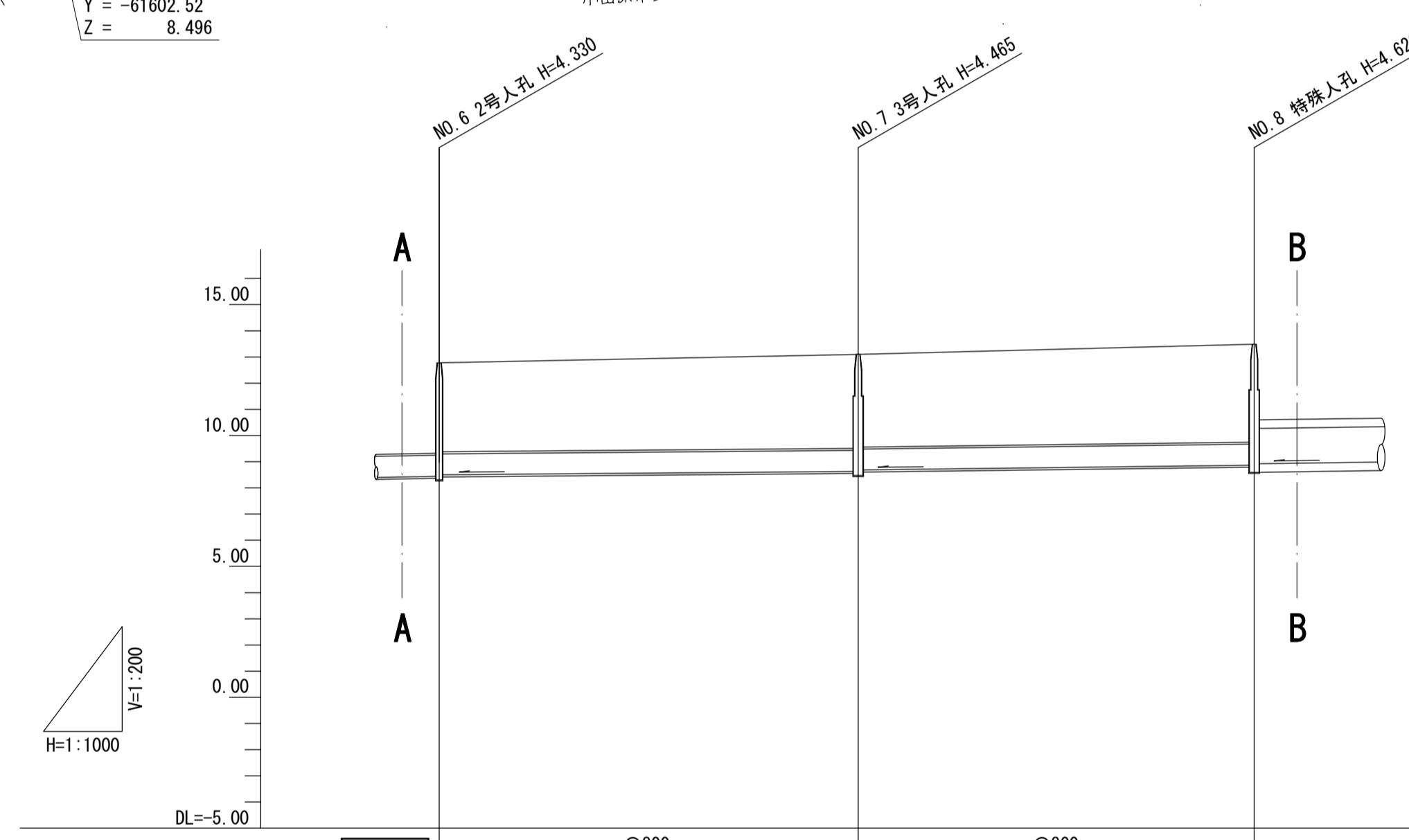
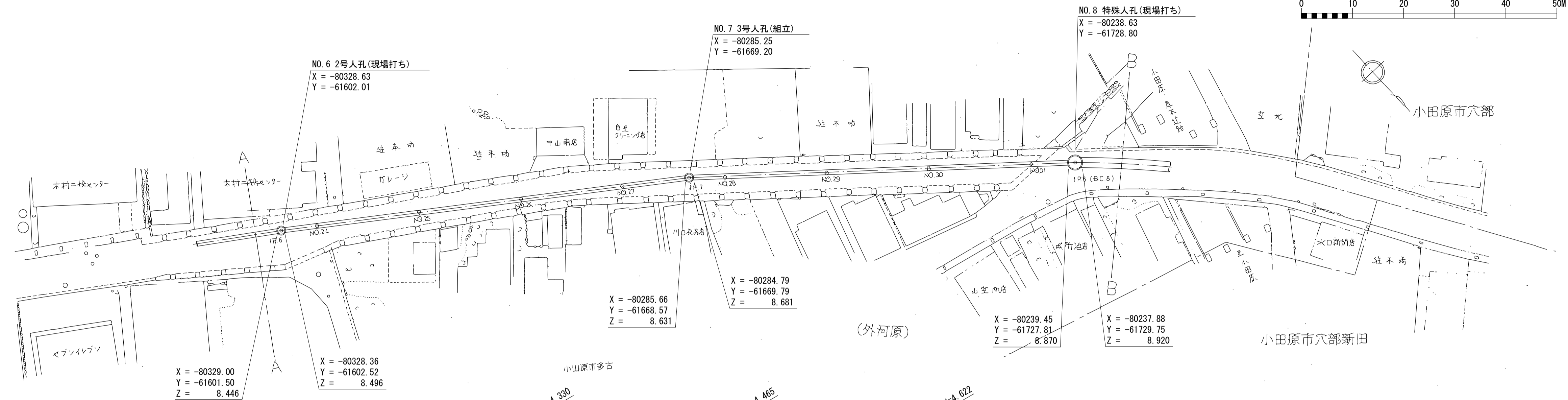
酒匂川流域下水道台帳

施設平面縦断図(図面番号 4)

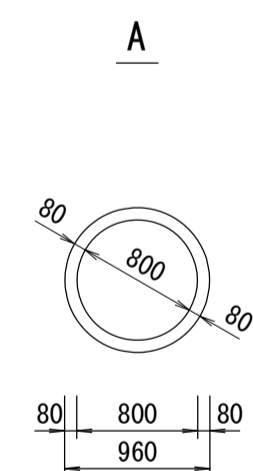
3 4 5

幹線名 狩川幹線

1 : 500



管渠構造図 S=1:50



施工区	302工区										
占用区間	県道小田原山北線										
管渠築造	A										
土被り	3.400				3.555	3.555				3.742	
地盤高	12.776	12.791	12.841	12.873	13.020	13.096	13.107	13.229	13.353	13.511	13.492
管底高	8.445	8.496			8.631	8.681				8.870	8.920
追加距離	473.007	480.000	500.000	520.000	540.000	553.008	560.000	590.000	600.000	620.000	628.644
区間距離	0.000	6.993	20.000	20.000	20.000	13.008	6.992	20.000	20.000	20.000	8.644
測点	No. 23 +13.007 No. 24		No. 25	No. 26	No. 27	No. 27 +13.008 No. 28		No. 29	No. 30	No. 31	No. 31 +8.644
曲線	0-56-19					0-7-28					

調整
年月
平成
3
年
3
月
ページ
5