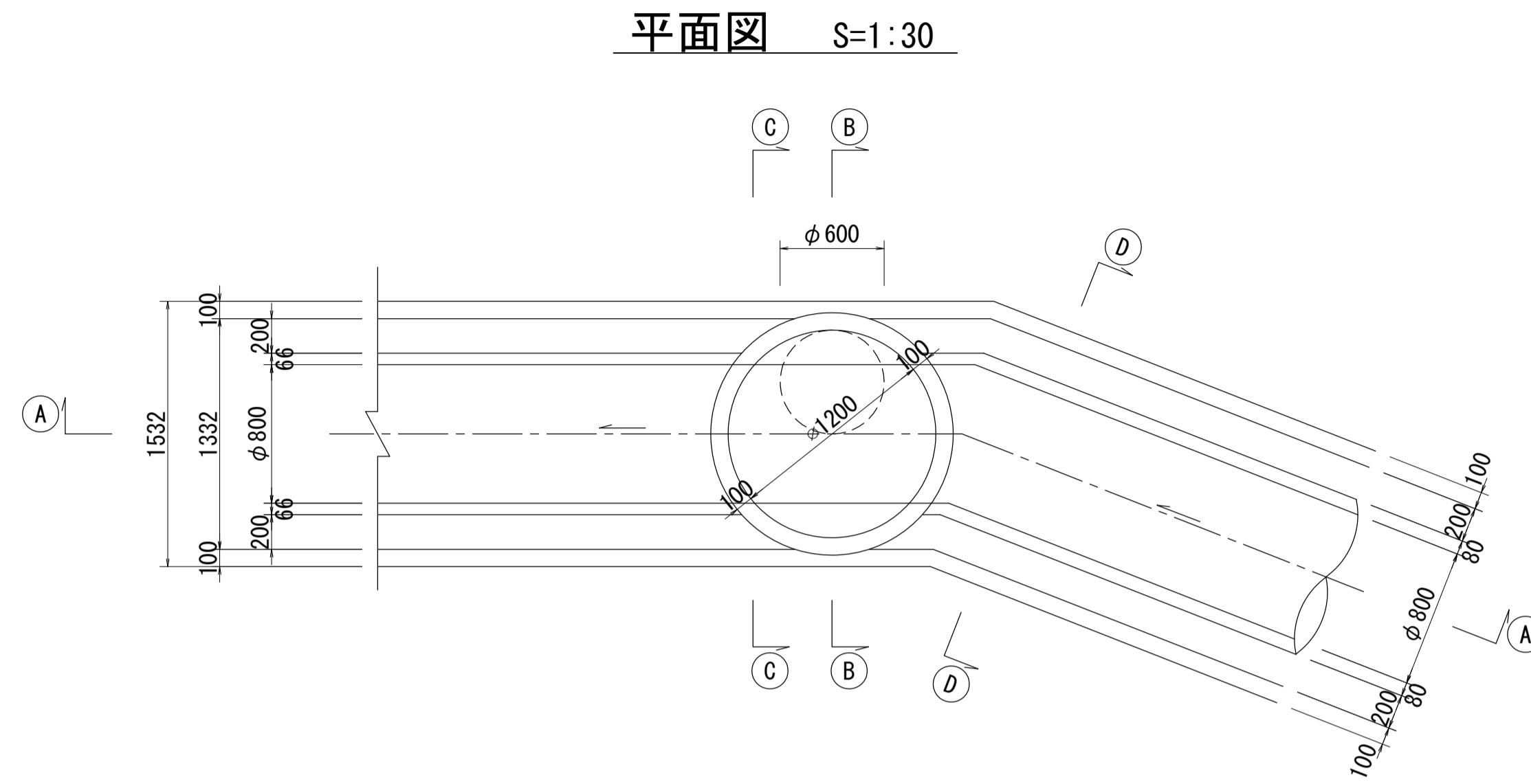
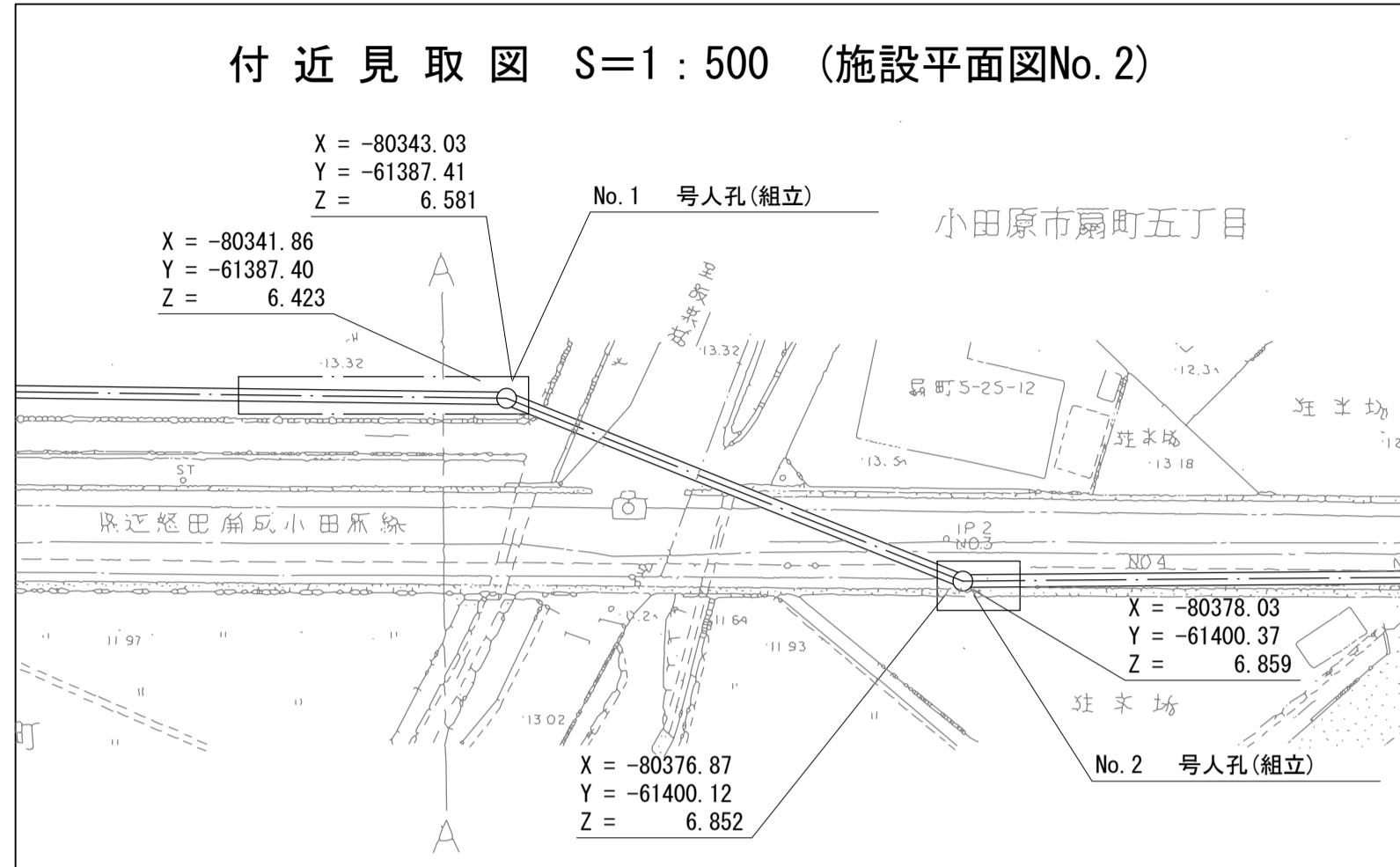
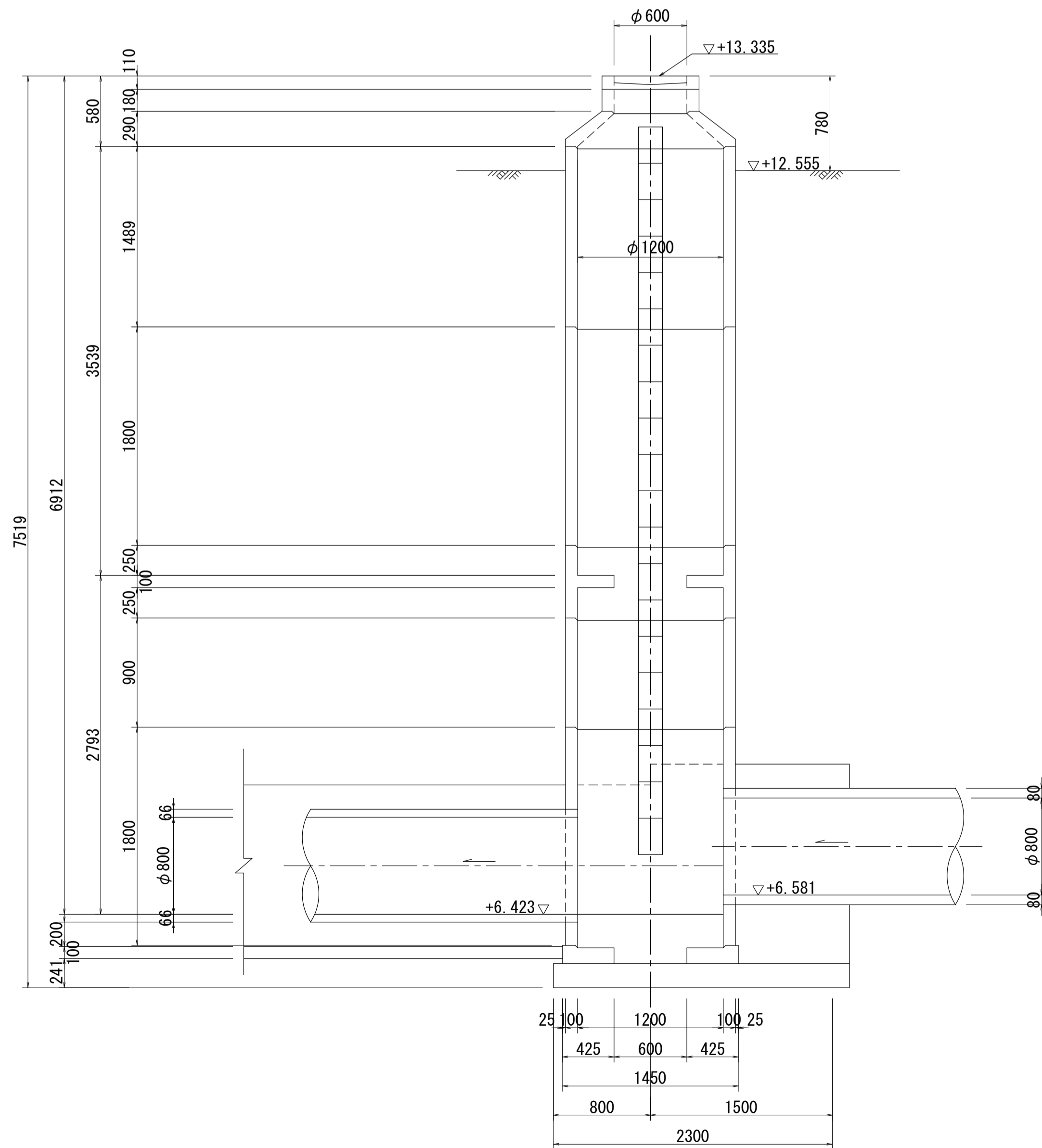


酒匂川流域下水道台帳

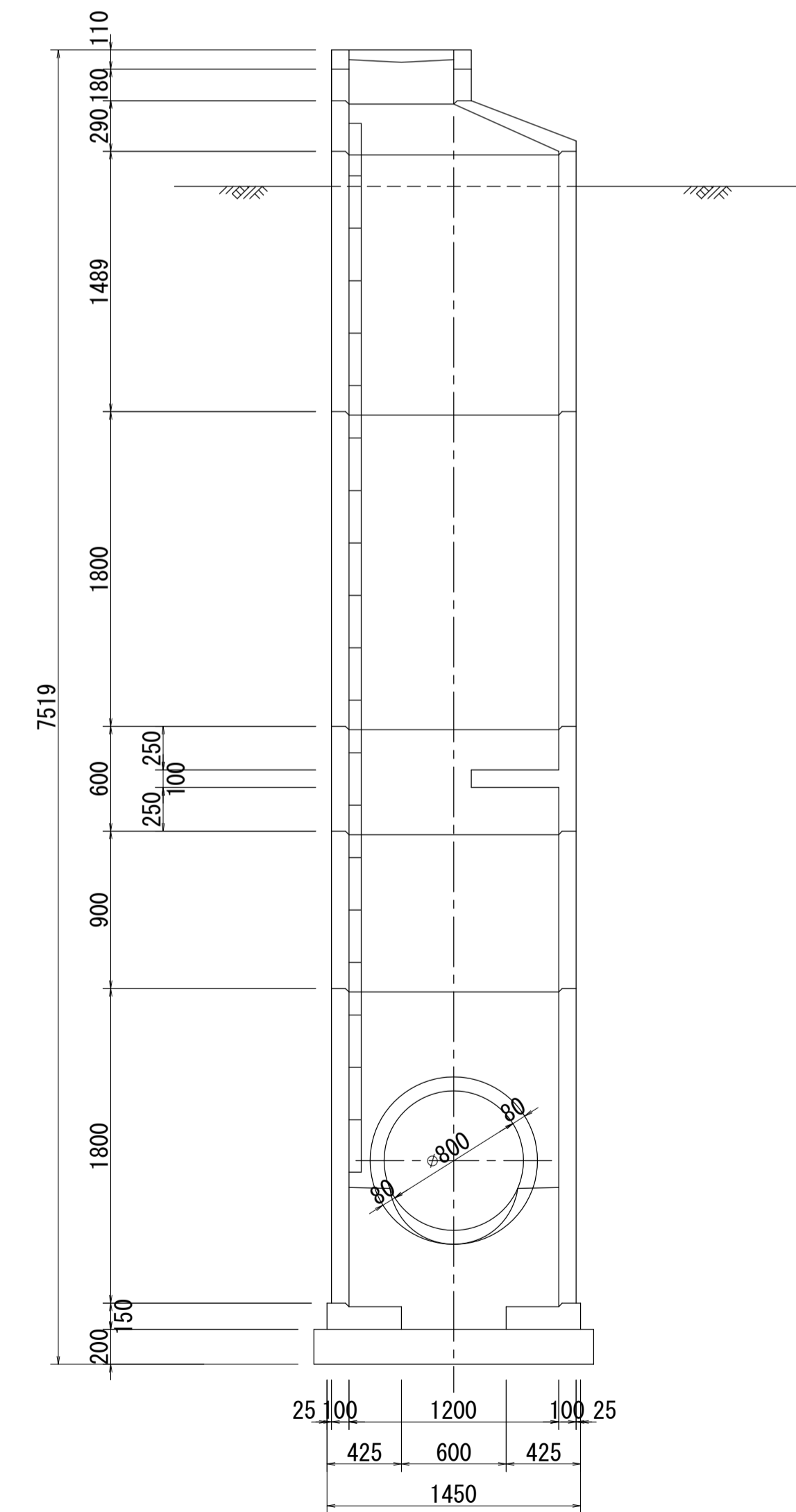
マンホール詳細図 (狩川幹線 NO. 1)



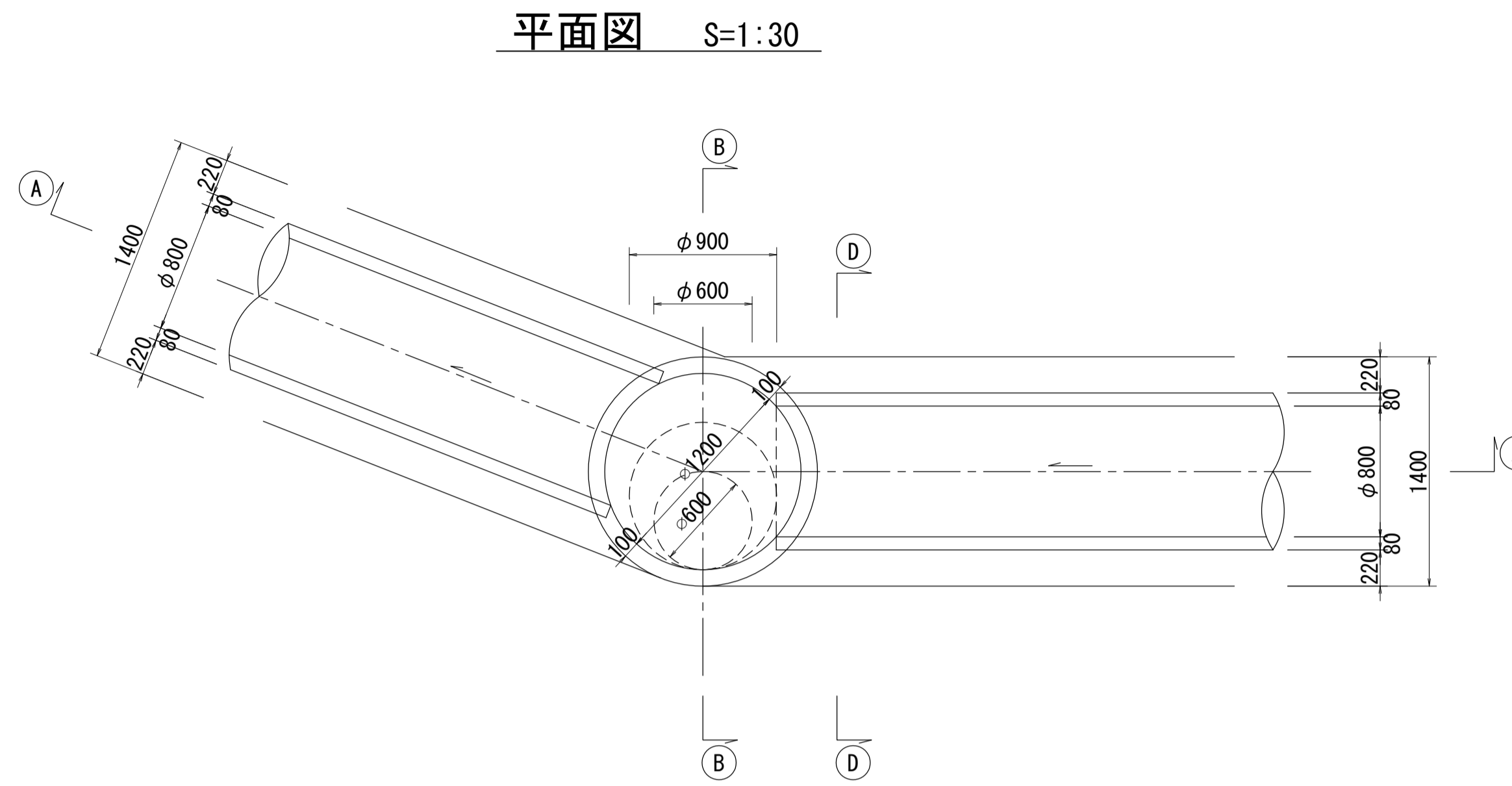
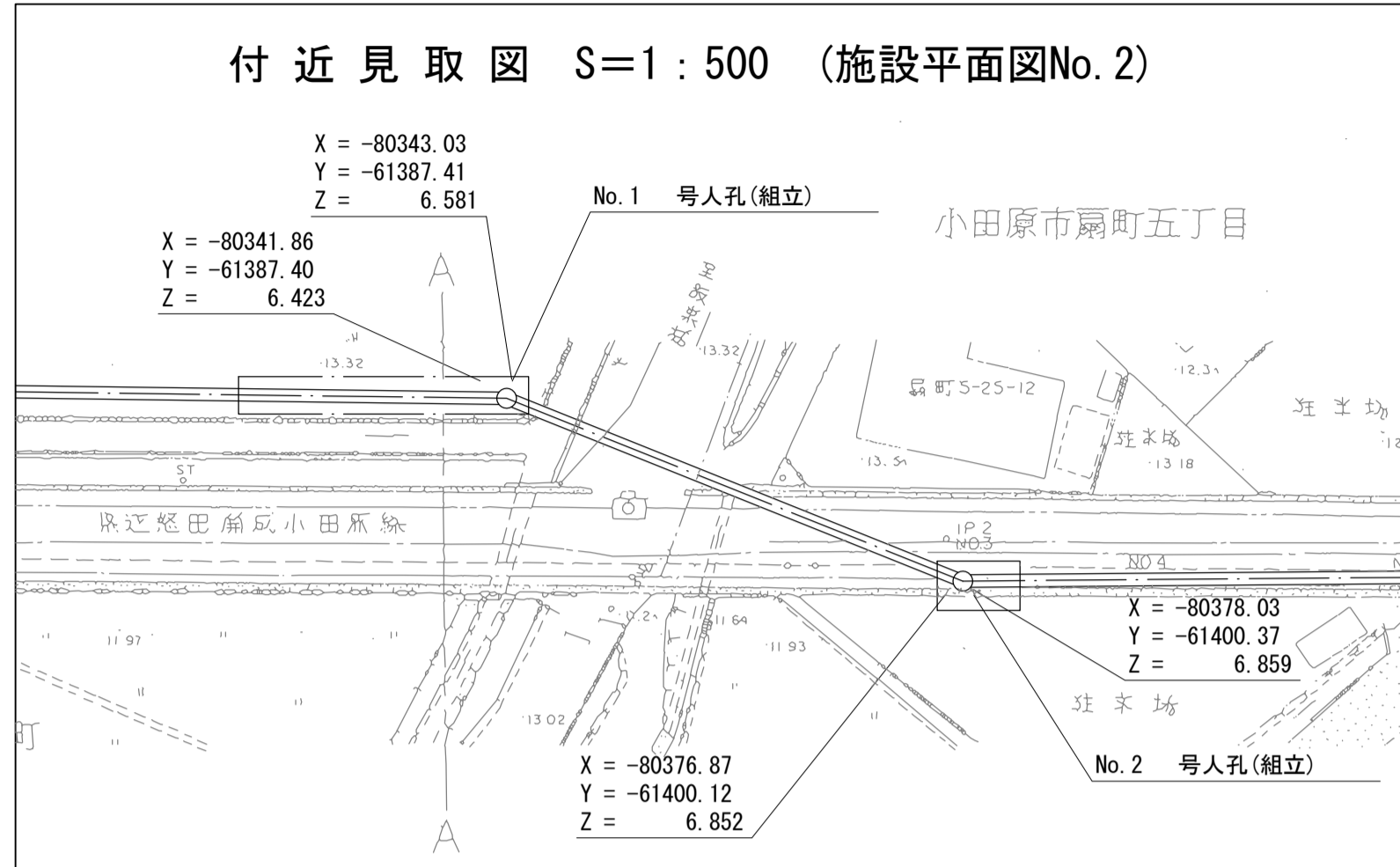
A - A 断面図 S=1:30



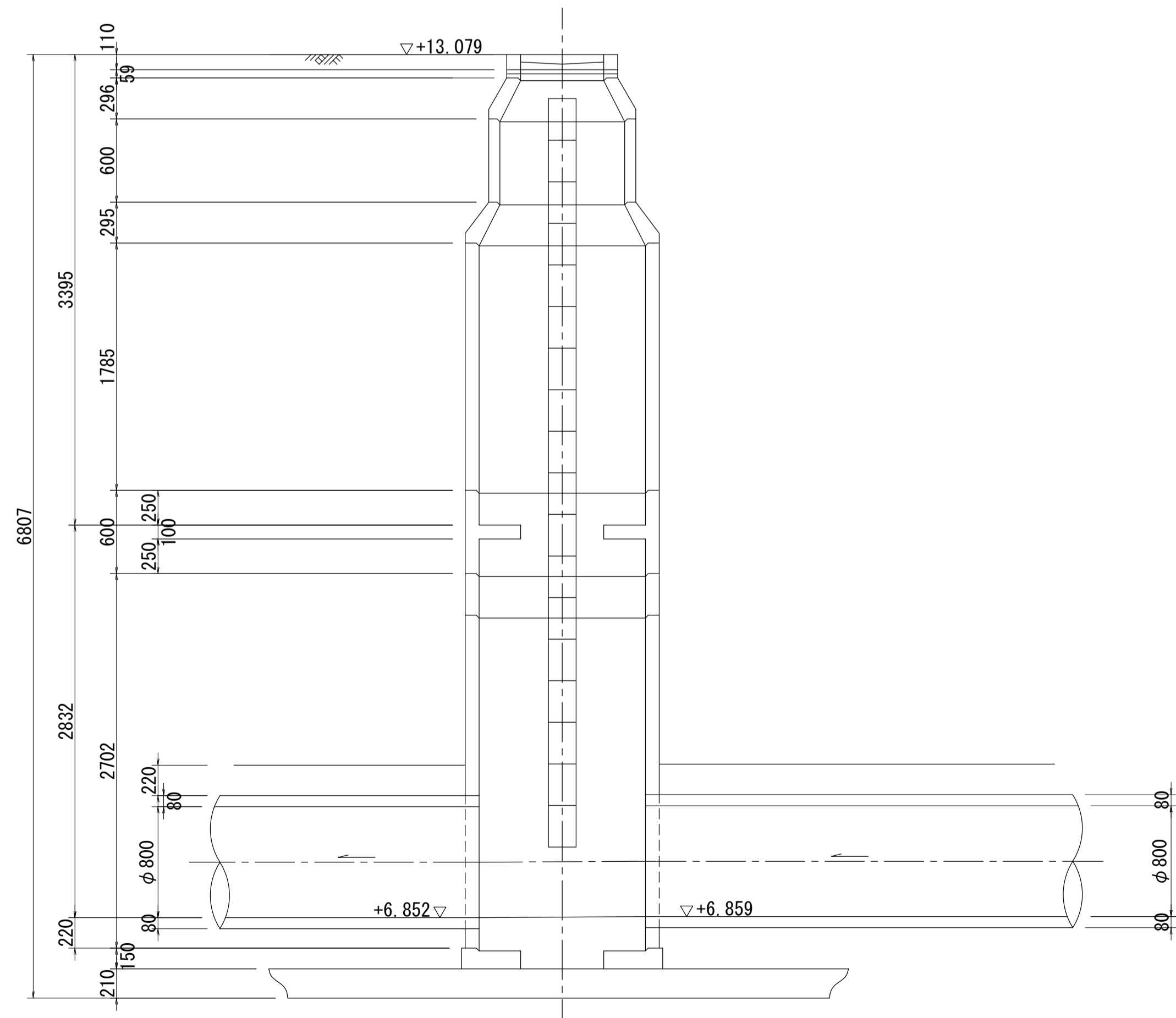
B - B 断面図 S=1:30



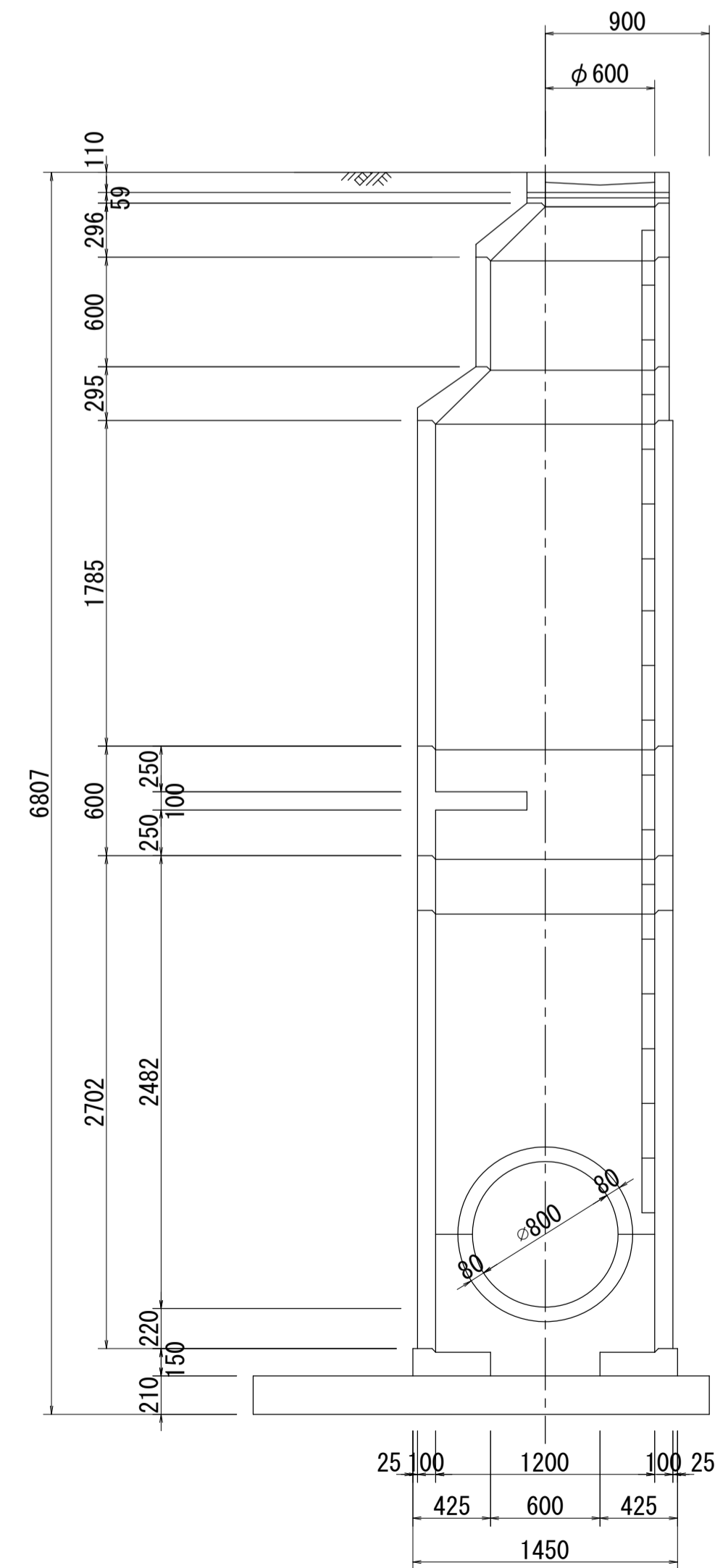
酒匂川流域下水道台帳 マンホール詳細図 (狩川幹線 NO. 2)



A - A 断面図 S=1:30

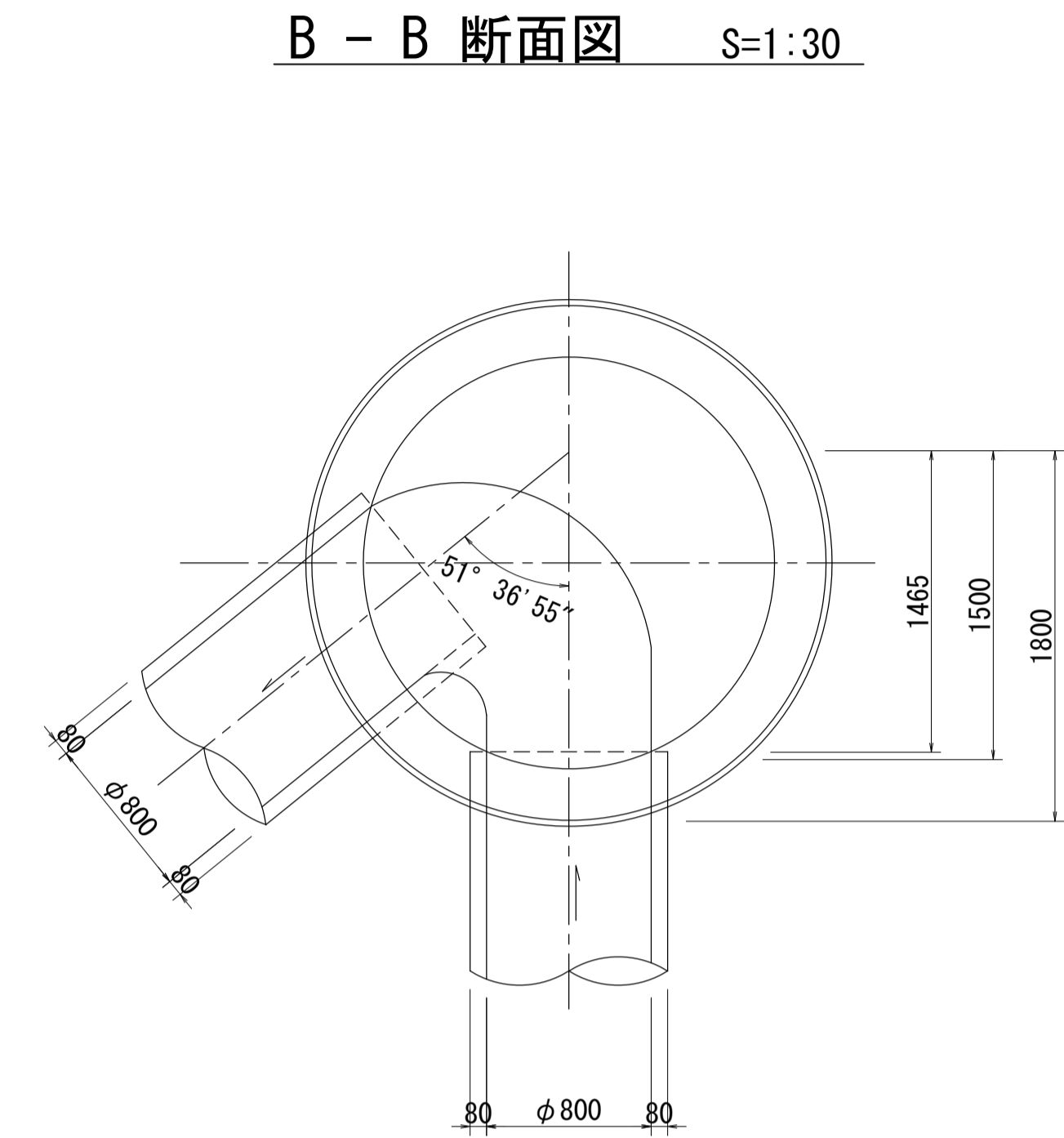
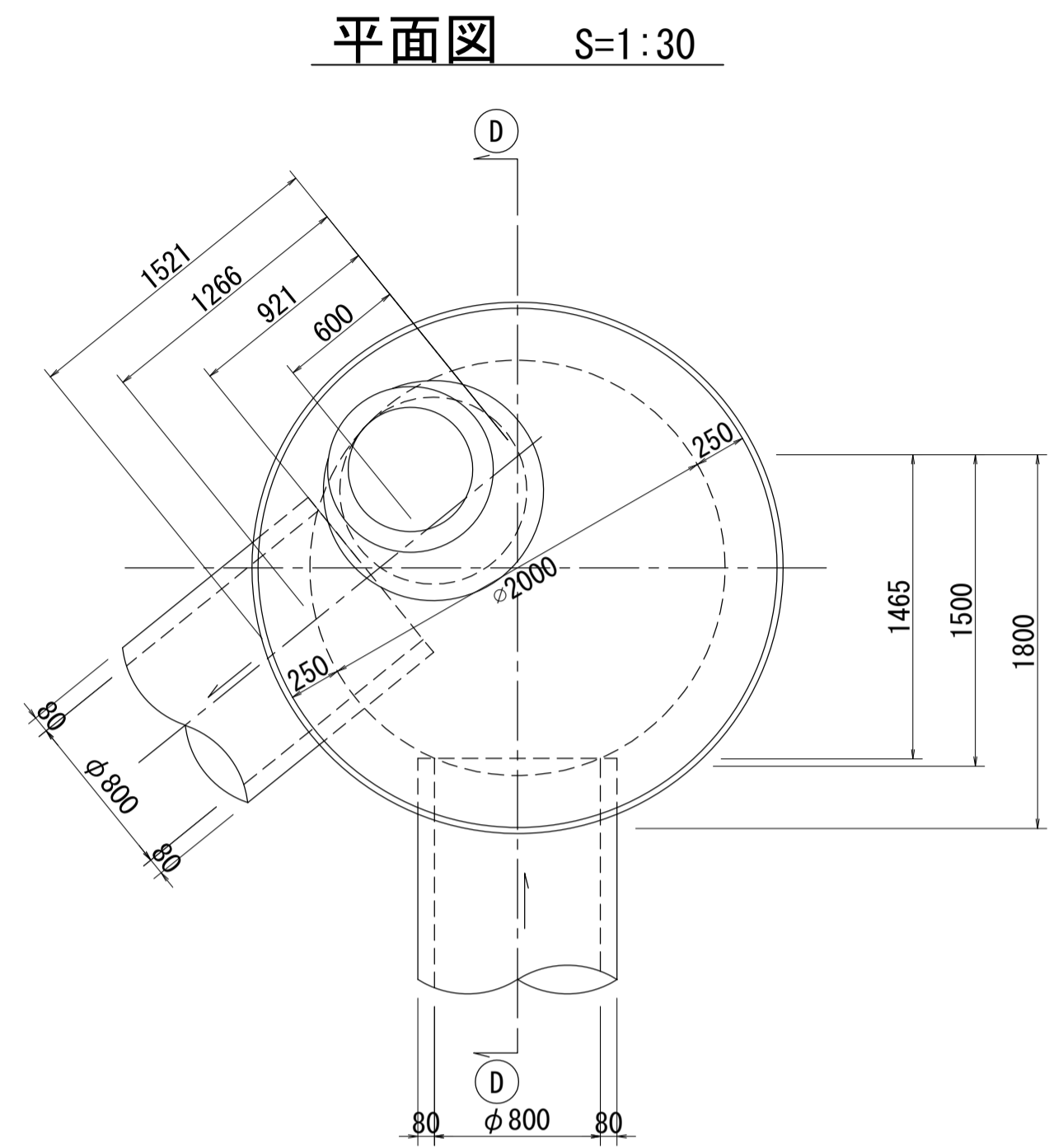
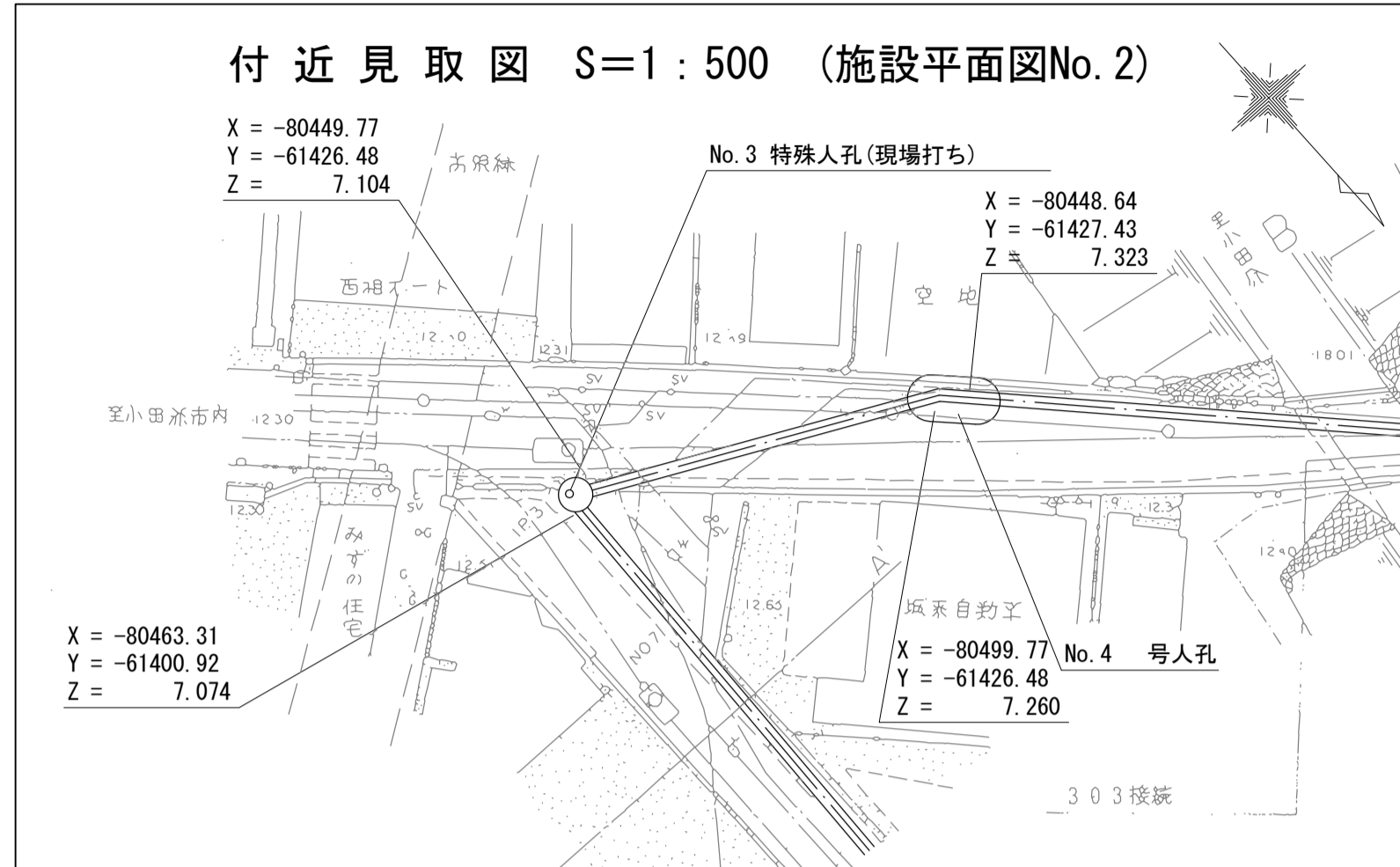


B - B 断面図 S=1:30



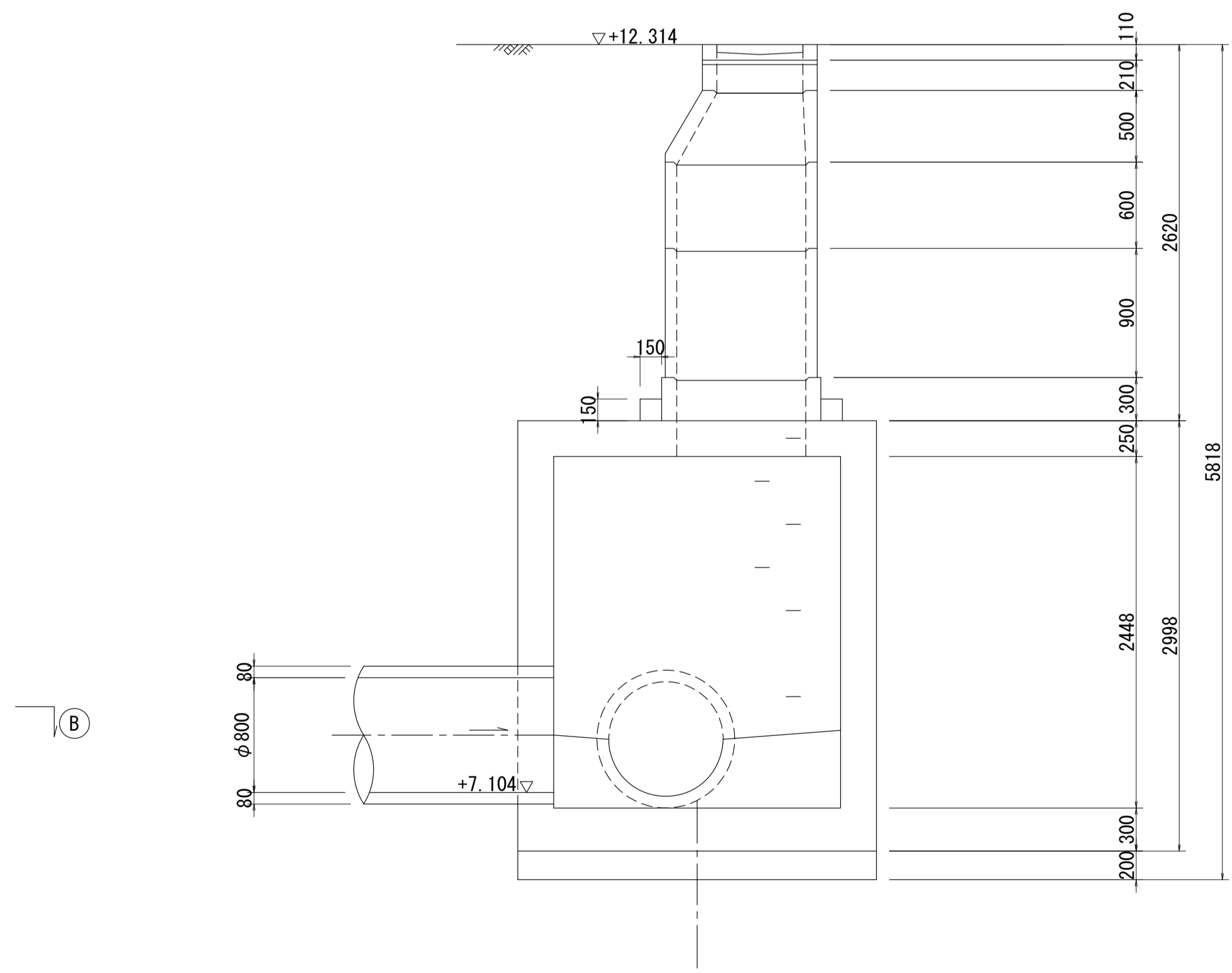
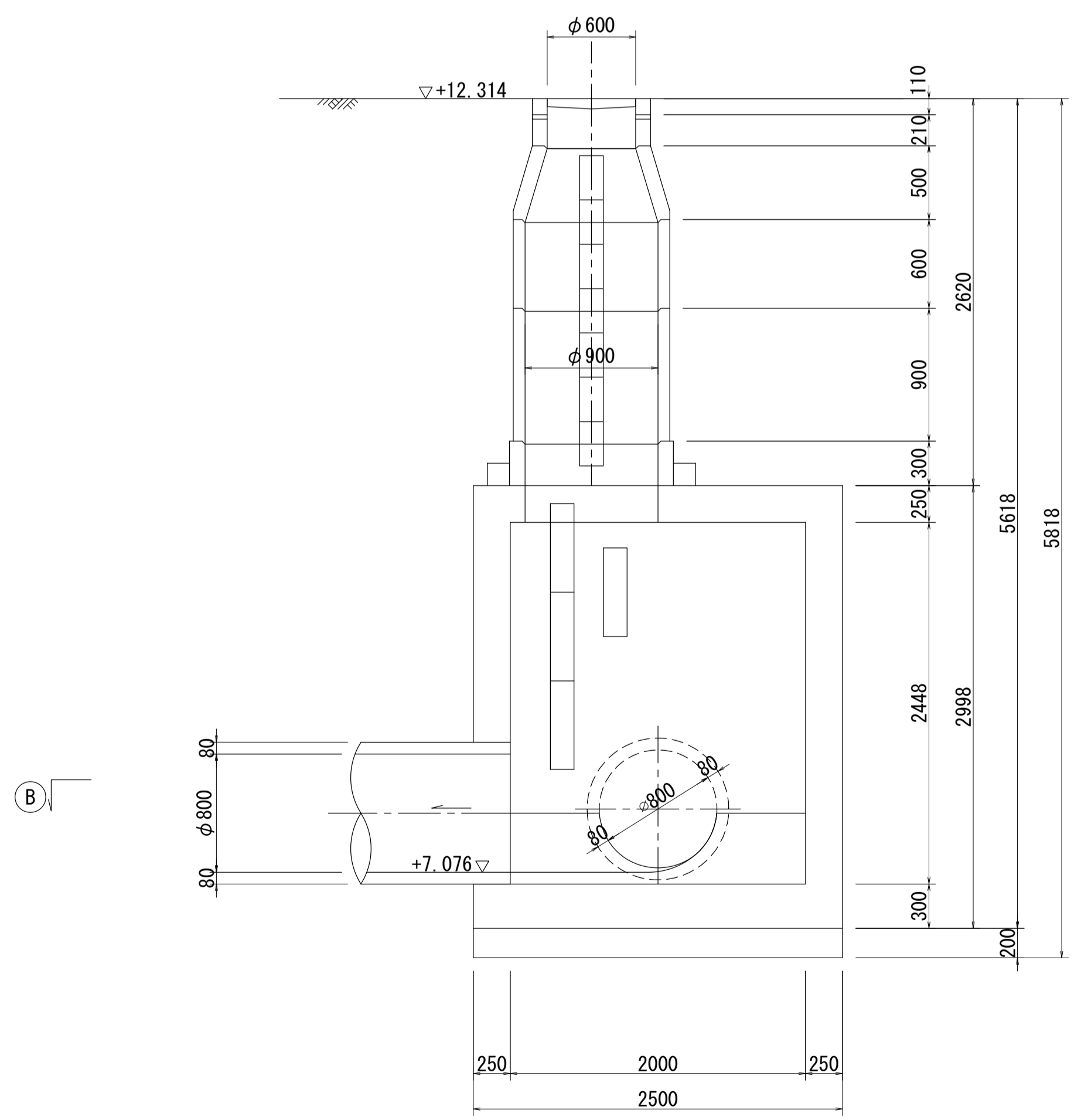
酒匂川流域下水道台帳

マンホール詳細図 (狩川幹線 NO. 3)

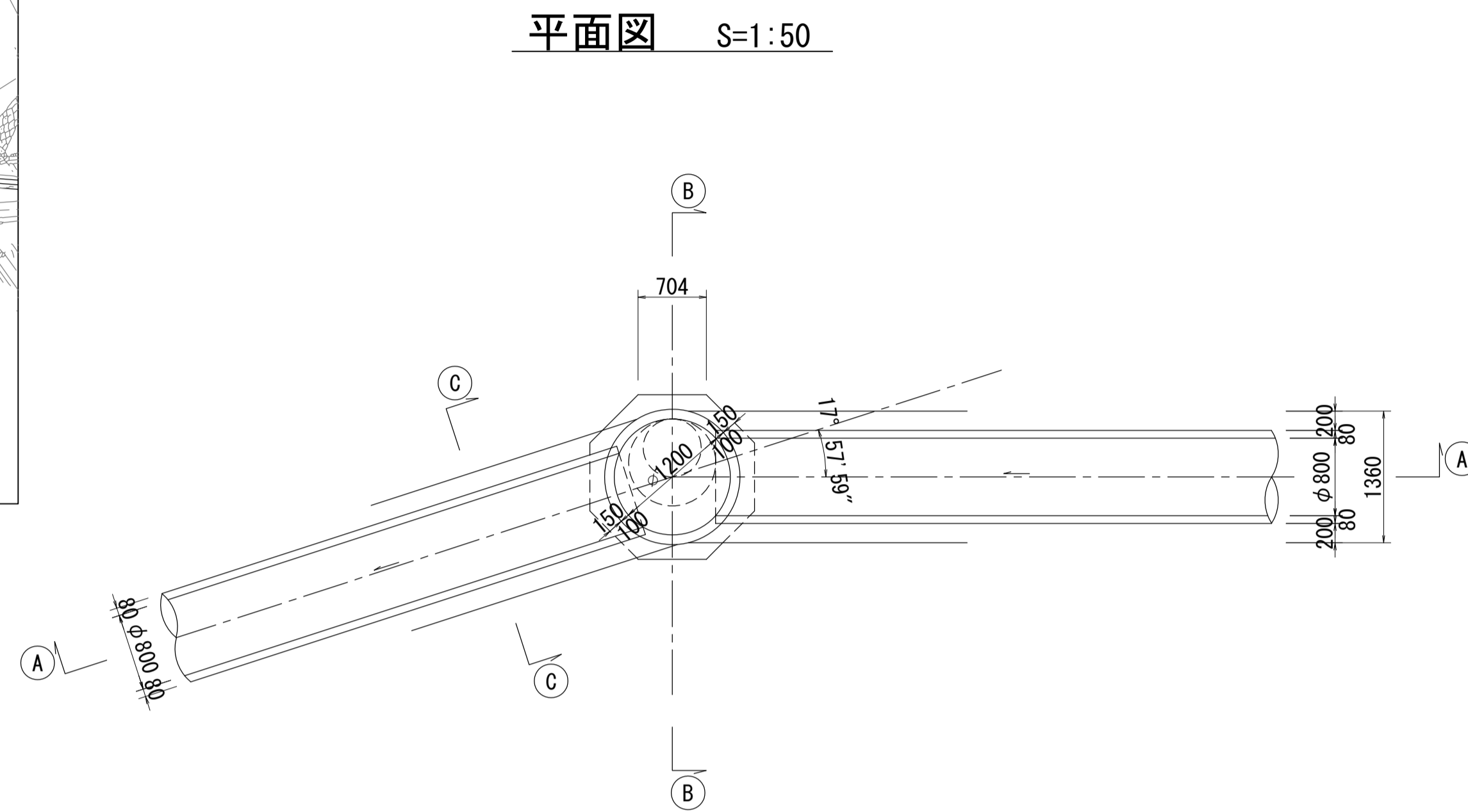
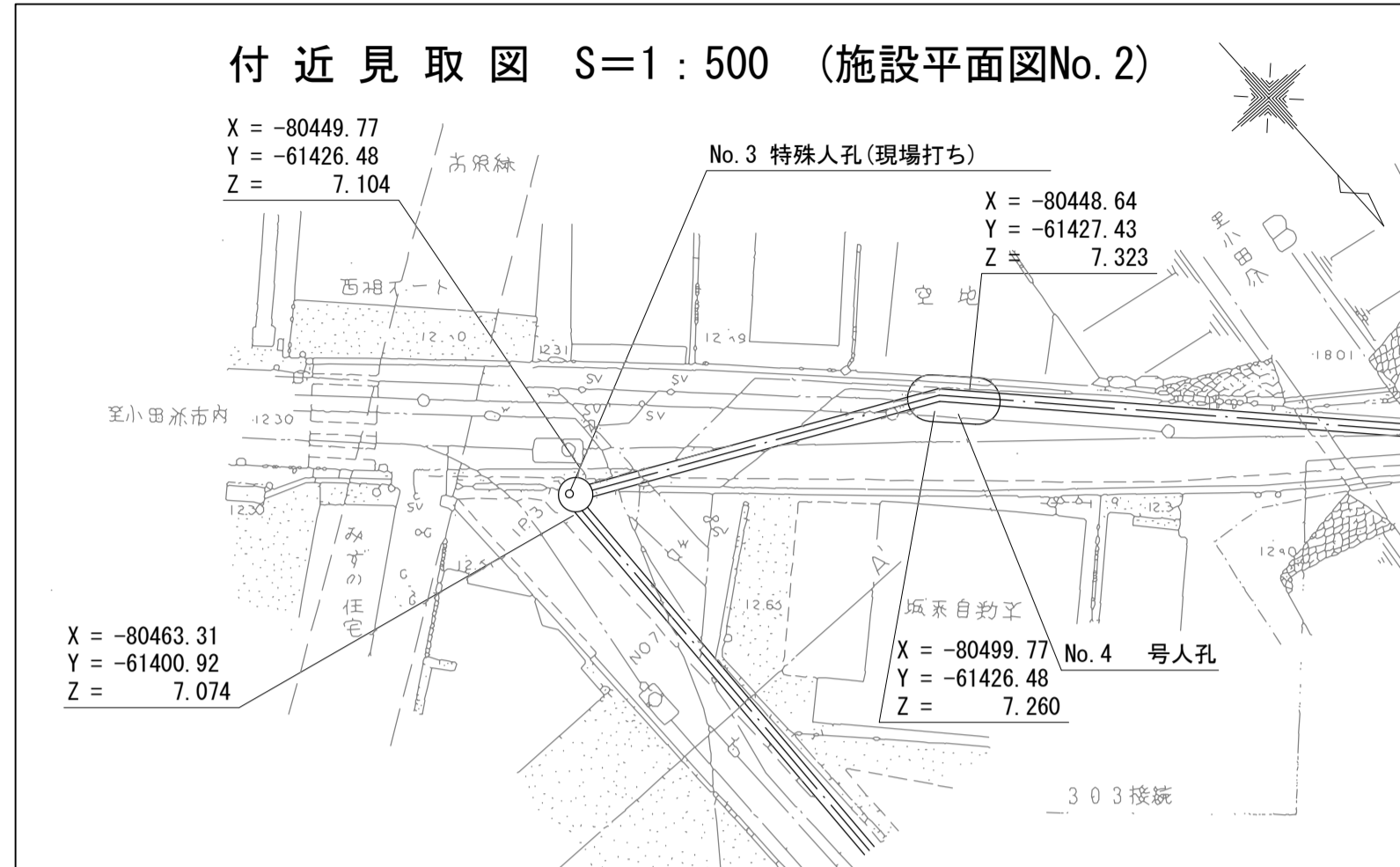


C - C 断面図 S=1:30

D - D 断面図 S=1:30

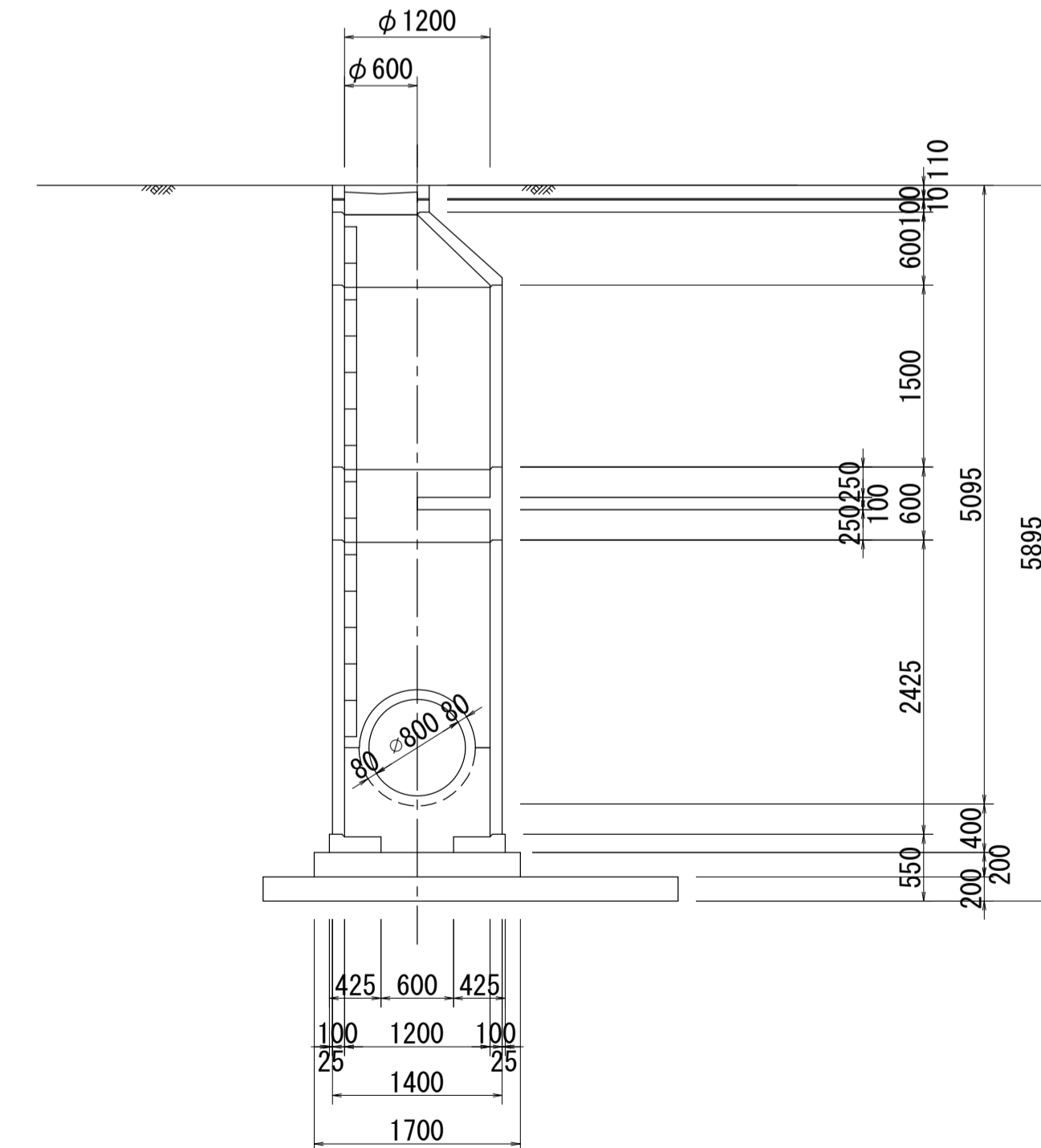
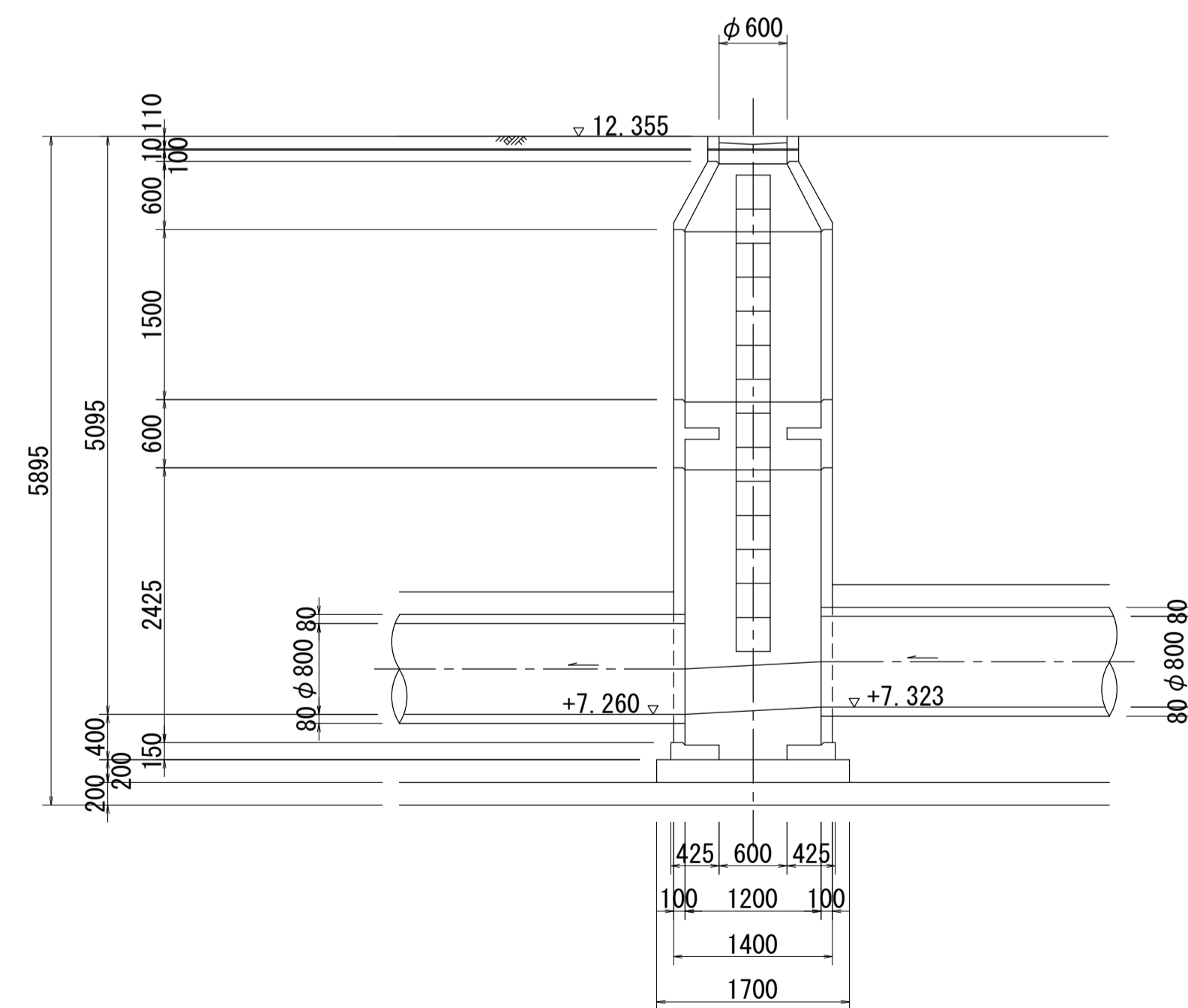


酒匂川流域下水道台帳 マンホール詳細図 (狩川幹線 NO. 4)

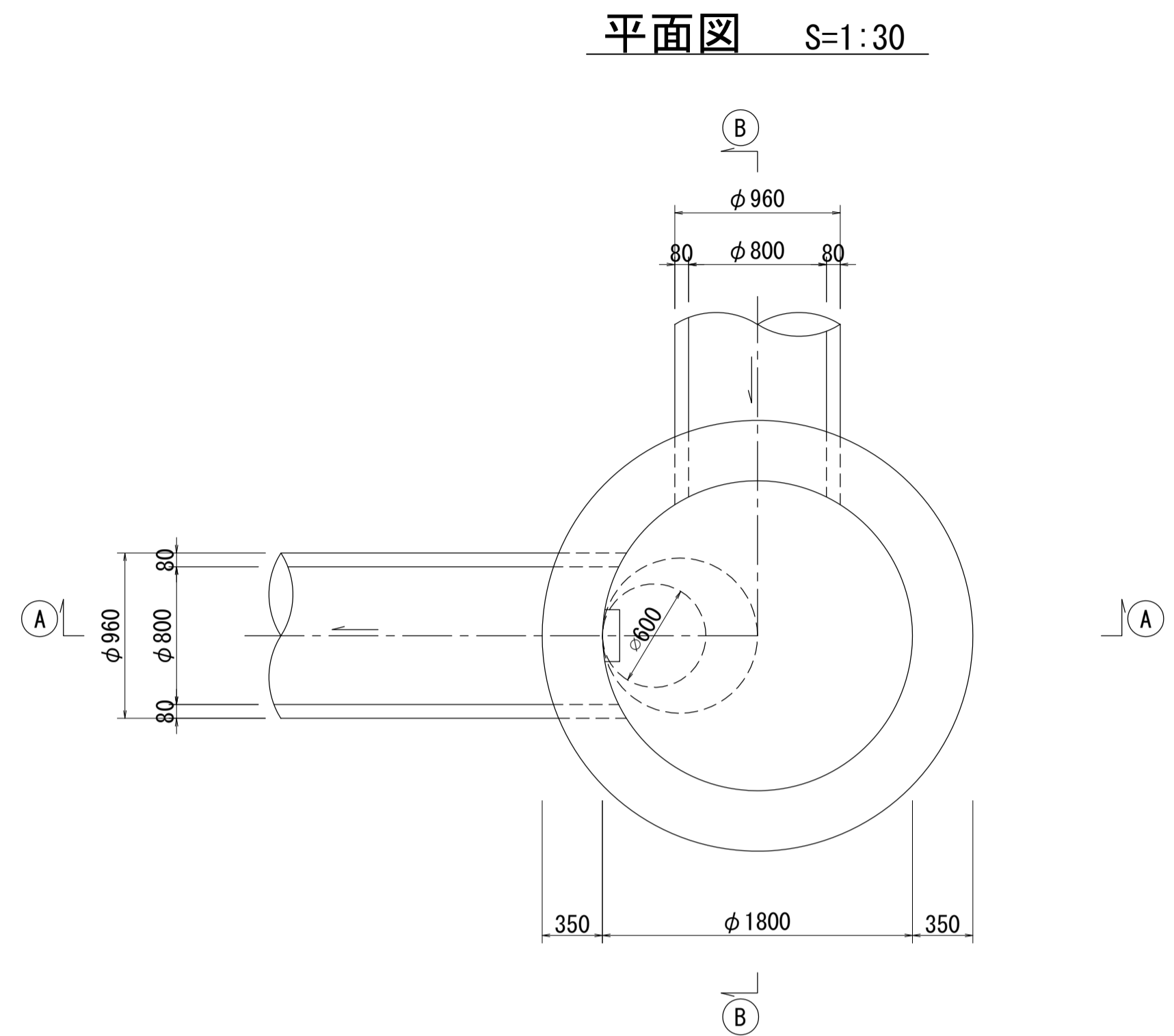
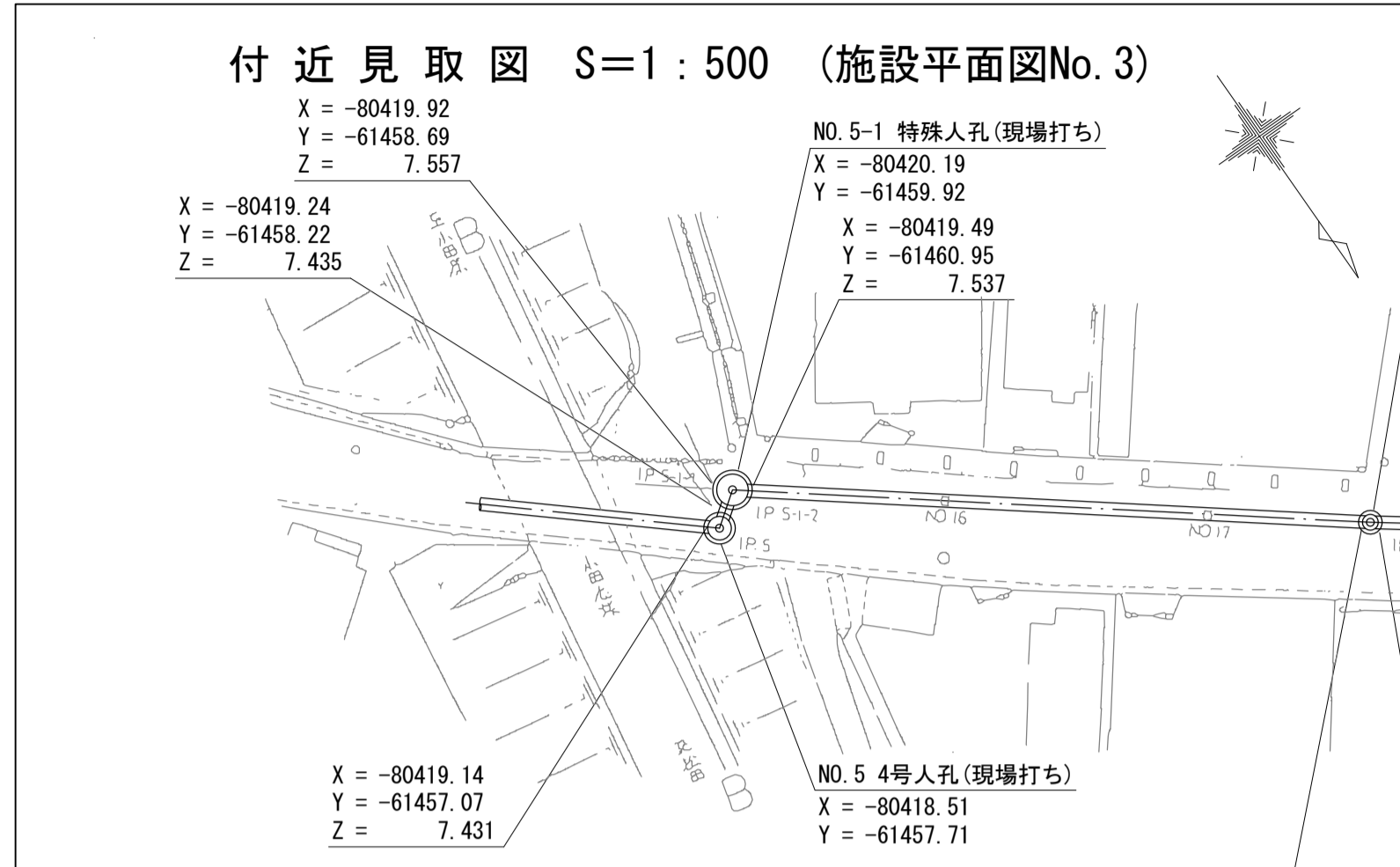


A - A 断面図 S=1:50

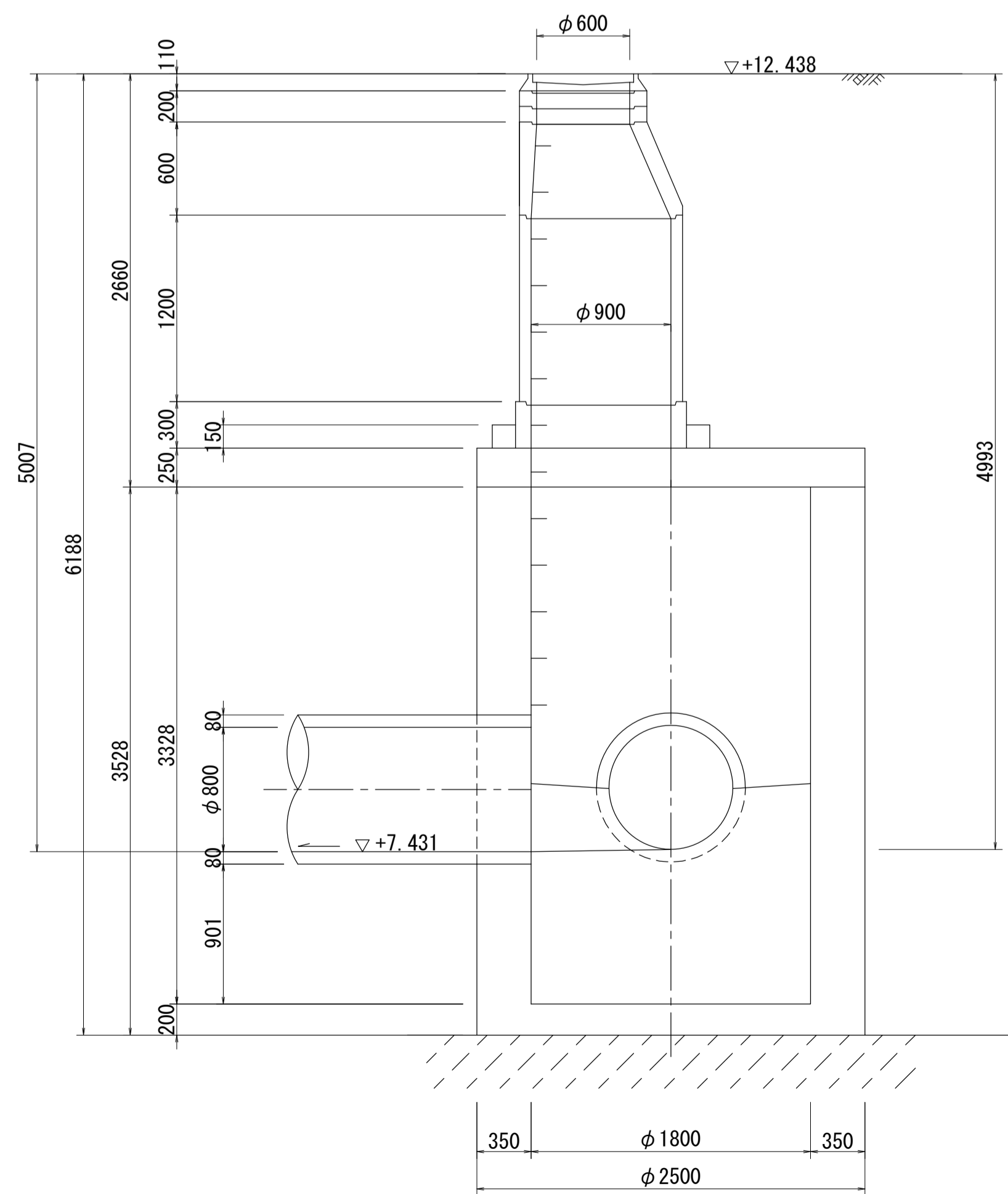
B - B 断面図 S=1:50



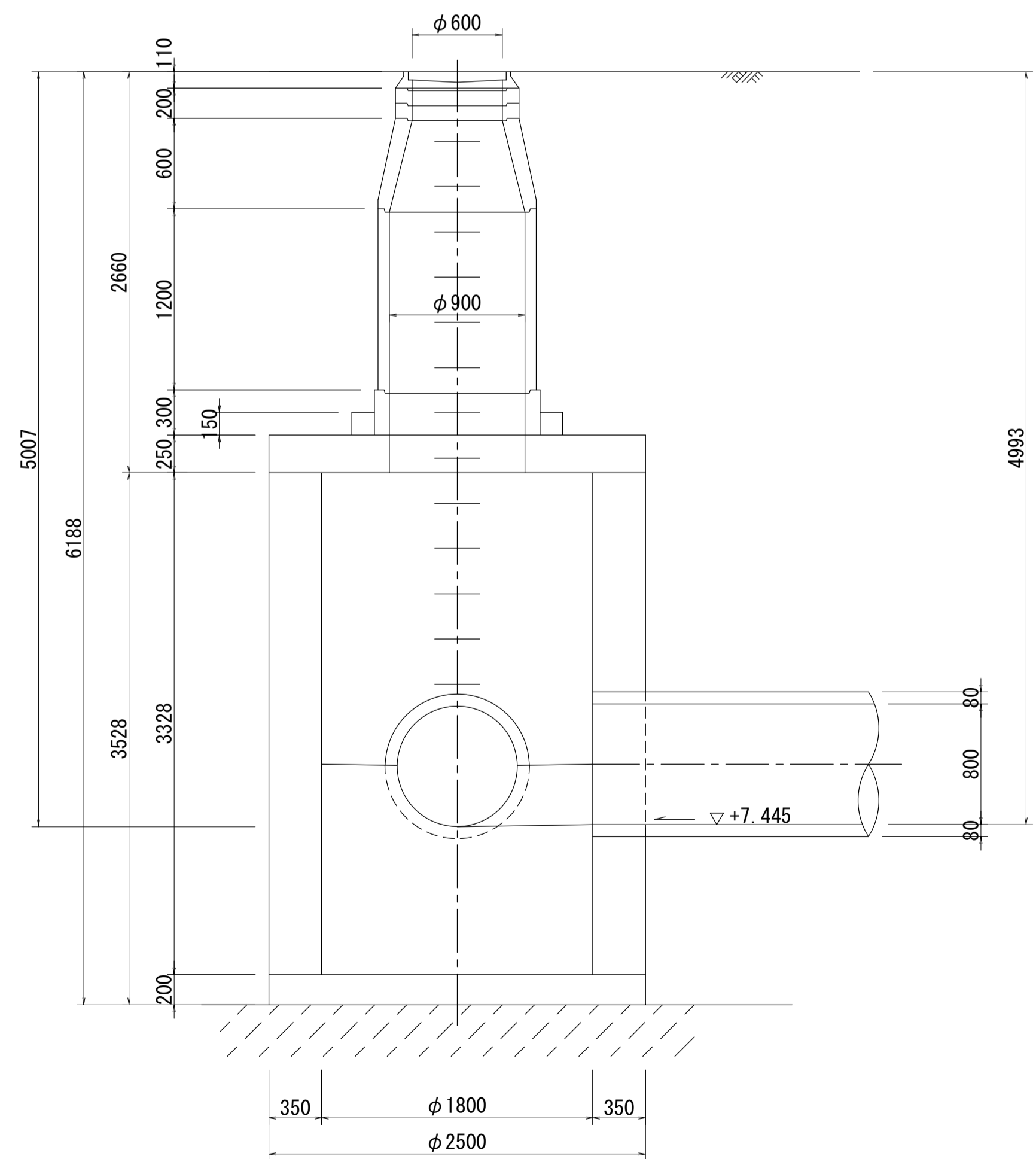
酒匂川流域下水道台帳 マンホール詳細図 (狩川幹線 NO.5)



A - A 断面図 S=1:30



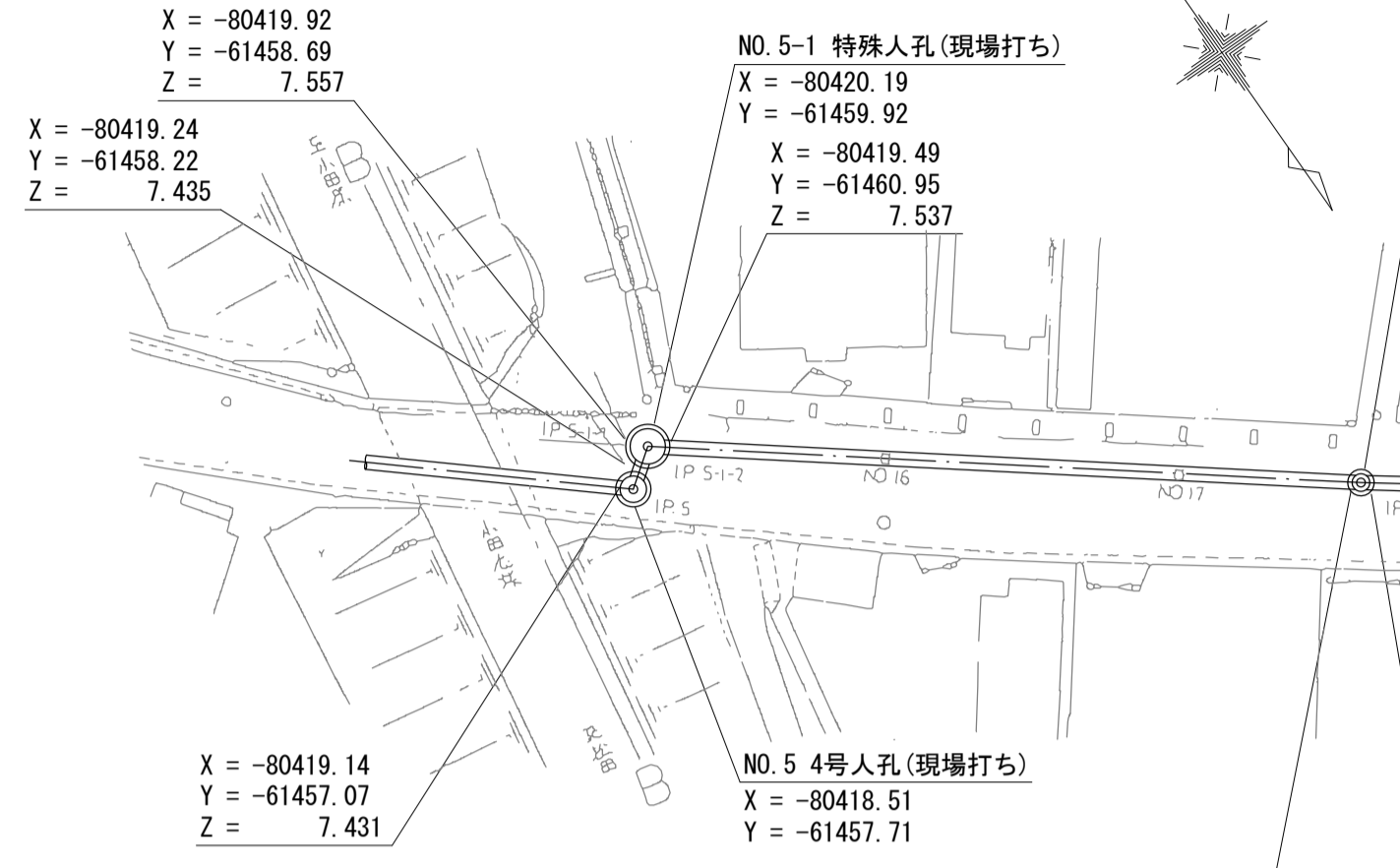
B - B 断面図 S=1:30



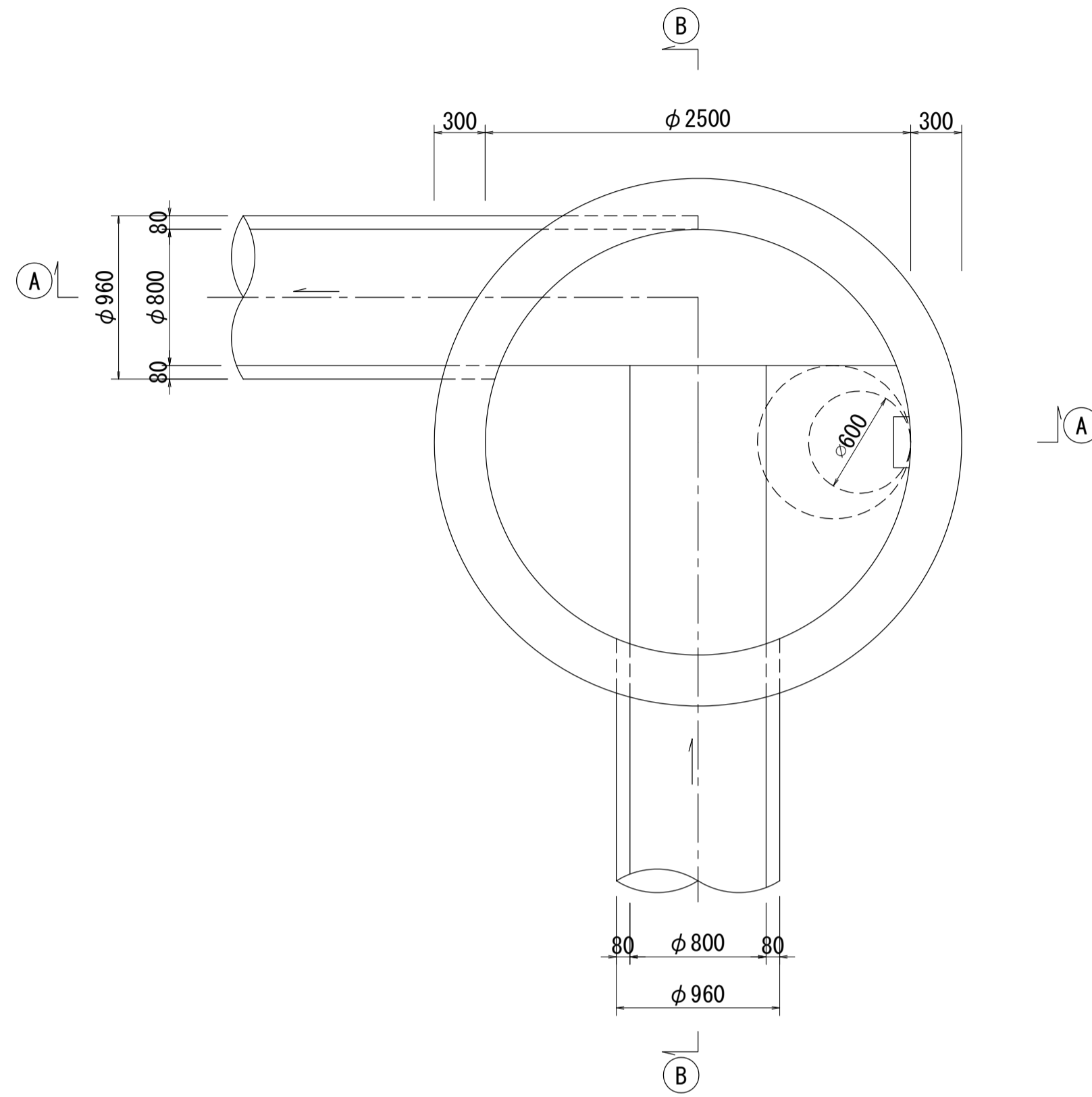
酒匂川流域下水道台帳

マンホール詳細図 (狩川幹線 NO. 5-1)

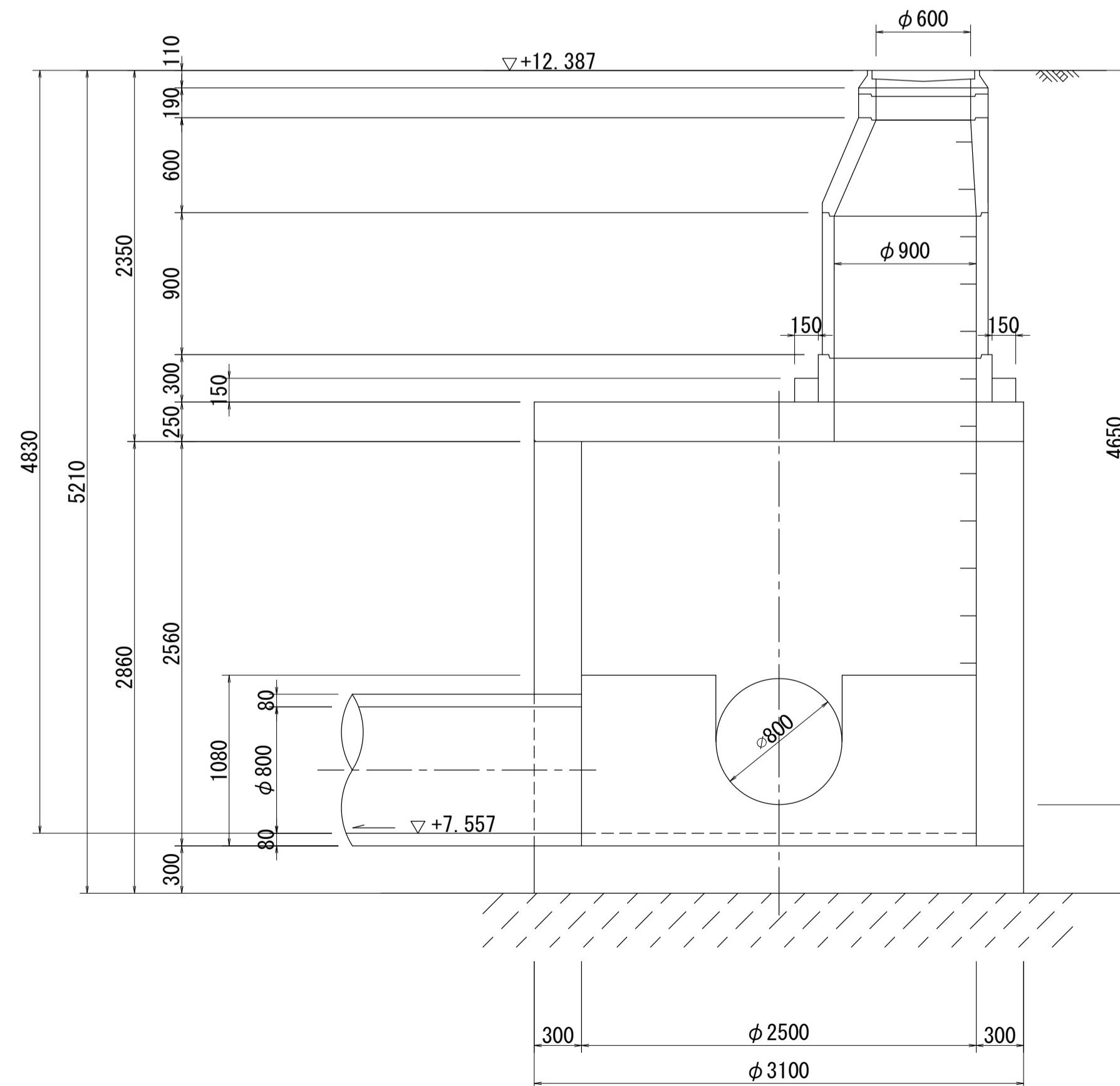
付近見取図 S=1:500 (施設平面図No.3)



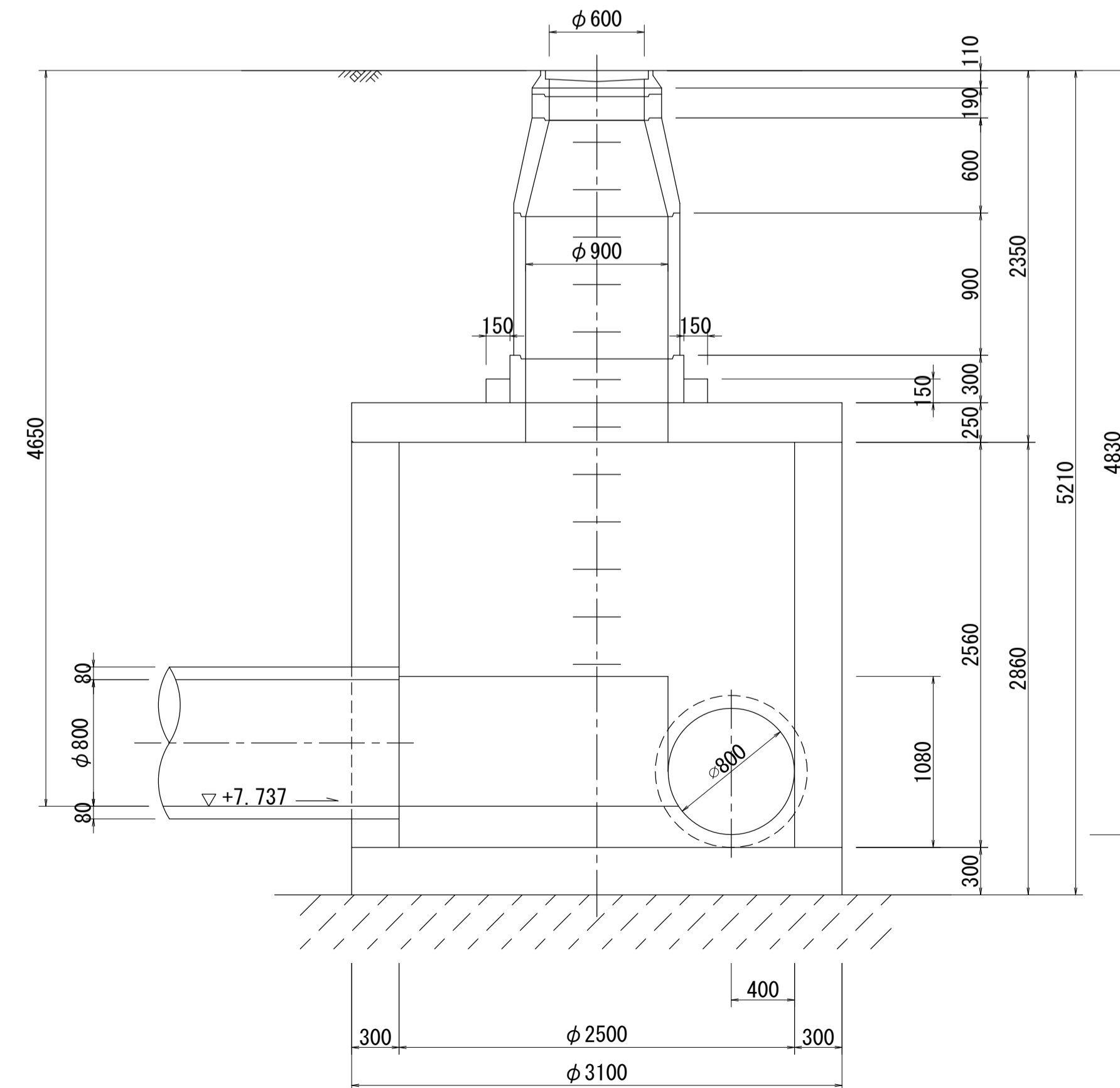
平面図 S=1:30



A - A 断面図 S=1:30

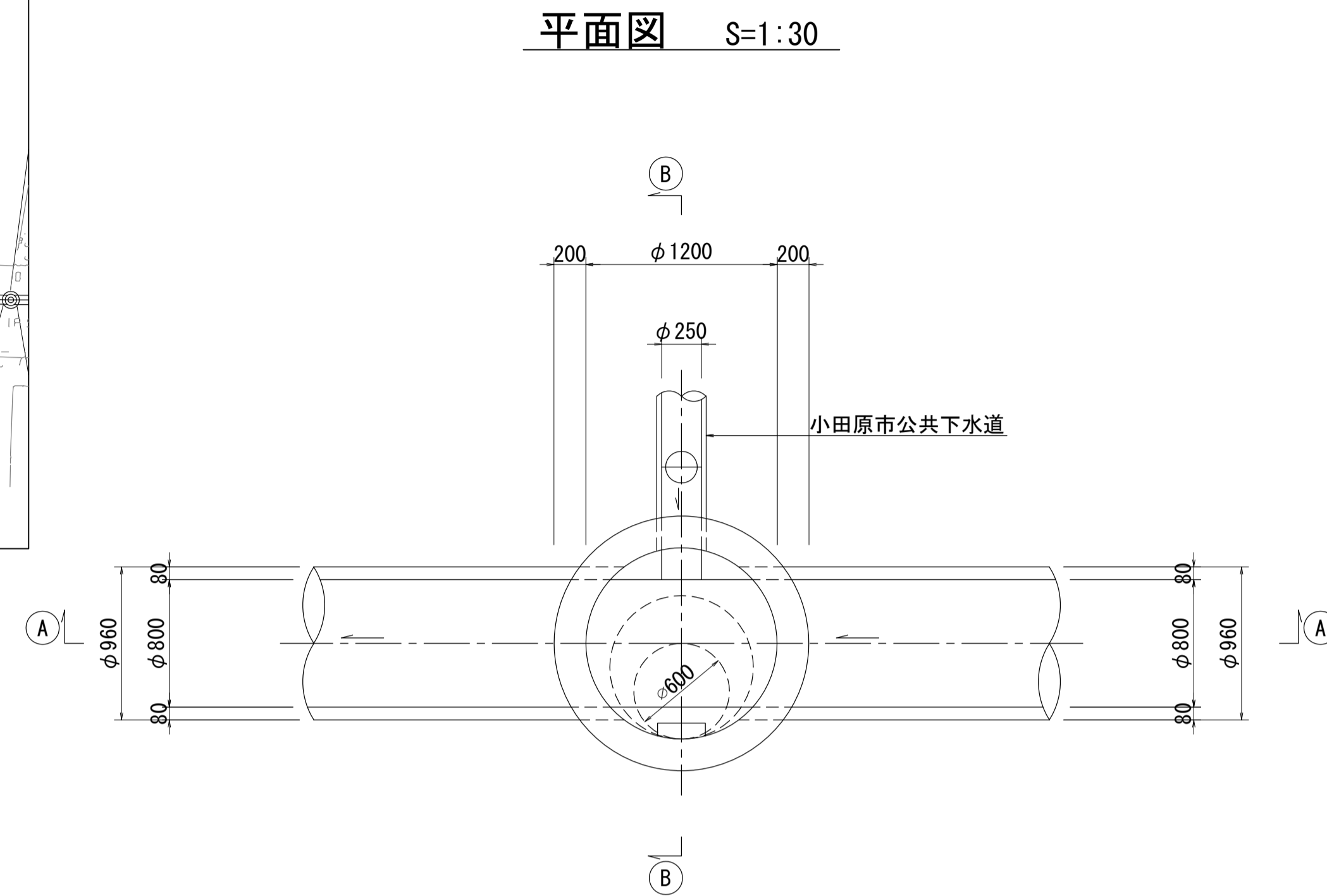
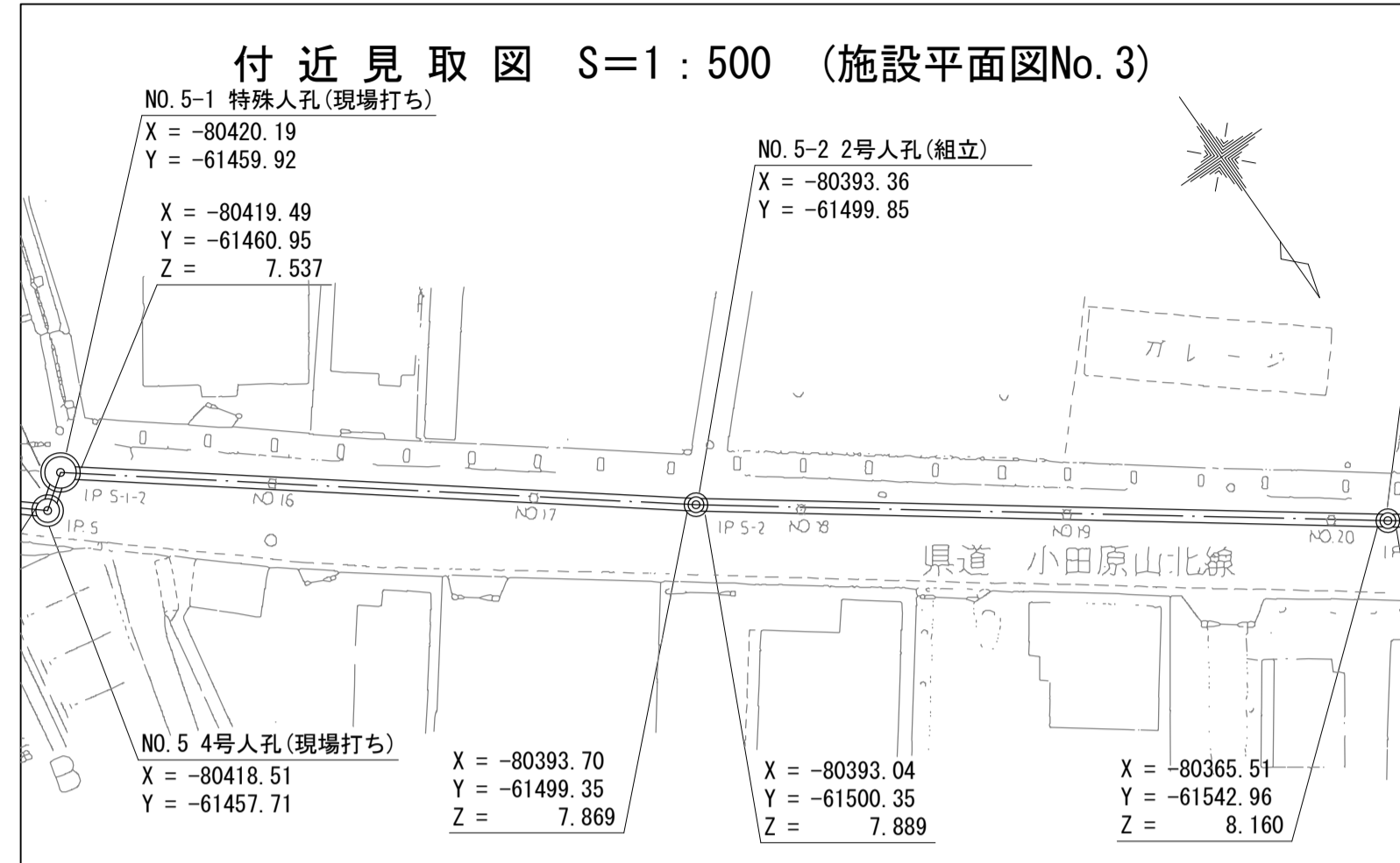


B - B 断面図 S=1:30

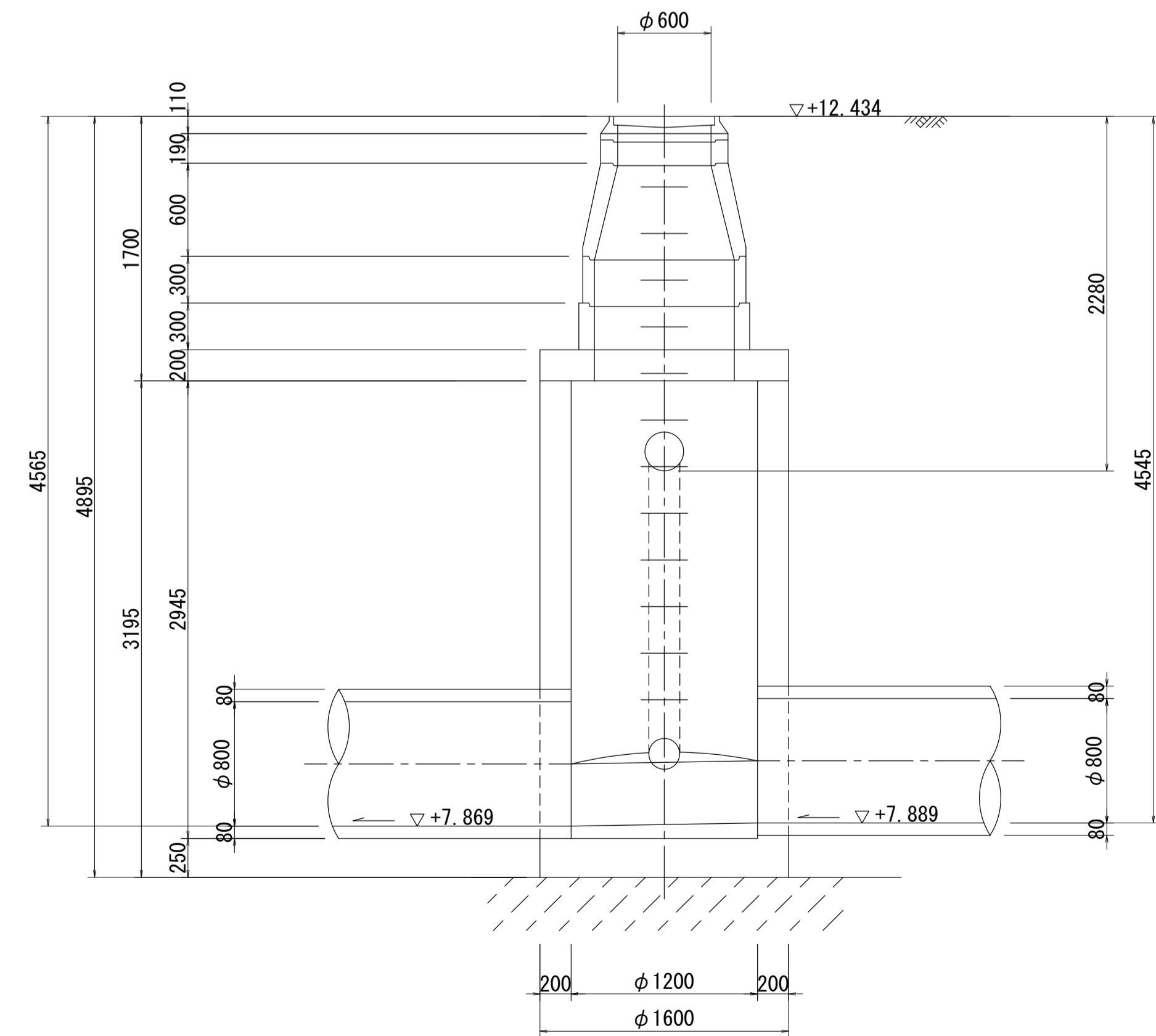


酒匂川流域下水道台帳

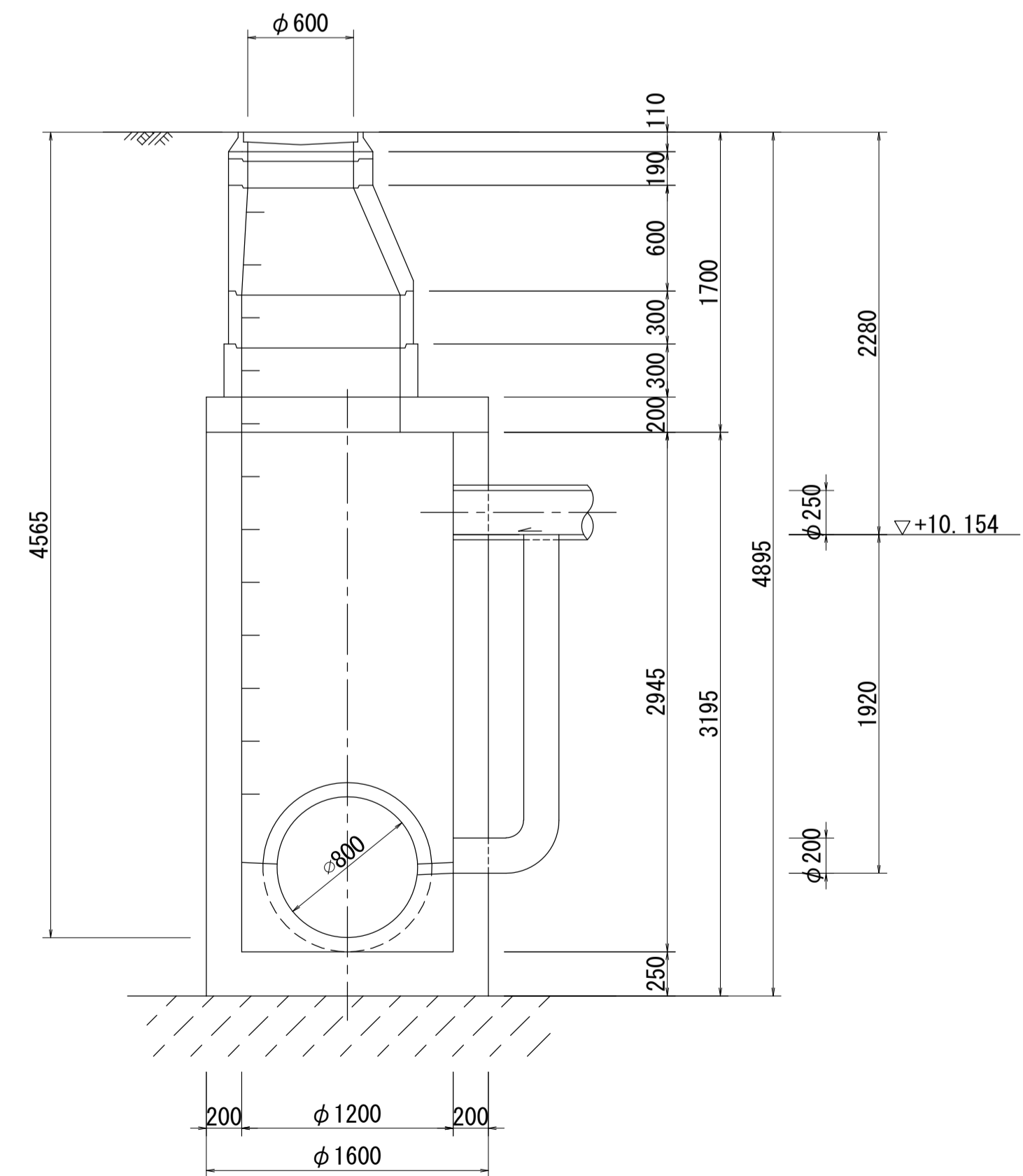
マンホール詳細図 (狩川幹線 NO. 5-2)



A - A 断面図 S=1:30

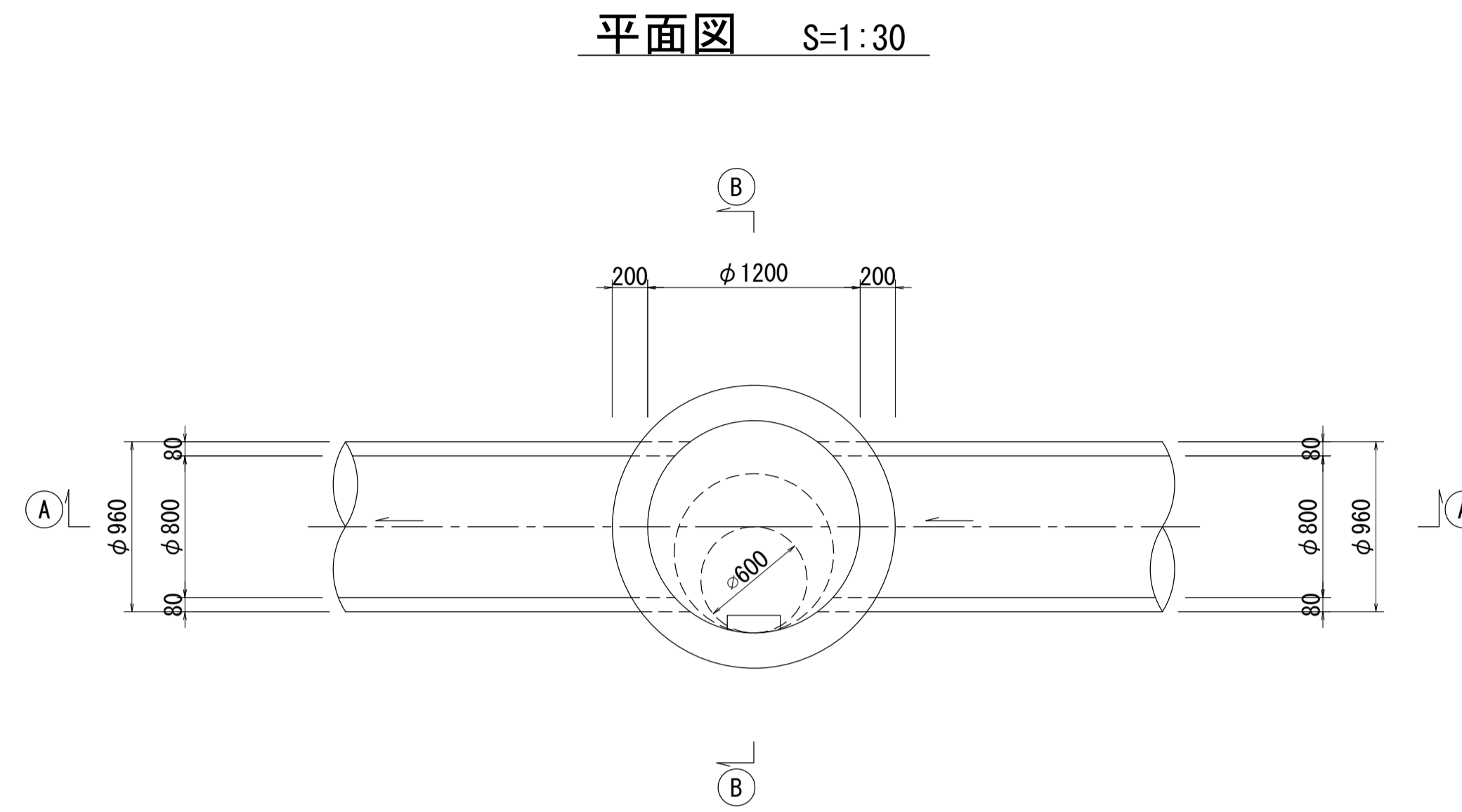
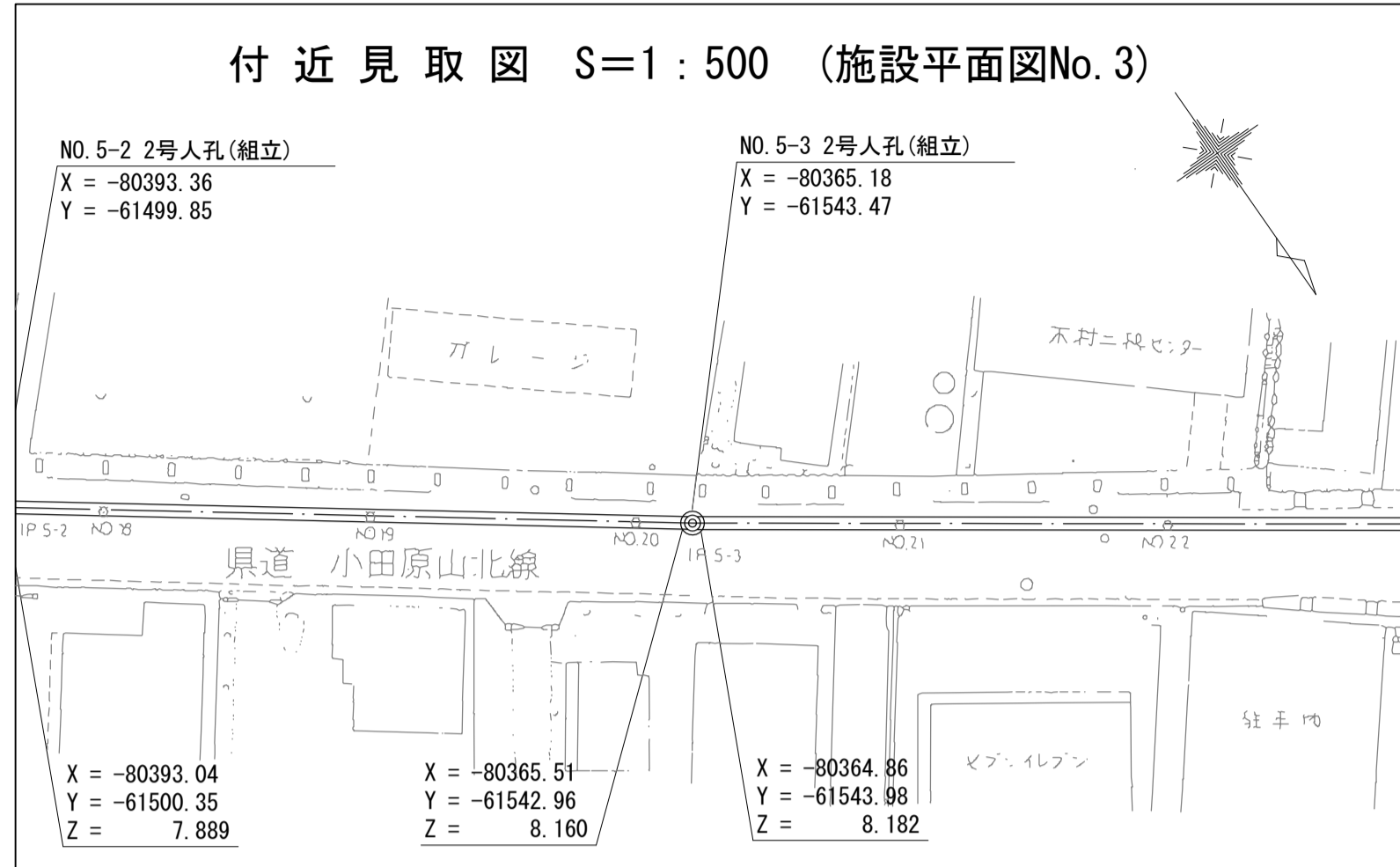


B - B 断面図 S=1:30

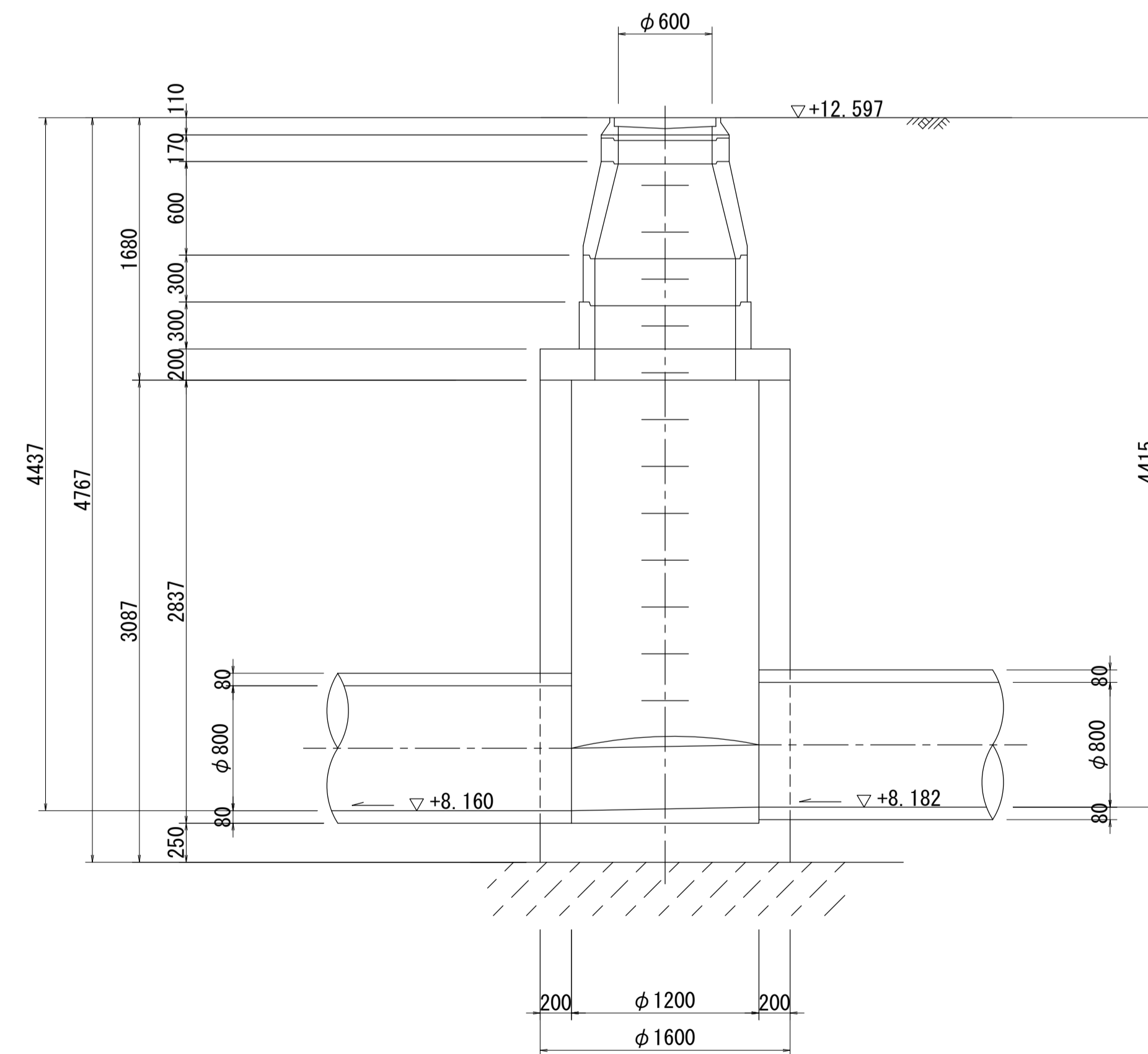


酒匂川流域下水道台帳

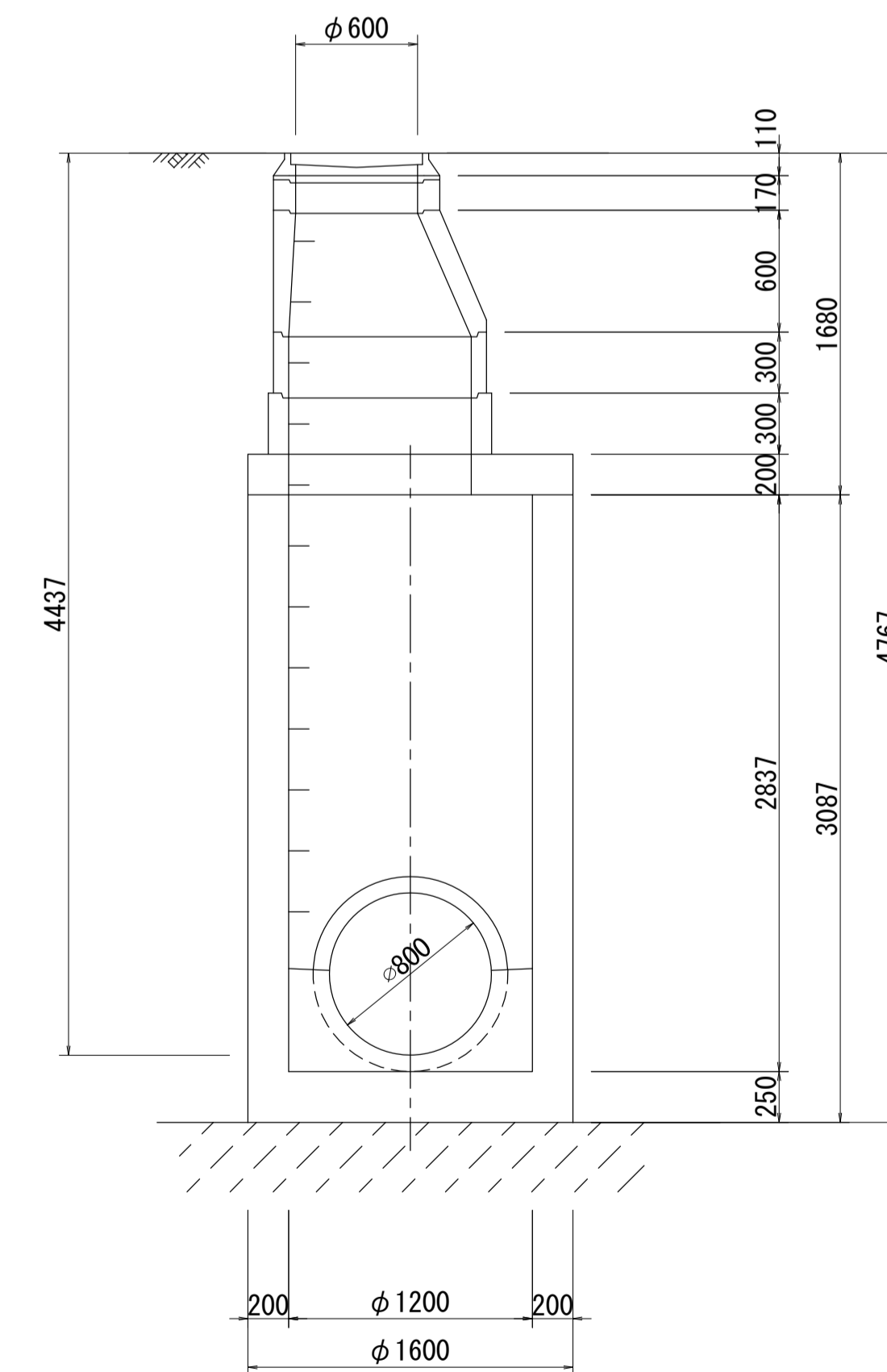
マンホール詳細図 (狩川幹線 NO. 5-3)



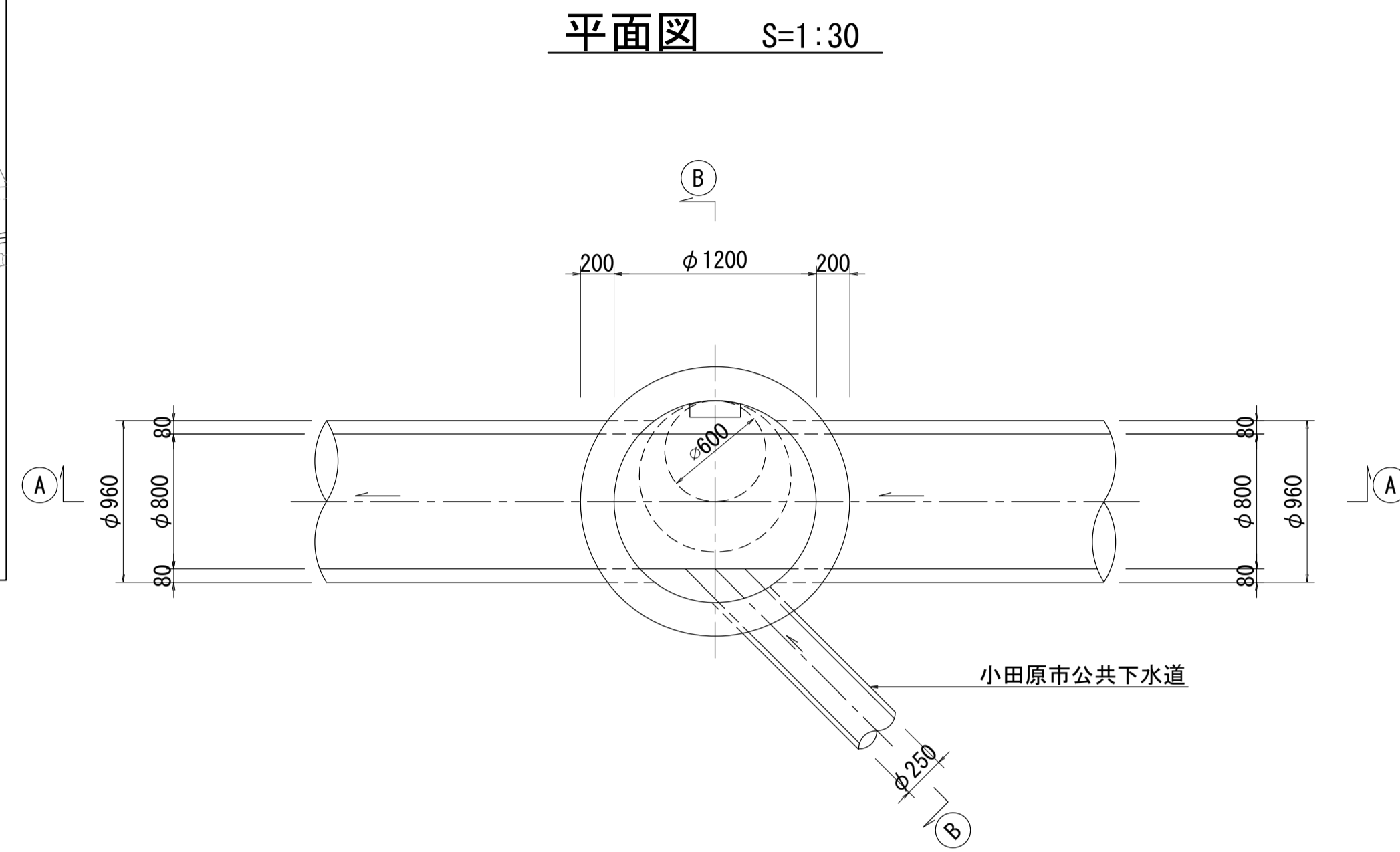
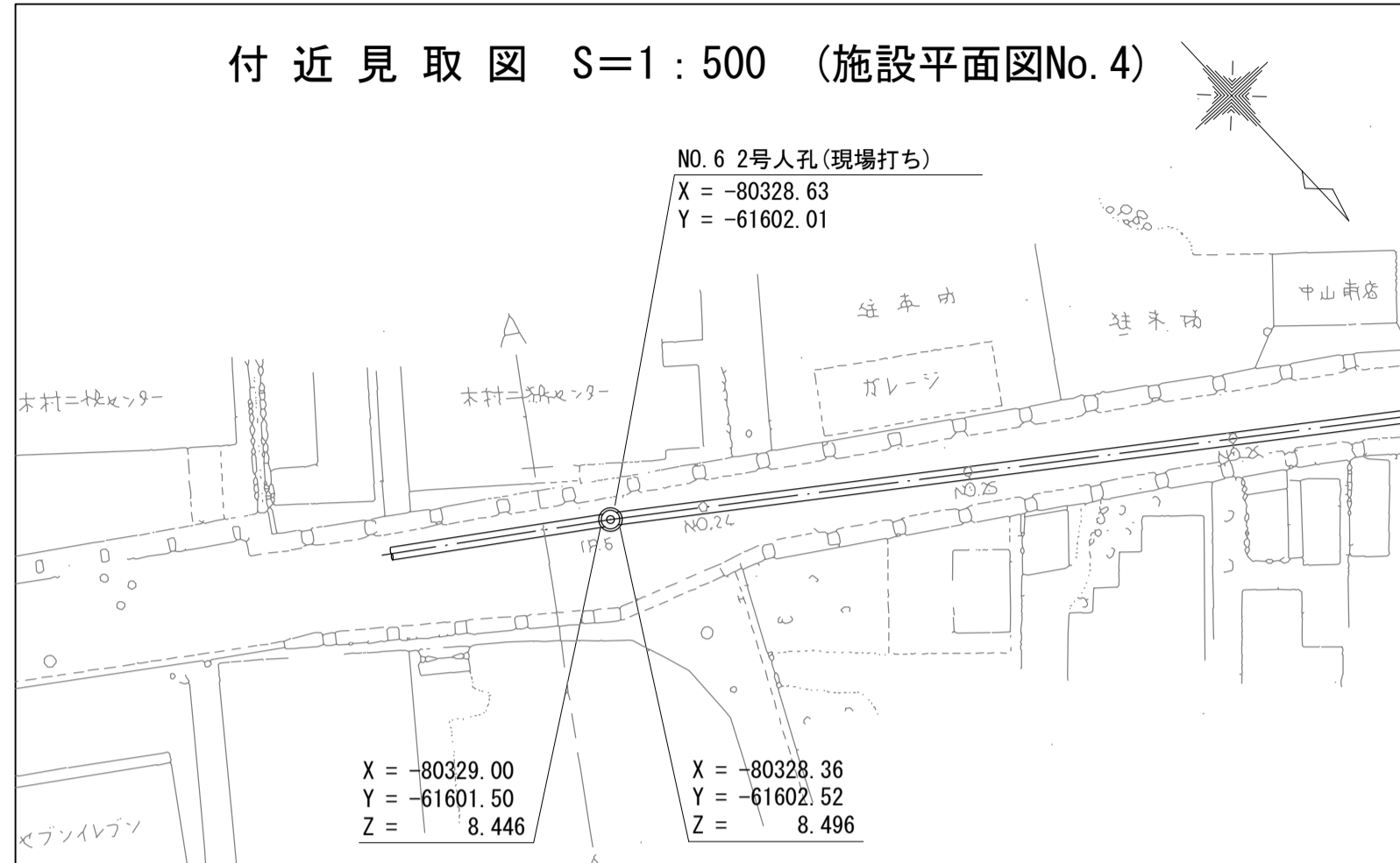
A - A 断面図 S=1:30



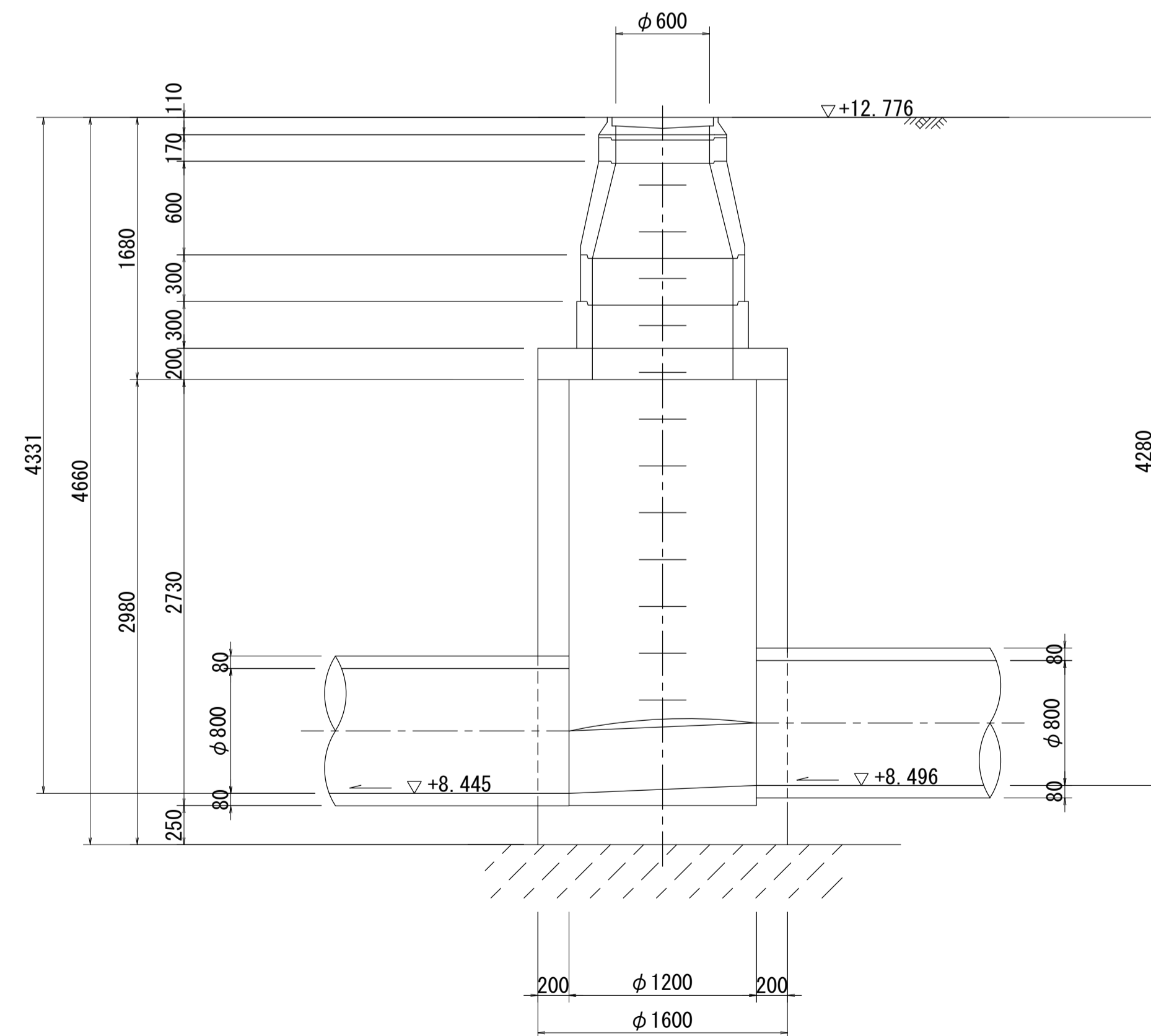
B - B 断面図 S=1:30



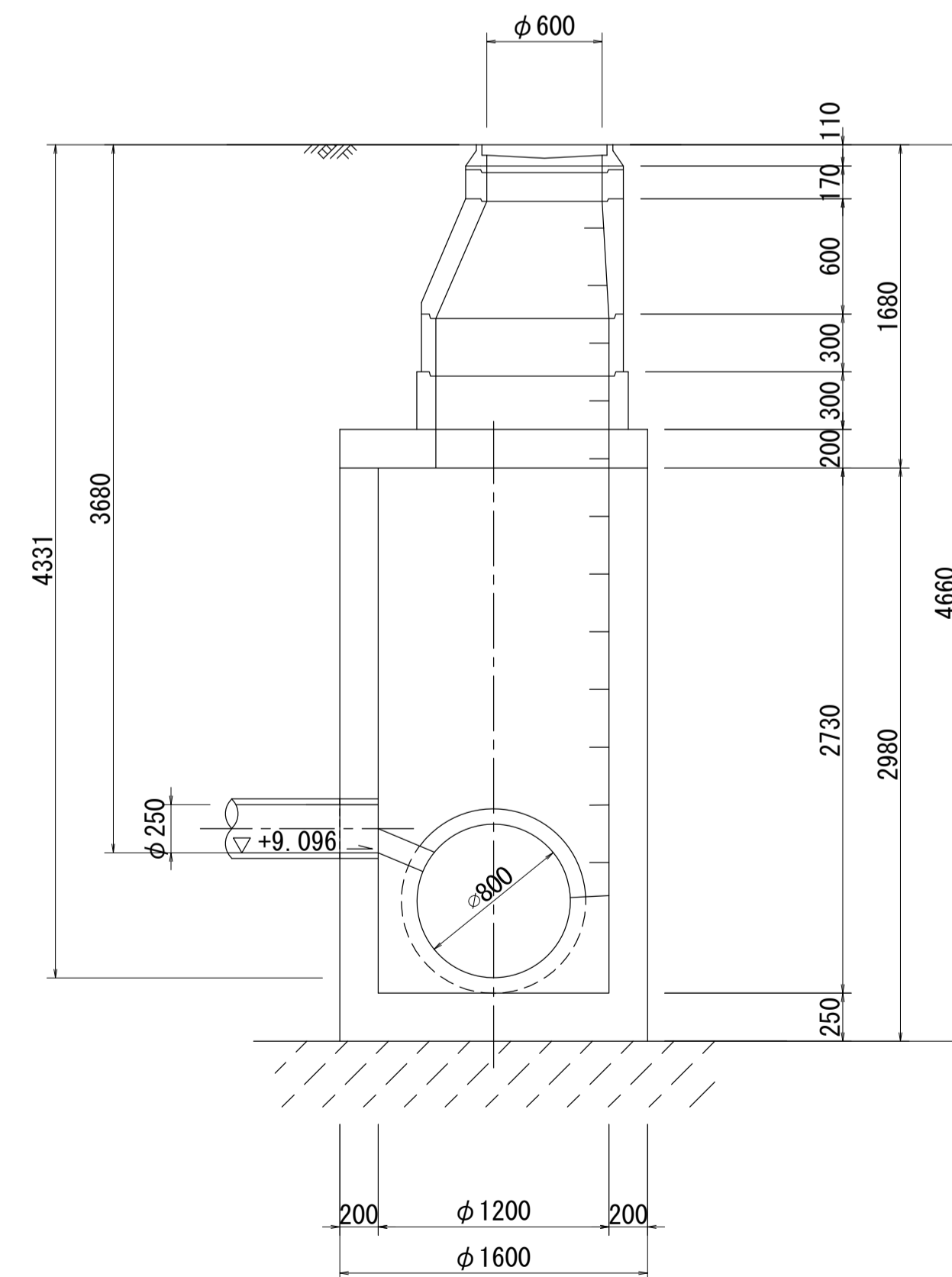
酒匂川流域下水道台帳 マンホール詳細図 (狩川幹線 NO. 6)



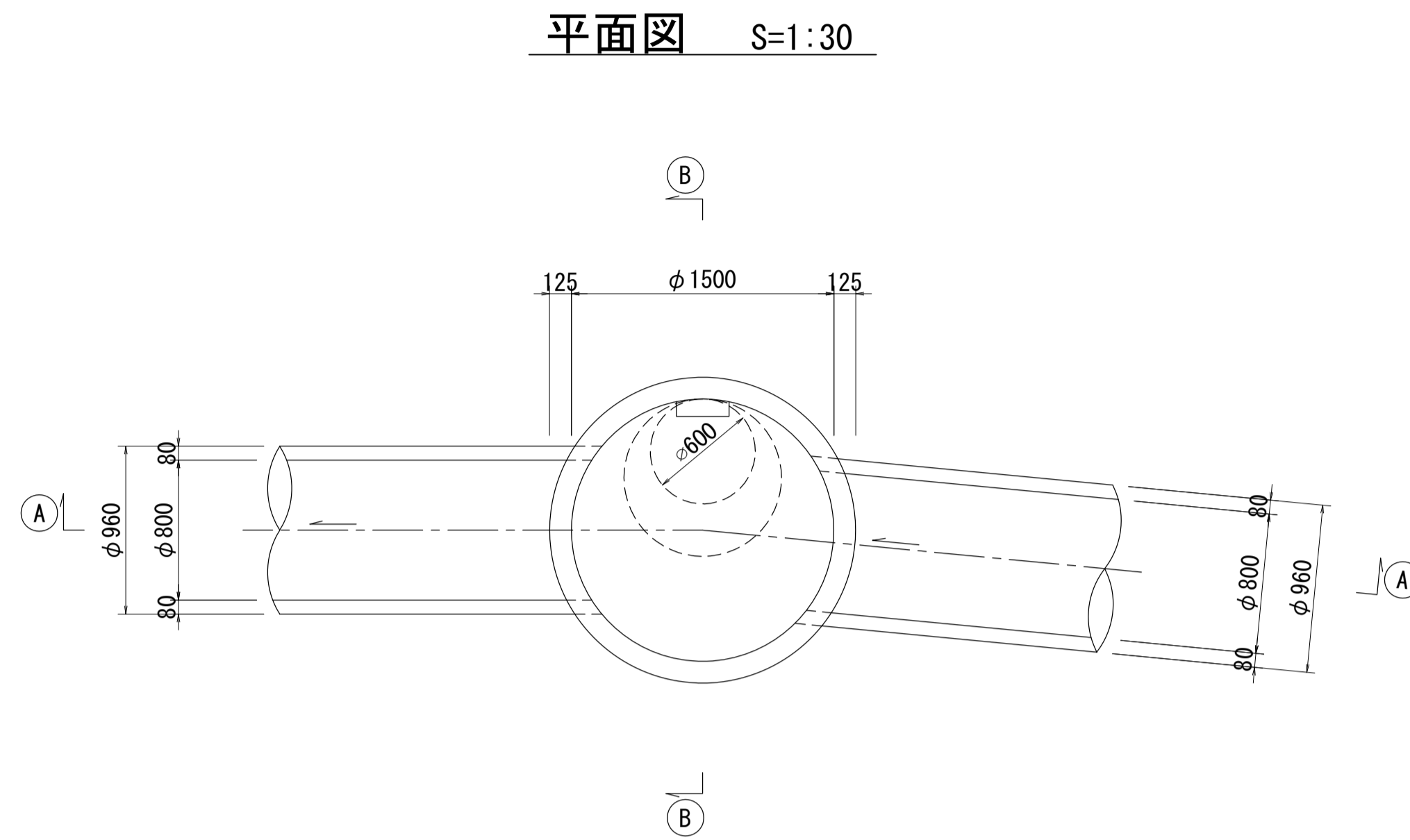
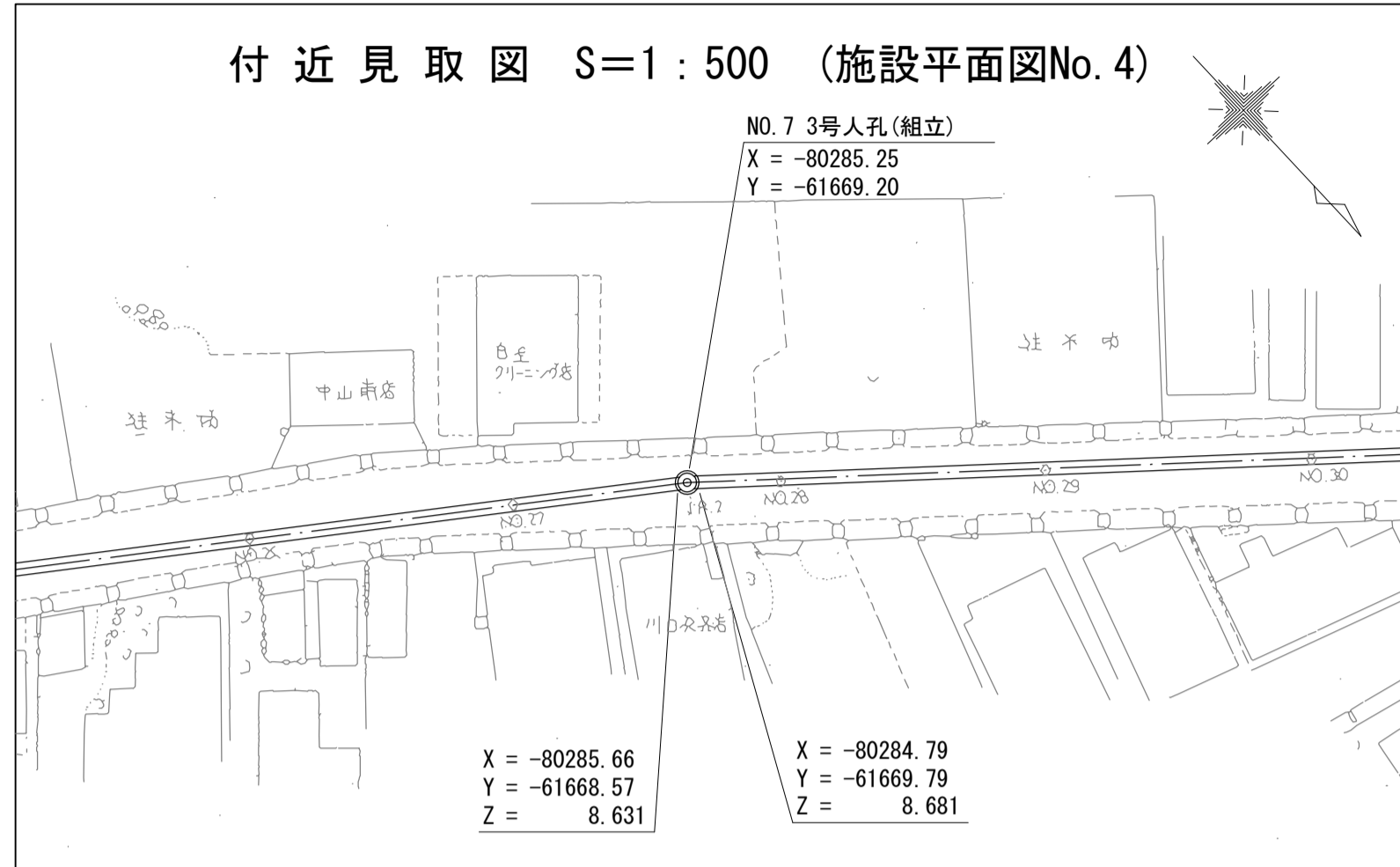
A - A 断面図 S=1:30



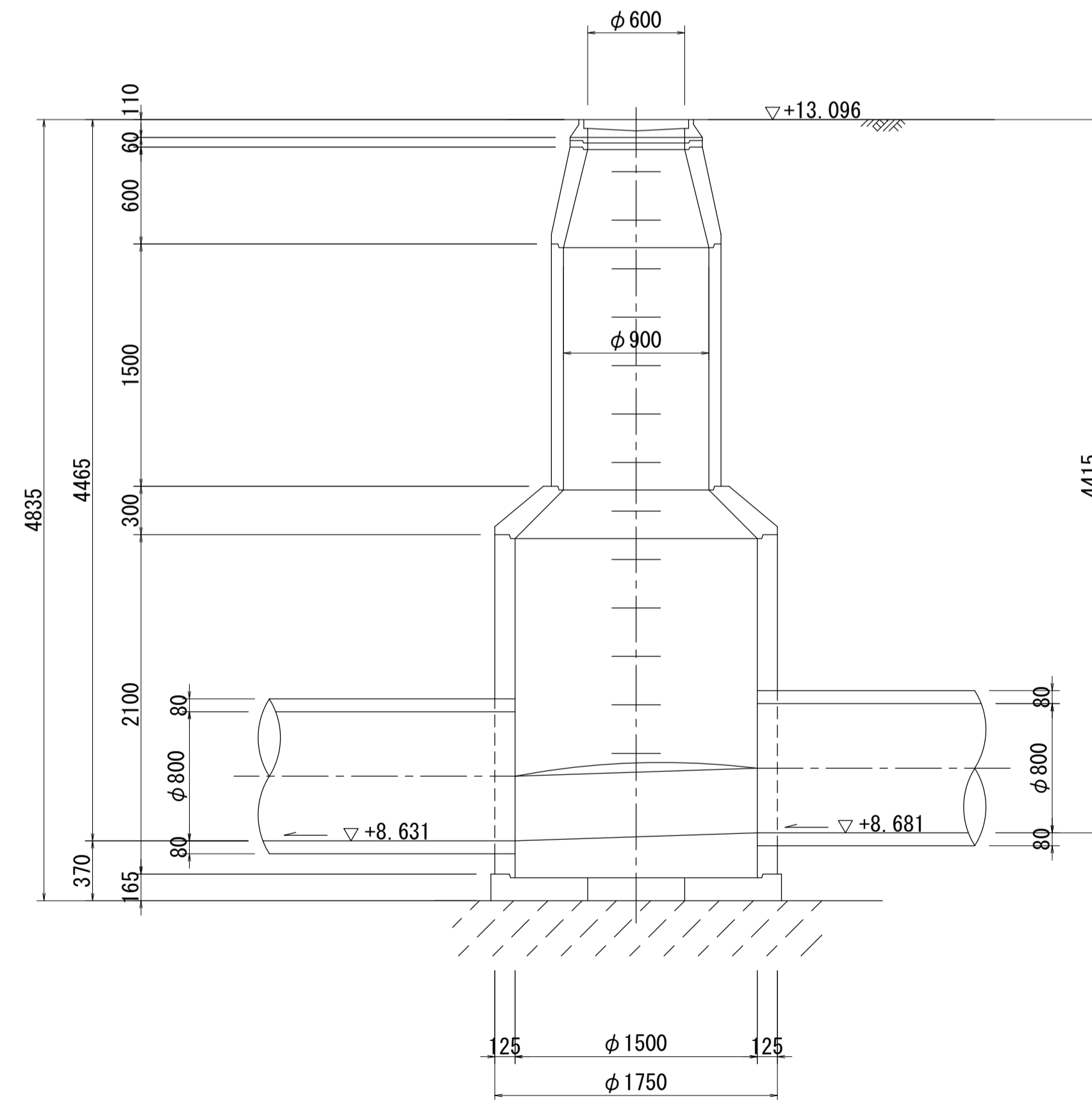
B - B 断面図 S=1:30



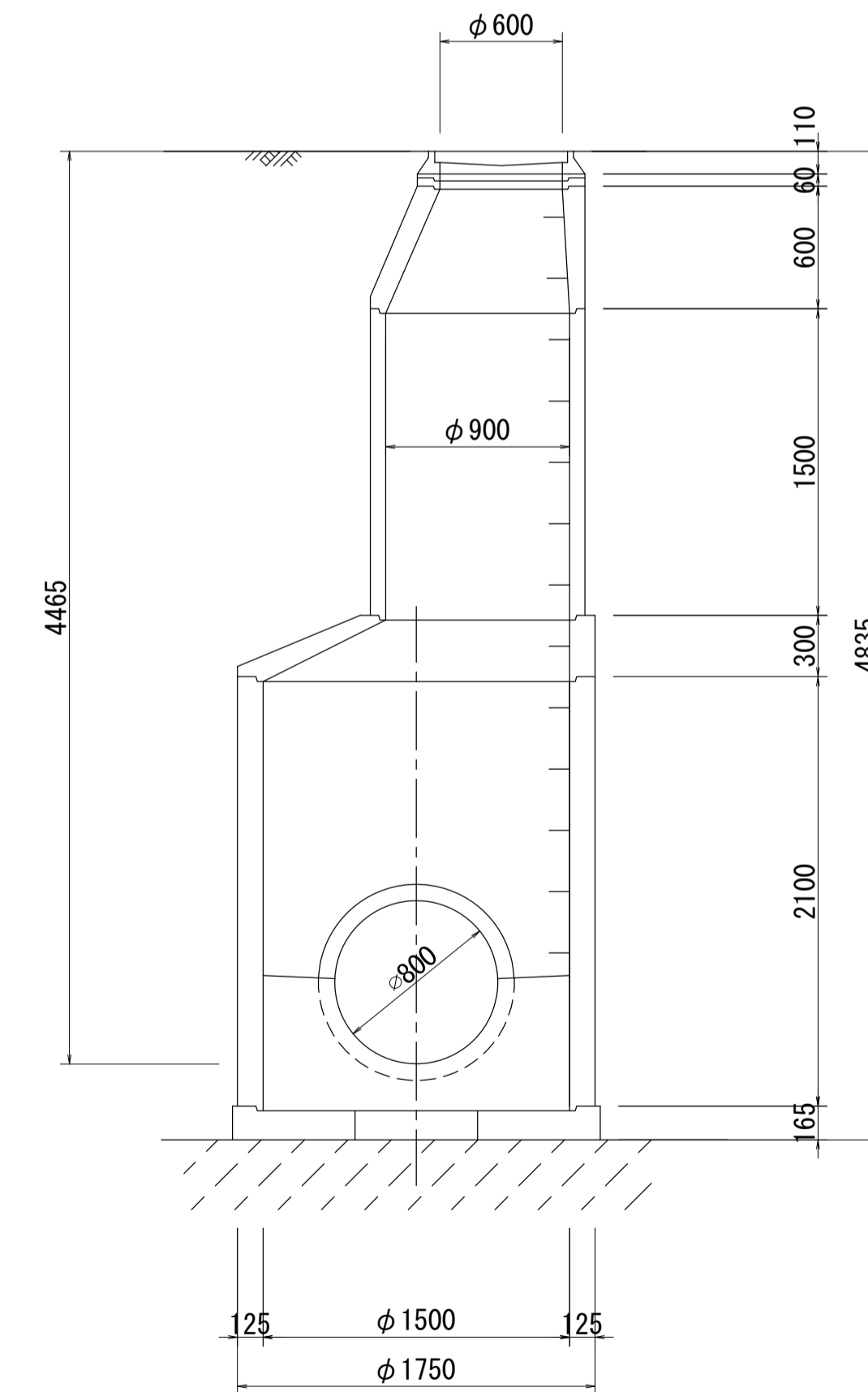
酒匂川流域下水道台帳 マンホール詳細図 (狩川幹線 NO. 7)



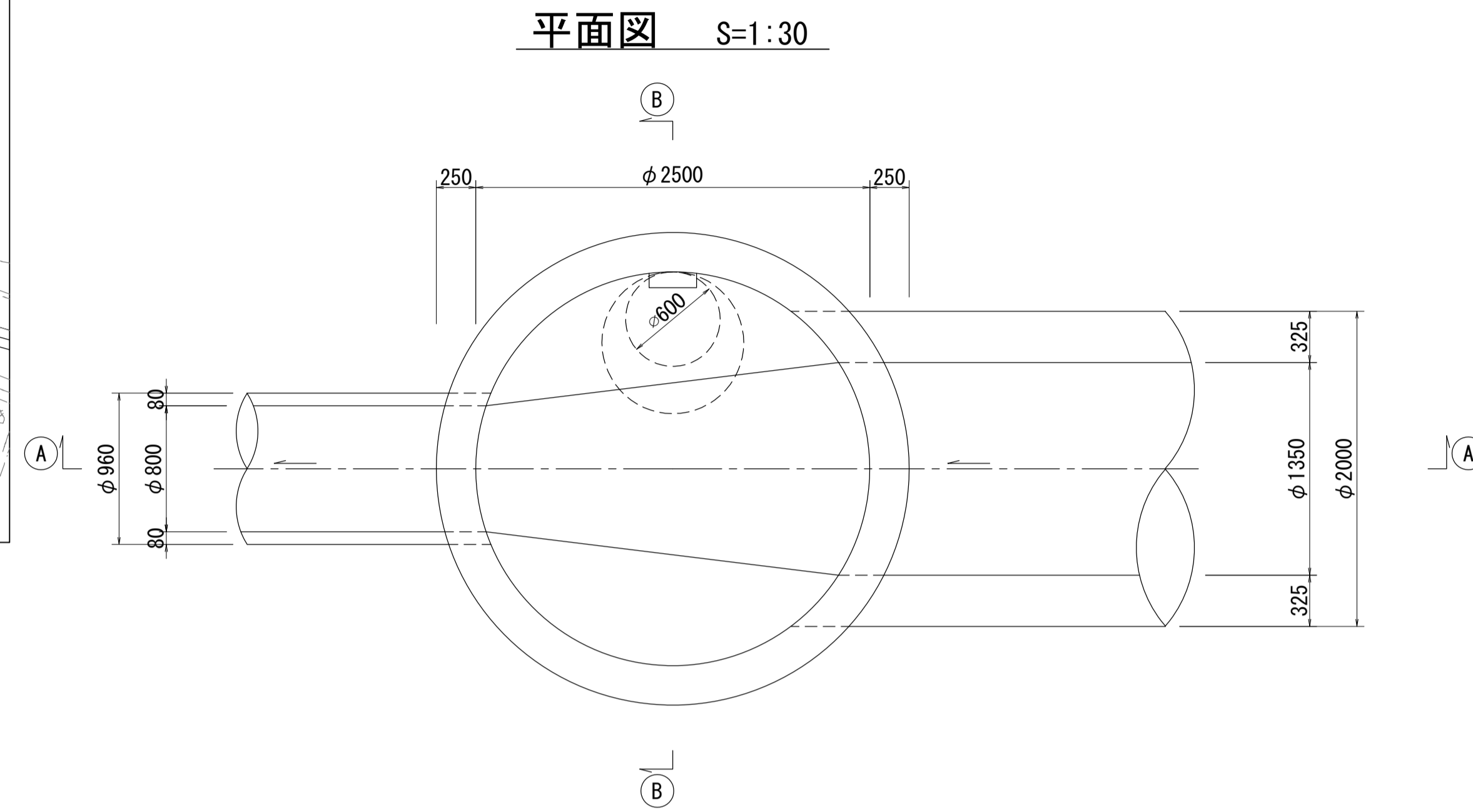
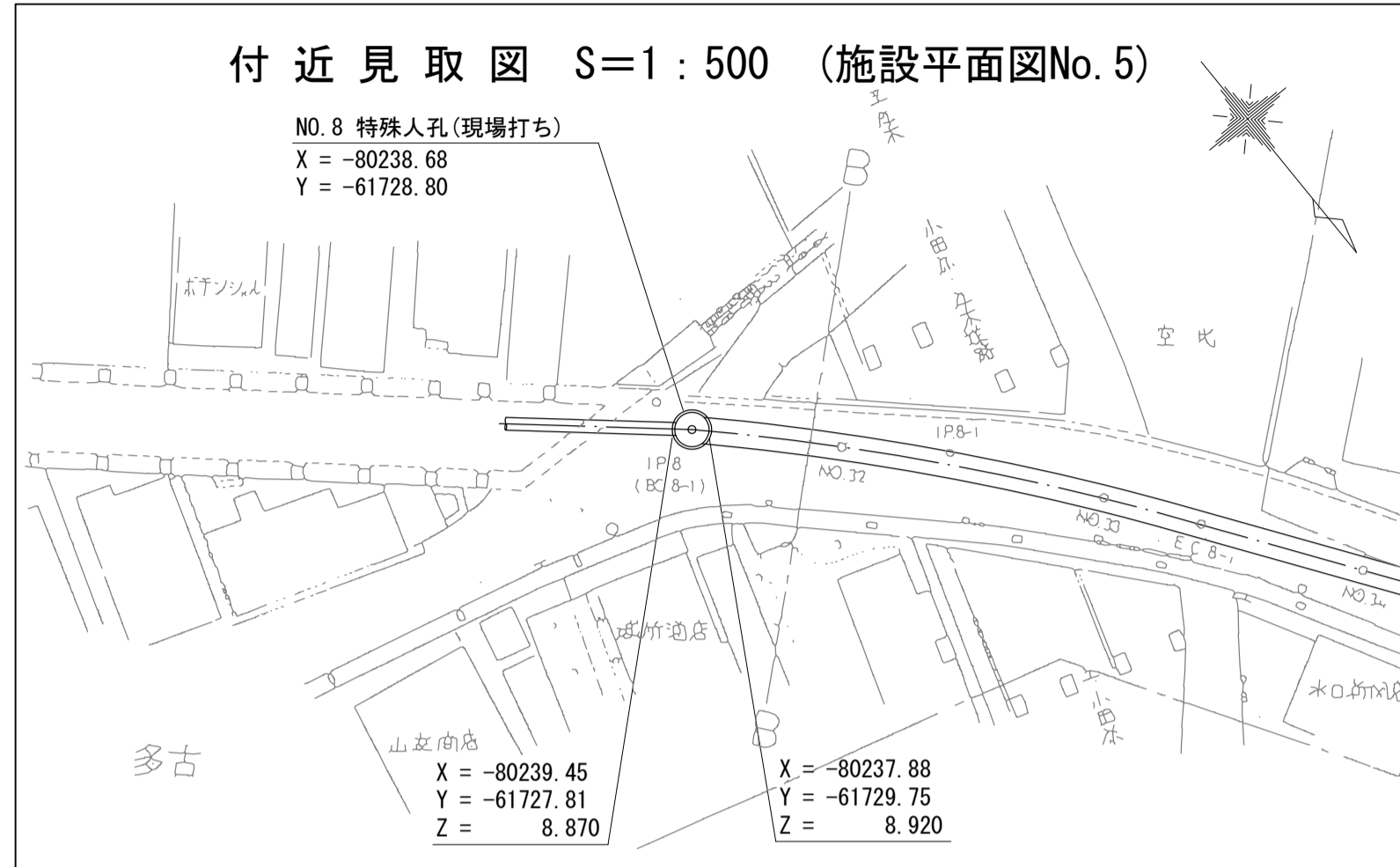
A - A 断面図 S=1:30



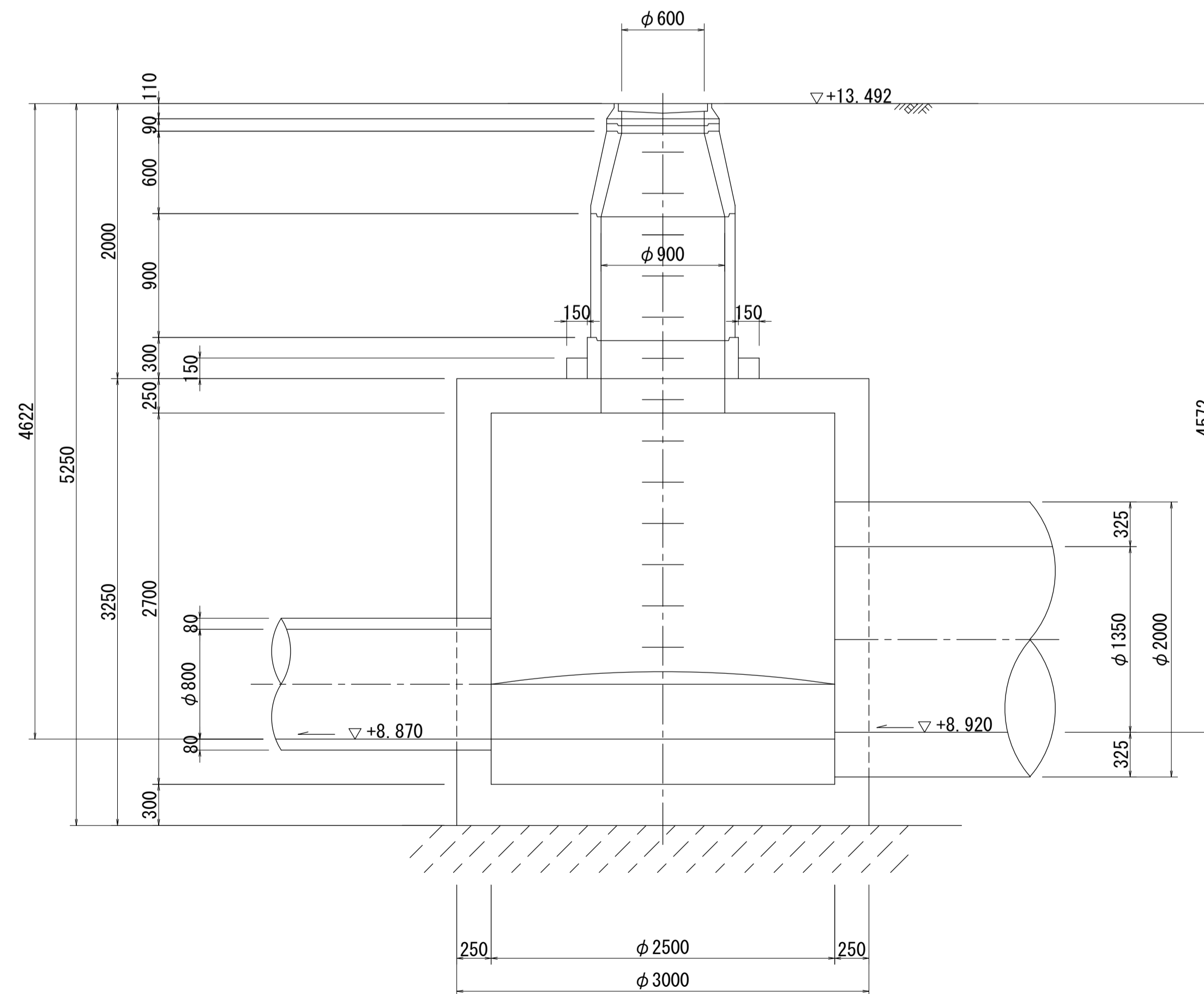
B - B 断面図 S=1:30



酒匂川流域下水道台帳 マンホール詳細図 (狩川幹線 NO. 8)



A - A 断面図 S=1:30



B - B 断面図 S=1:30

