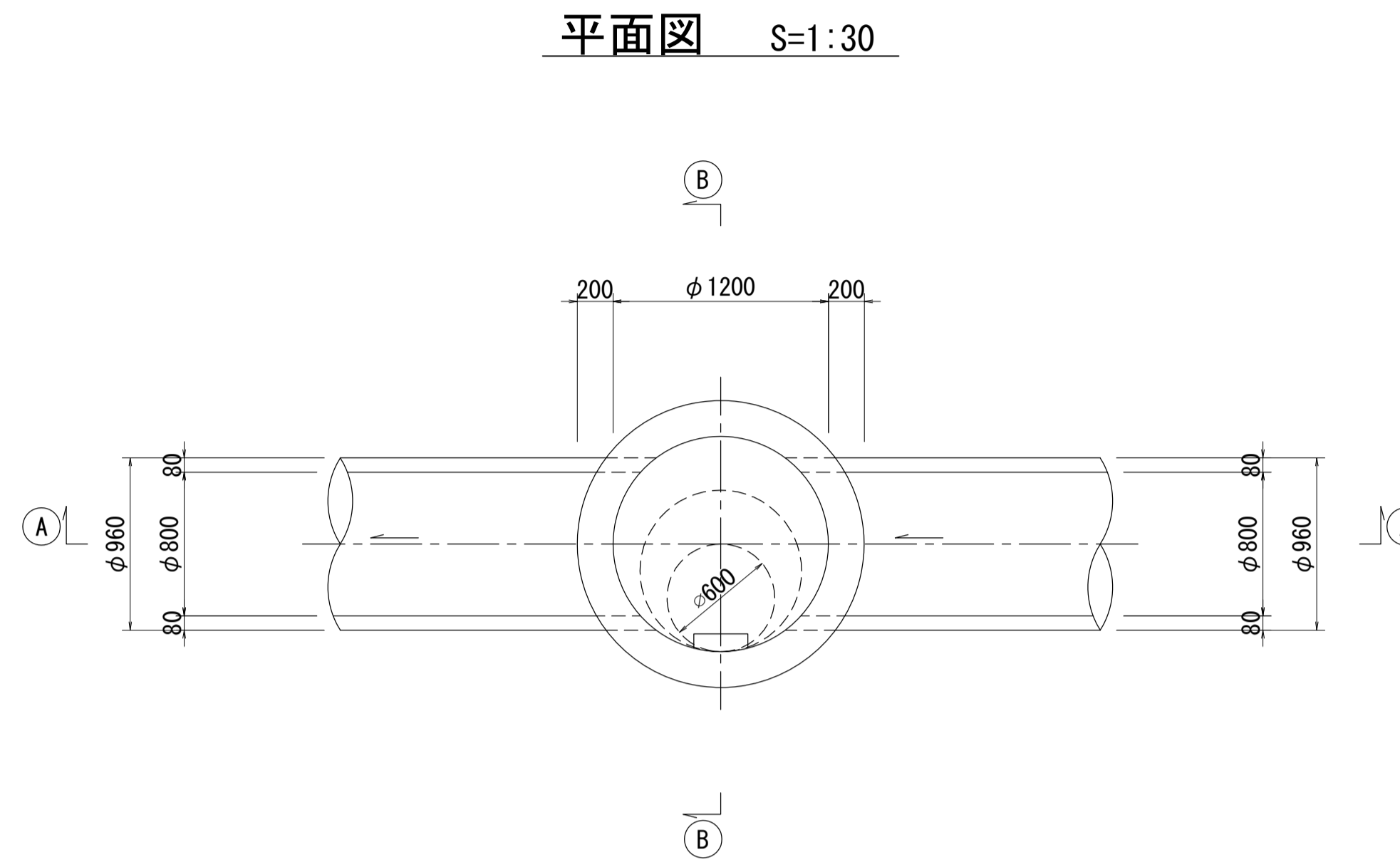
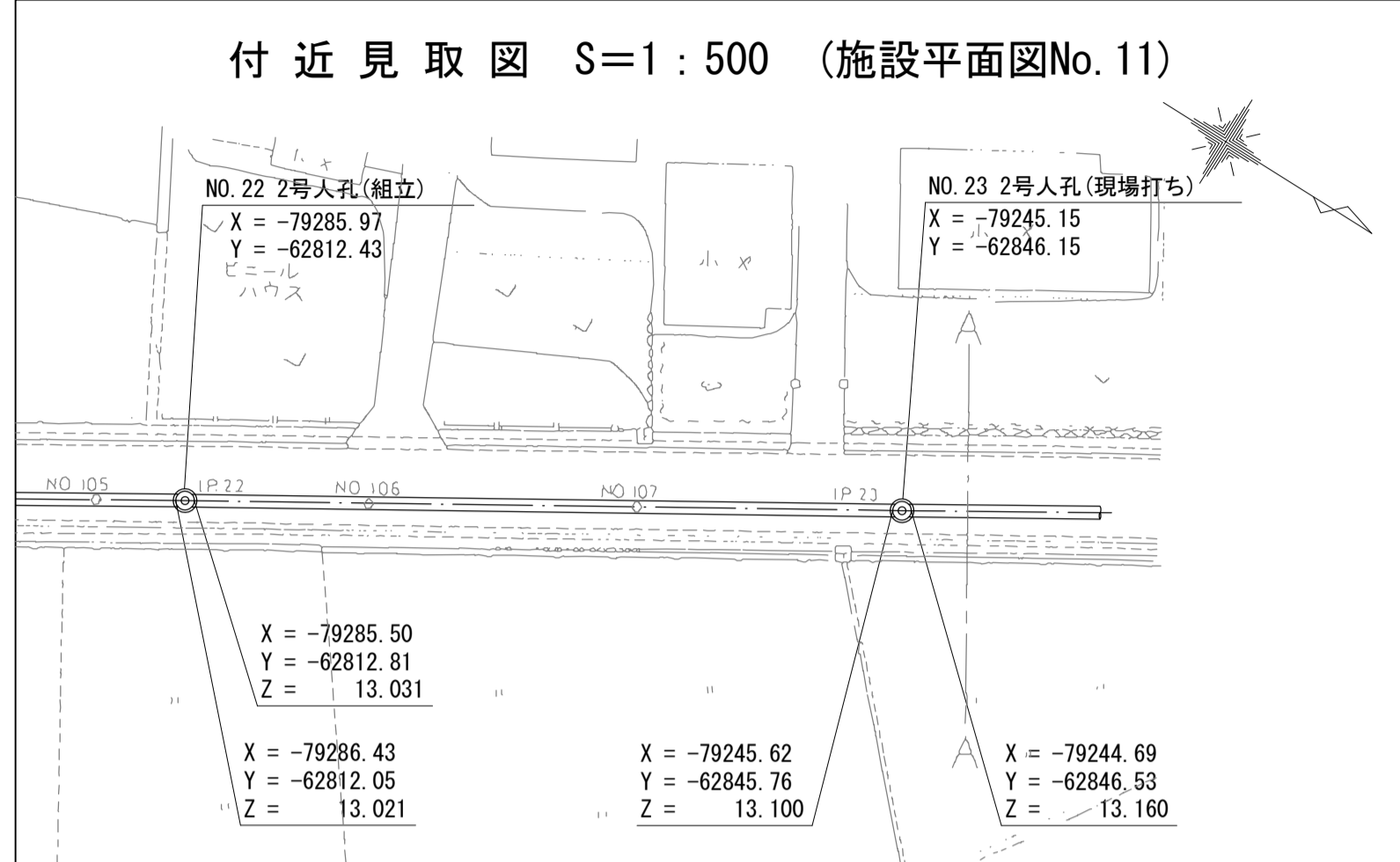
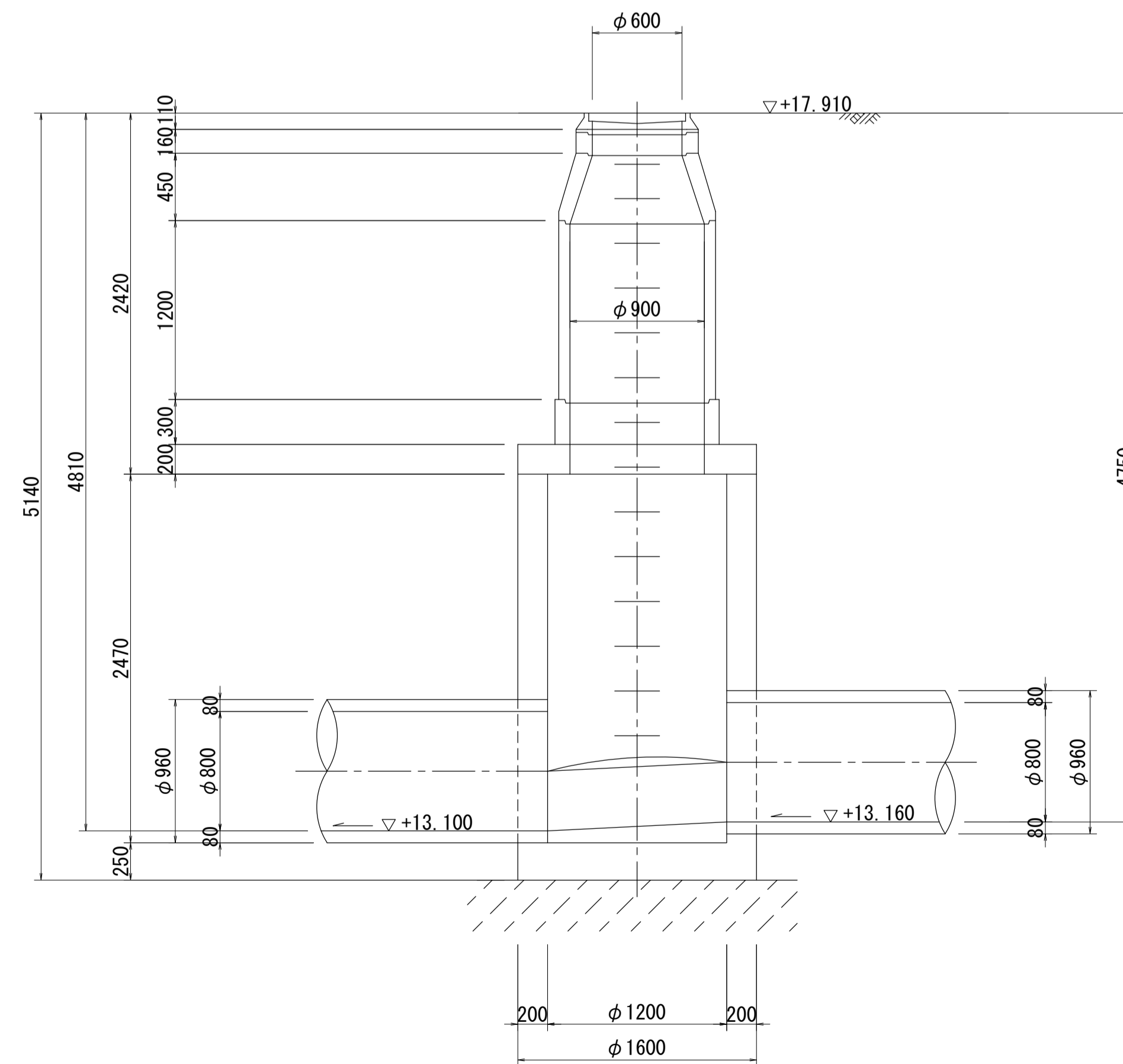


酒匂川流域下水道台帳

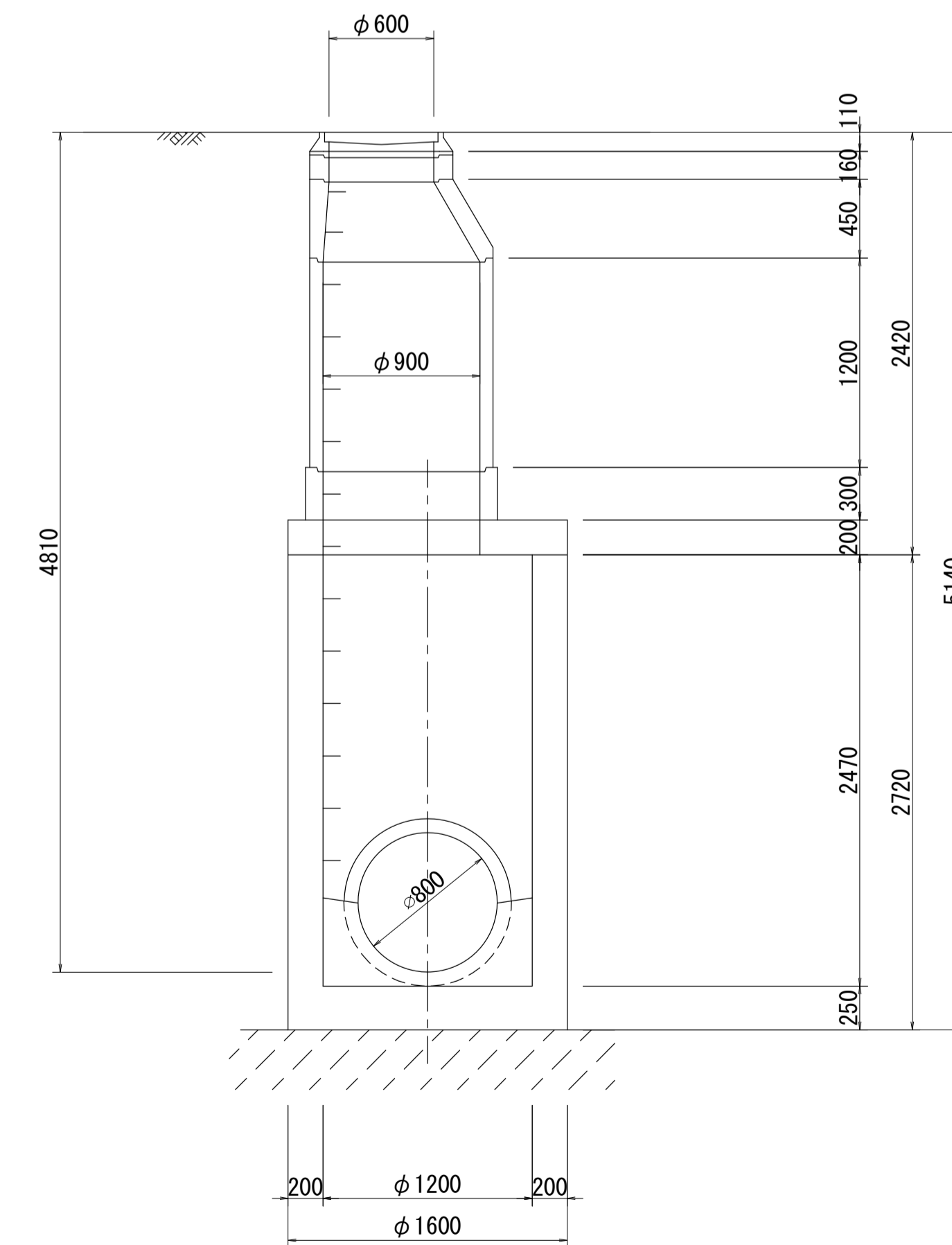
マンホール詳細図 (狩川幹線 NO. 23)



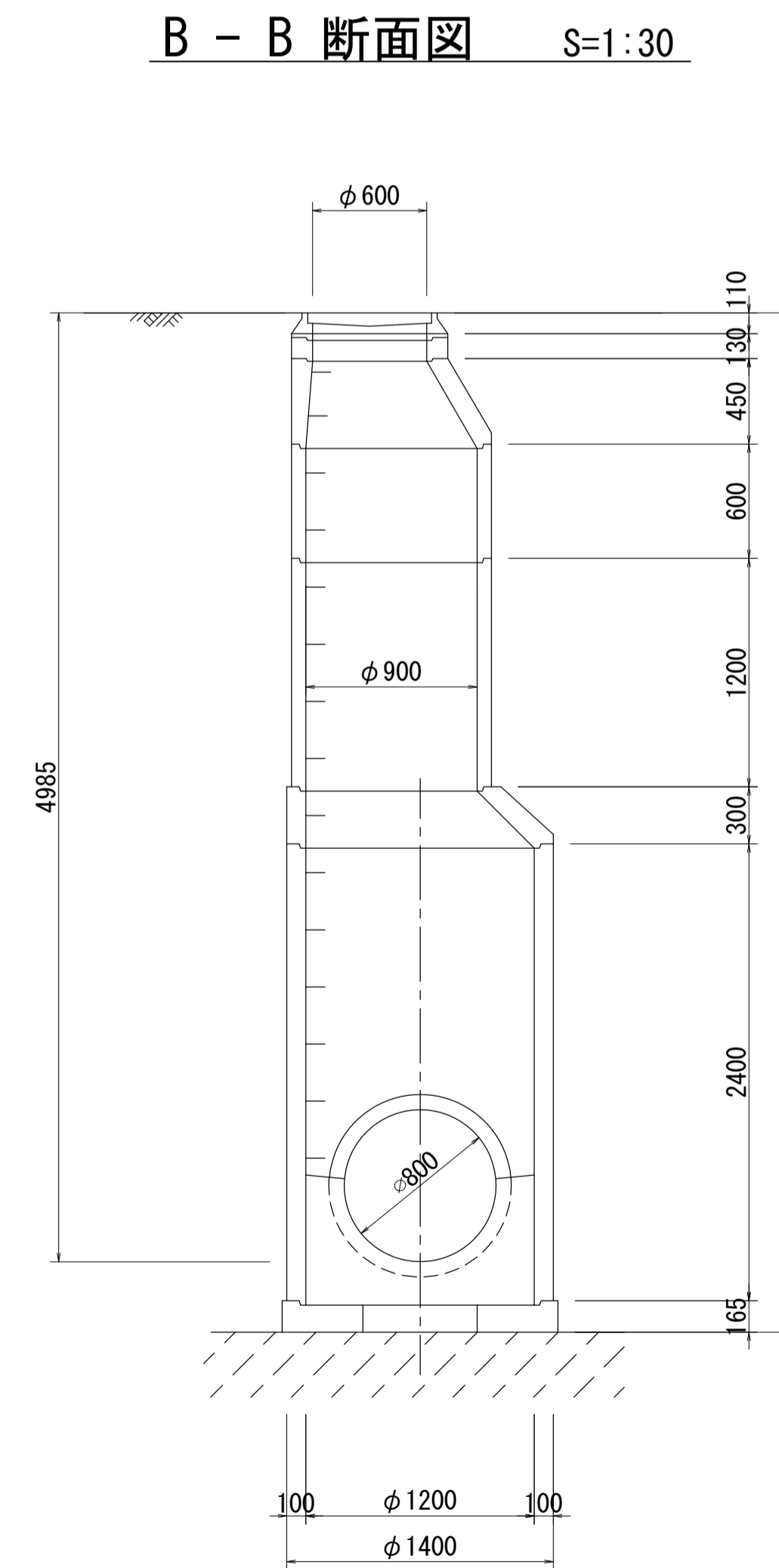
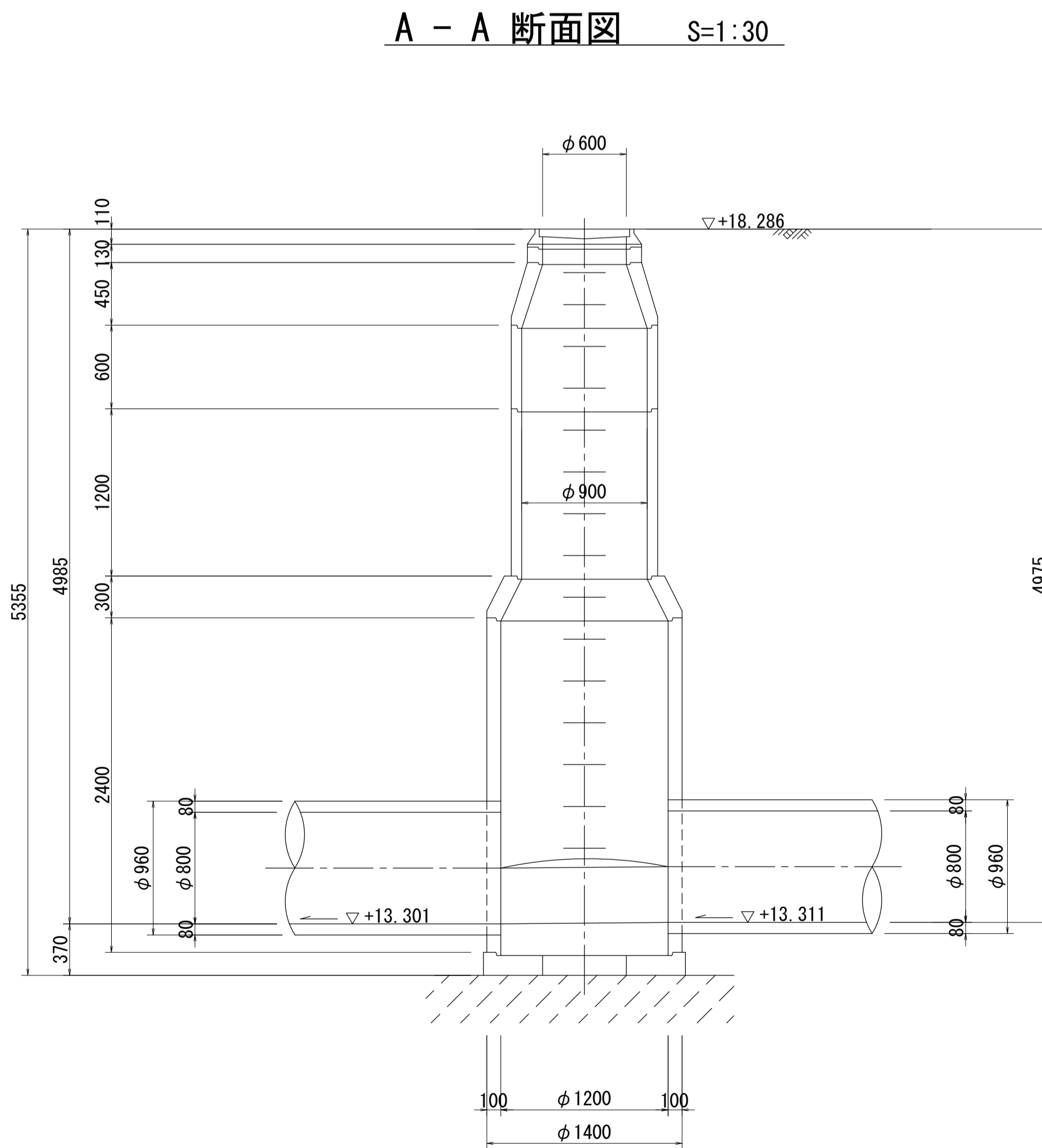
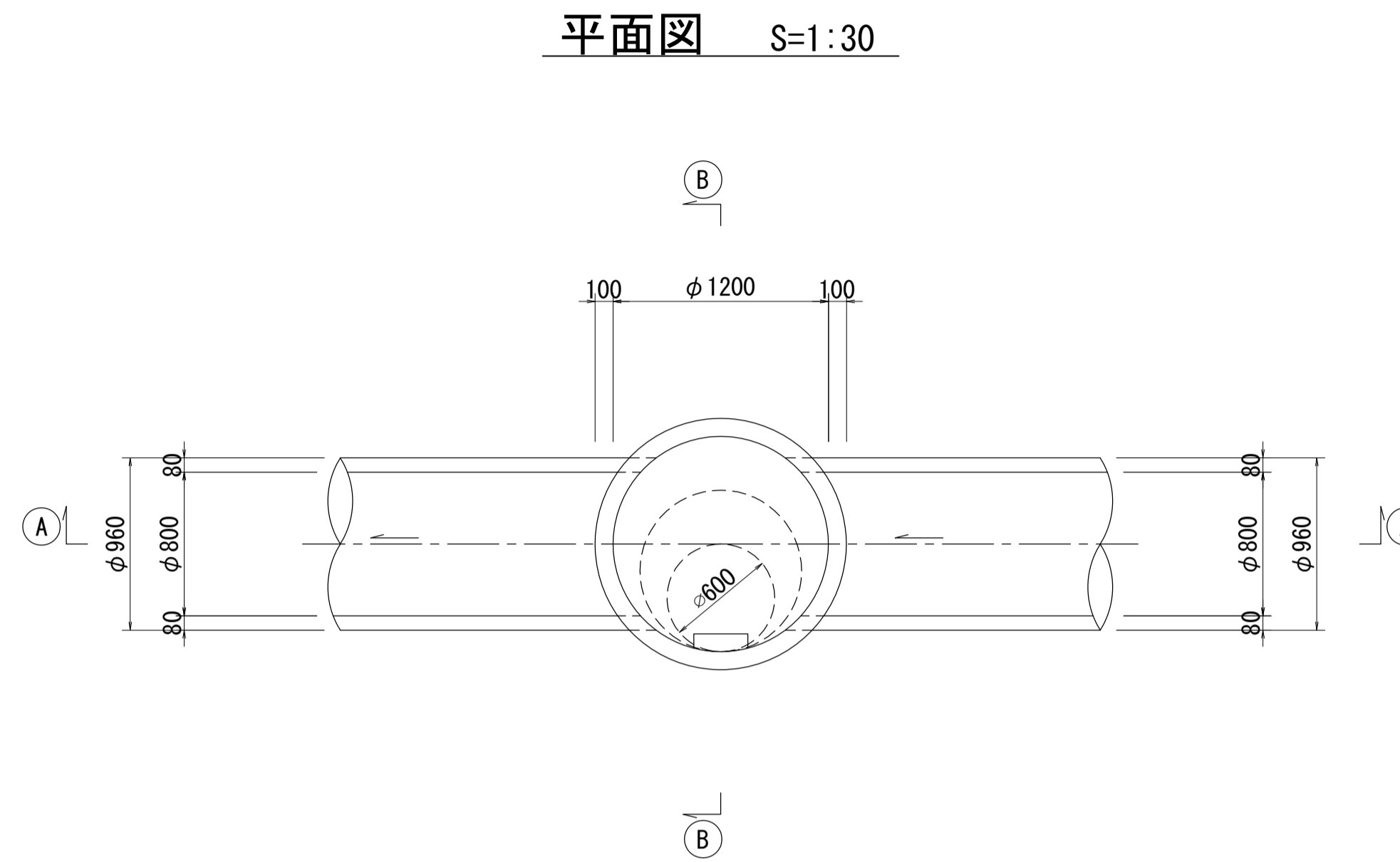
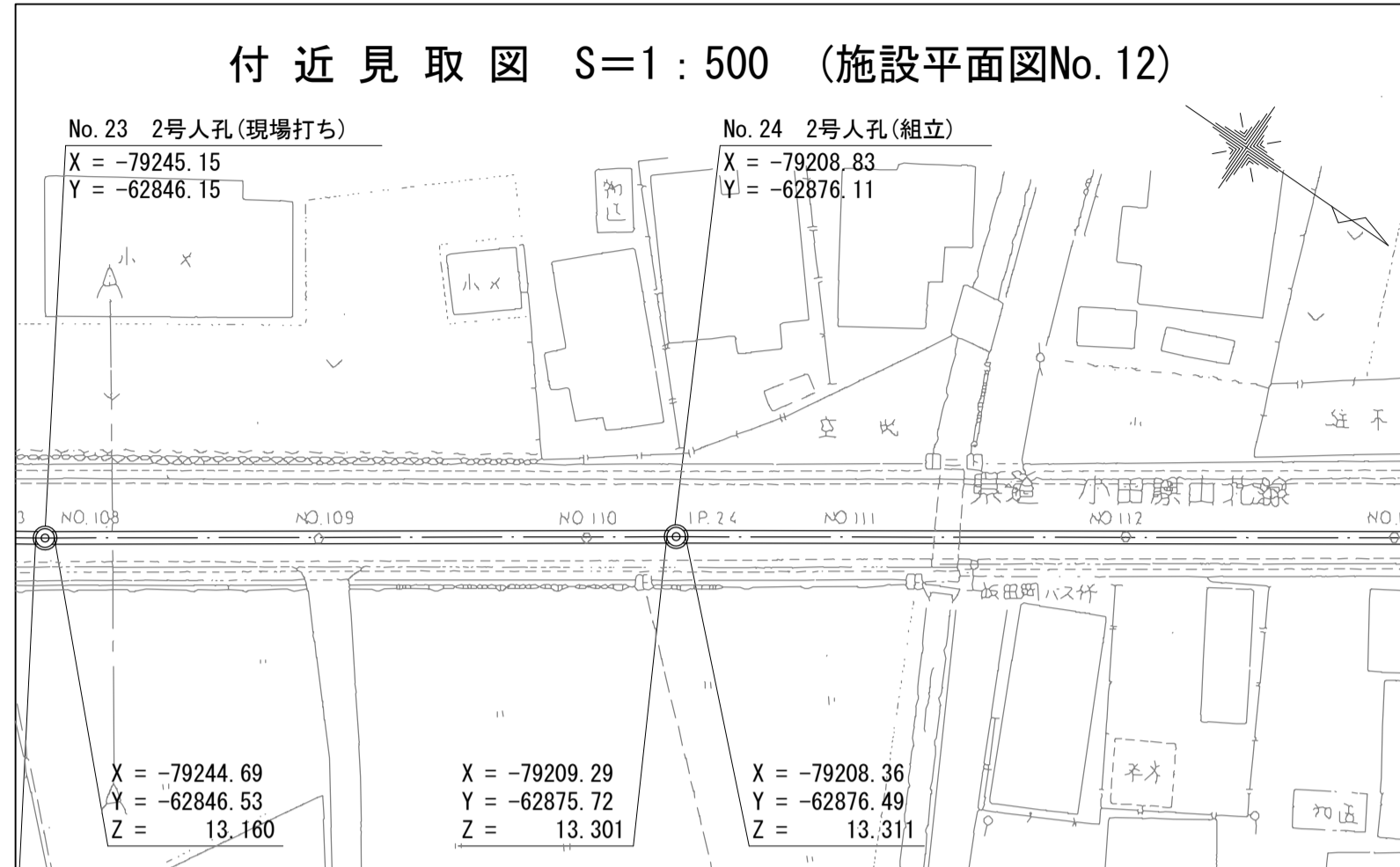
A - A 断面図 S=1:30



B - B 断面図 S=1:30



酒匂川流域下水道台帳 マンホール詳細図 (狩川幹線 NO. 24)

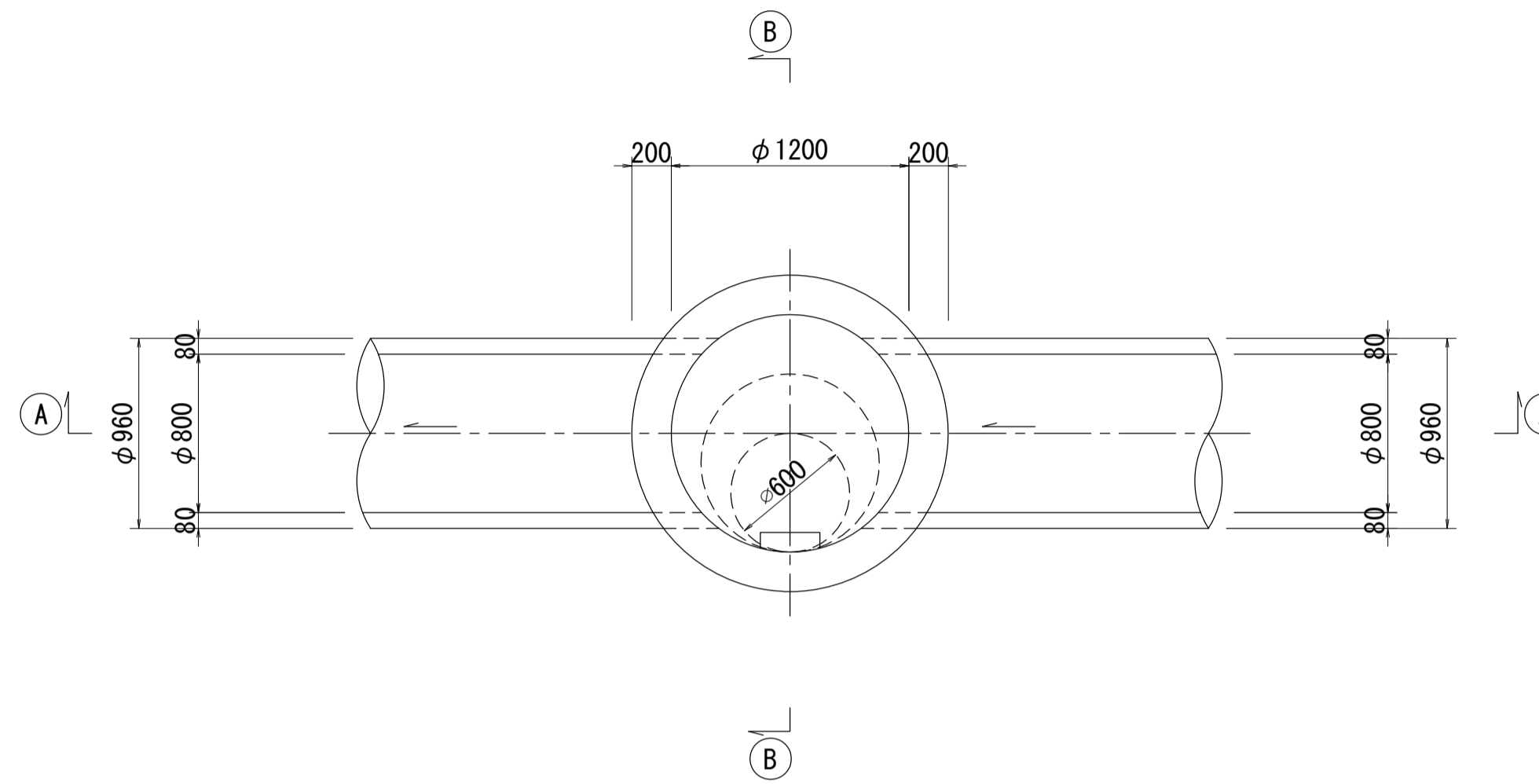


酒匂川流域下水道台帳

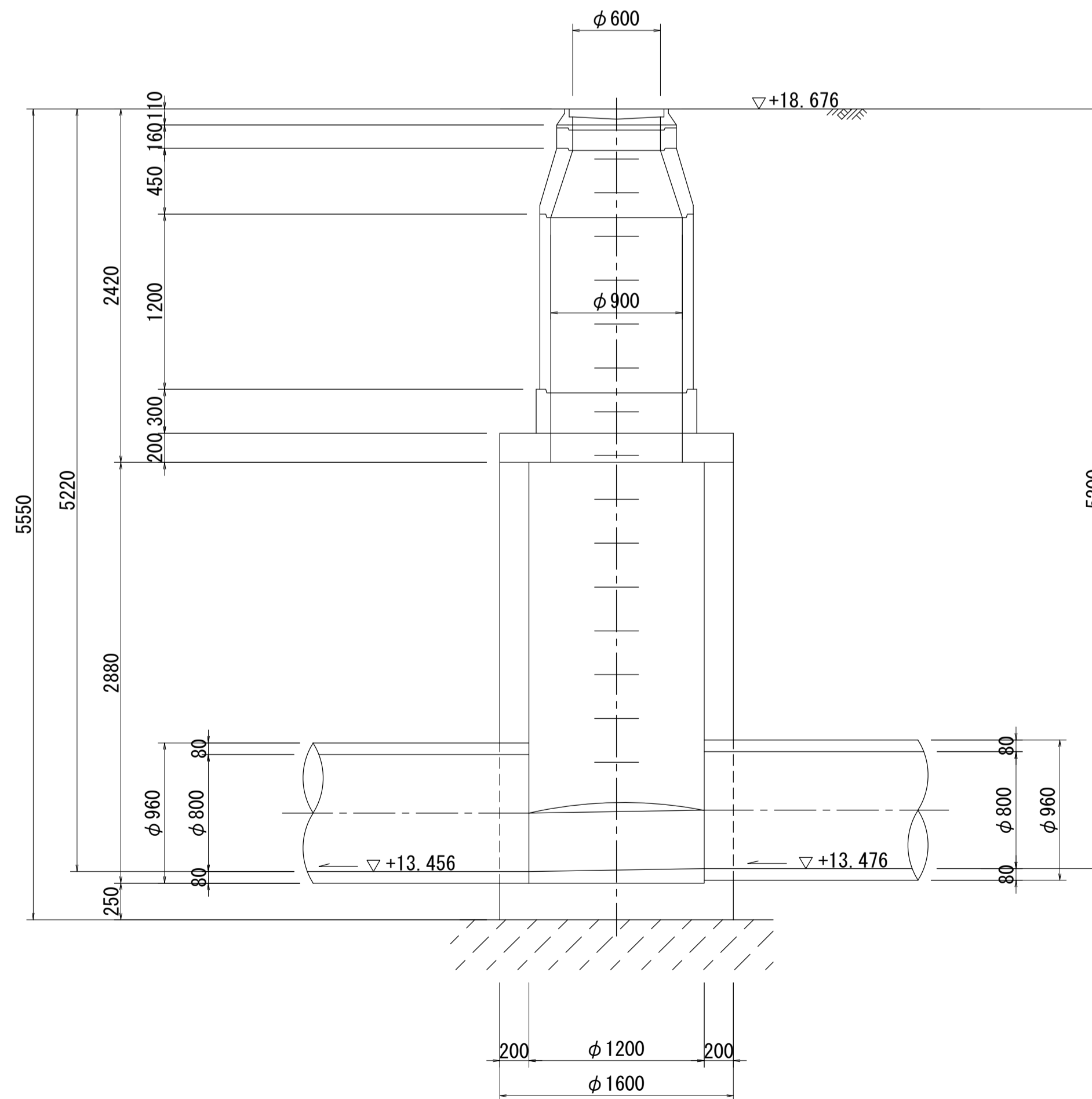
マンホール詳細図 (狩川幹線 NO. 25)



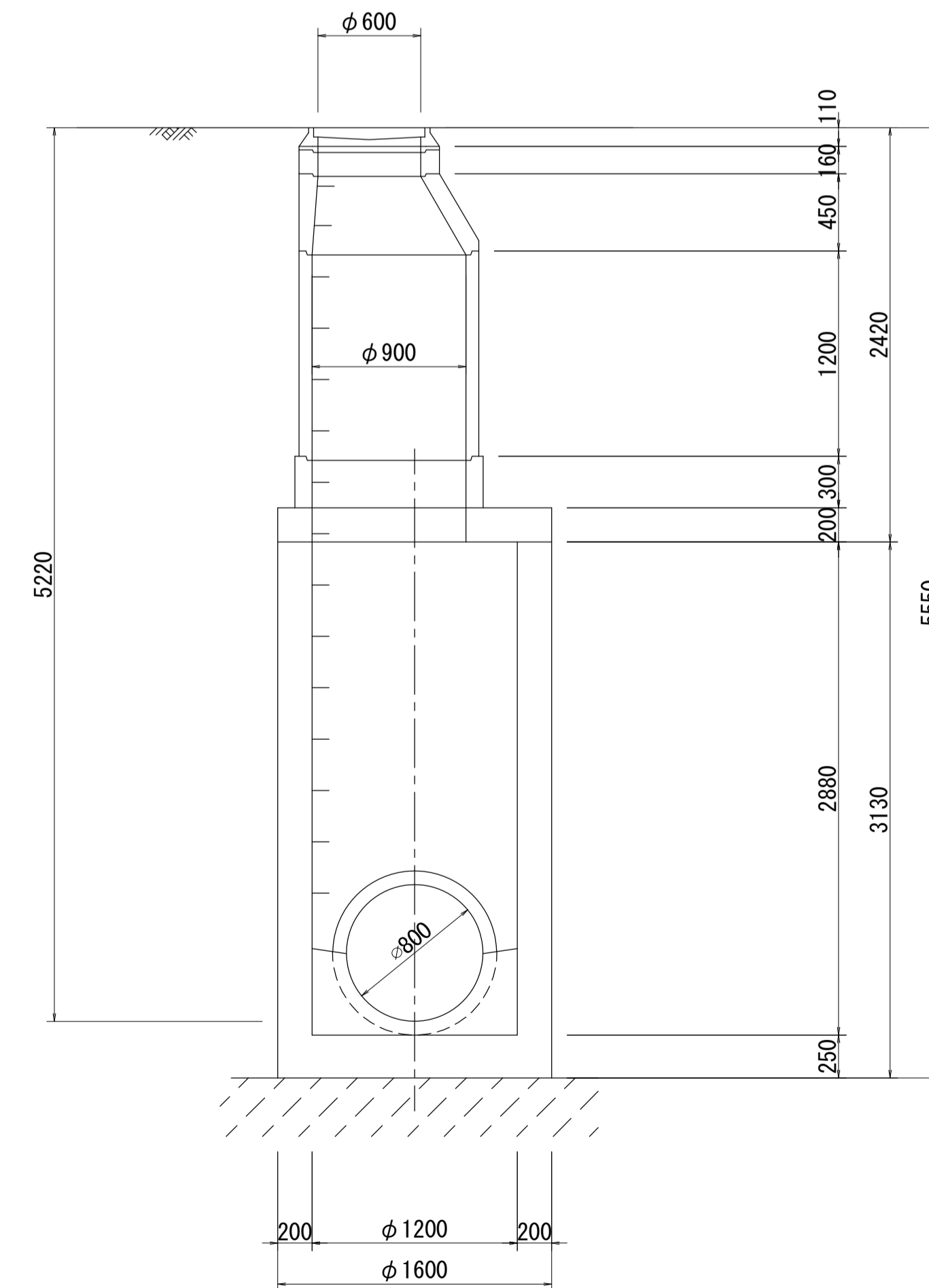
平面図 S=1:30



A - A 断面図 S=1:30

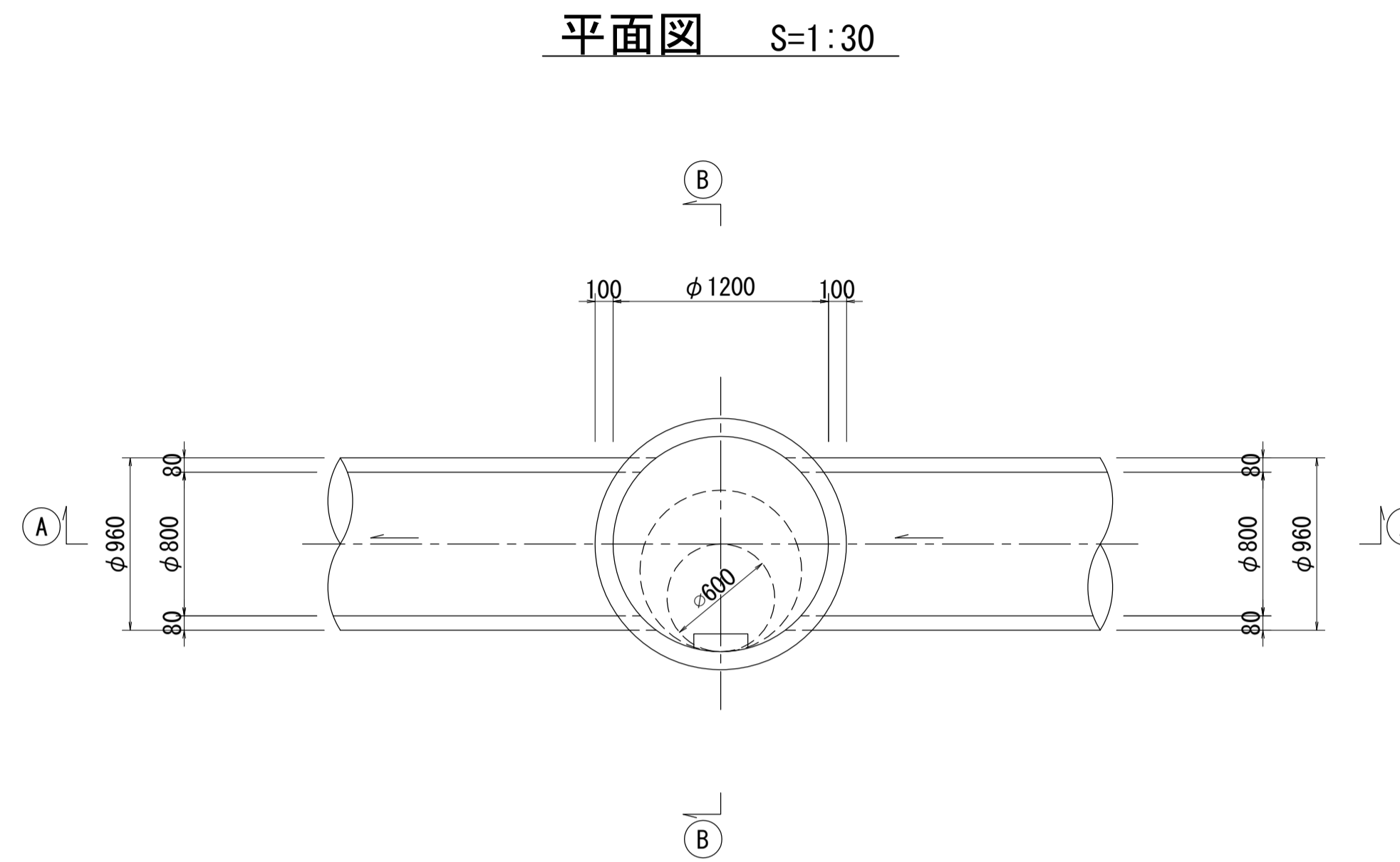
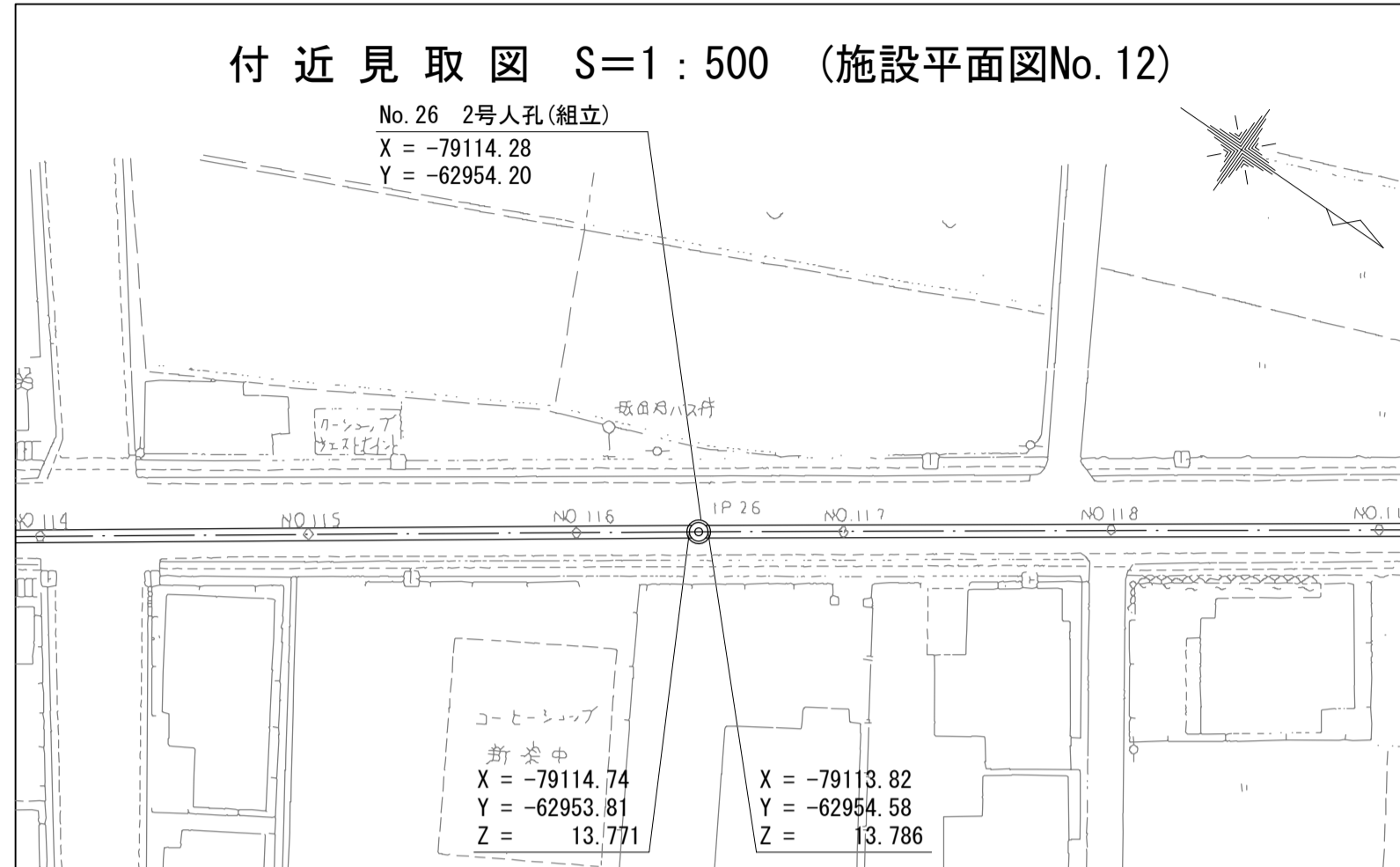


B - B 断面図 S=1:30

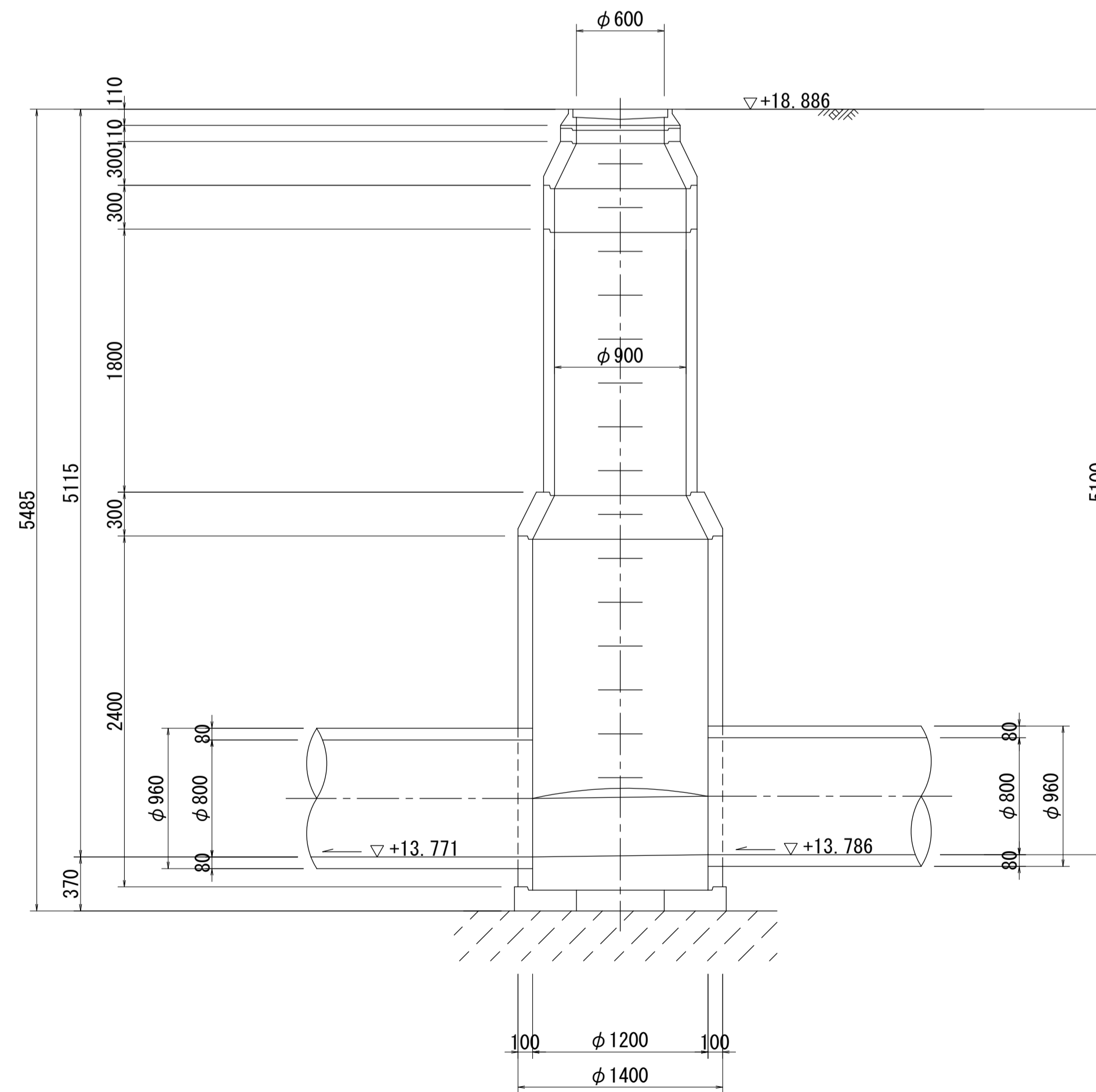


酒匂川流域下水道台帳

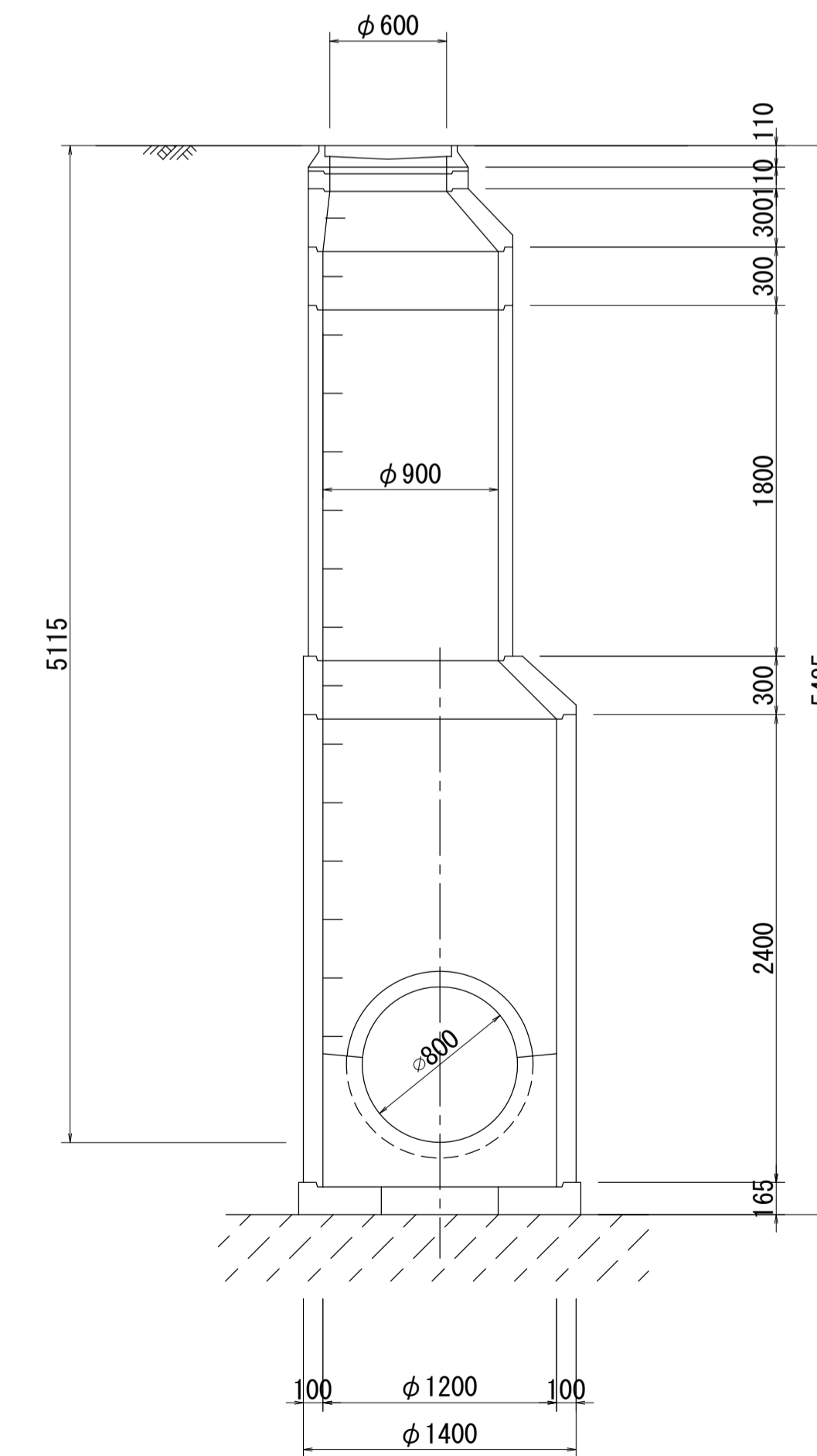
マンホール詳細図 (狩川幹線 NO. 26)



A - A 断面図 S=1:30

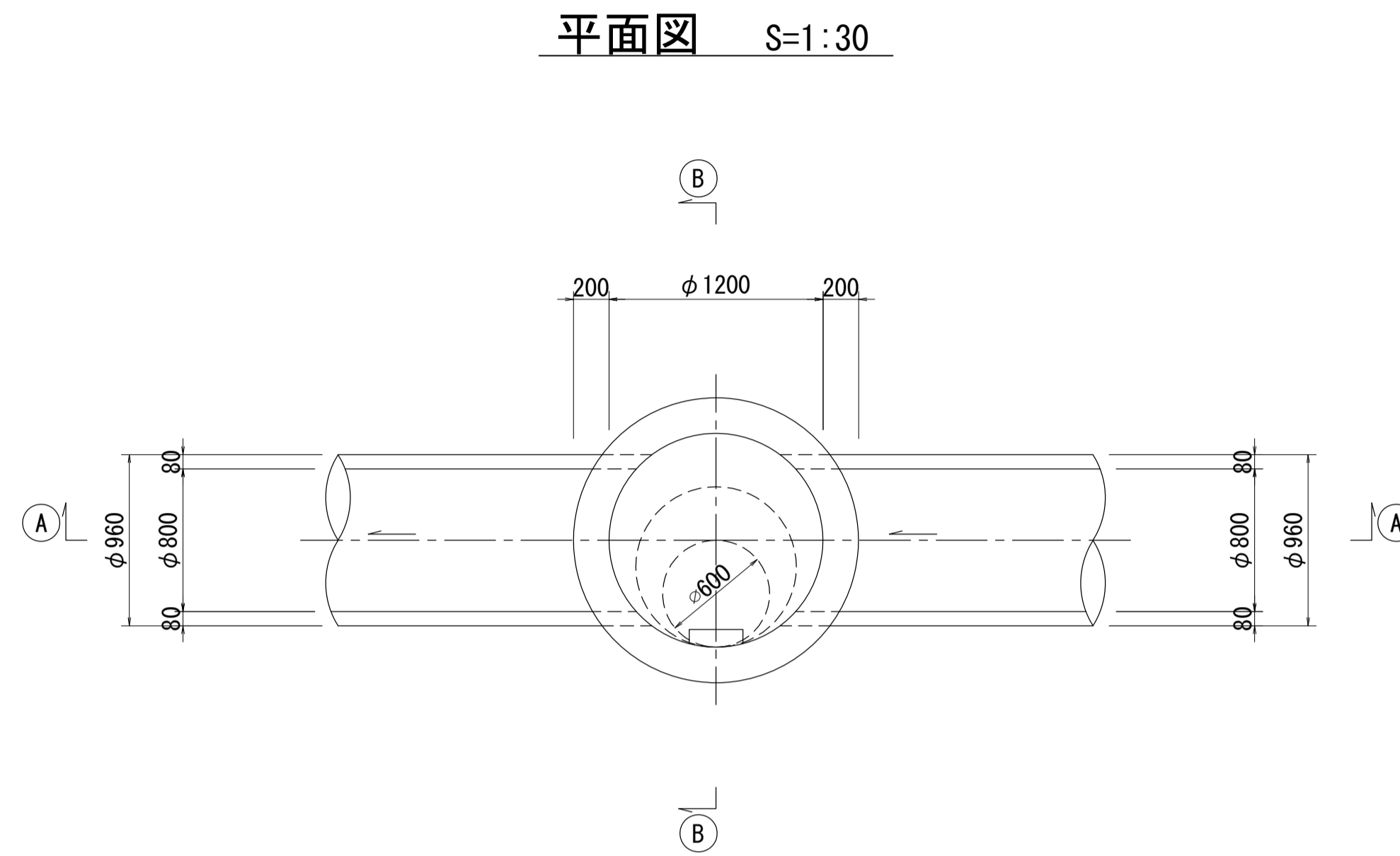
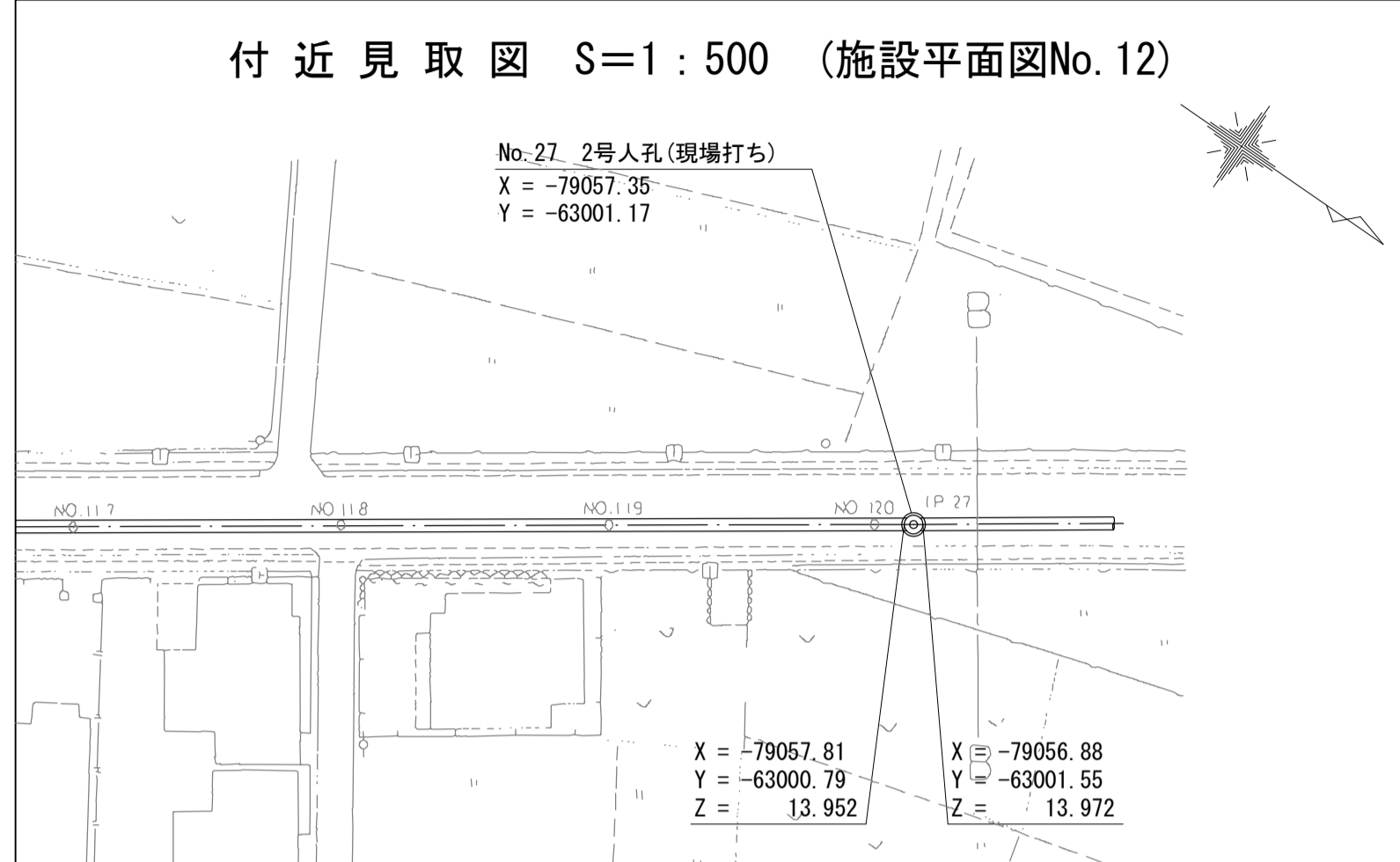


B - B 断面図 S=1:30

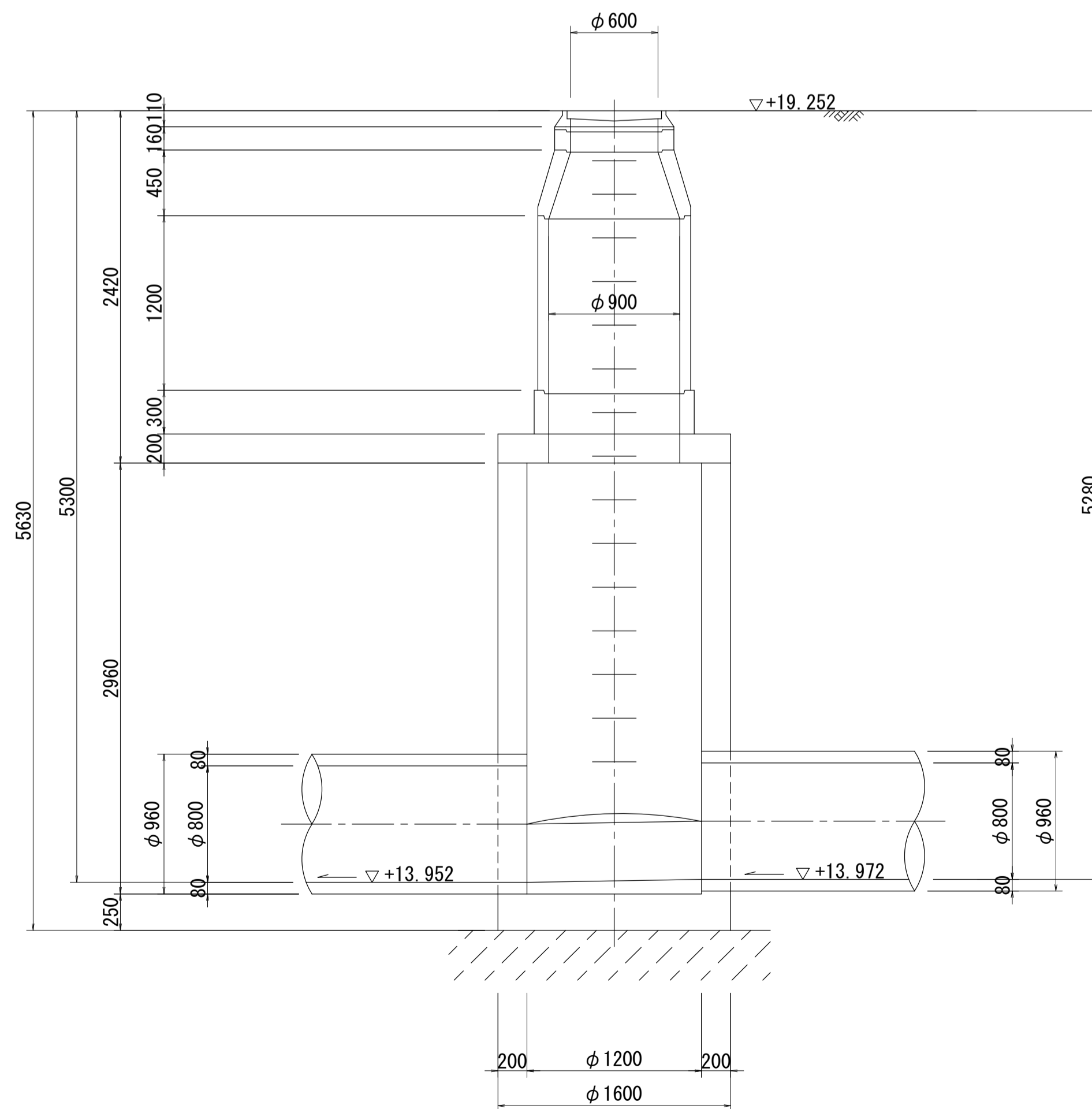


酒匂川流域下水道台帳

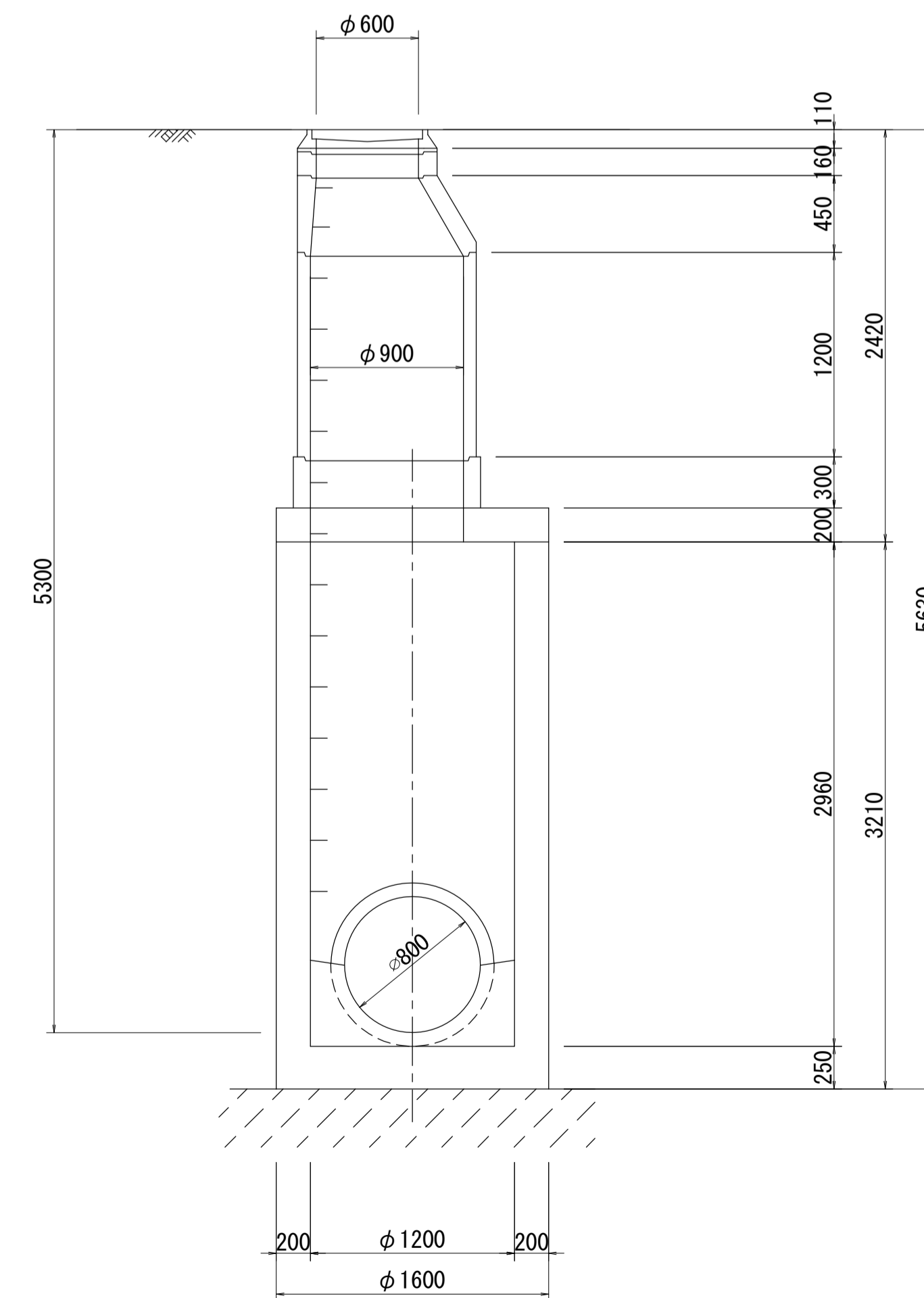
マンホール詳細図 (狩川幹線 NO. 27)



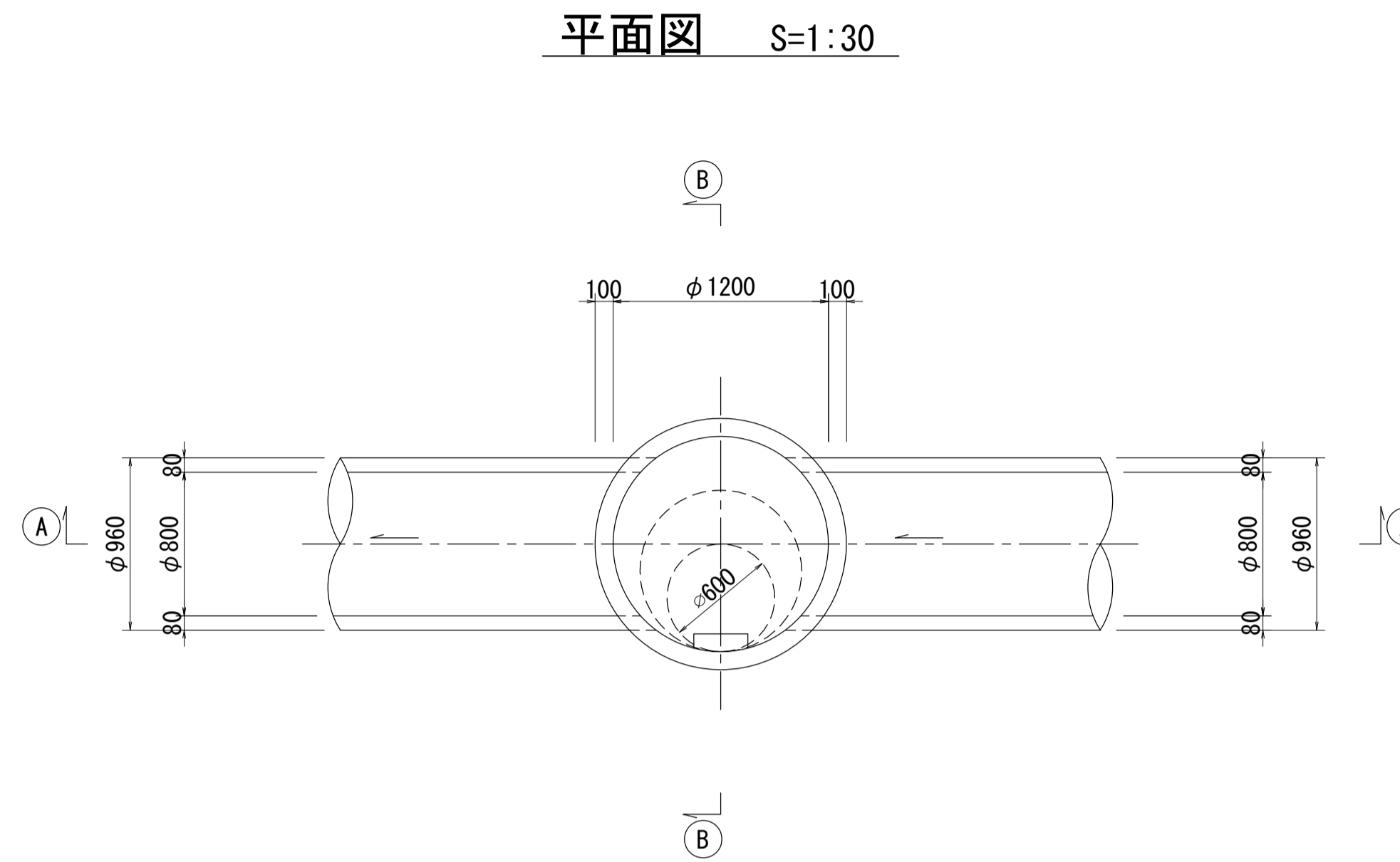
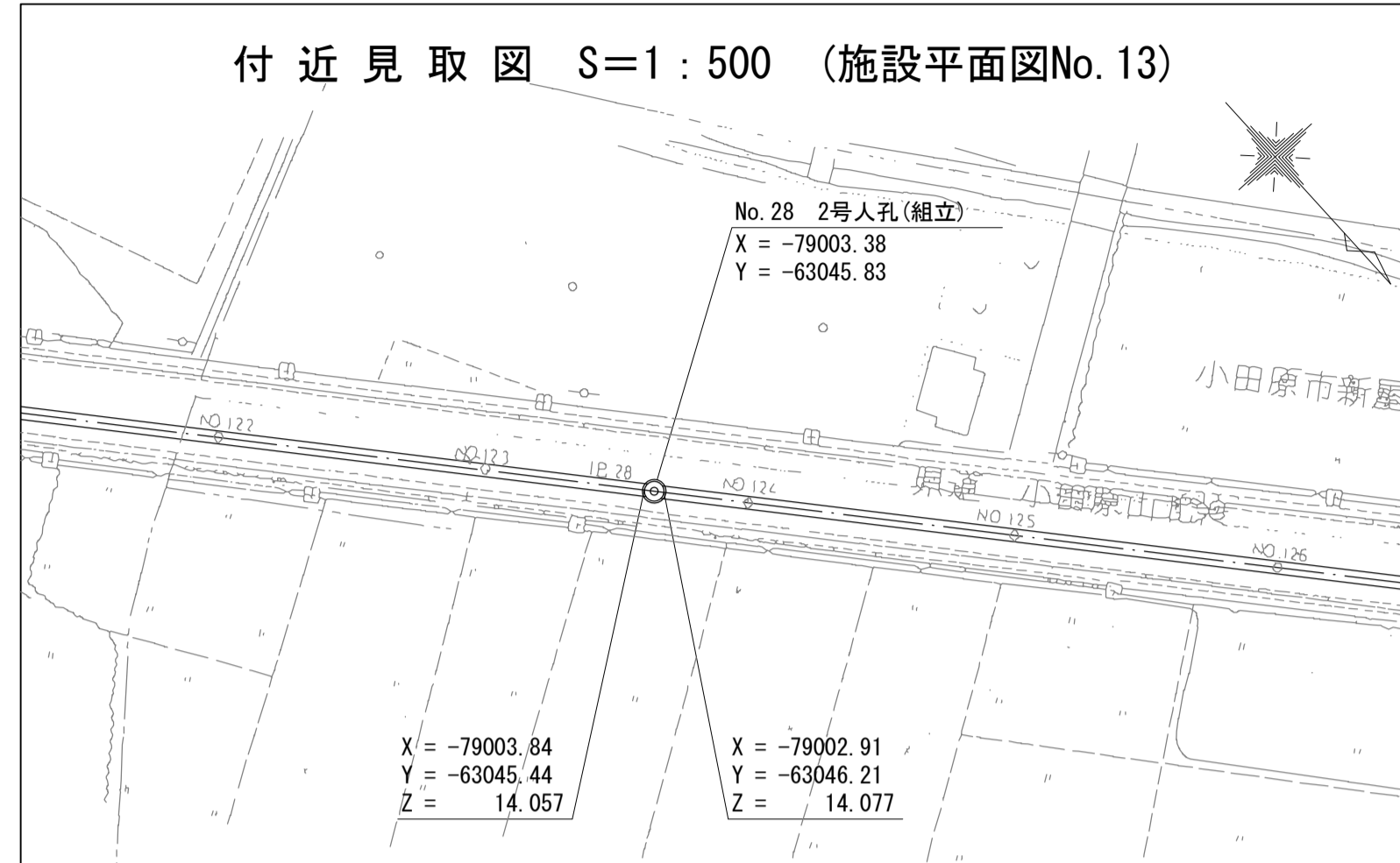
A - A 断面図 S=1:30



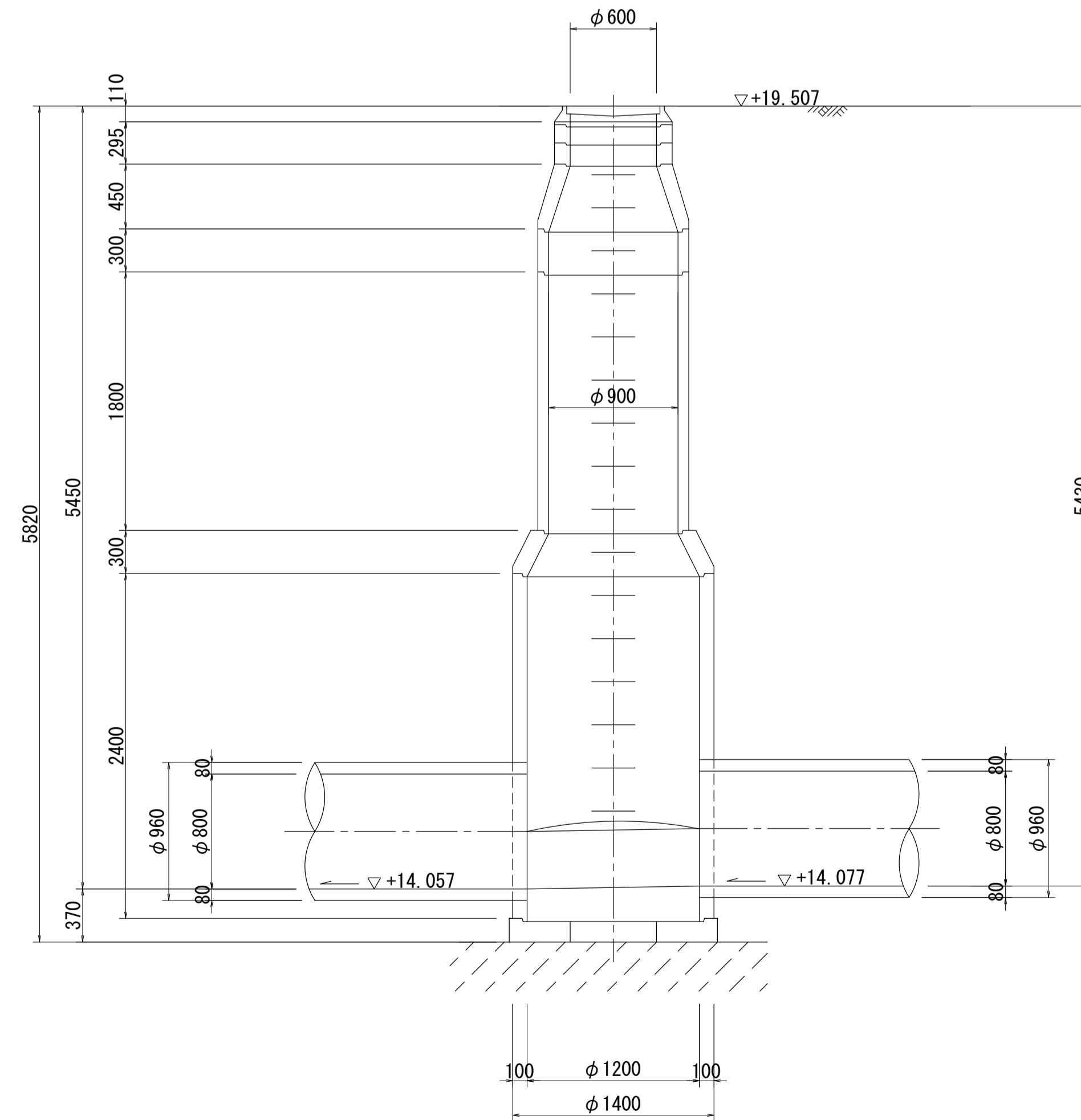
B - B 断面図 S=1:30



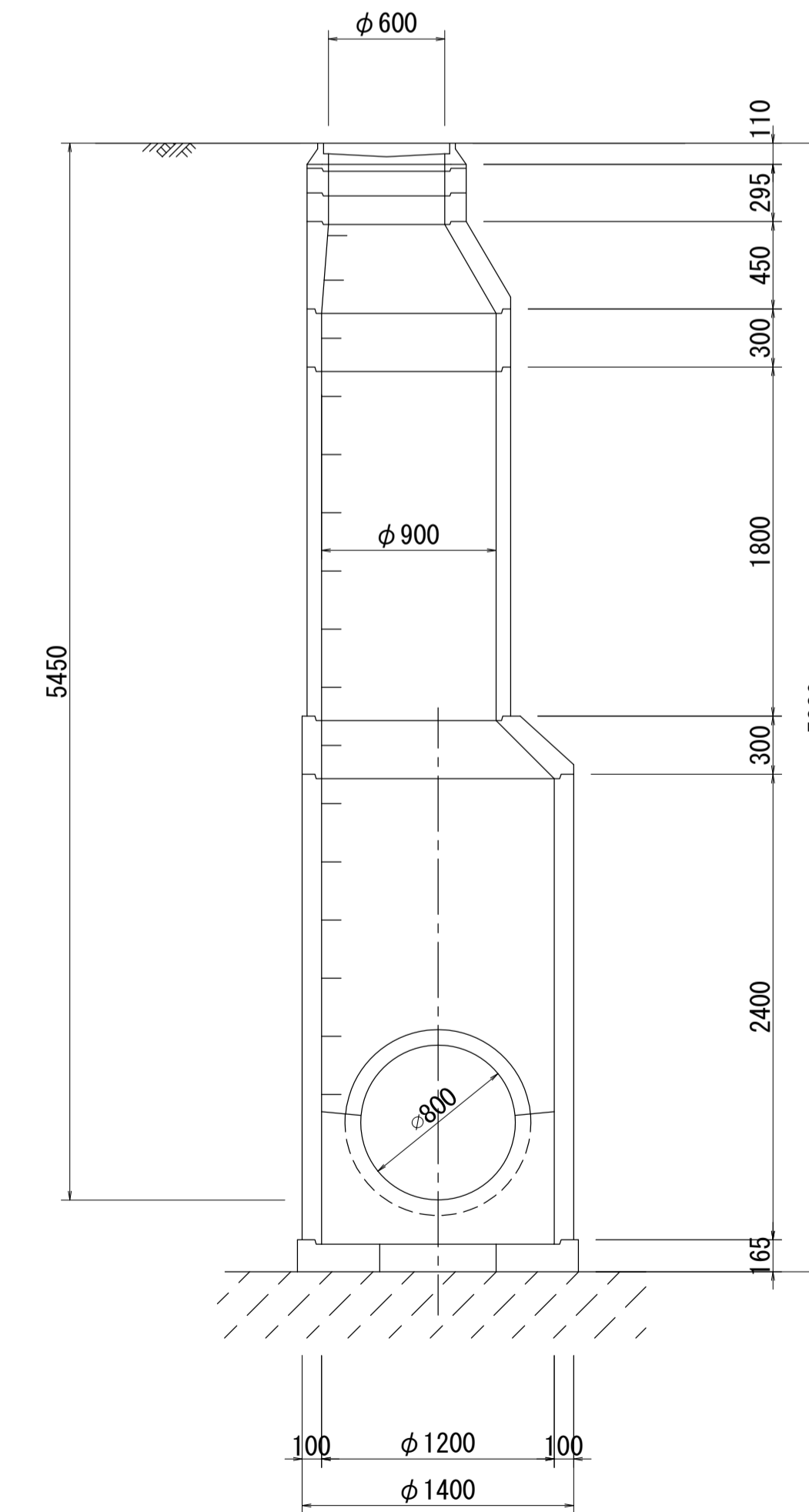
酒匂川流域下水道台帳 マンホール詳細図 (狩川幹線 NO. 28)



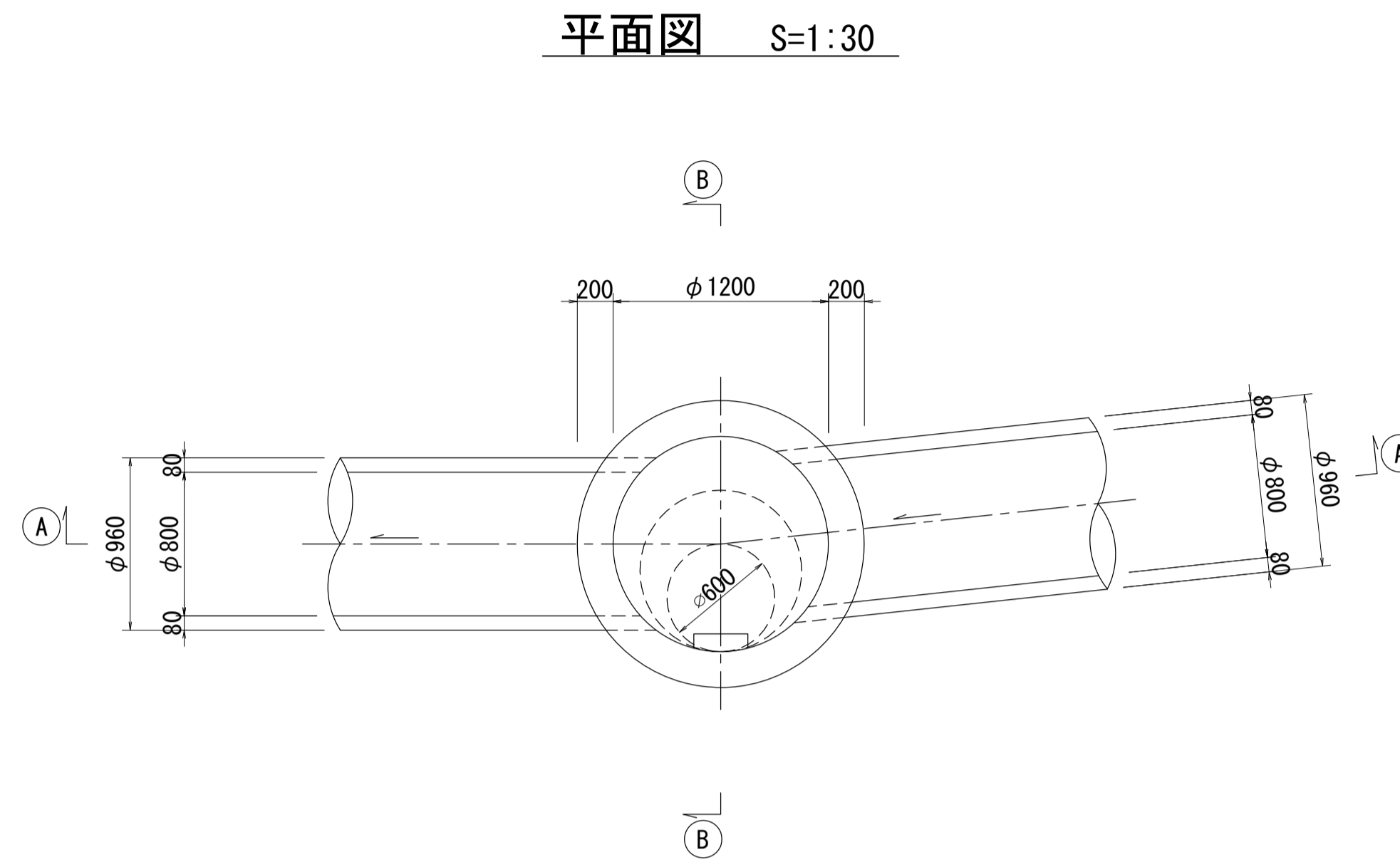
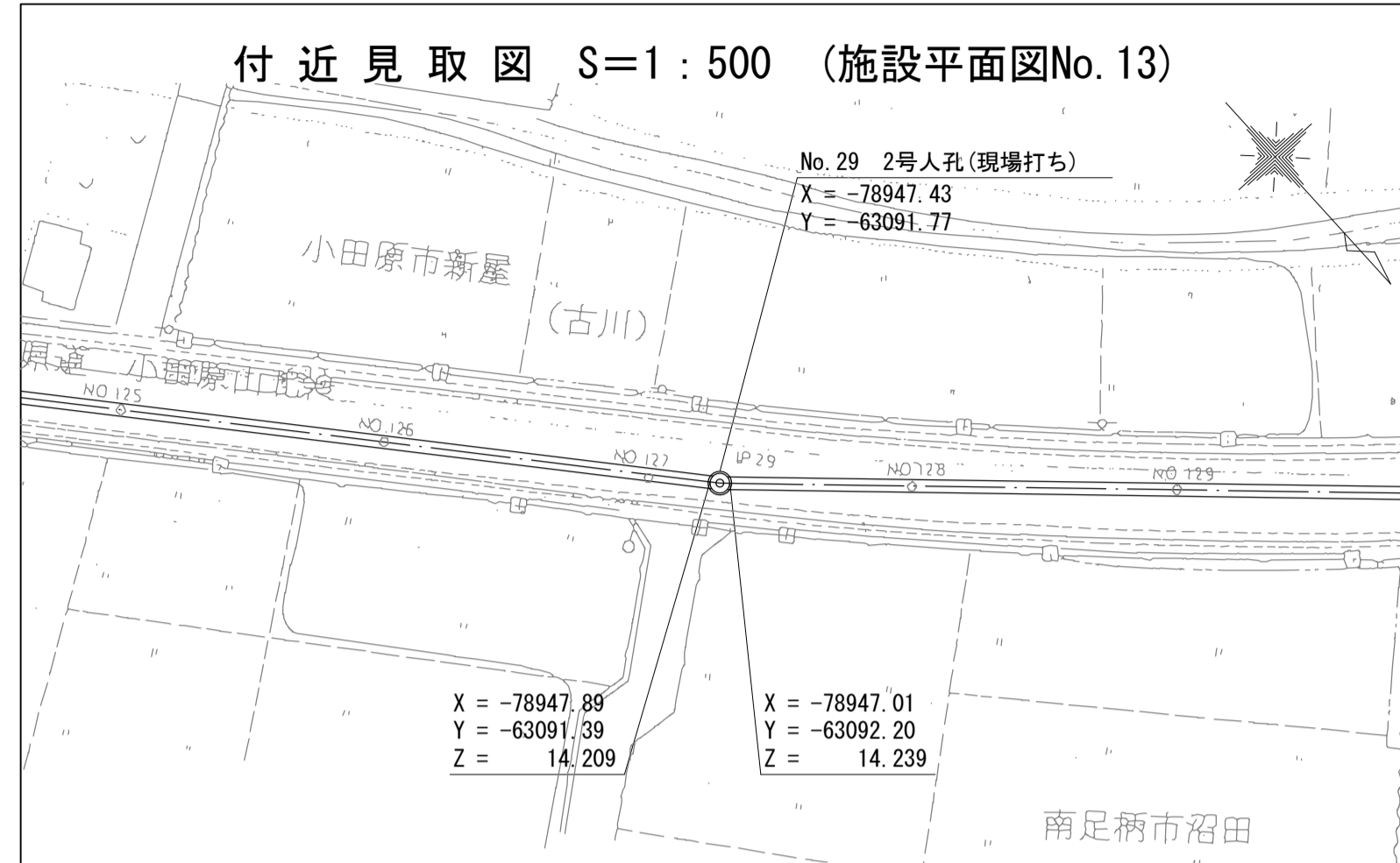
A - A 断面図 S=1:30



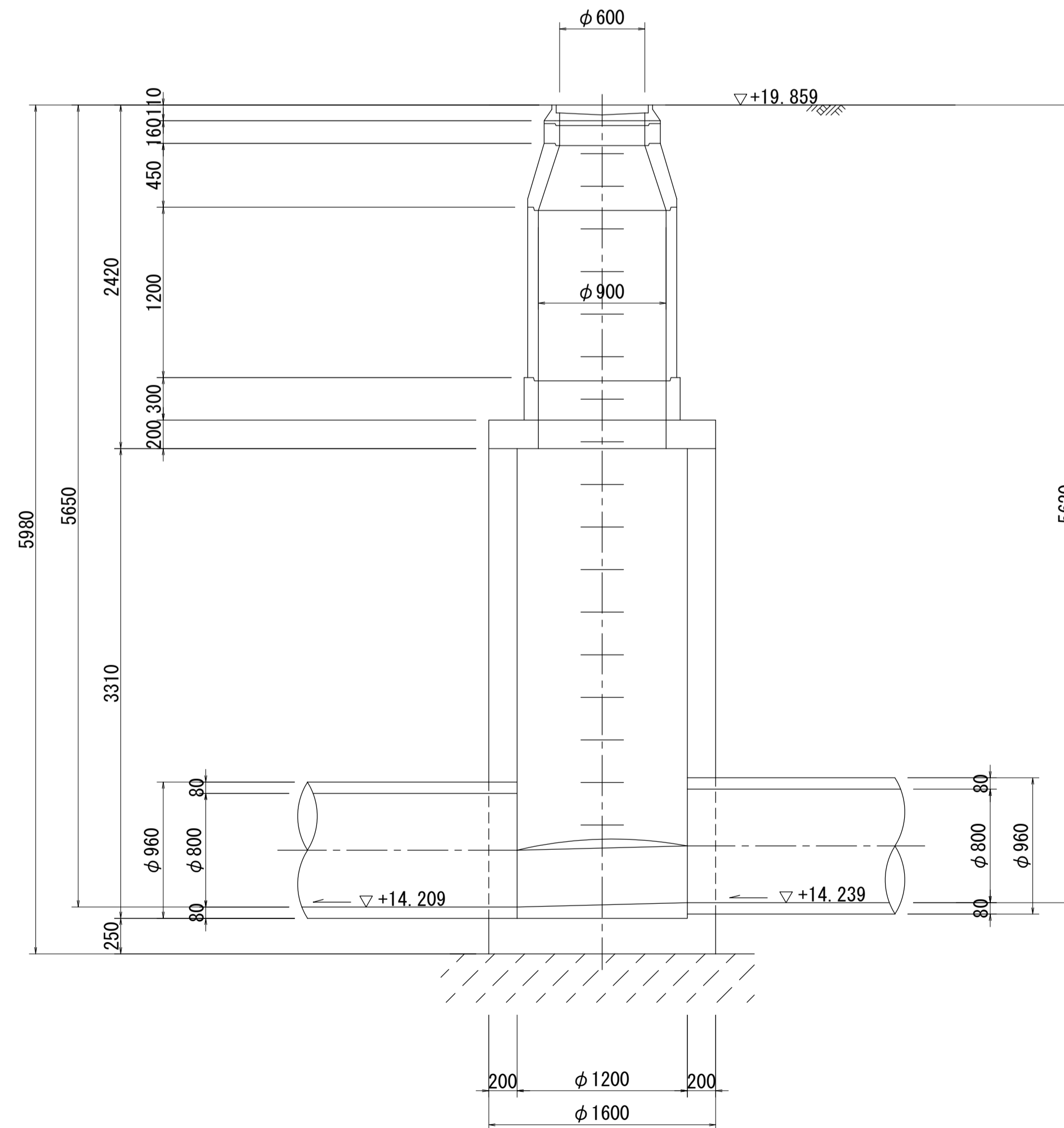
B - B 断面図 S=1:30



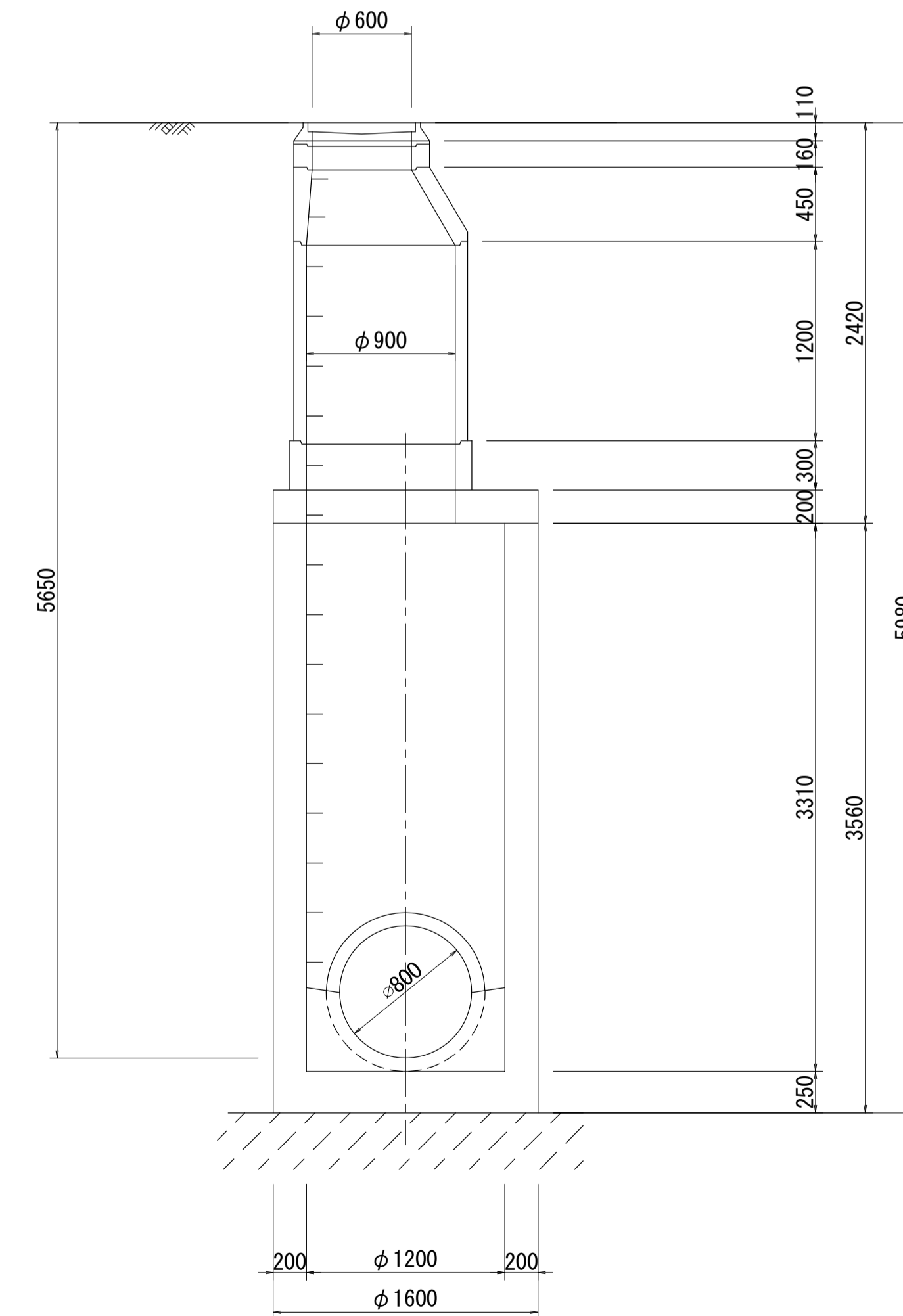
酒匂川流域下水道台帳 マンホール詳細図 (狩川幹線 NO. 29)



A - A 断面図 S=1:30

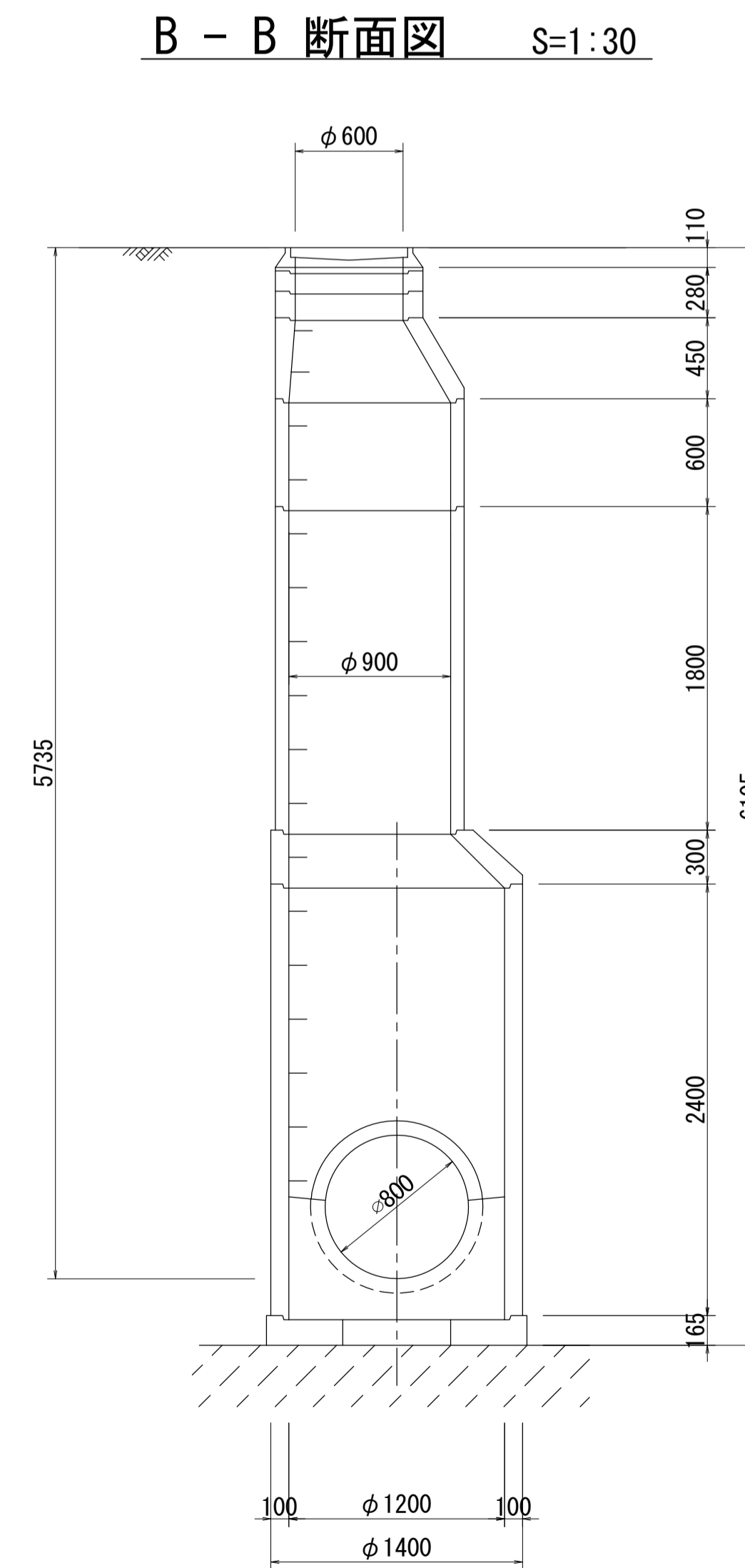
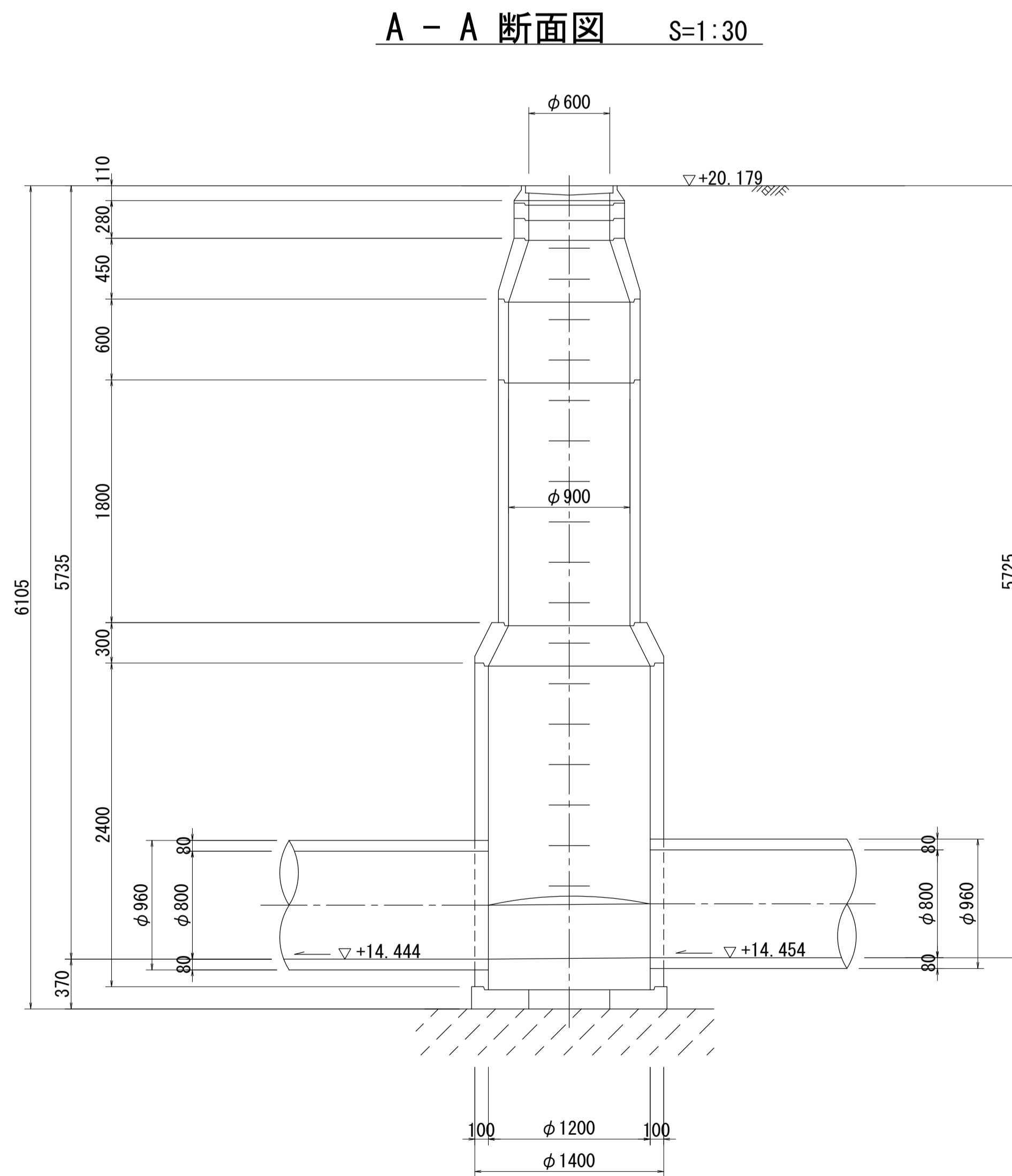
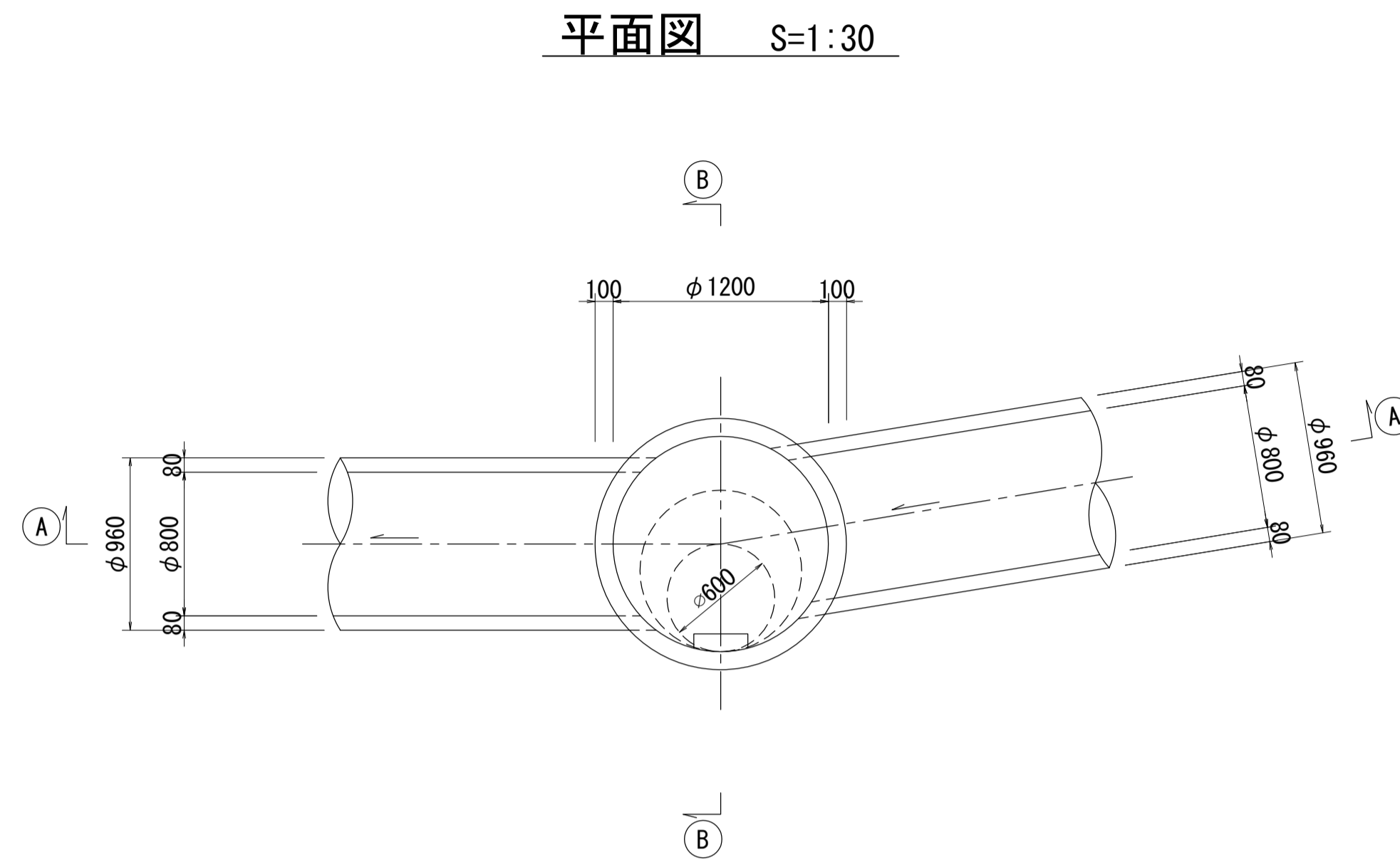
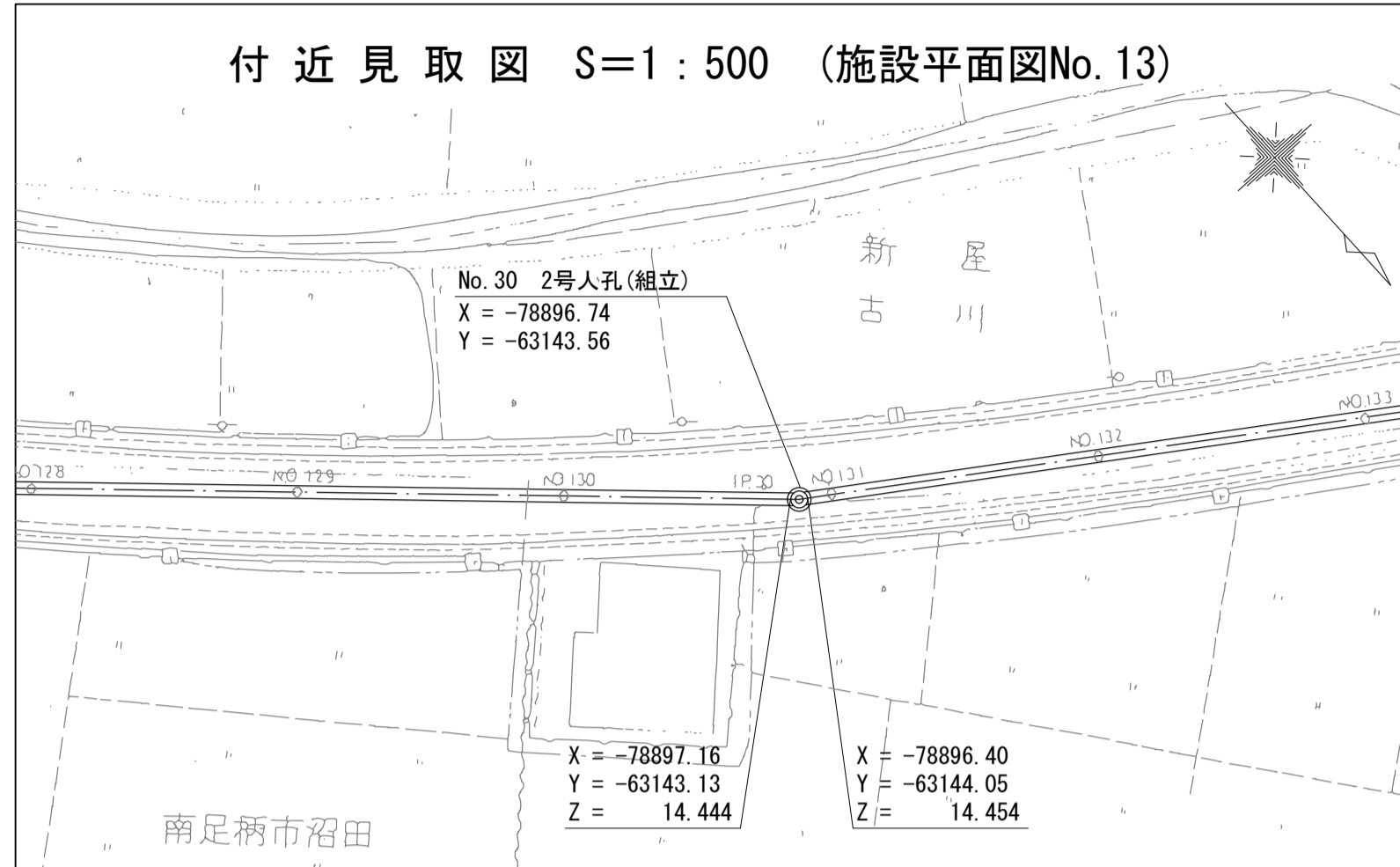


B - B 断面図 S=1:30



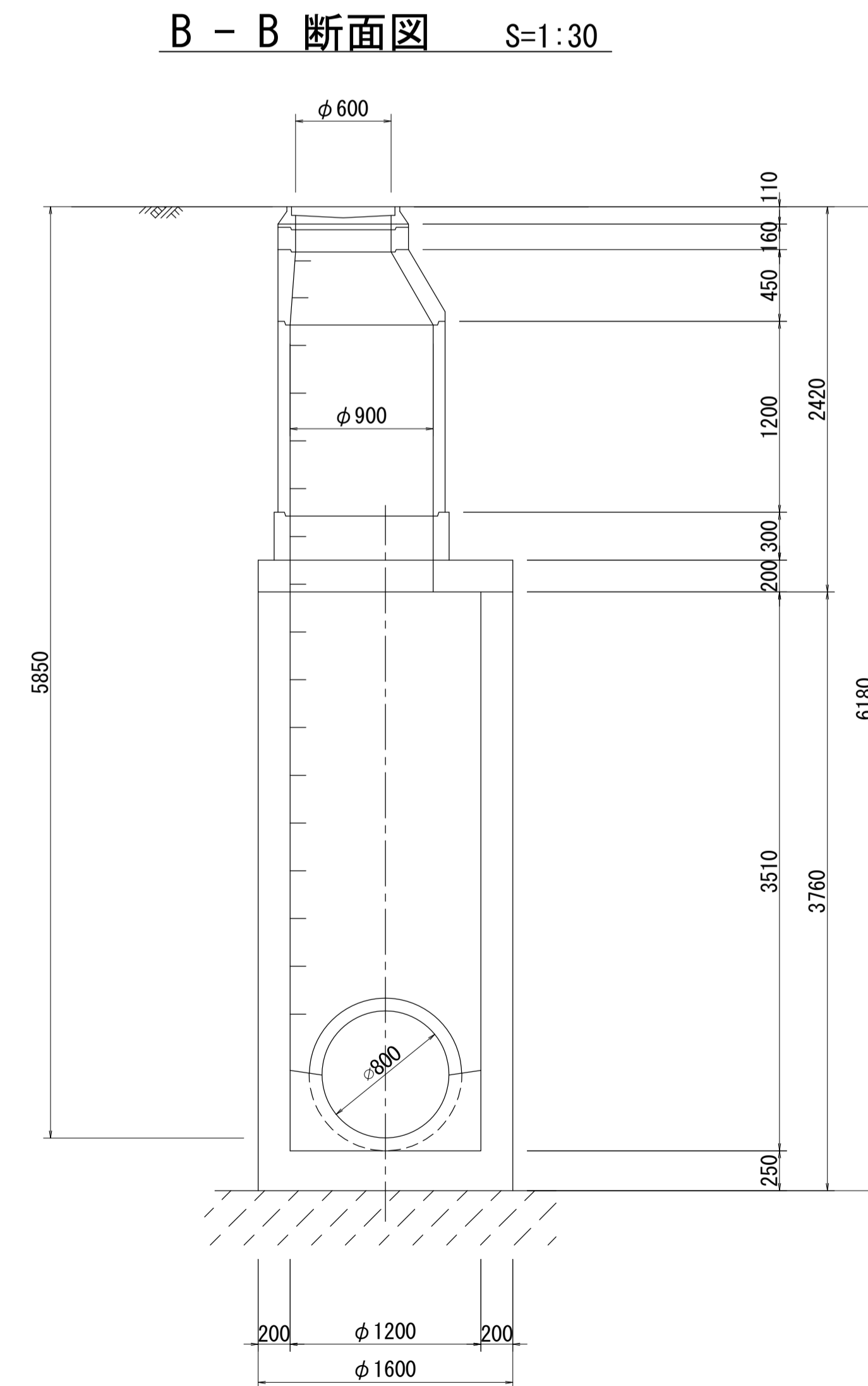
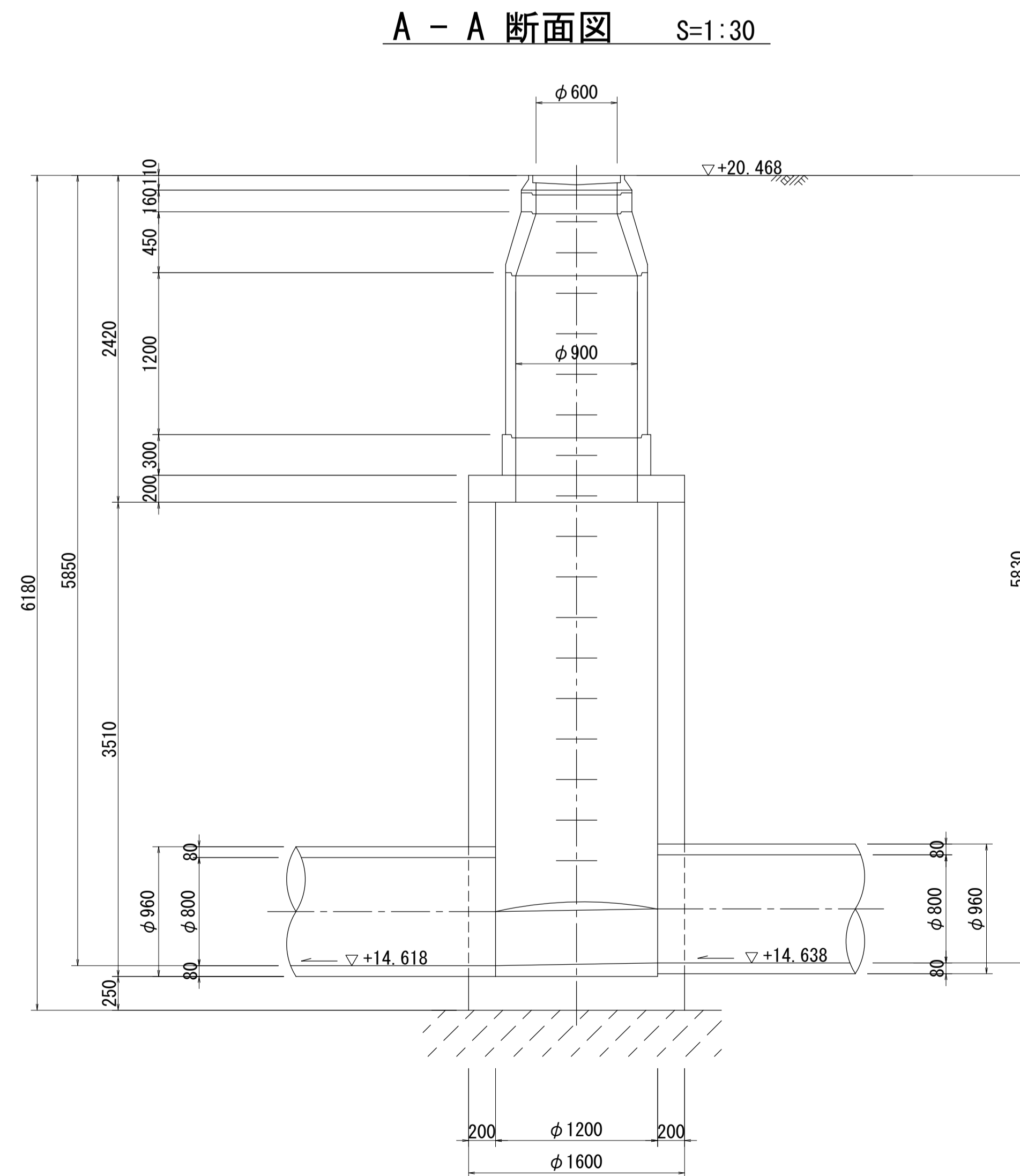
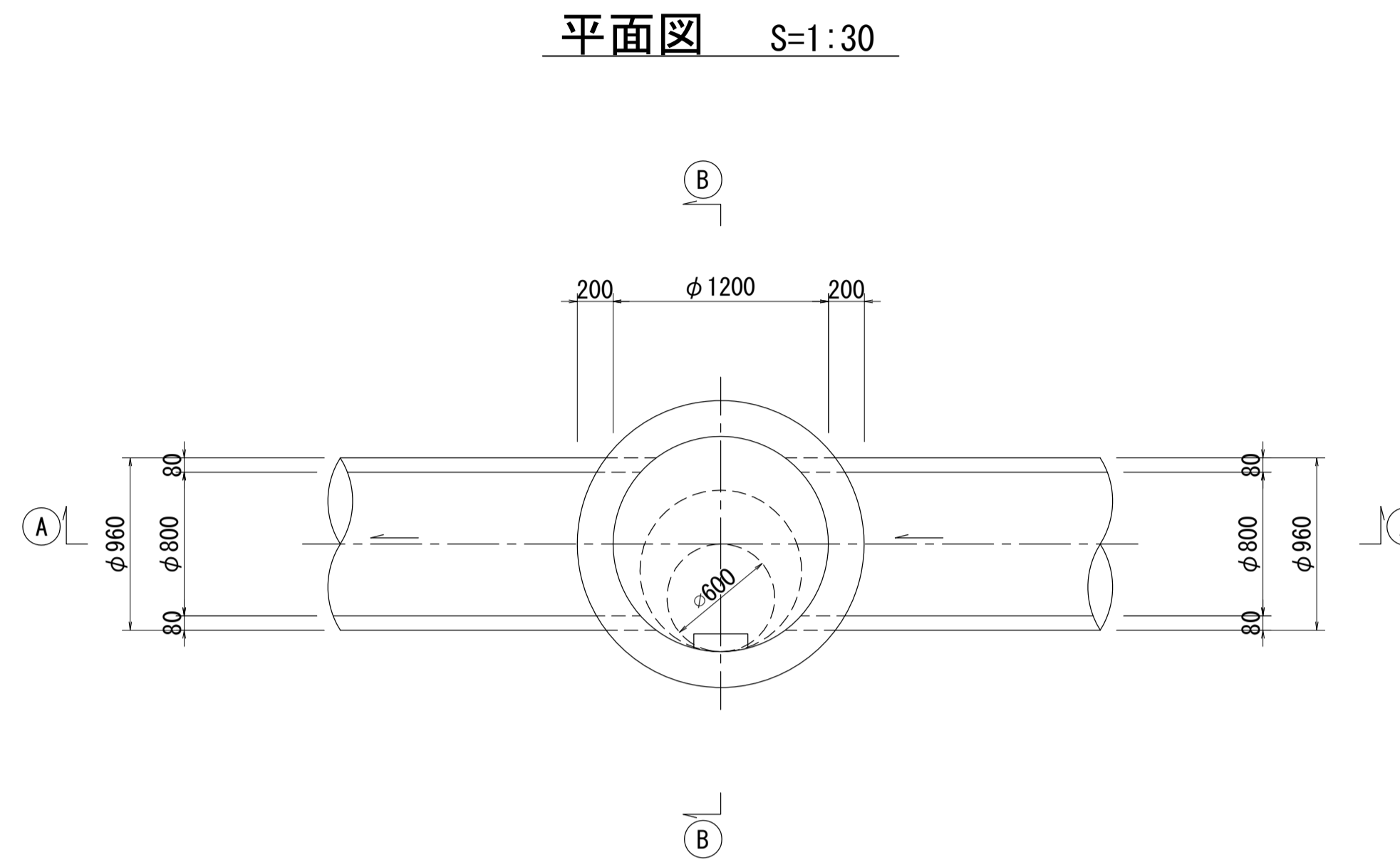
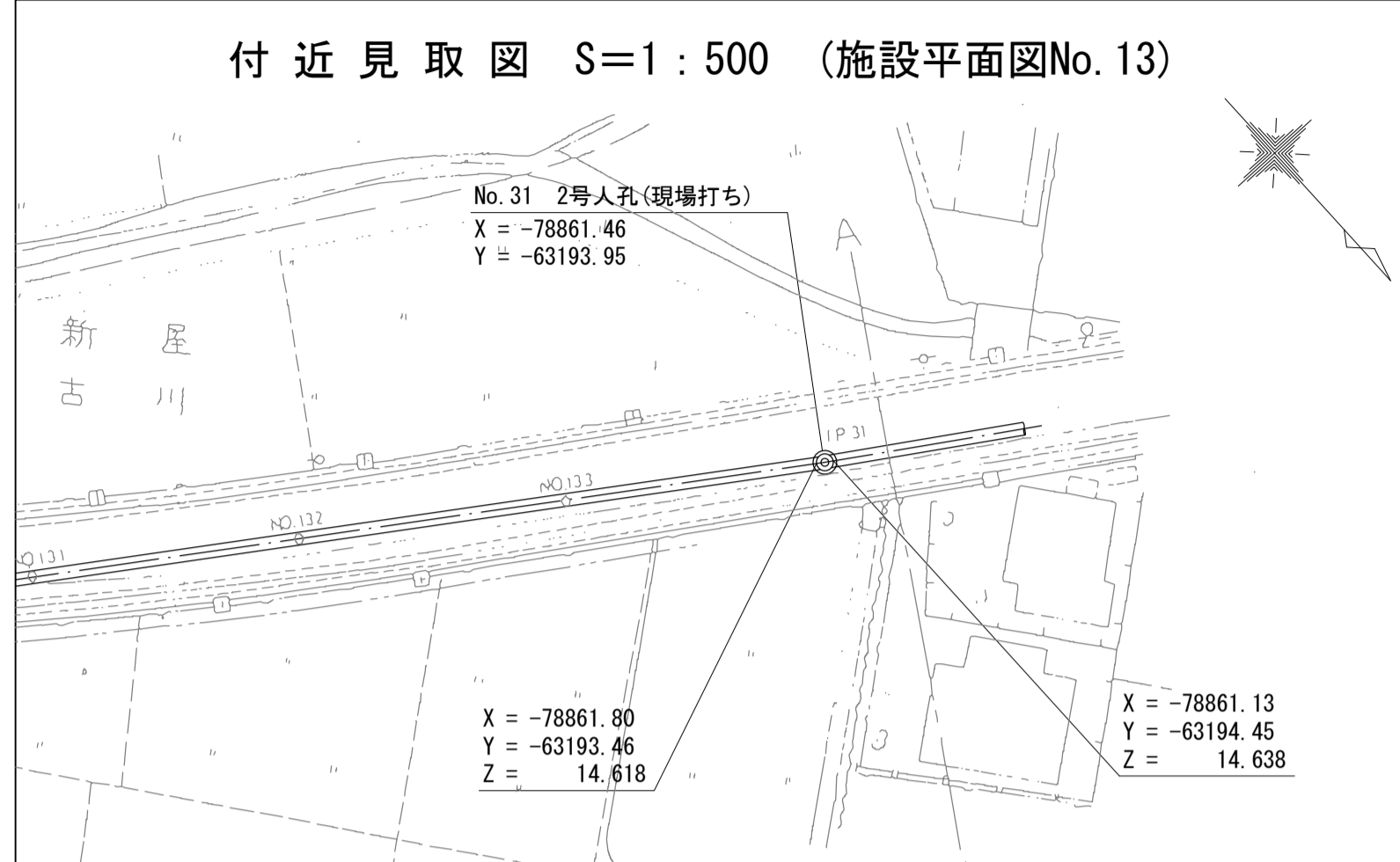
酒匂川流域下水道台帳

マンホール詳細図 (狩川幹線 NO. 30)



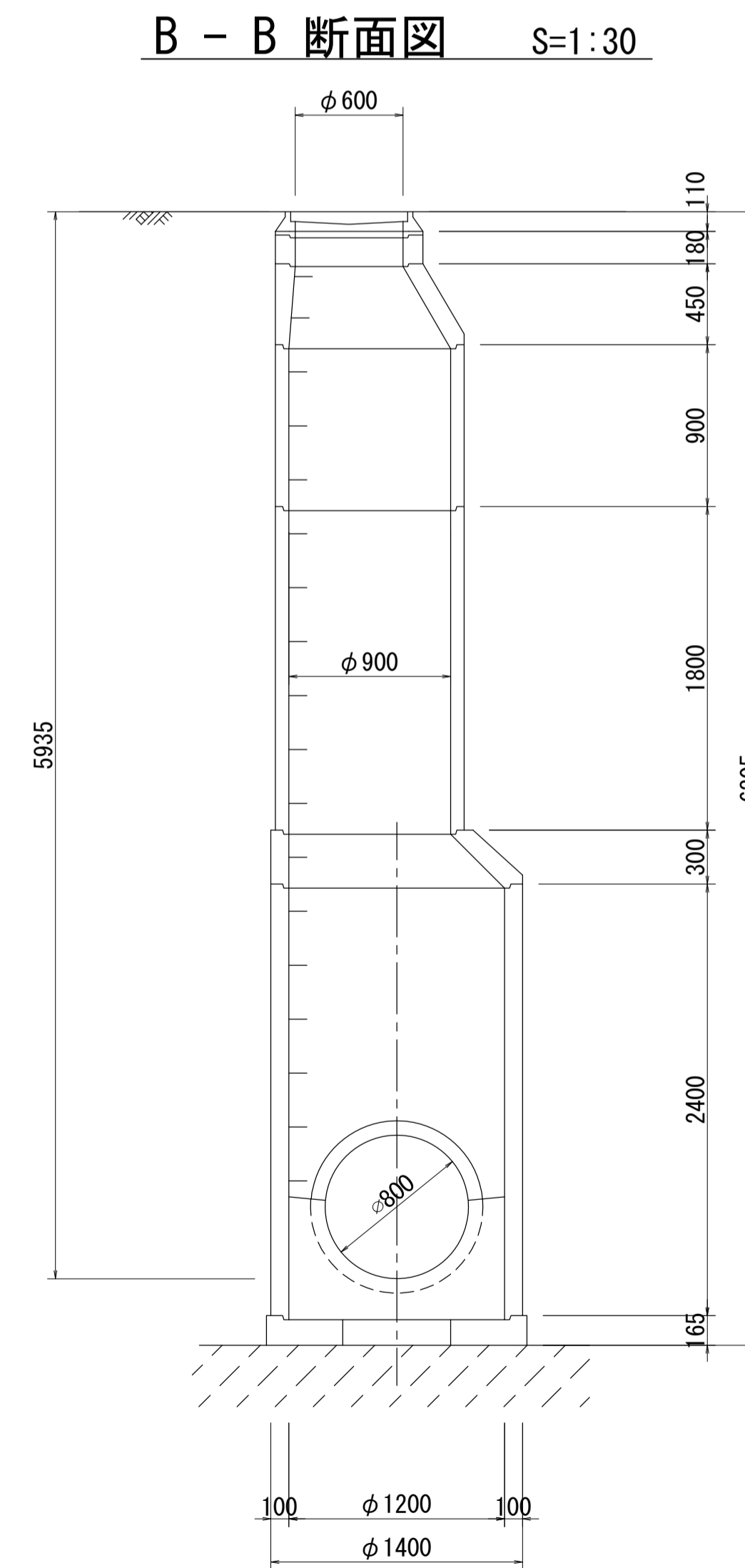
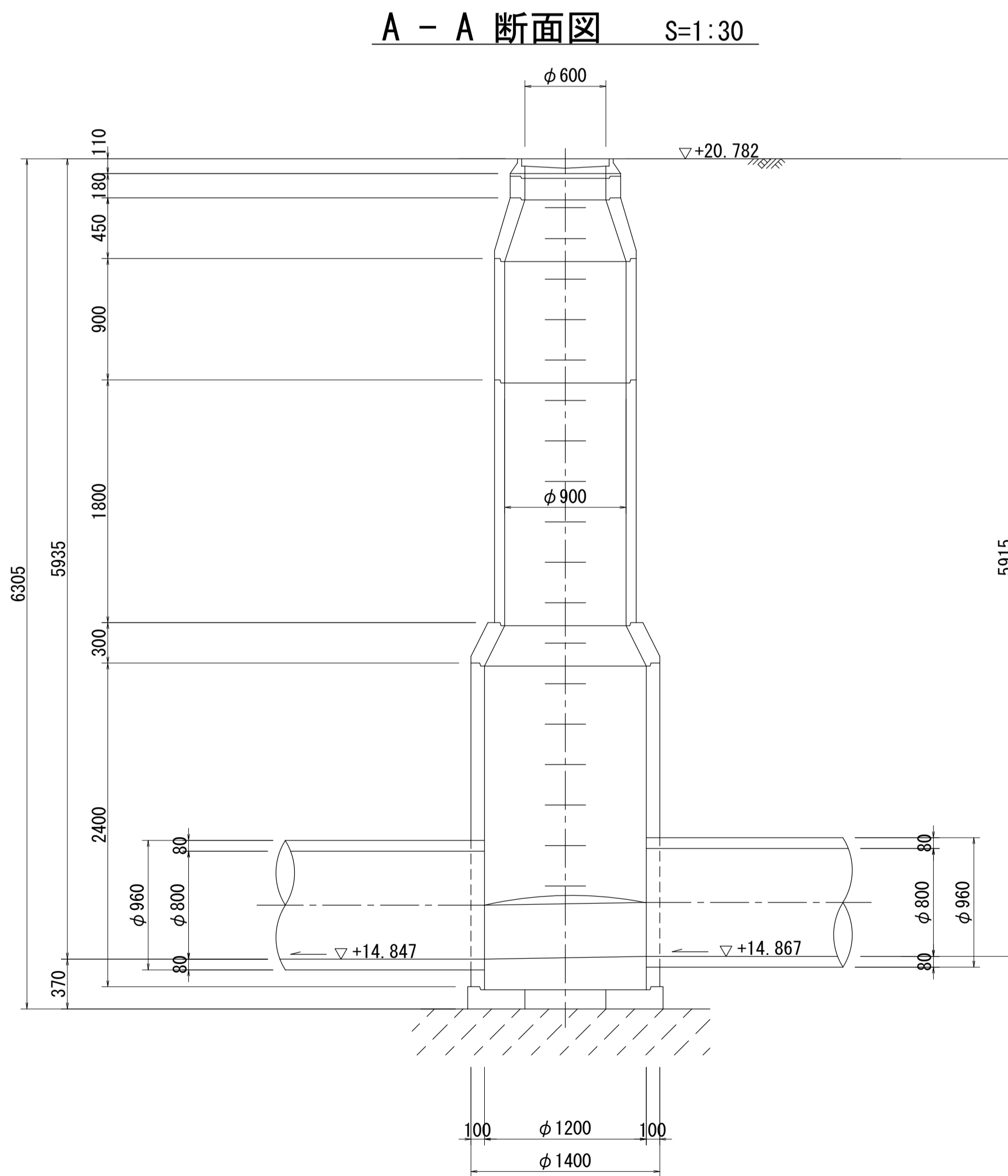
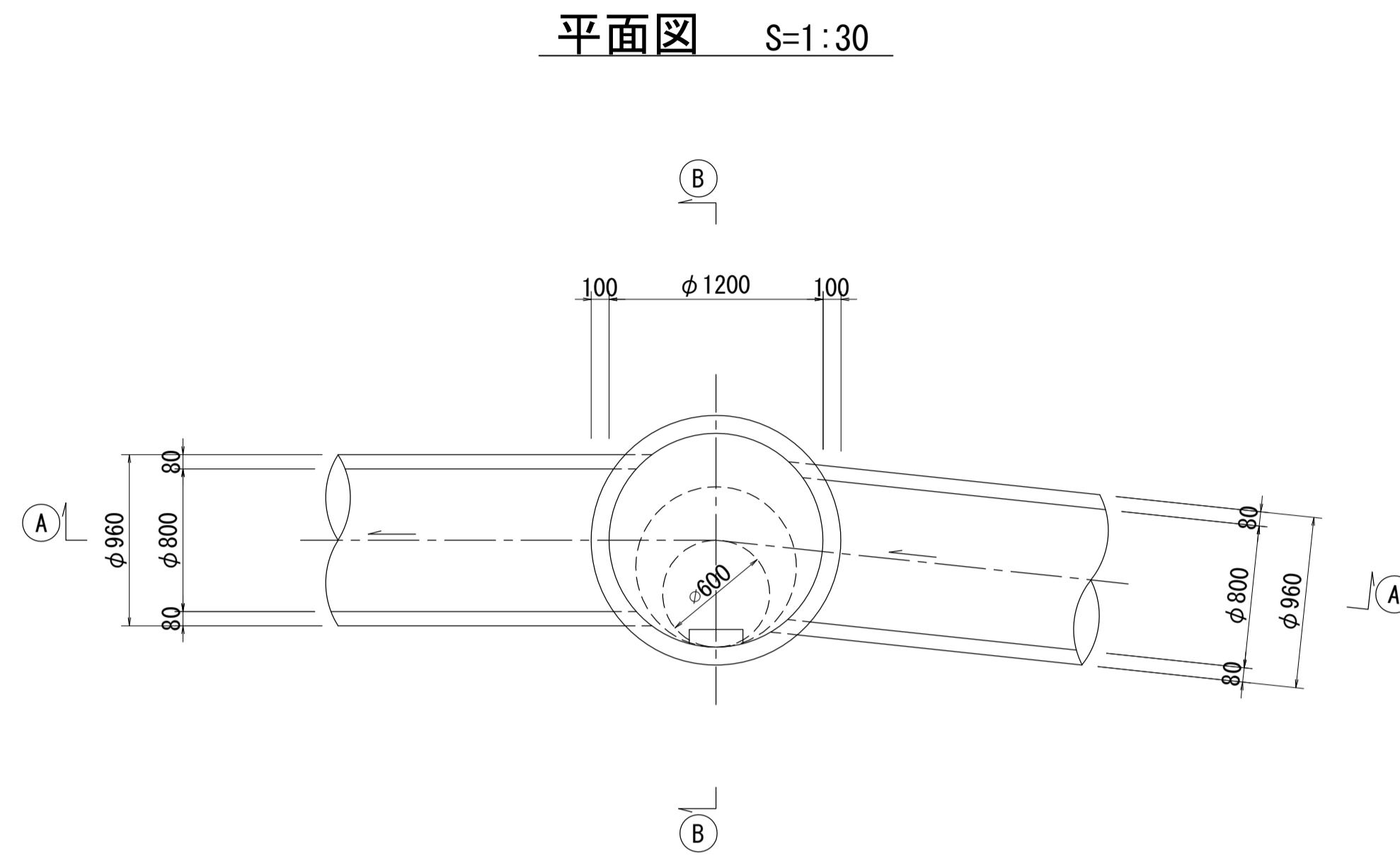
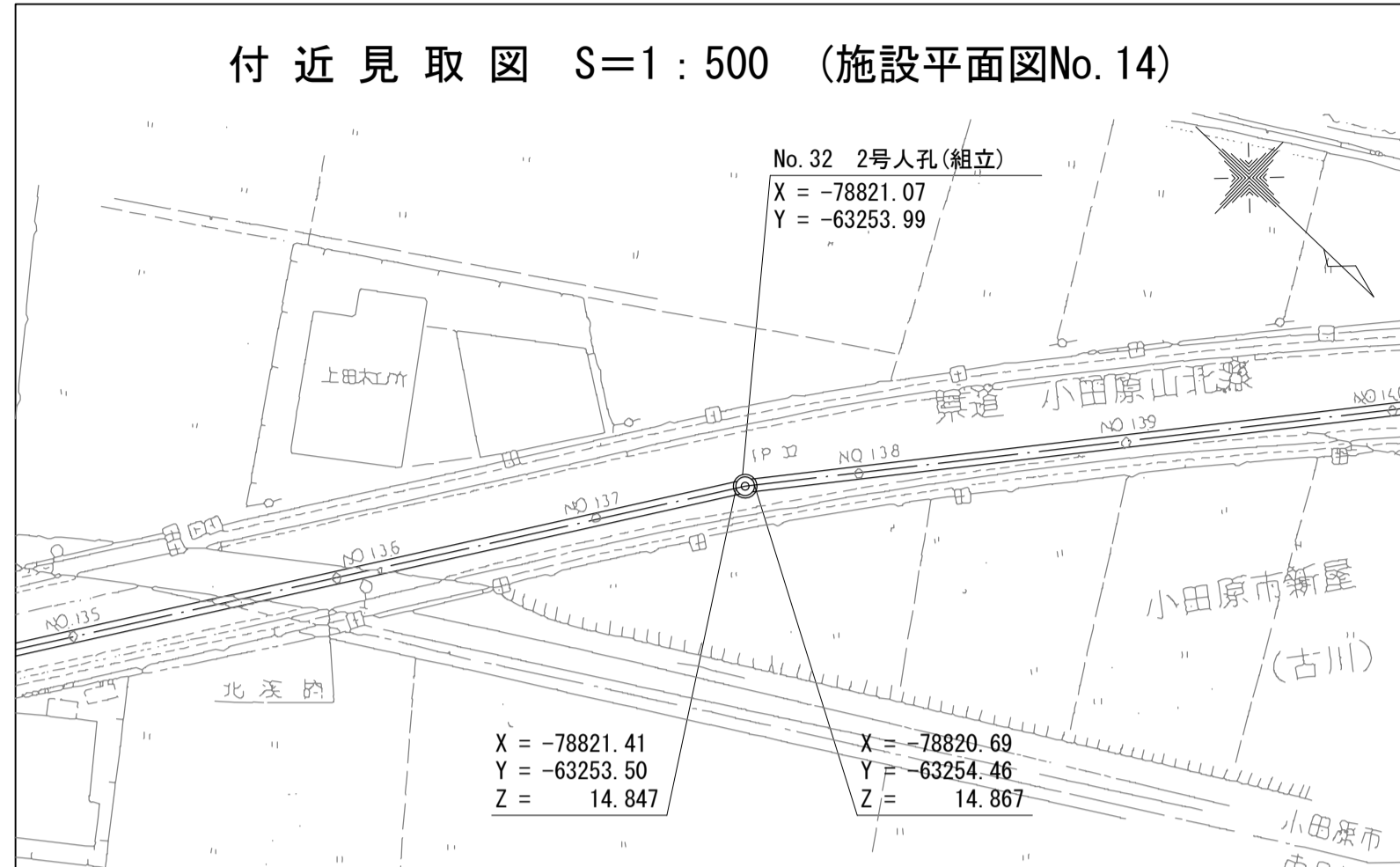
酒匂川流域下水道台帳

マンホール詳細図 (狩川幹線 NO. 31)

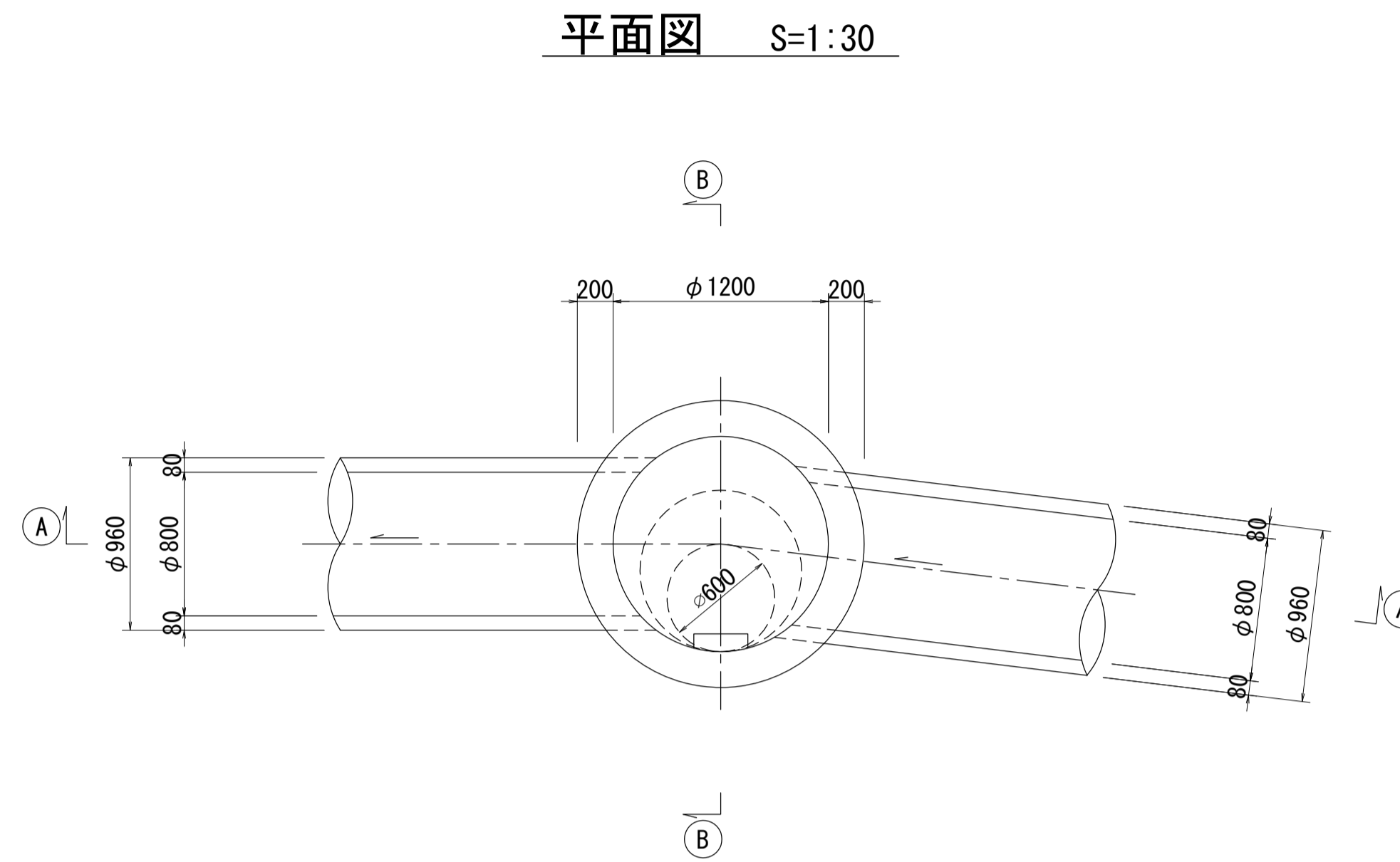
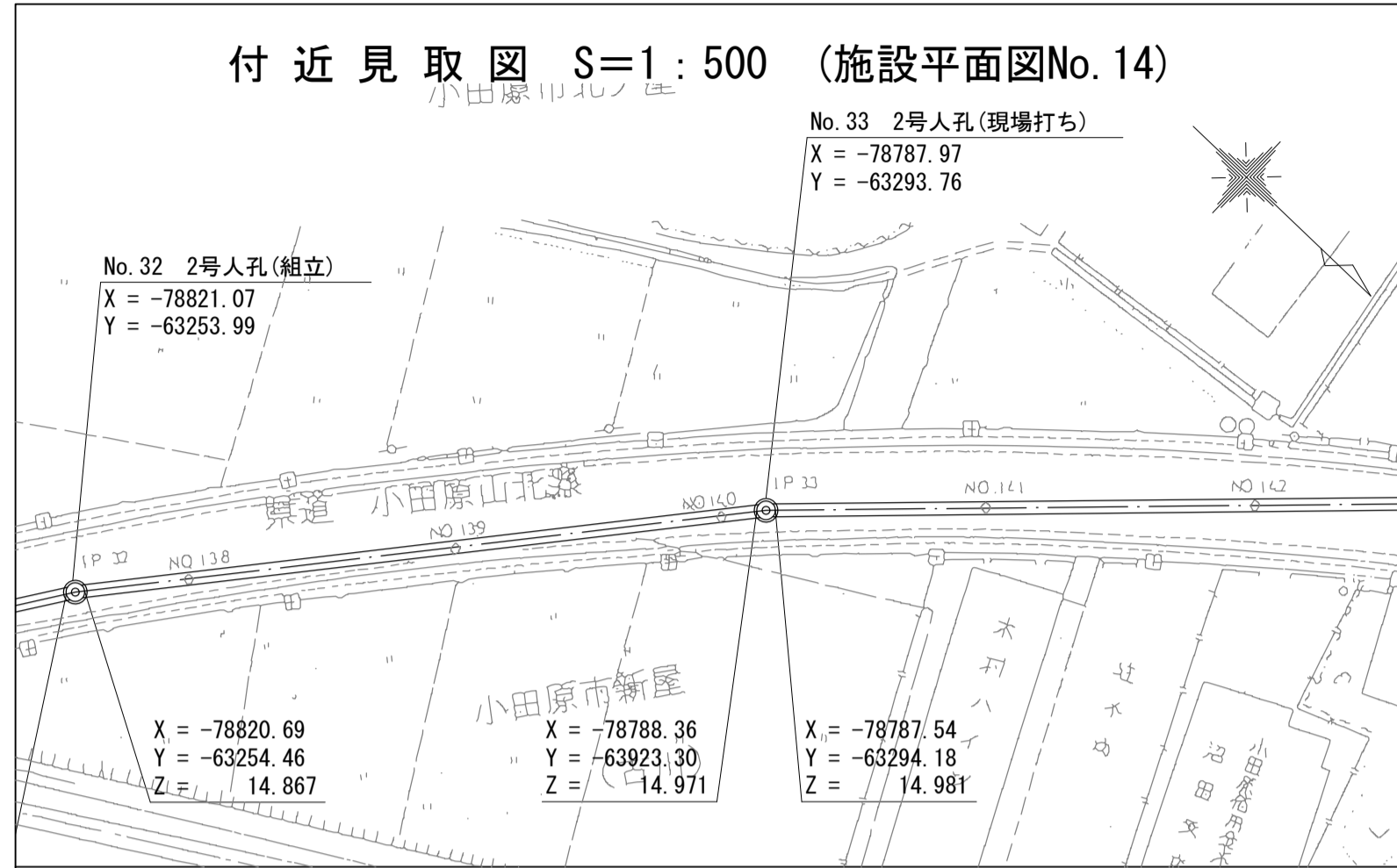


酒匂川流域下水道台帳

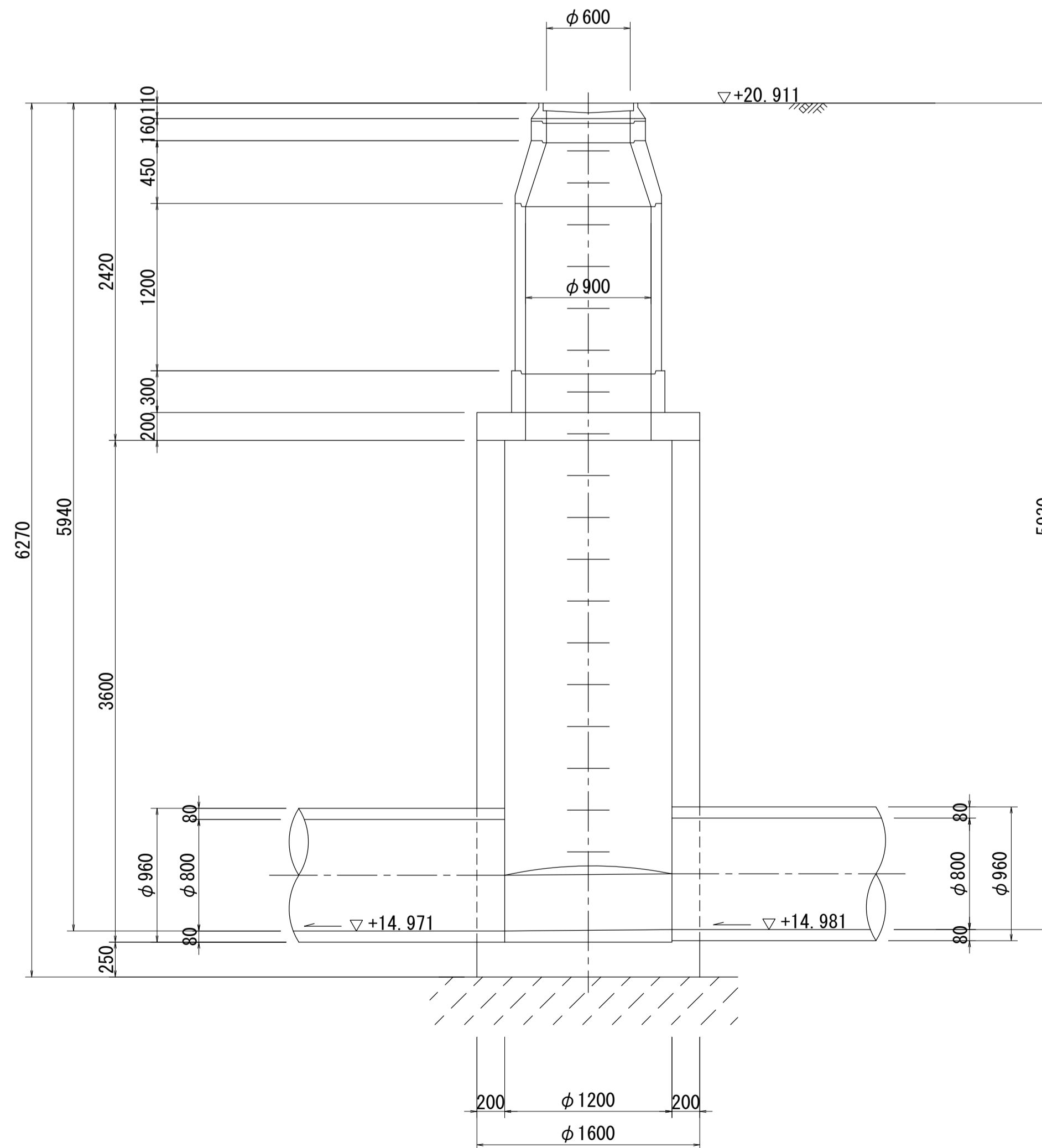
マンホール詳細図 (狩川幹線 NO. 32)



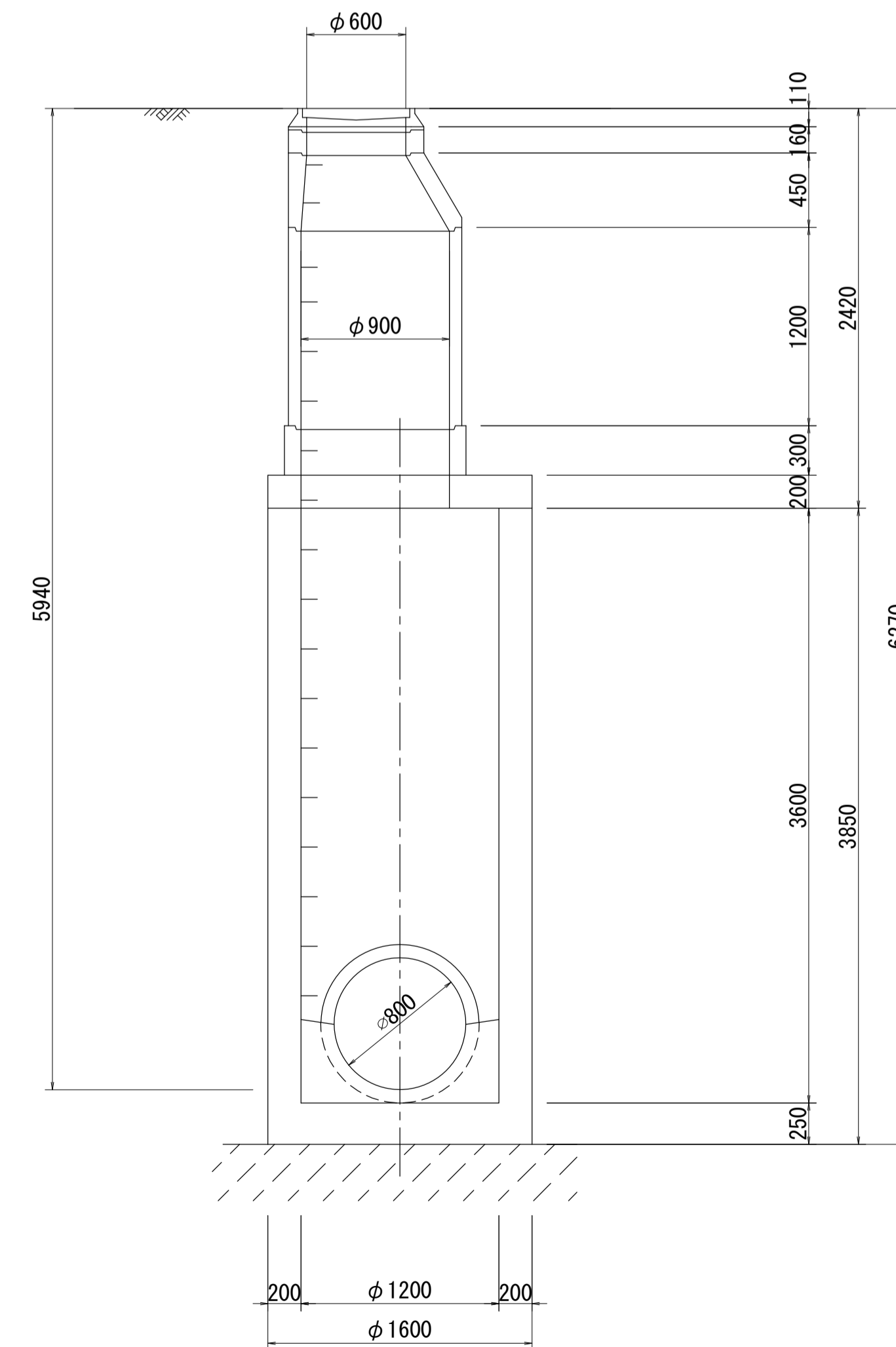
酒匂川流域下水道台帳 マンホール詳細図 (狩川幹線 NO. 33)



A - A 断面図 S=1:30

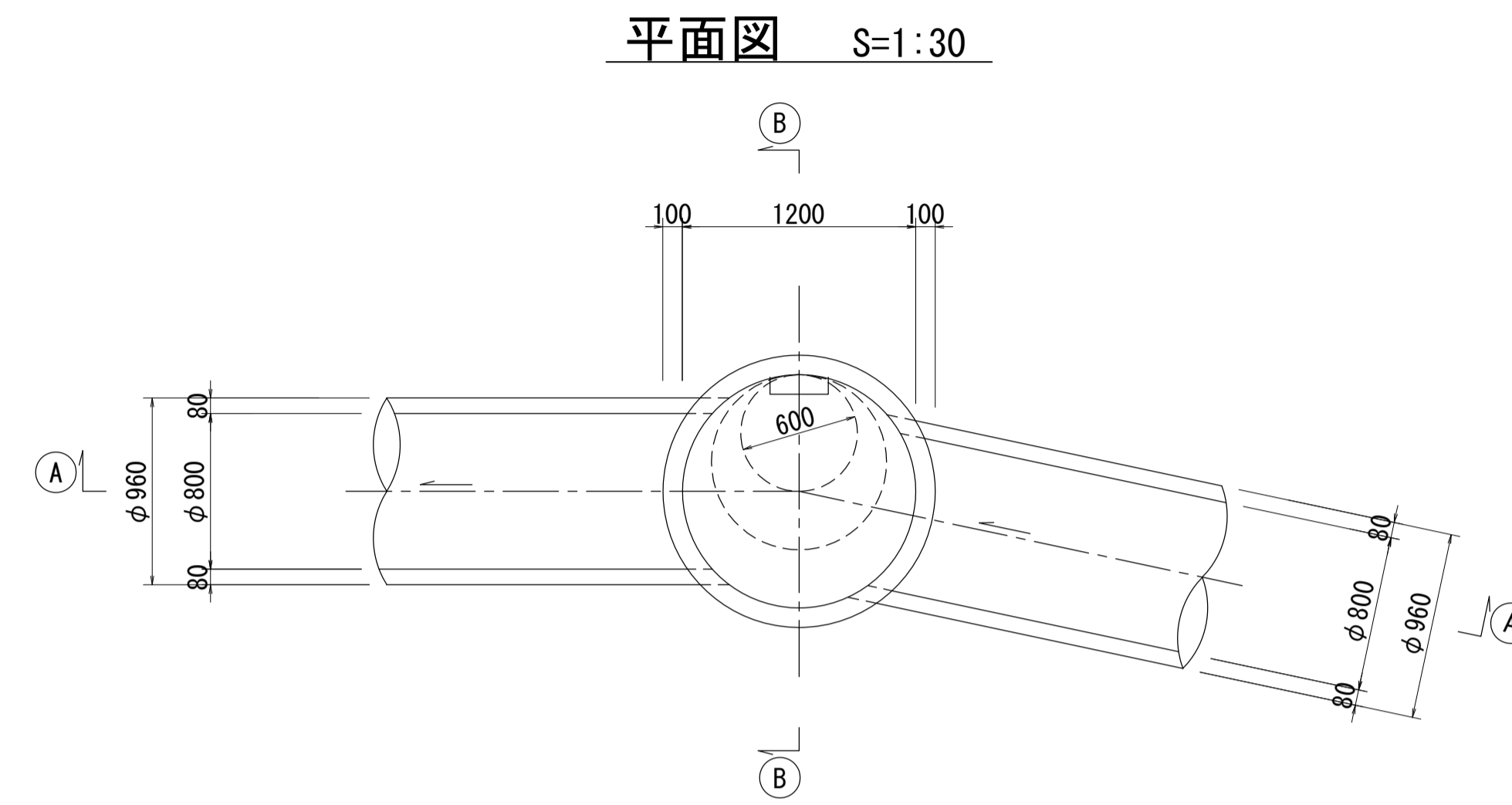
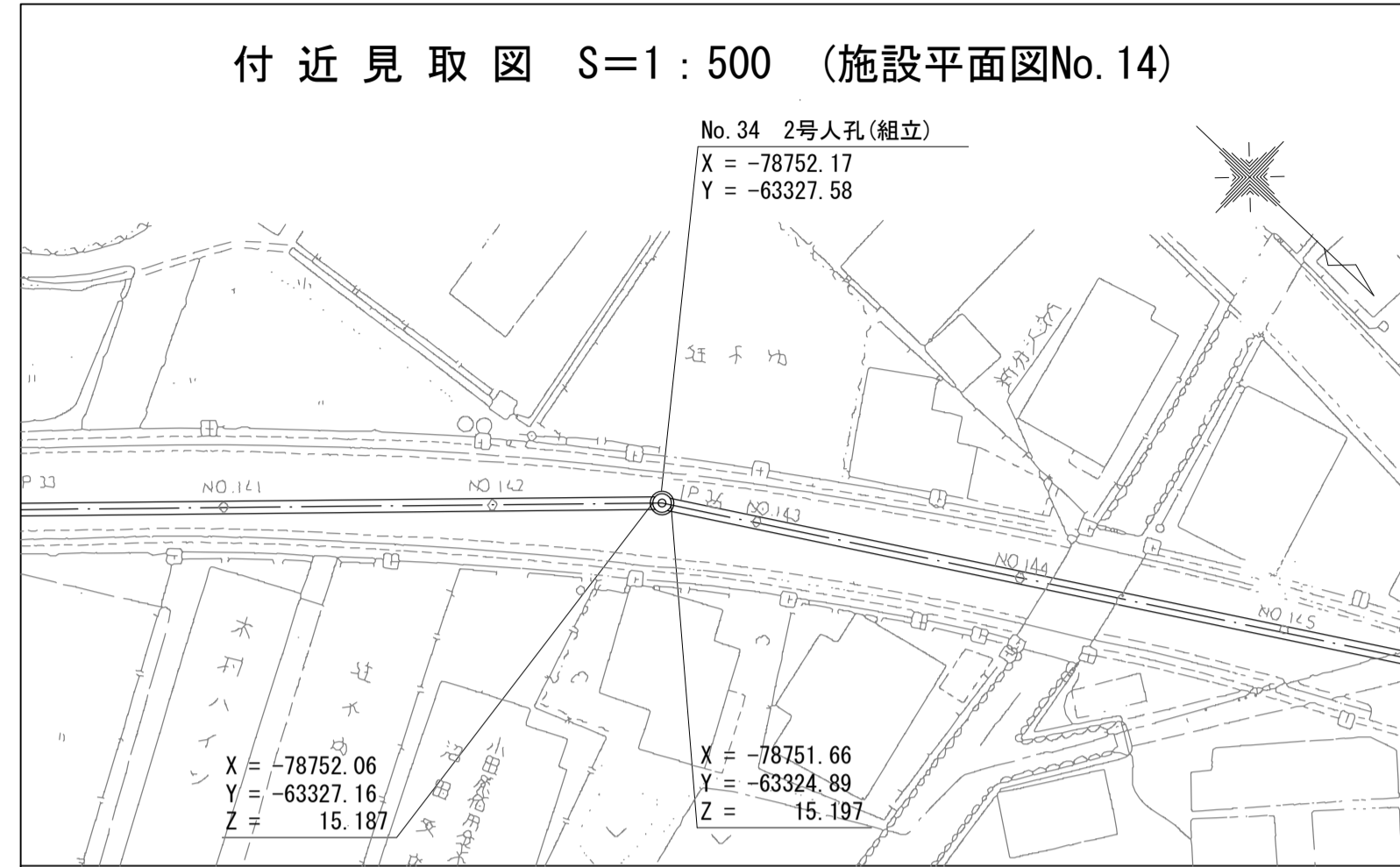


B - B 断面図 S=1:30

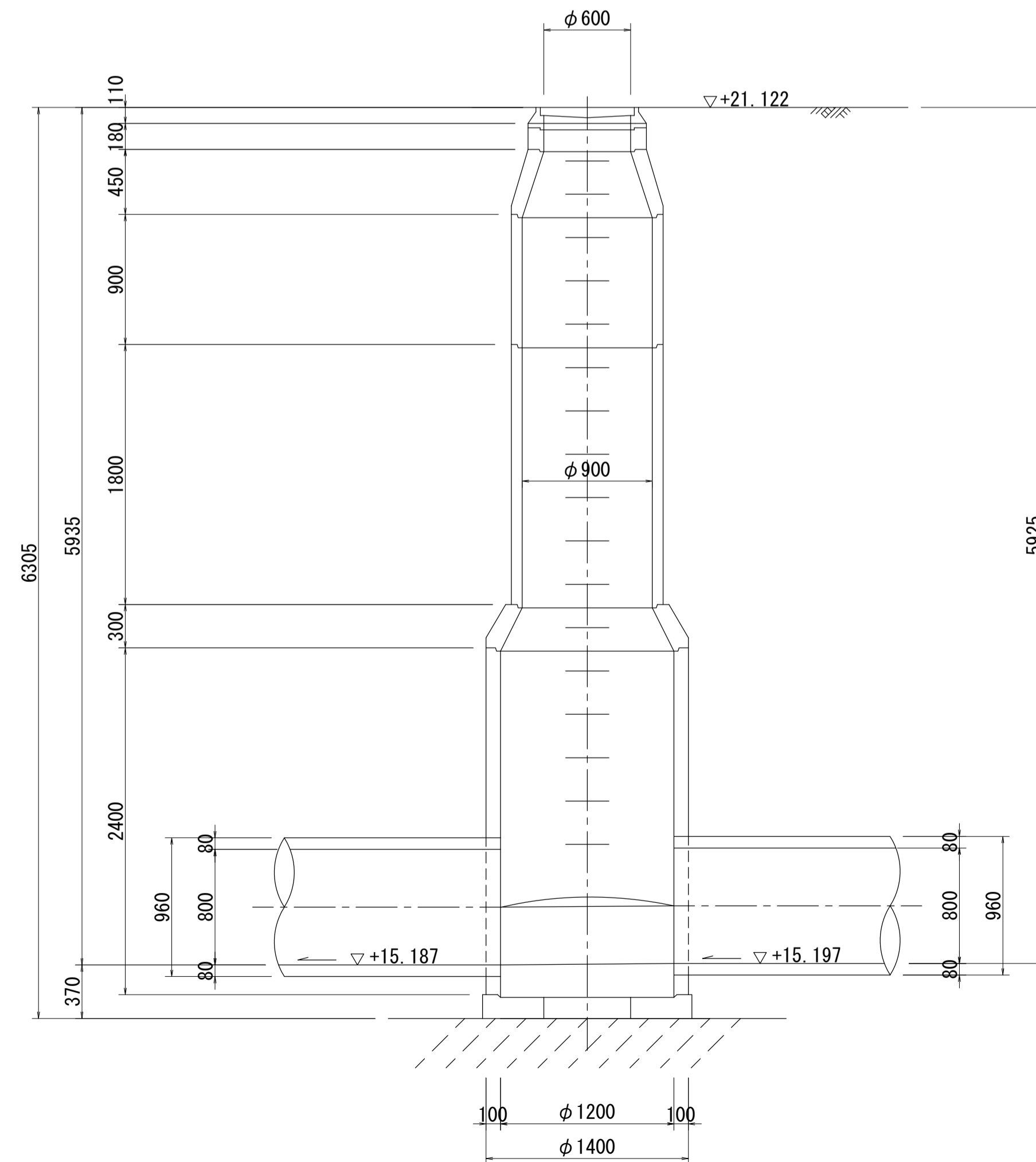


酒匂川流域下水道台帳

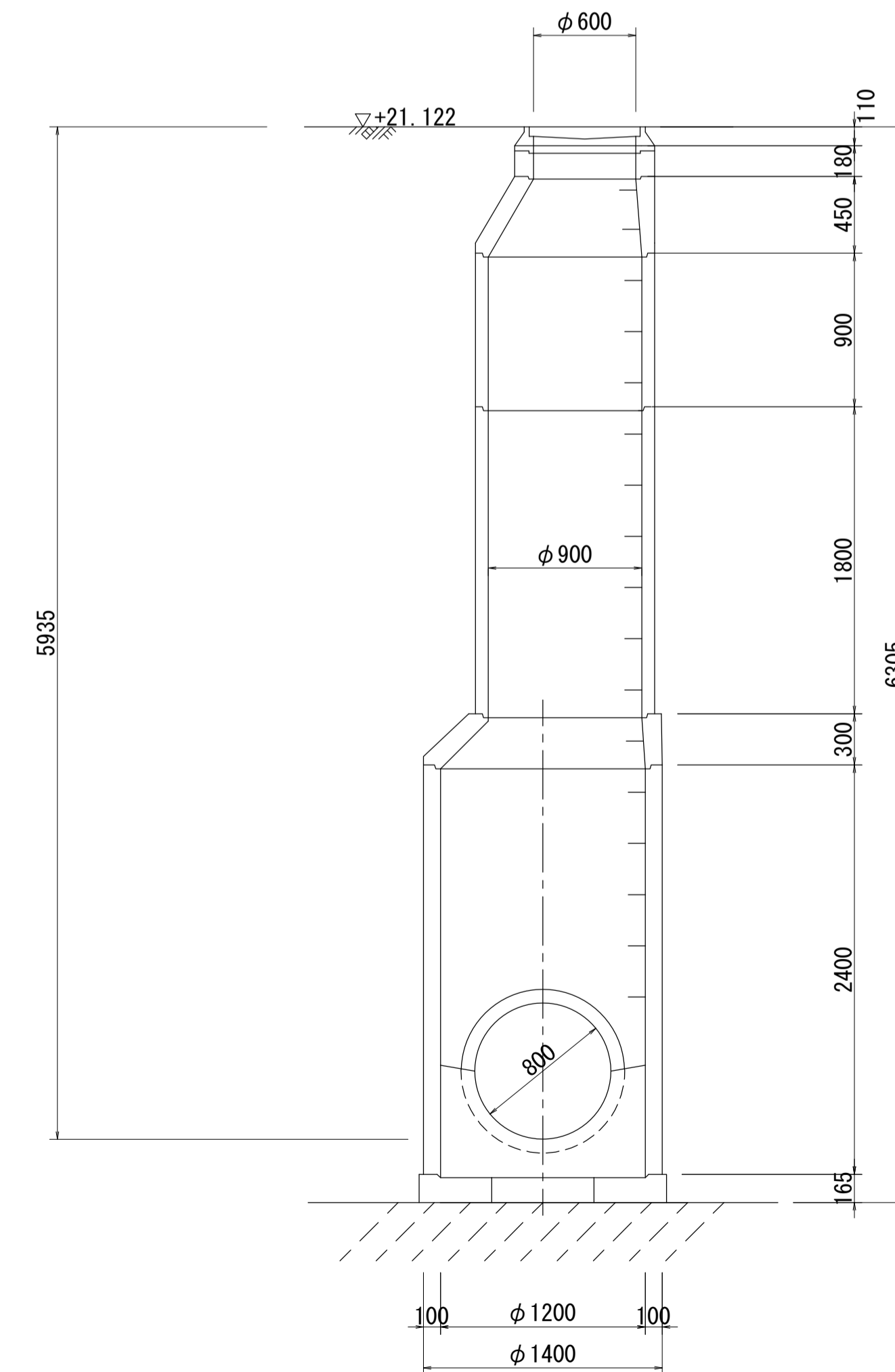
マンホール詳細図 (狩川幹線 NO. 34)



A - A 断面図 S=1:30

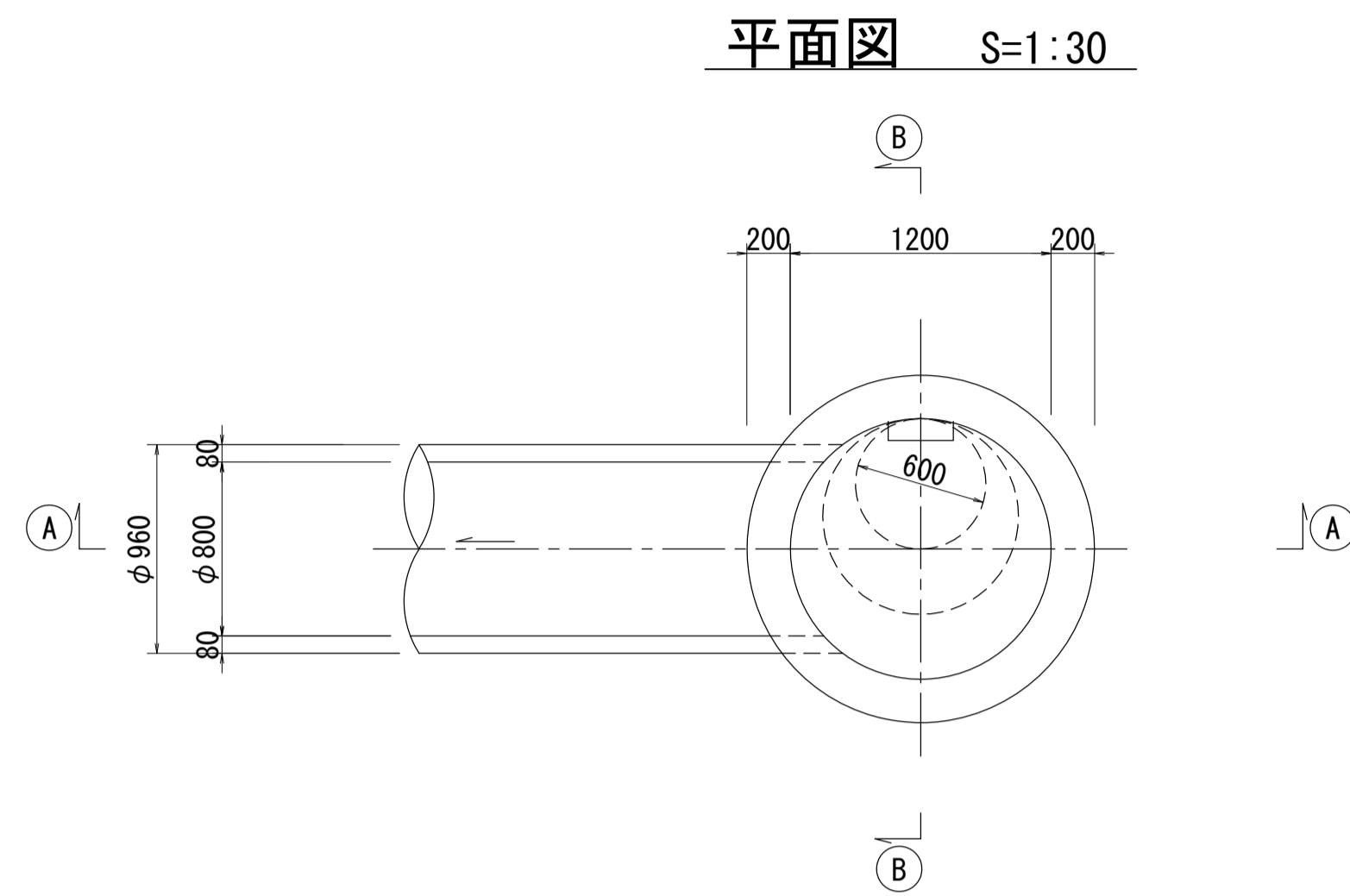
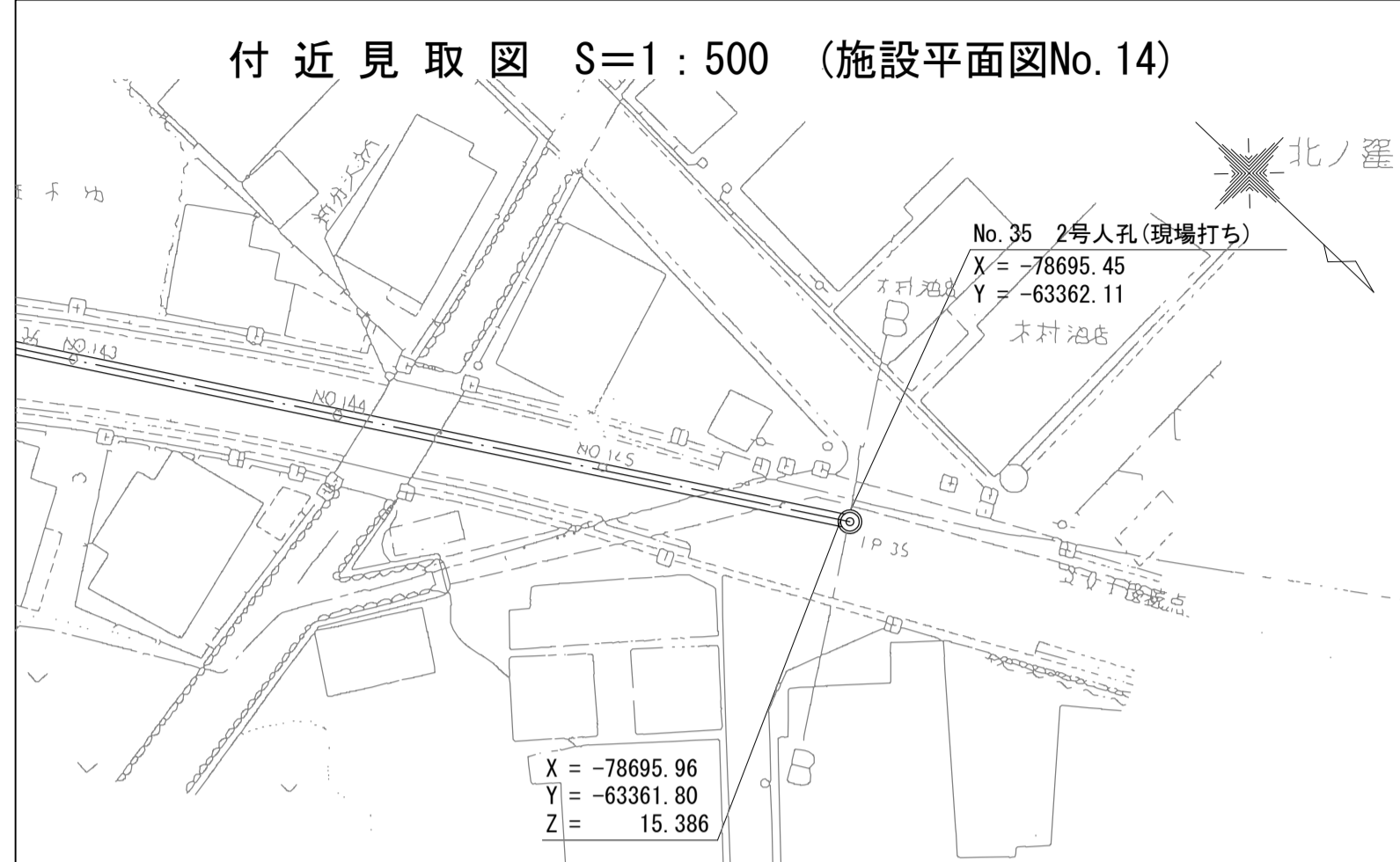


B - B 断面図 S=1:30

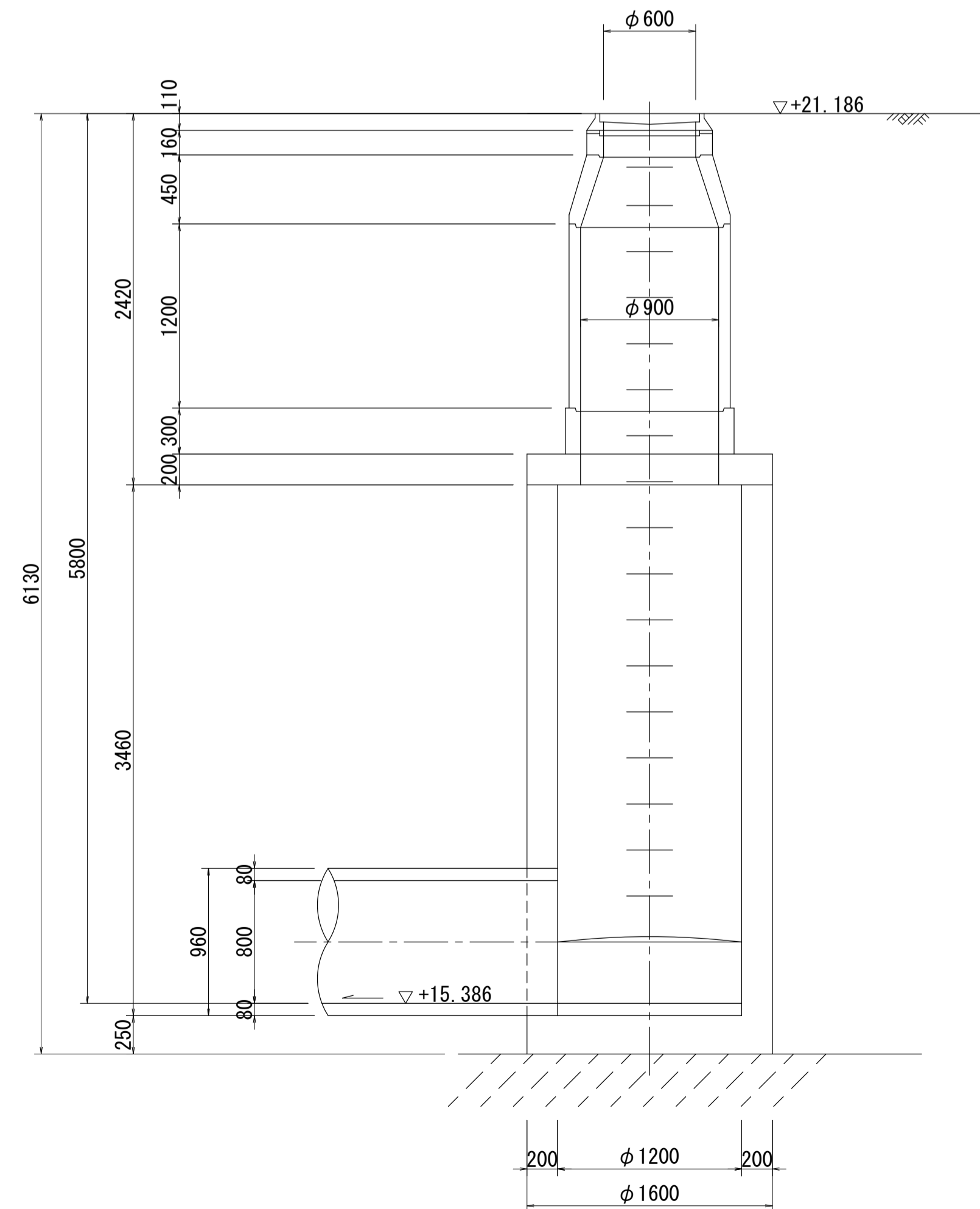


酒匂川流域下水道台帳

マンホール詳細図 (狩川幹線 NO. 35)



A - A 断面図 S=1:30



B - B 断面図 S=1:30

