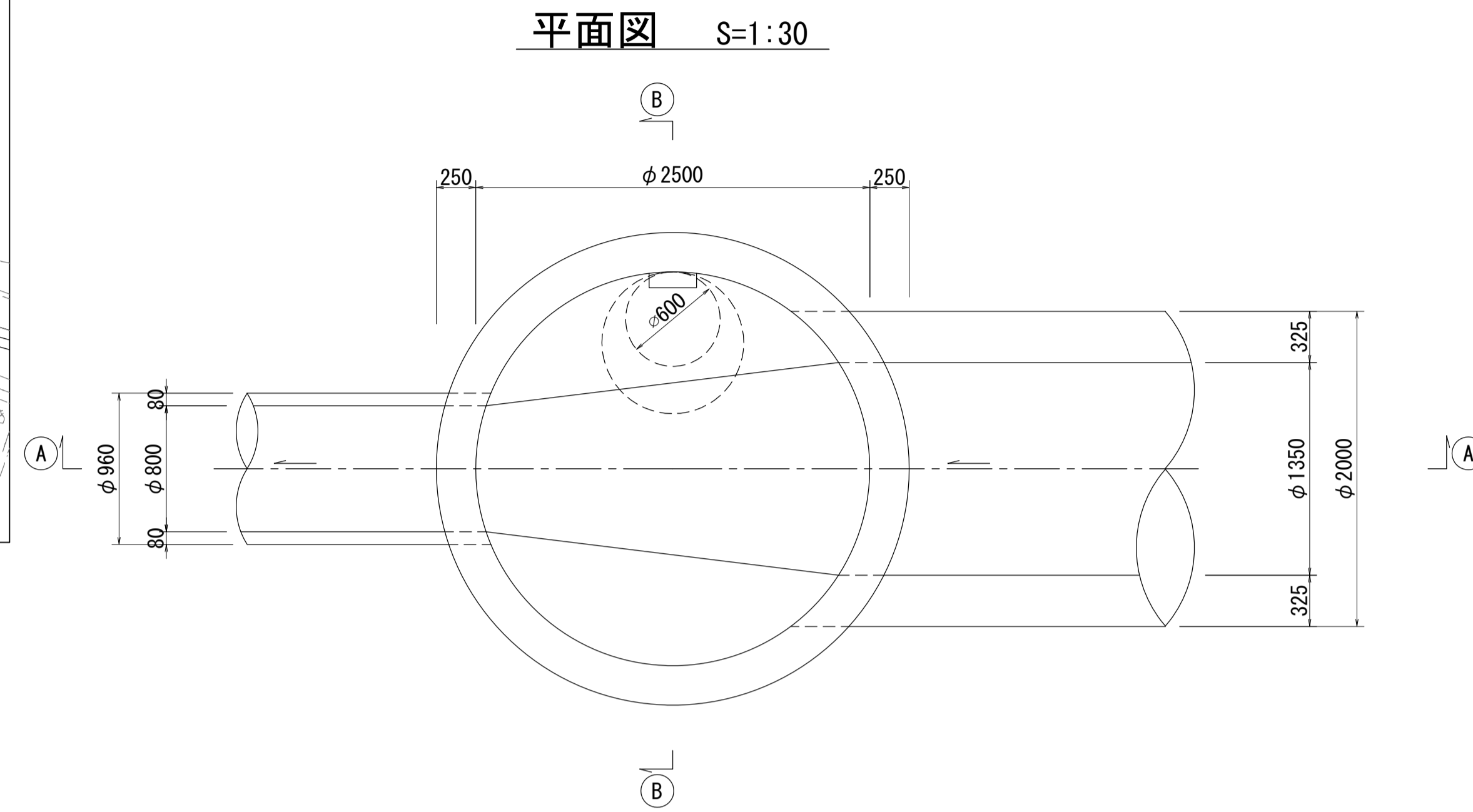
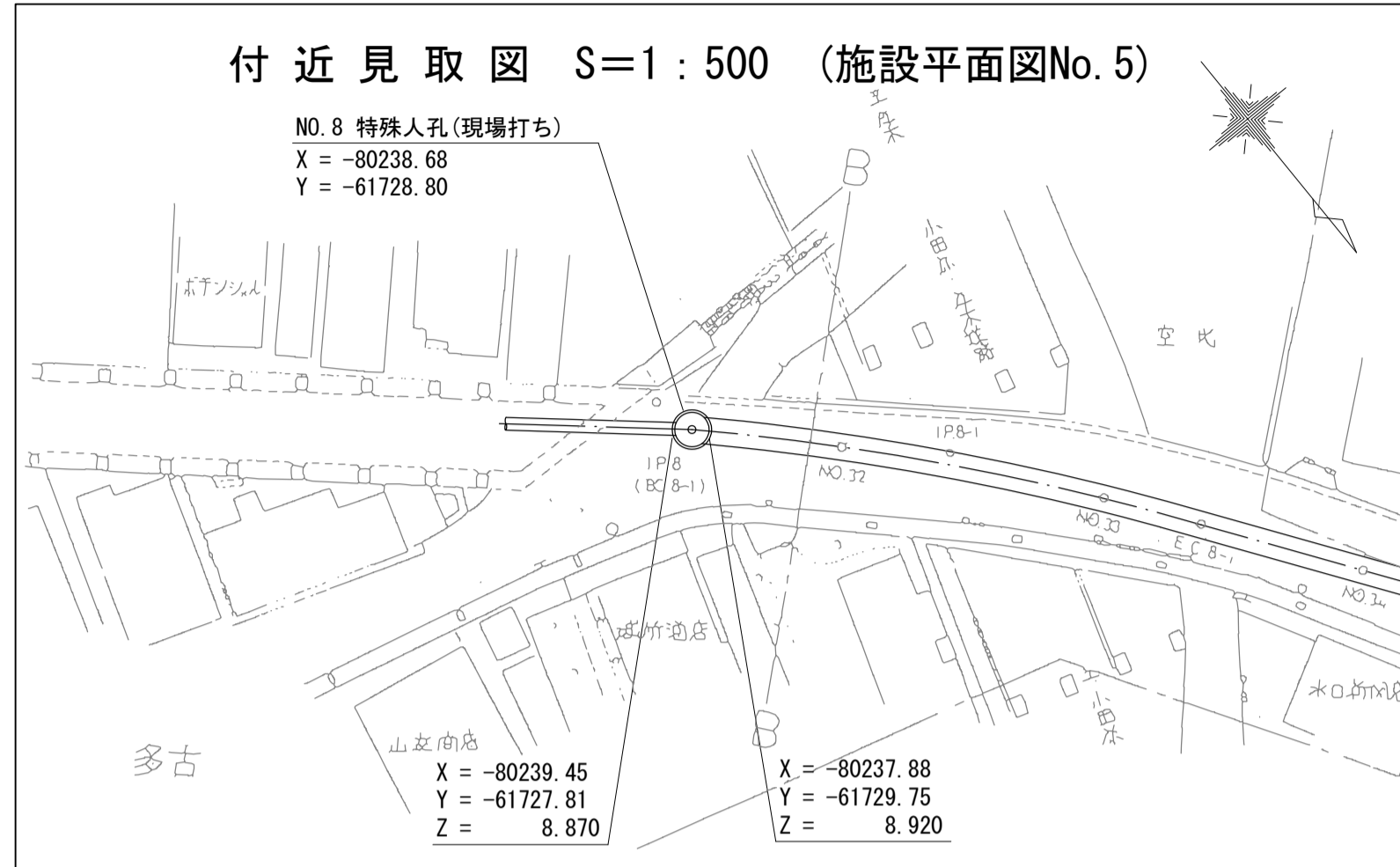
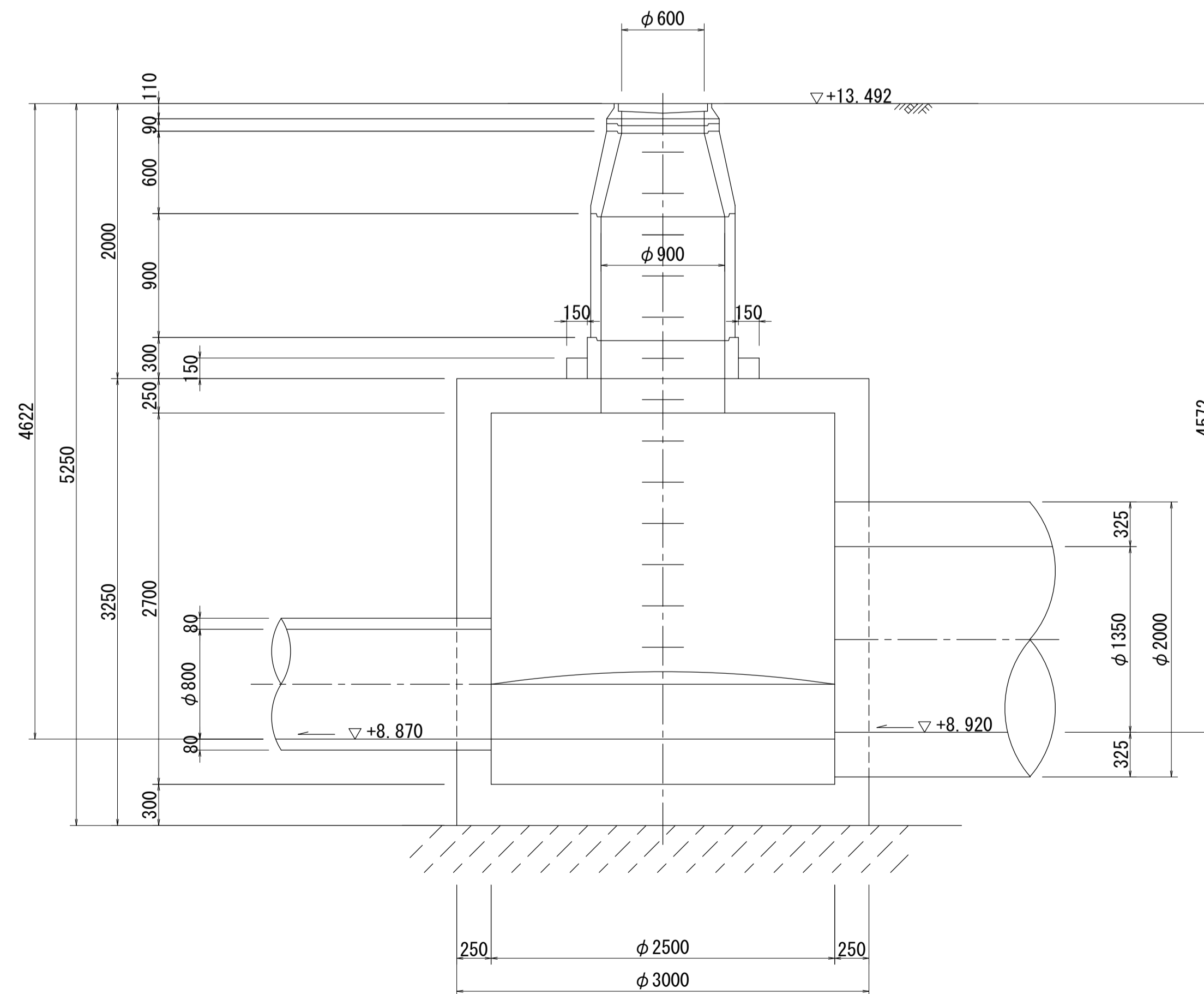


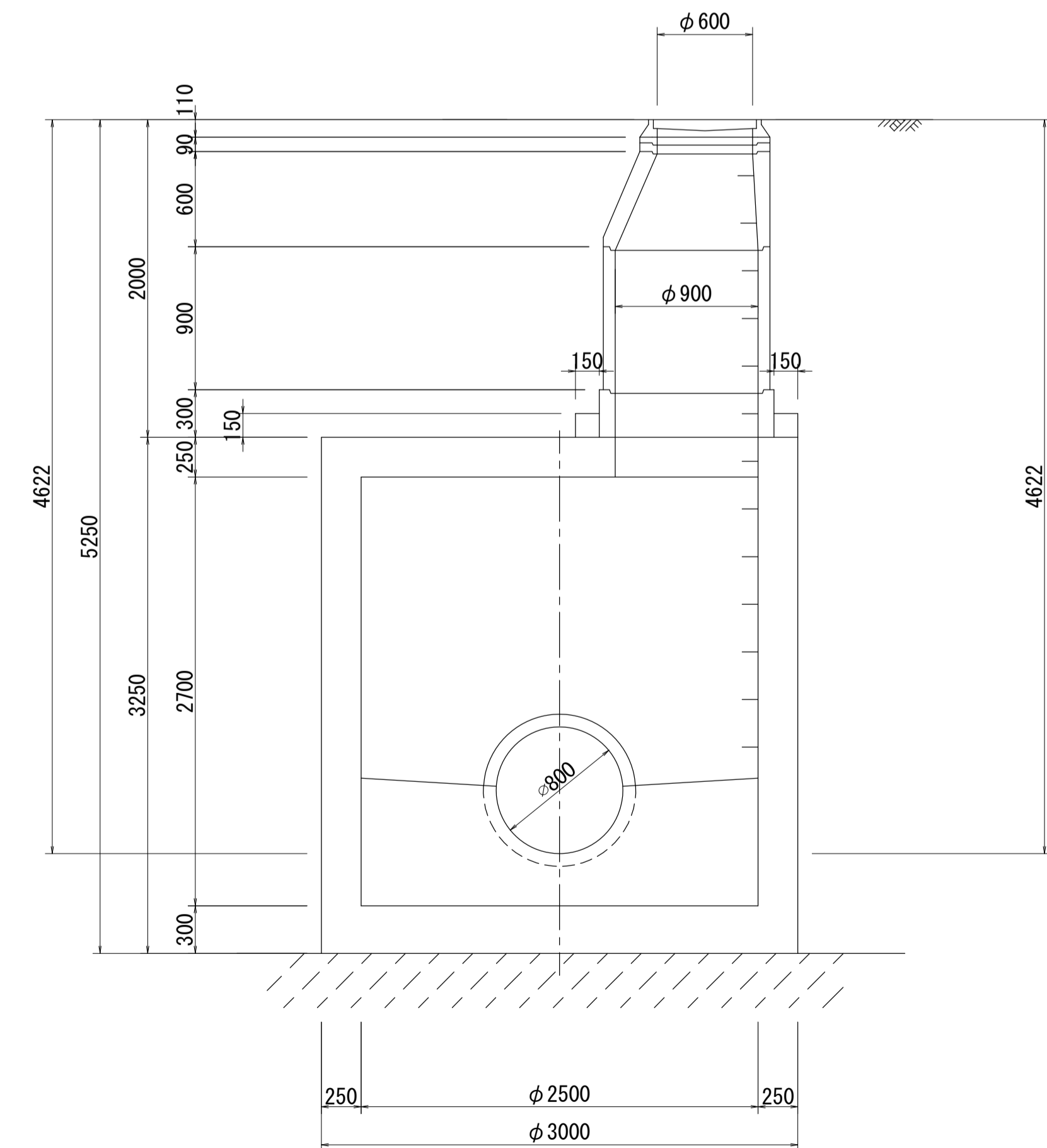
酒匂川流域下水道台帳 マンホール詳細図 (狩川幹線 NO. 8)



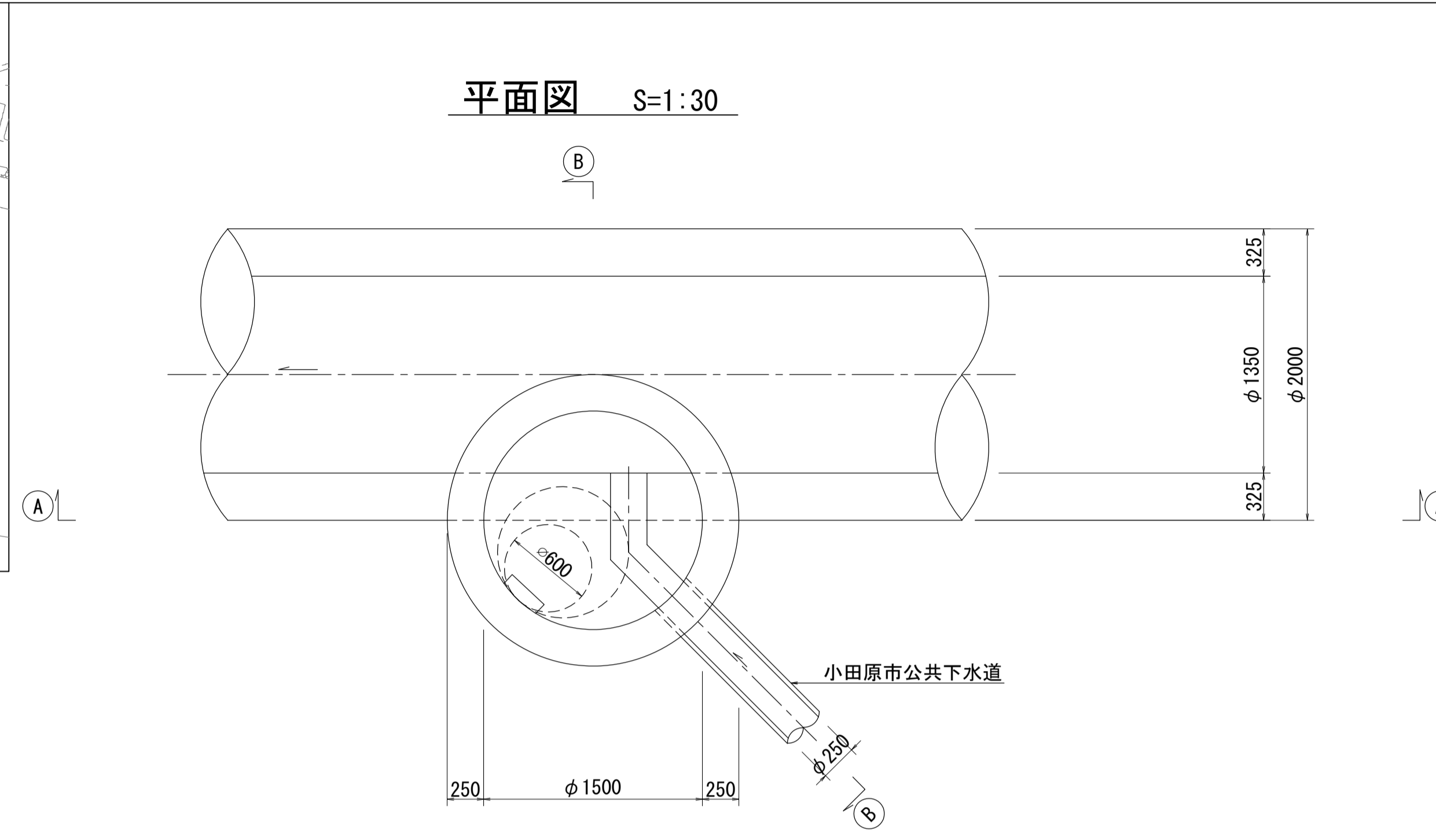
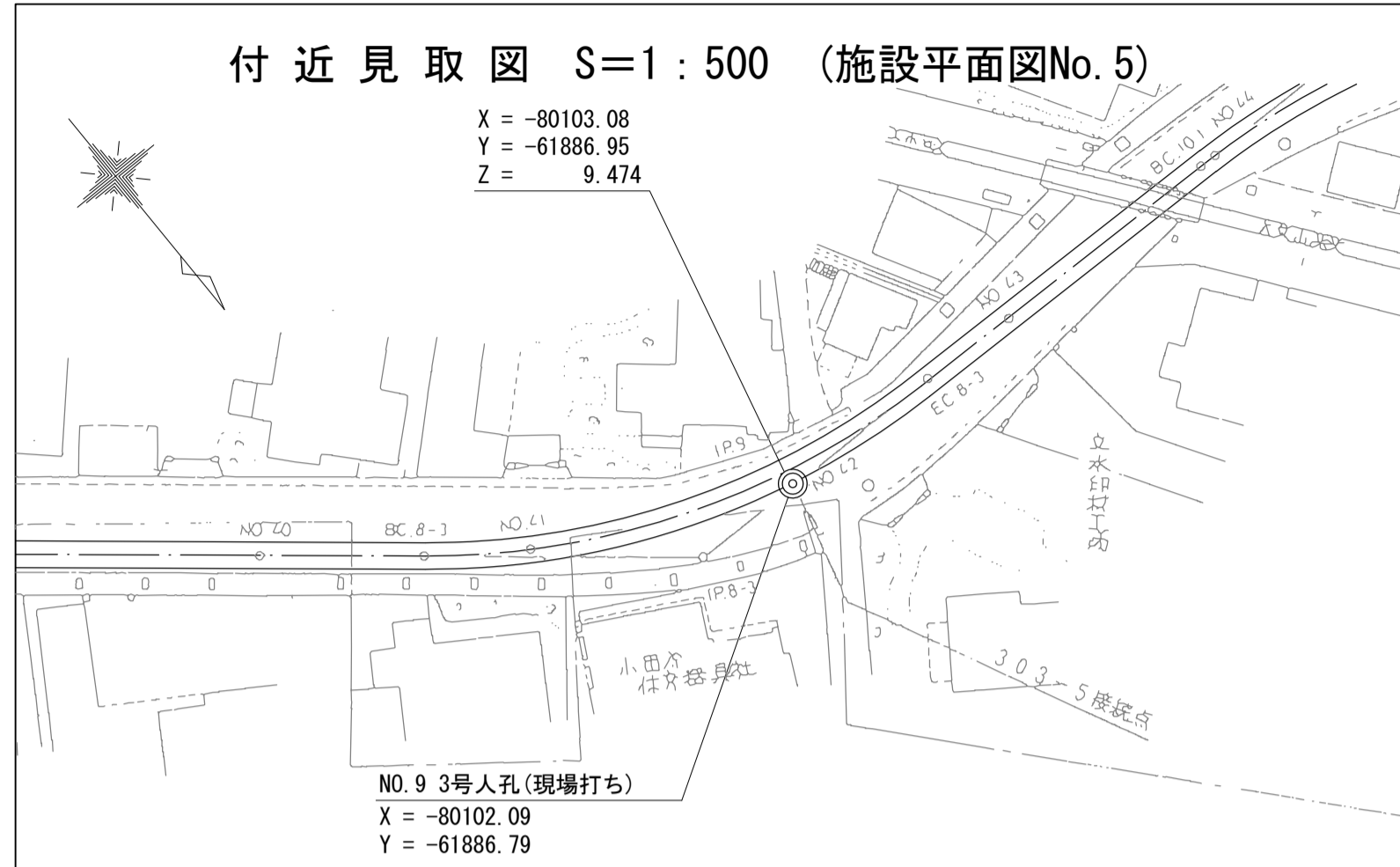
A - A 断面図 S=1:30



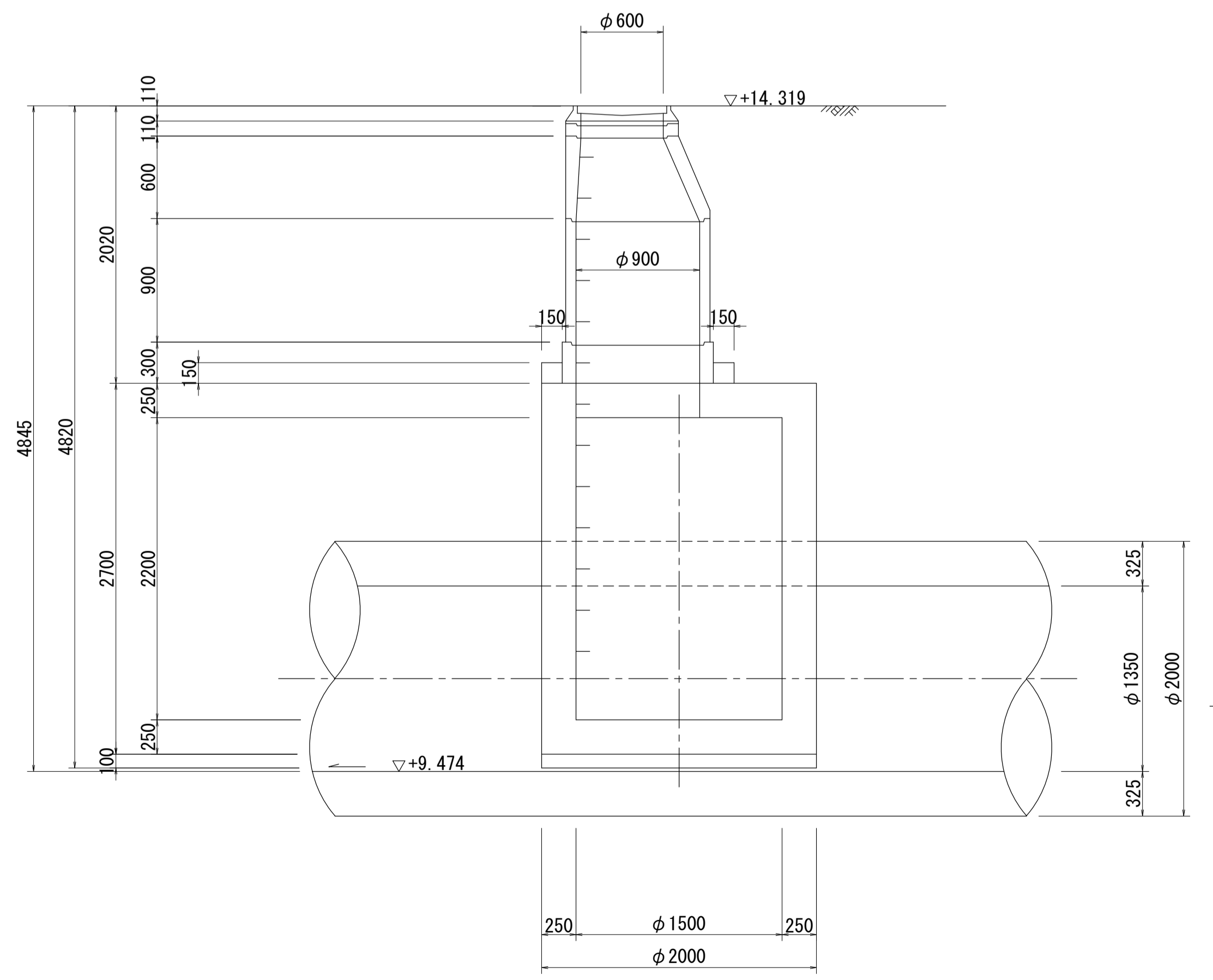
B - B 断面図 S=1:30



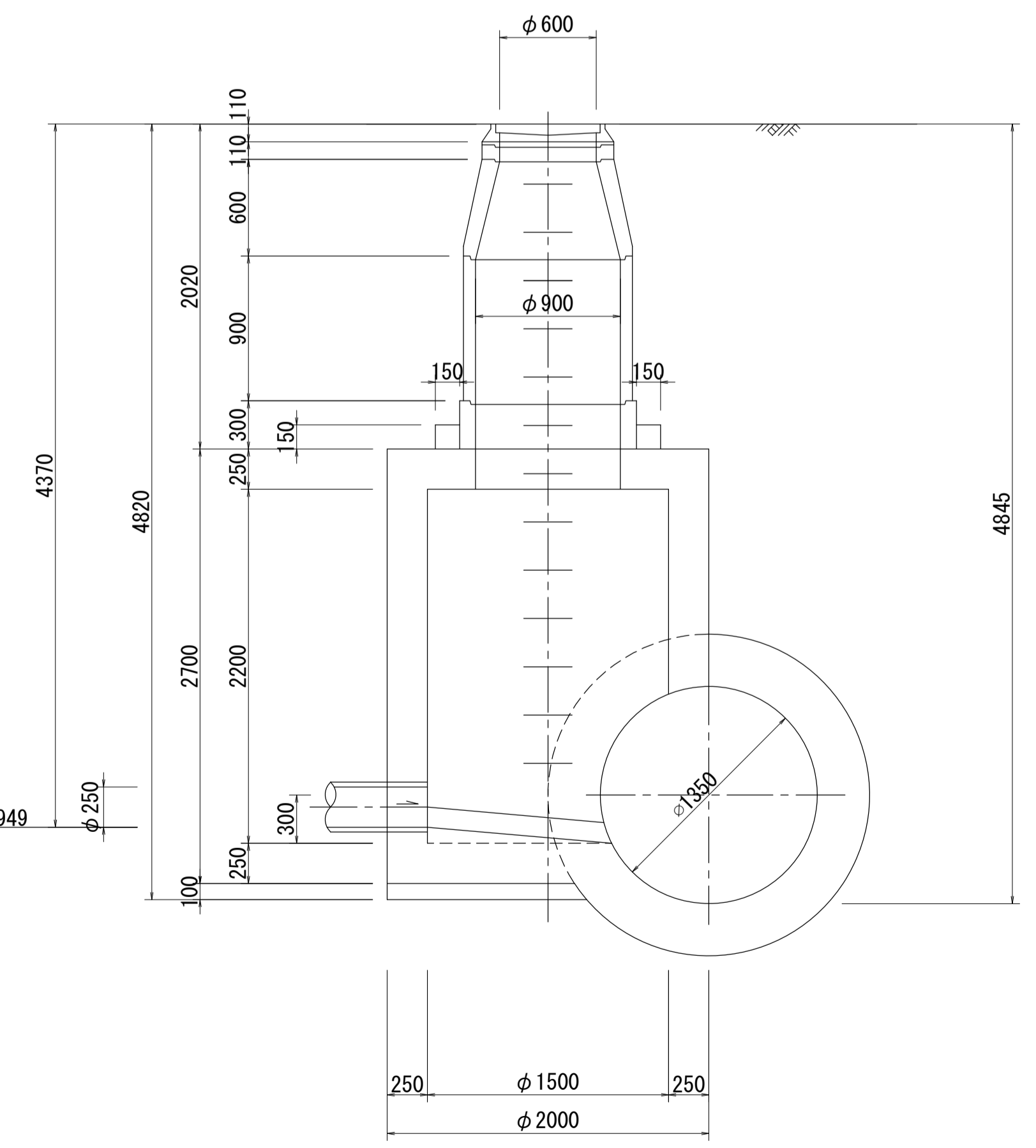
酒匂川流域下水道台帳 マンホール詳細図 (狩川幹線 NO. 9)



A - A 断面図 S=1:30

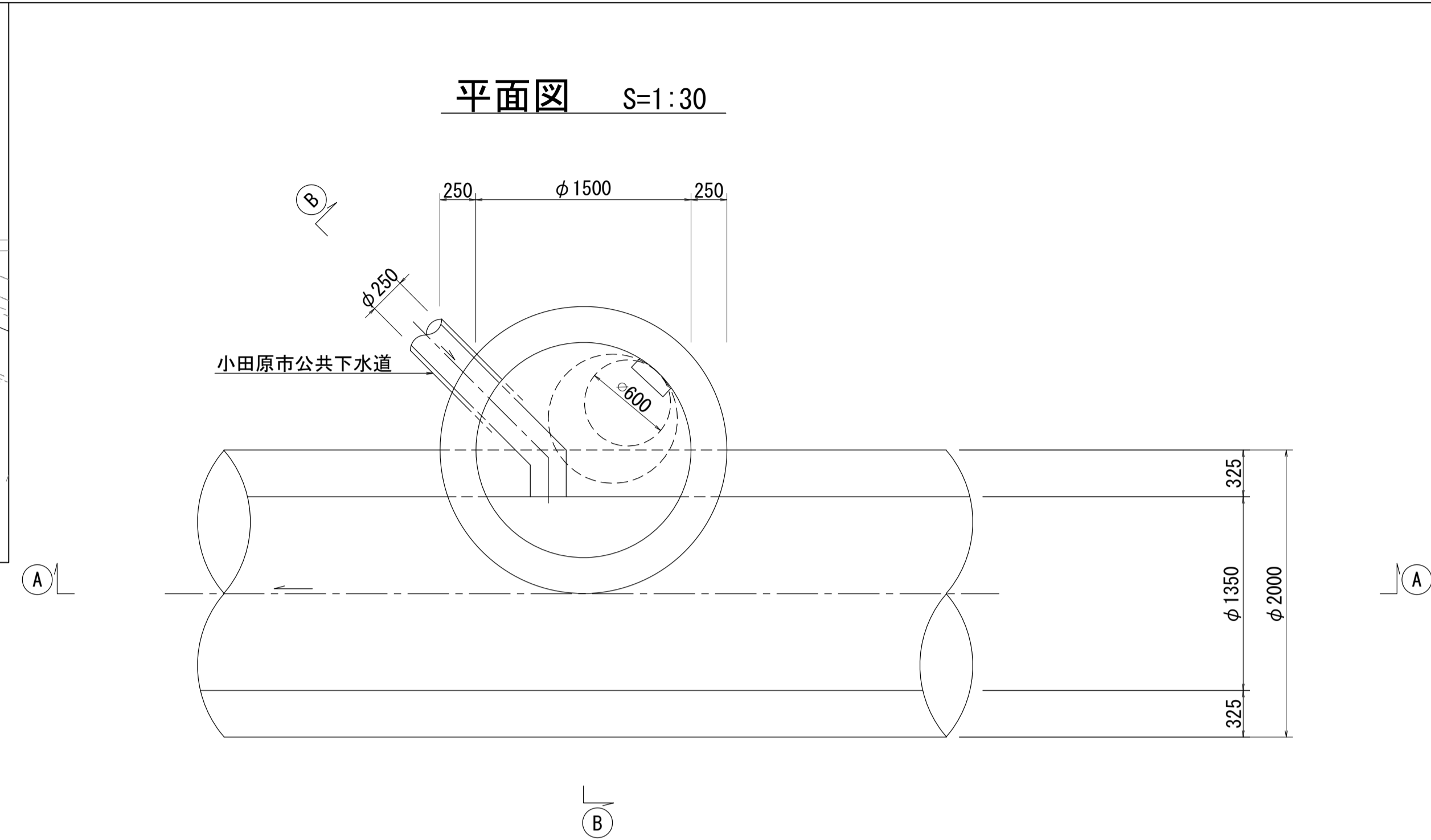
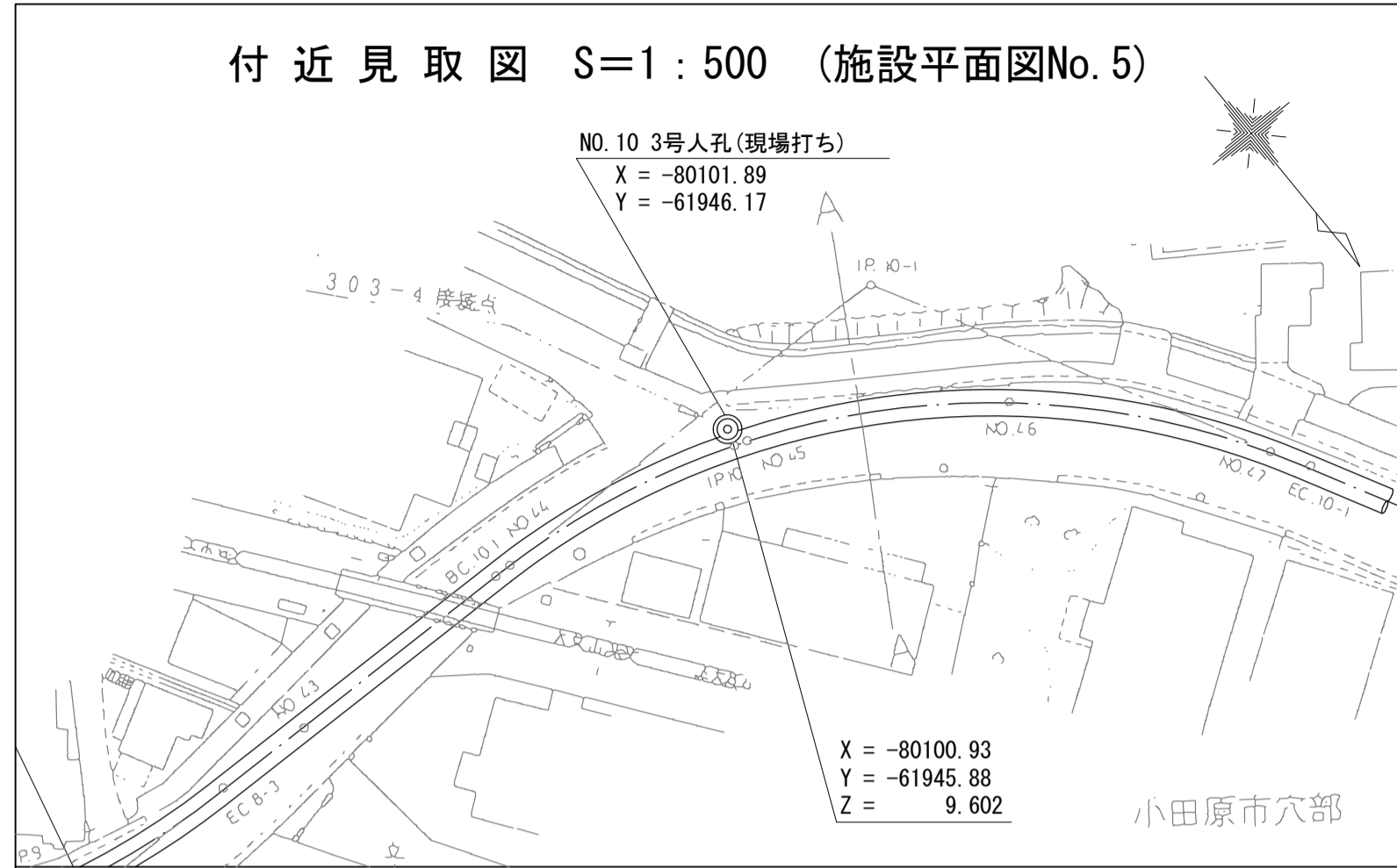


B - B 断面図 S=1:30

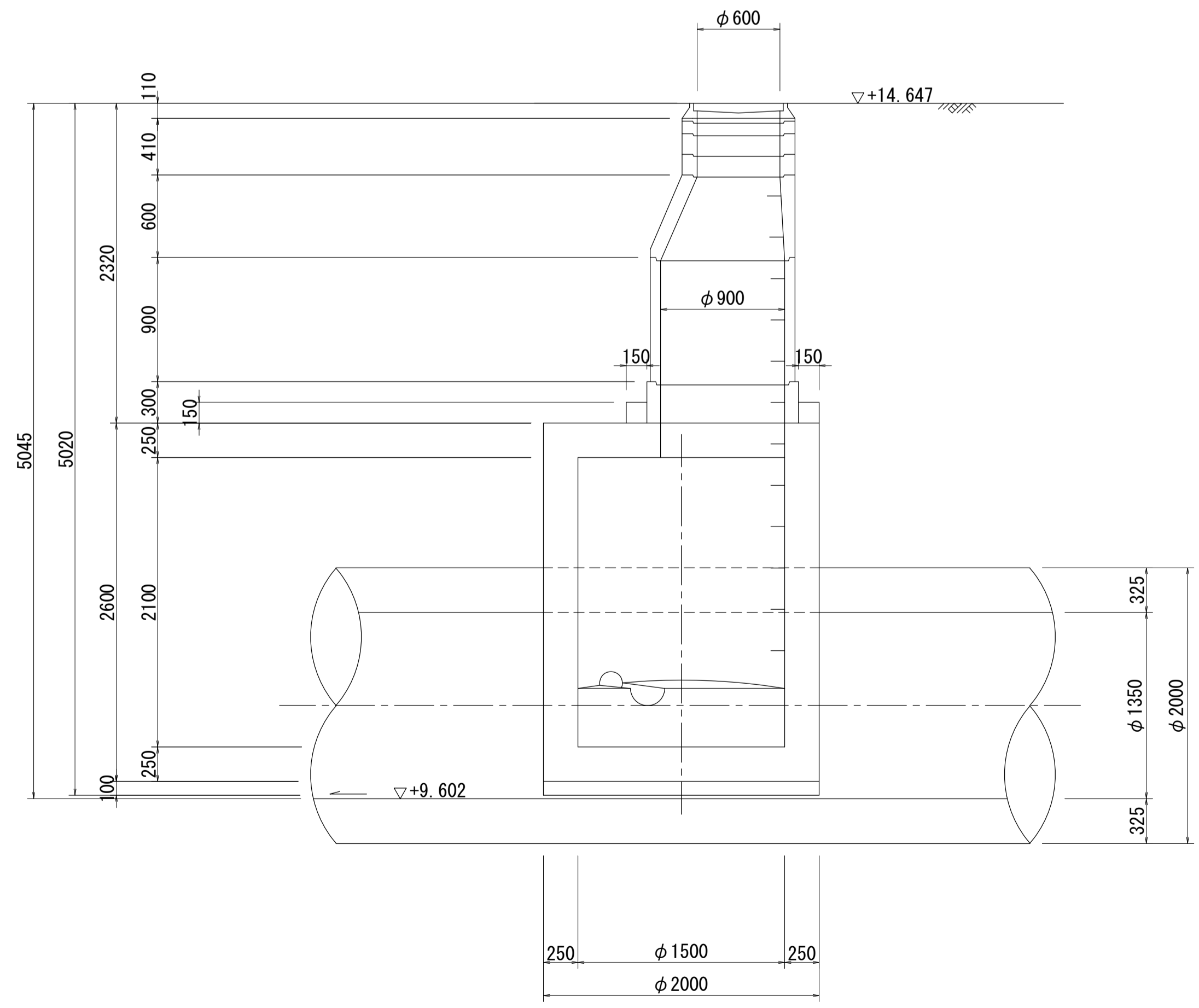


酒匂川流域下水道台帳

マンホール詳細図 (狩川幹線 NO. 10)



A - A 断面図 S=1:30



B - B 断面図 S=1:30

