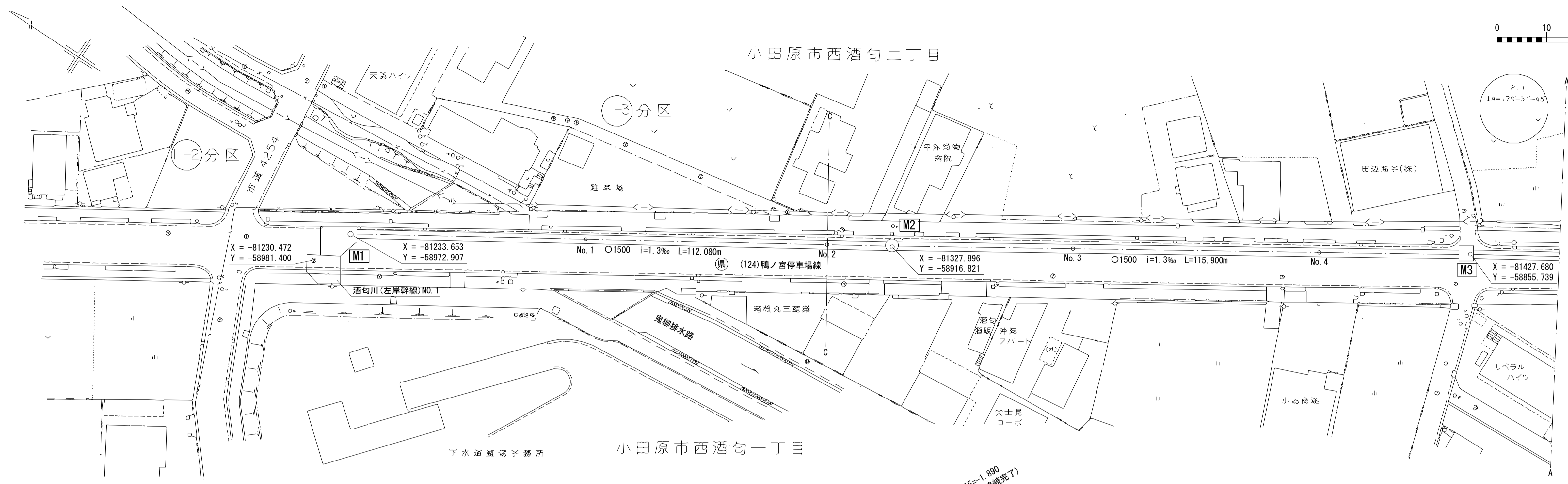
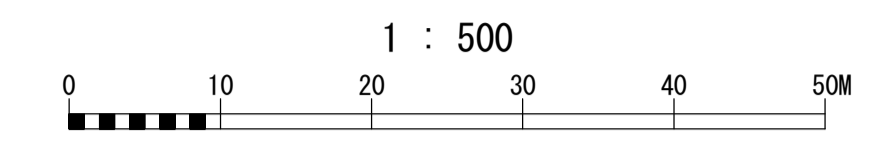


酒匂川流域下水道台帳

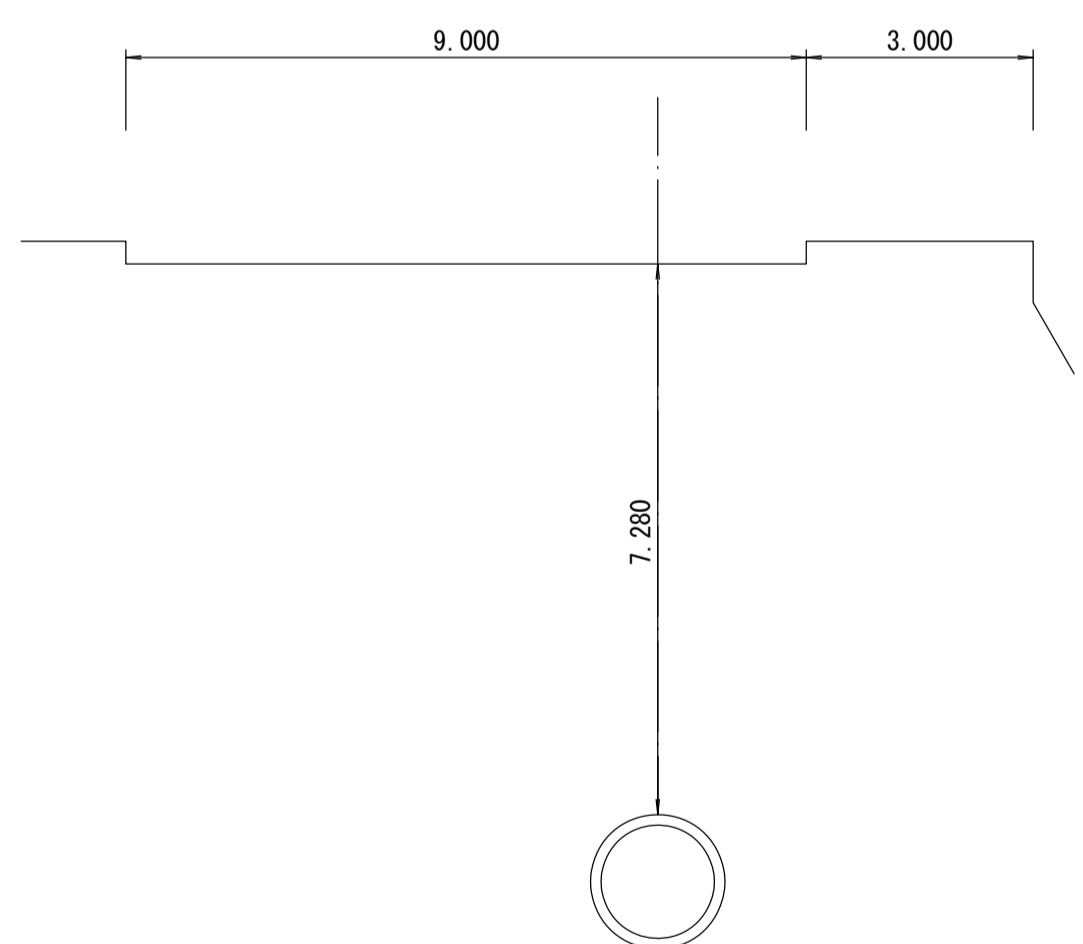
施設平面縦断図 (図面番号 1)

幹線名 中井二宮小田原幹線

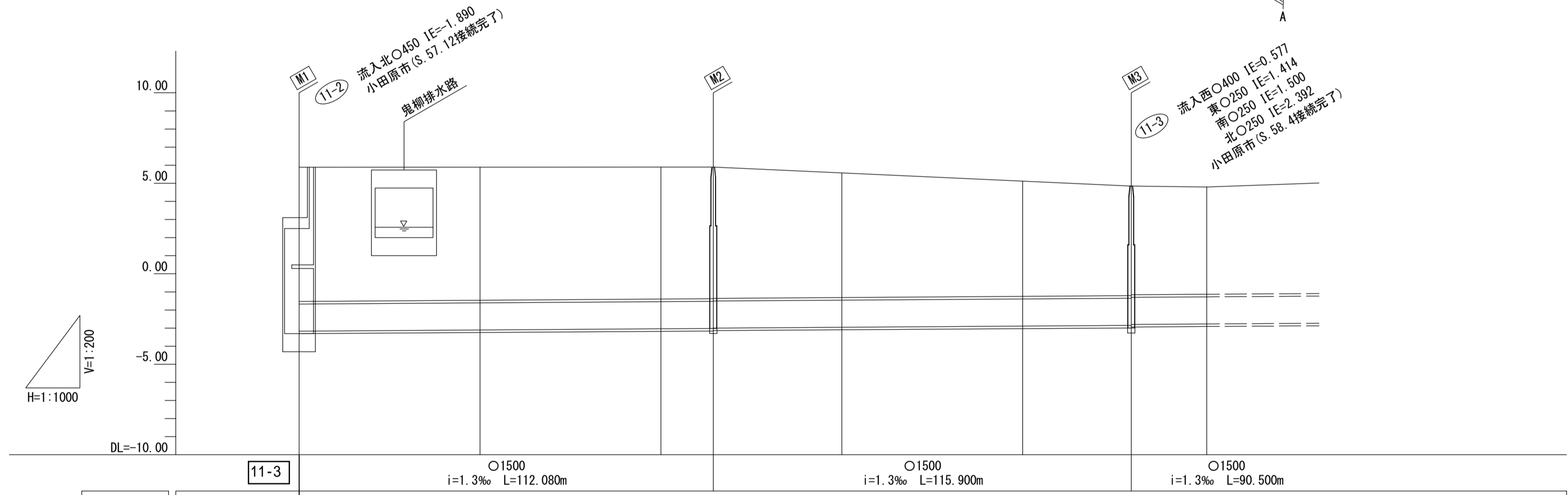
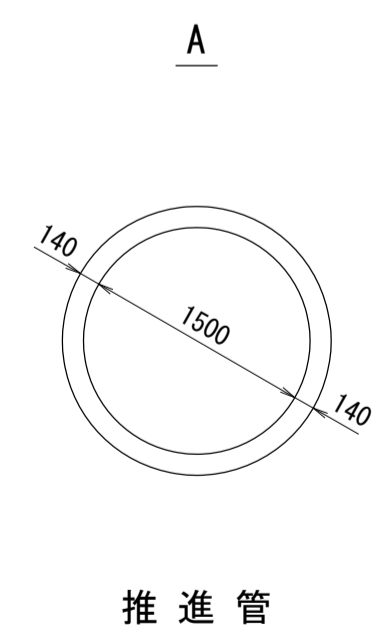
財産区分コード	大分類	中分類	小分類	整理番号
GA	管渠施設	管渠	第 工区	



C-C 断図
横断図 S=1:100



管渠構造図 S=1:50



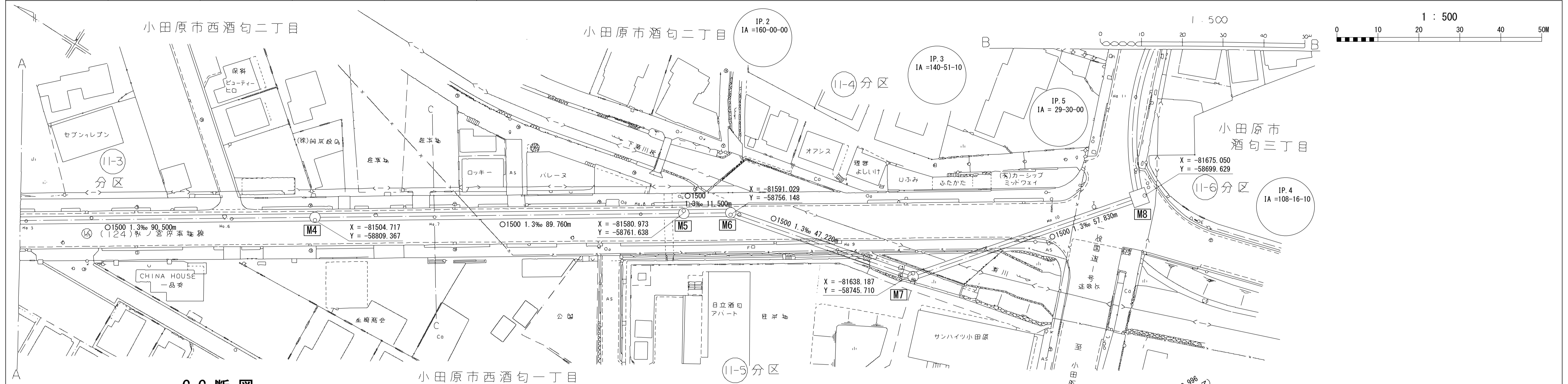
施工工区										
占用区間	③ 鬼柳排水路 ③ (県) (124) 鴨ノ宮停車場線									
管渠築造	A									
土被り	7.420		7.280	7.280	7.280		6.060	6.010	5.930	
地盤高	5.890		5.900	5.900	5.900		4.850	4.800	4.800	
管底高	-3.169	-3.104	-3.039	-3.020	-3.000	-2.953	-2.888	-2.850	-2.800	-2.772
追加距離	0.000	50.000	100.000	114.480	150.000	200.000	230.030	250.000	250.880	
区間距離	0.000	50.000	50.000	14.480	35.520	50.000	30.030	19.970	0.880	
測点	No. 0	No. 1	No. 2	+14.480	No. 3	No. 4	+30.030	No. 5	+0.880	
曲線										

地形図作成年月
平成 4 年 2 月
調整年月
平成 年 月
ページ
3

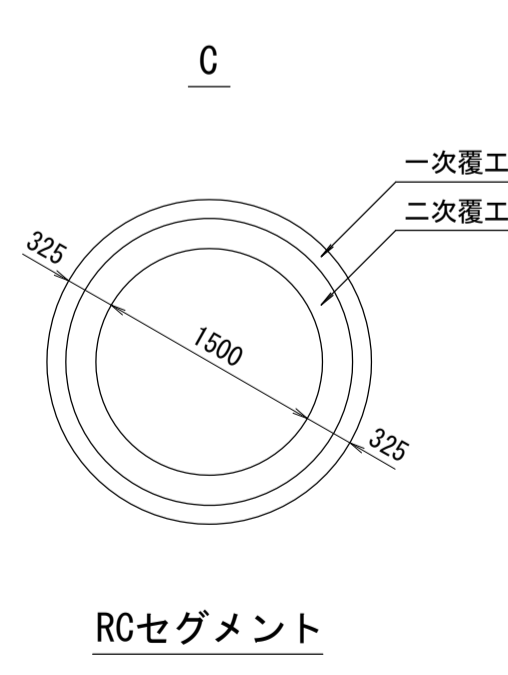
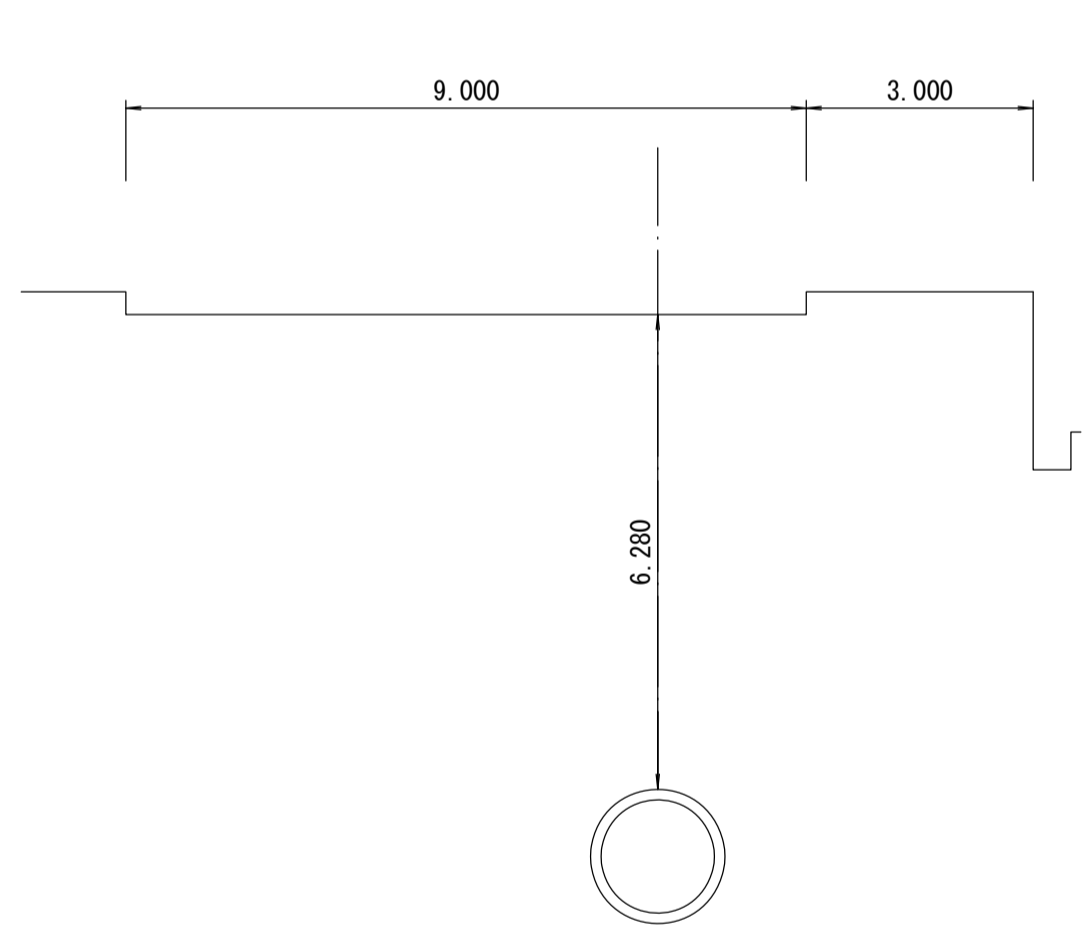
酒匂川流域下水道台帳

施設平面縦断図 (図面番号 2)

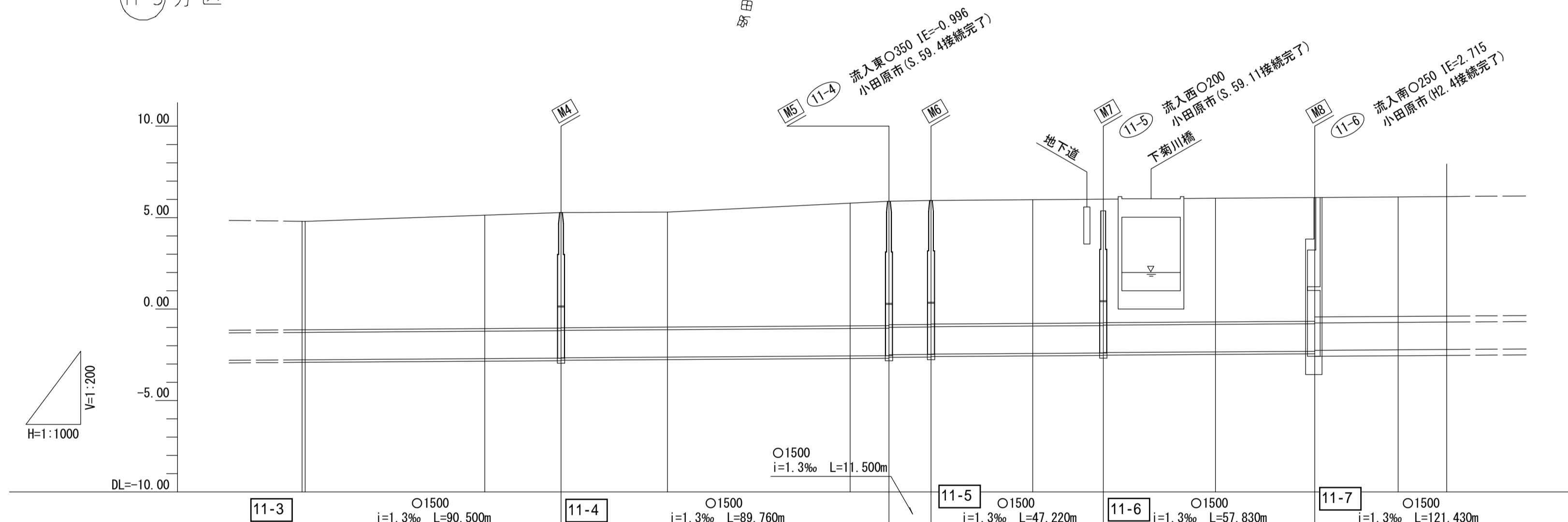
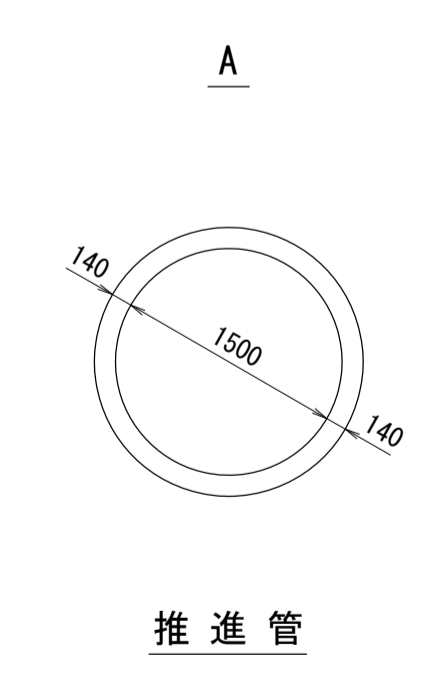
財産区分コード	大分類	中分類	小分類	整理番号
GA	管渠施設	管渠	第 工区	



C-C 断面図
横断面図 S=1:100



管渠構造図 S=1:50



施工区	② 準用河川下菊川									
占用区間	③ (集) (124) 鴨ノ宮停車場線					④ 一般国道1号 上り				
管渠築造	A					C				
土被り	5.930	6.320 6.300	6.280	6.810 6.780 6.760	6.130 6.110	6.760 6.530				
地盤高	4.800	5.280	5.300	5.900 5.940	5.370	6.100				
管底高	-2.772	-2.708 -2.682 -2.662	-2.624	-2.559 -2.545 -2.495 -2.480 -2.460	-2.423 -2.399 -2.379	-2.339 -2.304 -2.285	-2.225	-2.208		
追加距離	250.880	300.000 320.880	350.000	400.000 410.640 422.140	450.000 468.360	500.000 527.190	550.000	563.320		
区間距離	0.880	49.120 20.880	29.120	50.000 10.640 11.500	27.860 19.360	30.640 27.190	22.810	13.320		
測点	No.5 +0.880	No.6 +20.880	No.7	No.8 +10.640 +22.140	No.9 +19.360	No.10 +27.190	No.11 +13.320			
曲線										

地形図
作成
年月
平成
4
年
2
月
調整
年月
平成
年
月
ページ
4