

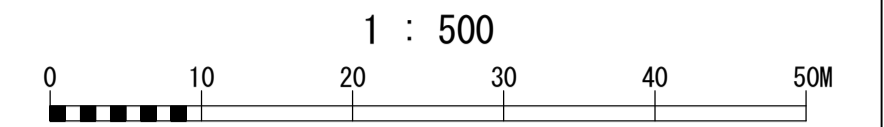
# 酒匂川流域下水道台帳

## 施設平面縦断図 (図面番号 25)

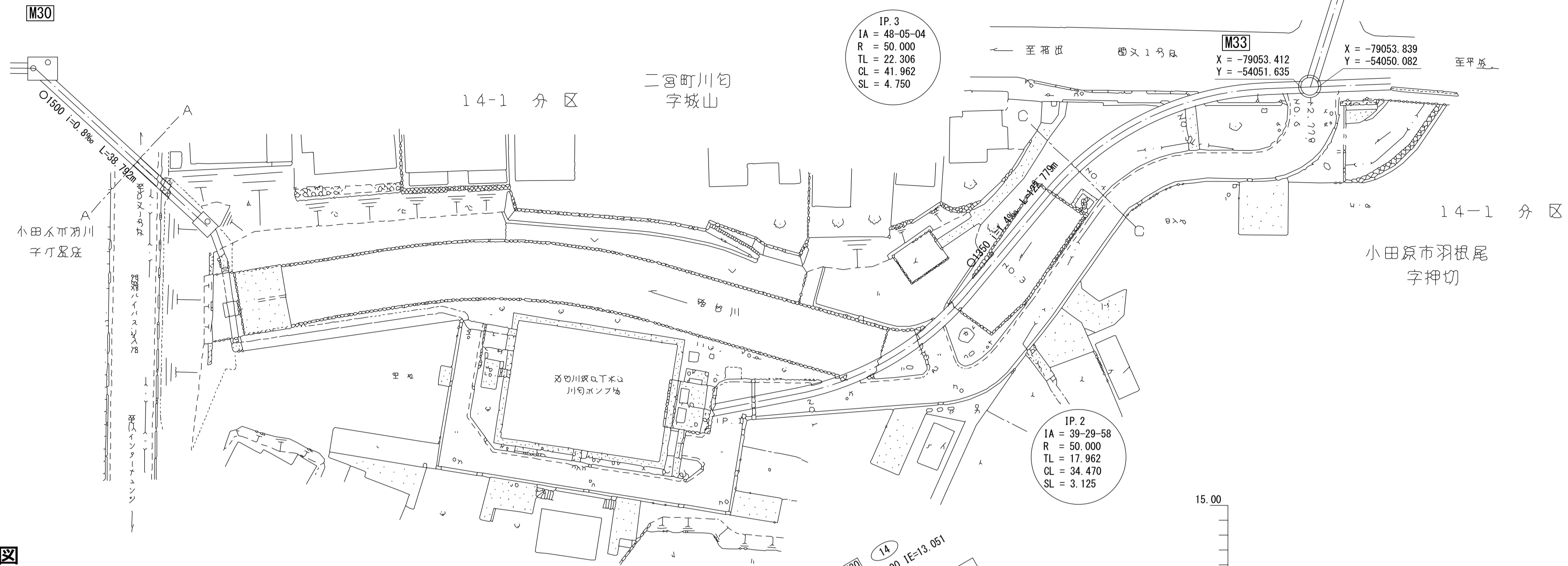
24 25 26

幹線名 中井二宮小田原幹線

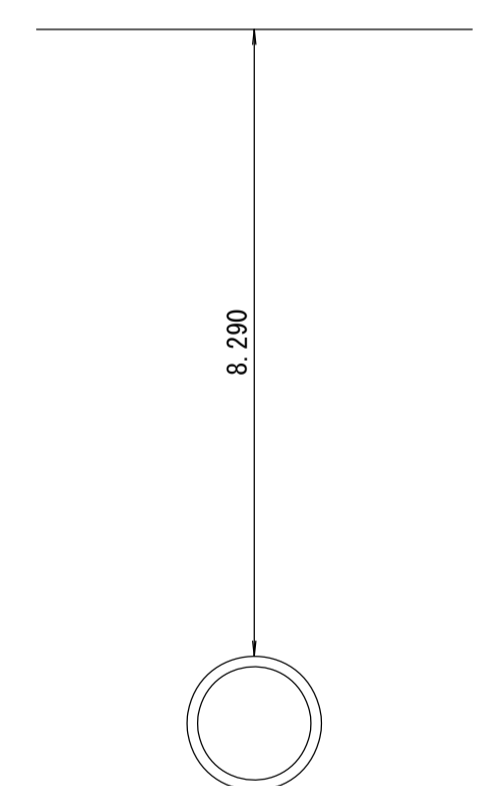
財産区分コード	大分類	中分類	小分類	整理番号
GA	管渠施設	管渠	第 工区	



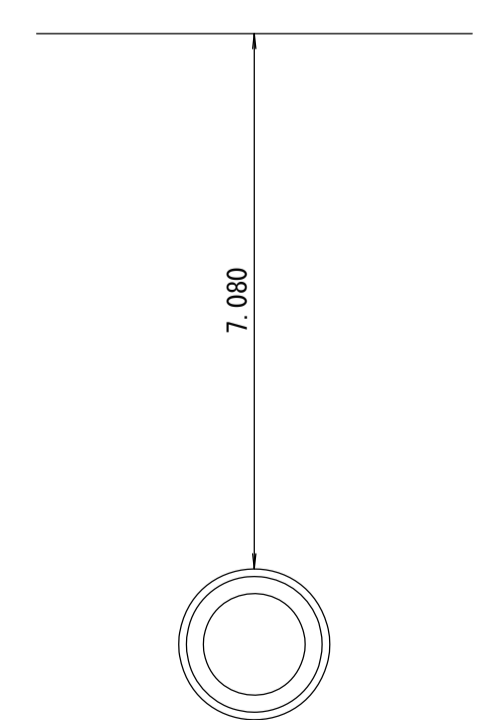
小田原市 14 分区



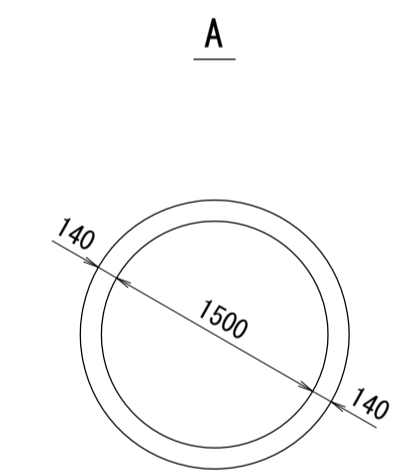
A-A 断図  
横断図 S=1:100



C-C 断図  
横断図 S=1:100

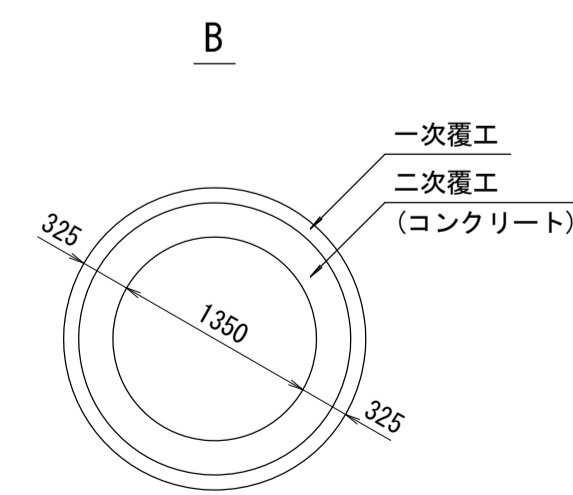


管渠構造図 S=1:50

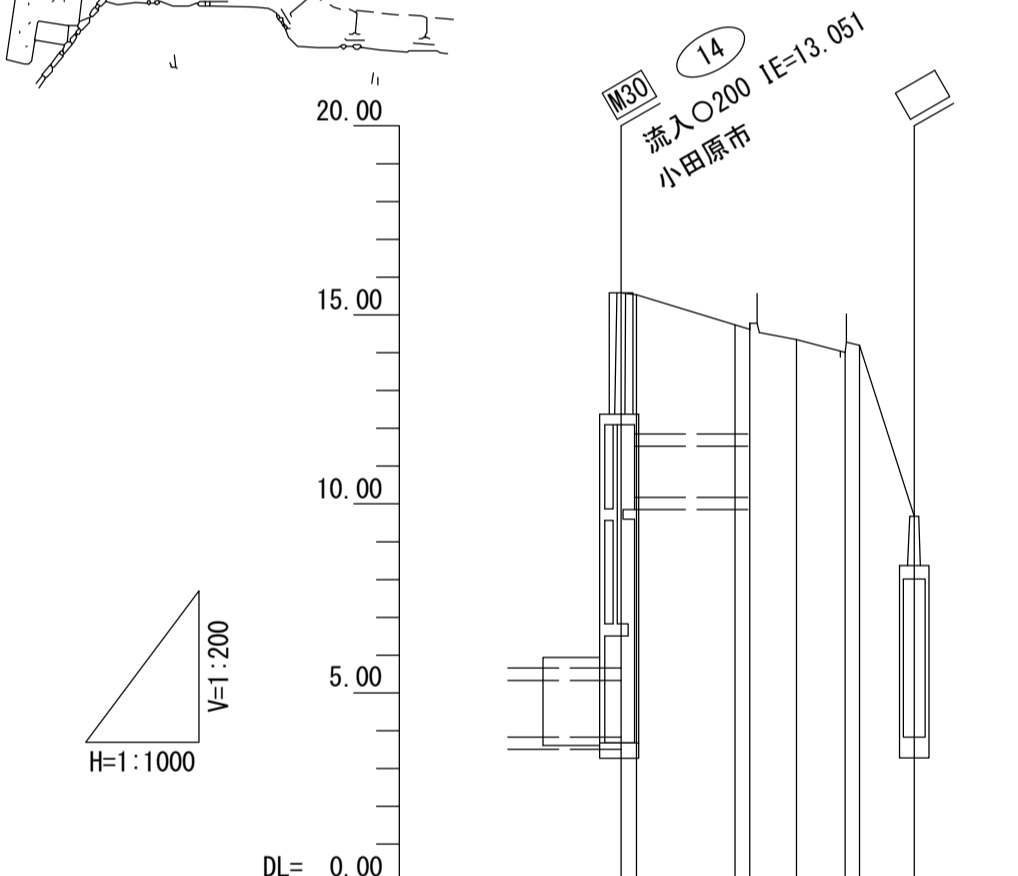


推進管

管渠構造図 S=1:50

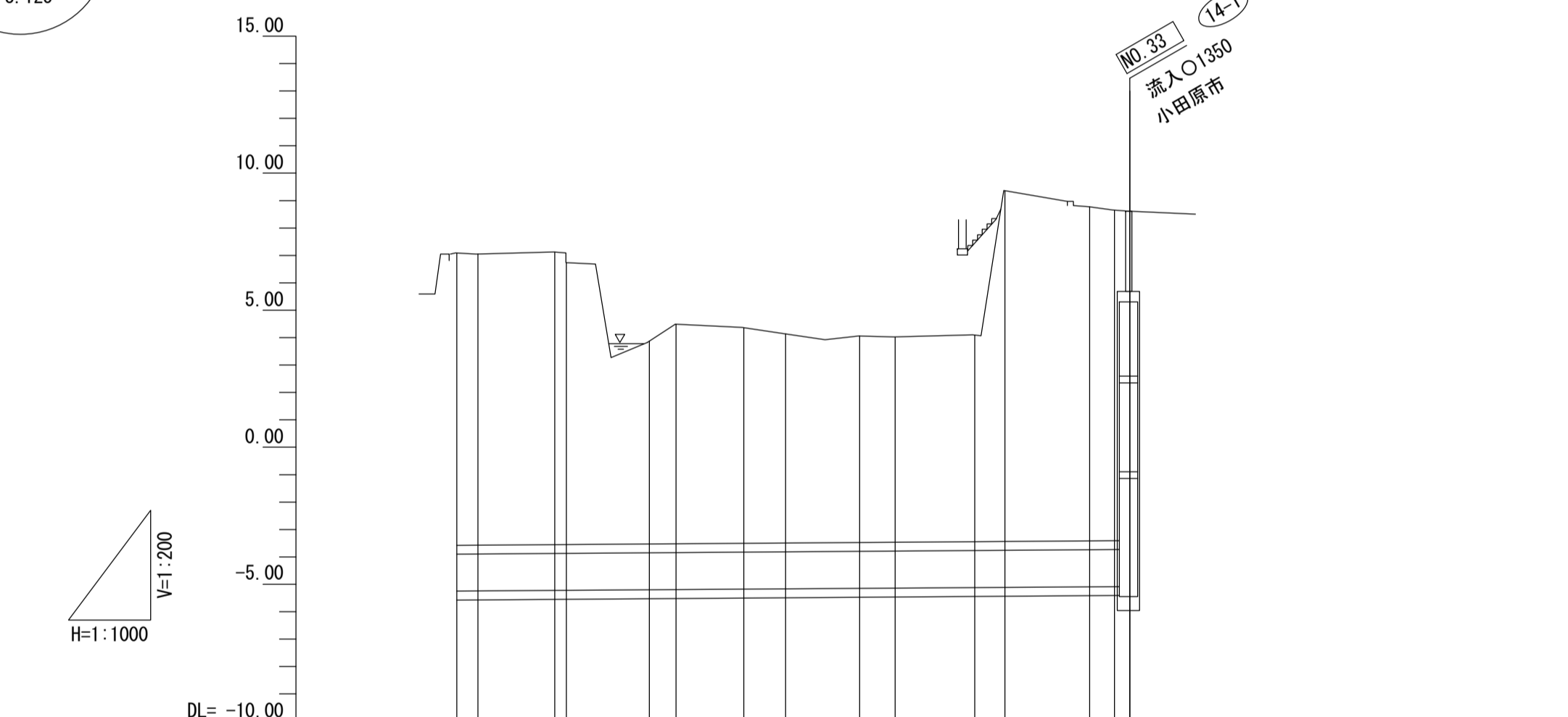


スチールセグメント



14-3 i=0.8‰ L=38.792m

施工工区			
占用区間			
管渠築造	A		
土被り	9.540 9.340	8.290	3.600
地盤高	15.590 13.530	14.440 14.350	14.010 14.240
管底高	4.400 4.402	4.419	4.431
追加距離	0.000 5995.162 5995.212	6011.362	6026.954
区間距離	0.000 2.030	21.150	15.592
測点	No.119 +38.212 +40.212	+61.362	+76.954
曲線			



14-2 i=1.4‰ L=122.779m

施工工区	13工区												
占用区間	一般国道1号												
管渠築造	B												
土被り	10.520 10.480	10.510 10.480	7.220 7.860	7.790 7.530	7.200 7.080	10.790 12.670	12.170 12.070	12.030					
地盤高	7.087 7.040	7.120 7.074	3.842 4.524	4.460 4.162	4.056 4.015	7.345 9.236	8.756 8.660	8.628					
管底高	-5.250 -5.245	-5.224 -5.222	-5.200 -5.202	-5.177 -5.170	-5.156 -5.145	-5.130 -5.115	-5.084 -5.082	-5.079					
追加距離	0.000 6026.954 6026.805	6044.853 6046.954	6062.088 6066.954	6076.323 6086.954	6100.461 6106.954	6121.442 6126.954	6142.423 6146.954	6149.733					
区間距離	0.000 3.851	14.048 2.101	15.134 4.866	12.369 7.631	13.507 6.493	14.488 5.512	15.469 4.531	2.779					
測点	2BP 2IP.1	B02 No.1	SP2 No.2	E02 No.3	B03 No.4	SP3 No.5	E03 No.6	+2.779					
曲線	IP.1 IA=19° 30' 00" R=50.000 IP.2 IA=39° 29' 58" R=50.000 TL=17.962 CL=34.470 SL=3.125 IP.3 IA=48° 05' 04" R=50.000 TL=22.306 CL=41.962 SL=4.750												

※管底高は施工値を記入

地形図  
作成  
年月  
平成  
年  
月  
調査  
年月  
平成  
16  
年  
3  
月  
ページ  
8

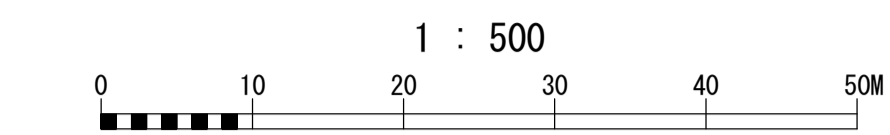
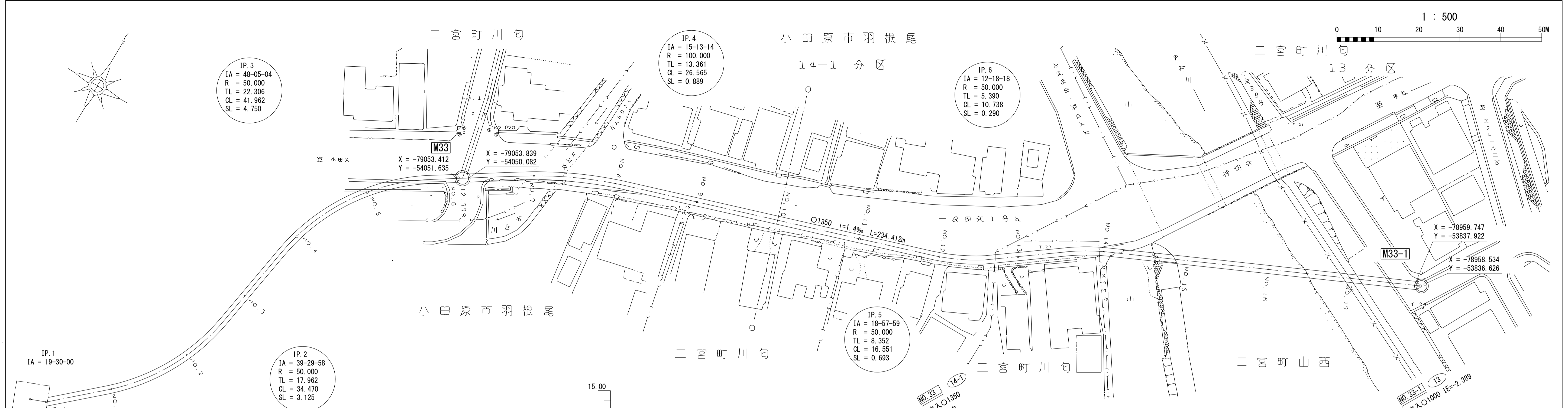
# 酒匂川流域下水道台帳

## 施設平面縦断図

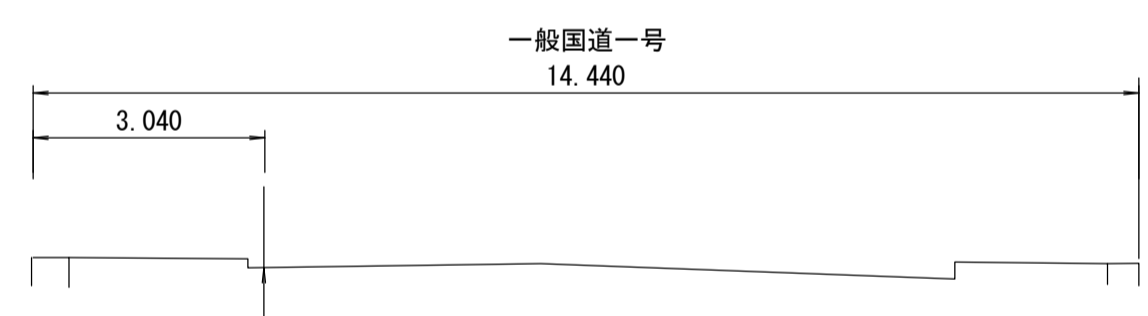
(図面番号 26)

幹線名 中井二宮小田原幹線

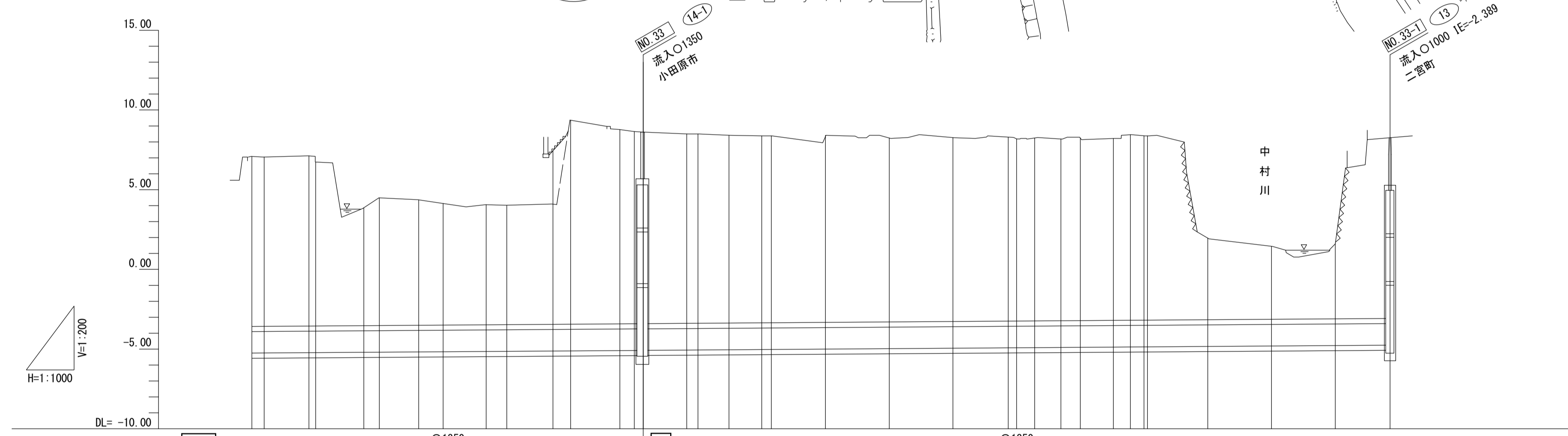
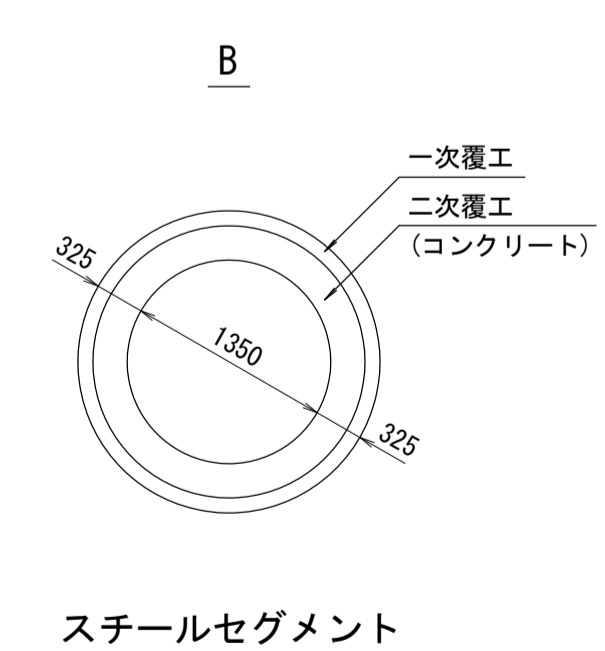
財産区分コード	大分類	中分類	小分類	整理番号
GA	管渠施設	管渠	第 工区	



C-C 断面図  
横断面 S=1:100



管渠構造図 S=1:50



施工区	13工区																																		
占用区間	一般国道1号																																		
管渠築造	B																																		
土被り	10.520	10.490	10.510	10.490	7.220	7.860	7.790	7.530	7.200	7.080	10.790	12.670	12.170	11.600	11.470	11.550	11.450	11.420	11.450	11.680	11.610	11.820	5.190	4.690	5.080	11.430									
地盤高	7.087	7.040	7.120	7.074	3.842	4.524	4.460	4.162	4.056	4.015	7.345	9.236	8.756	8.690	8.628	8.503	8.501	8.454	8.455	8.285	8.316	8.352	8.278	8.322	8.234	8.206	8.251	8.469	8.430	8.436	2.030	1.562	1.978	8.350	
管底高	-5.250	-5.245	-5.224	-5.222	-5.200	-5.202	-5.177	-5.170	-5.156	-5.145	-5.130	-5.115	-5.084	-5.082	-5.079	-5.064	-5.059	-5.040	-4.984	-4.971	-4.937	-4.925	-4.919	-4.913	-4.901	-4.887	-4.859	-4.856	-4.854	-4.853	-4.820	-4.792	-4.775	-4.750	
追加距離	0.000	6026.954	6030.805	6044.853	6046.954	6062.088	6066.954	6078.323	6086.954	6100.461	6106.954	6121.442	6126.954	6142.423	6146.954	6148.753	6163.405	6166.954	6176.688	6206.954	6226.954	6246.954	6264.323	6266.954	6276.599	6280.874	6286.954	6297.313	6302.682	6306.954	6308.051	6326.954	6346.954	6366.954	6384.145
区間距離	0.000	3.851	14.048	2.101	15.134	4.866	12.369	7.631	13.507	6.493	14.488	5.512	15.469	2.779	13.672	3.549	9.734	20.000	20.000	20.000	17.369	2.631	5.645	8.275	5.080	10.359	5.369	4.272	1.097	18.903	20.000	20.000	17.191		
測点	2BP 2IP.1	B2 No.1	SP2 No.2	E2 No.3	B3 No.4	SP3 No.5	E3 No.6	B4 No.7	SP4 No.8	No.9	No.10	No.11	B5 No.12	SP5 No.13	B6 No.14	E6 No.15	No.16	No.17	2EP																
曲線	IP.1 IA=19°30'00" R=50.000		IP.2 IA=39°29'58" R=50.000 TL=17.962 CL=34.470 SL=3.125			IP.3 IA=48°05'04" R=50.000 TL=22.306 CL=41.962 SL=4.750			IP.4 IA=15°13'14" R=100.000 TL=13.361 CL=26.565 SL=0.889			IP.5 IA=18°57'59" R=50.000 TL=8.352 CL=16.551 SL=0.693			IP.6 IA=12°18'18" R=50.000 TL=5.390 CL=10.738 SL=0.290																				

※管底高は施工値を記入

地形図作成年月	平成
年月	年 月
調査年月	平成 14 年 3 月
ページ	7