

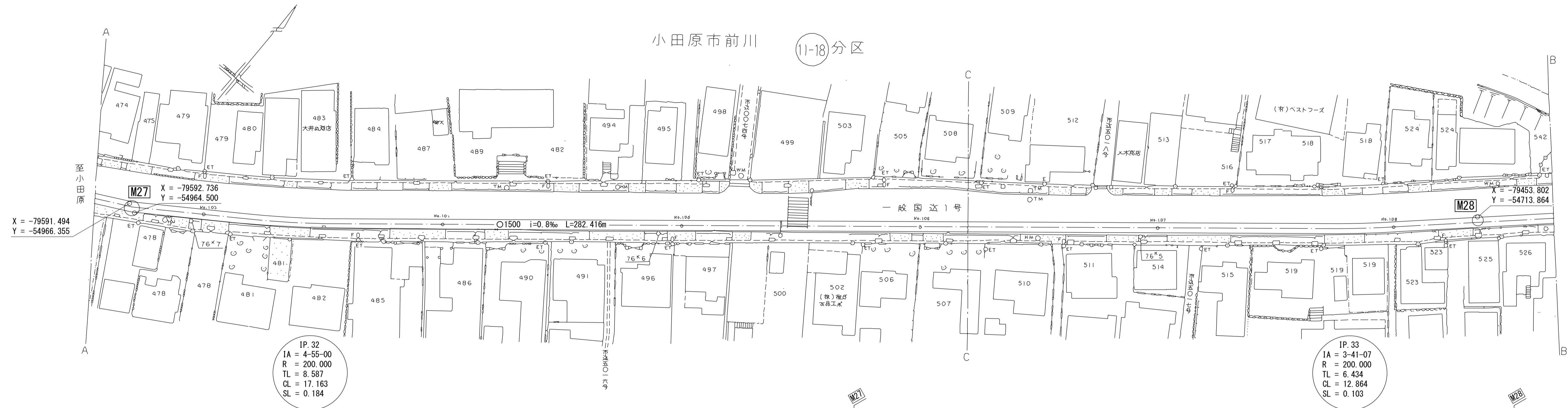
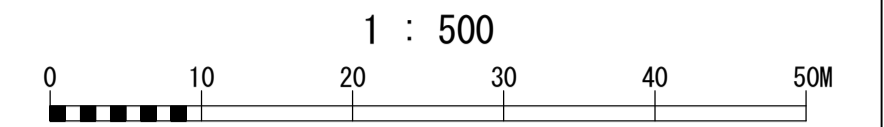
# 酒匂川流域下水道台帳

## 施設平面縦断図

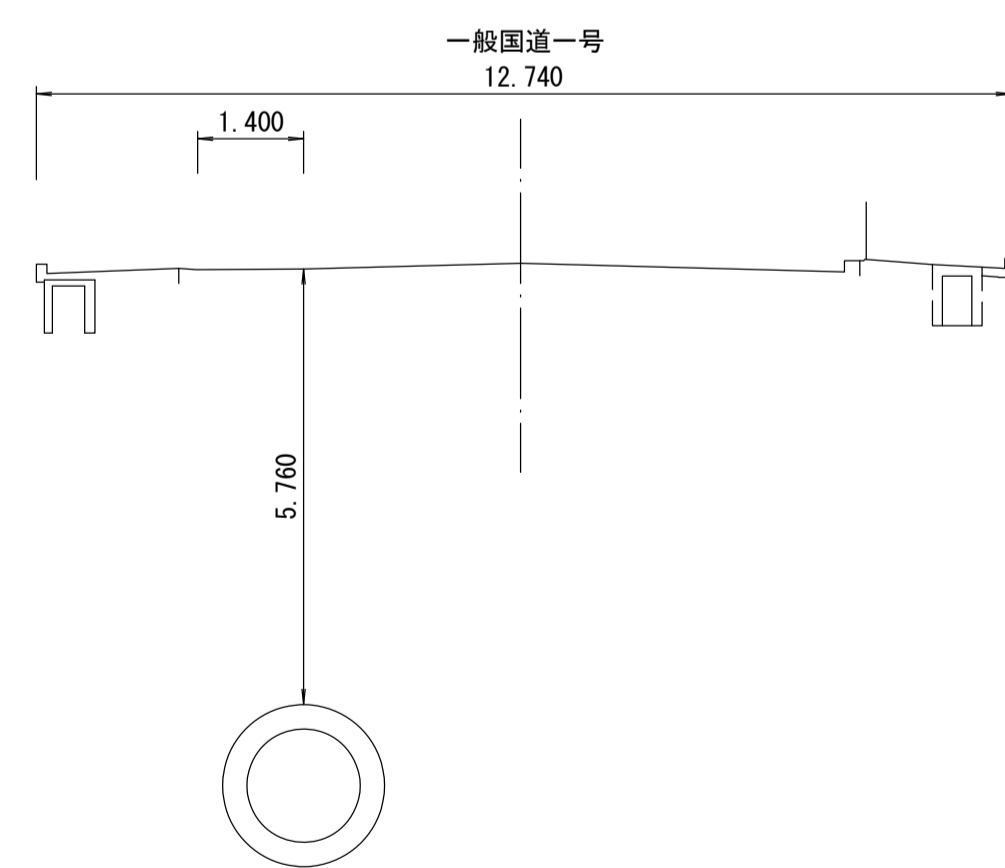
(図面番号 22)

幹線名 中井二宮小田原幹線

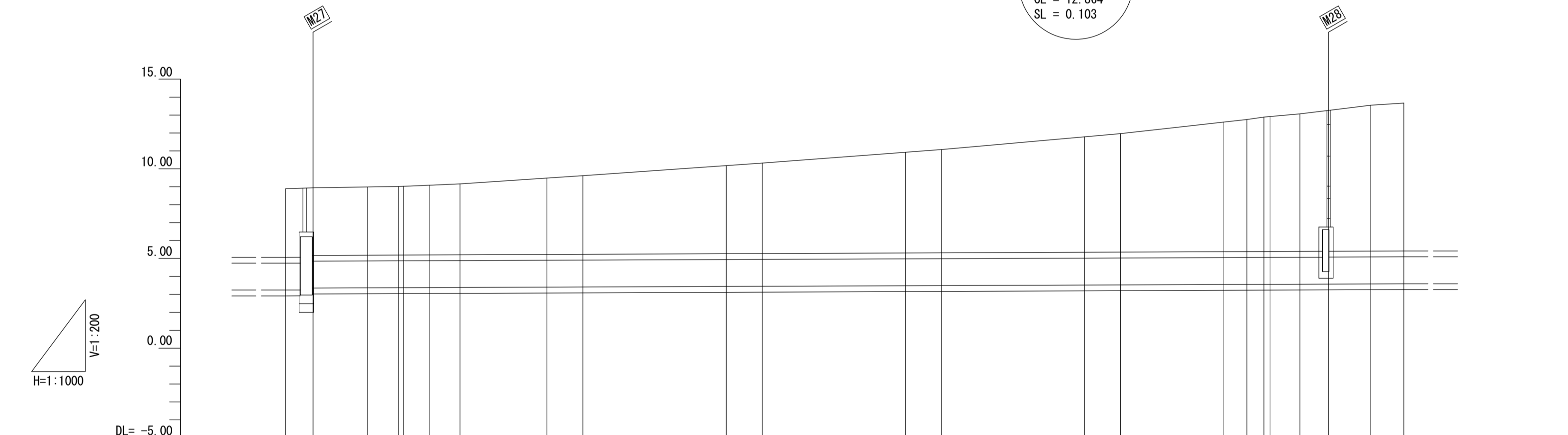
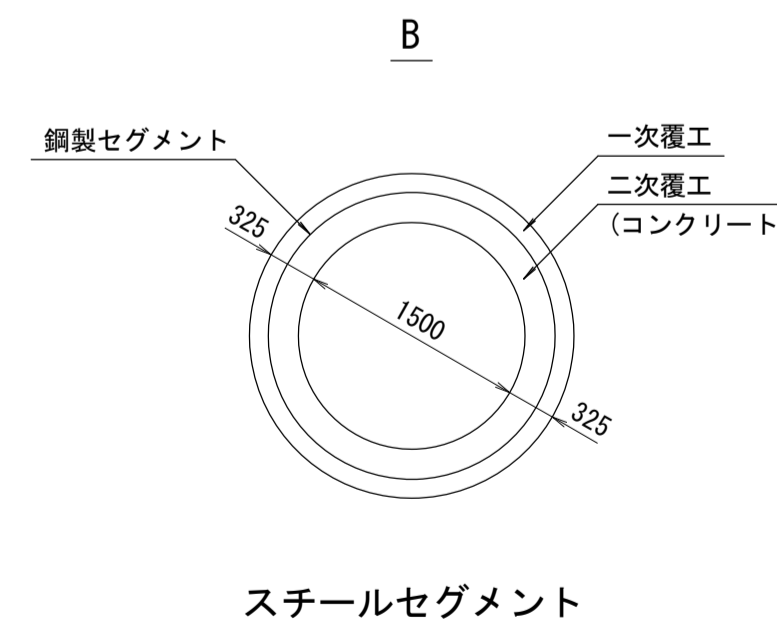
財産区分コード	大分類	中分類	小分類	整理番号
GA	管渠施設	管渠	第 工区	



C-C 断図  
横断図 S=1:100



管渠構造図 S=1:50



施工区	11-18工区		11-14工区																
占用区間	一般国道1号																		
管渠築造	B																		
土被り	3.620	3.763	3.924	3.833	3.881	3.952	4.385	5.043	5.760	6.609	7.228	7.366	7.501	7.669	7.859	8.139	8.245		
地盤高	8.889	8.938	9.018	9.028	9.082	9.160	9.620	10.318	11.075	11.964	12.806	12.749	12.890	13.064	13.261	13.550	13.665		
管底高	3.244	3.350	3.362	3.369	3.376	3.383	3.402	3.410	3.442	3.450	3.482	3.490	3.522	3.530	3.553	3.568	3.583		
追加距離	-17.000	-5127.077	-5134.758	-5150.000	-5159.584	-5160.024	-5167.145	-5175.726	-5200.000	-5210.024	-5250.000	-5260.024	-5300.000	-5310.024	-5350.000	-5388.806	-5395.238	-5400.000	
区間距離	17.000	7.681	15.242	8.564	1.460	7.121	8.581	24.274	10.024	39.976	10.024	39.976	10.024	39.976	28.782	6.432	4.762	1.670	
測点	No.102	+27.077	+34.758	No.103	+8.564	+10.024	+17.145	+25.726	No.104	+10.024	No.105	+10.024	No.106	+10.024	No.107	+38.806	+45.238	No.108	+1.670
曲線	IA=9° 28' 55"		IP.32 IA=41° 55' 00" R=200.000 TL=8.587 CL=17.163 SL=0.184						L=213.080			IP.33 IA=3° 41' 07" R=200.000 TL=6.434 CL=12.864 SL=0.103			L=26.098				

地形図  
作成  
年月  
平成  
6  
年  
3  
月  
調整  
年月  
平成  
年  
月  
ページ

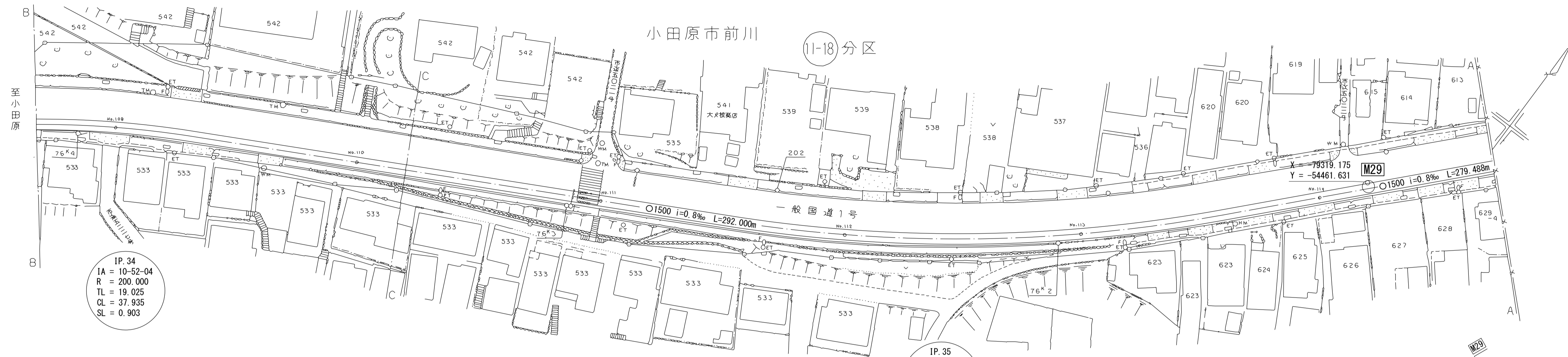
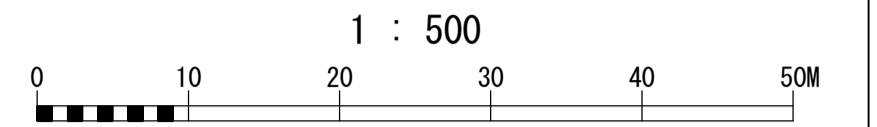
# 酒匂川流域下水道台帳

## 施設平面縦断図 (図面番号 23)

22 23 24

幹線名 中井二宮小田原幹線

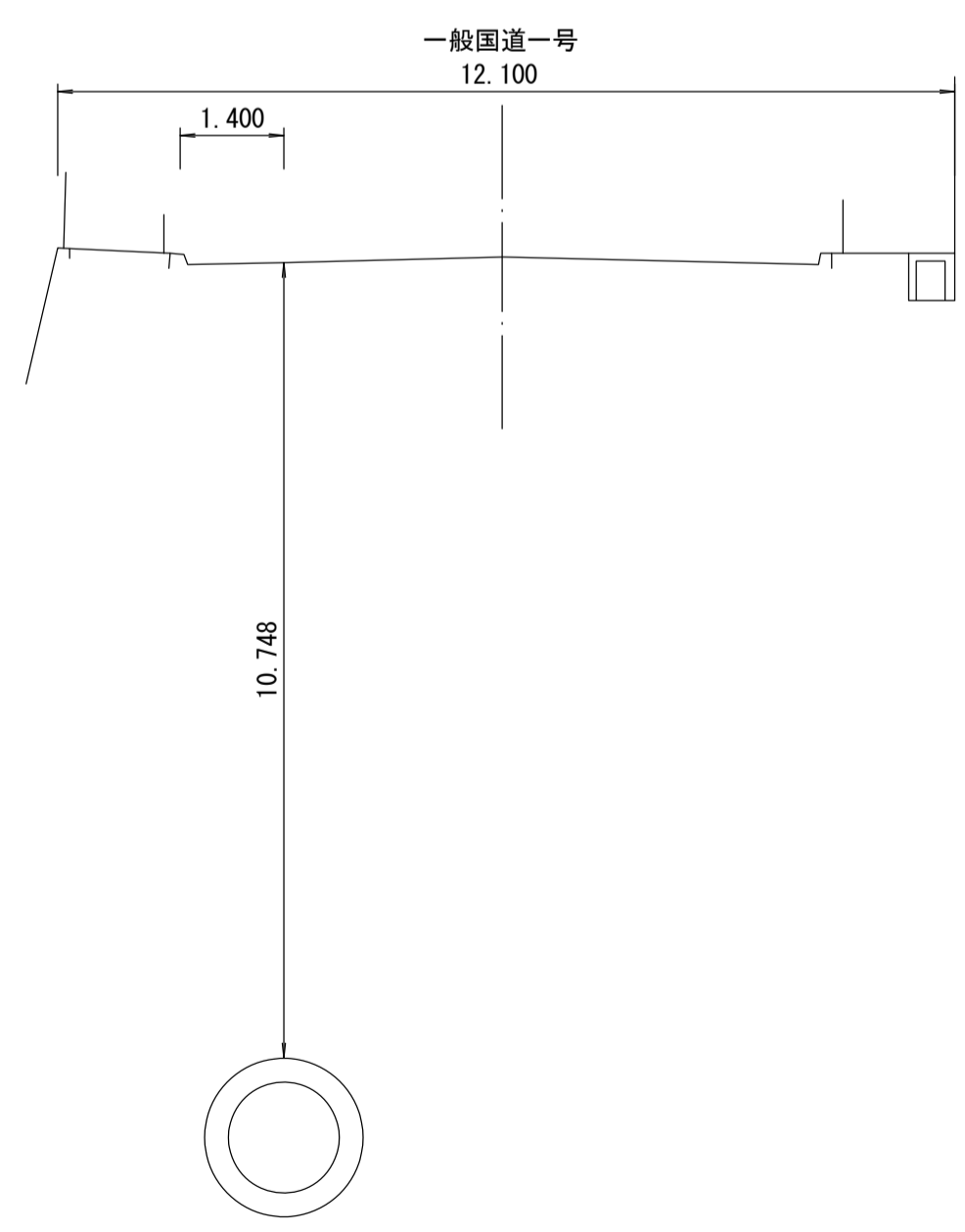
財産区分コード	大分類	中分類	小分類	整理番号
GA	管渠施設	管渠	第 工区	



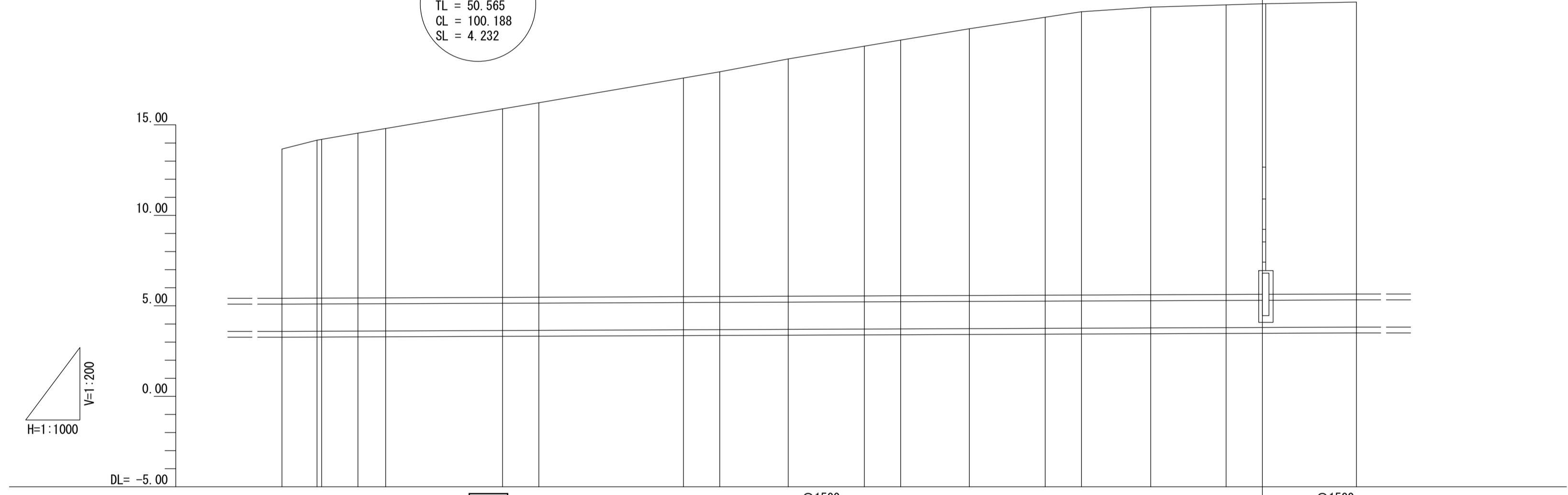
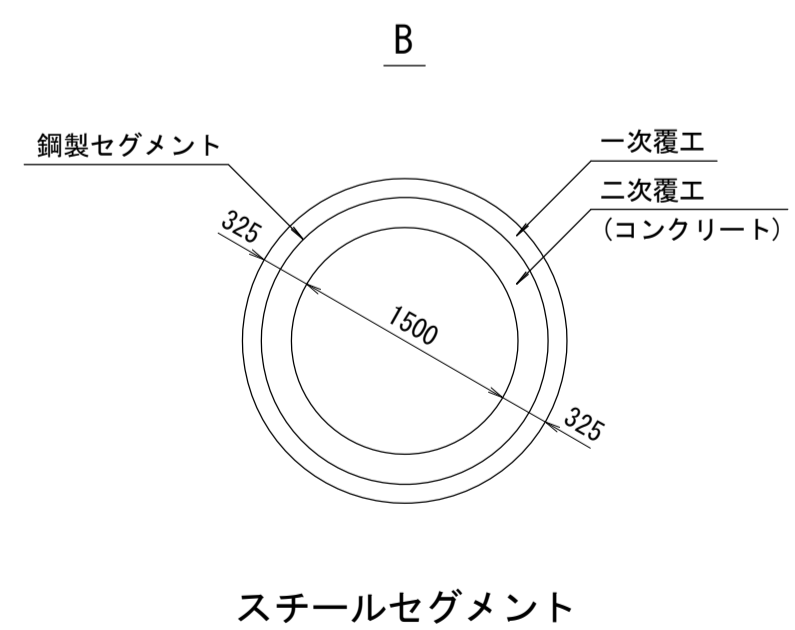
IP. 34  
IA = 10-52-04  
R = 200.000  
TL = 19.025  
CL = 37.935  
SL = 0.903

IP. 35  
IA = 19-08-04  
R = 300.000  
TL = 50.565  
CL = 100.188  
SL = 4.232

C-C 断面図  
横断面 S=1:100



管渠構造図 S=1:50



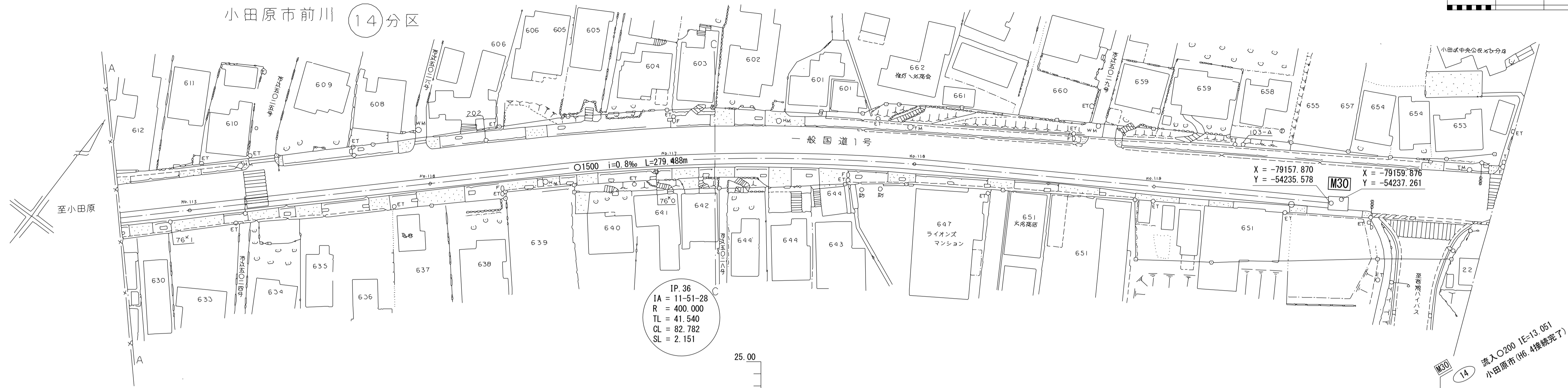
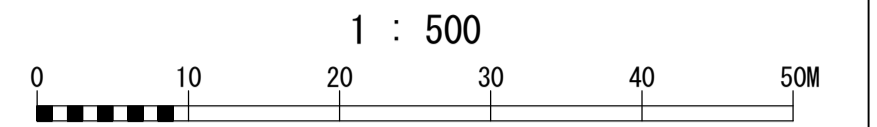
施工区	11-14工区															
占用区間	一般国道1号															
管渠築造	B															
土被り	8.245	8.733	9.109	9.359	10.748	12.415	13.112	14.133	14.744	15.657	15.897	16.058	16.126			
地盤高	13.663	14.159	14.544	14.800	16.223	17.930	18.643	19.668	20.314	21.252	21.508	21.693	21.782			
管底高	3.593	3.601	3.602	3.610	3.616	3.642	3.650	3.682	3.690	3.705	3.722	3.730	3.745	3.762	3.770	3.786
追加距離	-5439.024	-5448.736	-5450.000	-5460.024	-5467.703	-5500.000	-5560.024	-5550.000	-5560.024	-5578.962	-5600.000	-5610.024	-5629.056	-5650.000	-5660.024	-5679.151
区間距離	9.256	9.712	1.264	10.024	7.679	32.297	10.024	39.976	10.024	18.938	21.038	10.024	19.032	20.944	10.024	19.127
測点	No.108 +39.024	+48.736	No.109 1.264	+10.024	+17.703	No.110 32.297	+10.024	No.111 39.976	+10.024	+28.962	No.112 21.038	+10.024	+29.056	No.113 20.944	+10.024	+29.151
測点														No.114 20.849	+10.024	+36.024
曲線	IP. 34 IA=10° 52' 04" R=200.000 TL=19.025 CL=37.935 SL=0.903 L=111.259 IP. 35 IA=19° 08' 04" R=300.000 TL=50.565 CL=100.188 SL=4.232															

地形図  
作成  
年月  
平成  
6  
年  
3  
月  
調整  
年月  
平成  
年  
月  
ページ  
25

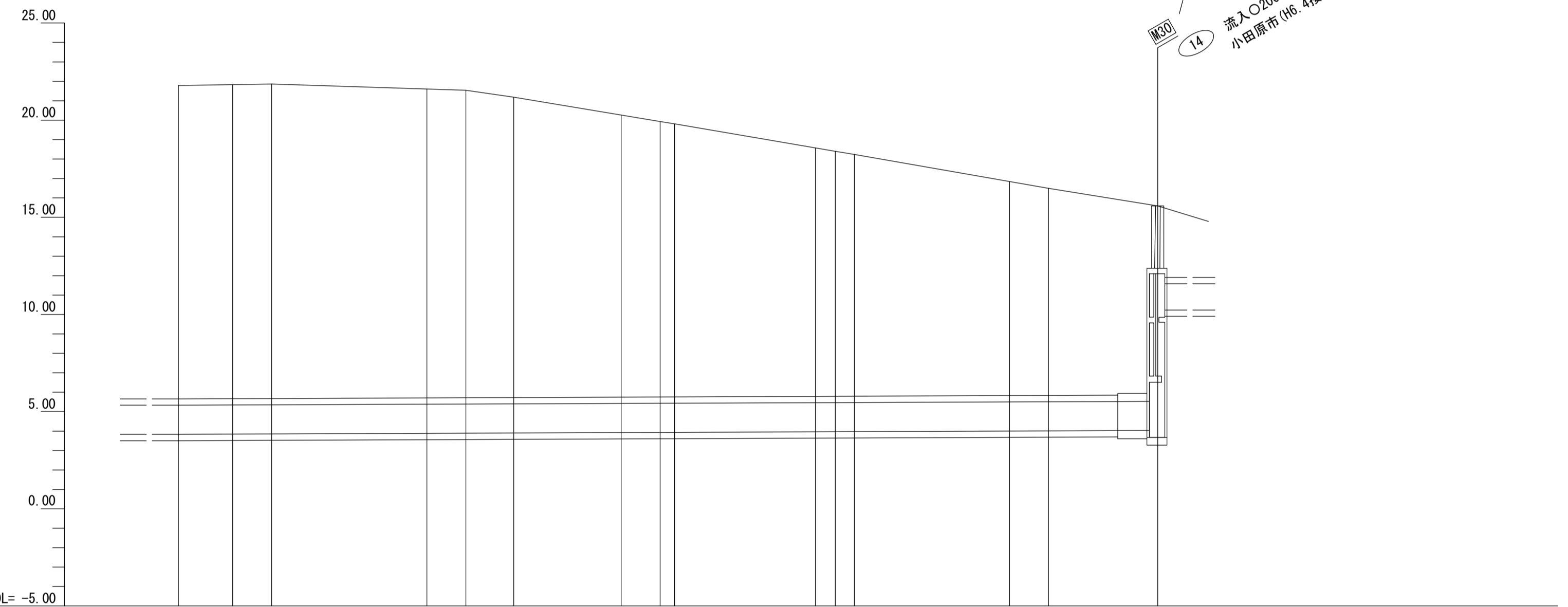
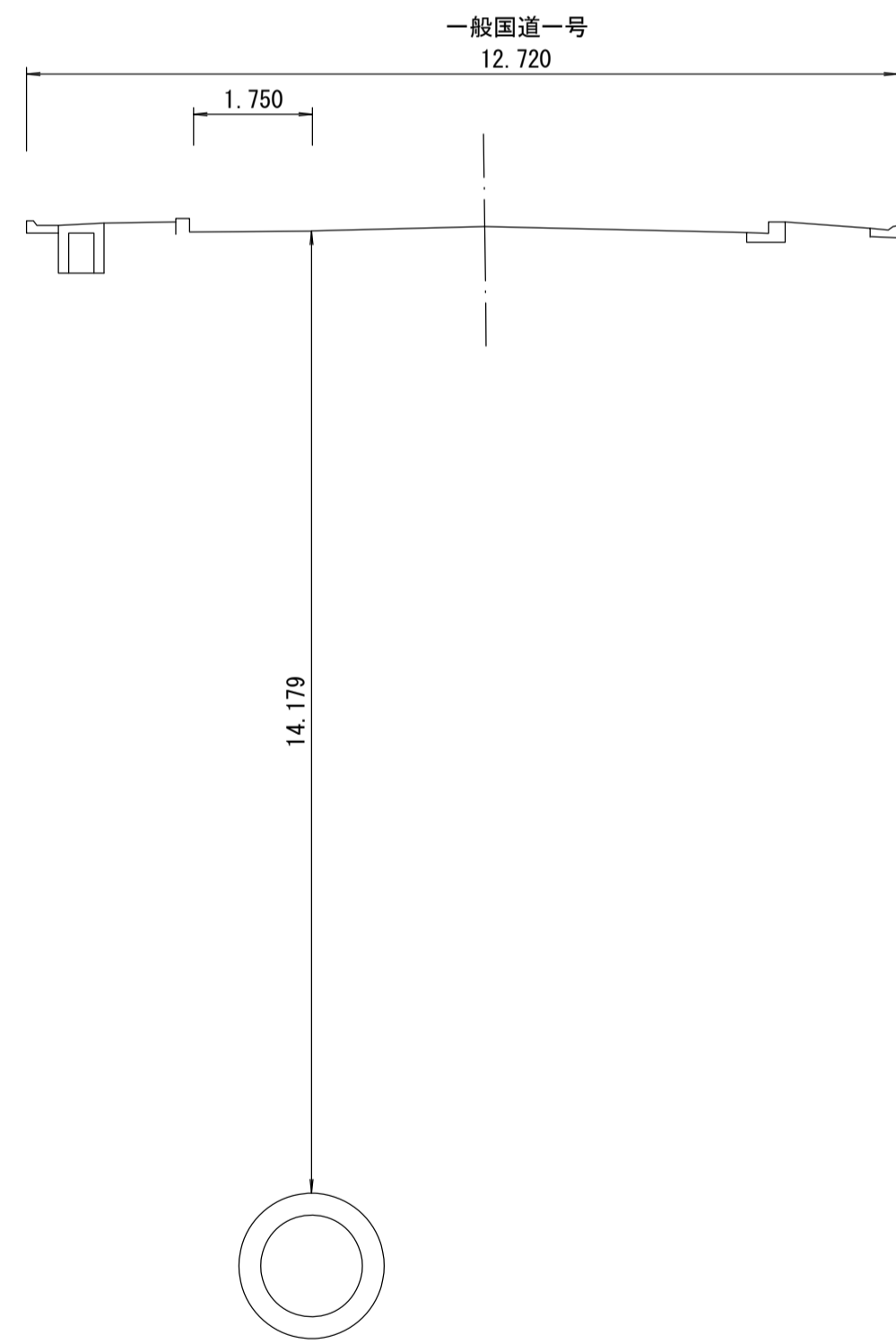
# 酒匂川流域下水道台帳

## 施設平面縦断図 (図面番号 24)

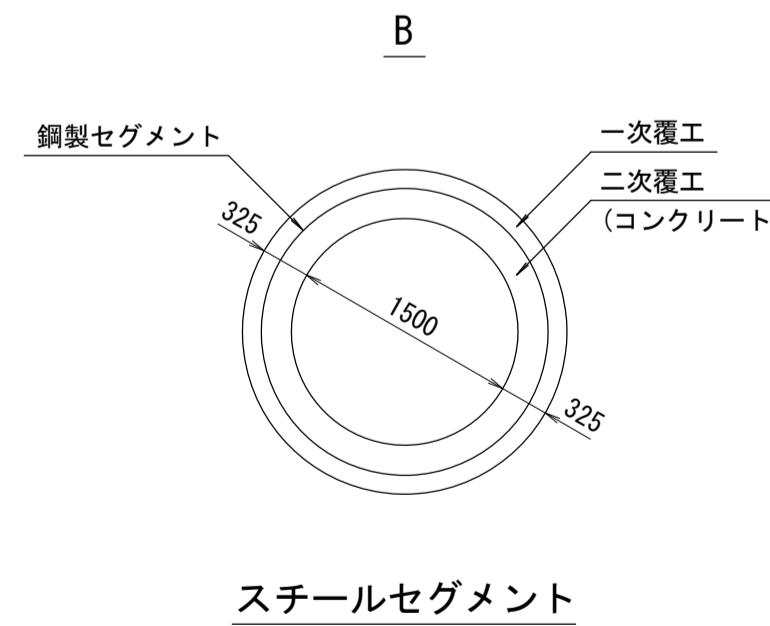
財産区分コード	大分類	中分類	小分類	整理番号
GA	管渠施設	管渠	第 工区	



C-C 断図  
横断図 S=1:100



管渠構造図 S=1:50



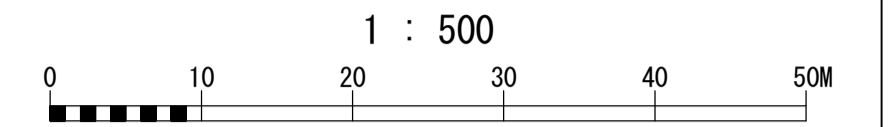
施工区	11-14工区									
占用区間	一般国道1号									
管渠築造	B									
土被り	16.126	16.189	15.825	15.460	14.179	14.052	12.612	12.440	10.657	9.726
地盤高	21.782	21.864	21.540	21.185	19.934	19.810	18.403	18.235	16.482	15.584
管底高	3.831	3.842	3.850	3.882	3.890	3.900	3.922	3.930	3.933	3.962
追加距離	-5736.024	-5750.000	-5760.024	-5800.000	-5810.024	-5822.364	-5850.000	-5860.024	-5863.755	-5900.000
区間距離	26.000	13.976	10.024	39.976	10.024	12.340	27.636	10.024	3.731	36.245
測点	No.114 +36.024	No.115 +10.024		No.116 +10.024		+22.364	No.117 +10.024	+13.755		No.118 +5.145
測点										No.119 +10.024
測点										+38.162
曲線	IP.36 IA=11° 51' 28" R=400.000 TL=41.540 CL=82.782 SL=2.151									

地形図作成年月  
平成6年3月  
調整年月  
平成6年  
月  
ページ

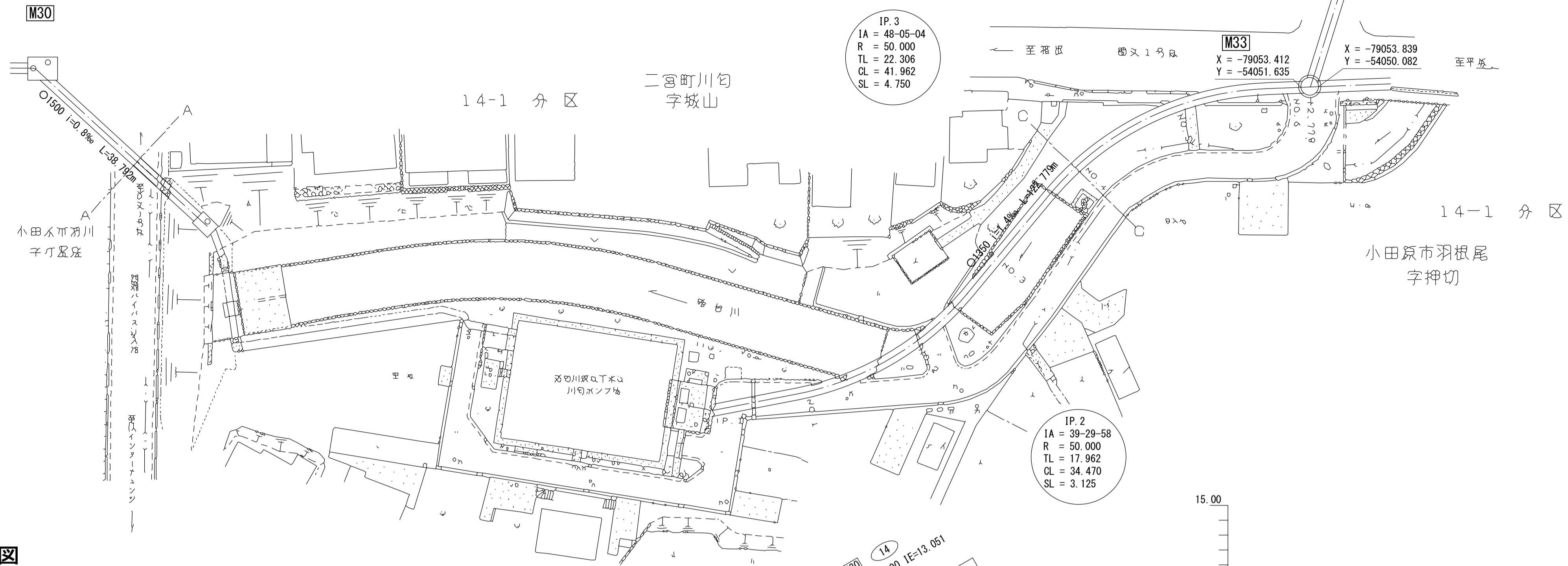
# 酒匂川流域下水道台帳

## 施設平面縦断図 (図面番号 25)

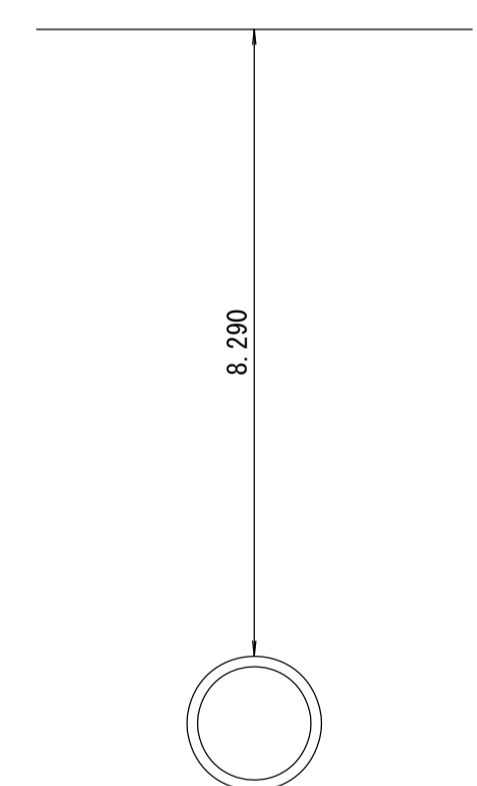
財産区分コード	大分類	中分類	小分類	整理番号
GA	管渠施設	管渠	第 工区	



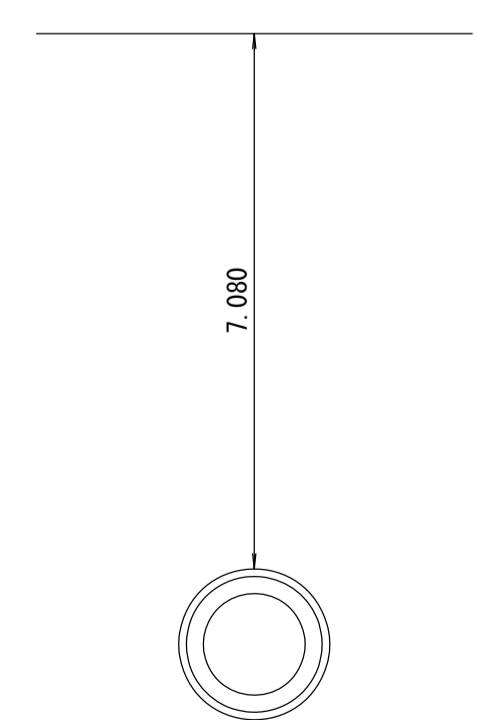
小田原市 14 分区



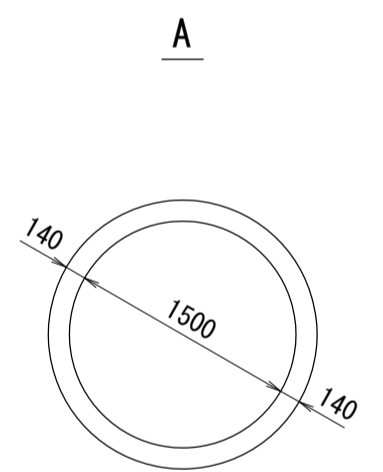
A-A 断図  
横断図 S=1:100



C-C 断図  
横断図 S=1:100

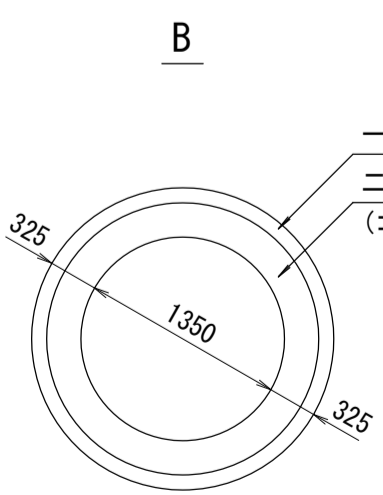


管渠構造図 S=1:50

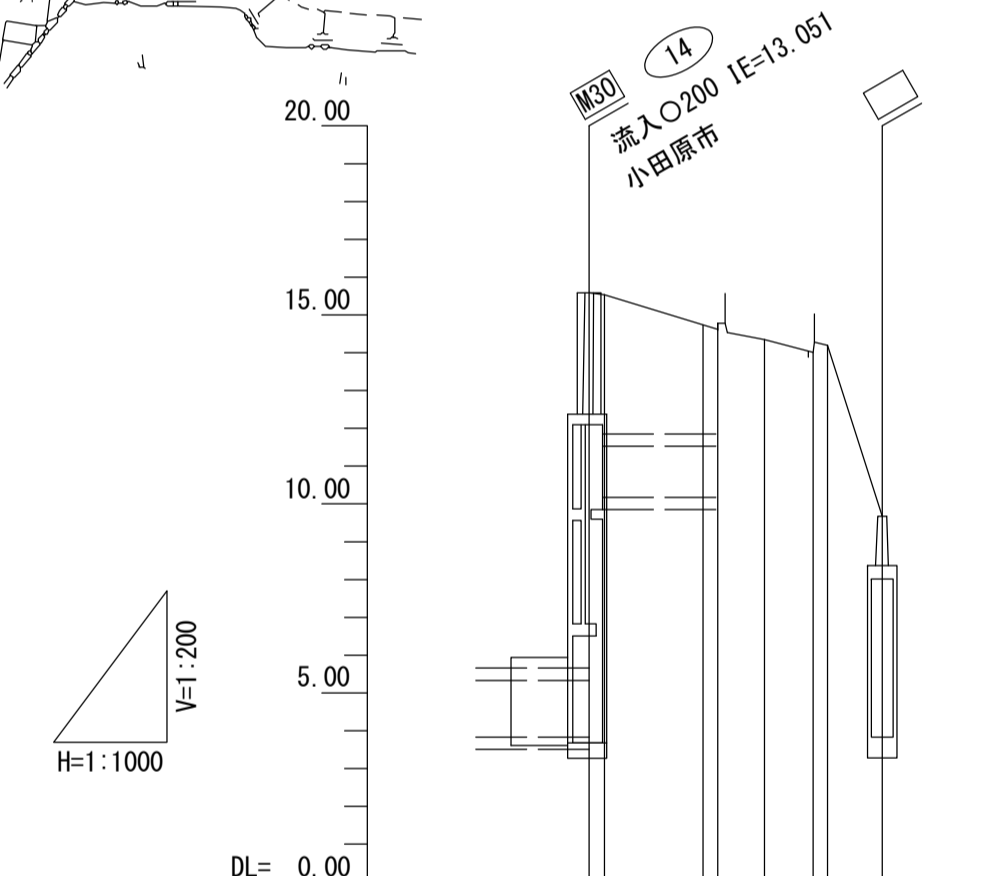


推進管

管渠構造図 S=1:50

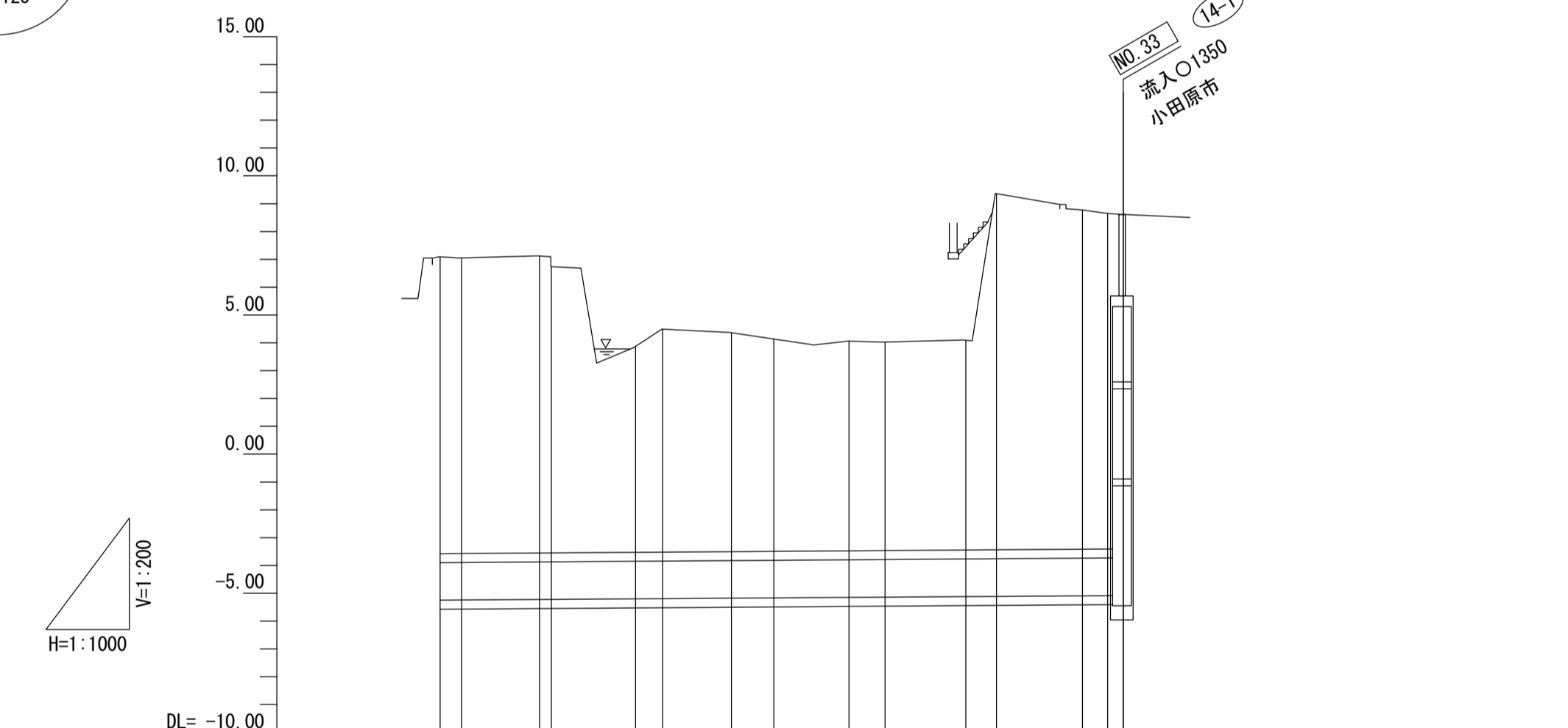


スチールセグメント



14-3 i=0.8‰ L=38.792m

施工区			
占用区間			
管渠築造	A		
土被り	9.540 9.340	8.290	3.600
地盤高	15.590 13.530	14.440 14.760 14.350	14.010 14.240 9.670
管底高	4.400 4.402	4.419	4.431
追加距離	0.000 5995.162 5995.212	6011.362	6026.954
区間距離	0.000 2.030	21.150	15.592
測点	No.119 +38.212 +40.212	+61.362	+76.954
曲線			



14-2 i=1.4‰ L=122.779m

施工区	13工区												
占用区間	一般国道1号												
管渠築造	B												
土被り	10.520 10.480	10.510 10.480	7.220 7.860	7.790 7.530	7.200 7.080	10.790 12.670	12.170 12.070 12.030						
地盤高	7.087 7.040	7.120 7.074	3.842 4.524	4.460 4.162	4.056 4.015	7.345 9.236	8.756 8.660 8.628						
管底高	-5.250 -5.245	-5.224 -5.222	-5.200 -5.202	-5.177 -5.170	-5.156 -5.145	-5.130 -5.115	-5.084 -5.082 -5.079						
追加距離	0.000 3.851	6026.954 6030.805	6044.853 6046.954	6062.088 6066.954	6076.323 6086.954	6100.461 6106.954	6121.442 6126.954	6142.423 6146.954 6149.733					
区間距離	0.000	3.851	14.048 2.101	15.134 4.866	12.369 7.631	13.507 6.493	14.488 5.512	15.469 4.531 2.779					
測点	2BP 2IP.1	B02 No.1	SP2 No.2	E02 No.3	B03 No.4	SP3 No.5	E03 No.6	+2.779					
曲線	IP.1 IA=19° 30' 00" R=50.000 TL=17.962 CL=34.470 SL=3.125 IP.2 IA=39° 29' 58" R=50.000 TL=17.962 CL=34.470 SL=3.125 IP.3 IA=48° 05' 04" R=50.000 TL=22.306 CL=41.962 SL=4.750												

※管底高は施工値を記入