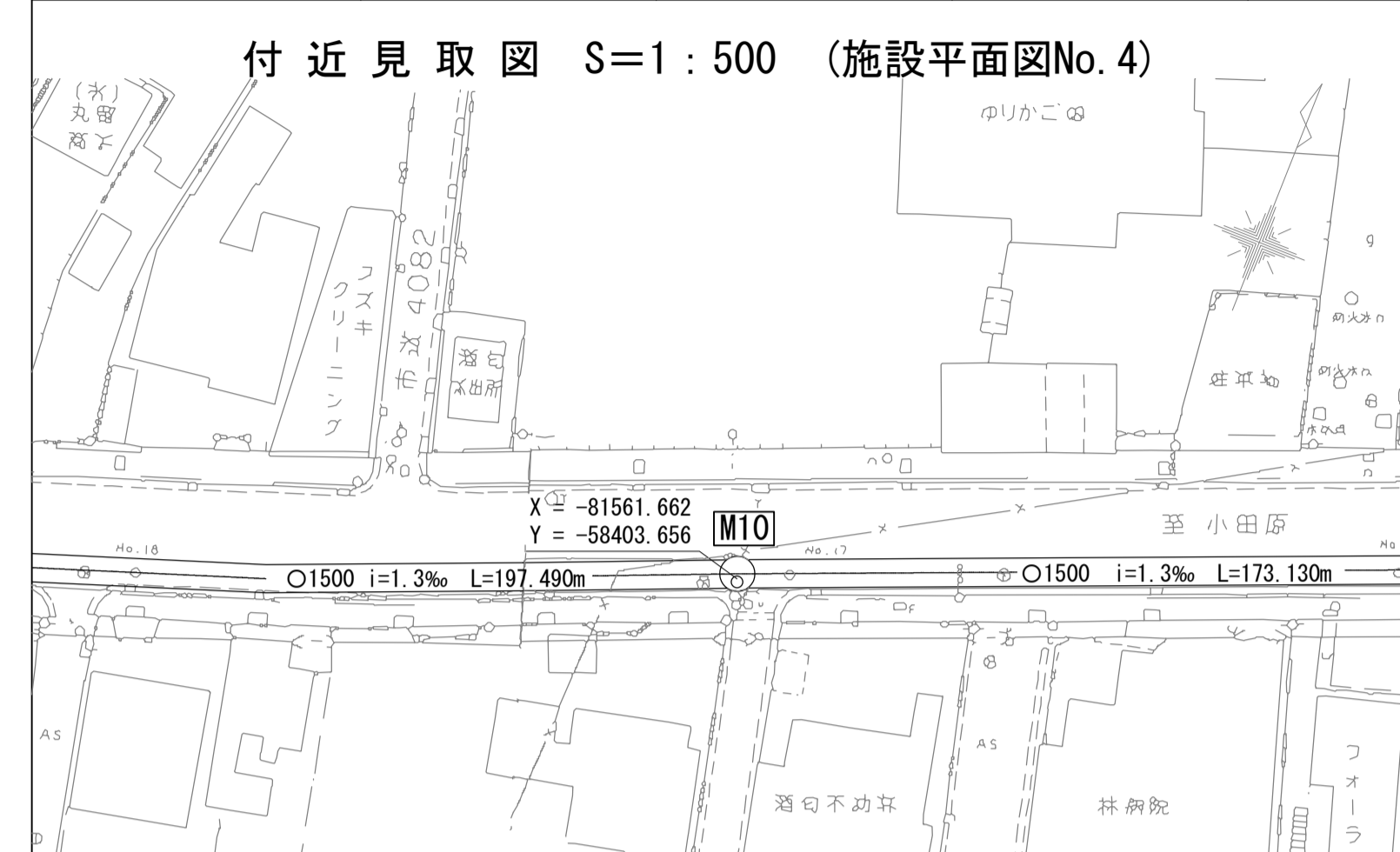


財産区分コード	大分類	中分類	小分類	整理番号
GA	管きょ施設	人 孔	第 工区	

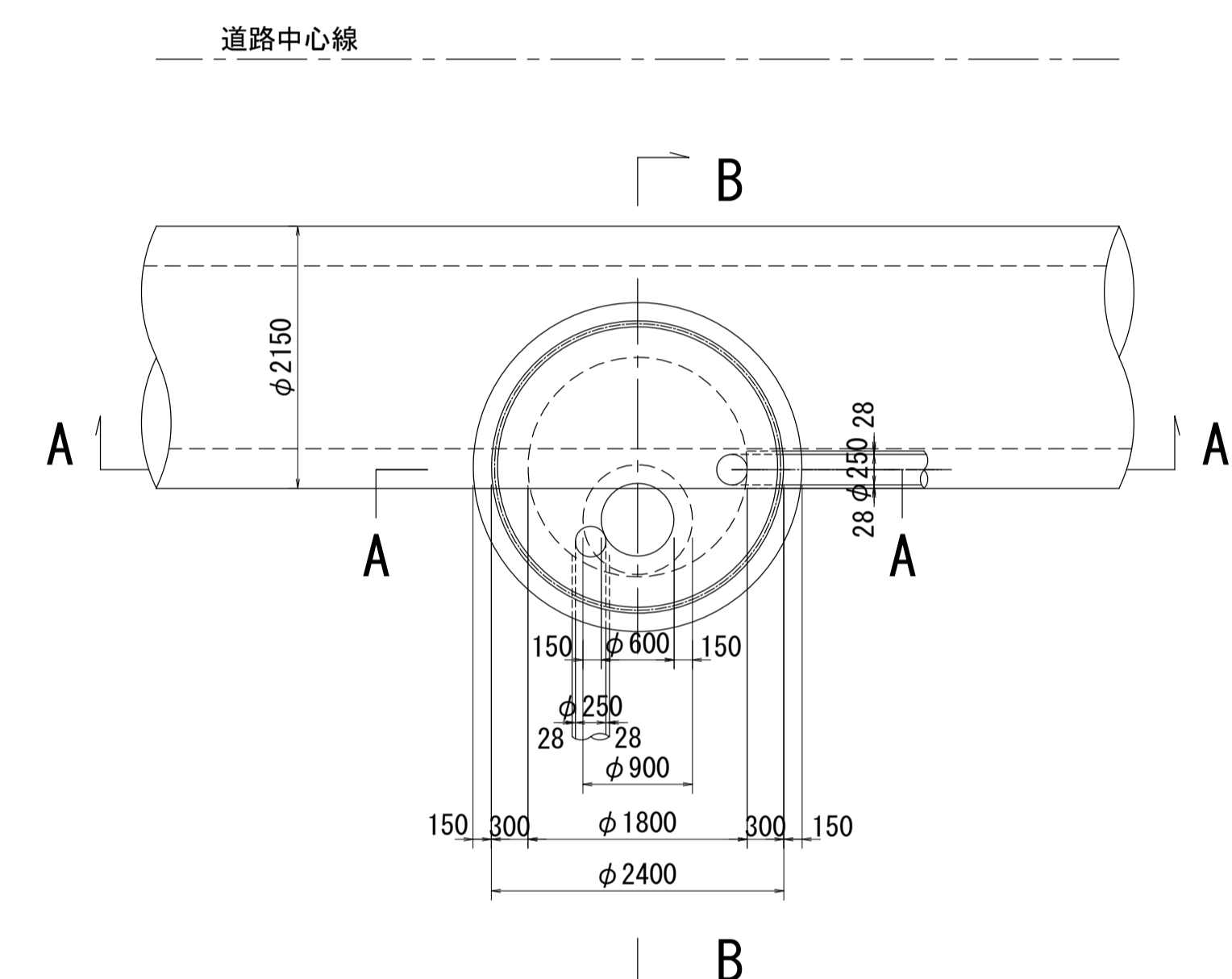
酒匂川流域下水道台帳

流入マンホール詳細図 NO.10 (図面番号 NO.10)

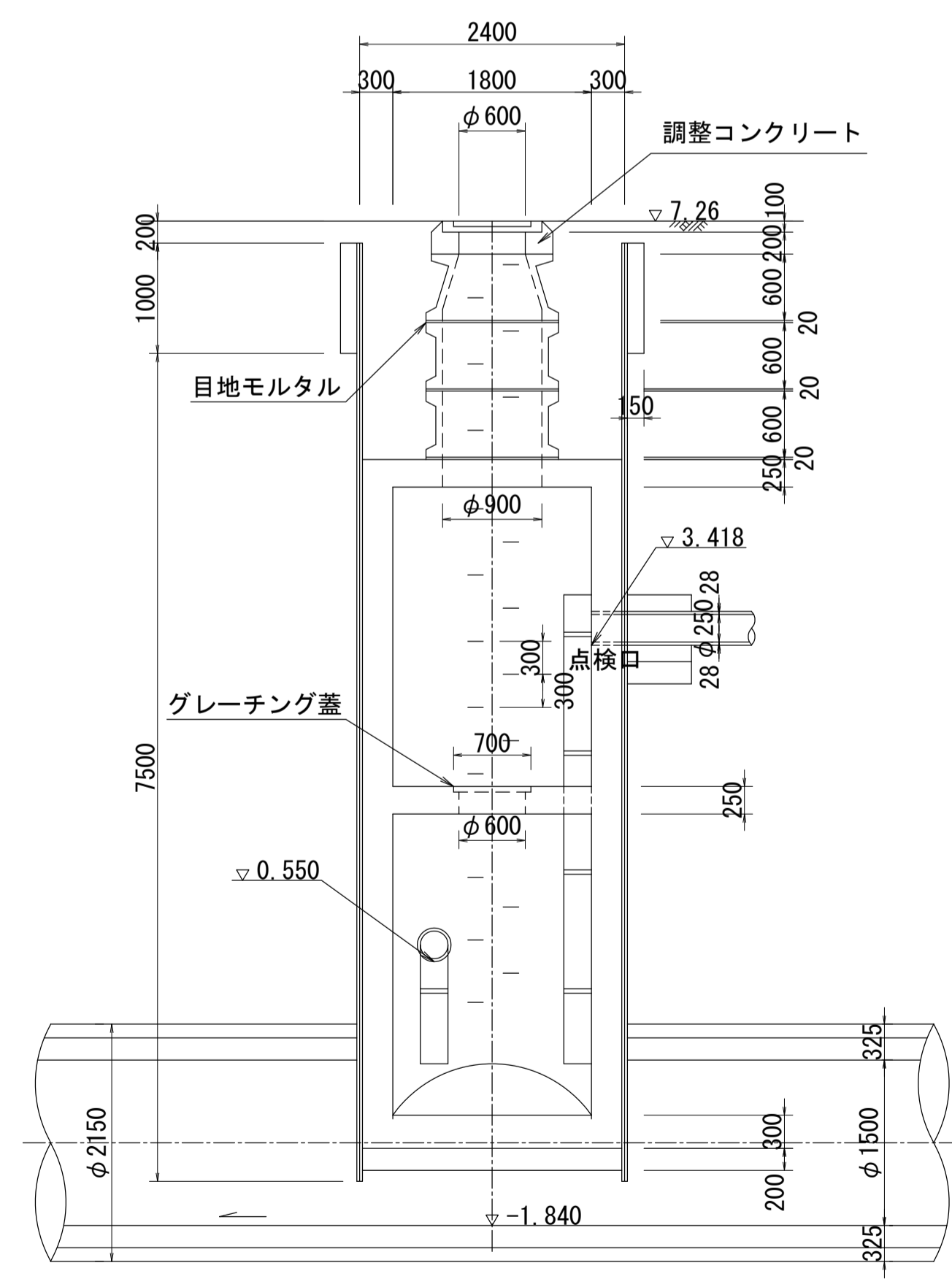
幹線名 中井二宮小田原幹線



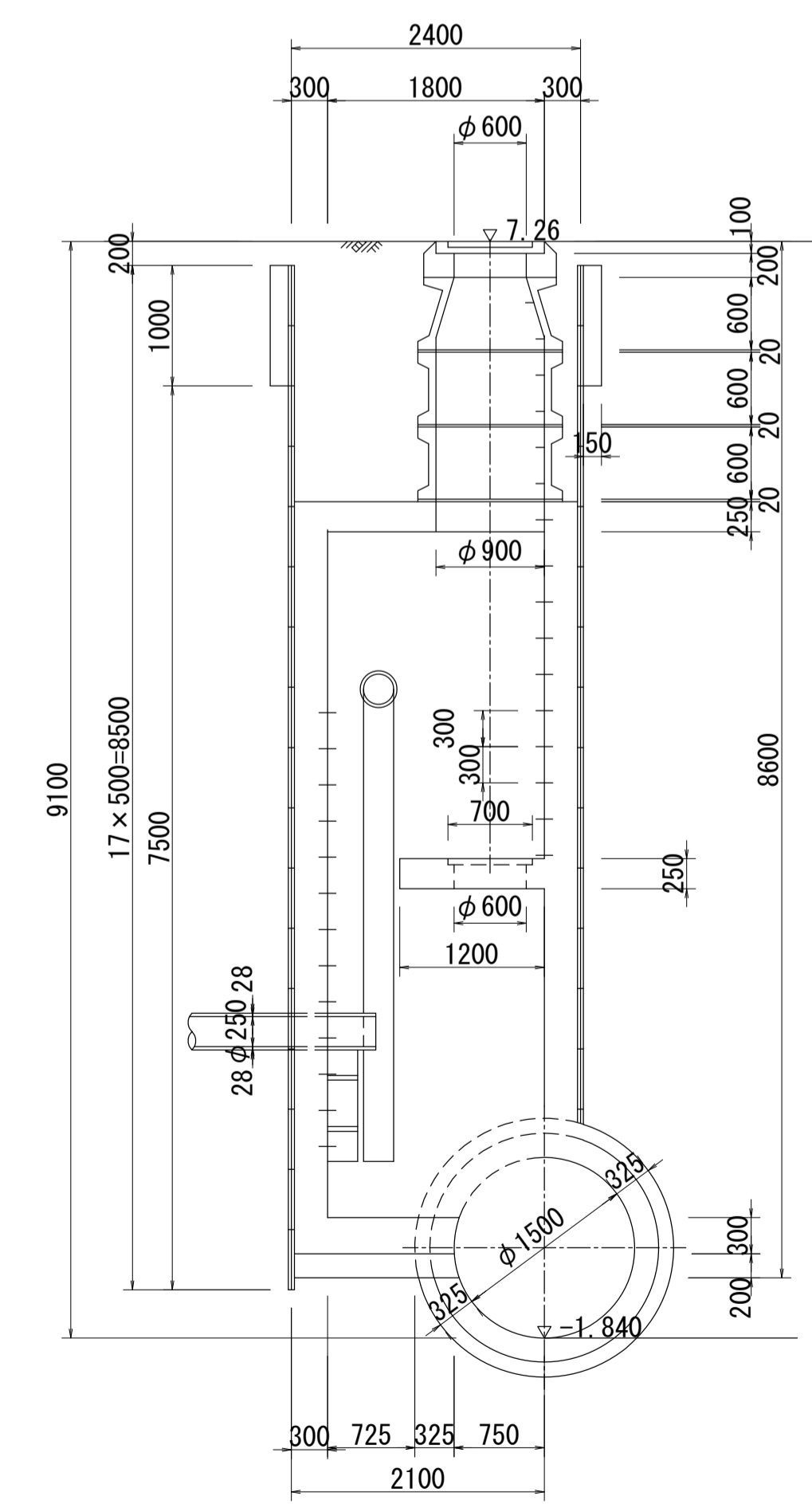
平面図 S=1:50



A - A 断面図 S=1:50



B - B 断面図 S=1:50



人孔番号

M 10

詳細図
作 年 月

平成
4 年
2 月

調 整
年 月

平成
年
月

ページ

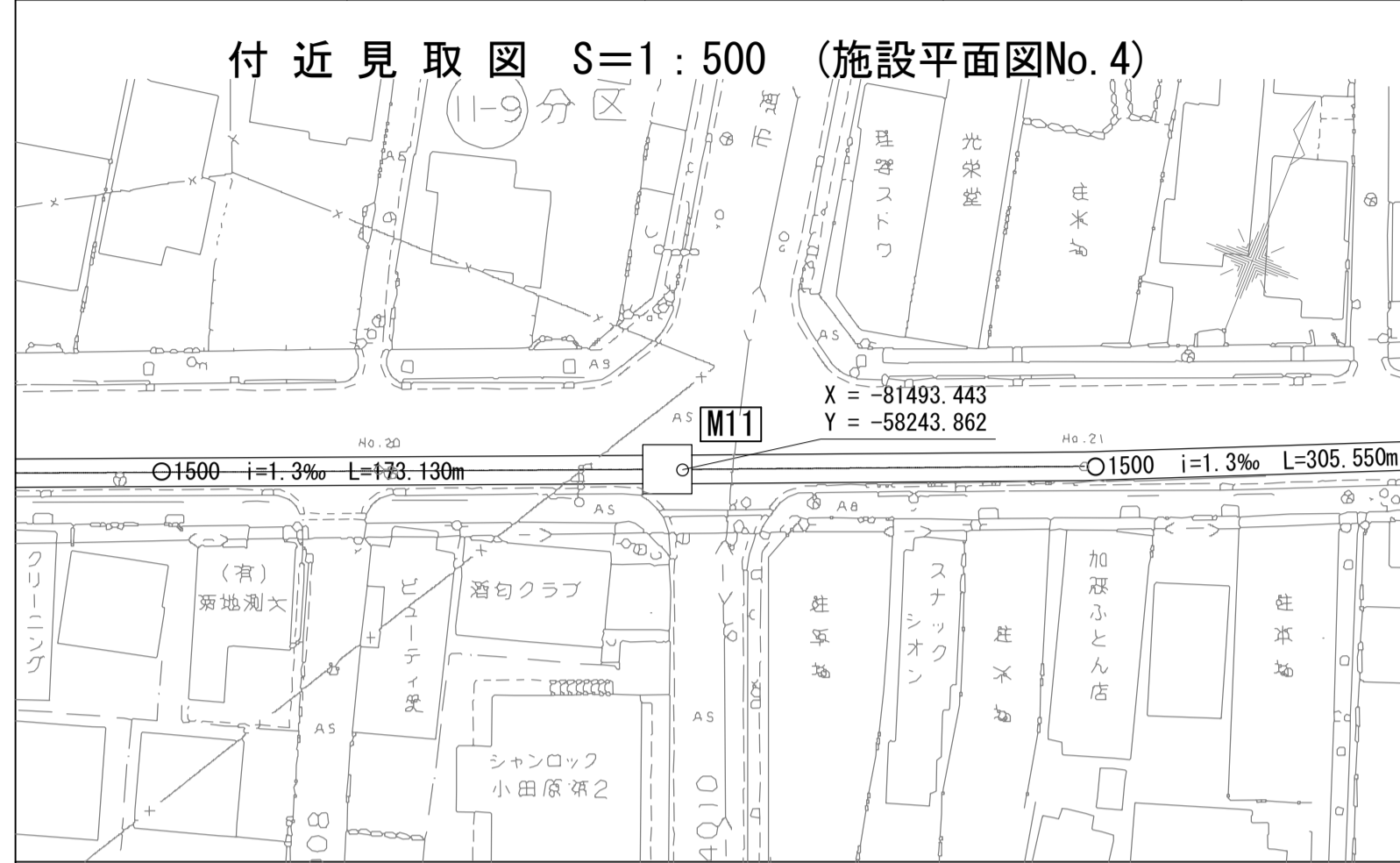
36

酒匂川流域下水道台帳

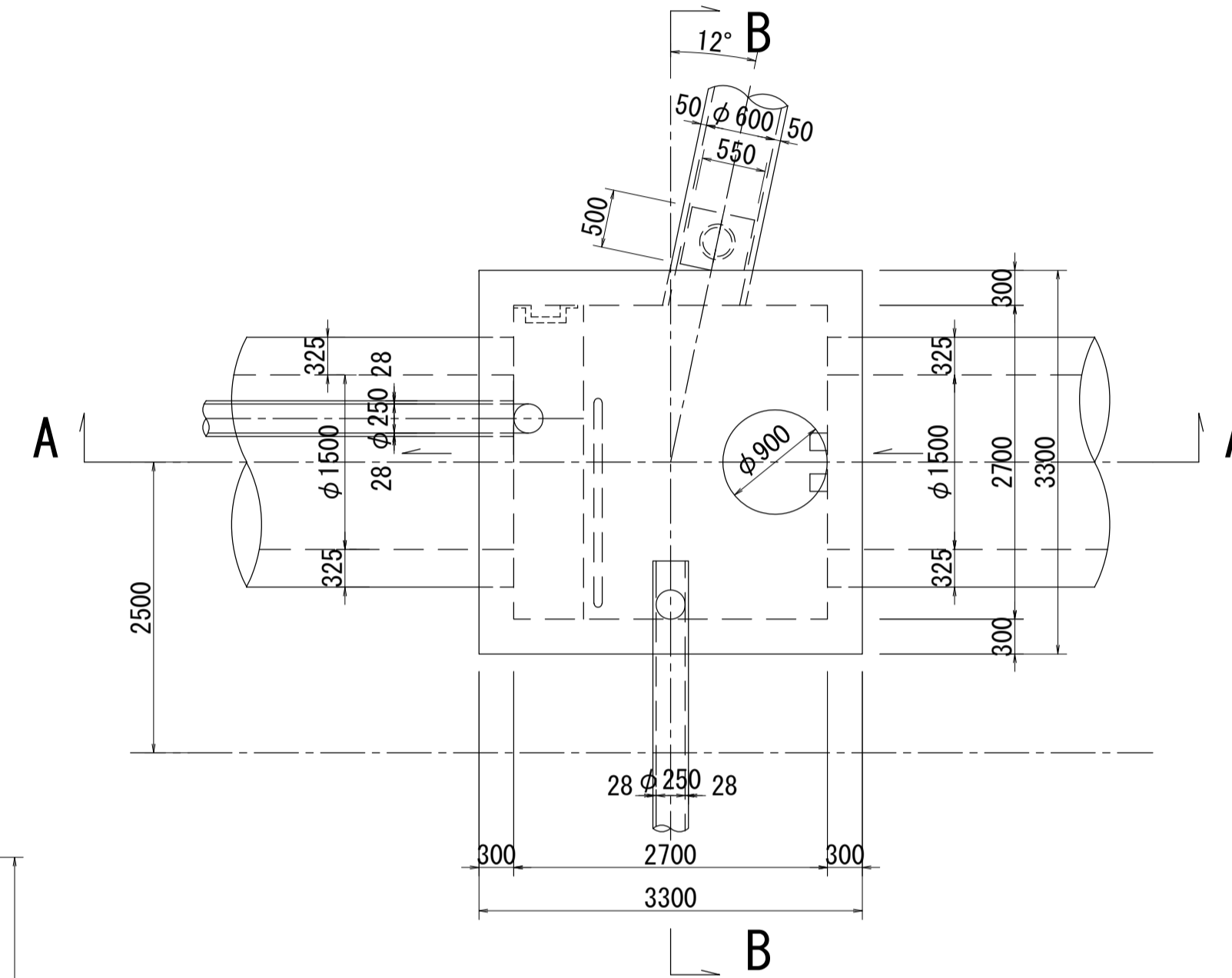
流入マンホール詳細図 NO.11 (図面番号 NO.11)

幹線名 中井二宮小田原幹線

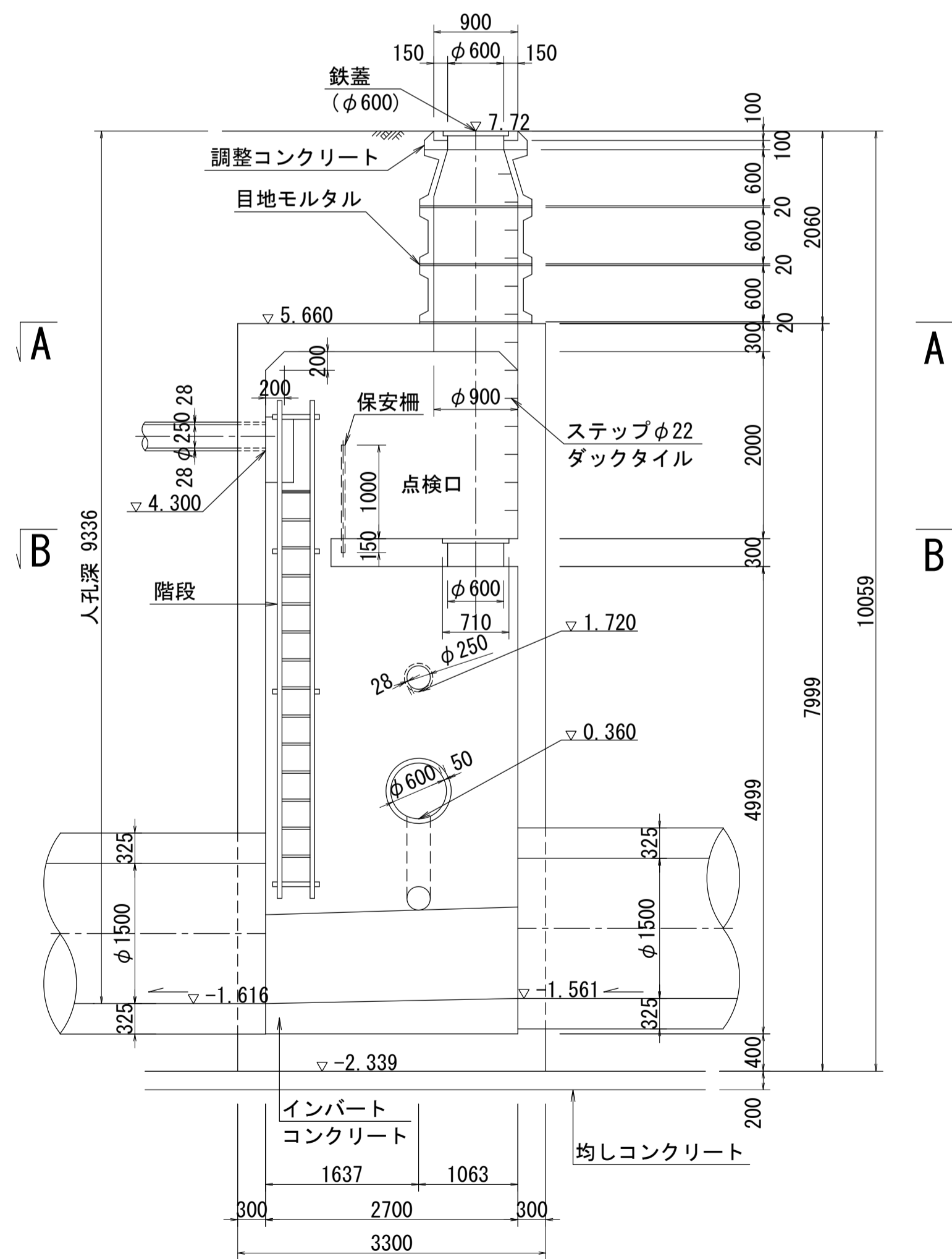
財産区分コード	大分類	中分類	小分類	整理番号
GA	管きょ施設	人 孔	第 工区	



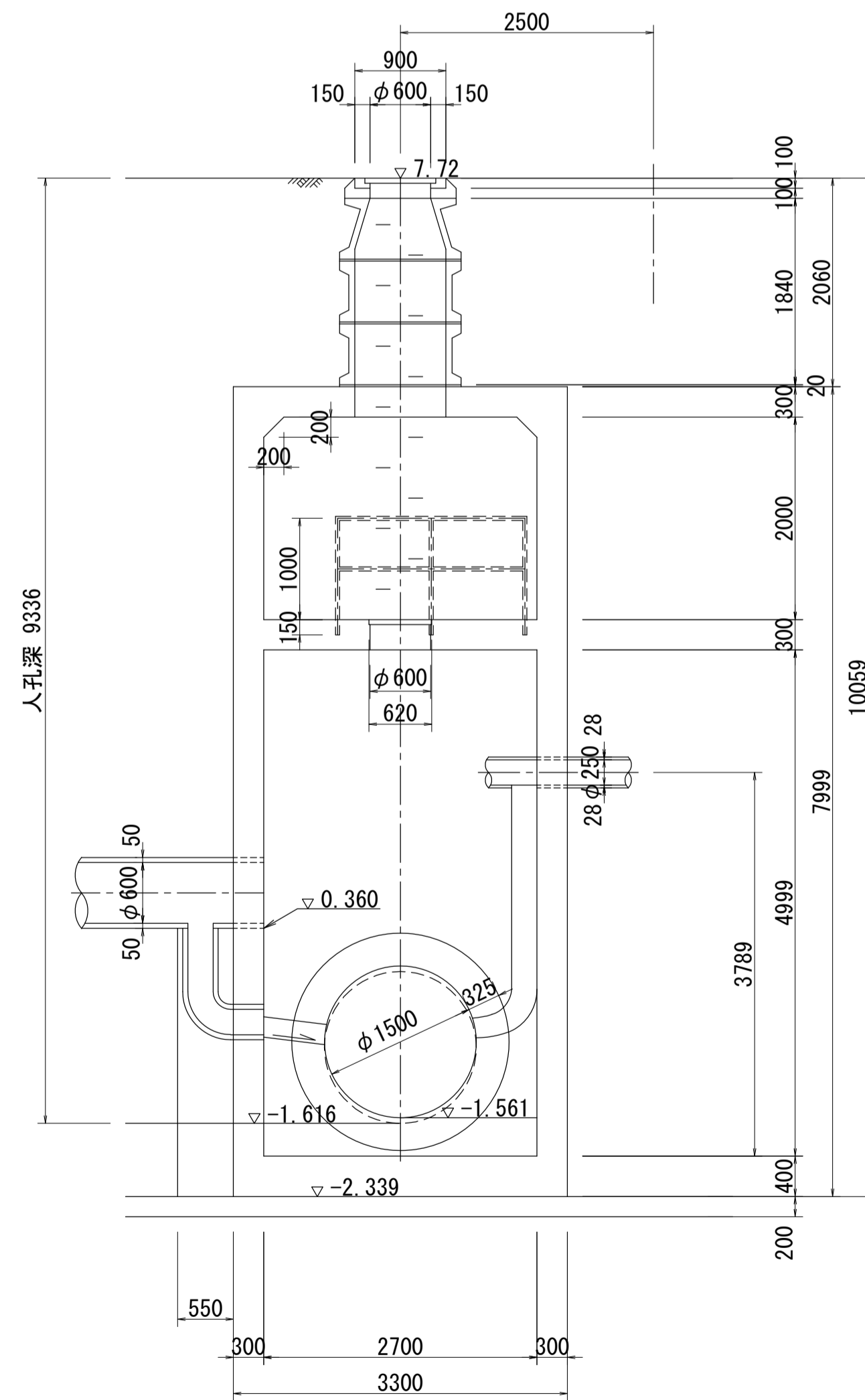
平面図 S=1:50



A - A 断面図 S=1:50



B - B 断面図 S=1:50



人孔番号

M 11

詳細図
作成年

平成
4年
2月

調整年

平成
年
月

ページ

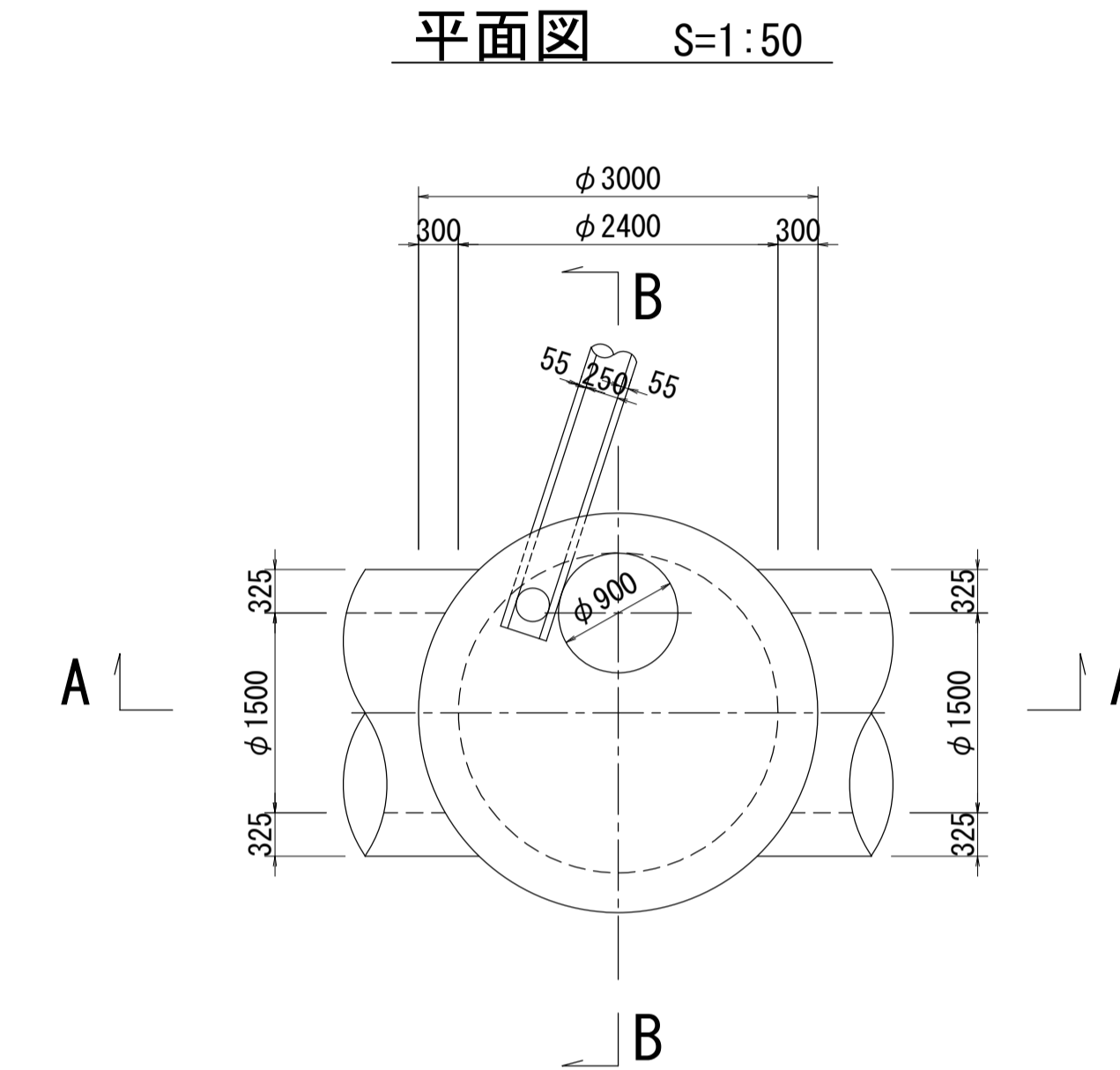
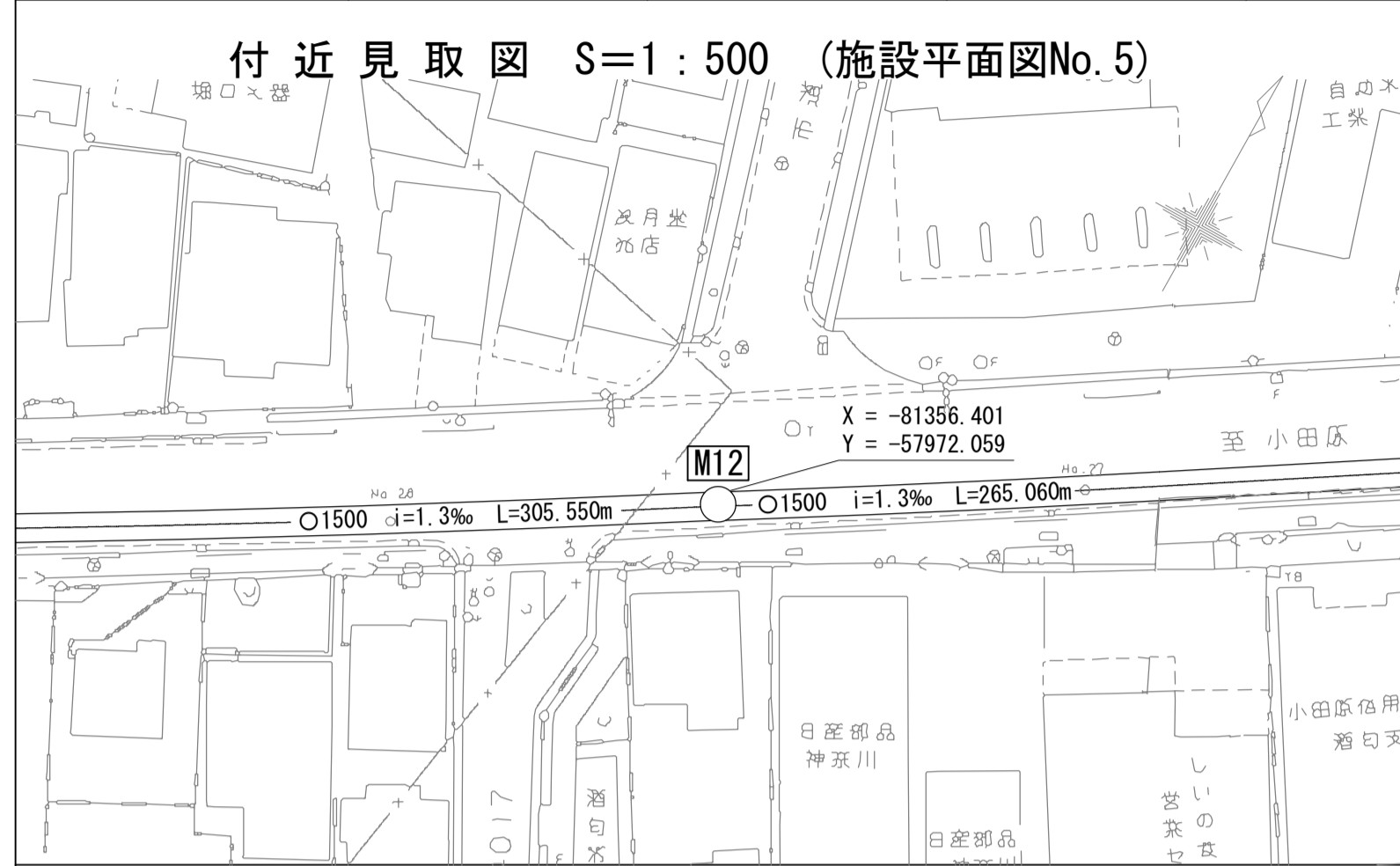
37

酒匂川流域下水道台帳

流入マンホール詳細図 NO.12 (図面番号 NO.12)

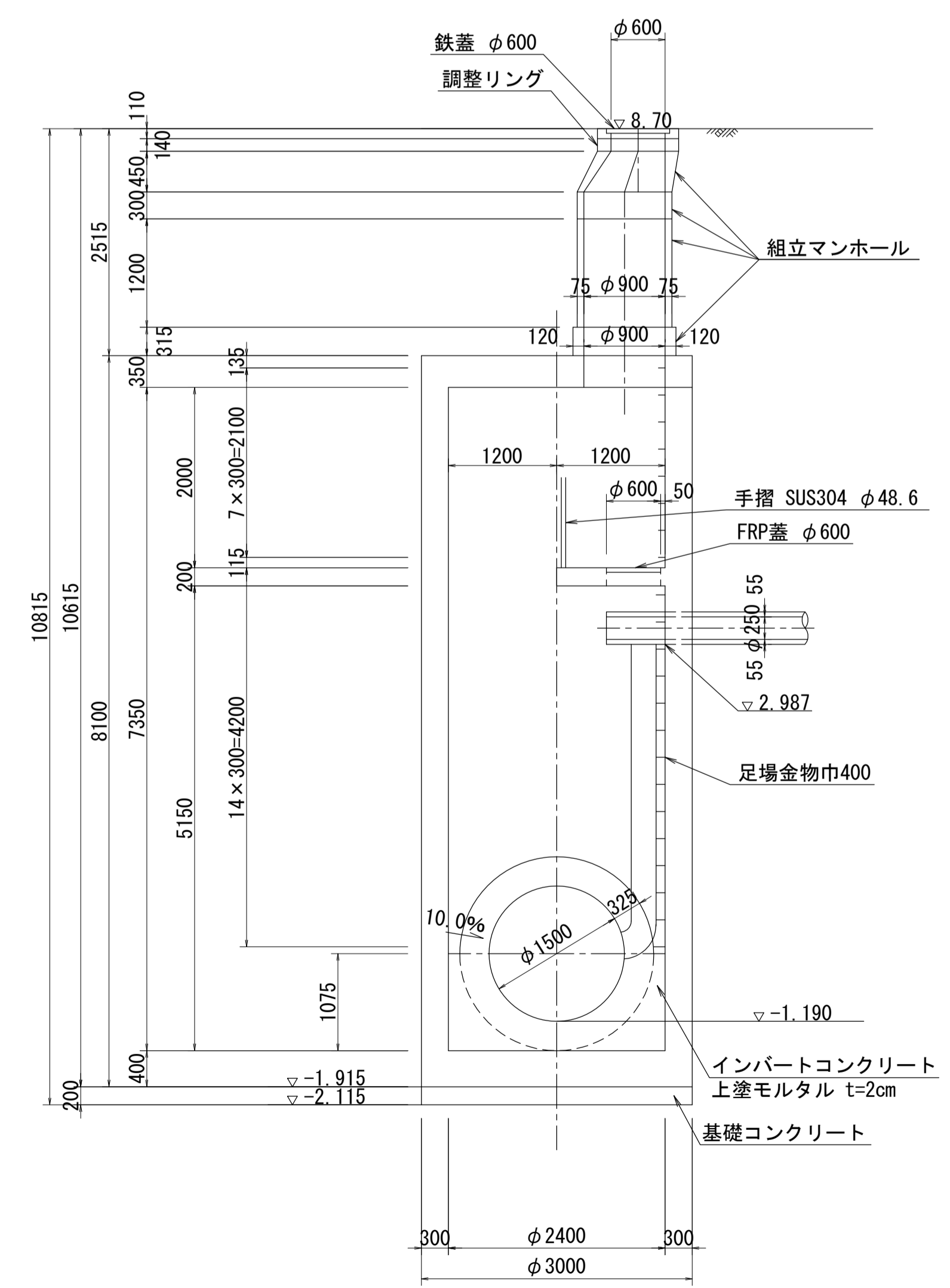
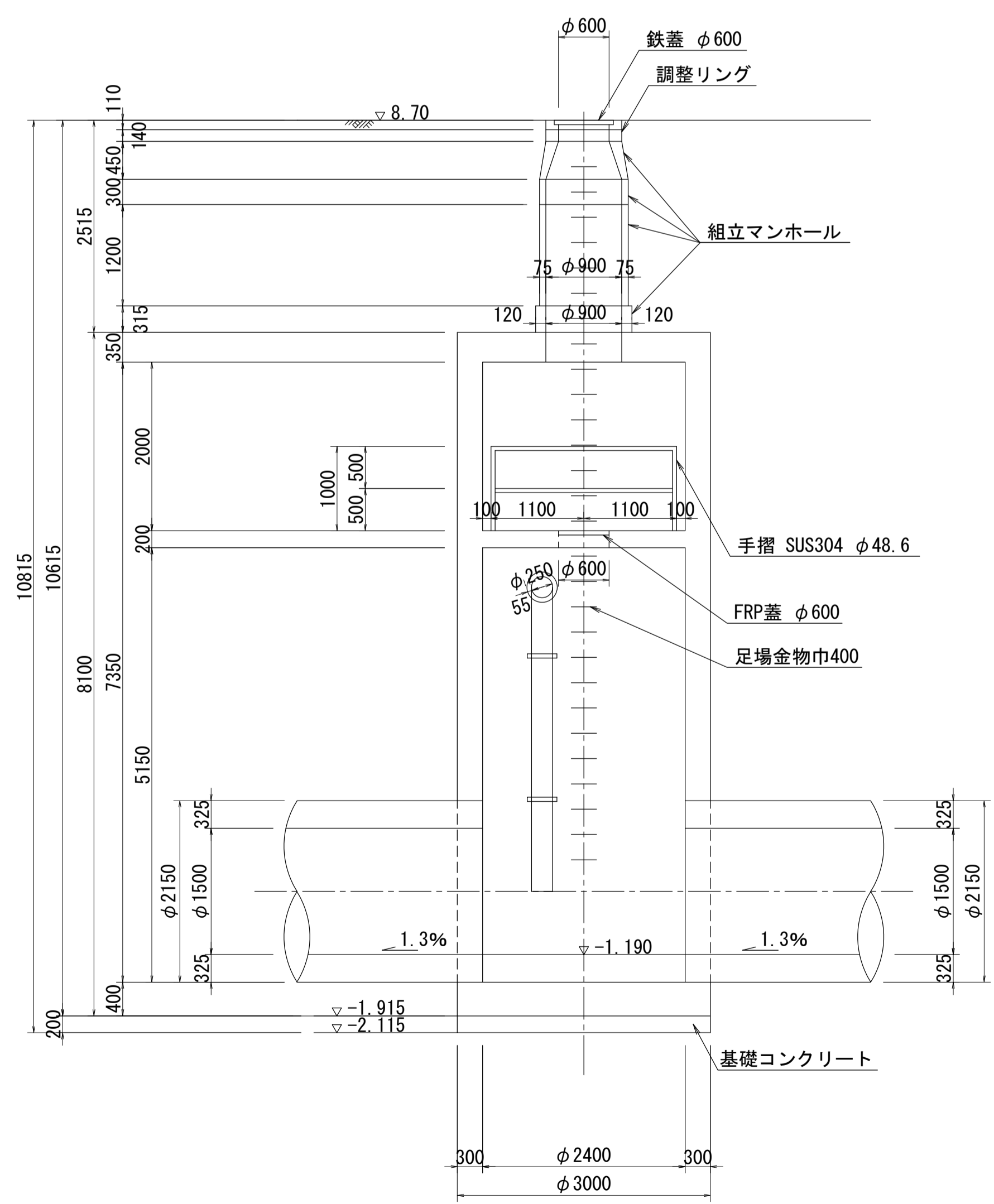
幹線名 中井二宮小田原幹線

財産区分コード	大分類	中分類	小分類	整理番号
GA	管きょ施設	人 孔	第 工区	



A - A 断面図 S=1:50

B - B 断面図 S=1:50



人孔番号
M12

詳細図
作成年
平成
4年
2月
調整年
平成
年
月
ページ
38