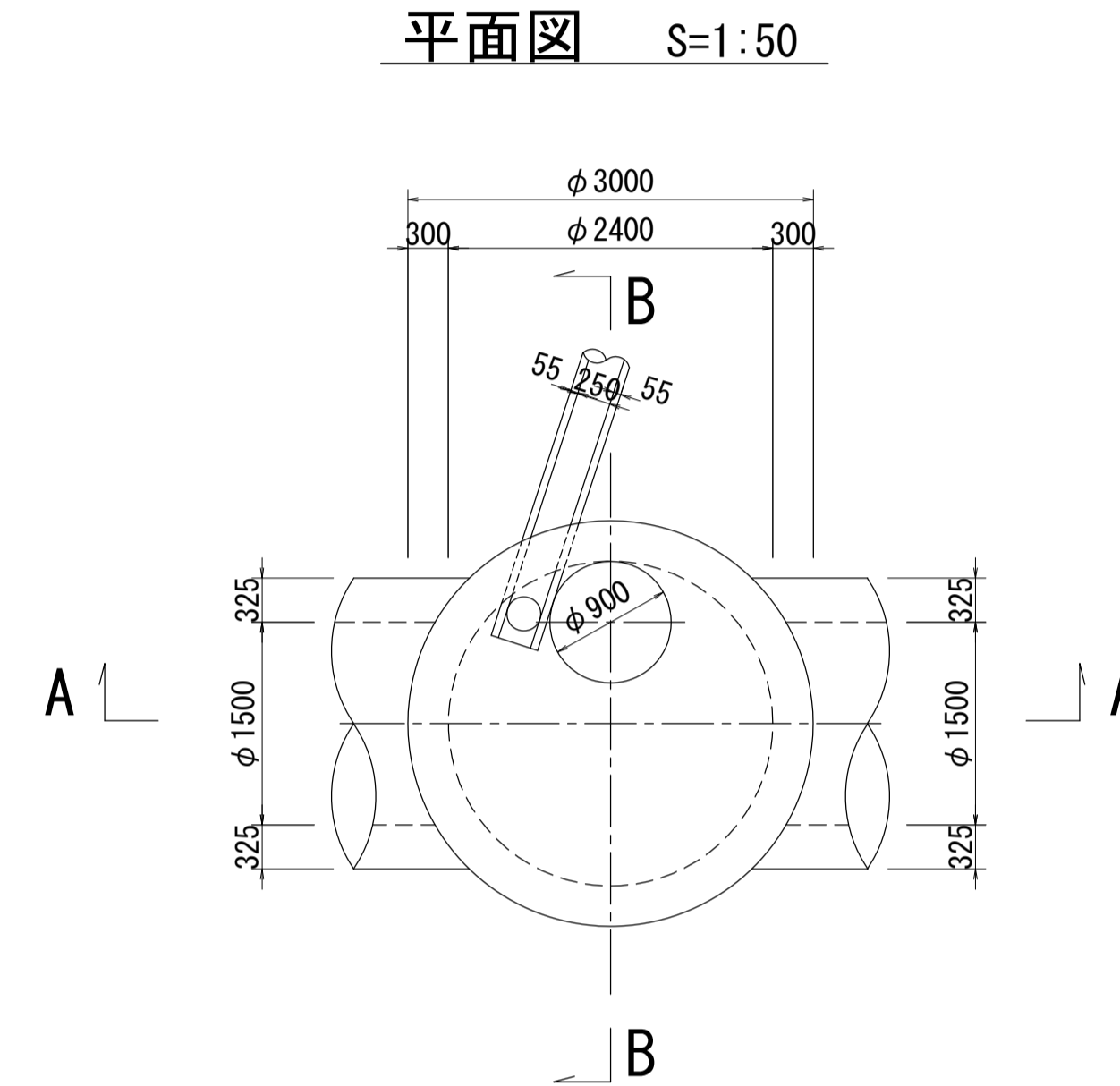
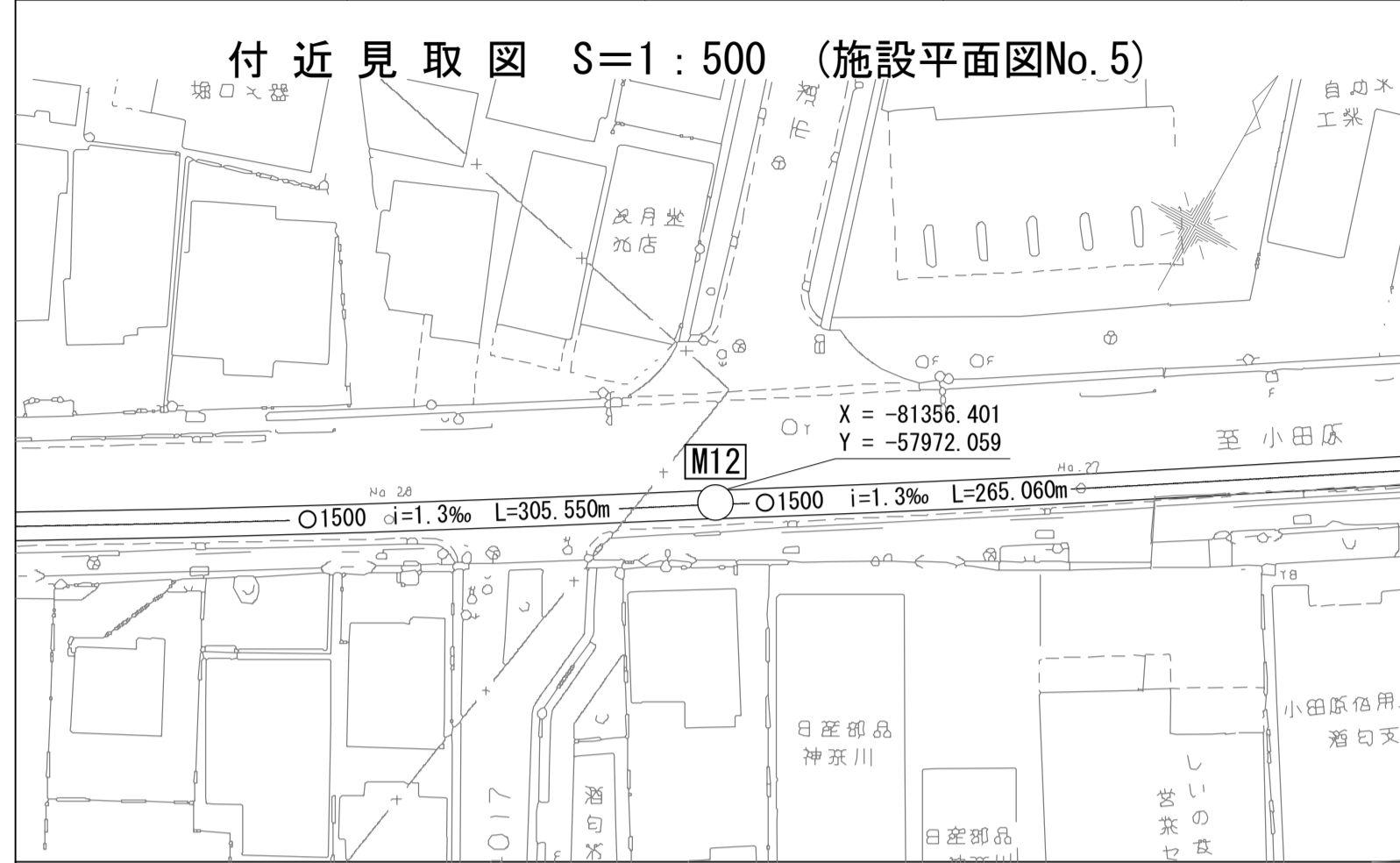


酒匂川流域下水道台帳

流入マンホール詳細図 NO.12 (図面番号 NO.12)

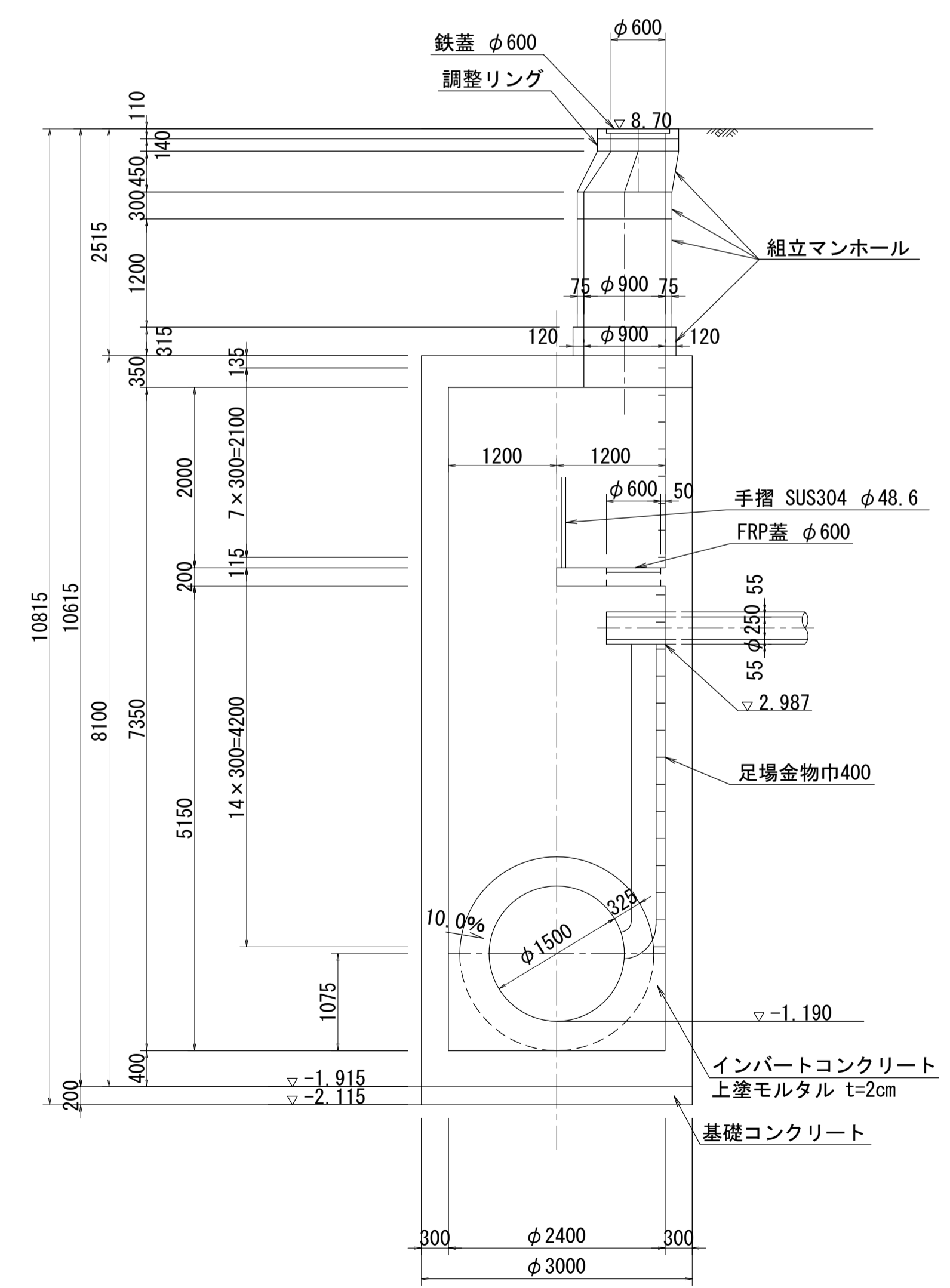
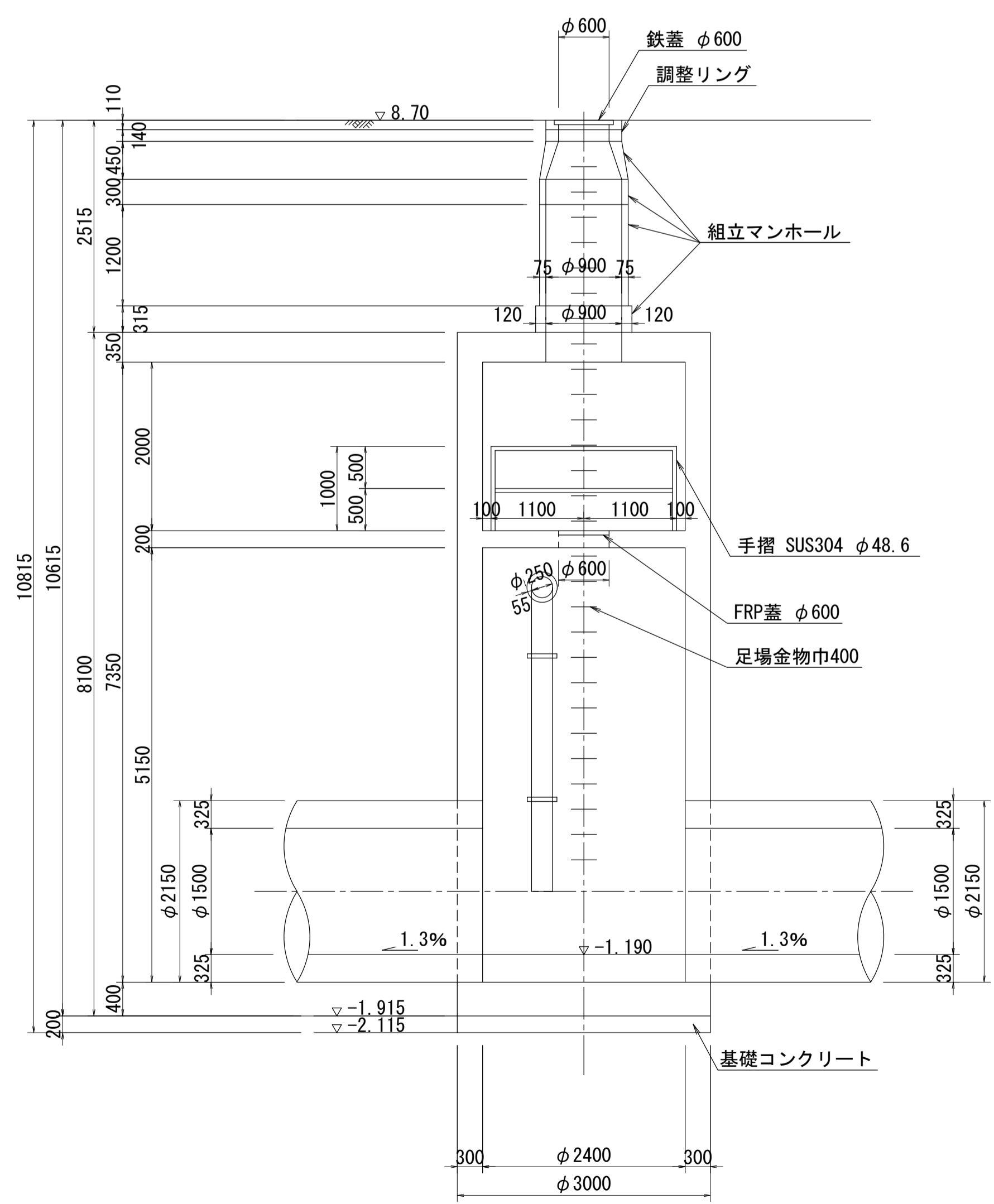
幹線名 中井二宮小田原幹線

財産区分コード	大分類	中分類	小分類	整理番号
GA	管きょ施設	人 孔	第 工区	



A - A 断面図 S=1:50

B - B 断面図 S=1:50



人孔番号
M12

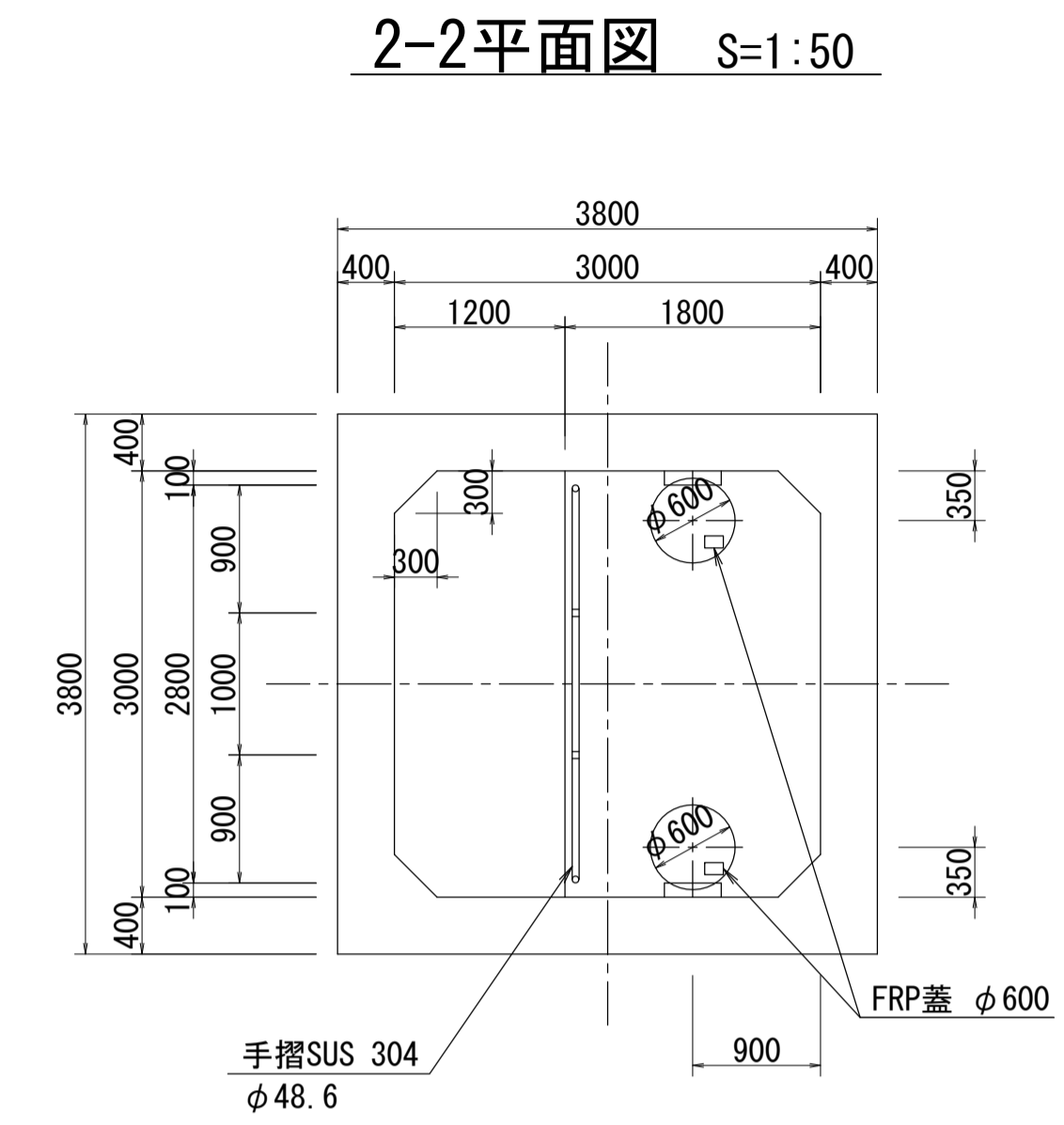
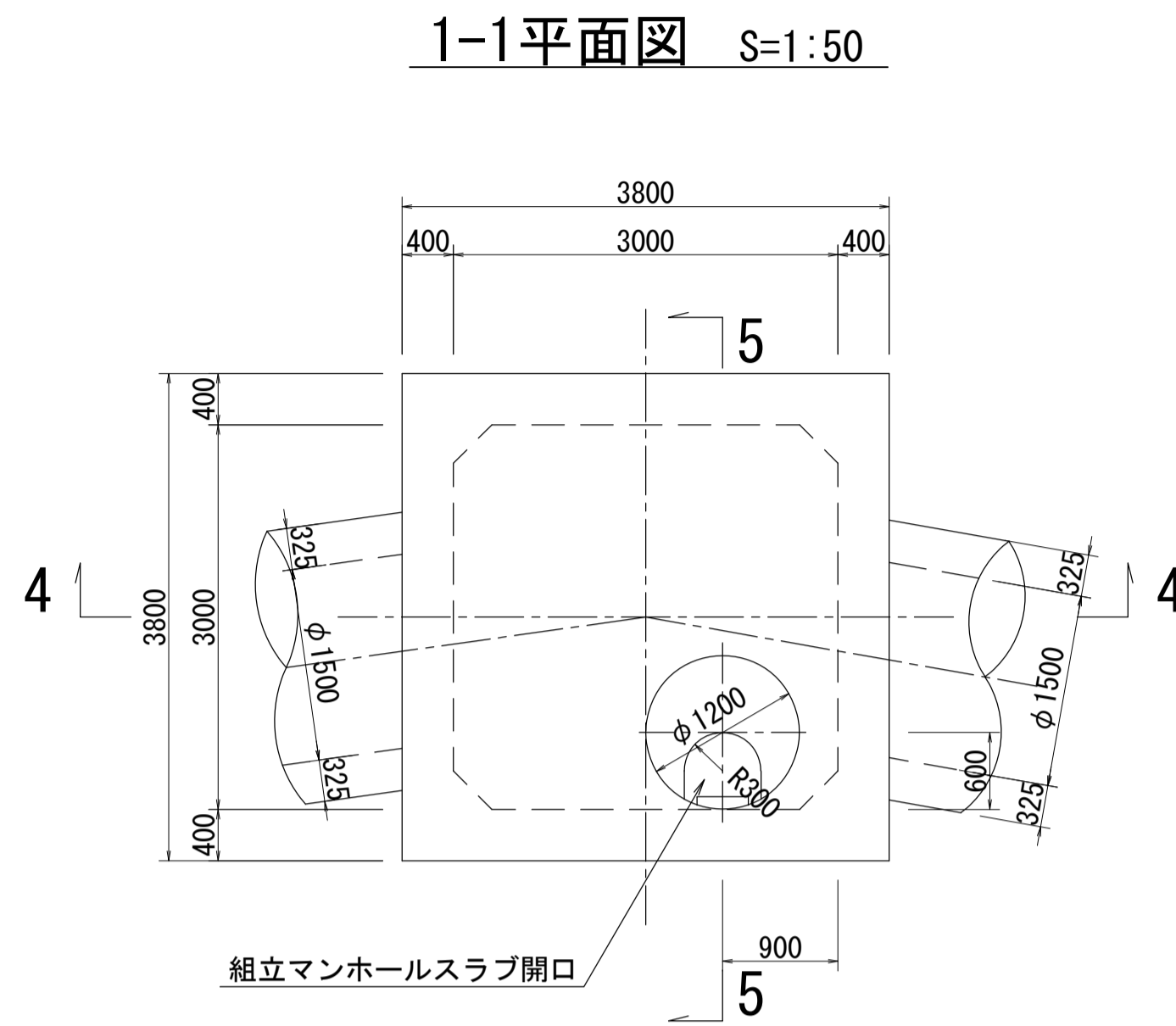
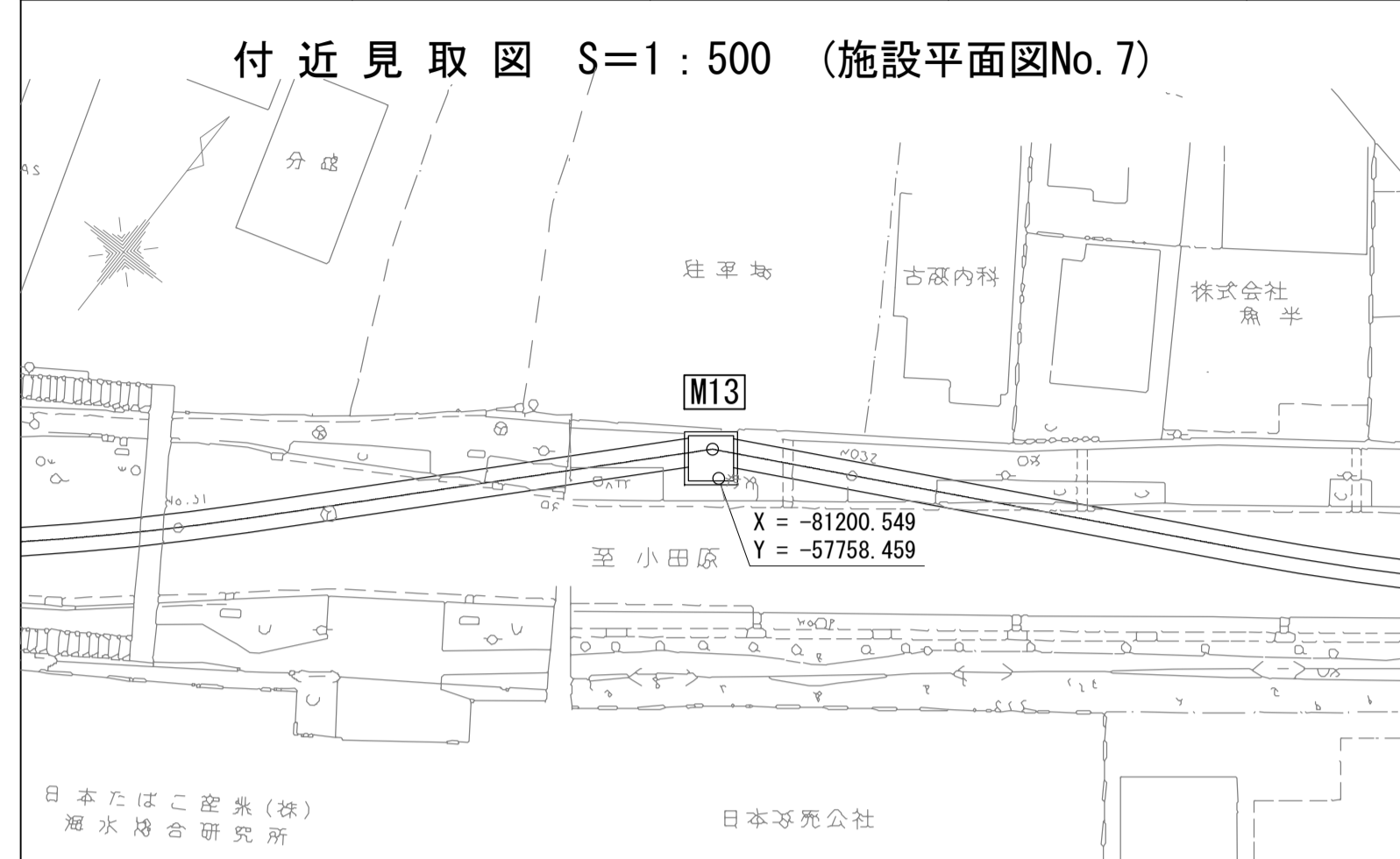
詳細図
作成年
平成4年2月
調整年
平成
年
月
ページ
38

酒匂川流域下水道台帳

中間マンホール詳細図 NO.13 (図面番号 NO.13)

幹線名 中井二宮小田原幹線

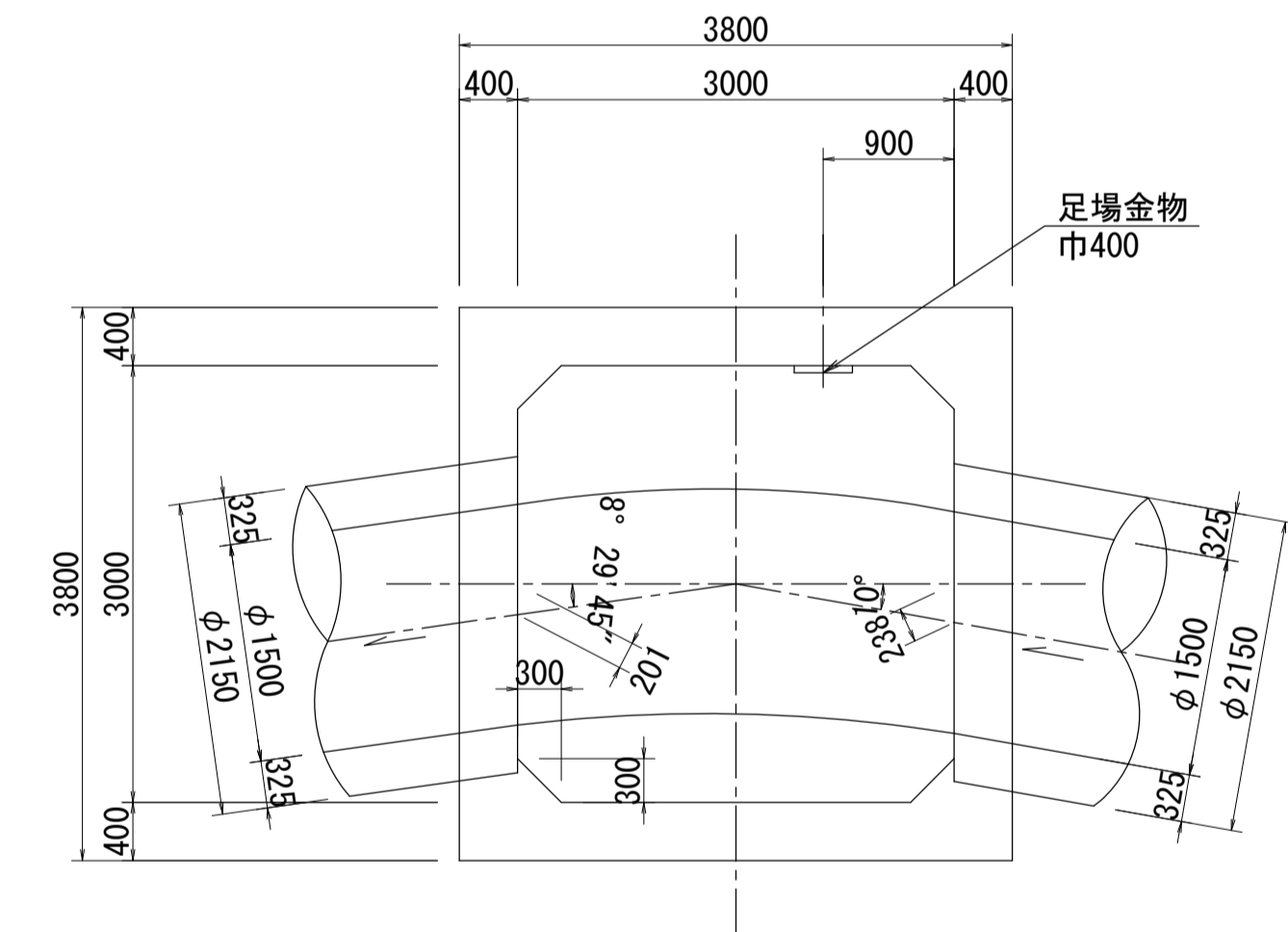
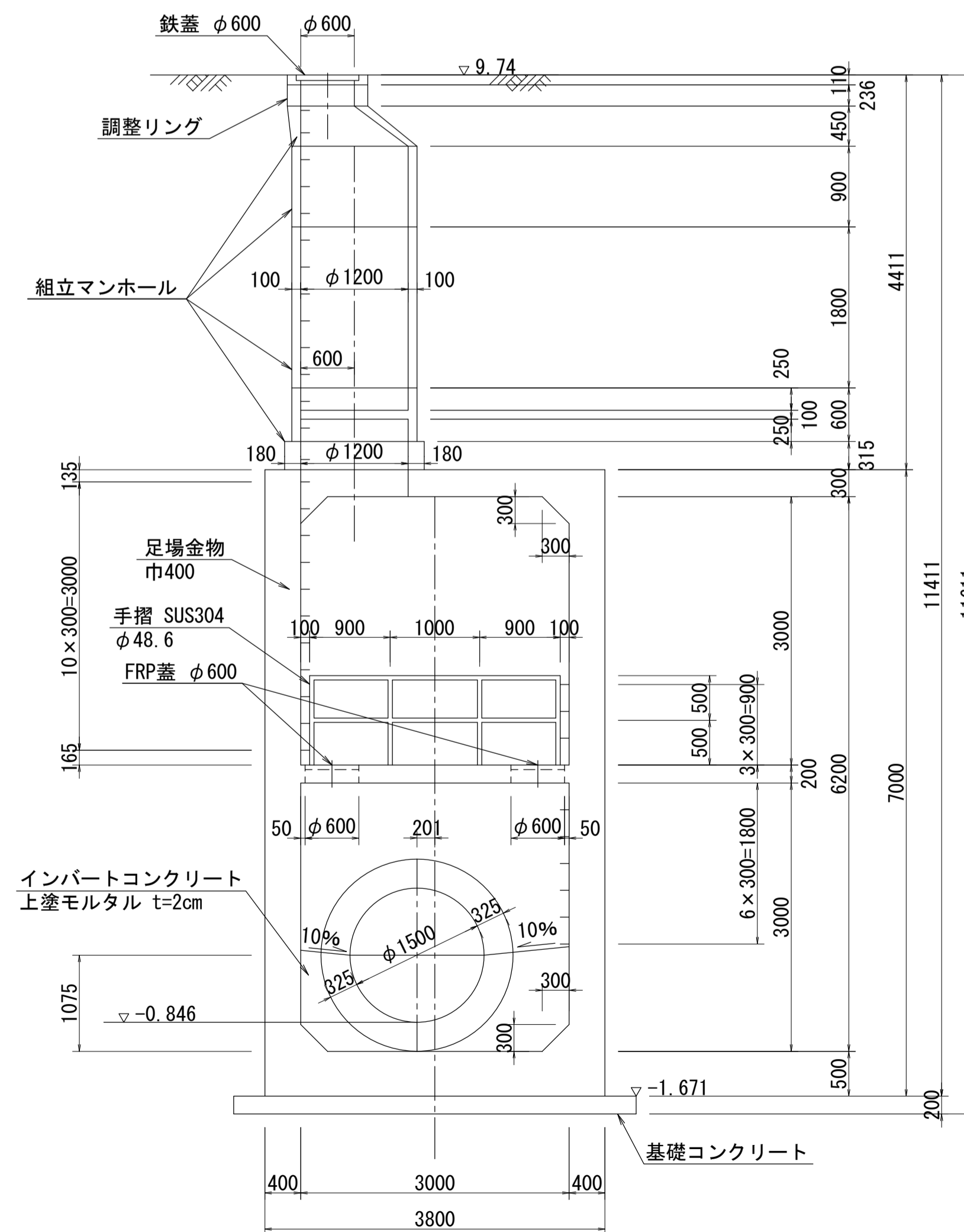
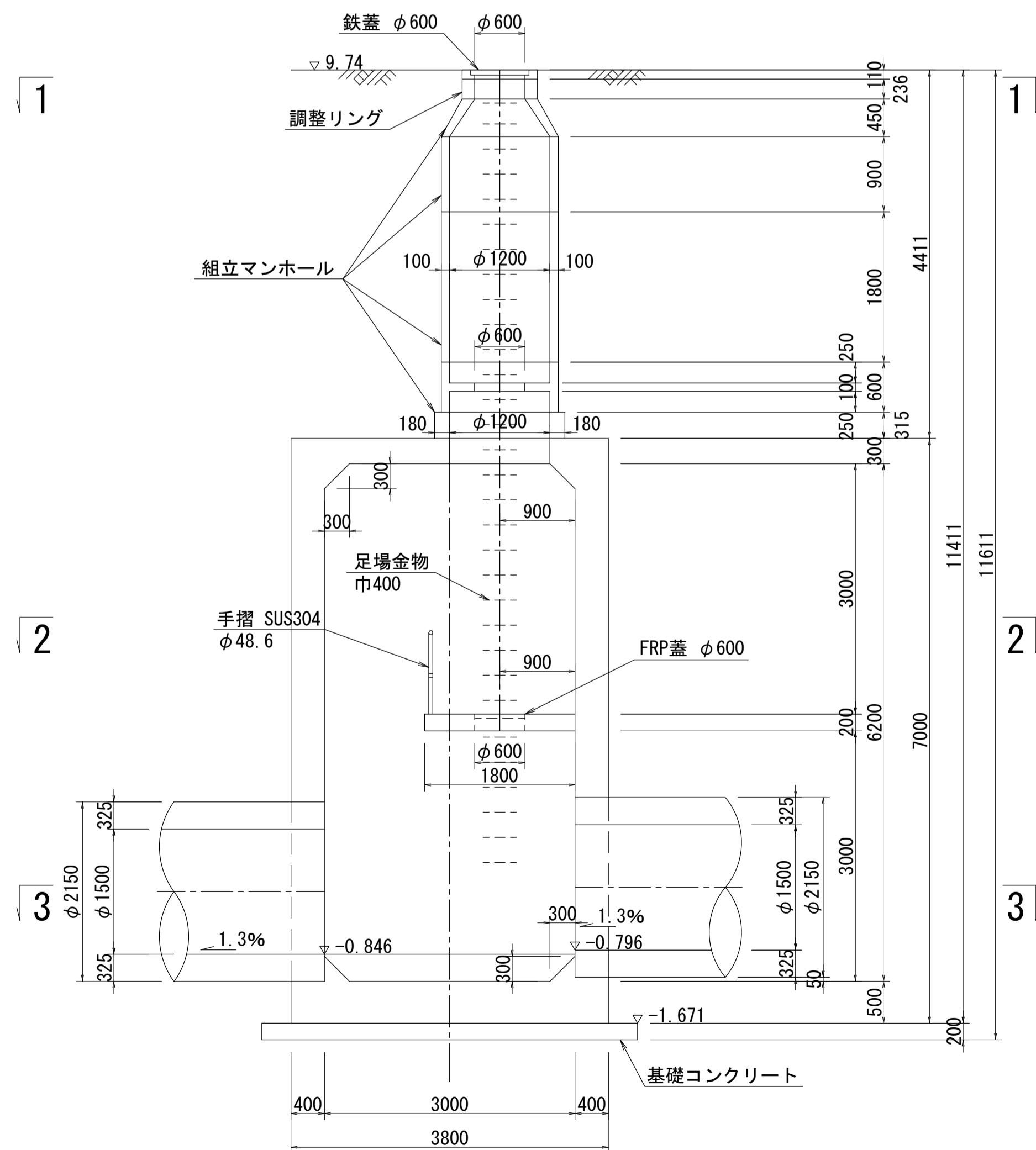
財産区分コード	大分類	中分類	小分類	整理番号
GA	管きょ施設	人 孔	第 工区	



4-4断面図 S=1:50

5-5断面図 S=1:50

3-3平面図 S=1:50



人孔番号

M 13

詳細図
作成年

平成
7年
2月

調整年

平成
年
月

ページ

39