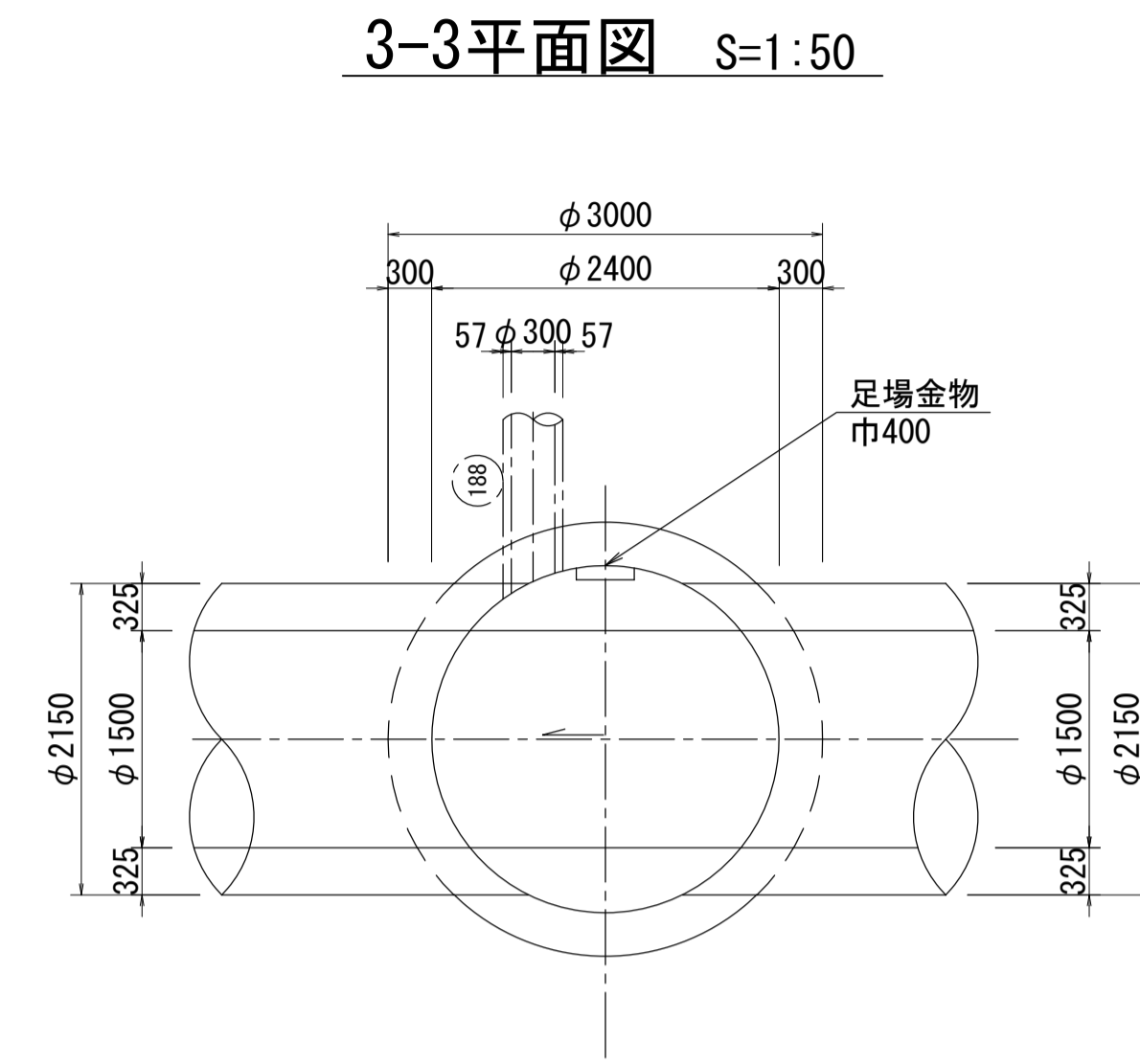
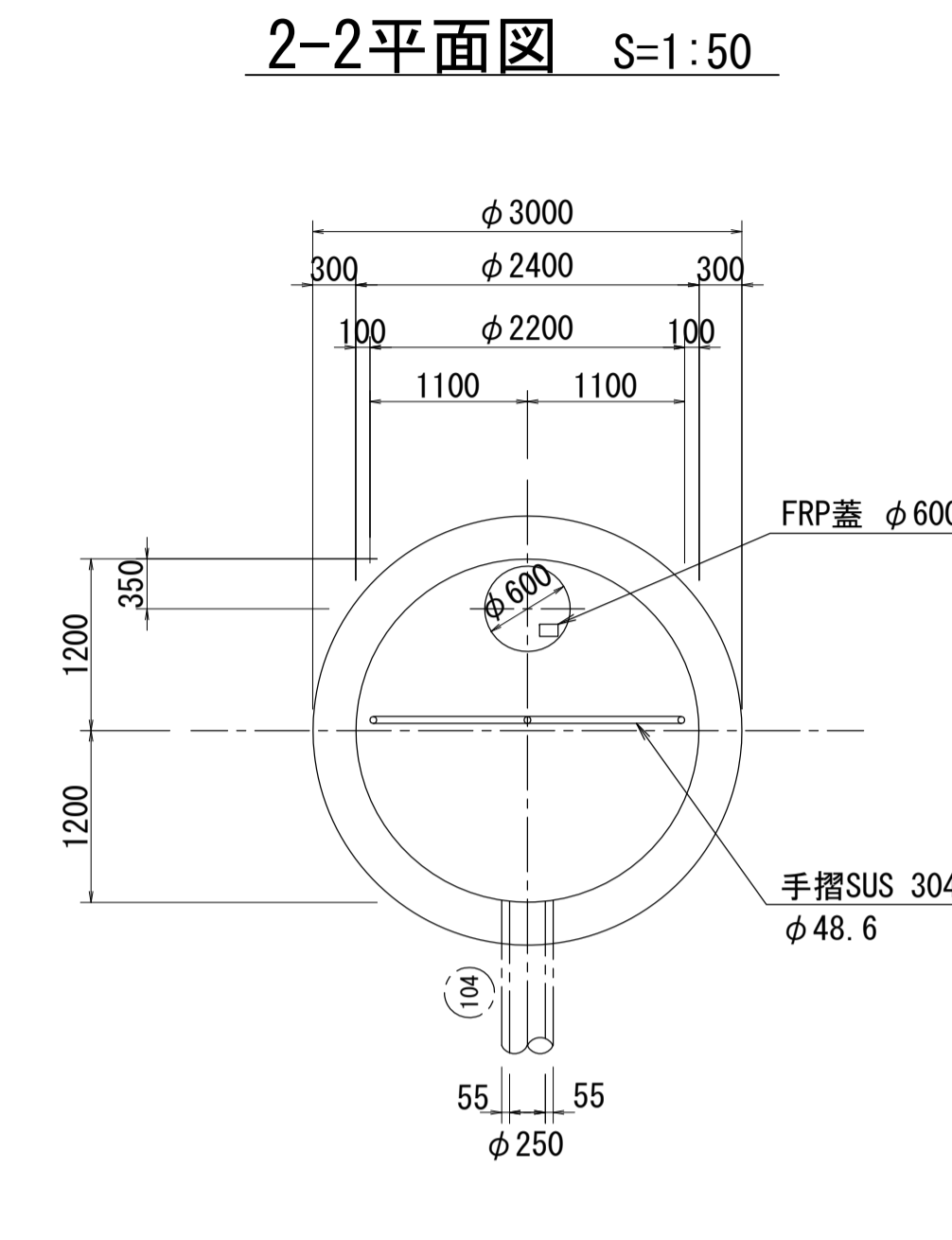
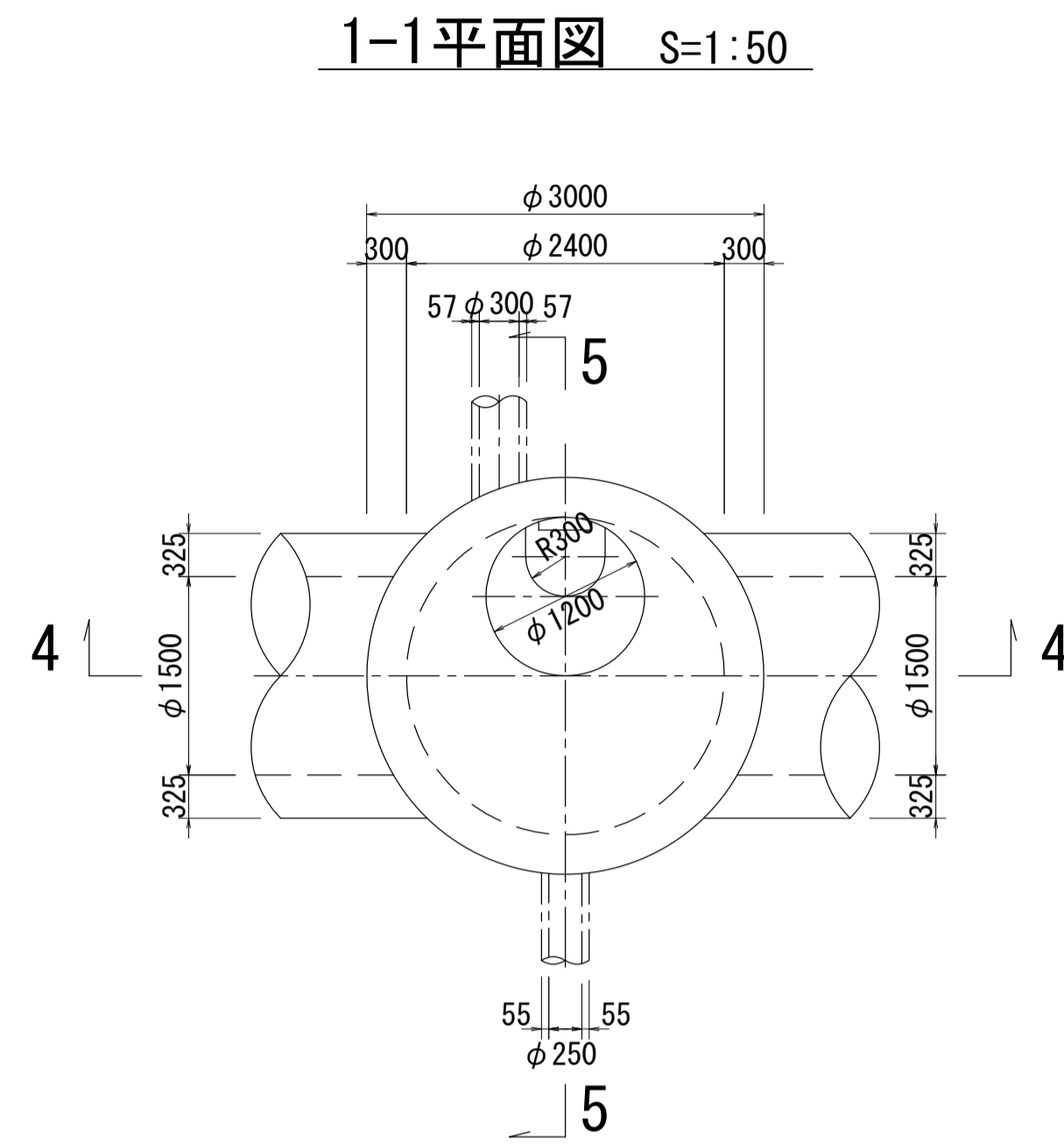
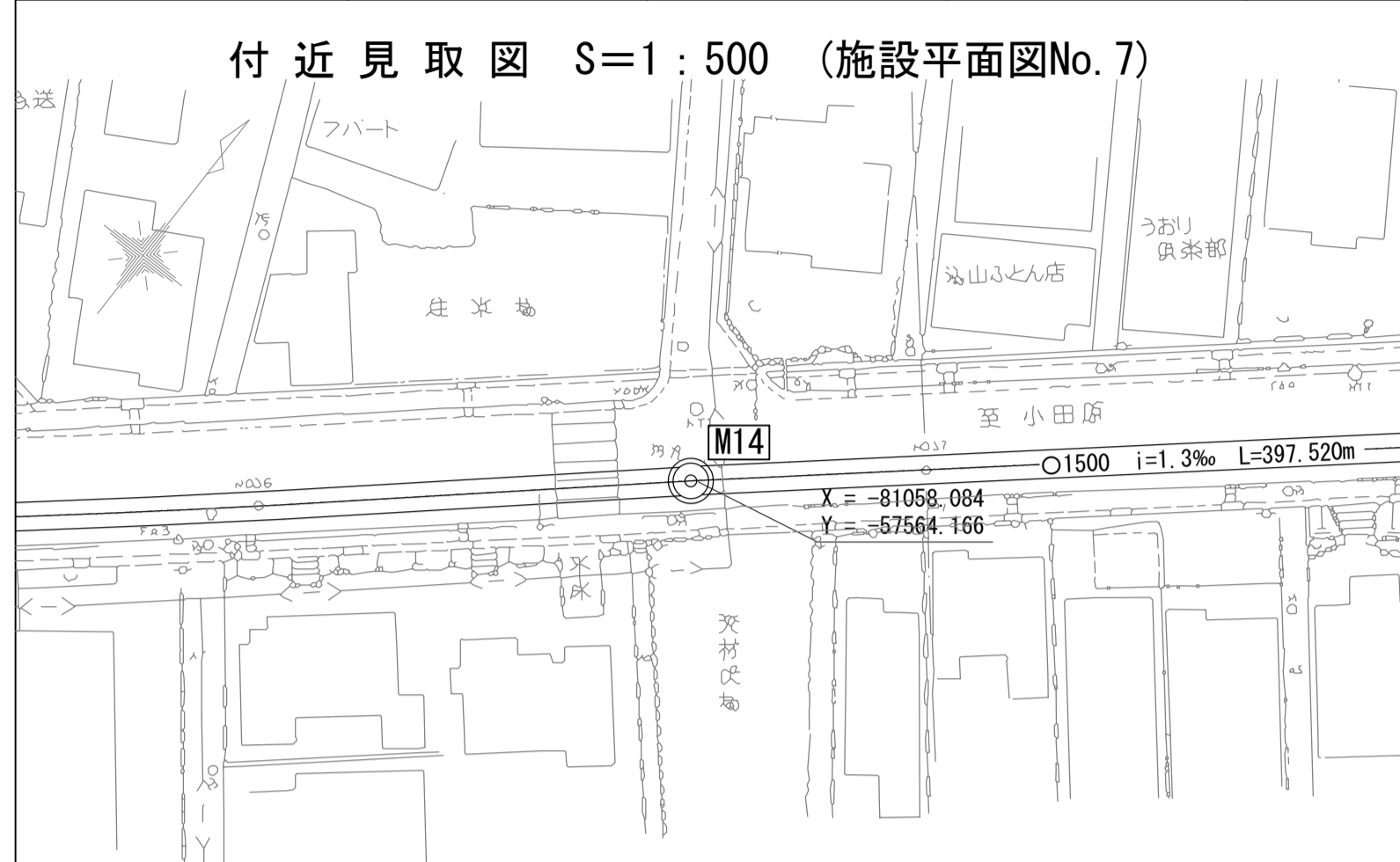


酒匂川流域下水道台帳

流入マンホール詳細図 NO.14 (図面番号 NO.14)

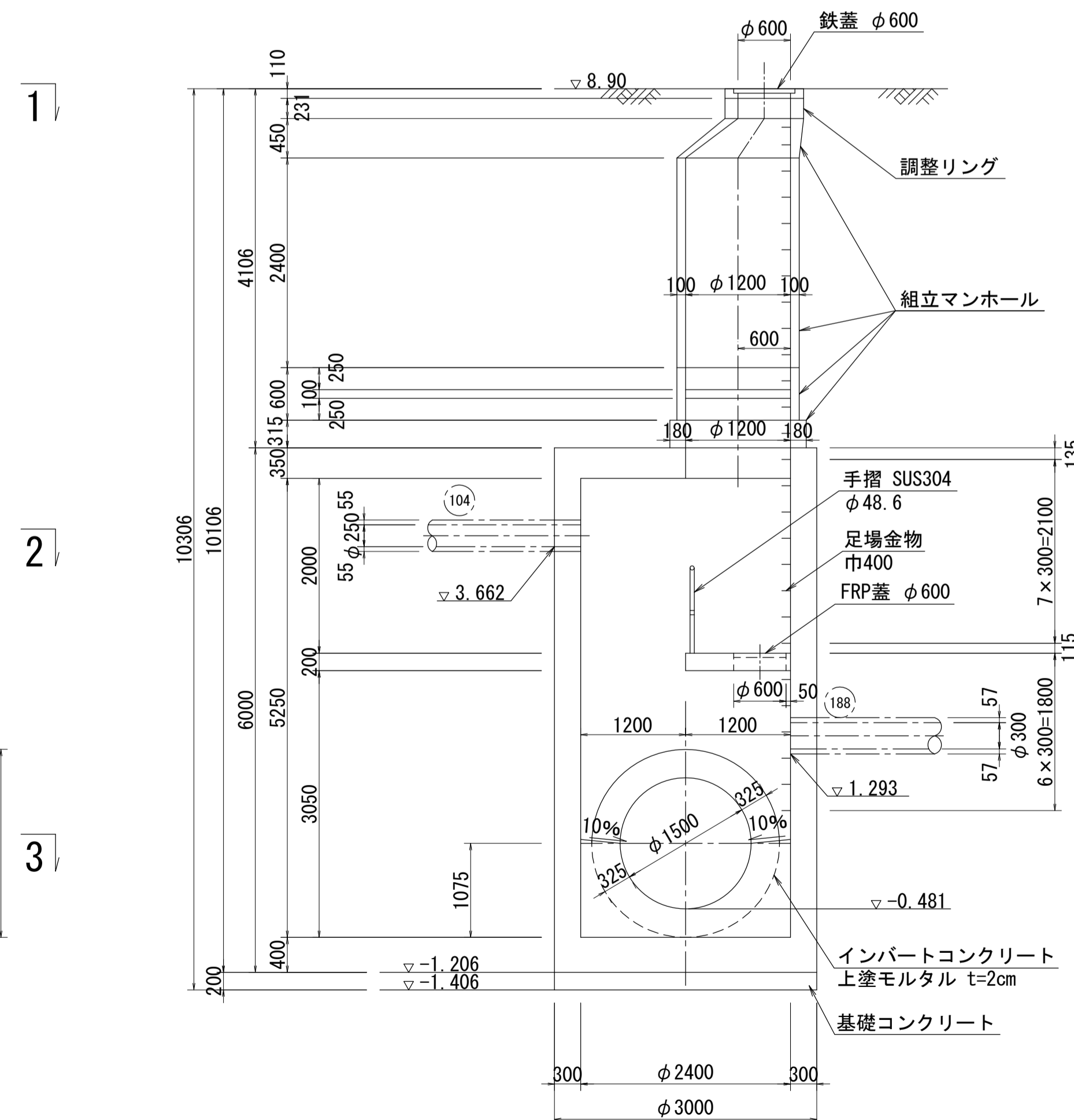
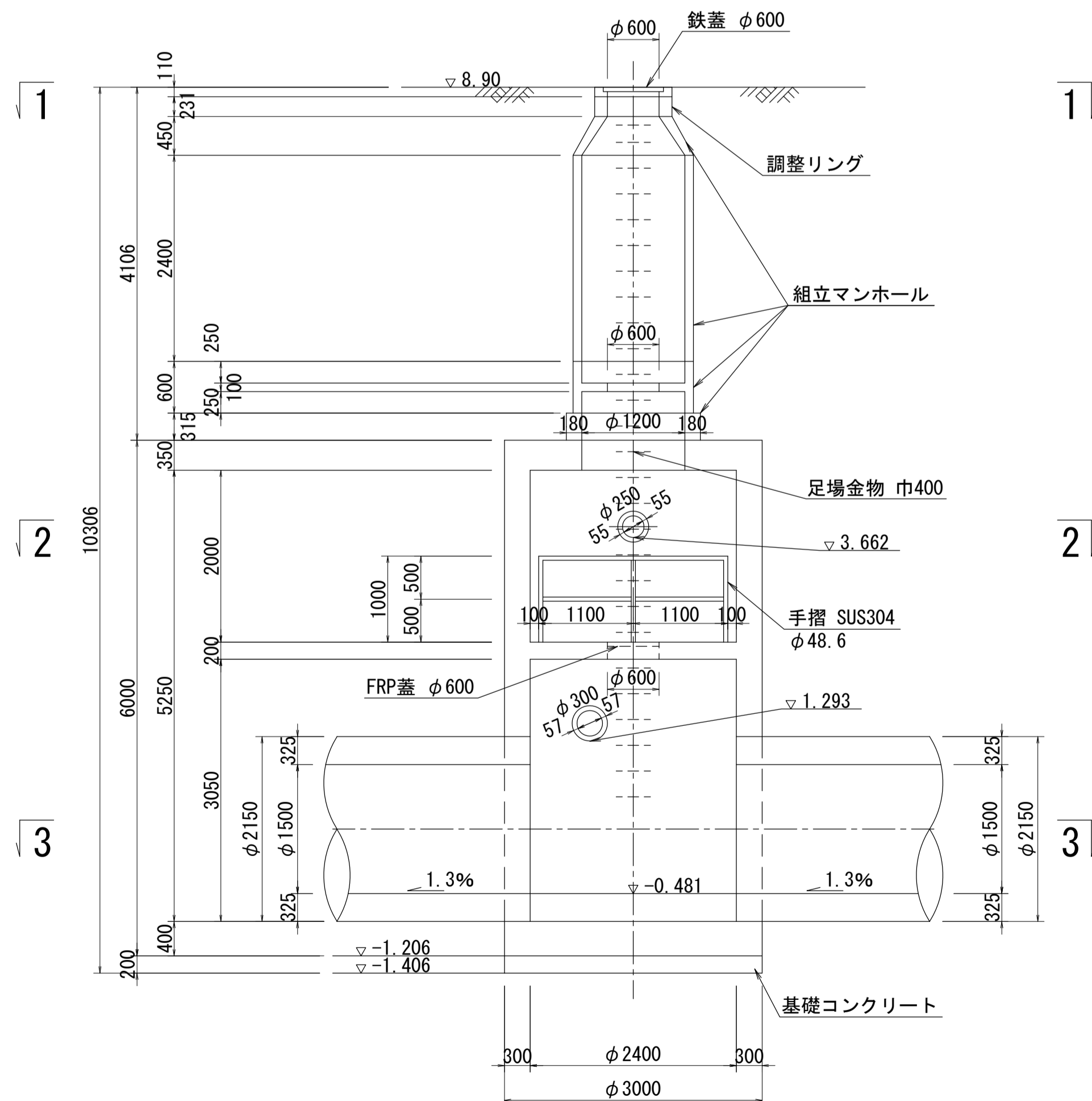
幹線名 中井二宮小田原幹線

財産区分コード	大分類	中分類	小分類	整理番号
GA	管きょ施設	人 孔	第 工区	



4 - 4 断面図 S=1:50

5 - 5 断面図 S=1:50



人孔番号

M 14

詳細図
作成年

平成
7年
2月

調整年

平成
年月

ページ

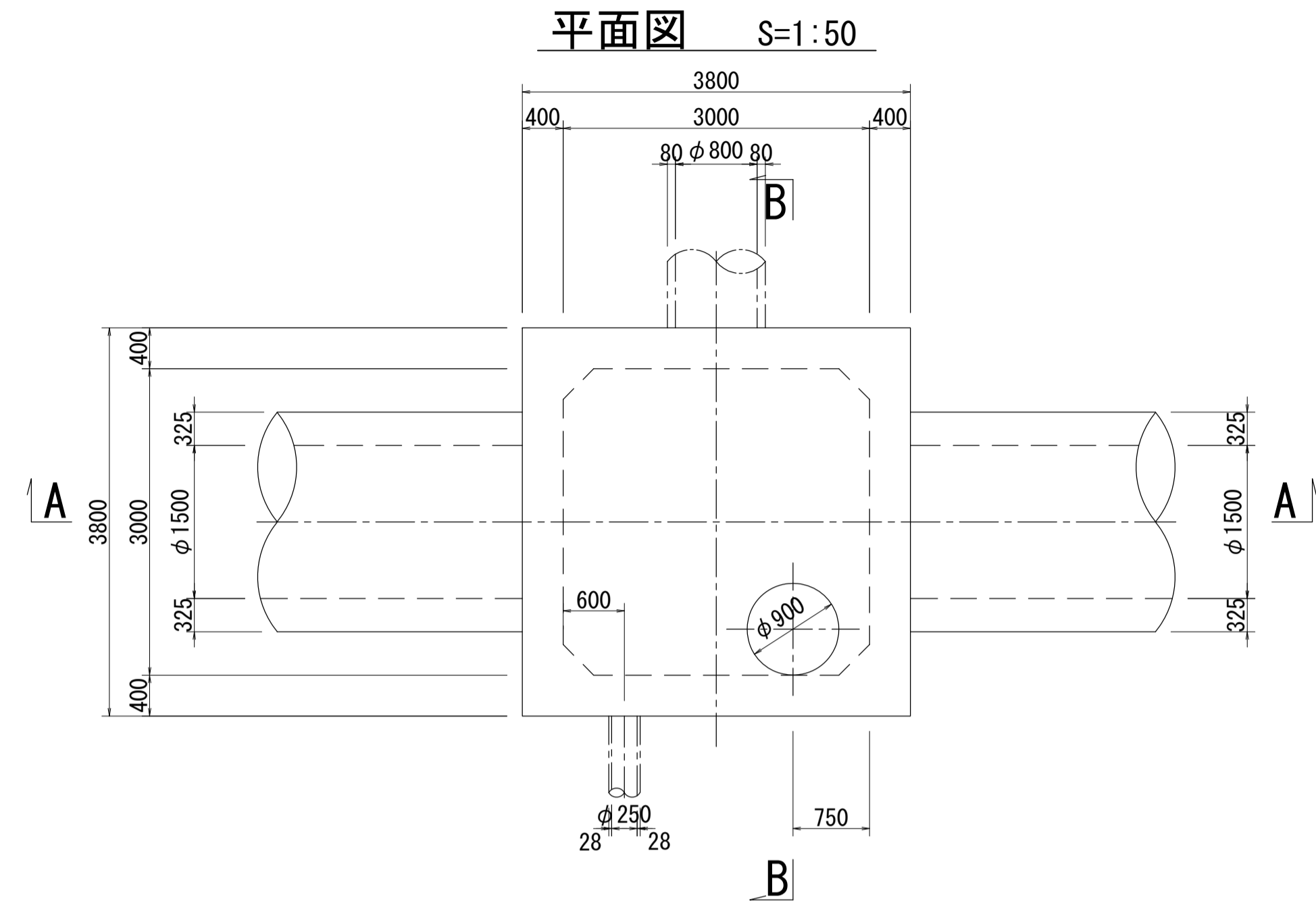
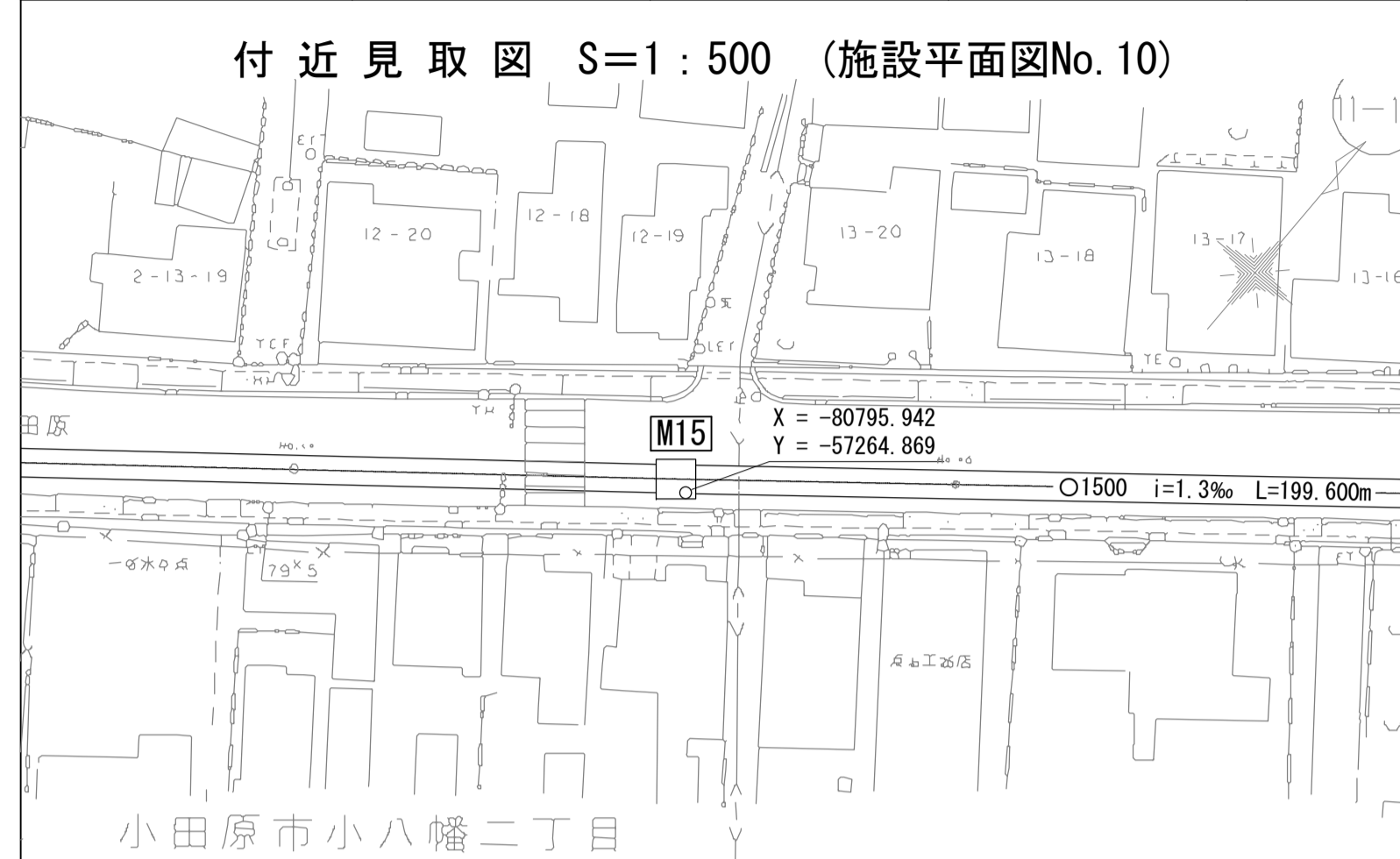
40

酒匂川流域下水道台帳

中間マンホール詳細図 NO.15 (図面番号 NO.15)

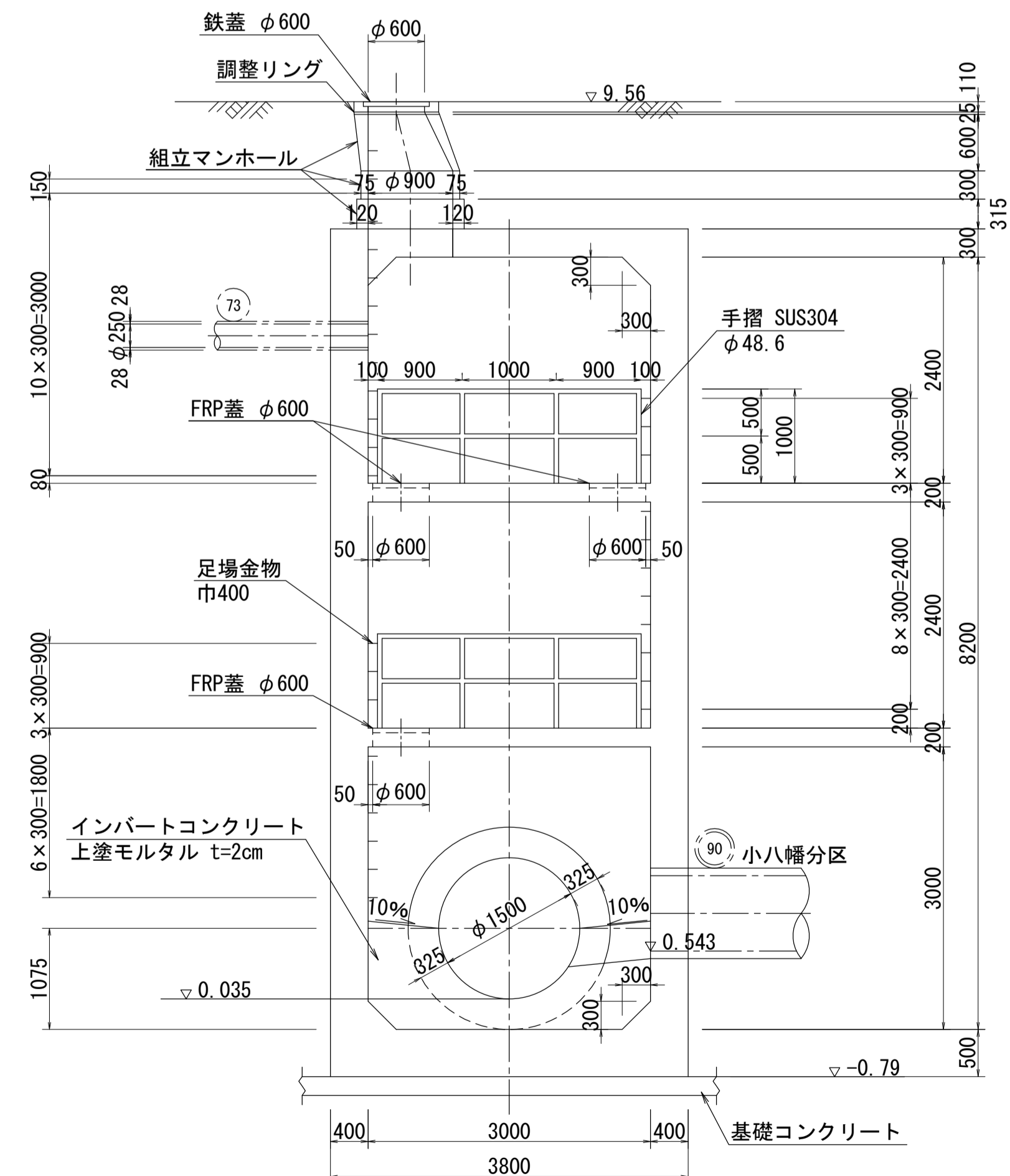
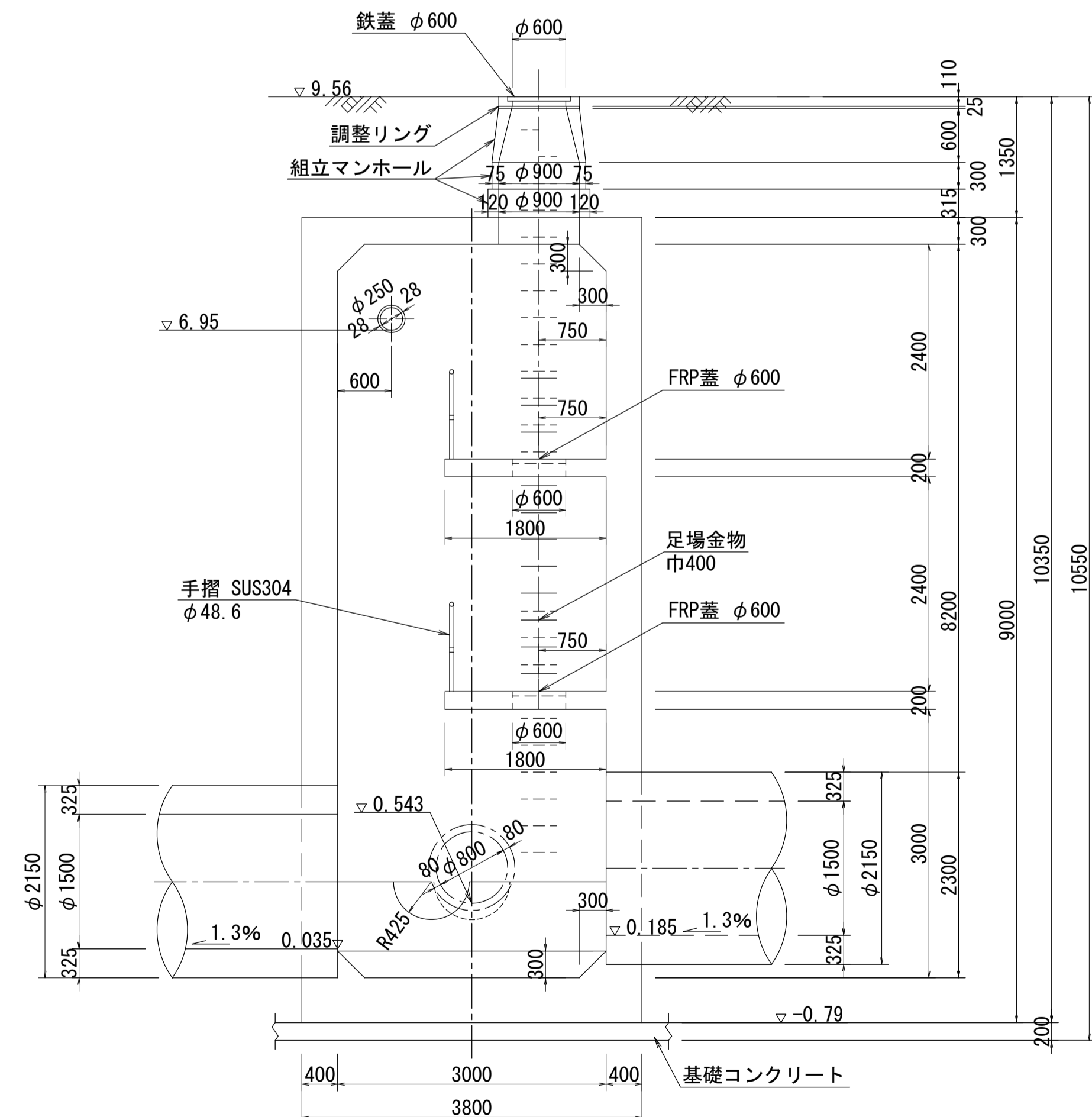
幹線名 中井二宮小田原幹線

財産区分コード	大分類	中分類	小分類	整理番号
GA	管きょ施設	人 孔	第 工区	



A - A 断面図 S=1:50

B - B 断面図 S=1:50



人孔番号
M15

詳細図
作成年
平成
7年
9月
調整年
平成
年
月
ページ
41