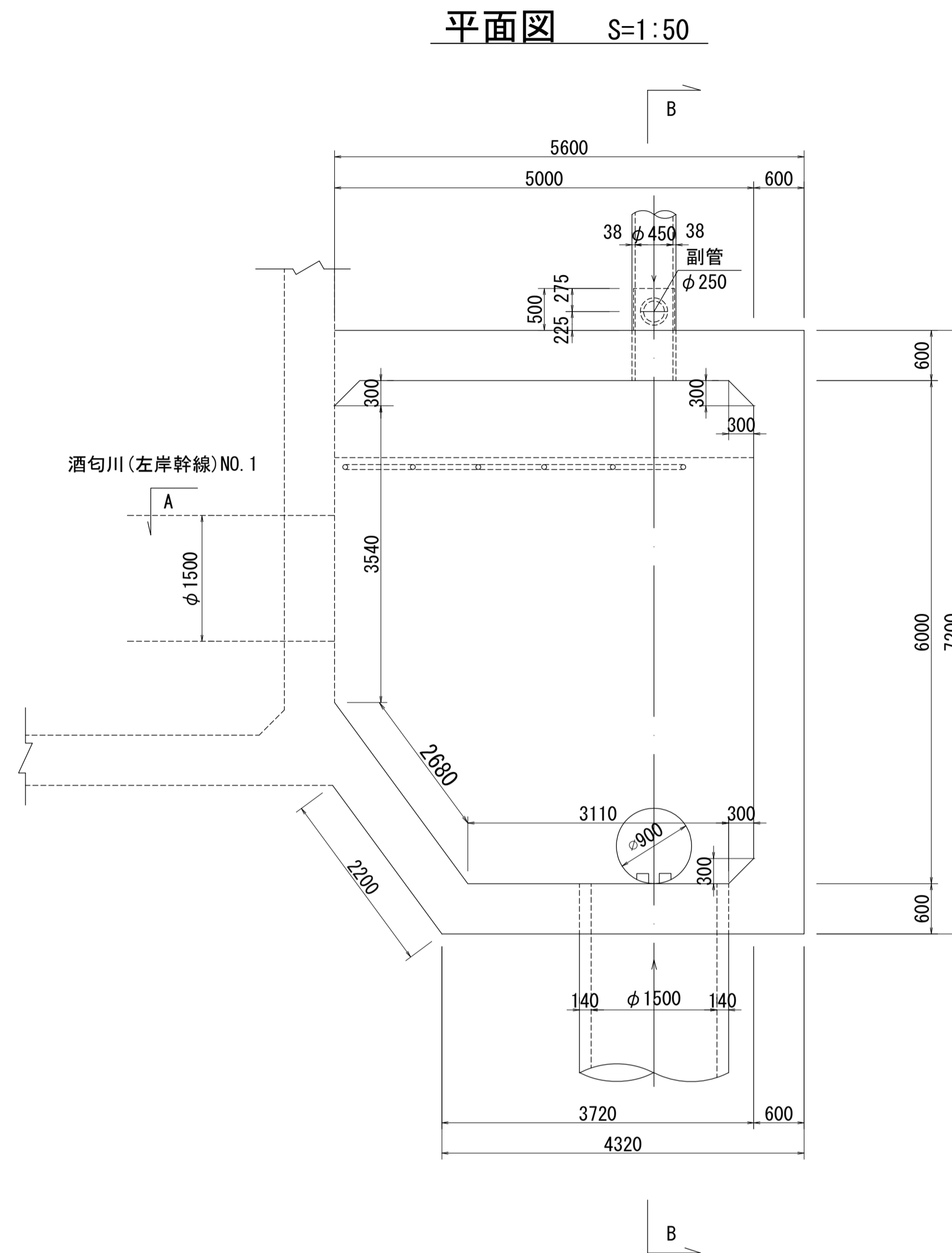
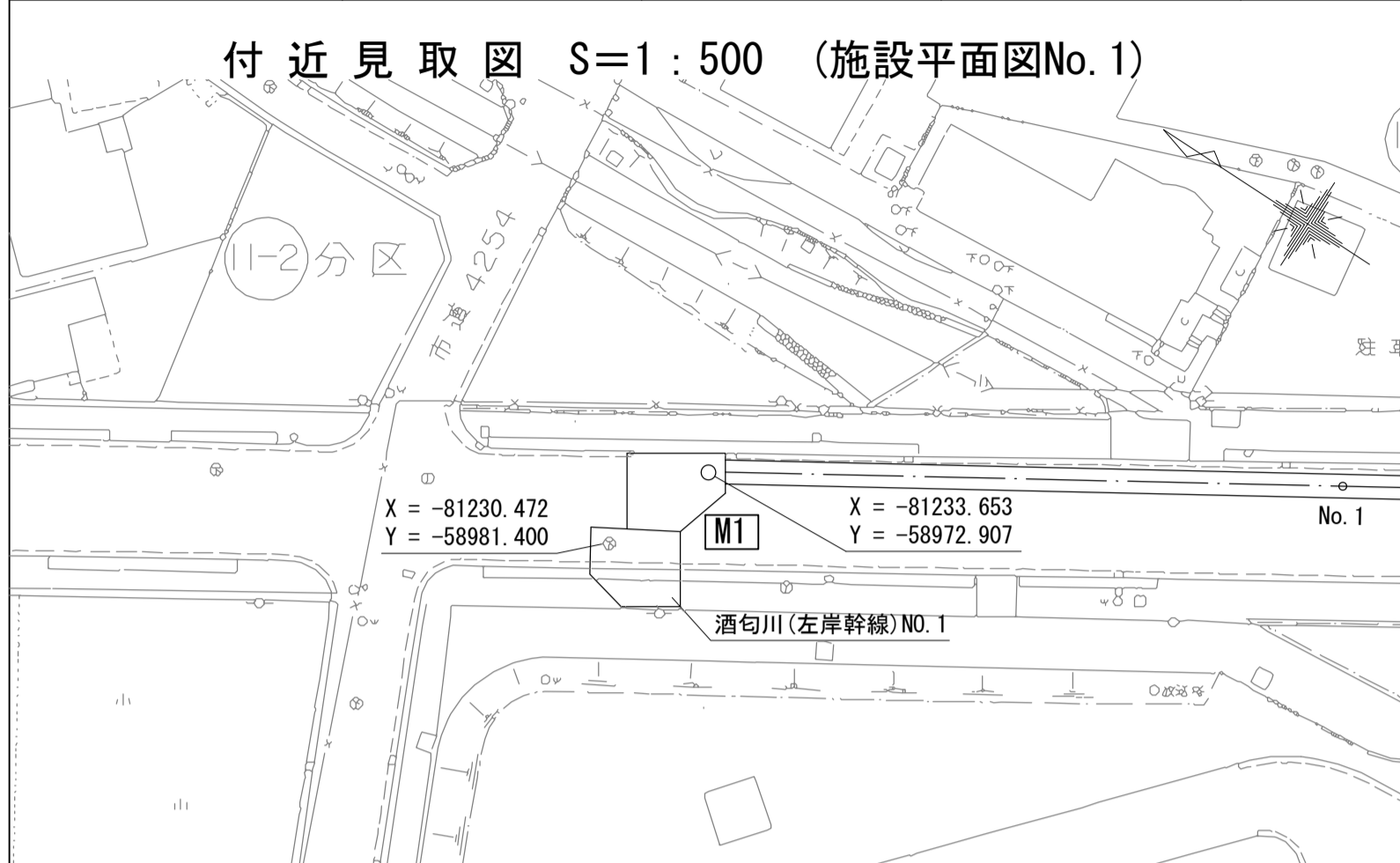


財産区分コード	大分類	中分類	小分類	整理番号
GA	管きょ施設	人 孔	第 工区	

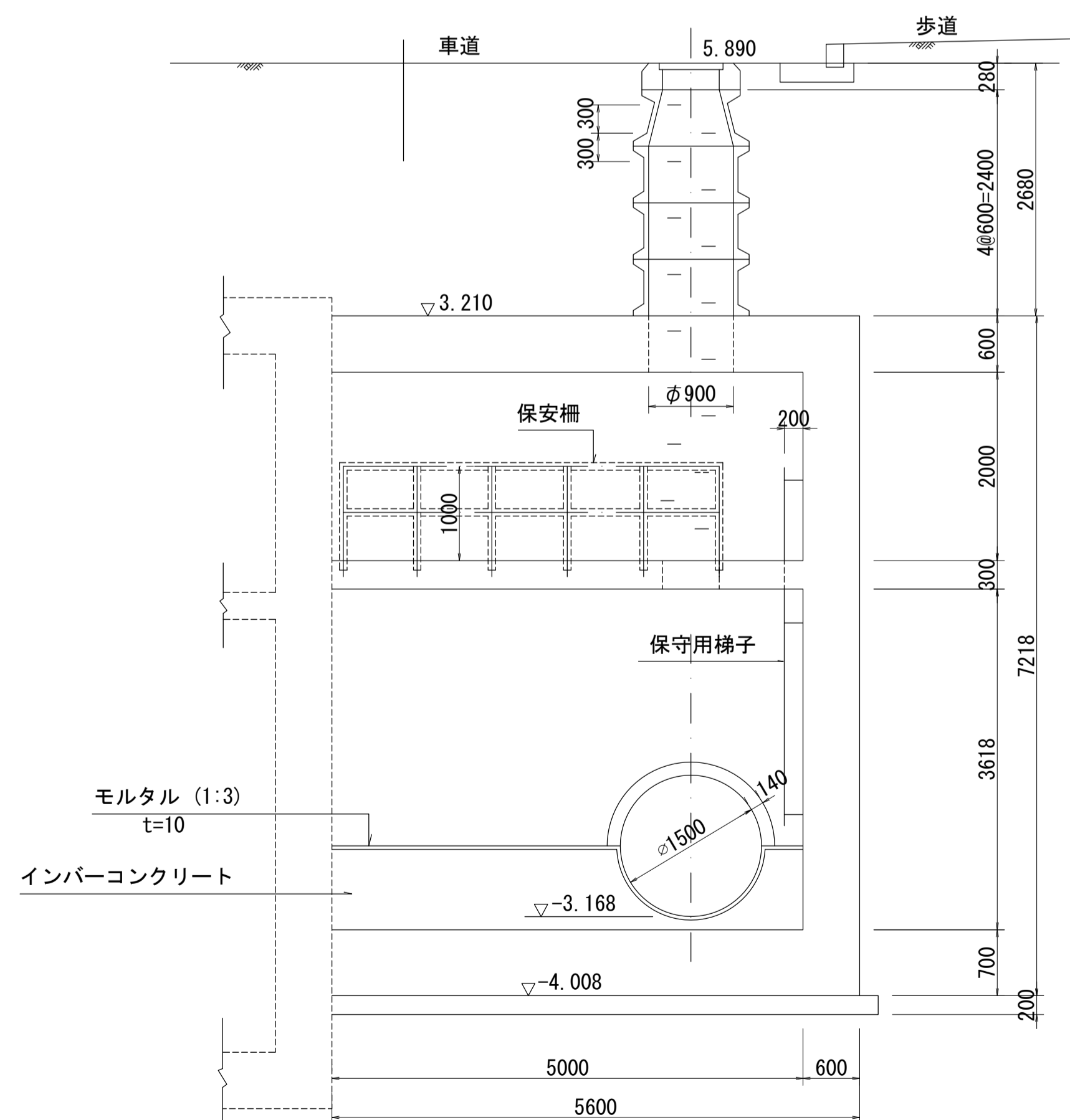
# 酒匂川流域下水道台帳

## 流入マンホール詳細図 (図面番号 1)

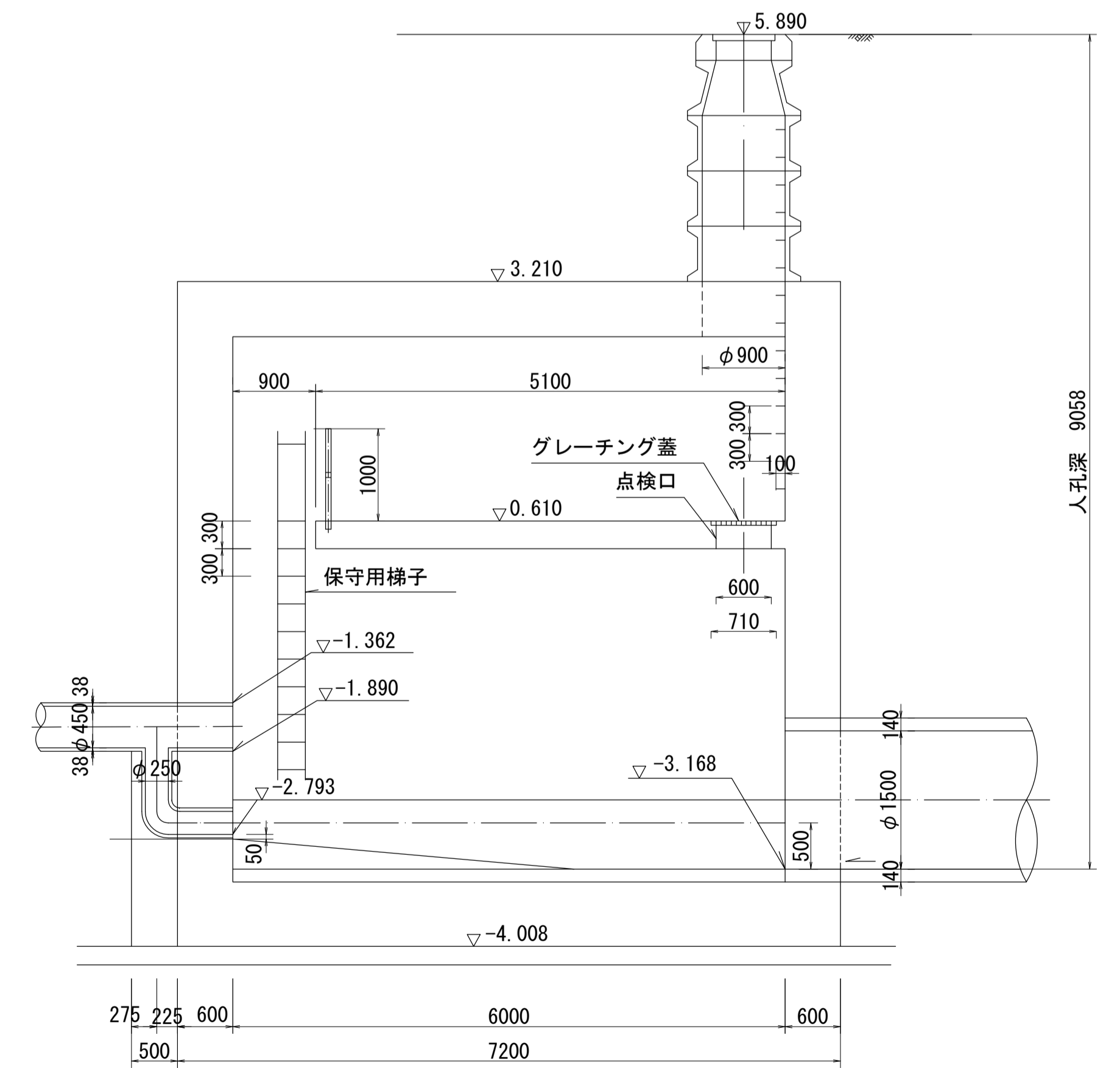
幹線名 中井二宮小田原幹線



A - A 断面図 S=1:50



B - B 断面図 S=1:50



人孔番号

M1

詳細図  
作成年

平成  
4年  
2月

調整年

平成  
年  
月

ページ

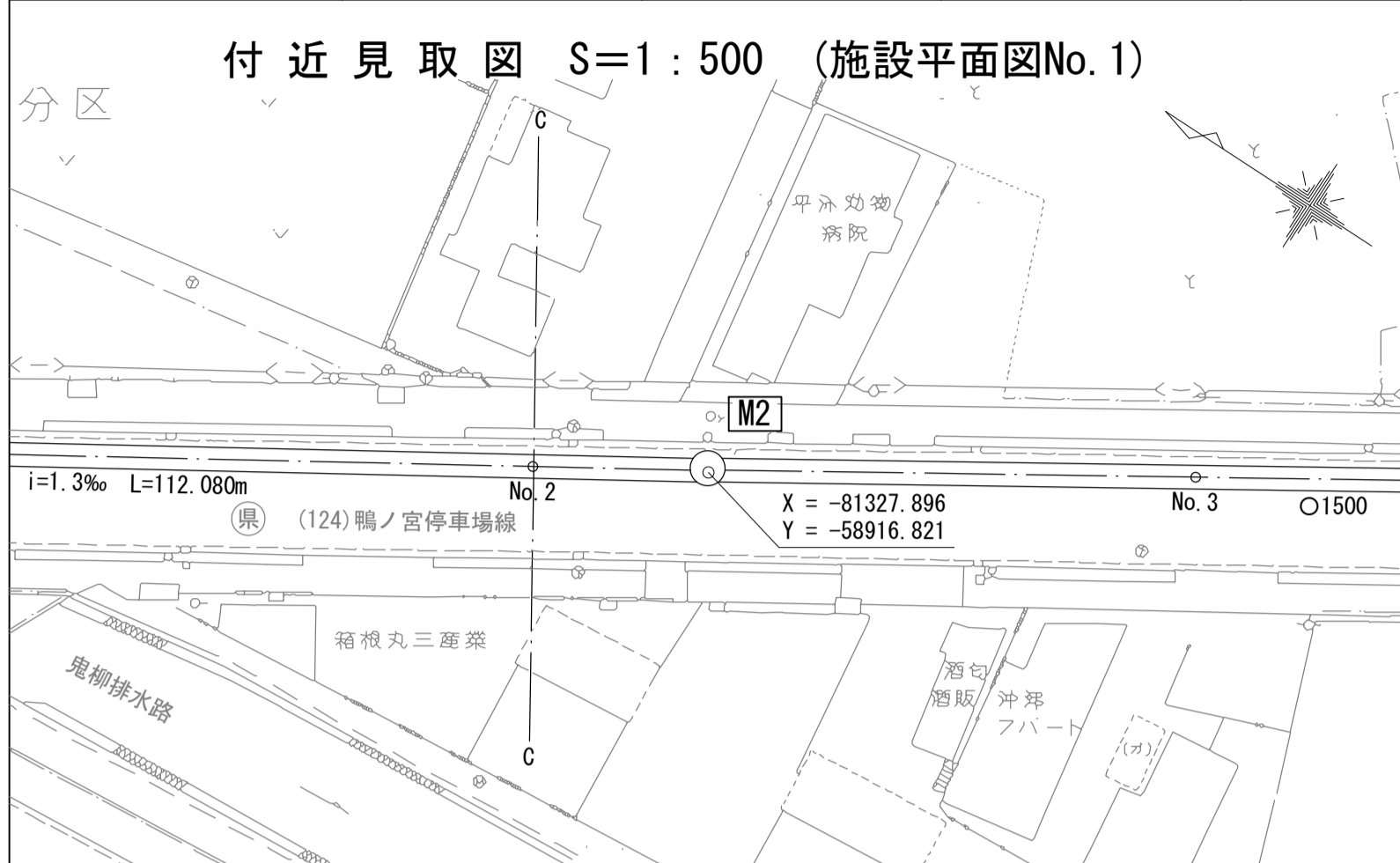
27

財産区分コード	大分類	中分類	小分類	整理番号
GA	管きょ施設	人 孔	第 工区	

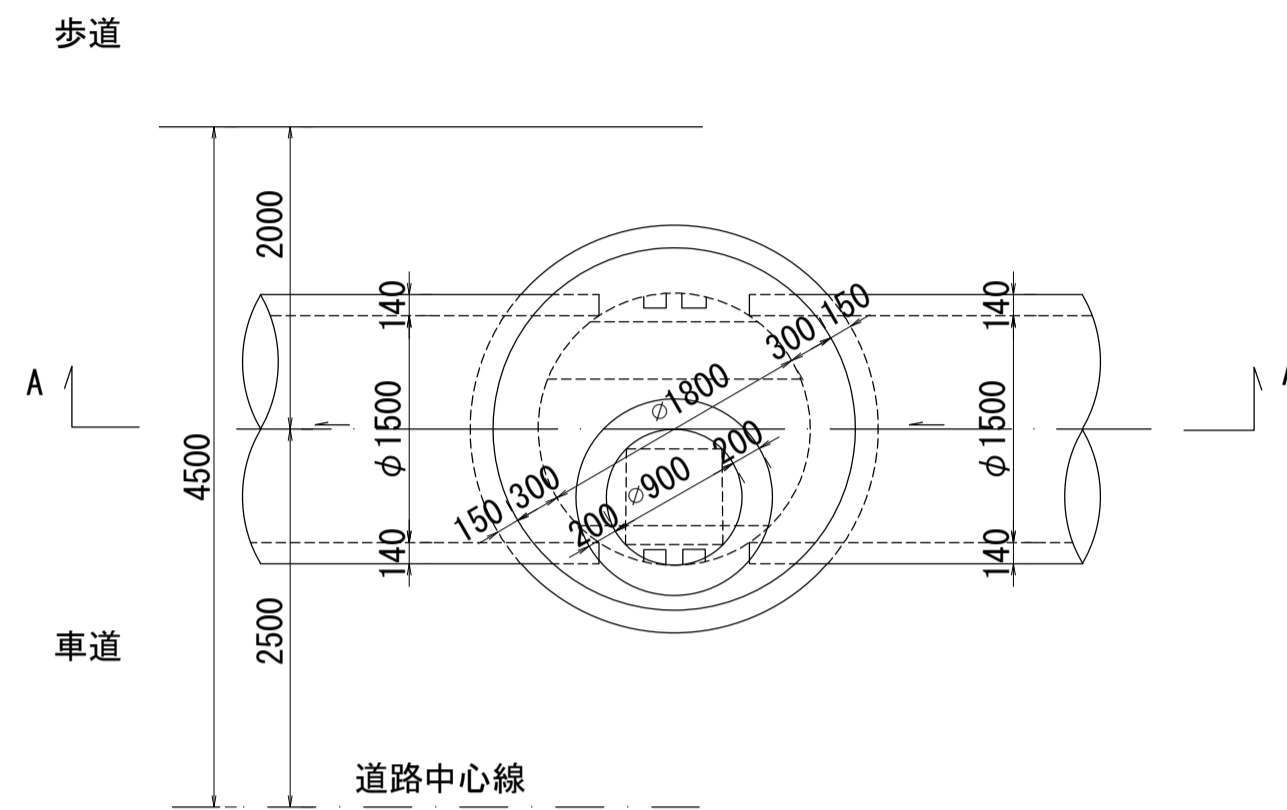
# 酒匂川流域下水道台帳

## 中間マンホール詳細図 (図面番号 2)

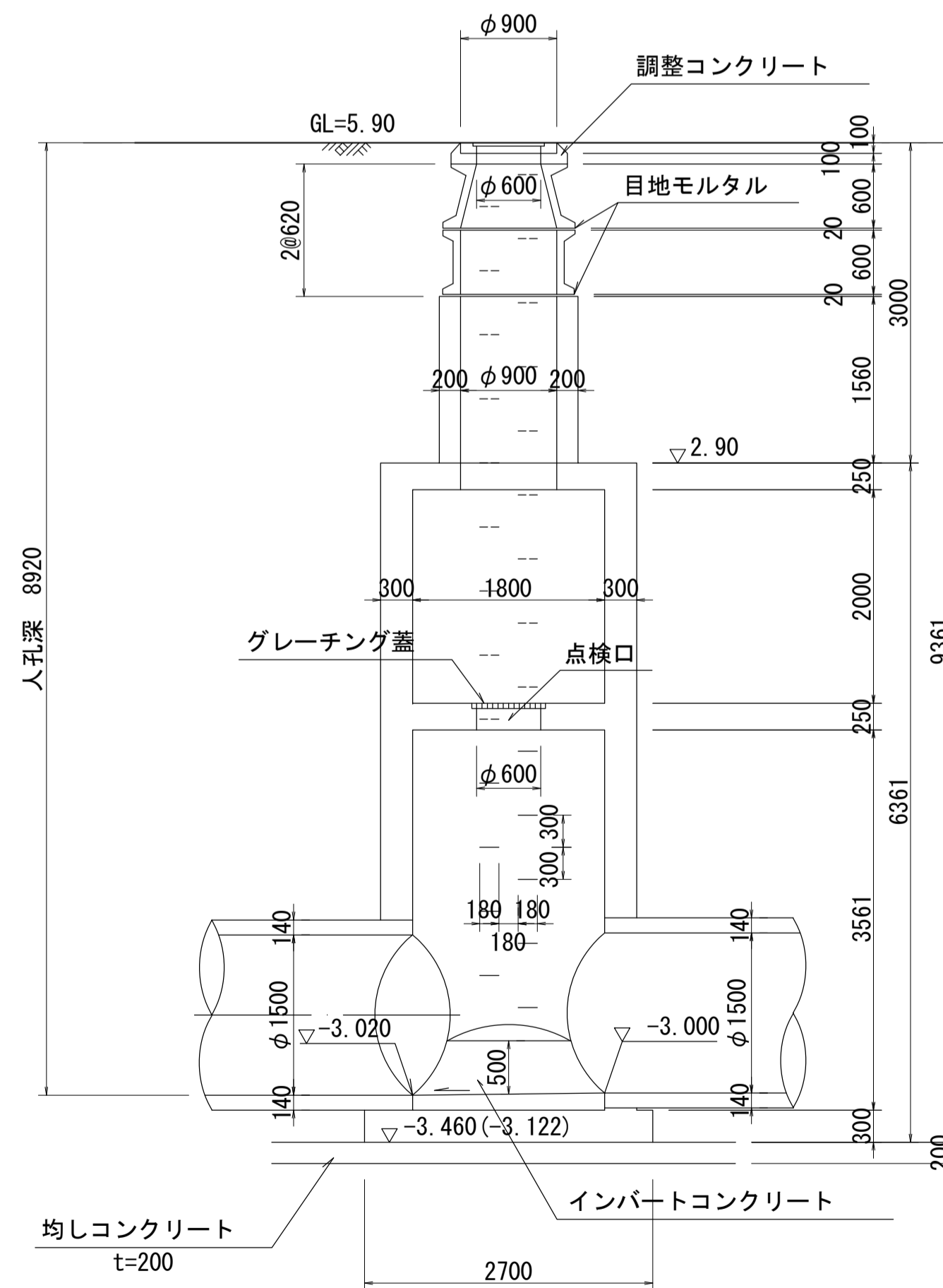
幹線名 中井二宮小田原幹線



平面図 S=1:50



A - A 断面図 S=1:50



人孔番号

M2

詳細図  
作成  
年月

平成  
4  
年  
2  
月

調整  
年月

平成  
年  
月

ページ

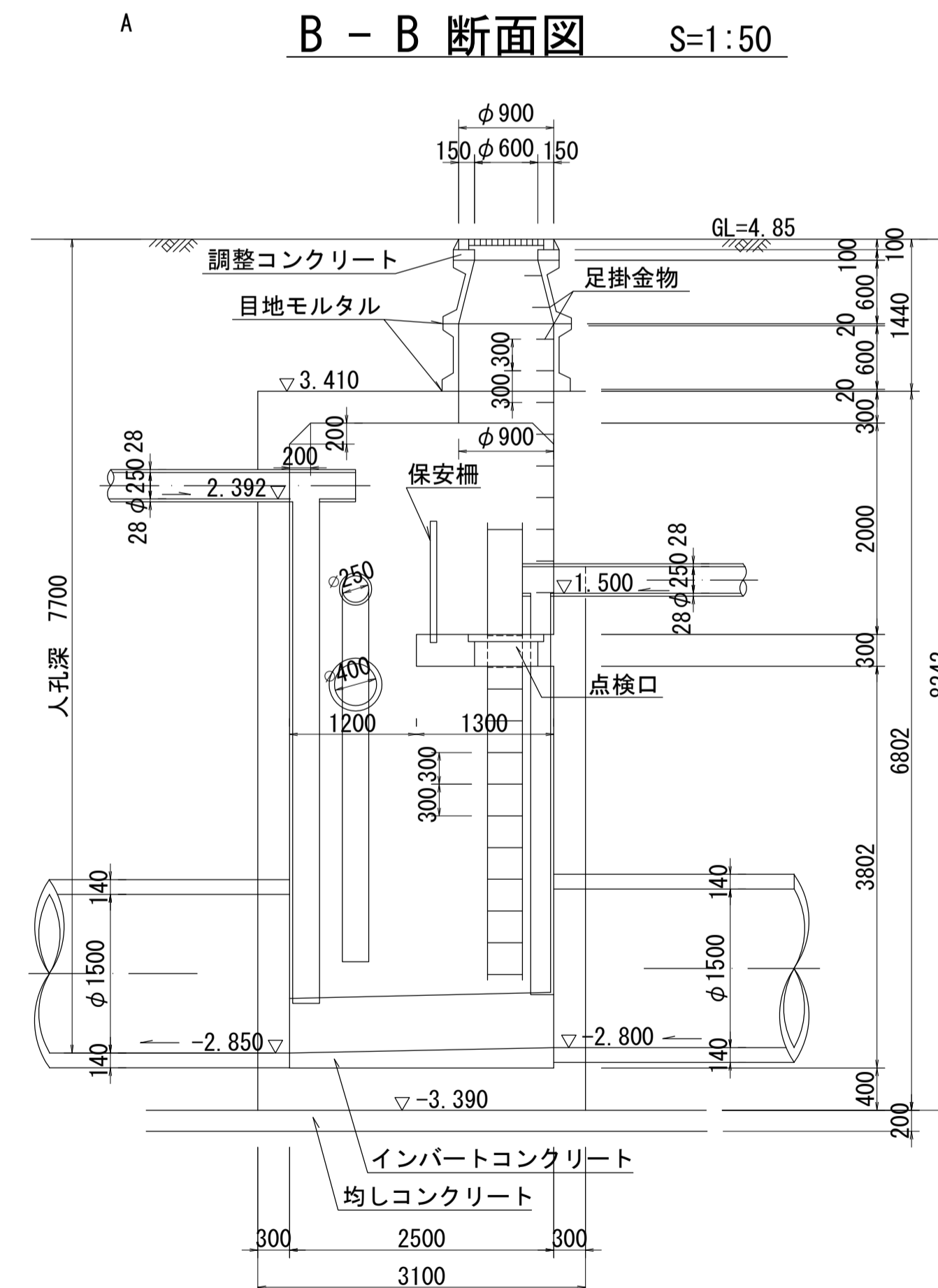
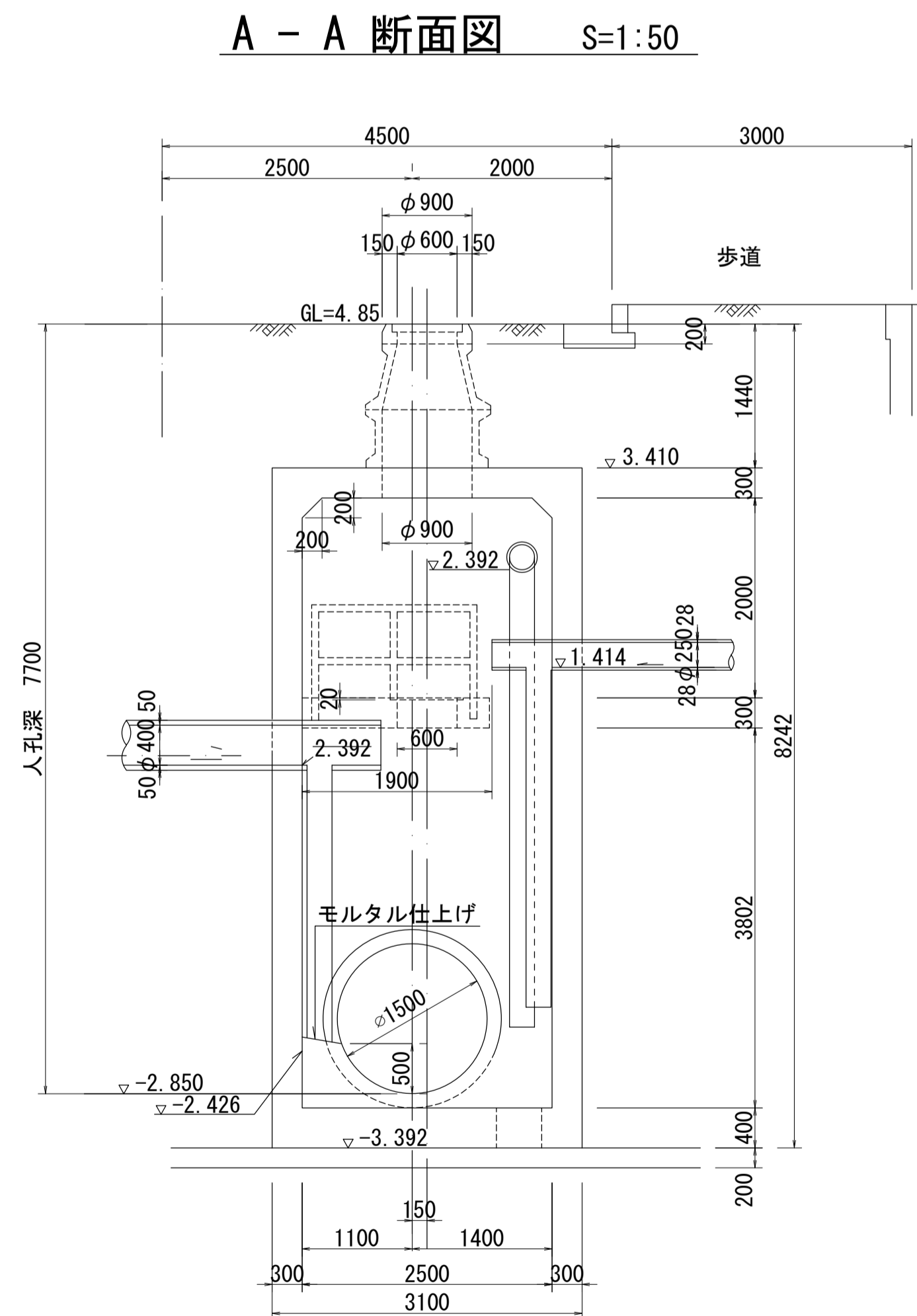
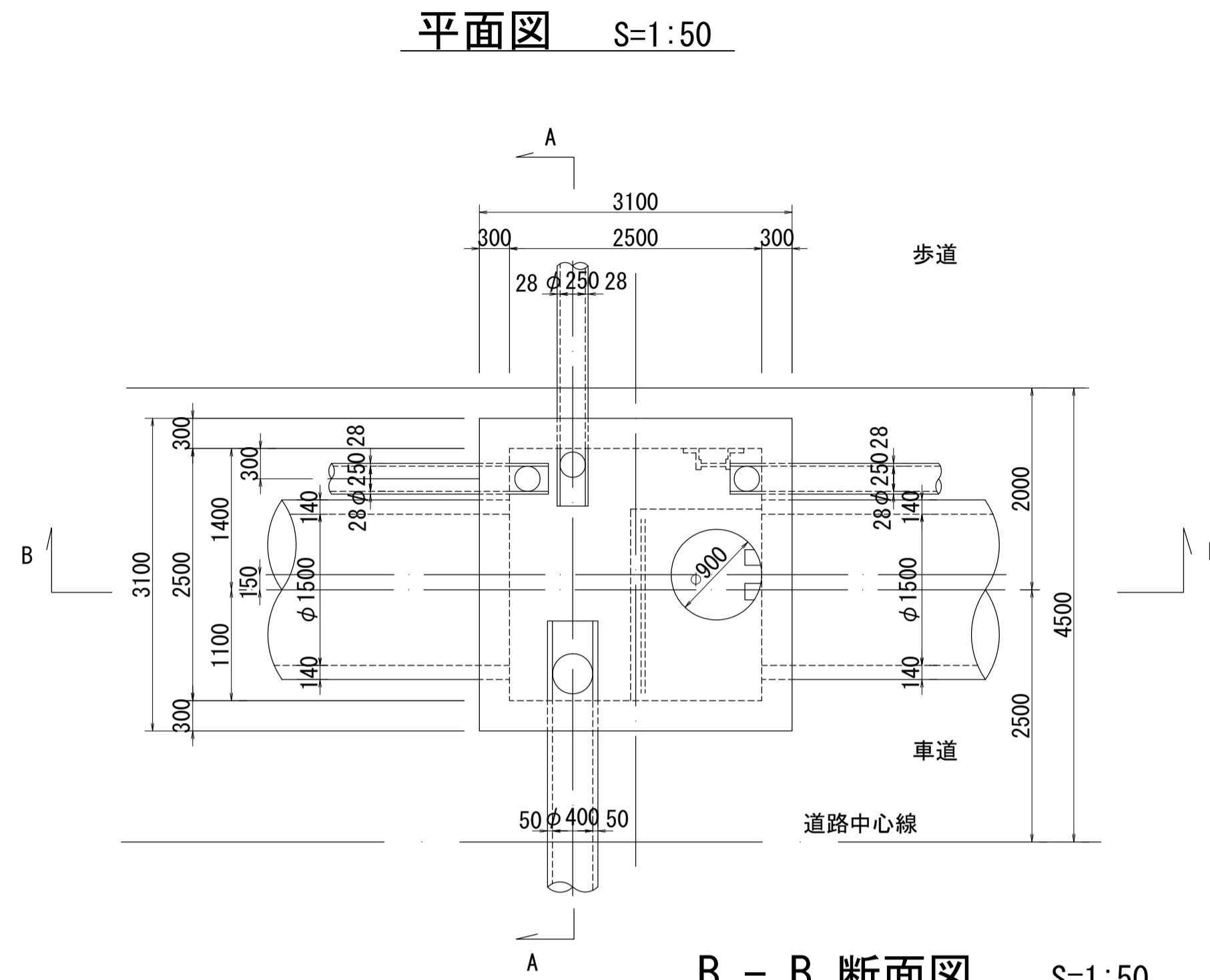
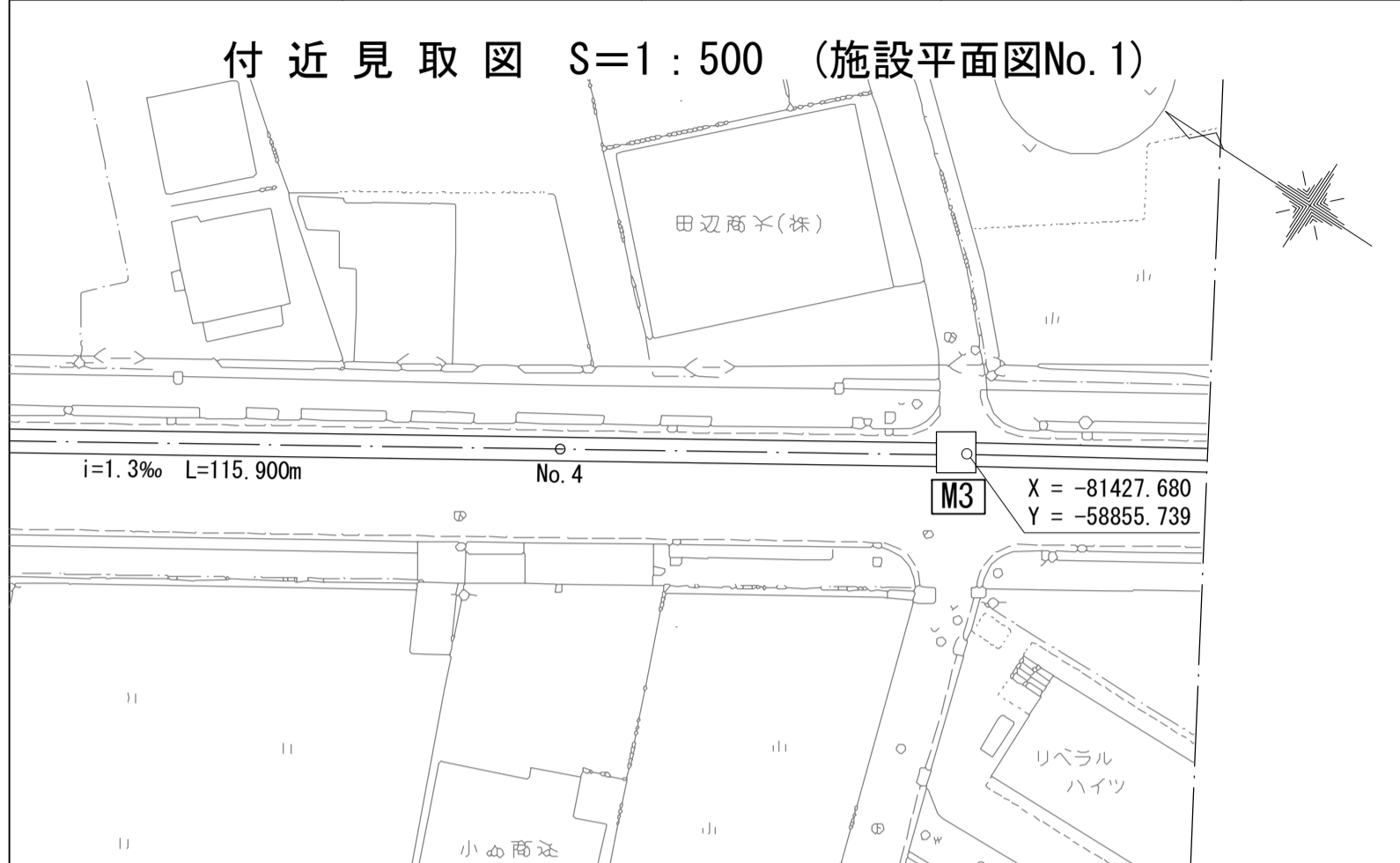
28

財産区分コード	大分類	中分類	小分類	整理番号
GA	管きょ施設	人 孔	第 工区	

# 酒匂川流域下水道台帳

## 流入マンホール詳細図 (図面番号 3)

幹線名 中井二宮小田原幹線



人孔番号

M3

詳細図  
作成年

平成  
4年  
2月

調整  
年

平成  
年  
月

ページ

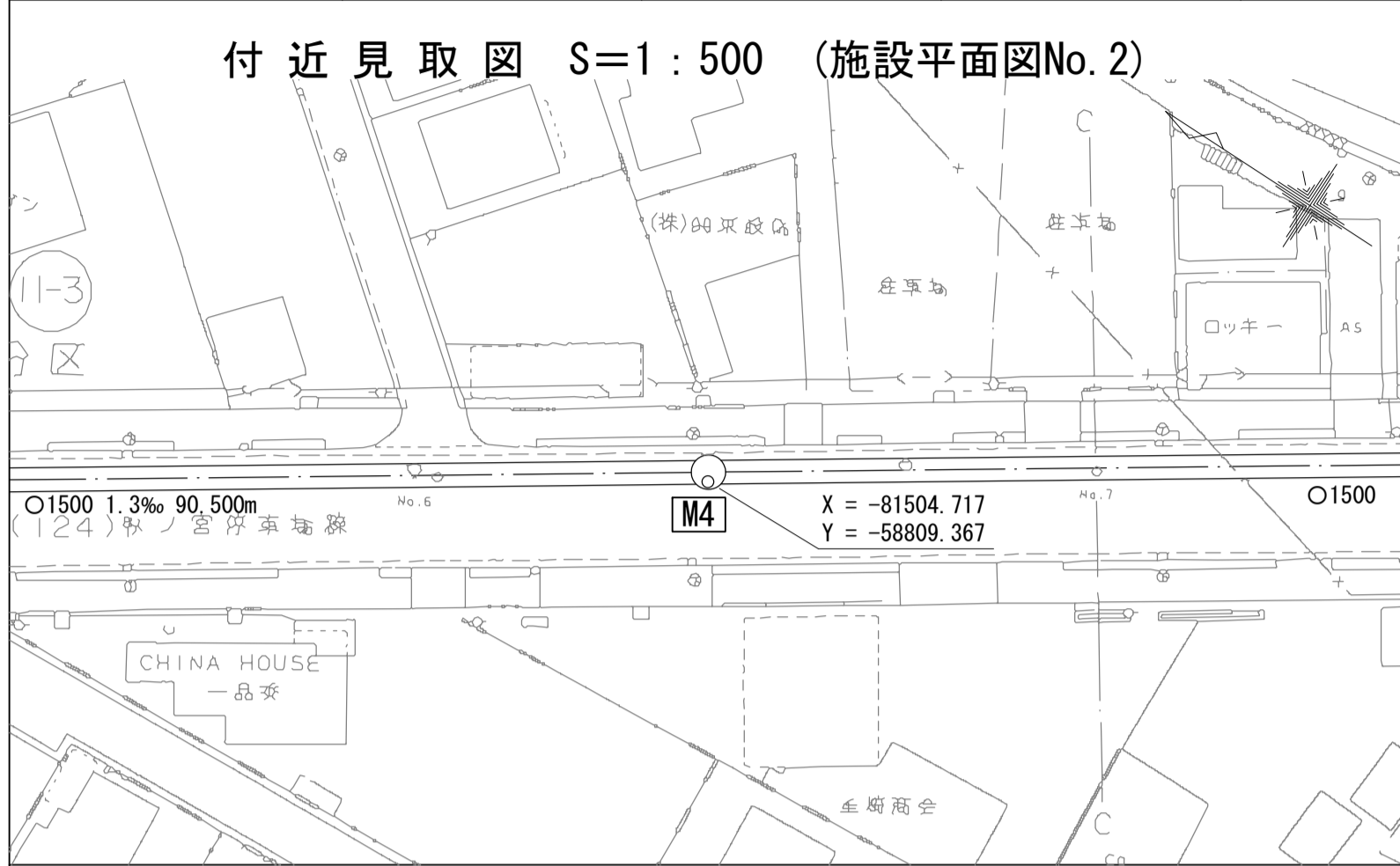
29

財産区分コード	大分類	中分類	小分類	整理番号
GA	管きょ施設	人 孔	第 工区	

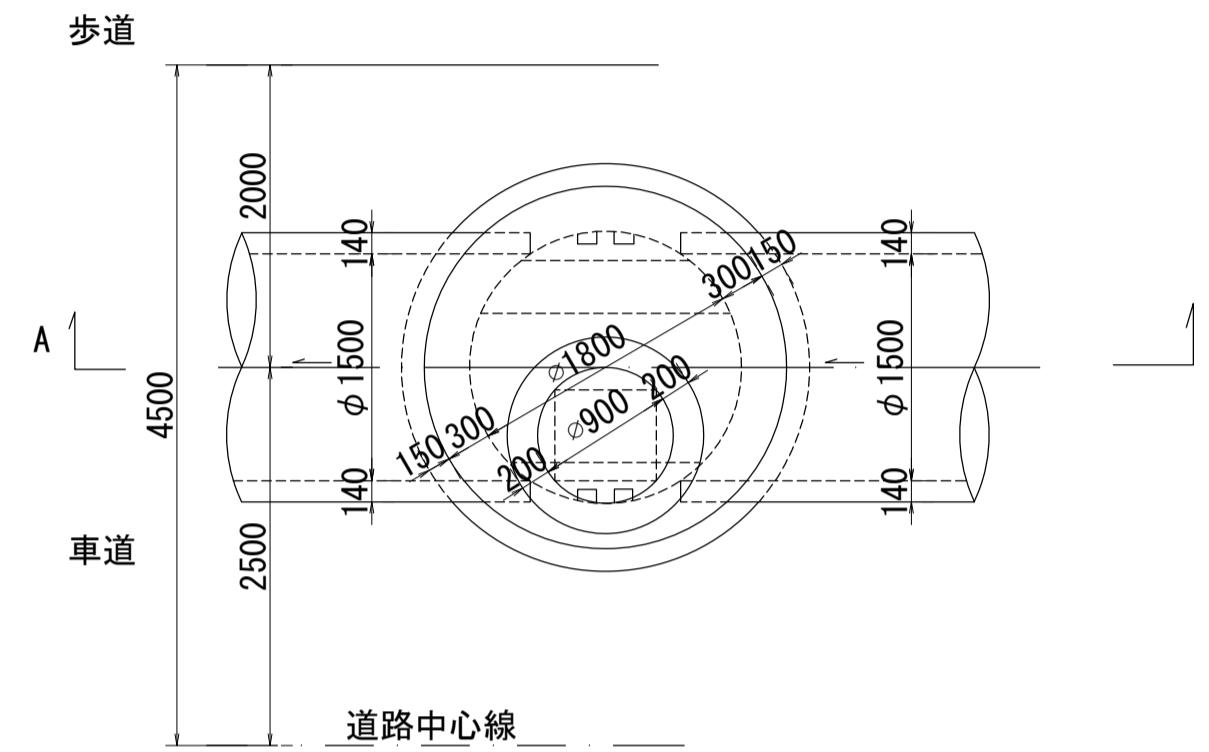
# 酒匂川流域下水道台帳

## 中間マンホール詳細図 (図面番号 4)

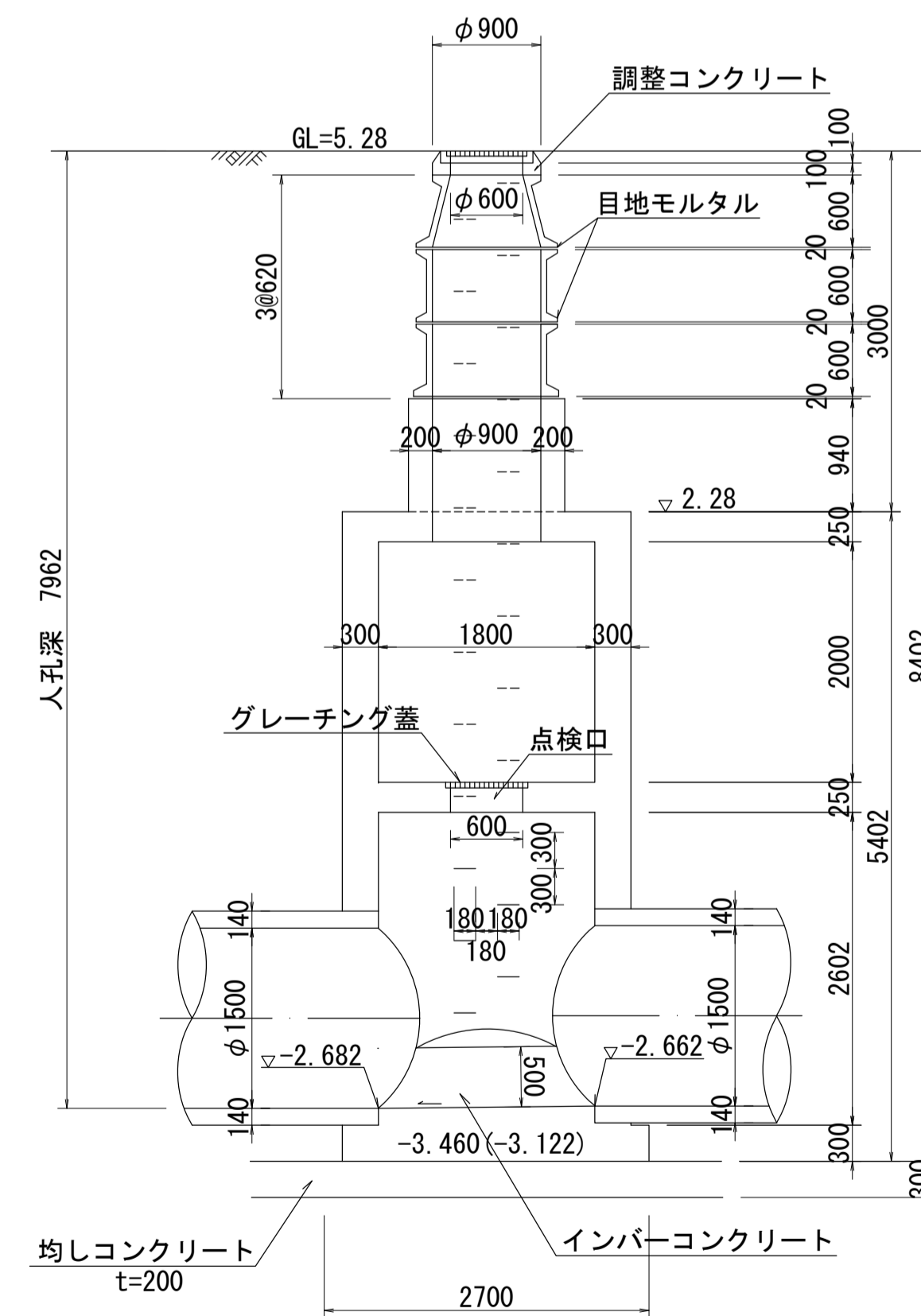
幹線名 中井二宮小田原幹線



平面図 S=1:50



A - A 断面図 S=1:50



人孔番号

M  
4

詳細図  
作成  
年月

平成  
4  
年  
2  
月

調整  
年月

平成  
年  
月

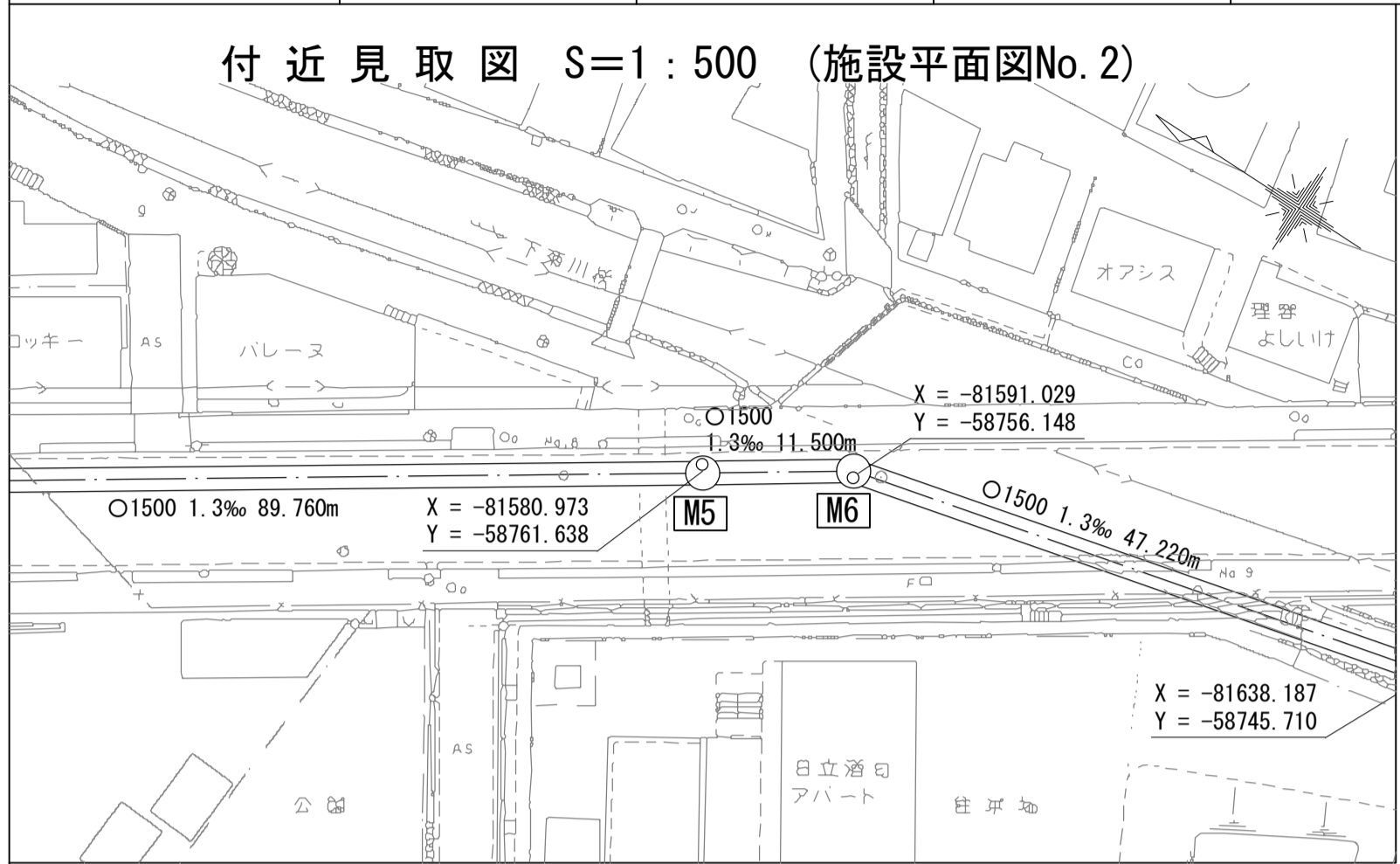
ページ

30

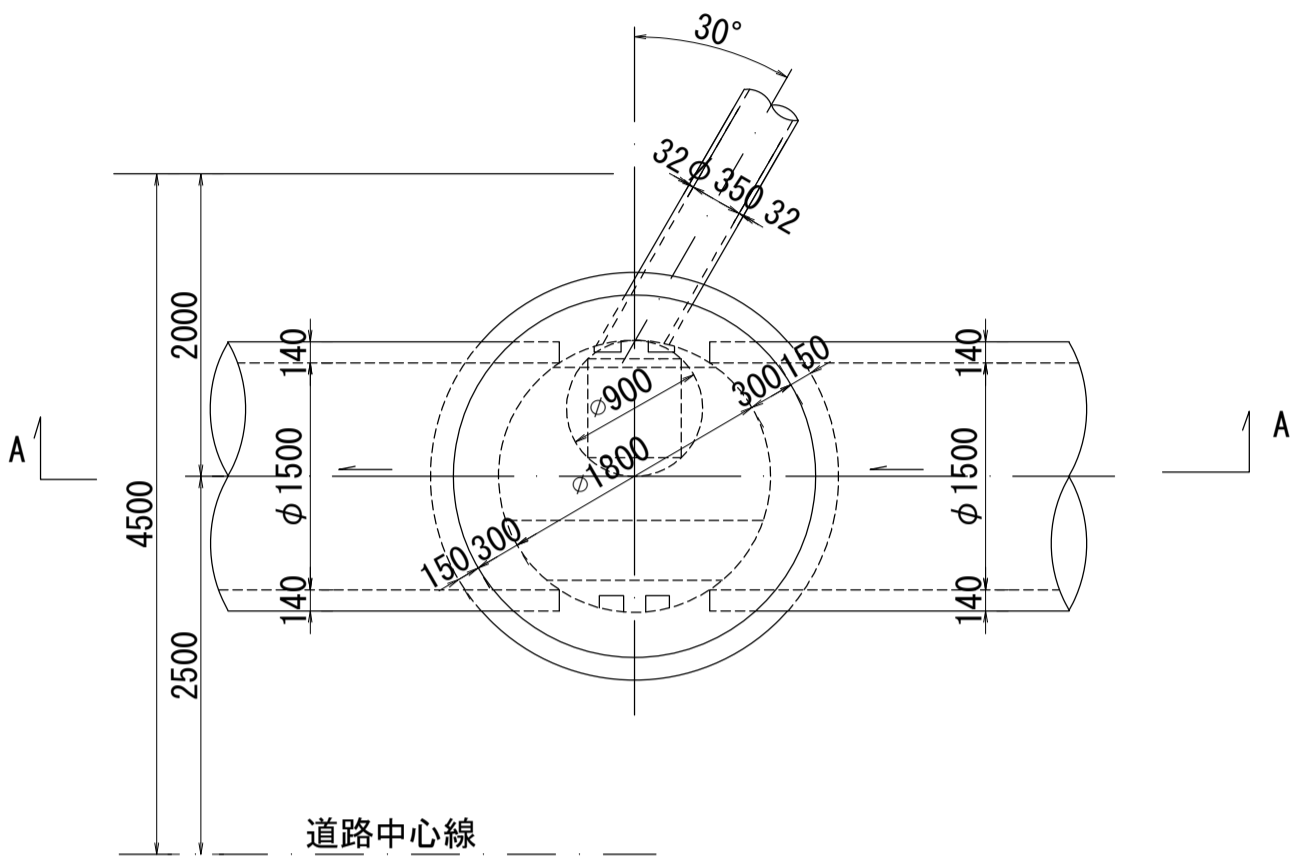
財産区分コード	大分類	中分類	小分類	整理番号
GA	管きよ施設	人孔	第工区	

酒匂川流域下水道台帳  
流入マンホール詳細図 (図面番号 5)

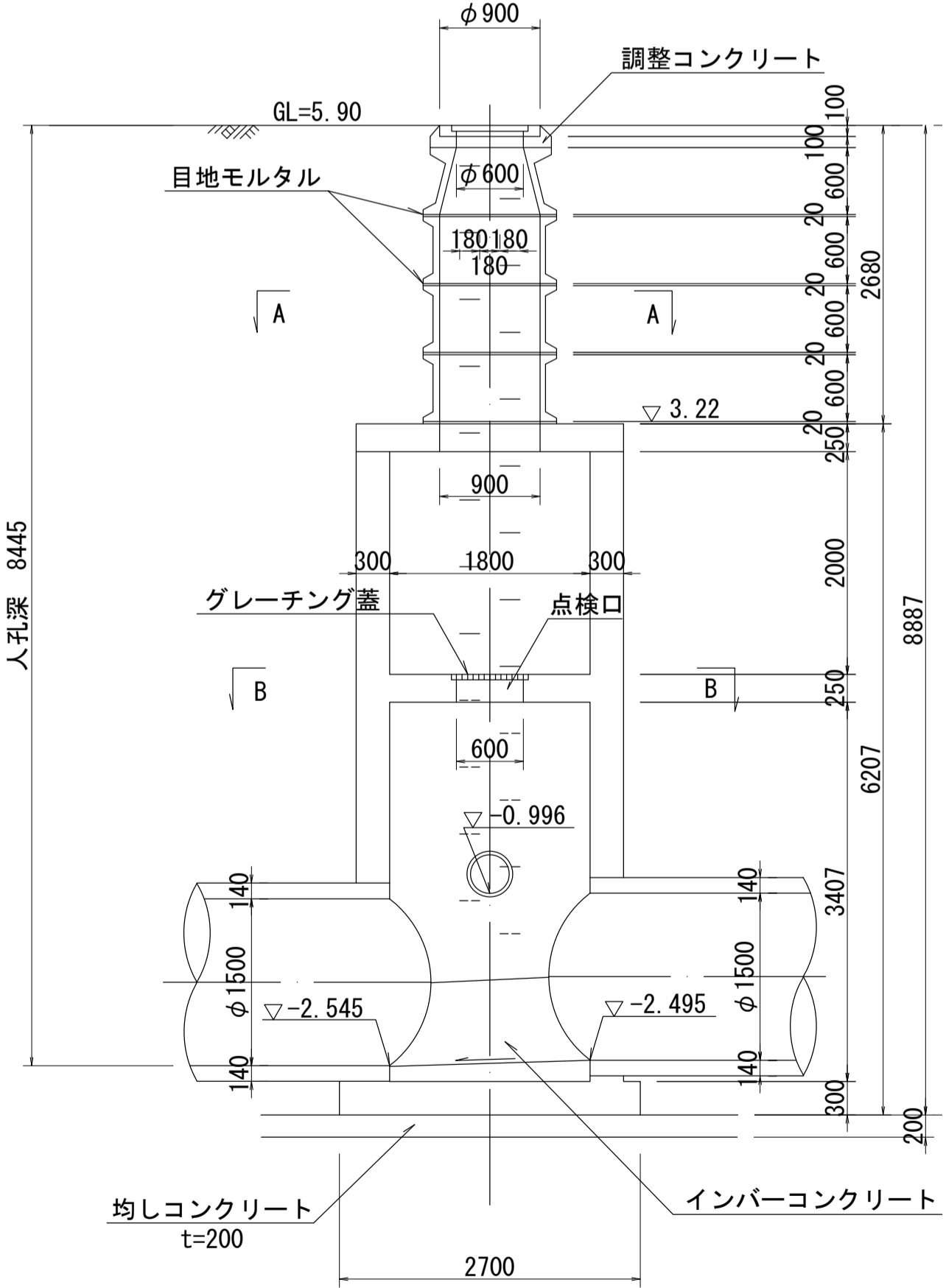
幹線名 中井二宮小田原幹線



平面図 S=1:50



A-A断面図 S=1:50



人孔番号

M5

詳細図  
作成  
年月

平成  
4  
年  
2  
月

調  
整  
年  
月

平成  
年  
月

ページ

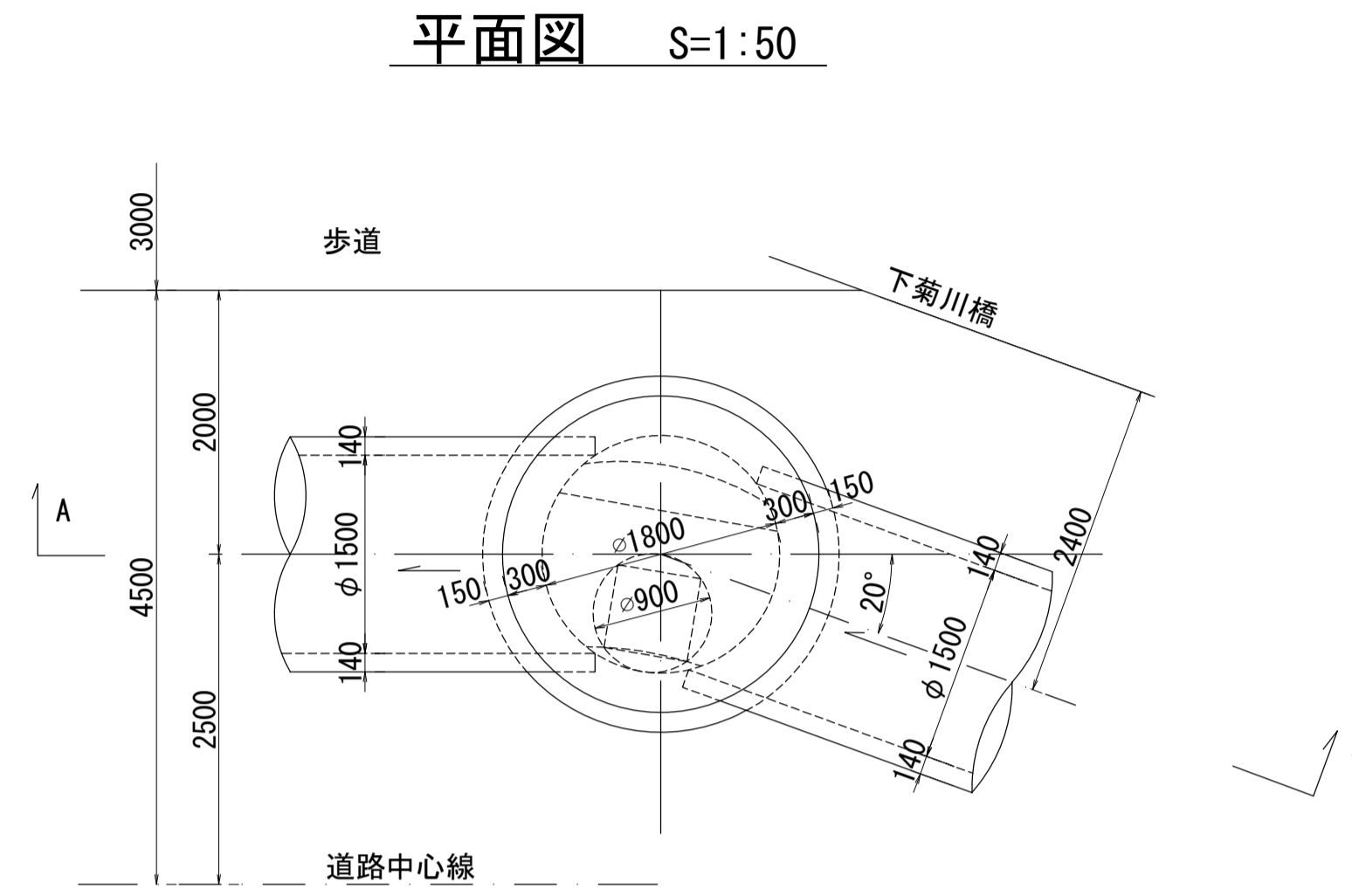
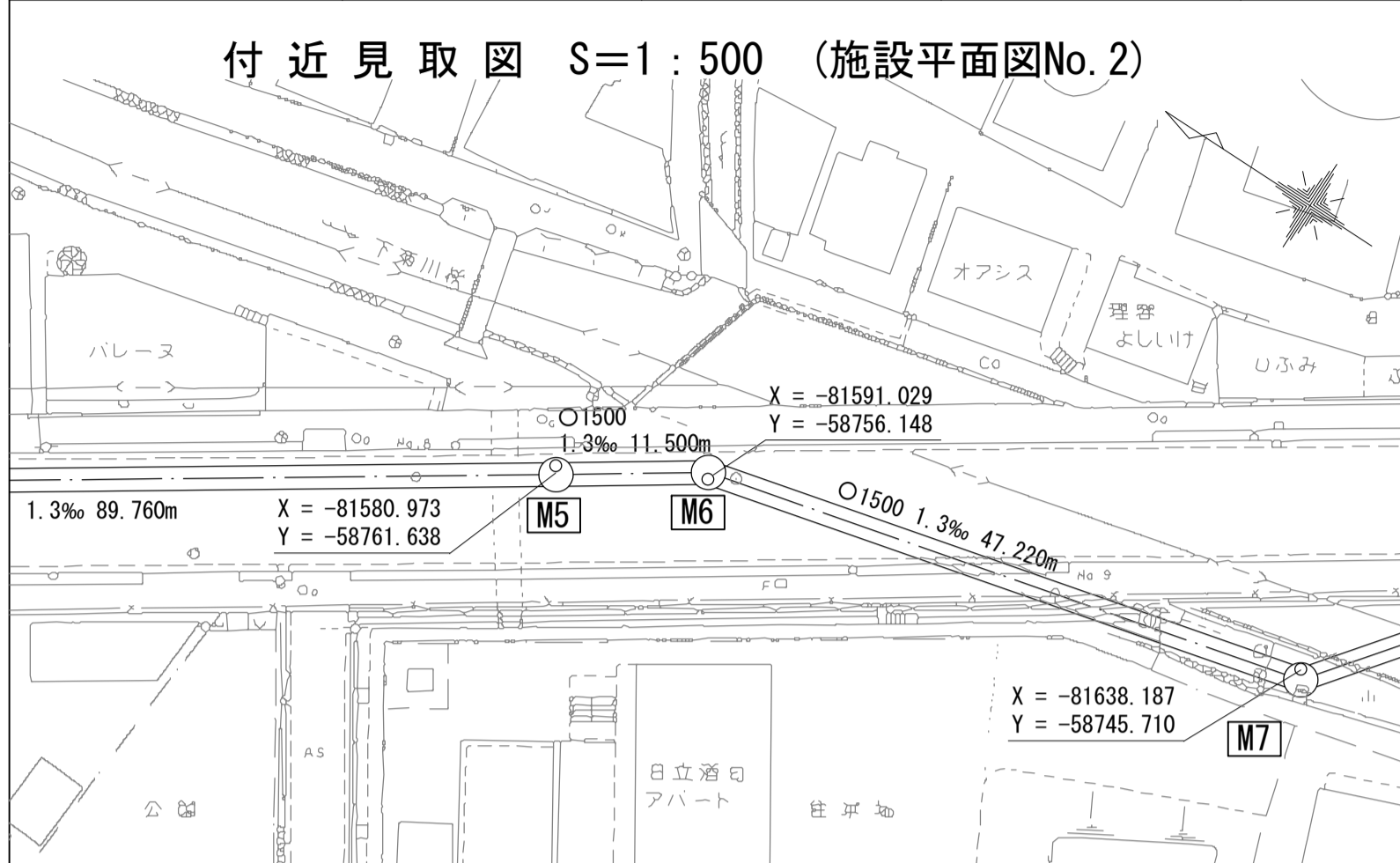
31

財産区分コード	大分類	中分類	小分類	整理番号
GA	管きょ施設	人 孔	第 工区	

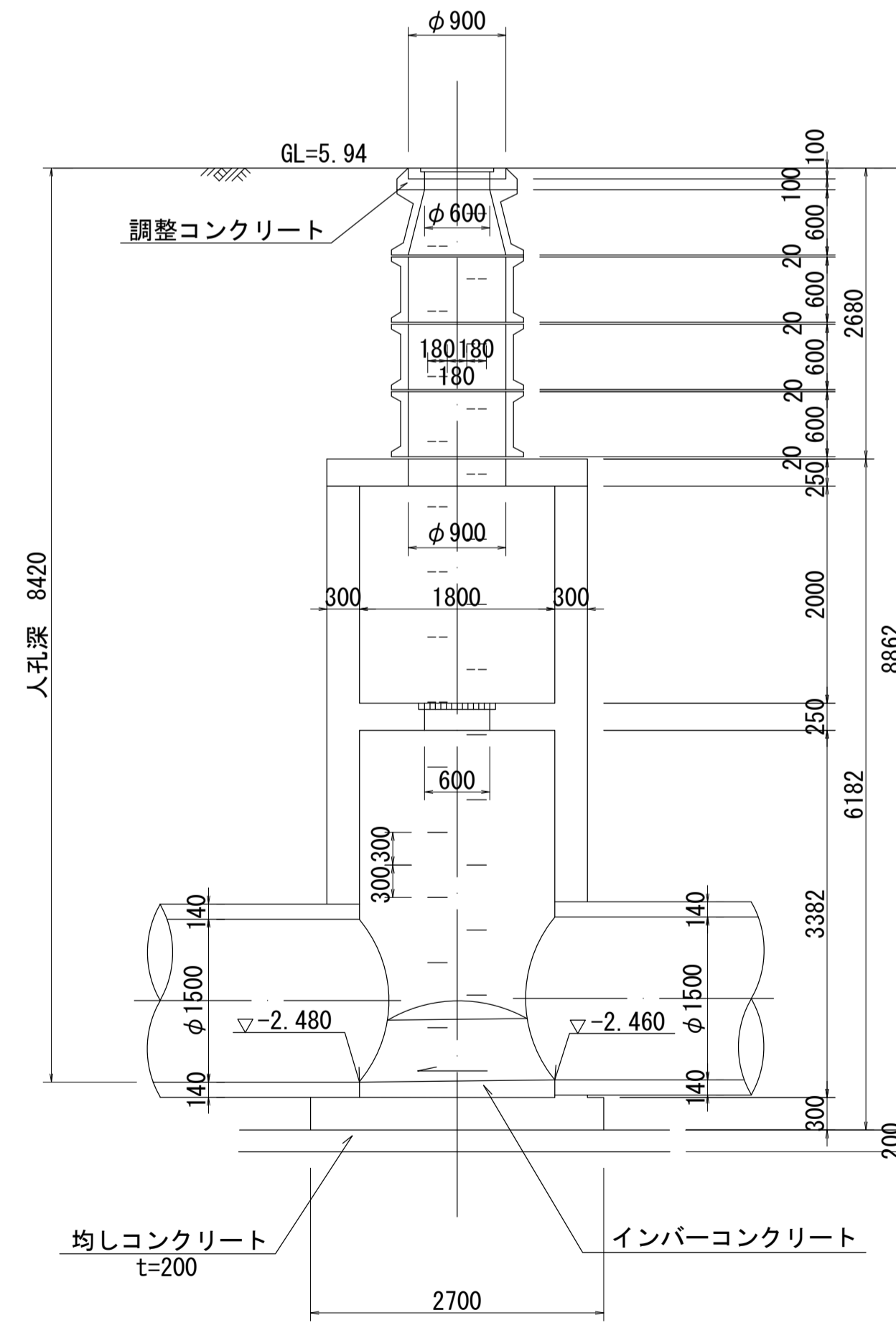
# 酒匂川流域下水道台帳

## 中間マンホール詳細図 (図面番号 6)

幹線名 中井二宮小田原幹線



A - A 断面図 S=1:50



人孔番号

M6

詳細図  
作成  
年月

平成  
4年  
2月

調整  
年月

平成  
年  
月

ページ

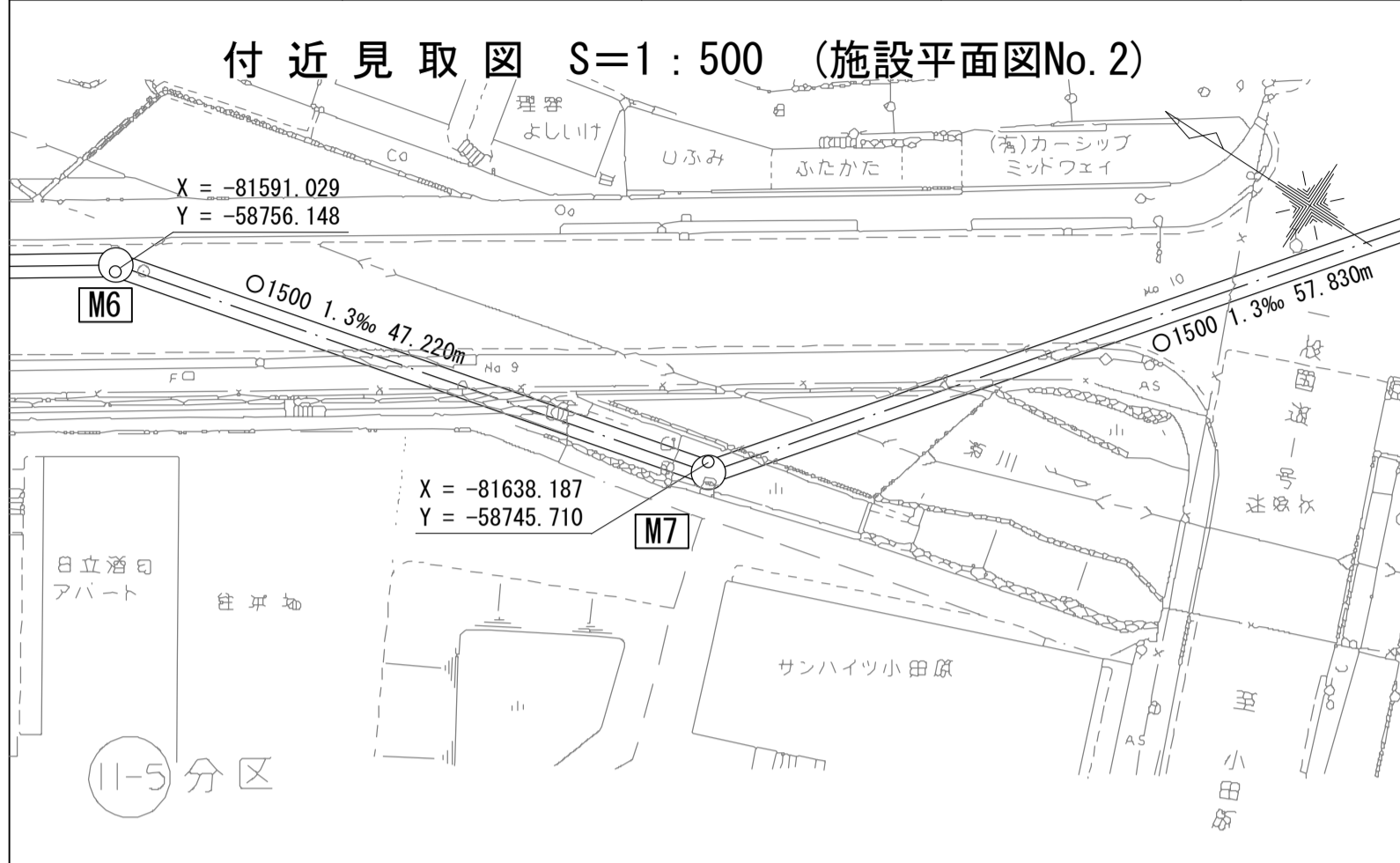
32

財産区分コード	大分類	中分類	小分類	整理番号
GA	管きょ施設	人孔	第工区	

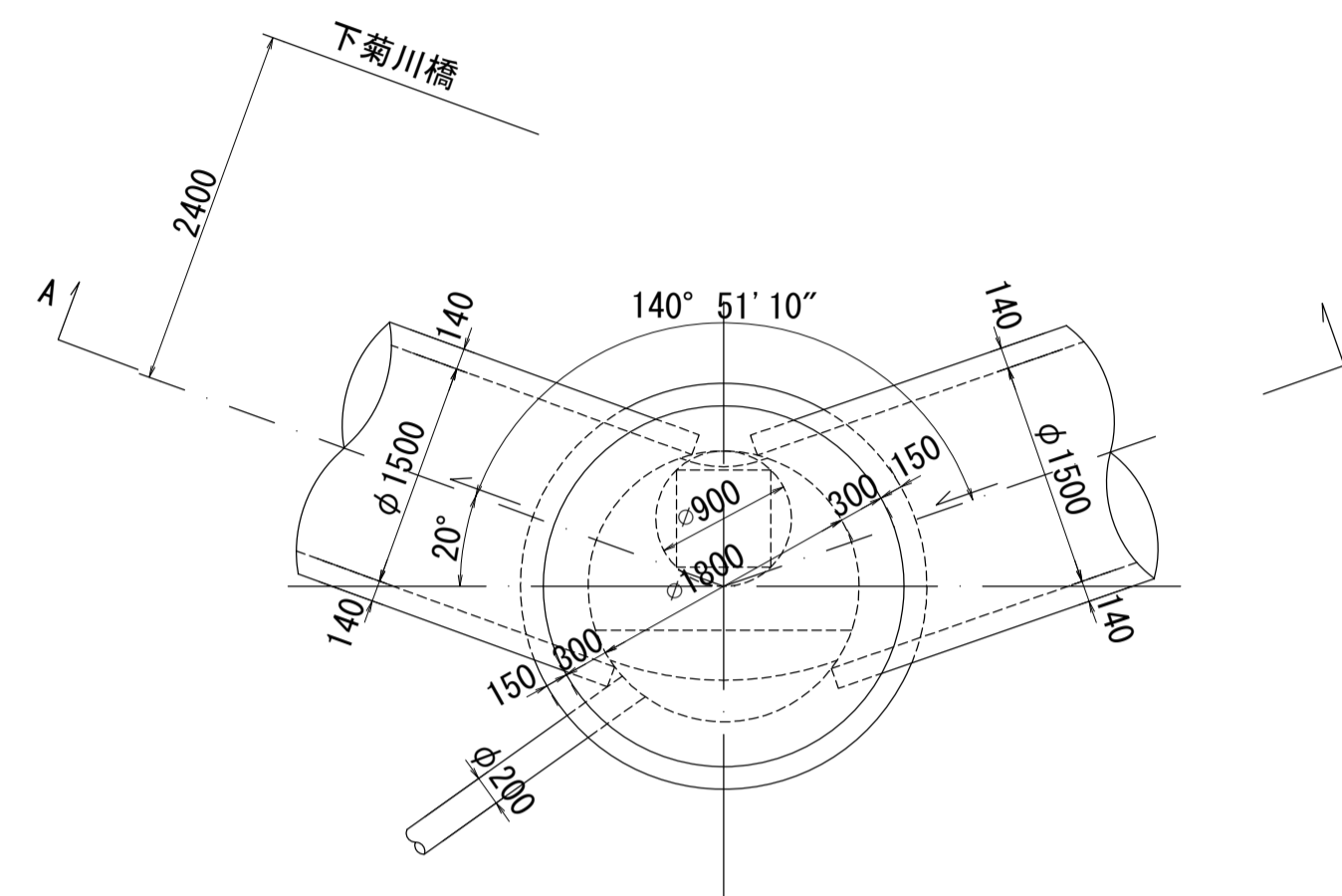
# 酒匂川流域下水道台帳

## 流入マンホール詳細図 (図面番号 7)

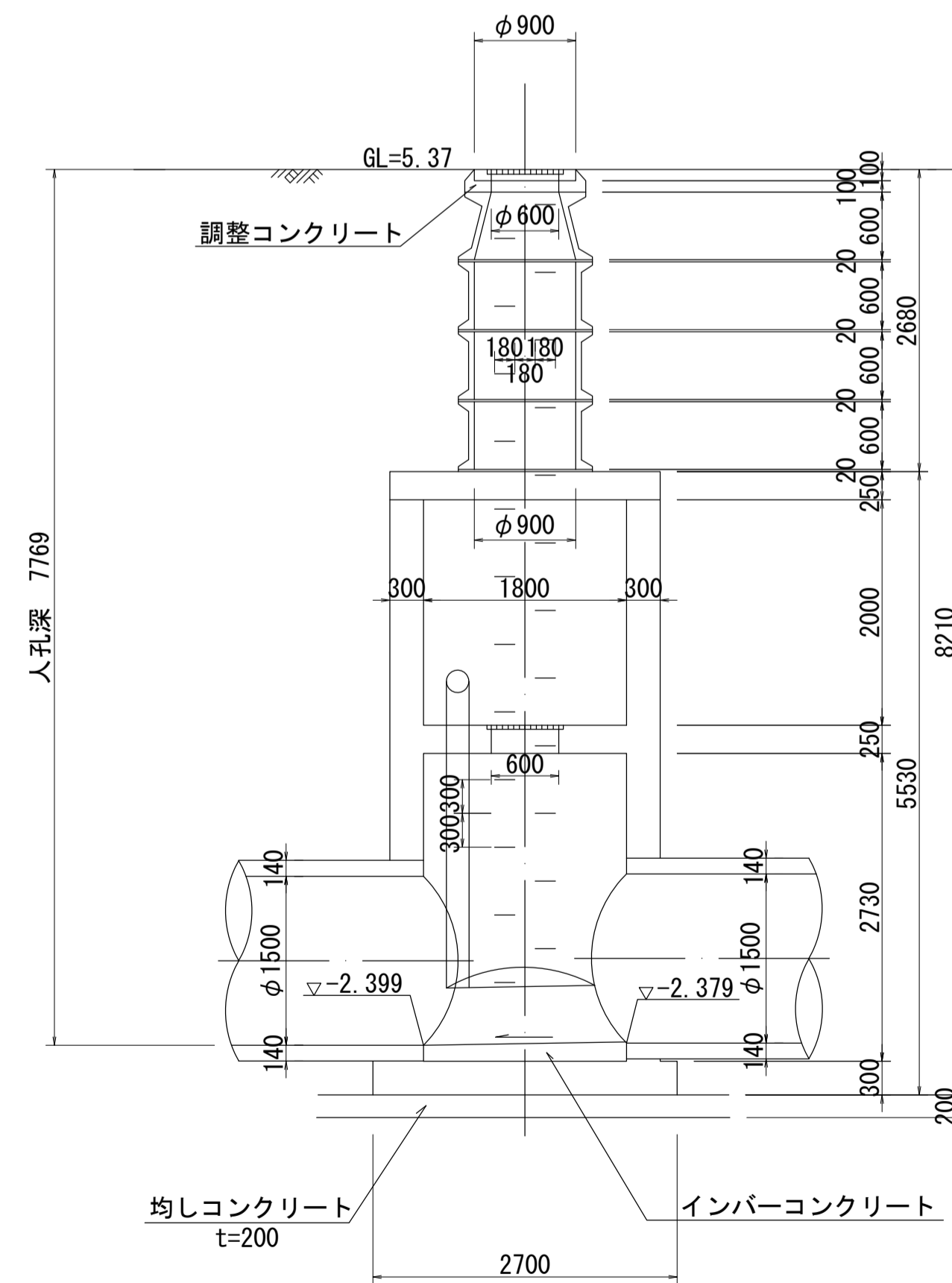
幹線名 中井二宮小田原幹線



平面図 S=1:50



A-A 断面図 S=1:50



人孔番号

M7

詳細図  
作成  
年月

平成  
4年  
2月

調整  
年月

平成  
年月

ページ

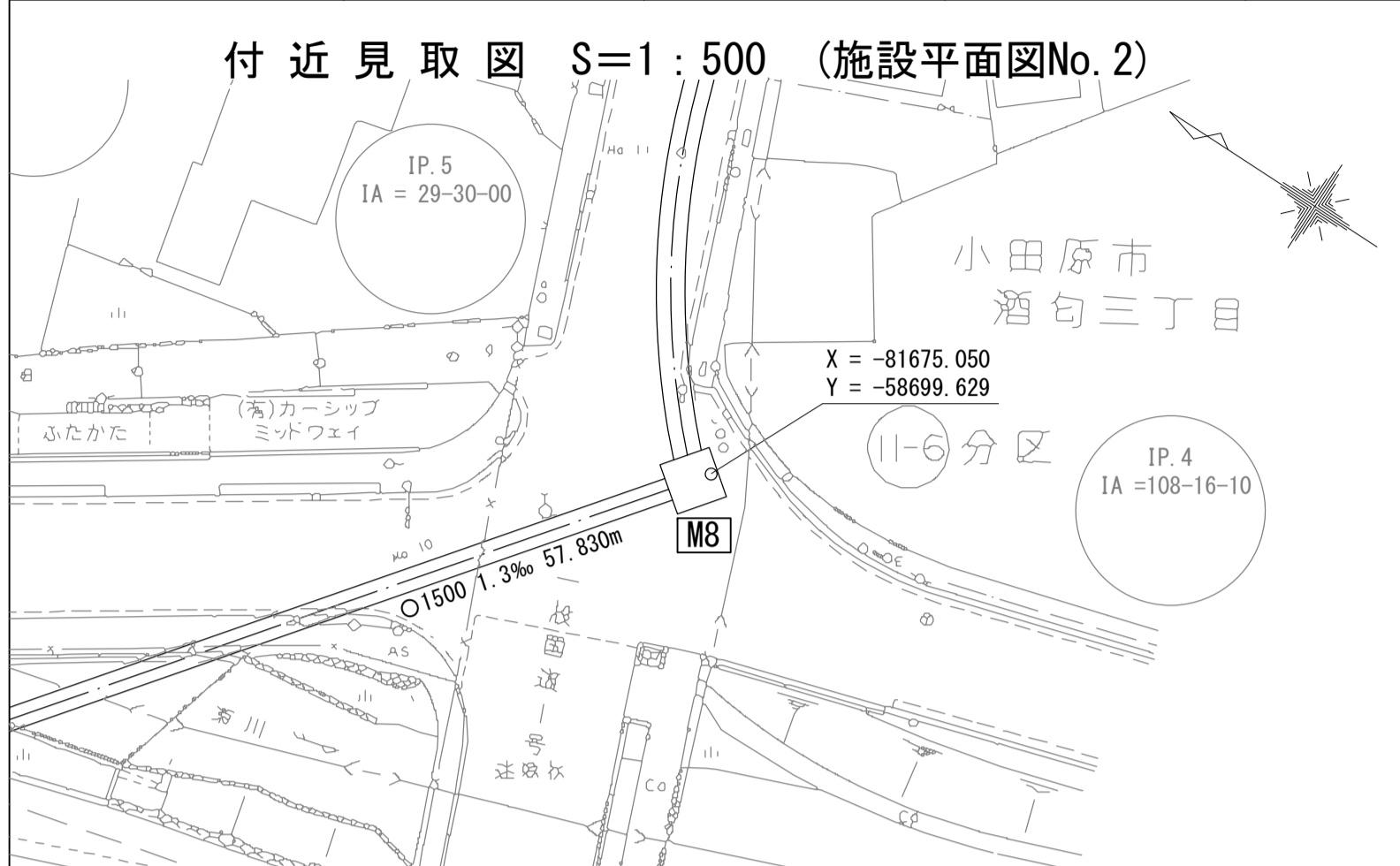
33

財産区分コード	大分類	中分類	小分類	整理番号
GA	管きょ施設	人 孔	第 工区	

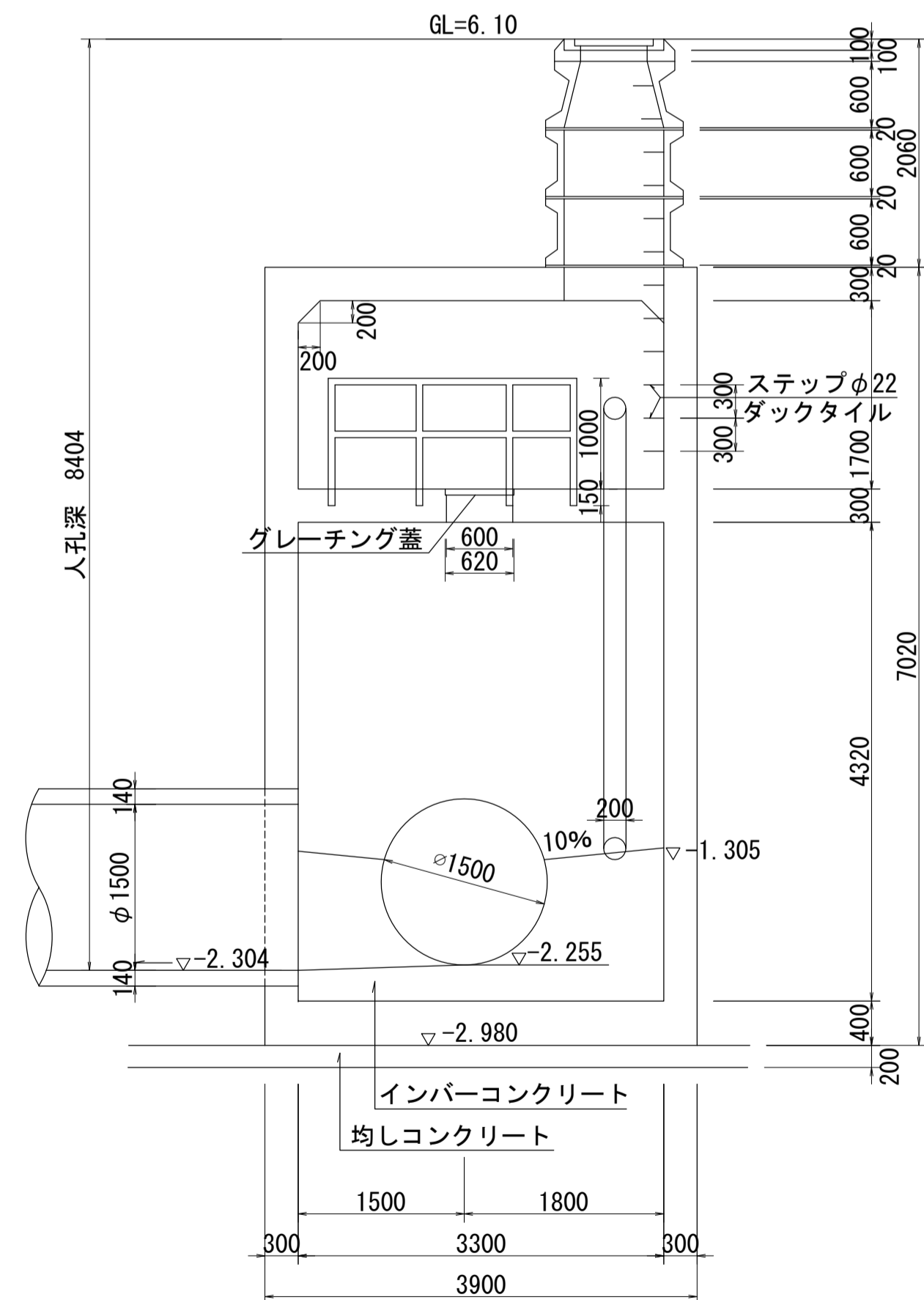
# 酒匂川流域下水道台帳

## 流入マンホール詳細図 (図面番号 8)

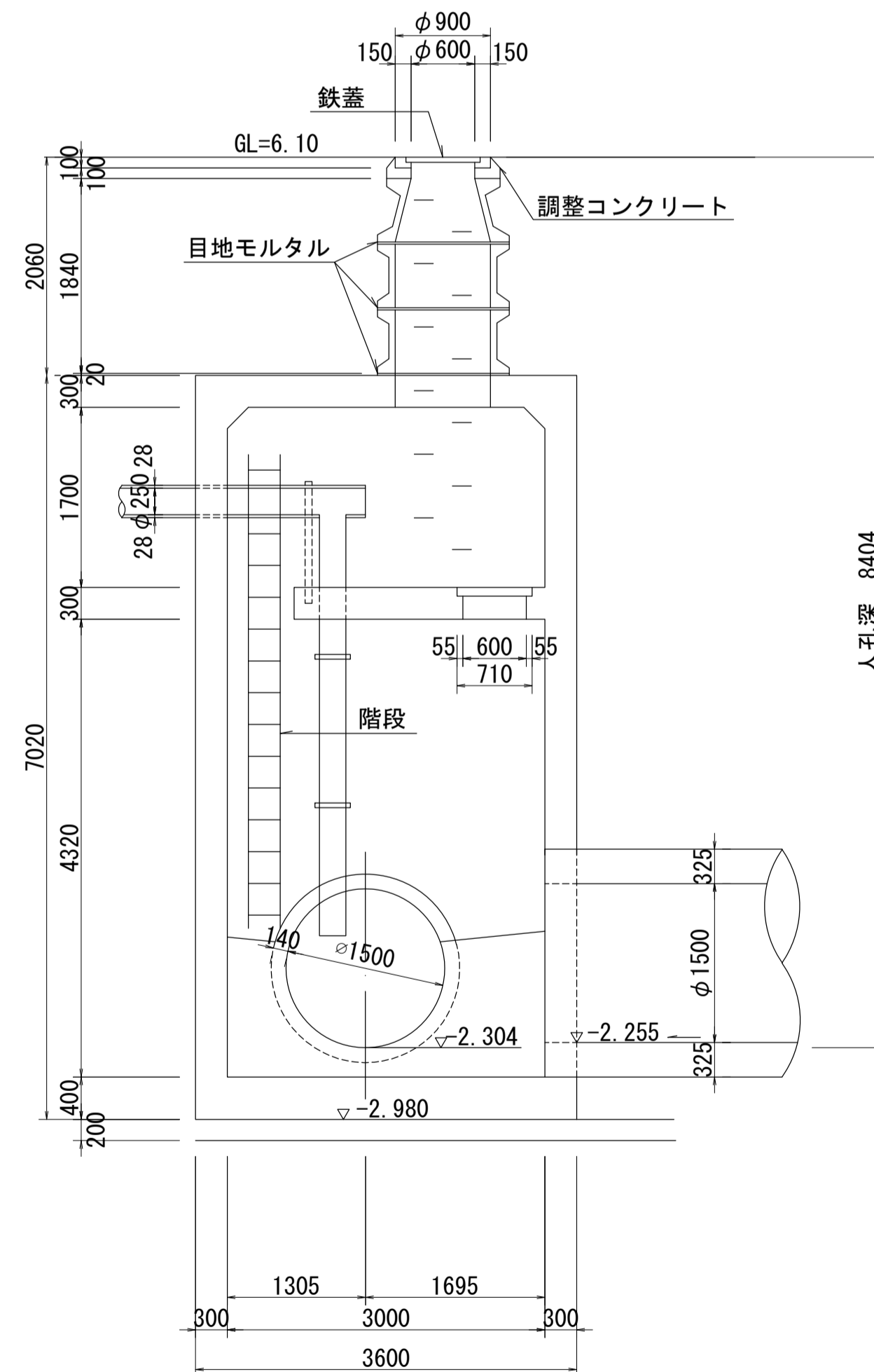
幹線名 中井二宮小田原幹線



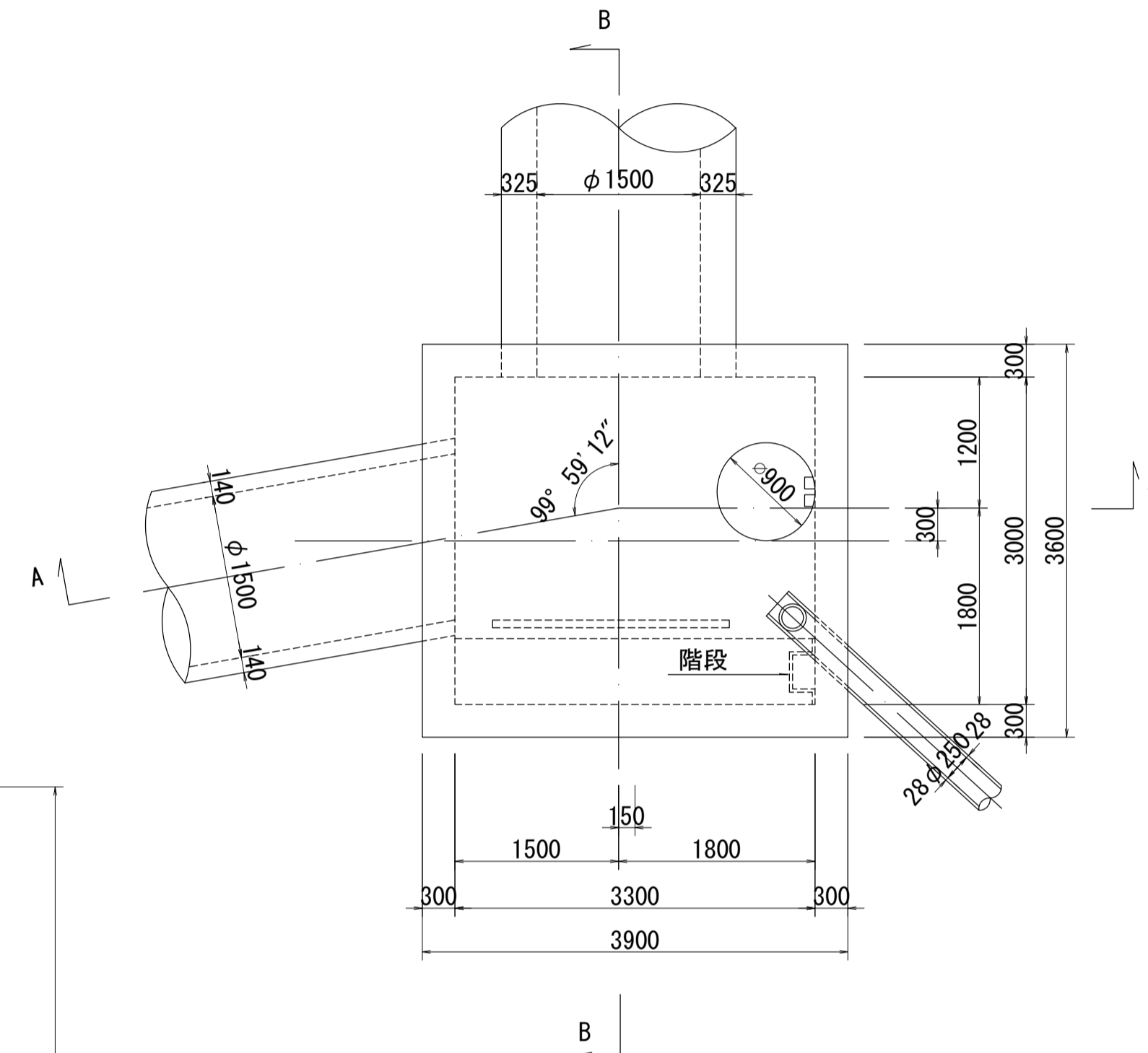
A - A 断面図 S=1:50



B - B 断面図 S=1:50



平面図 S=1:50



人孔番号

M 8

詳細図  
作成年

平成  
4年  
2月

調整  
年

平成  
年  
月

ページ

34