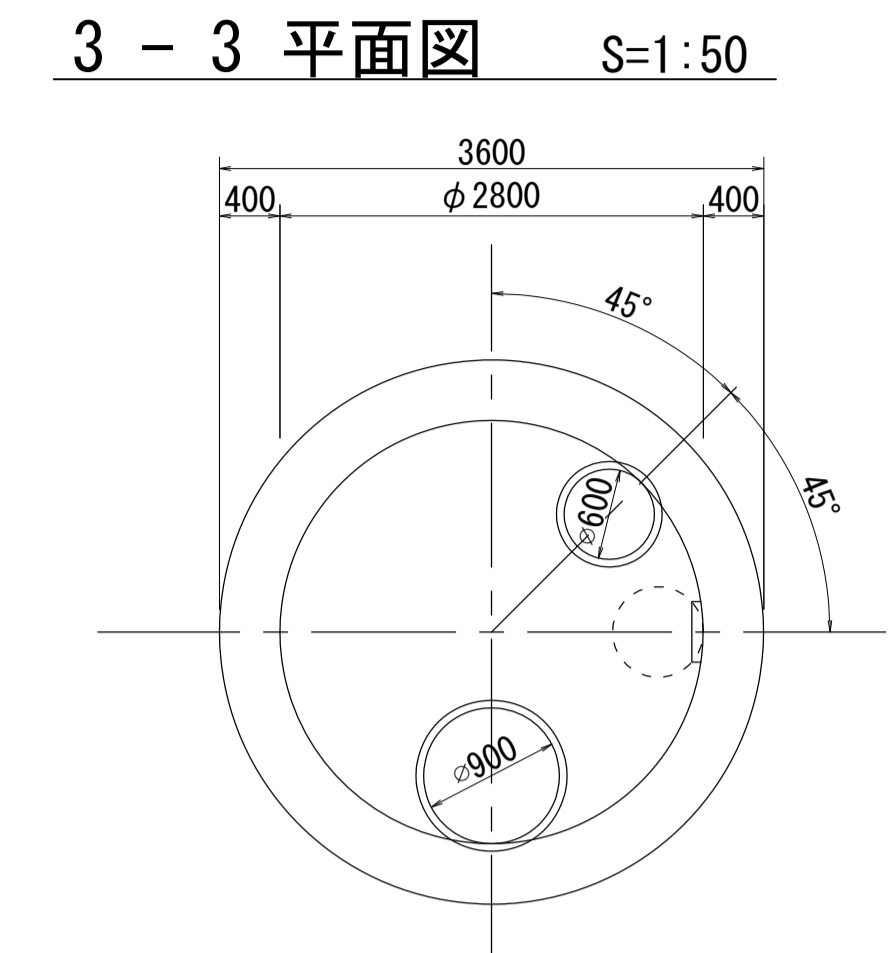
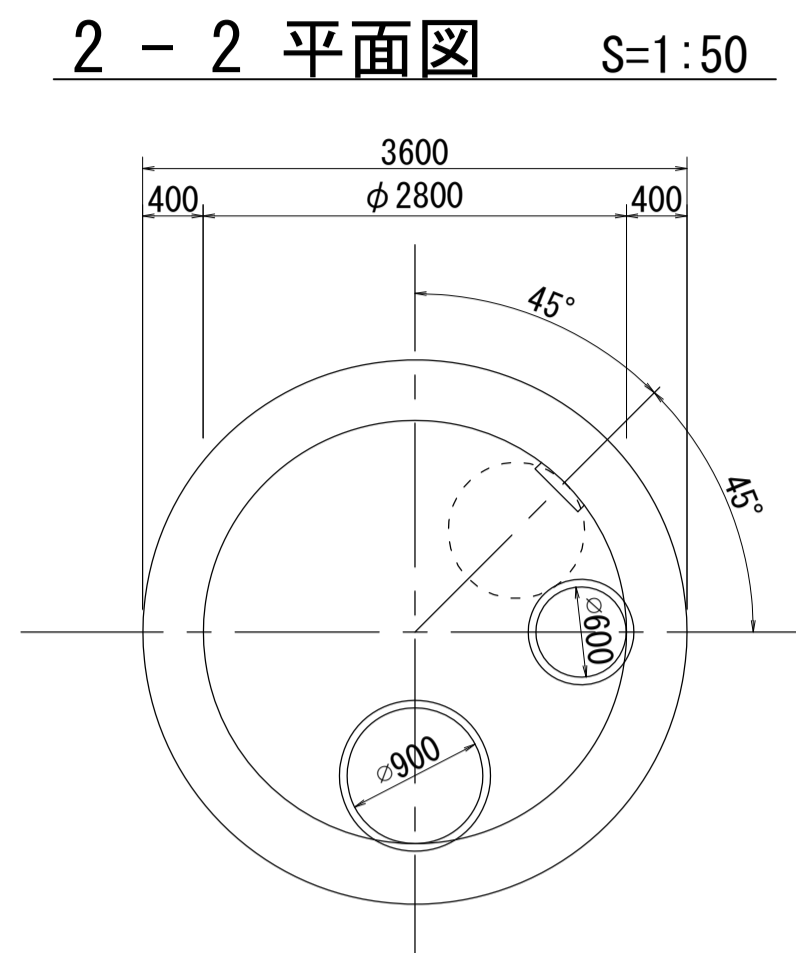
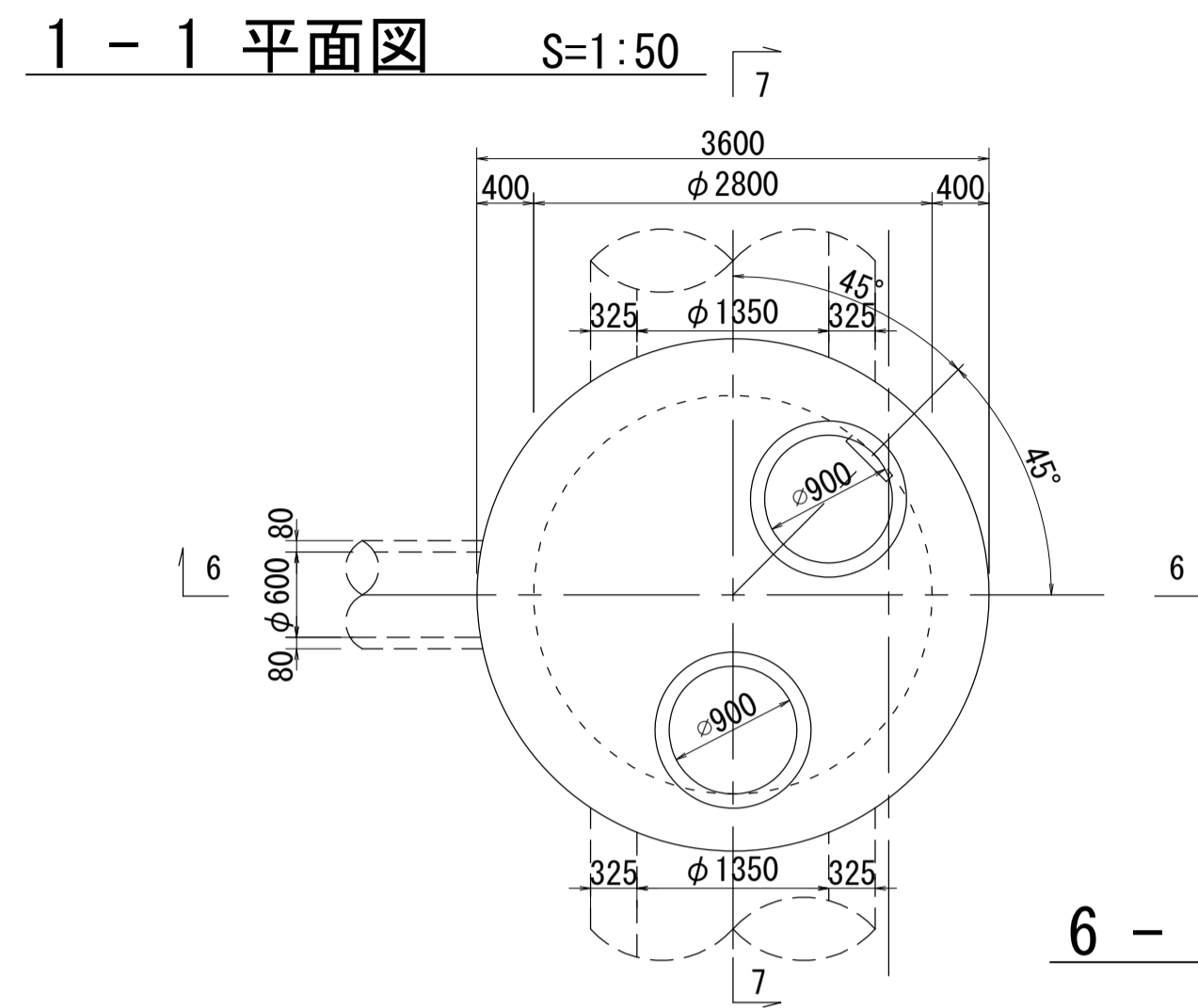
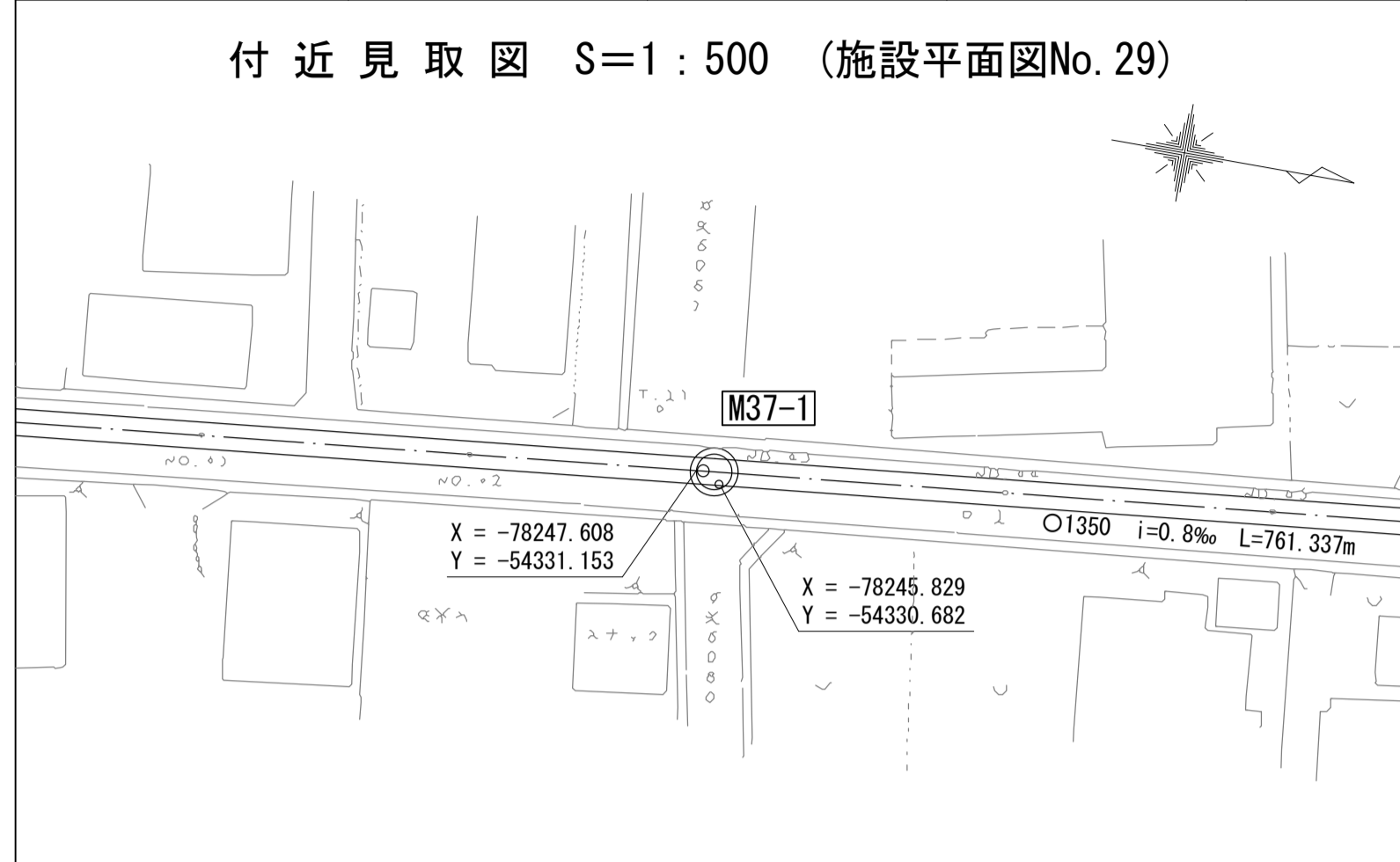


酒匂川流域下水道台帳

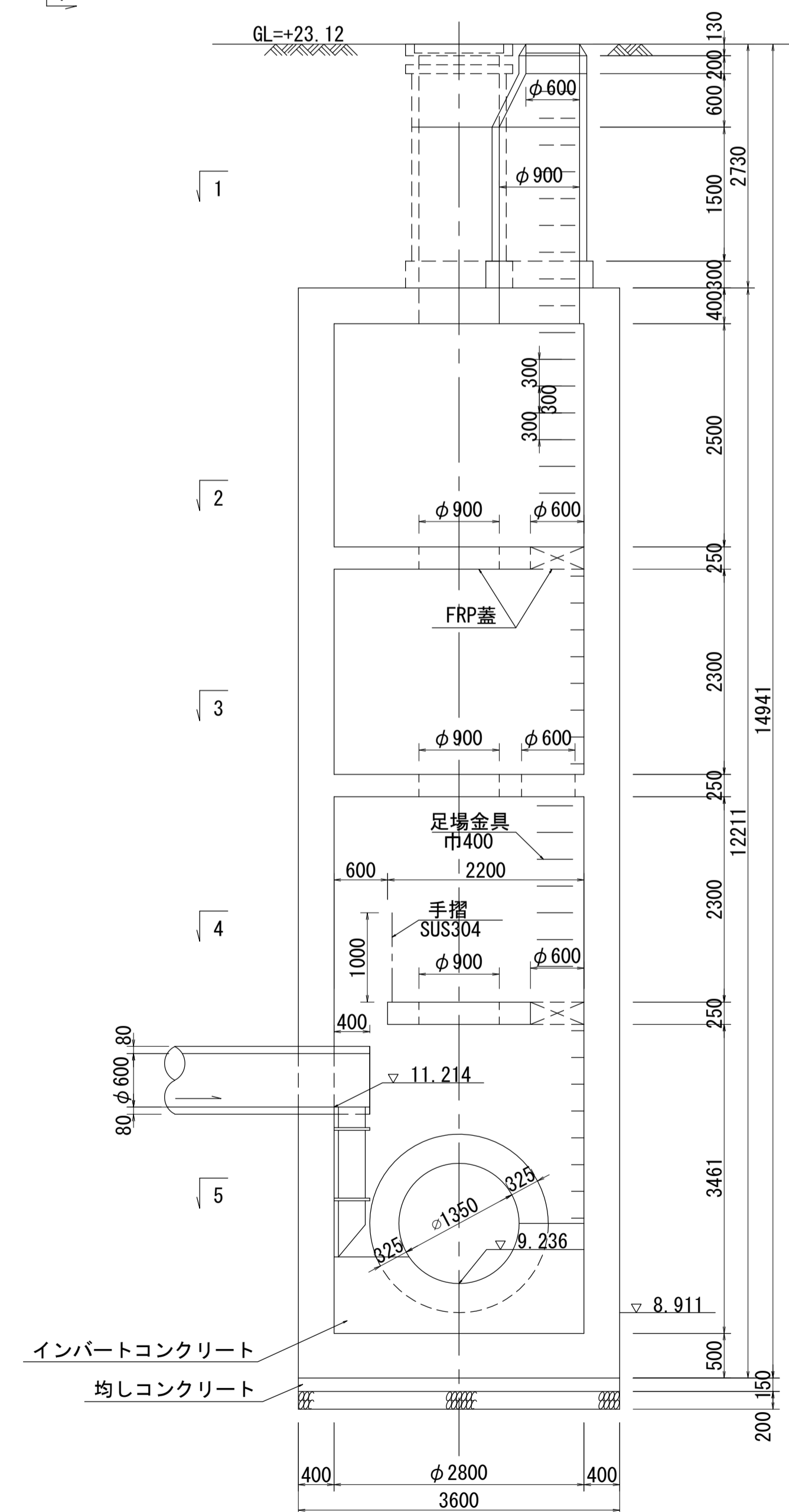
流入マンホール詳細図 (図面番号 8)

幹線名 中井二宮小田原幹線

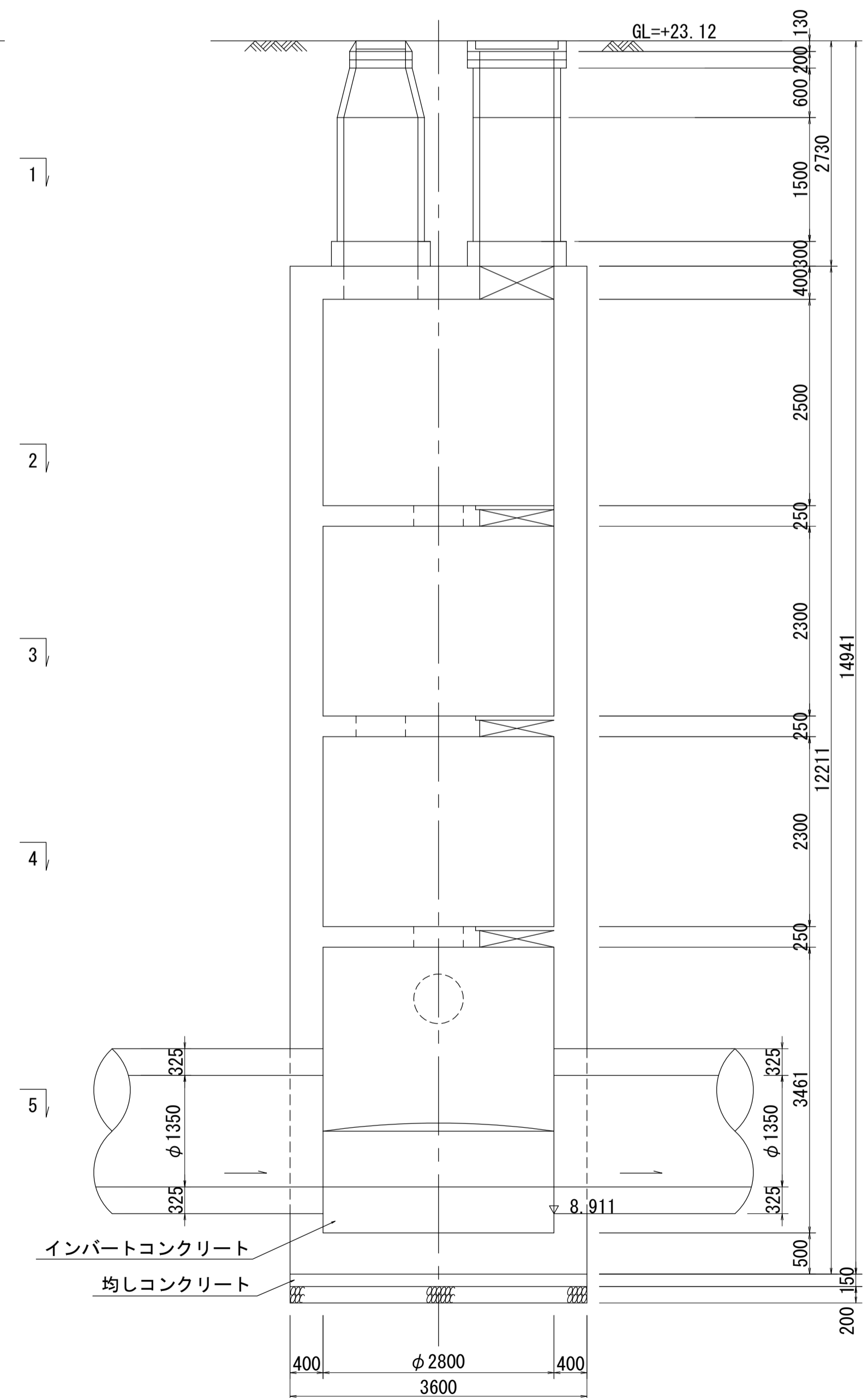
財産区分コード	大分類	中分類	小分類	整理番号
GA	管きょ施設	人 孔	第 工区	



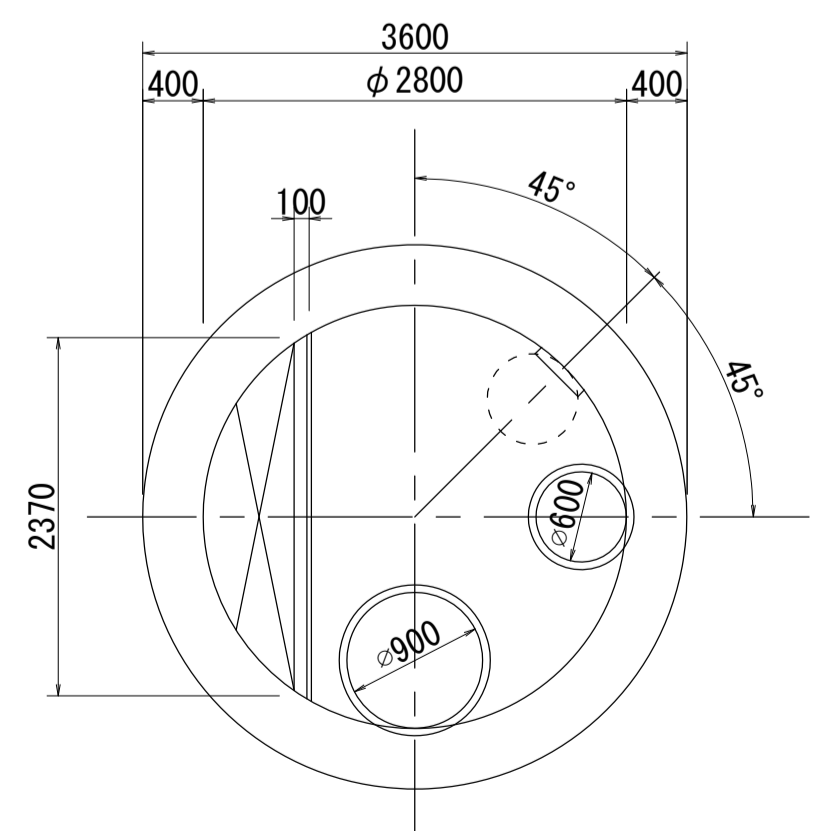
6 - 6 断面図 S=1:50



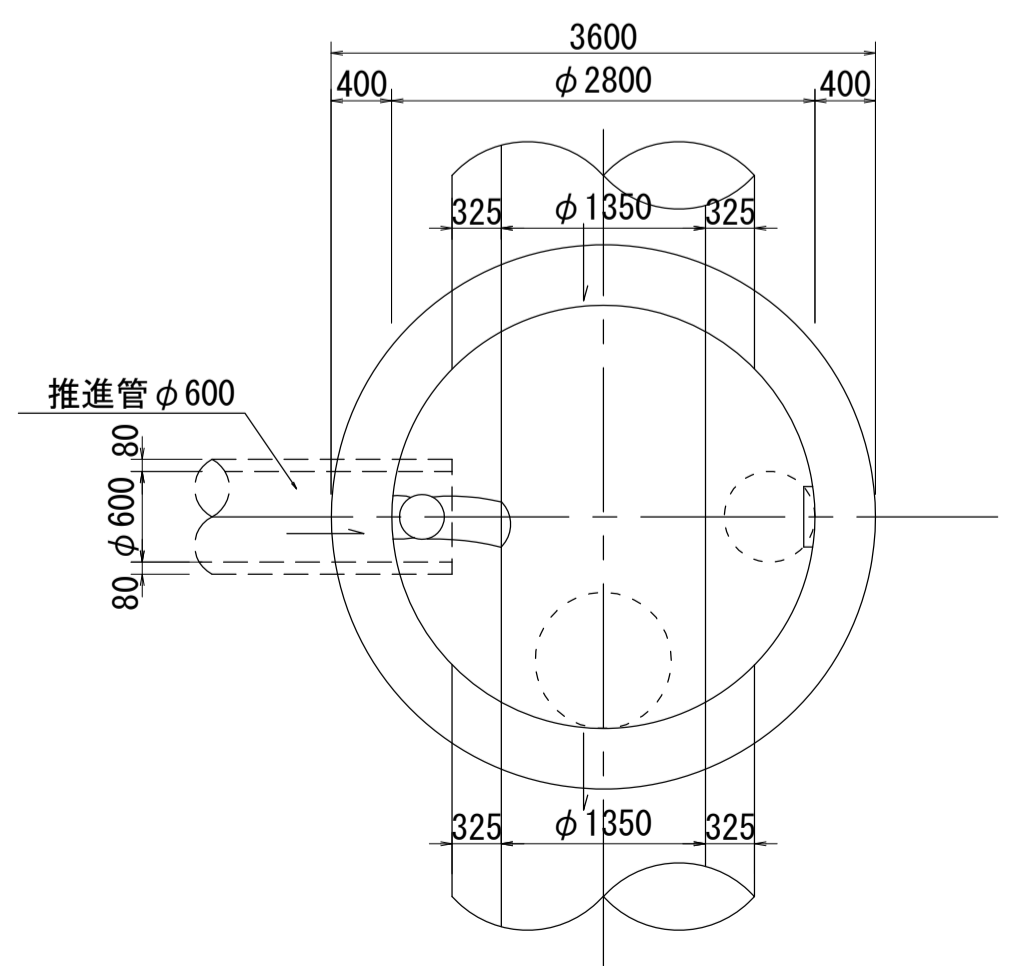
7 - 7 断面図 S=1:50



4 - 4 平面図 S=1:50



5 - 5 平面図 S=1:50



人孔番号
No 37-1

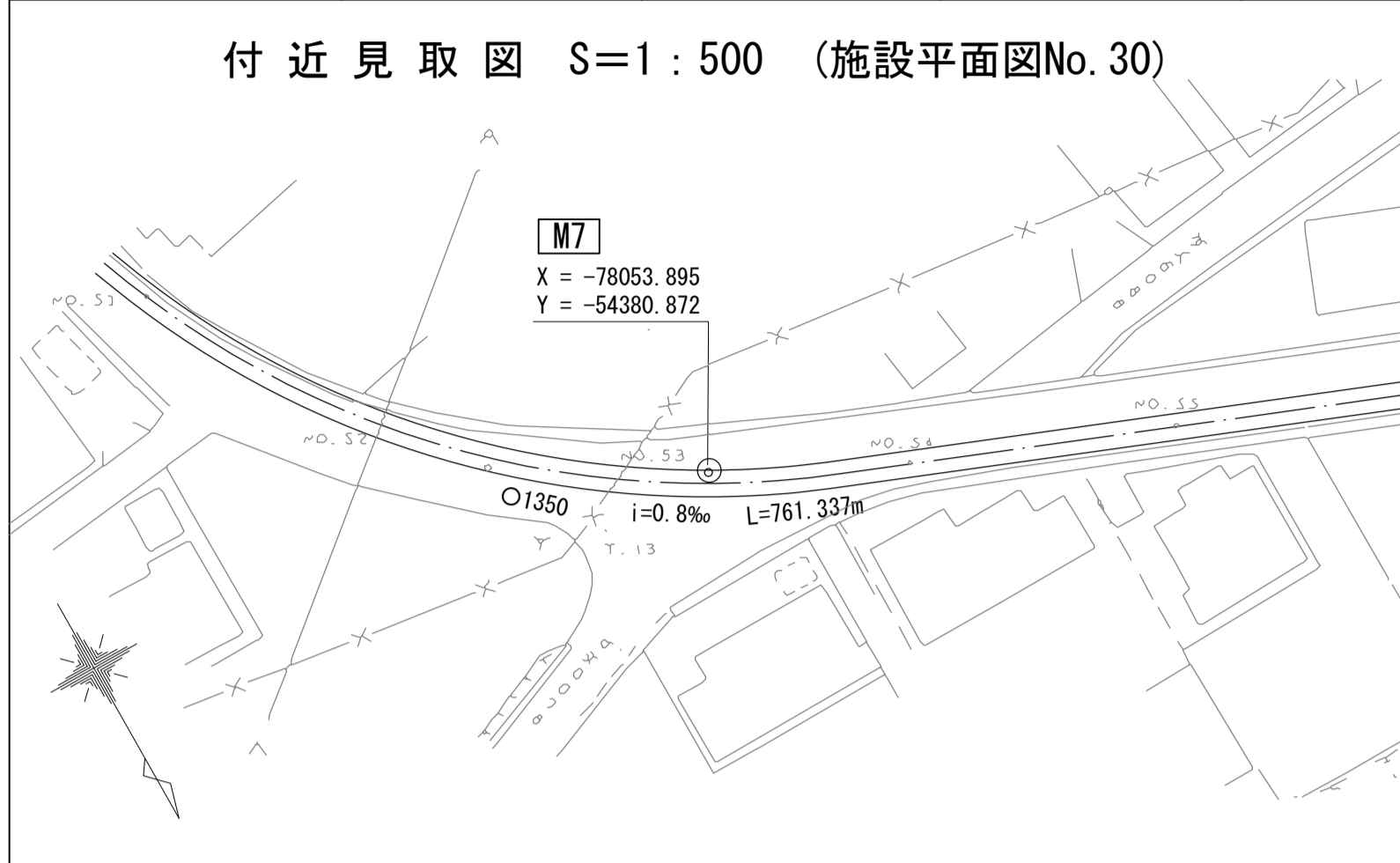
詳細図
作成年
平成 14 年 3 月
調整年
平成 年 月
ページ
14

財産区分コード	大分類	中分類	小分類	整理番号
GA	管きょ施設	人 孔	第 工区	

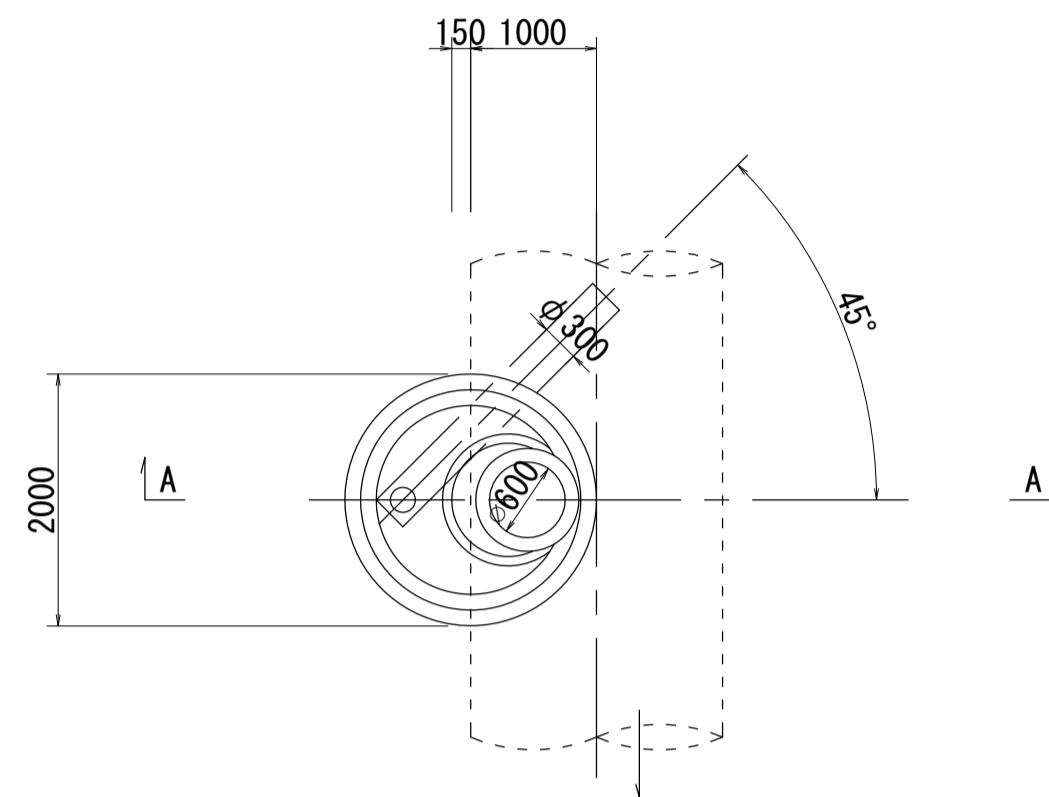
酒匂川流域下水道台帳

流入マンホール詳細図 (図面番号 9)

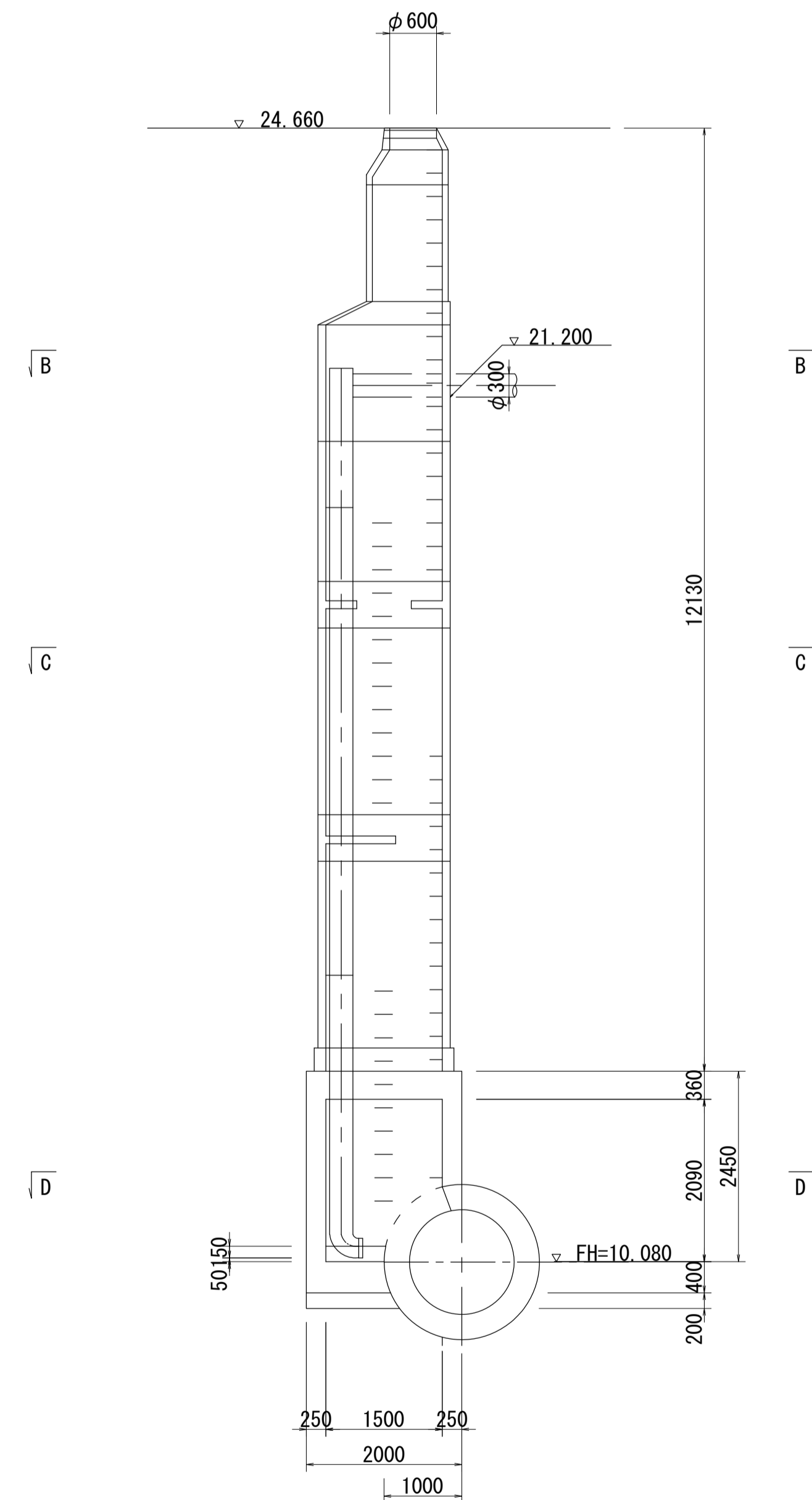
幹線名 中井二宮小田原幹線



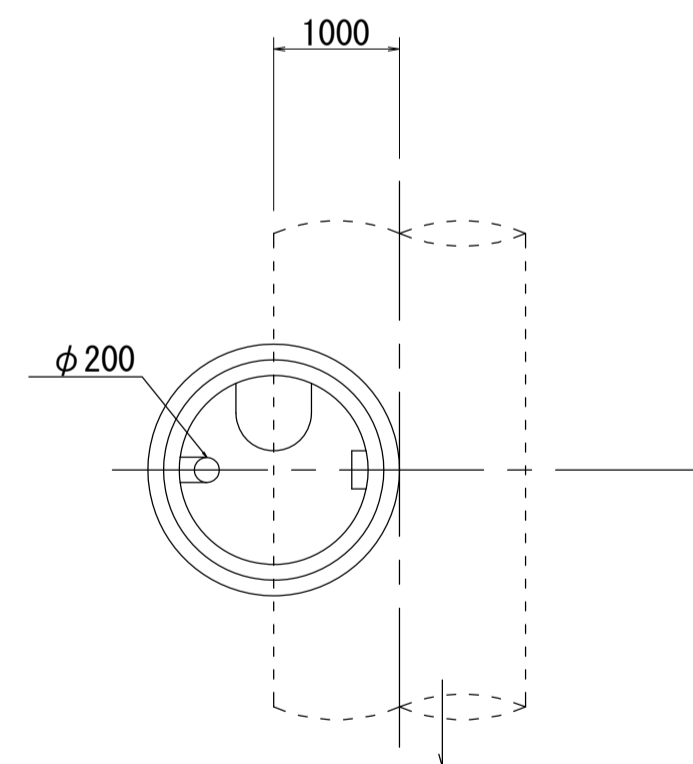
平面図 S=1:60



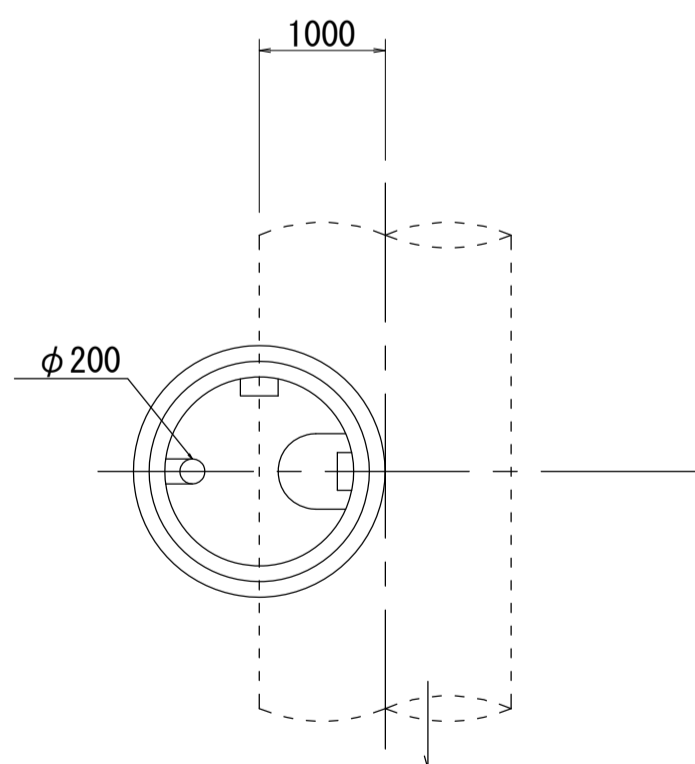
A - A 断面図 S=1:60



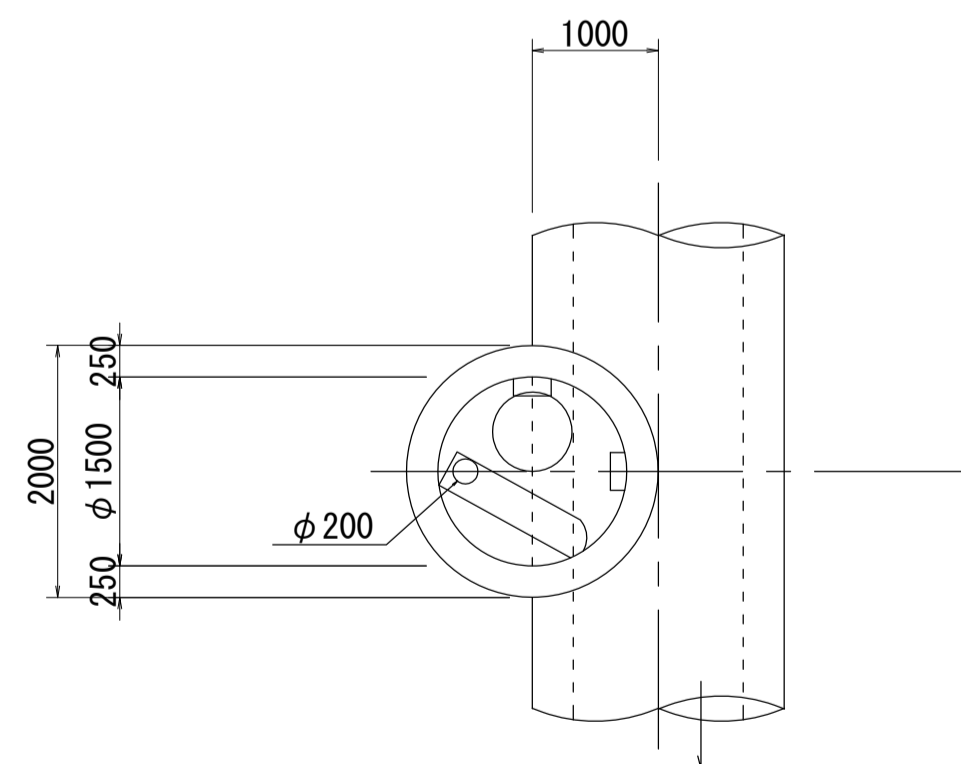
B - B 断面図 S=1:60



C - C 断面図 S=1:60



D - D 断面図 S=1:60



人孔番号

NO 7

詳細図
作成月

平成
14年
3月

調整
年月

平成
年月

ページ

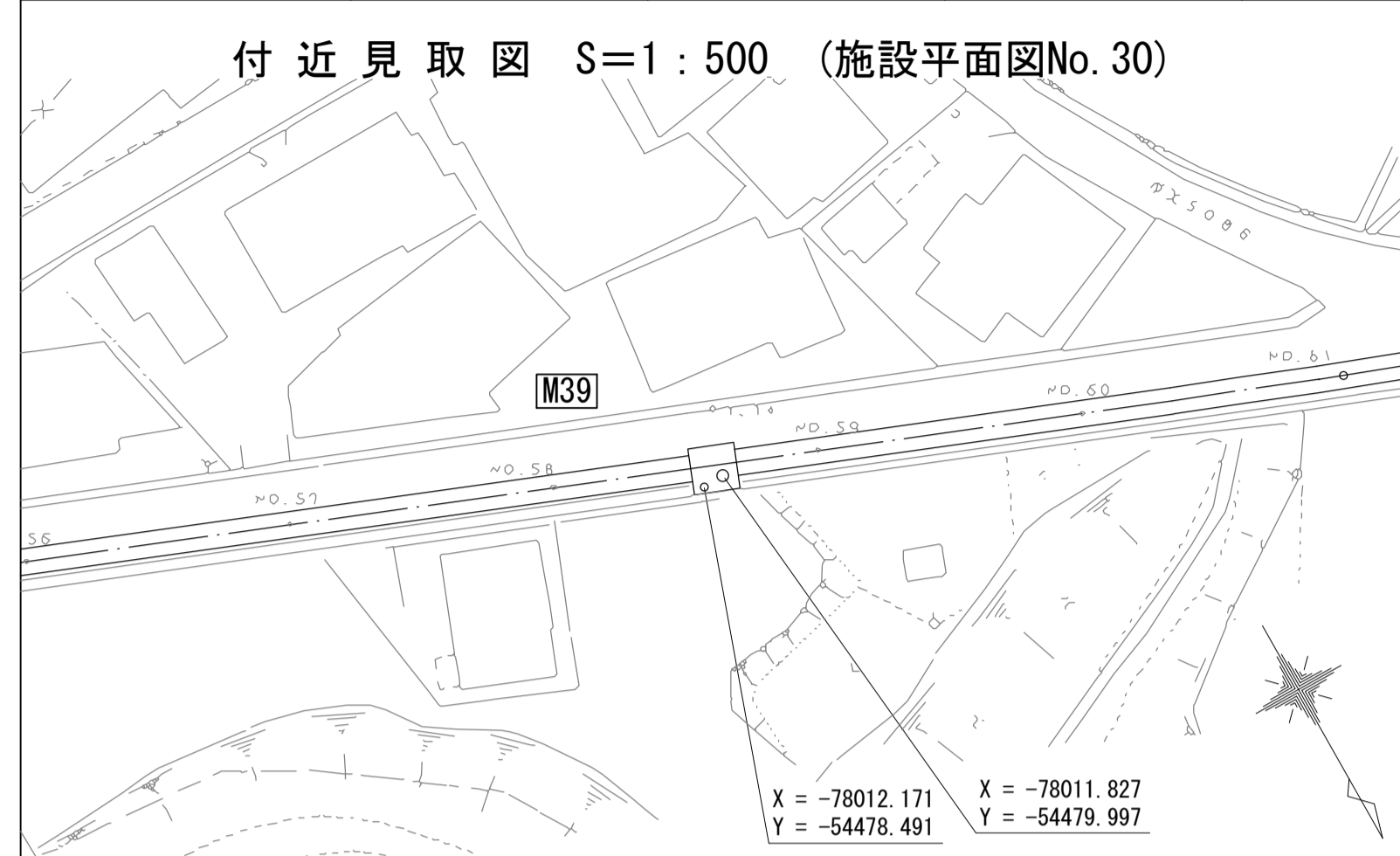
15

財産区分コード	大分類	中分類	小分類	整理番号
GA	管きょ施設	人 孔	第 工区	

酒匂川流域下水道台帳

中間マンホール詳細図 (図面番号 10-1)

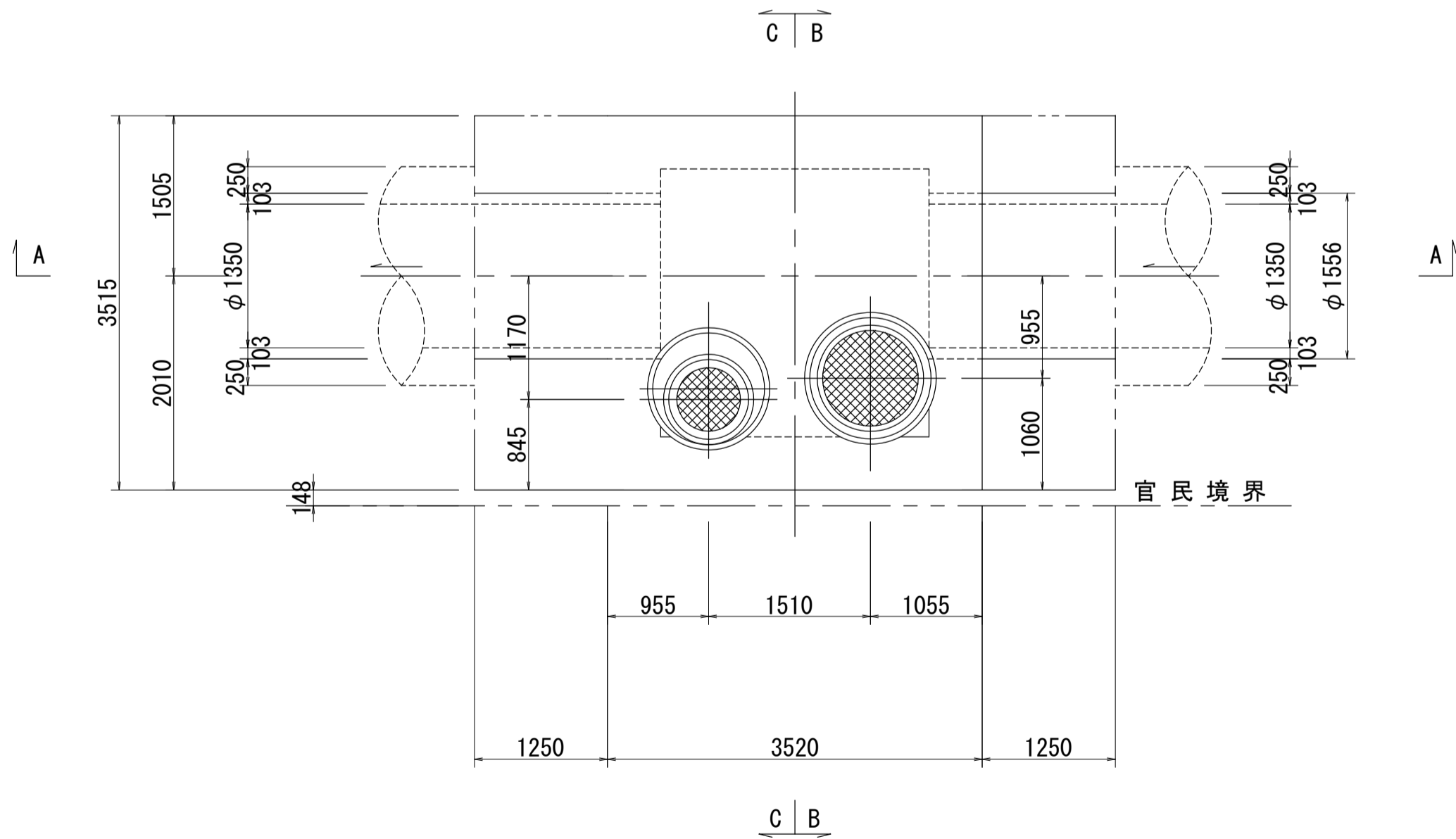
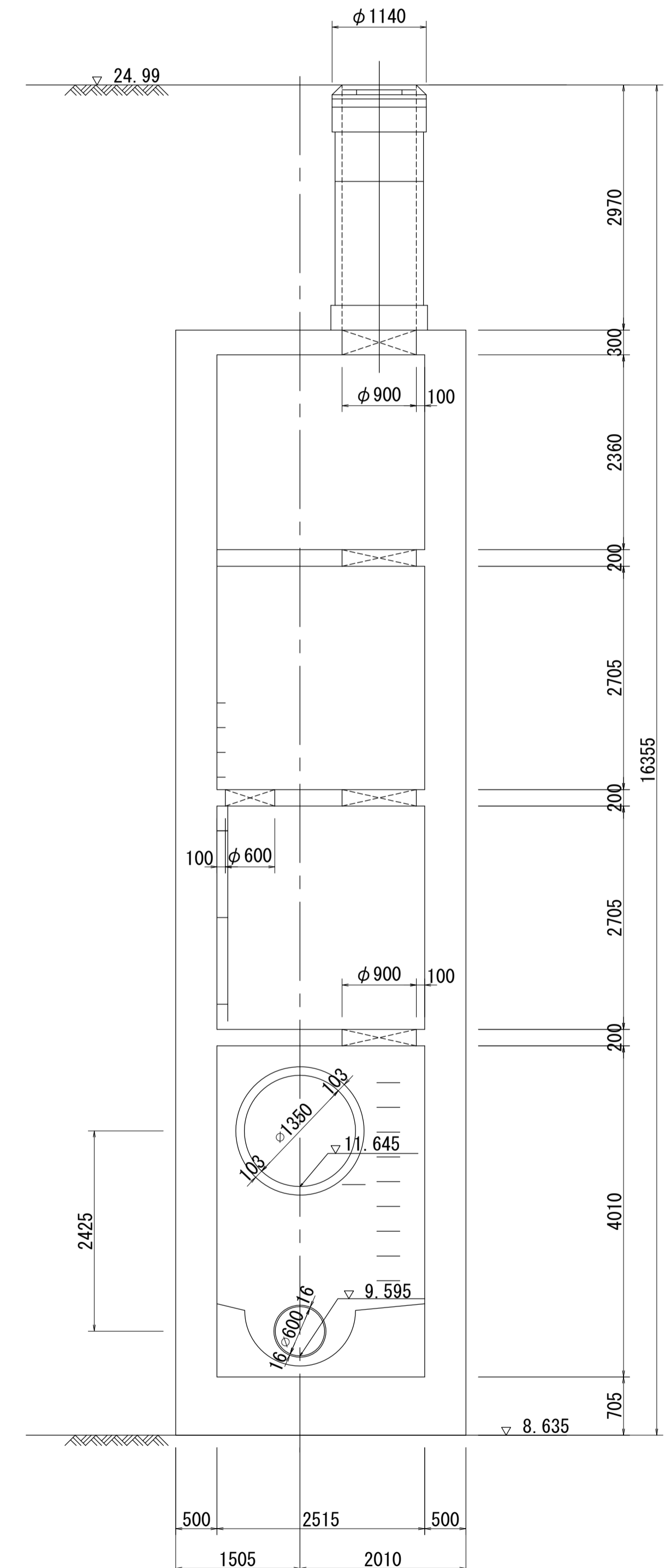
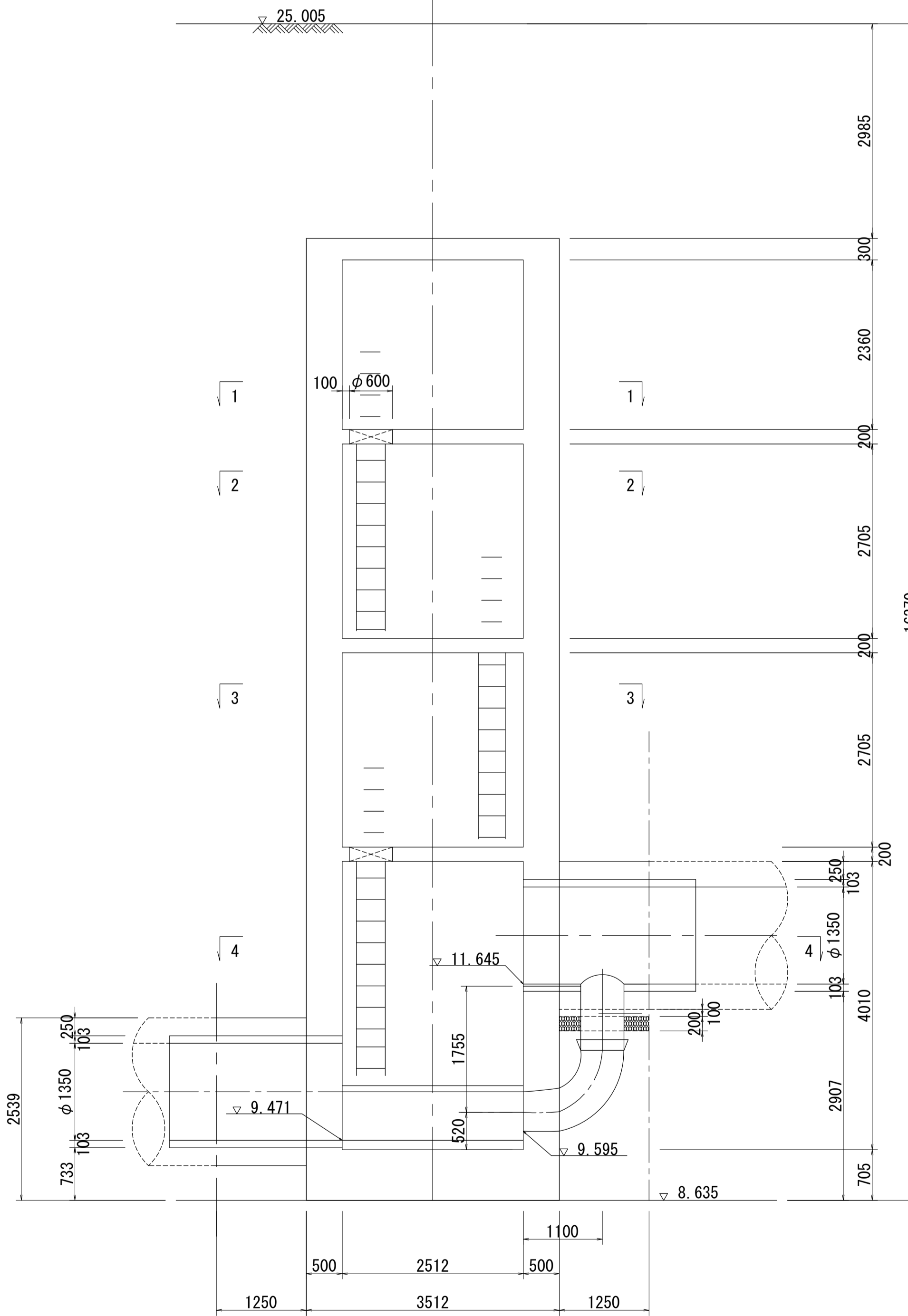
幹線名 中井二宮小田原幹線



A - A 断面図 S=1:50

B - B 断面図 S=1:50

平面図 S=1:50



人孔番号

No 39

詳細図
作成年

平成
14
年 3
月

調整年

平成
年
月

ページ

16