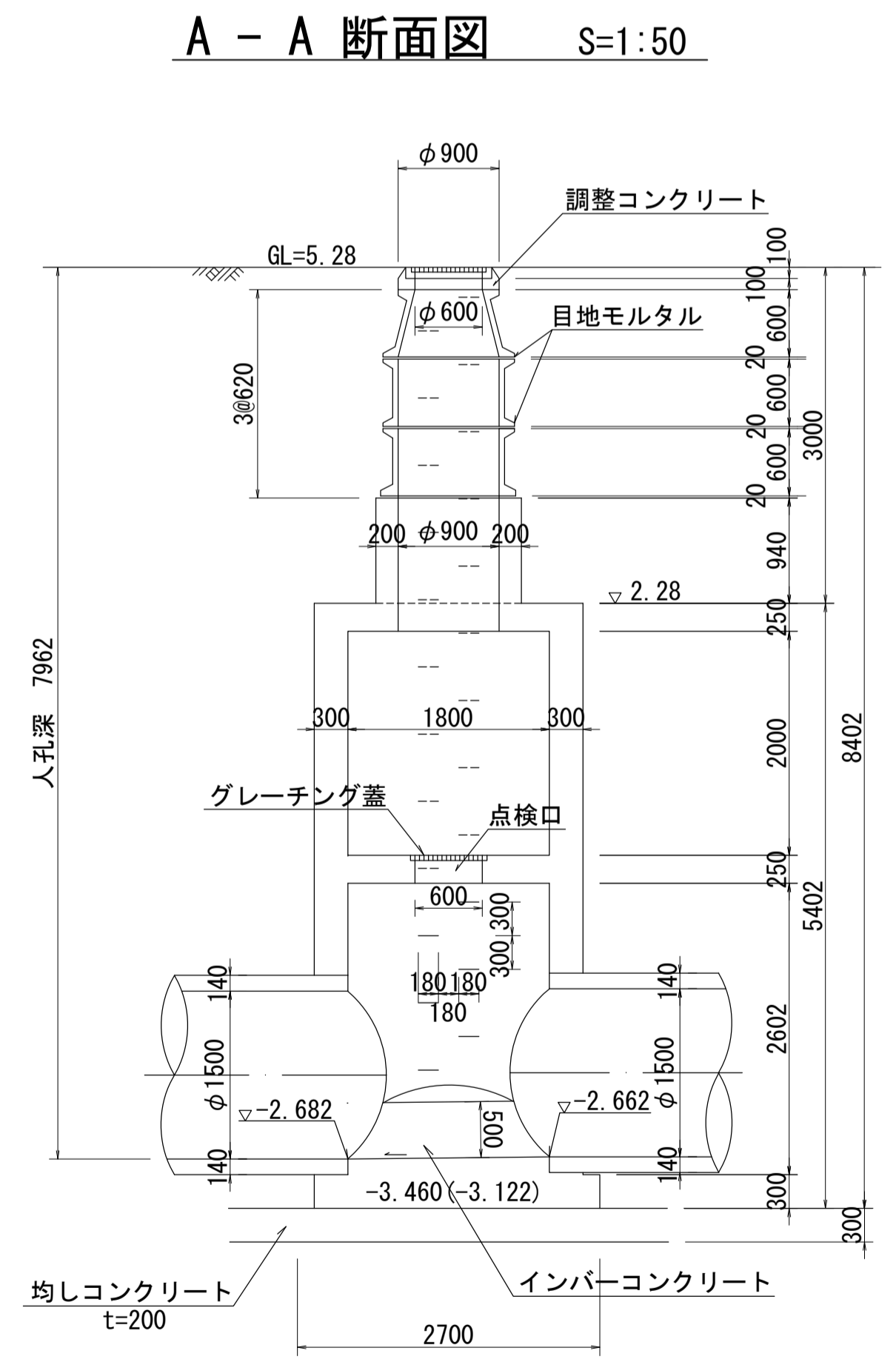
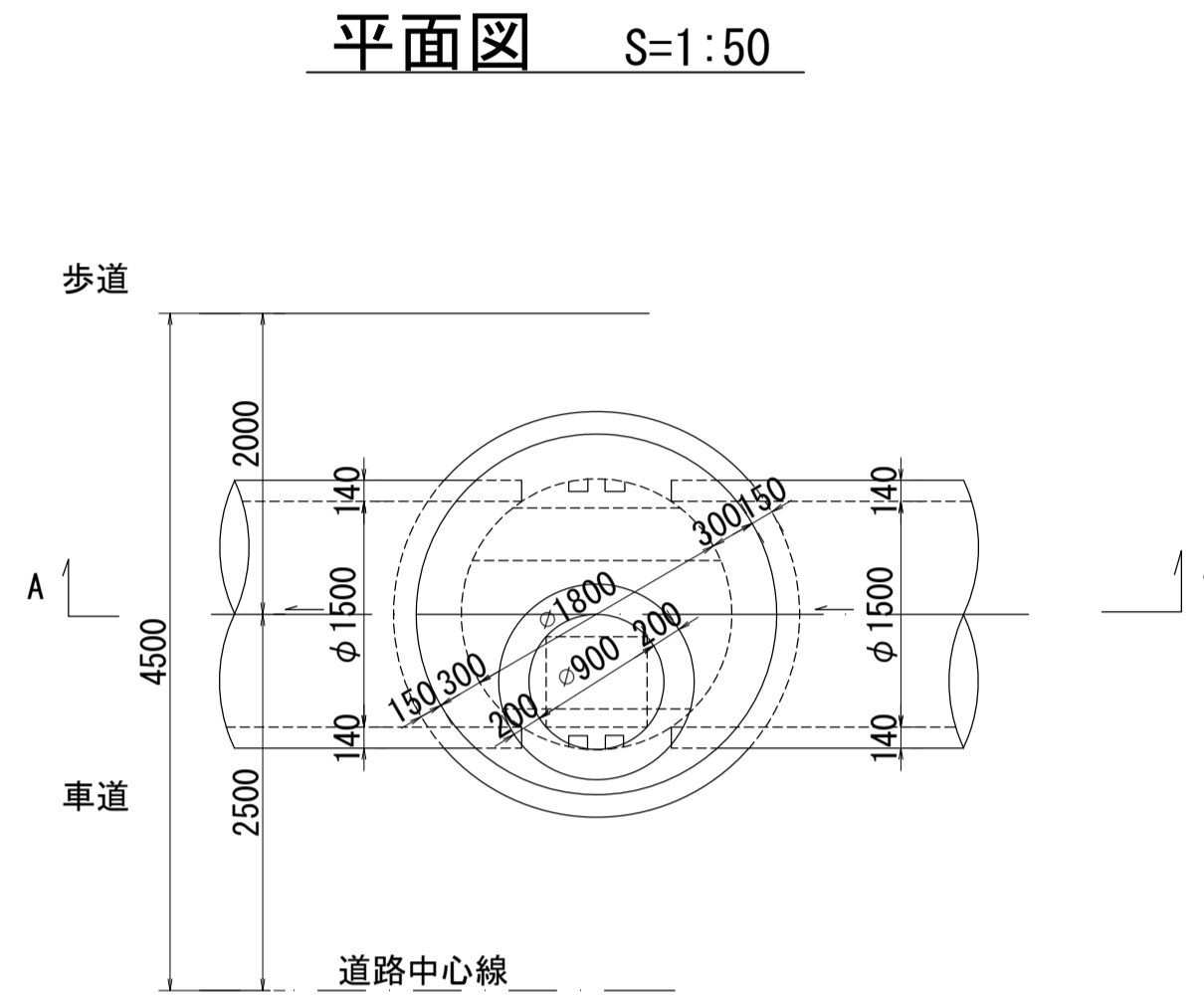
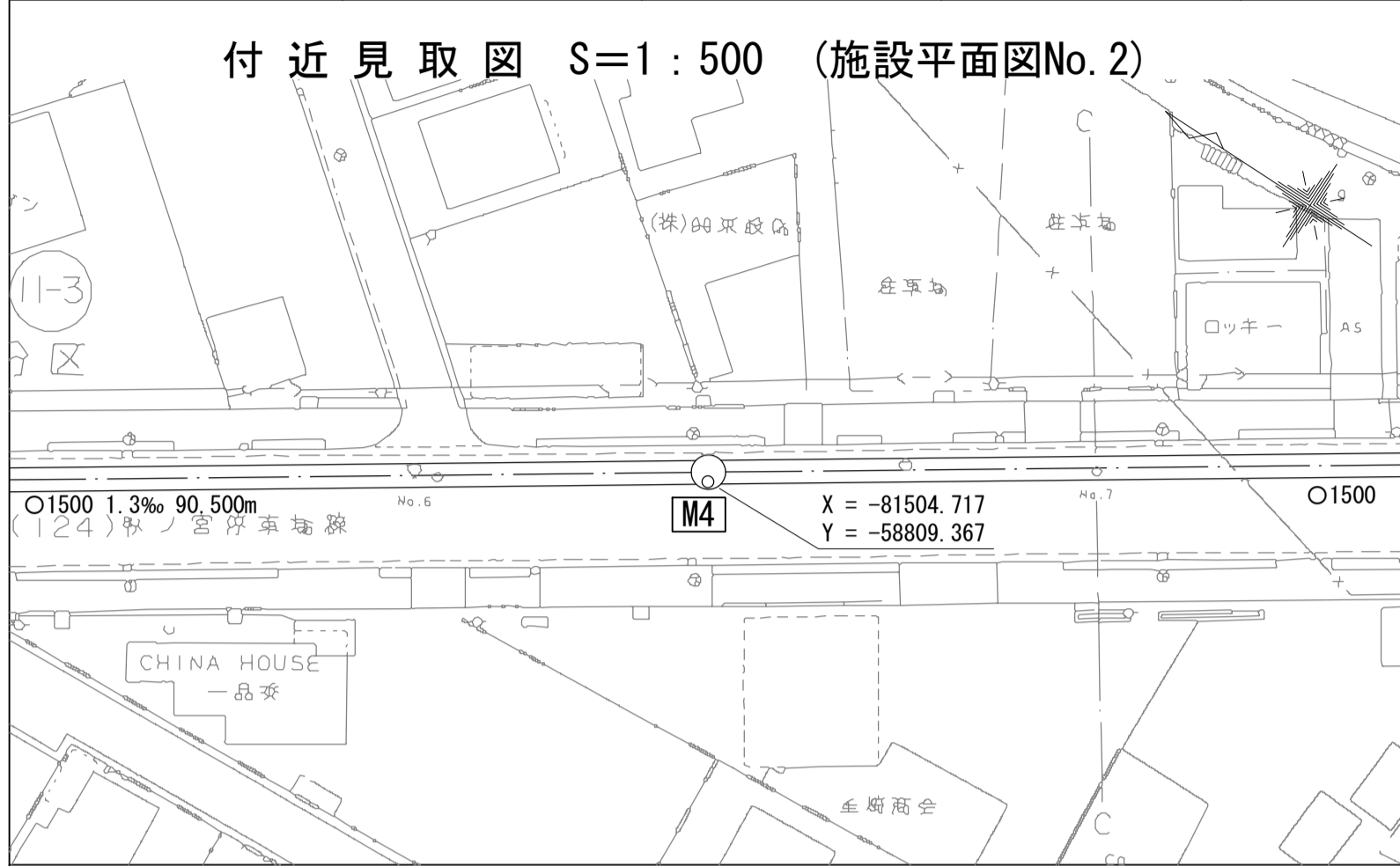


財産区分コード	大分類	中分類	小分類	整理番号
GA	管きょ施設	人 孔	第 工区	

酒匂川流域下水道台帳

中間マンホール詳細図 (図面番号 4)

幹線名 中井二宮小田原幹線



人孔番号
M4

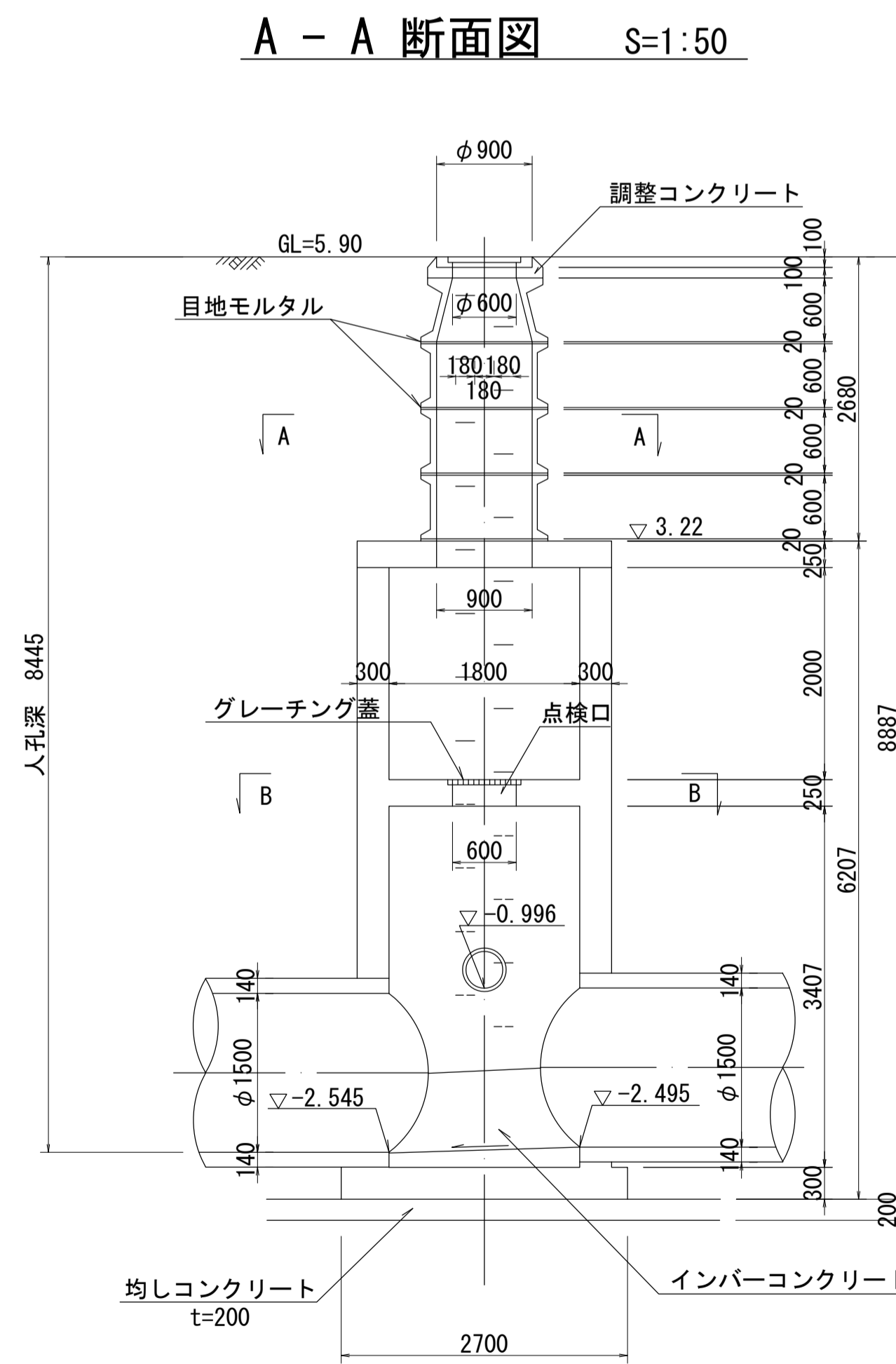
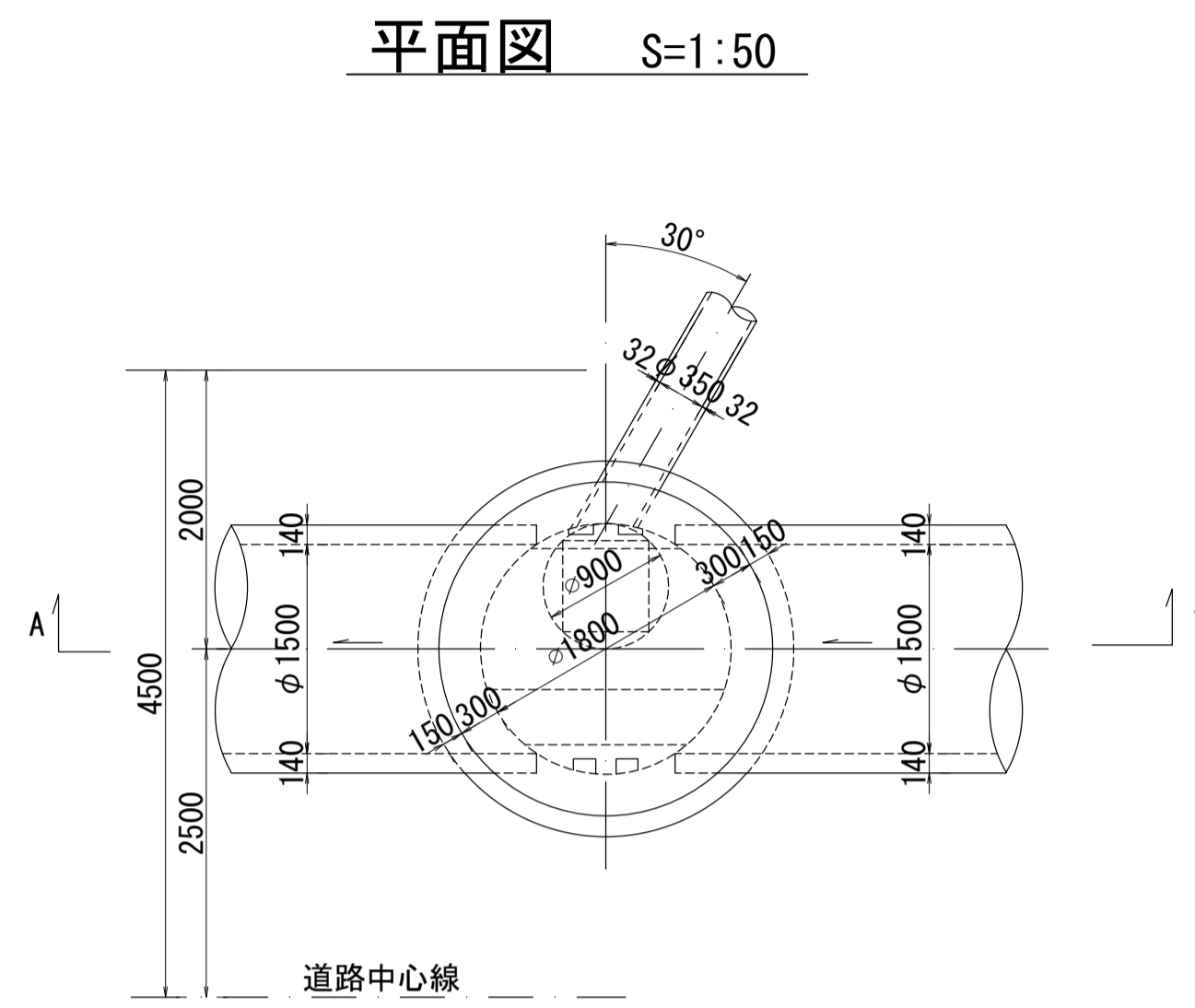
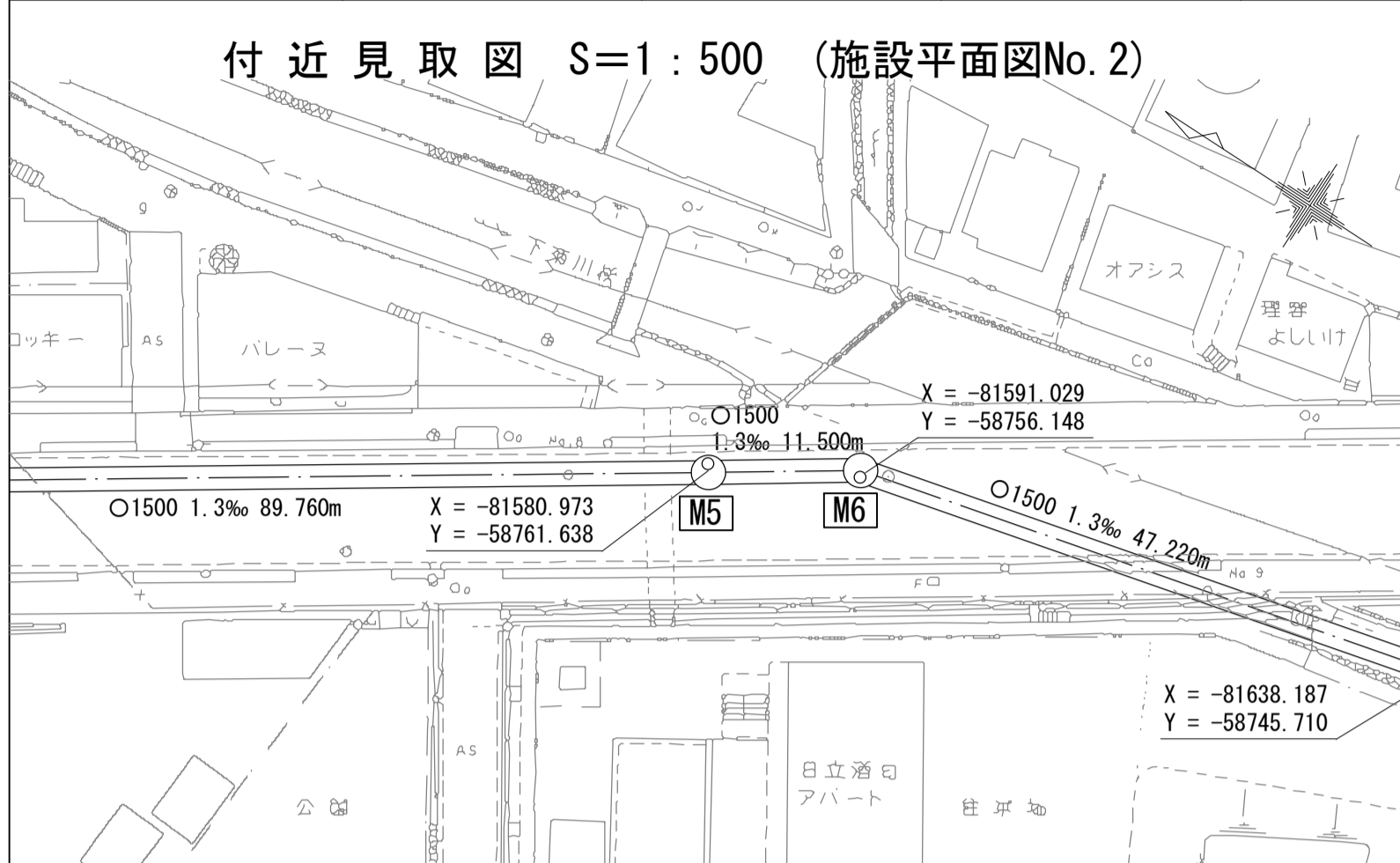
詳細図
作成年
平成
4年
2月
調整年
平成
年
月
ページ
30

財産区分コード	大分類	中分類	小分類	整理番号
GA	管きょ施設	人 孔	第 工区	

酒匂川流域下水道台帳

流入マンホール詳細図 (図面番号 5)

幹線名 中井二宮小田原幹線



人孔番号

M5

詳細図
作成年

平成
4
年
2
月

調整
年

平成
年
月

ページ

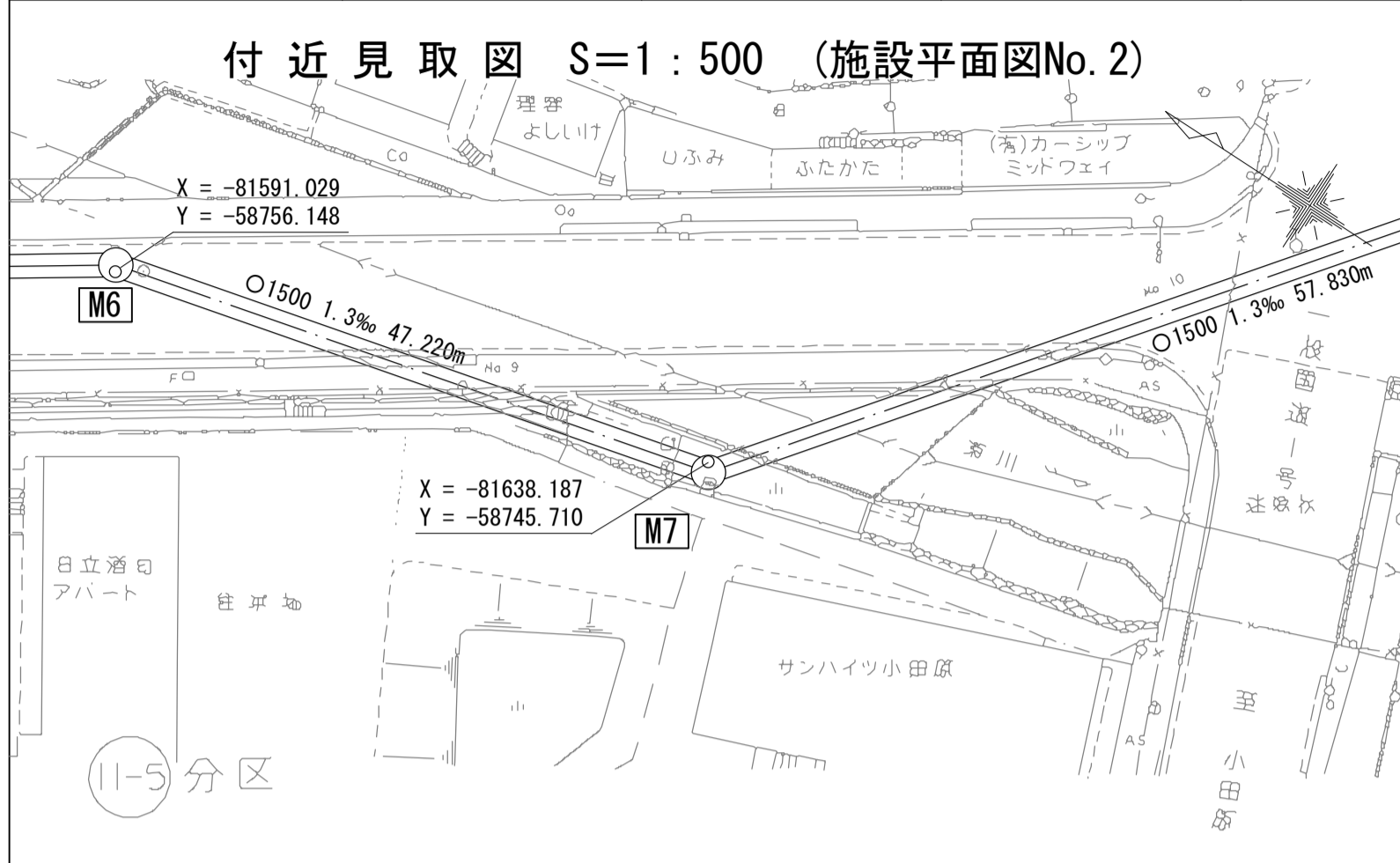
31

財産区分コード	大分類	中分類	小分類	整理番号
GA	管きょ施設	人 孔	第 工区	

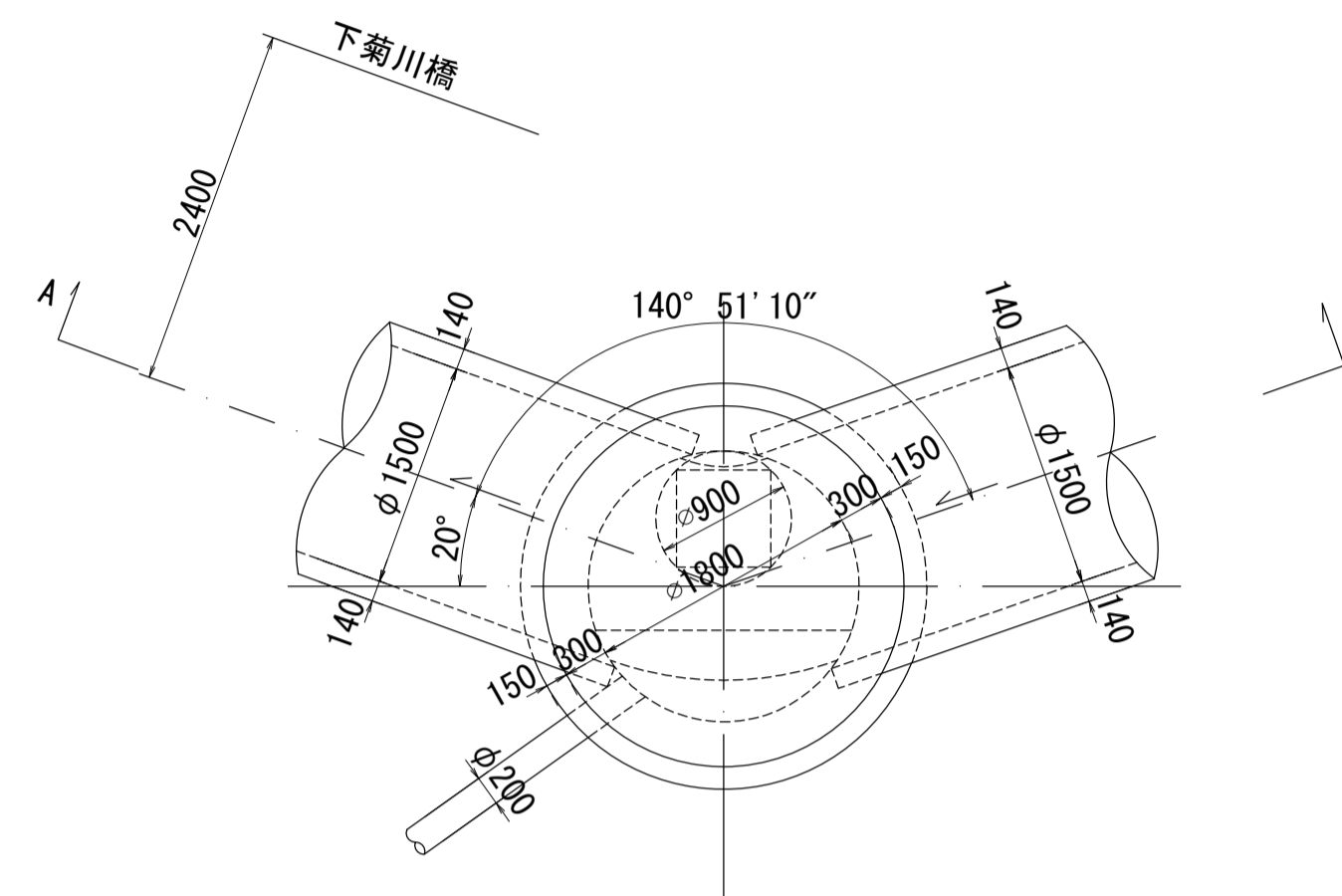
酒匂川流域下水道台帳

流入マンホール詳細図 (図面番号 7)

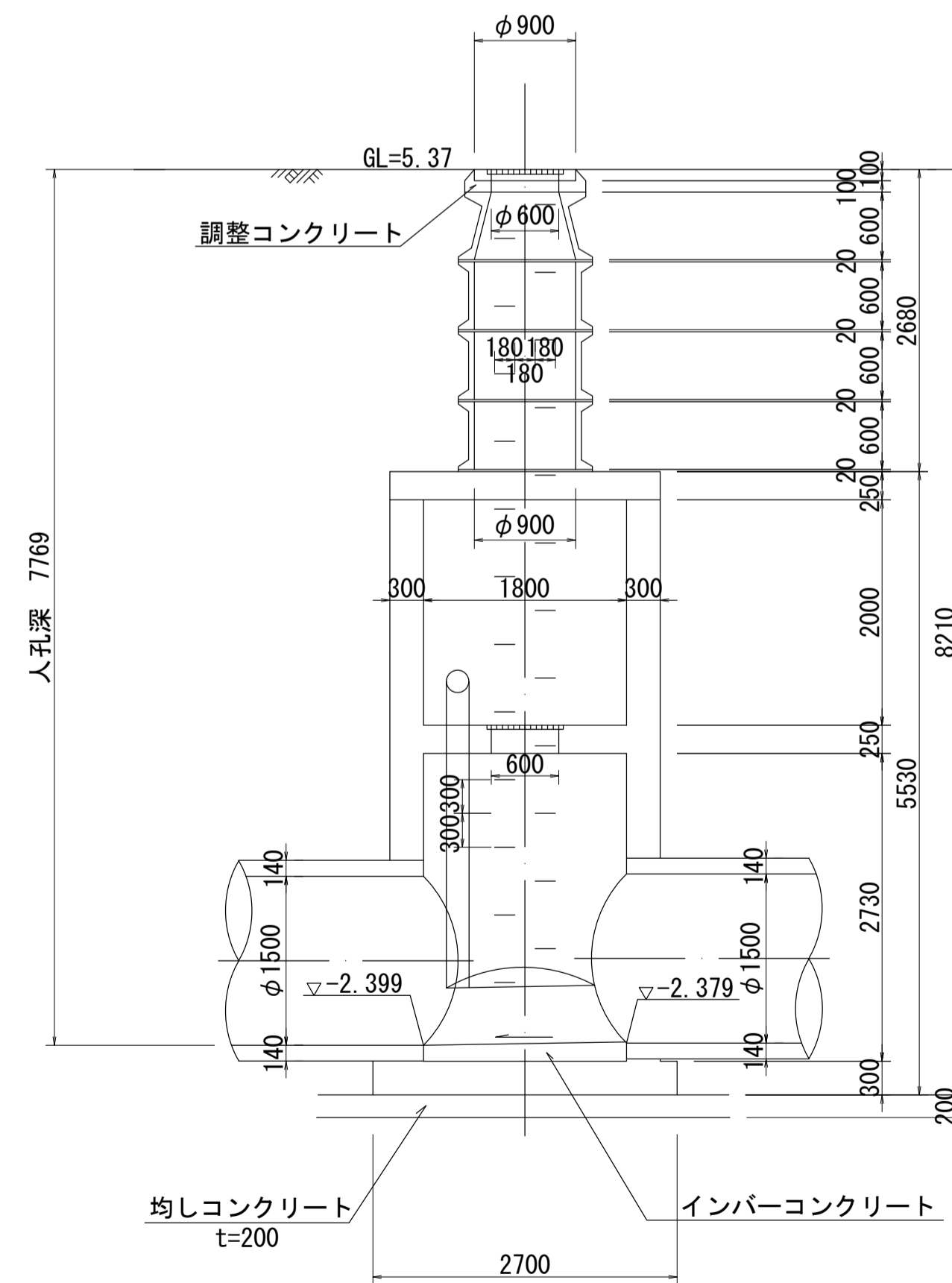
幹線名 中井二宮小田原幹線



平面図 S=1:50



A - A 断面図 S=1:50



人孔番号

M7

詳細図
作成
年月

平成
4
年
2
月

調整
年
月

平成
年
月

ページ

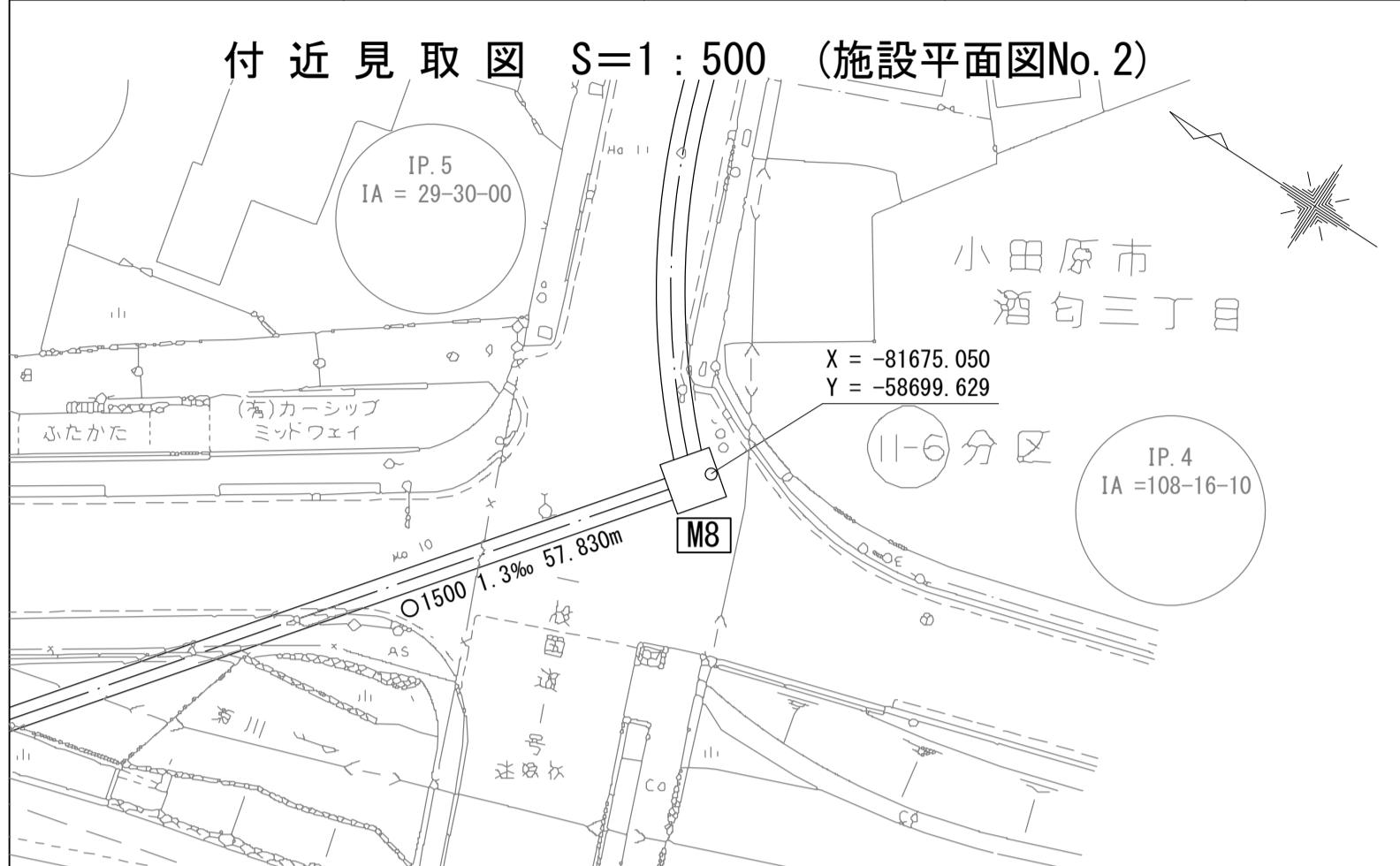
33

財産区分コード	大分類	中分類	小分類	整理番号
GA	管きょ施設	人 孔	第 工区	

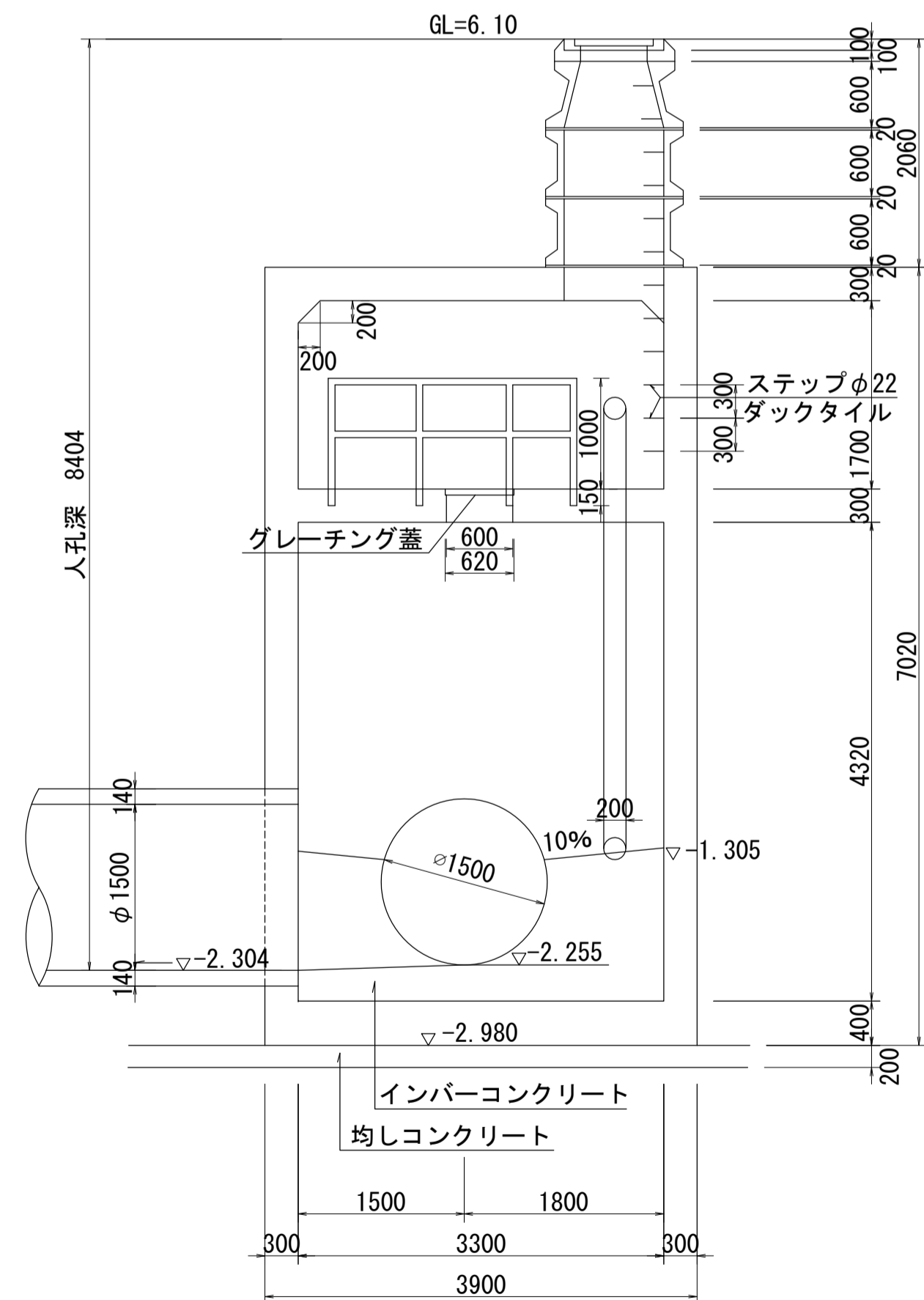
酒匂川流域下水道台帳

流入マンホール詳細図 (図面番号 8)

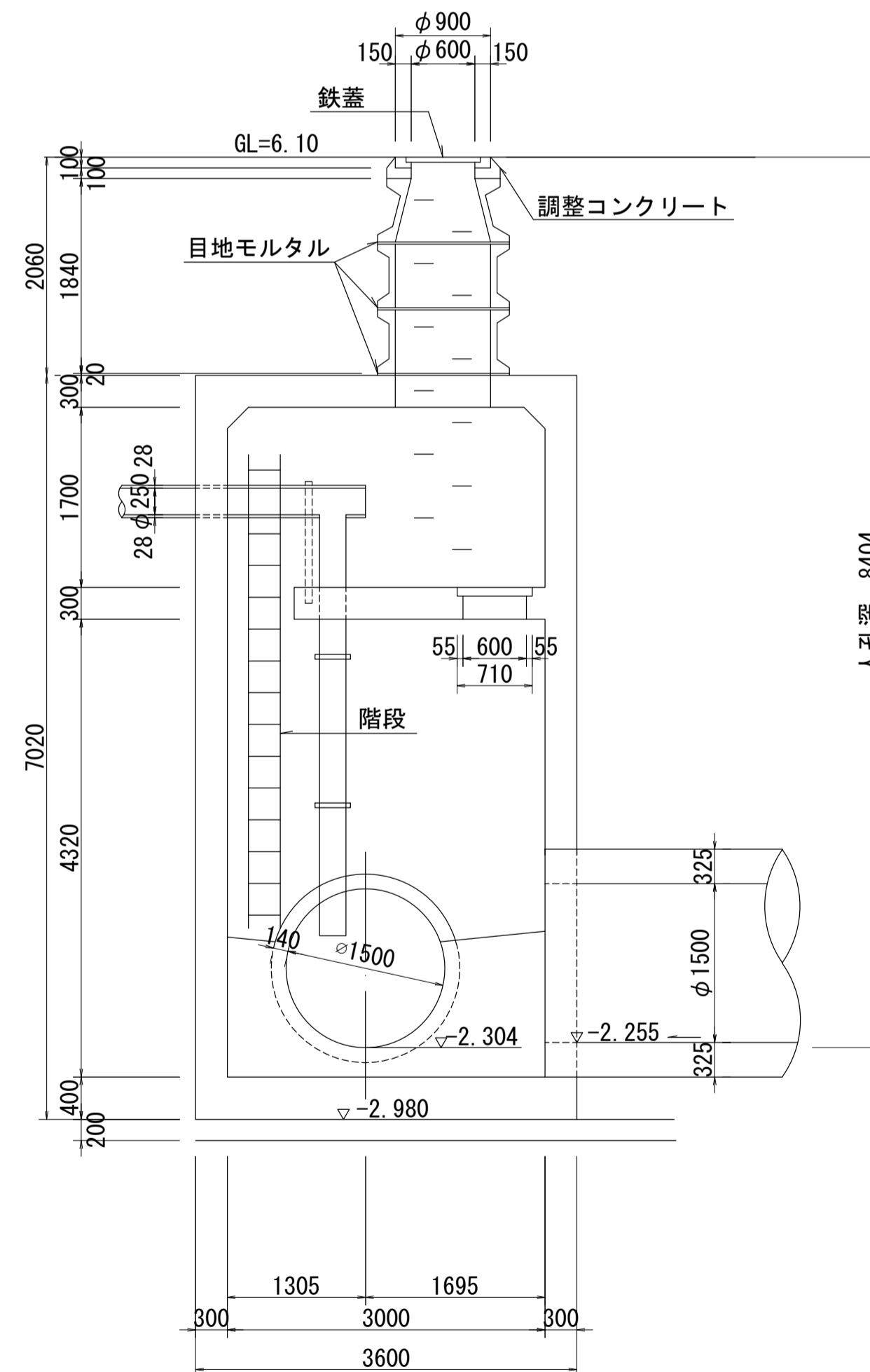
幹線名 中井二宮小田原幹線



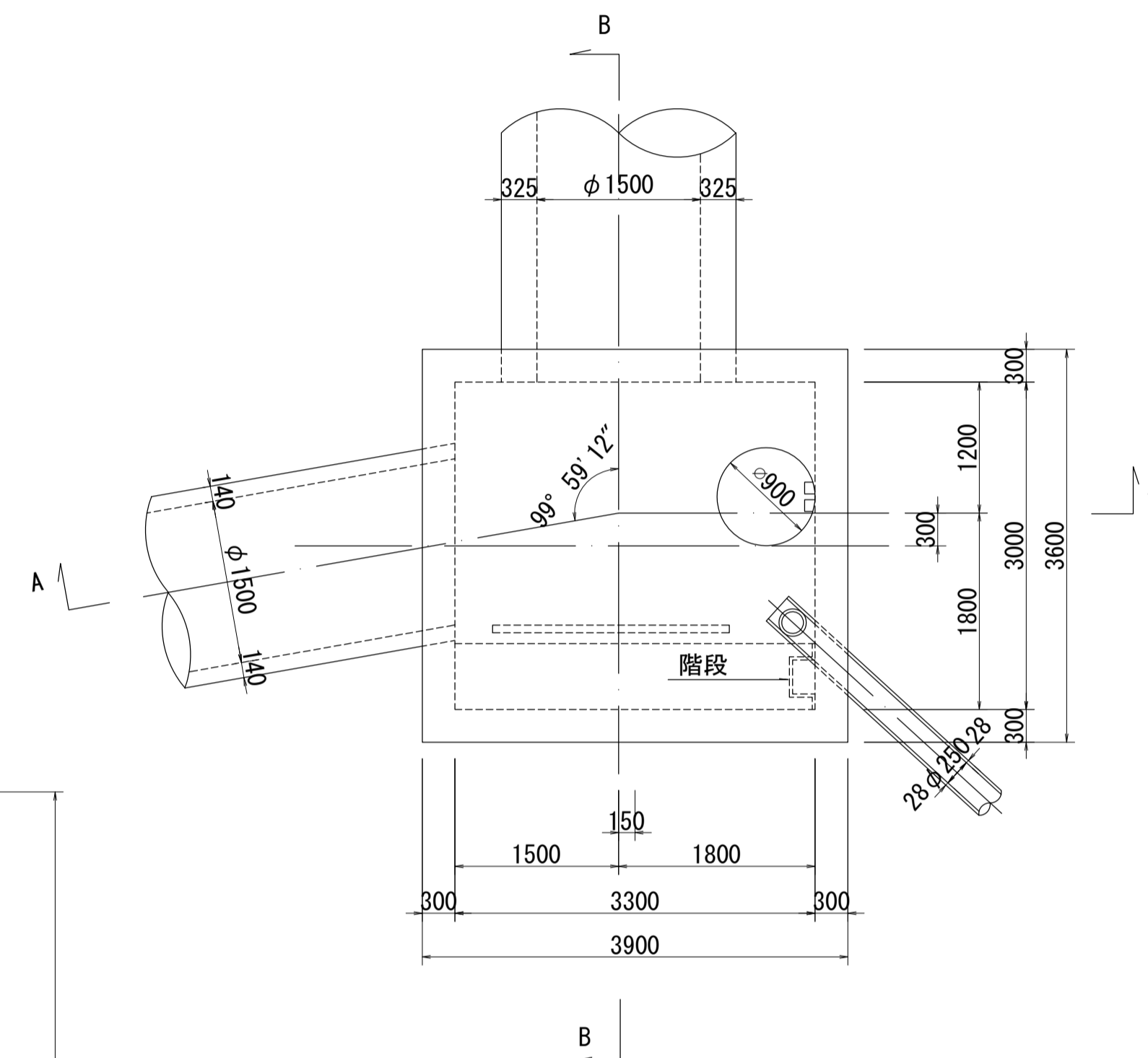
A - A 断面図 S=1:50



B - B 断面図 S=1:50



平面図 S=1:50



人孔番号

M 8

詳細図
作成年

平成
4年
2月

調整
年

平成
年
月

ページ

34