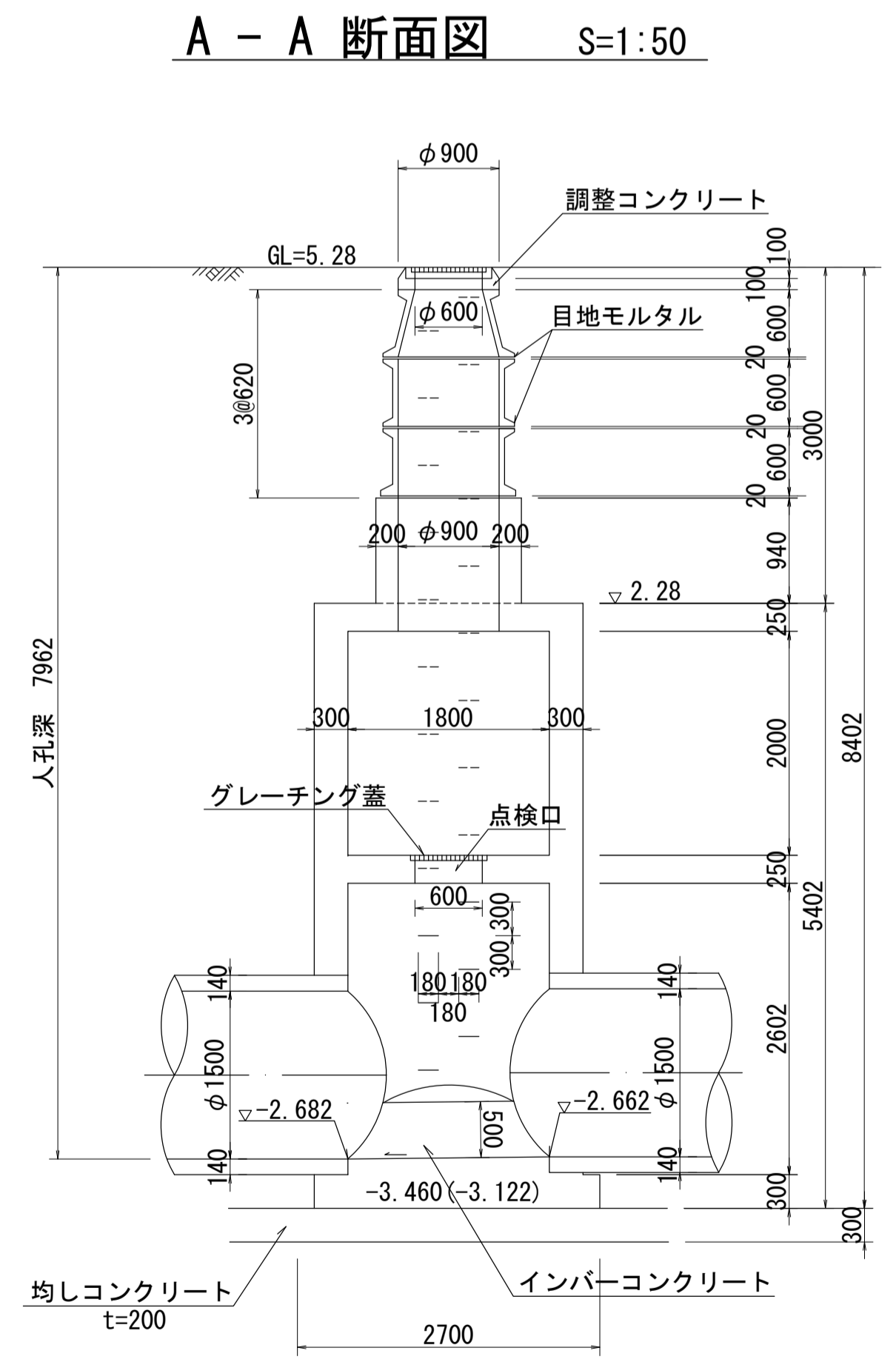
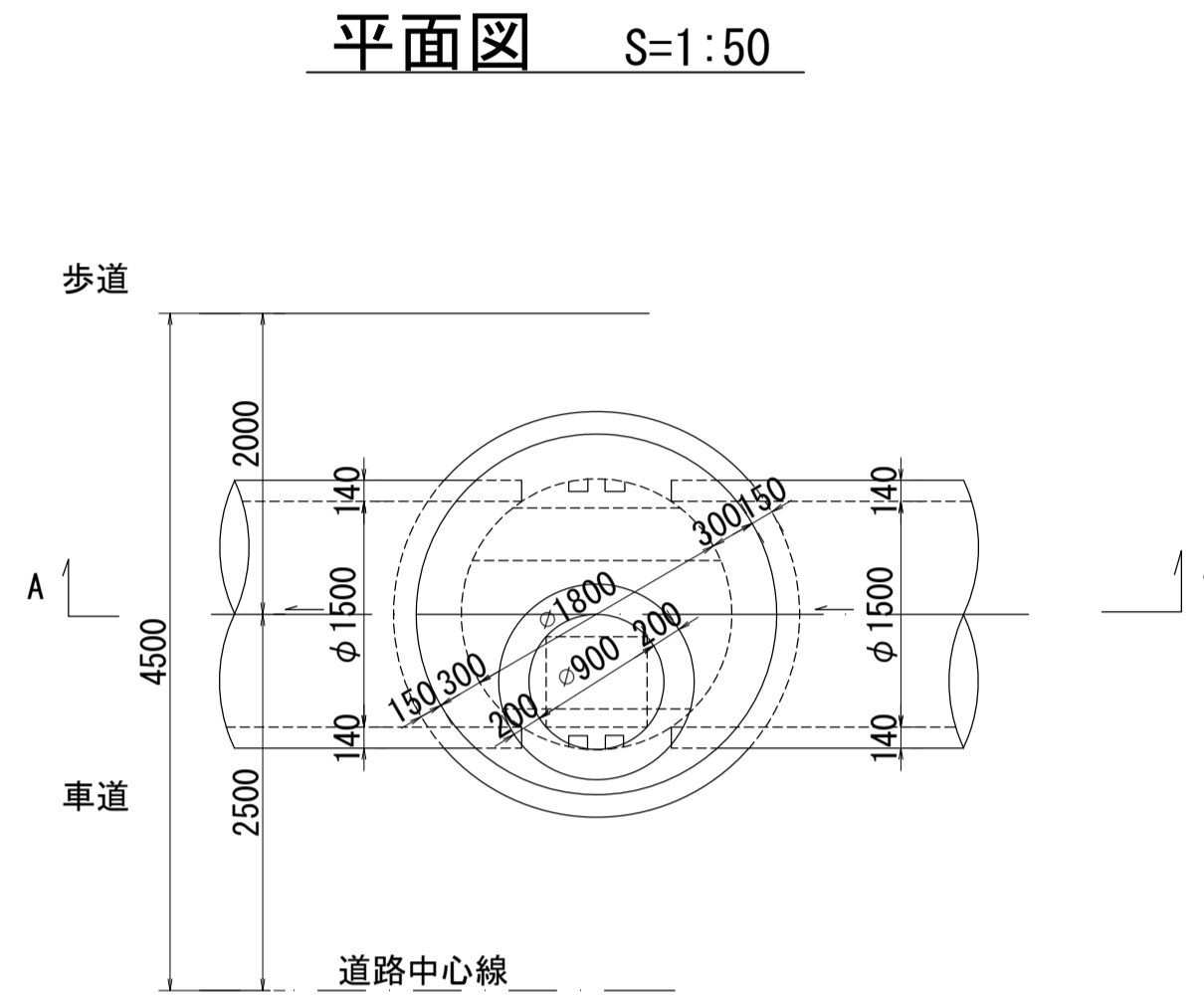
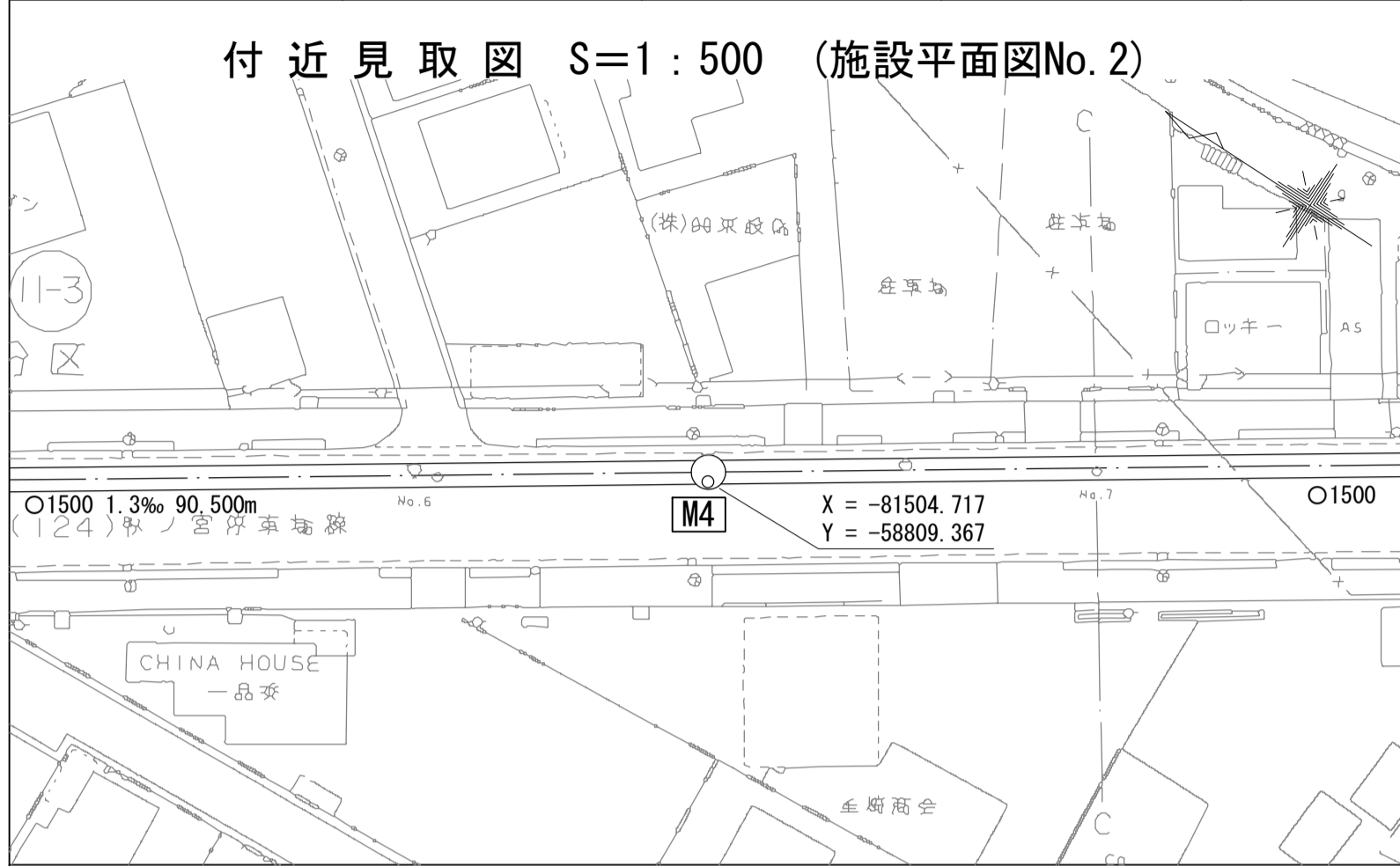


| 財産区分コード | 大分類 | 中分類 | 小分類 | 整理番号 |
|---------|-------|-----|------|------|
| GA | 管きょ施設 | 人 孔 | 第 工区 | |

酒匂川流域下水道台帳

中間マンホール詳細図 (図面番号 4)

幹線名 中井二宮小田原幹線



人孔番号

M4

詳細図
作成月

平成
4年
2月

調整月

平成
年
月

ページ

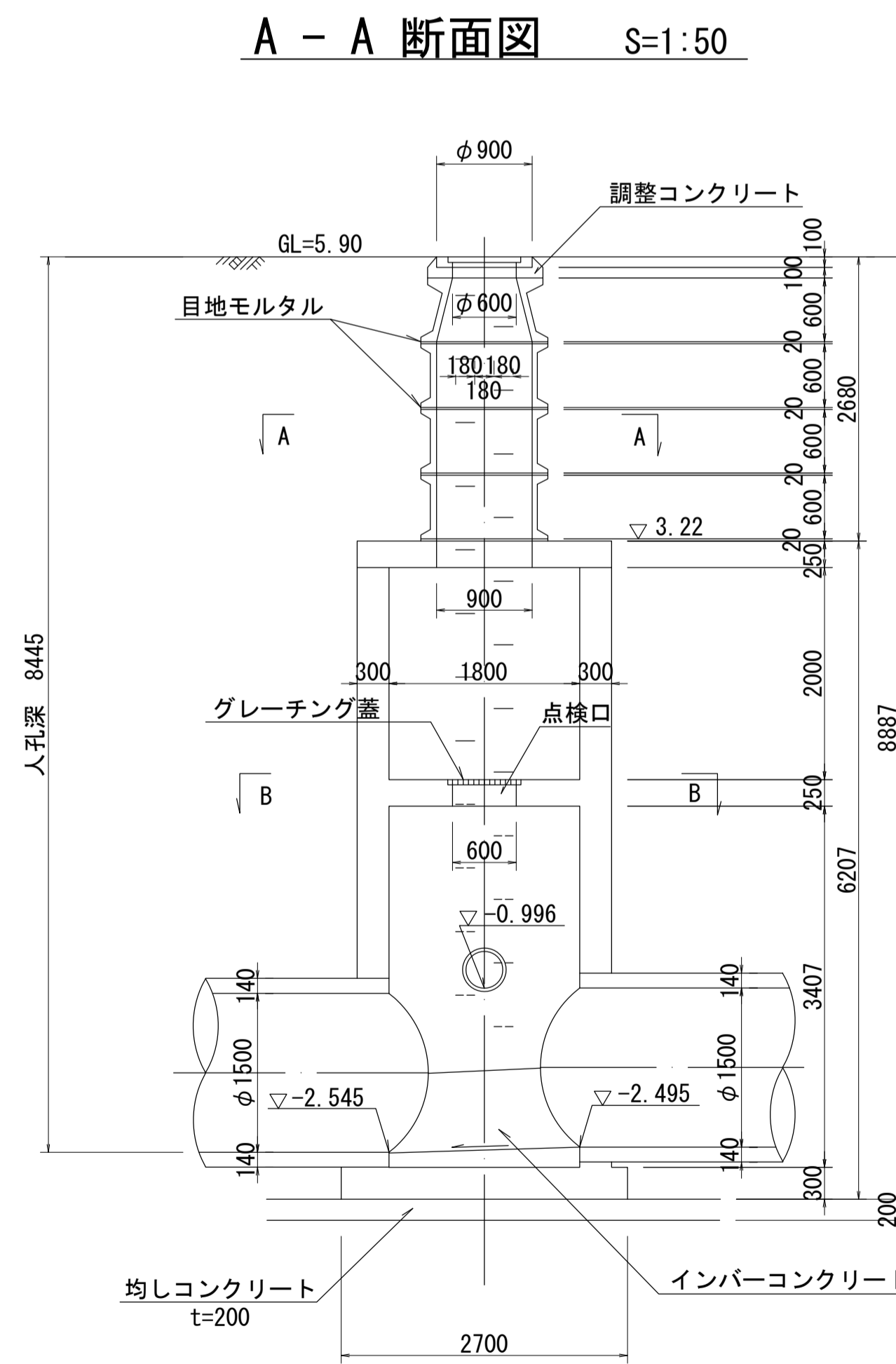
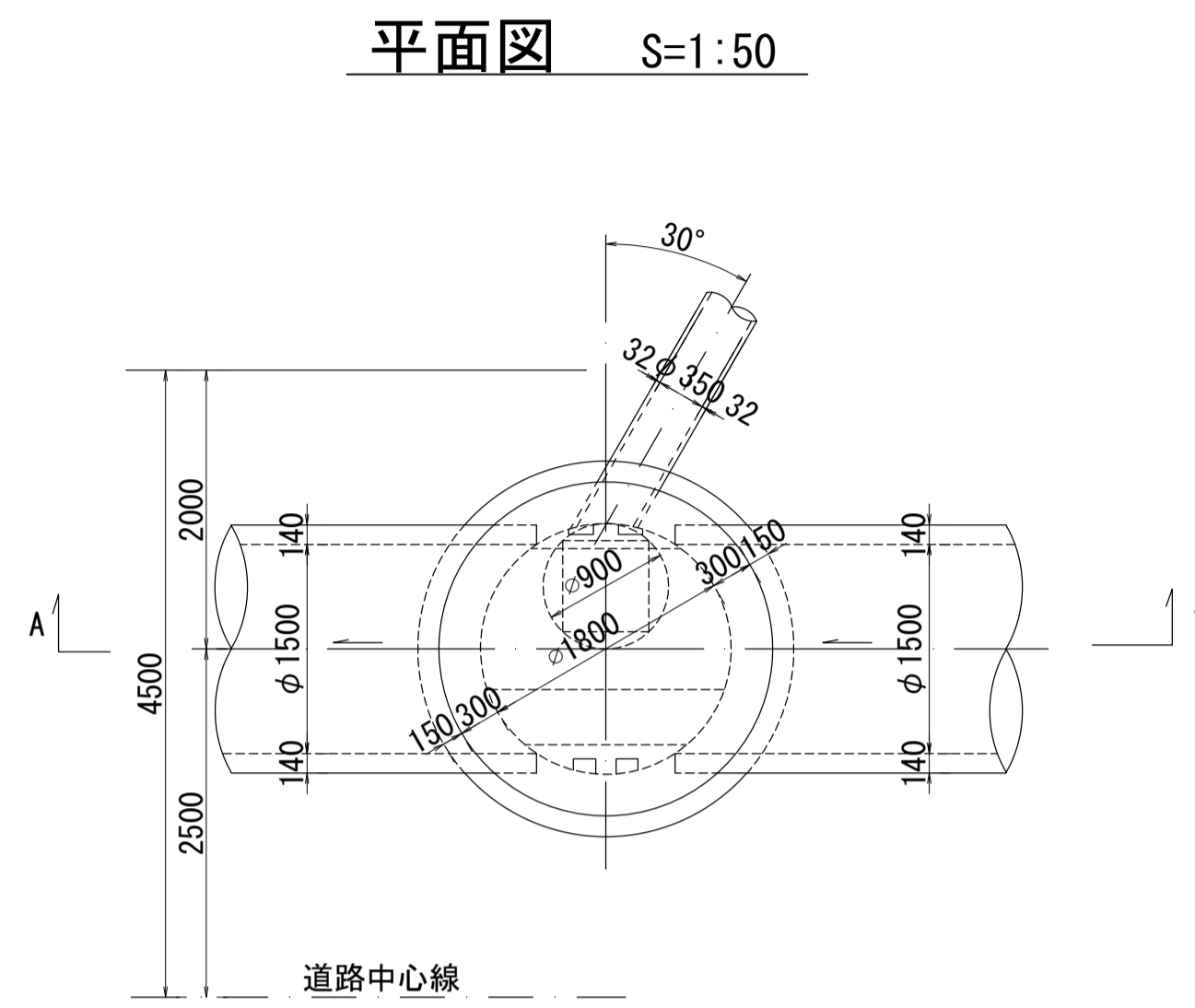
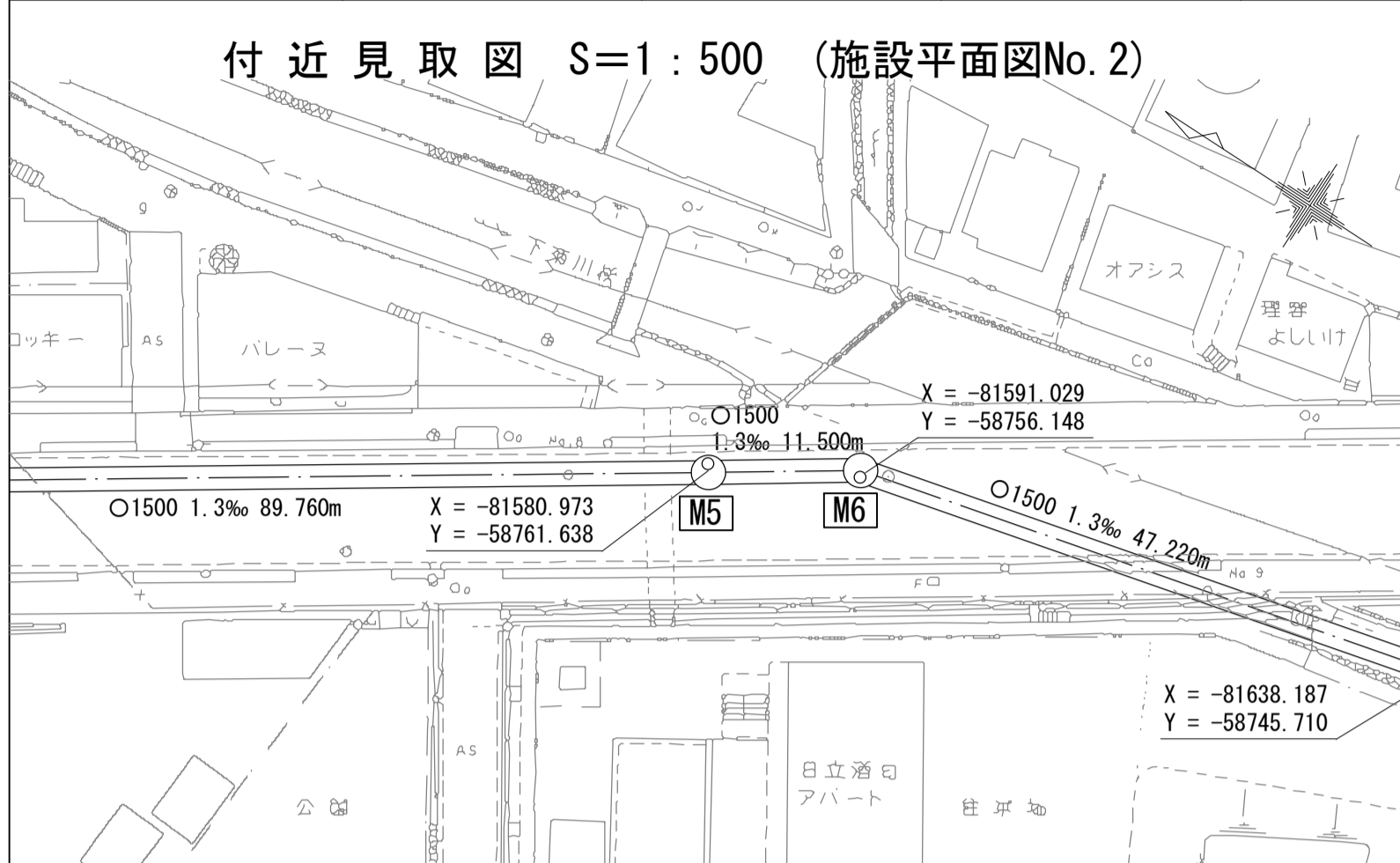
30

| 財産区分コード | 大分類 | 中分類 | 小分類 | 整理番号 |
|---------|-------|-----|------|------|
| GA | 管きょ施設 | 人 孔 | 第 工区 | |

酒匂川流域下水道台帳

流入マンホール詳細図 (図面番号 5)

幹線名 中井二宮小田原幹線



人孔番号

M5

詳細図
作成
年月

平成
4
年
2
月

調 整
年 月

平成
年
月

ページ

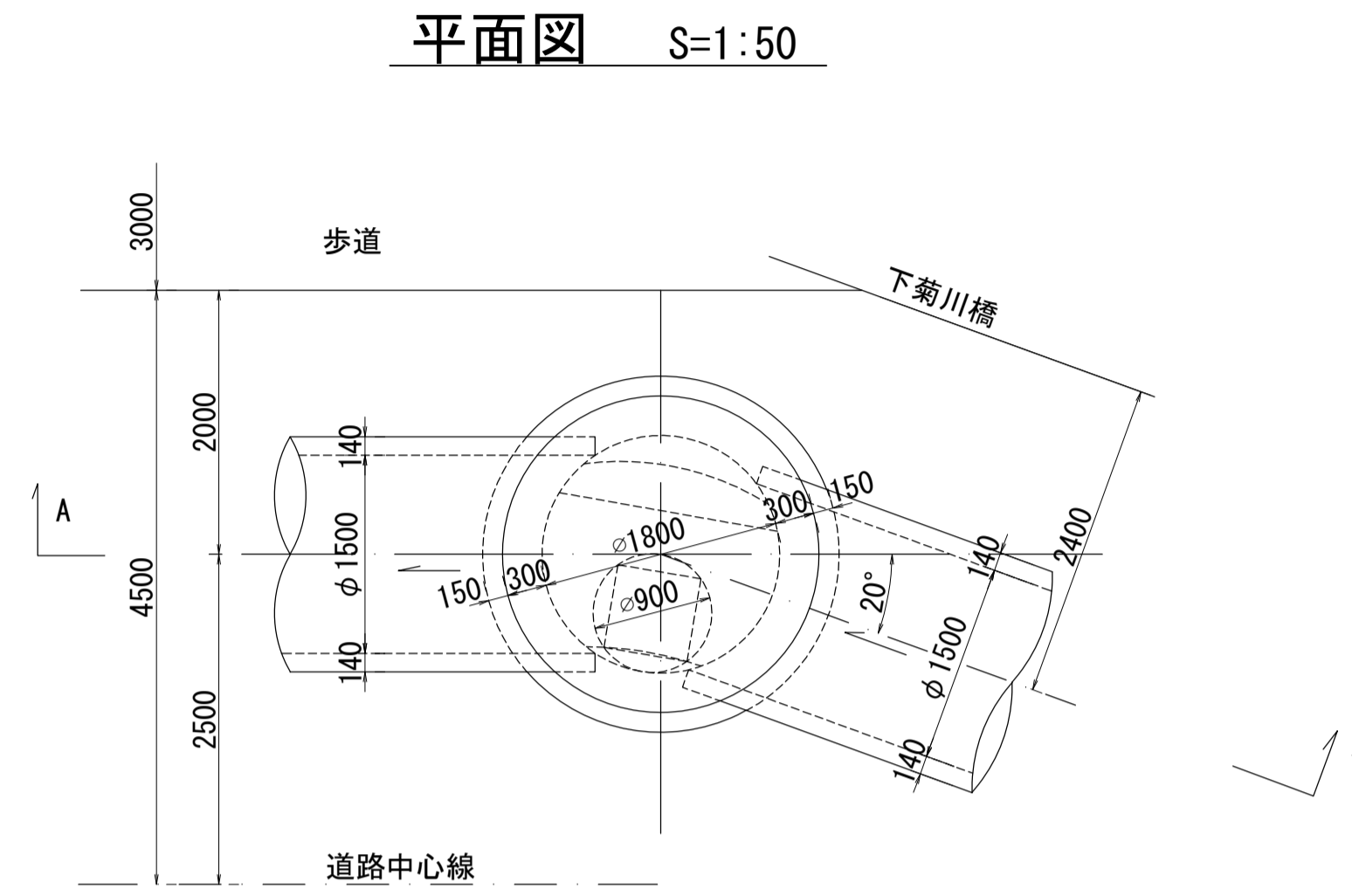
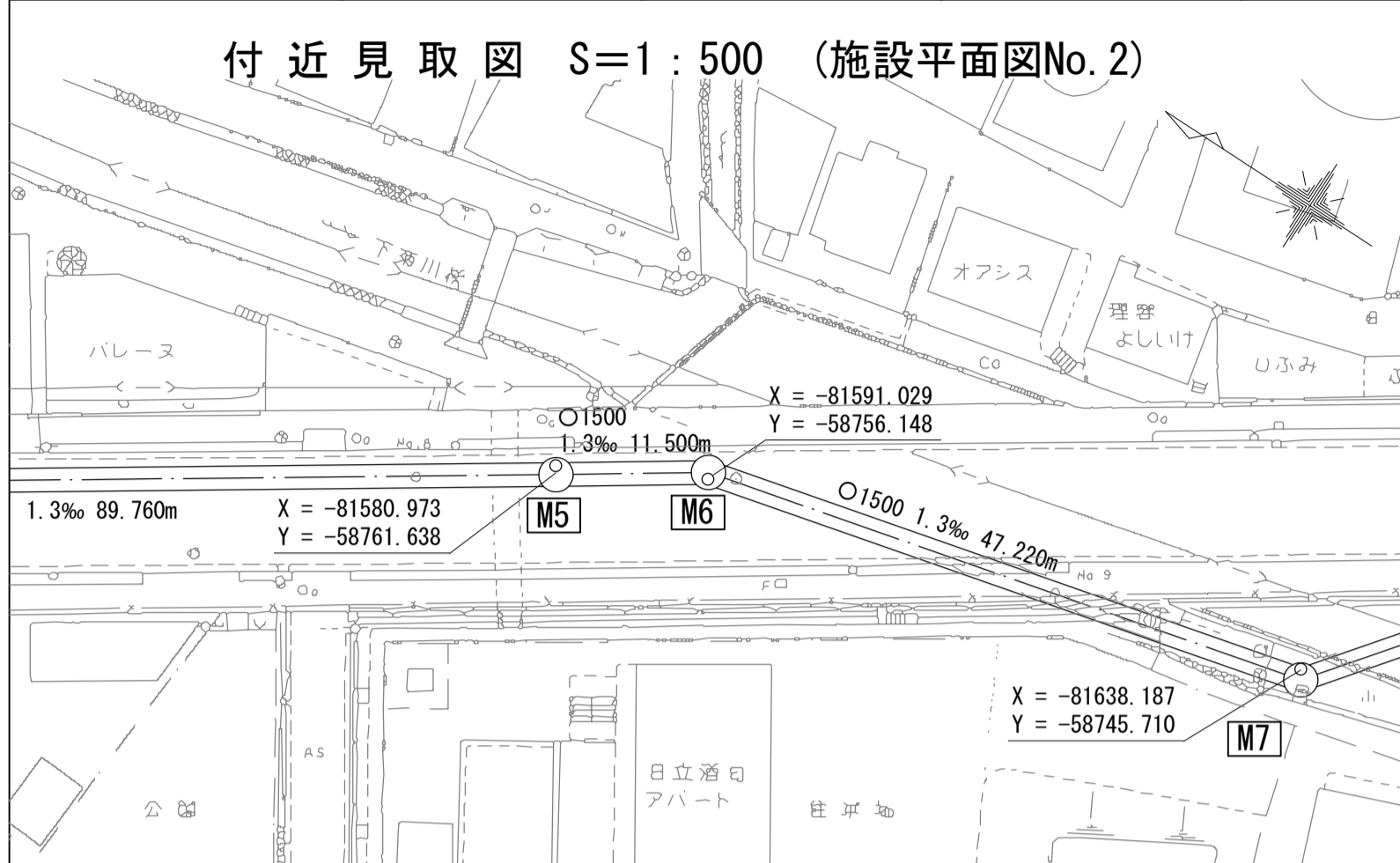
31

| 財産区分コード | 大分類 | 中分類 | 小分類 | 整理番号 |
|---------|-------|-----|------|------|
| GA | 管きょ施設 | 人 孔 | 第 工区 | |

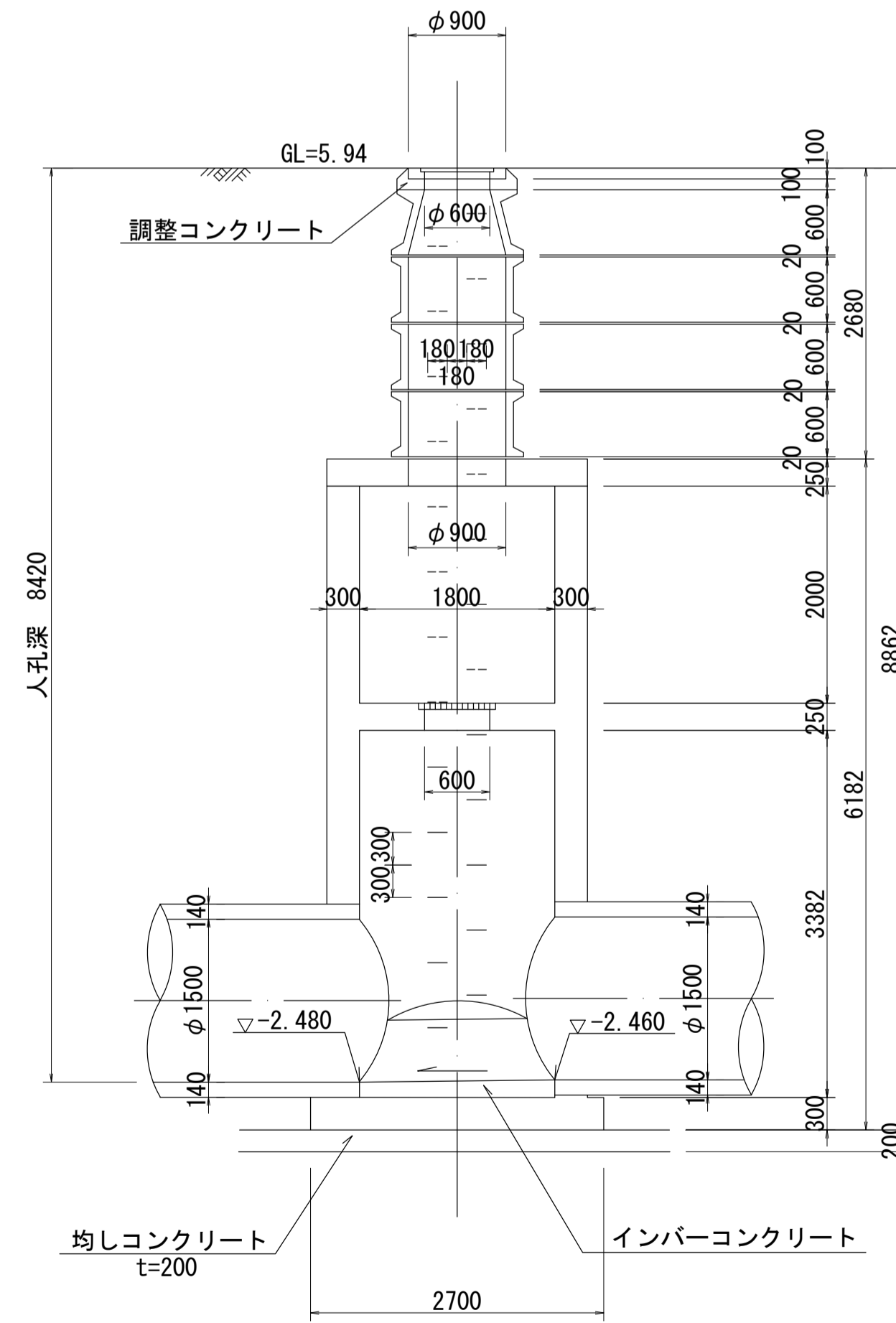
酒匂川流域下水道台帳

中間マンホール詳細図 (図面番号 6)

幹線名 中井二宮小田原幹線



A - A 断面図 S=1:50



人孔番号

M6

詳細図
作成
年月

平成
4
年
2
月

調整
年月

平成
年
月

ページ

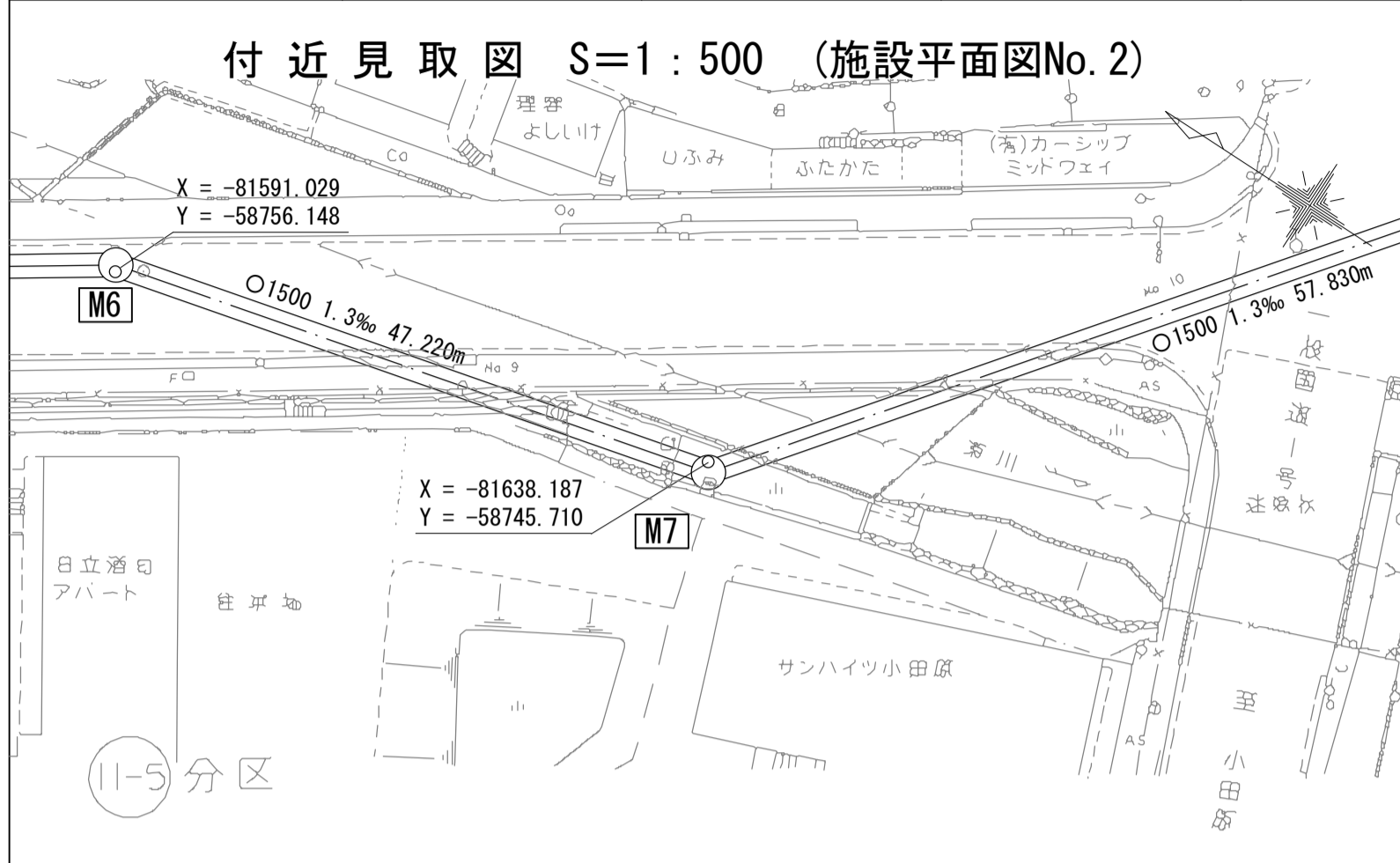
32

| 財産区分コード | 大分類 | 中分類 | 小分類 | 整理番号 |
|---------|-------|-----|------|------|
| GA | 管きょ施設 | 人 孔 | 第 工区 | |

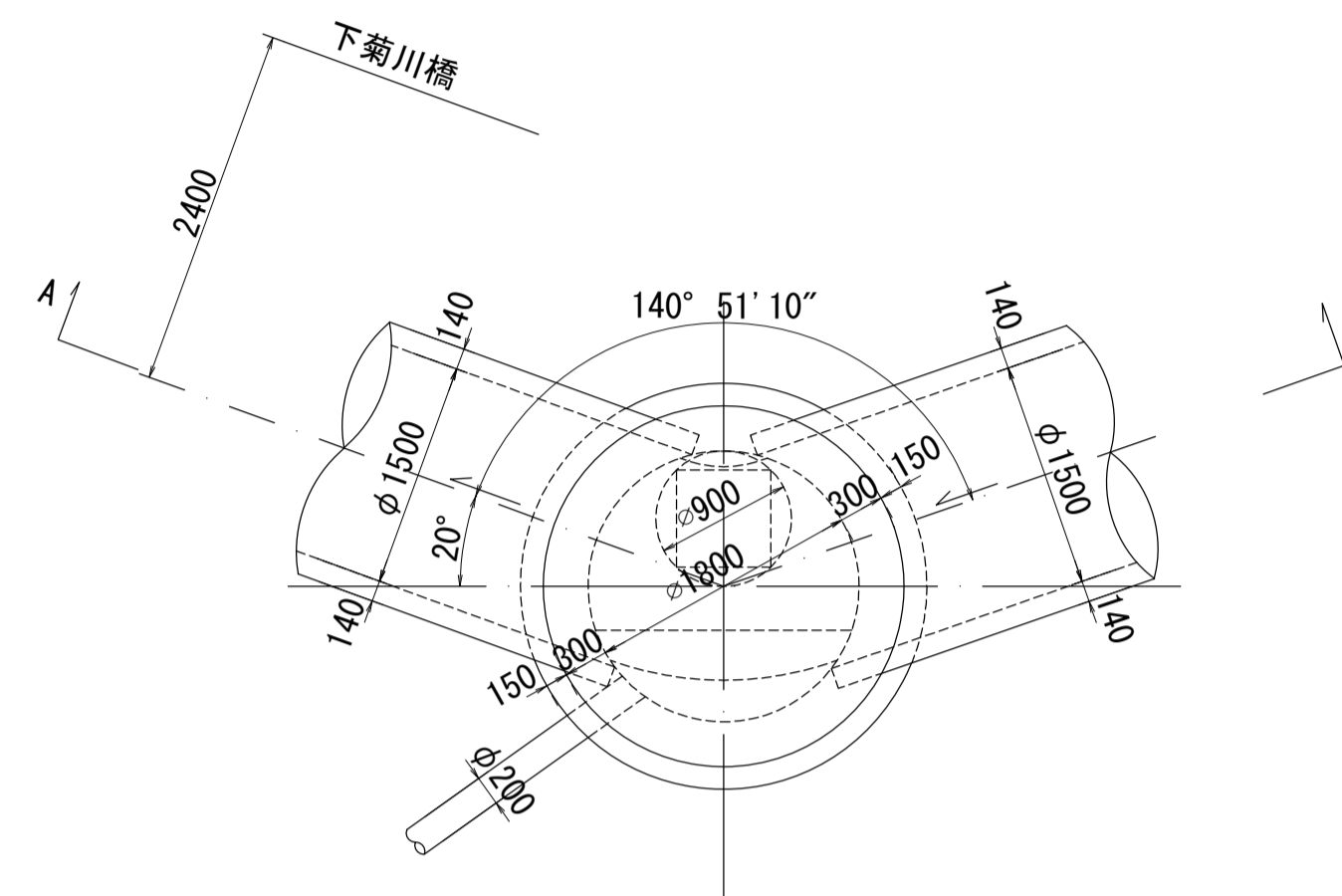
酒匂川流域下水道台帳

流入マンホール詳細図 (図面番号 7)

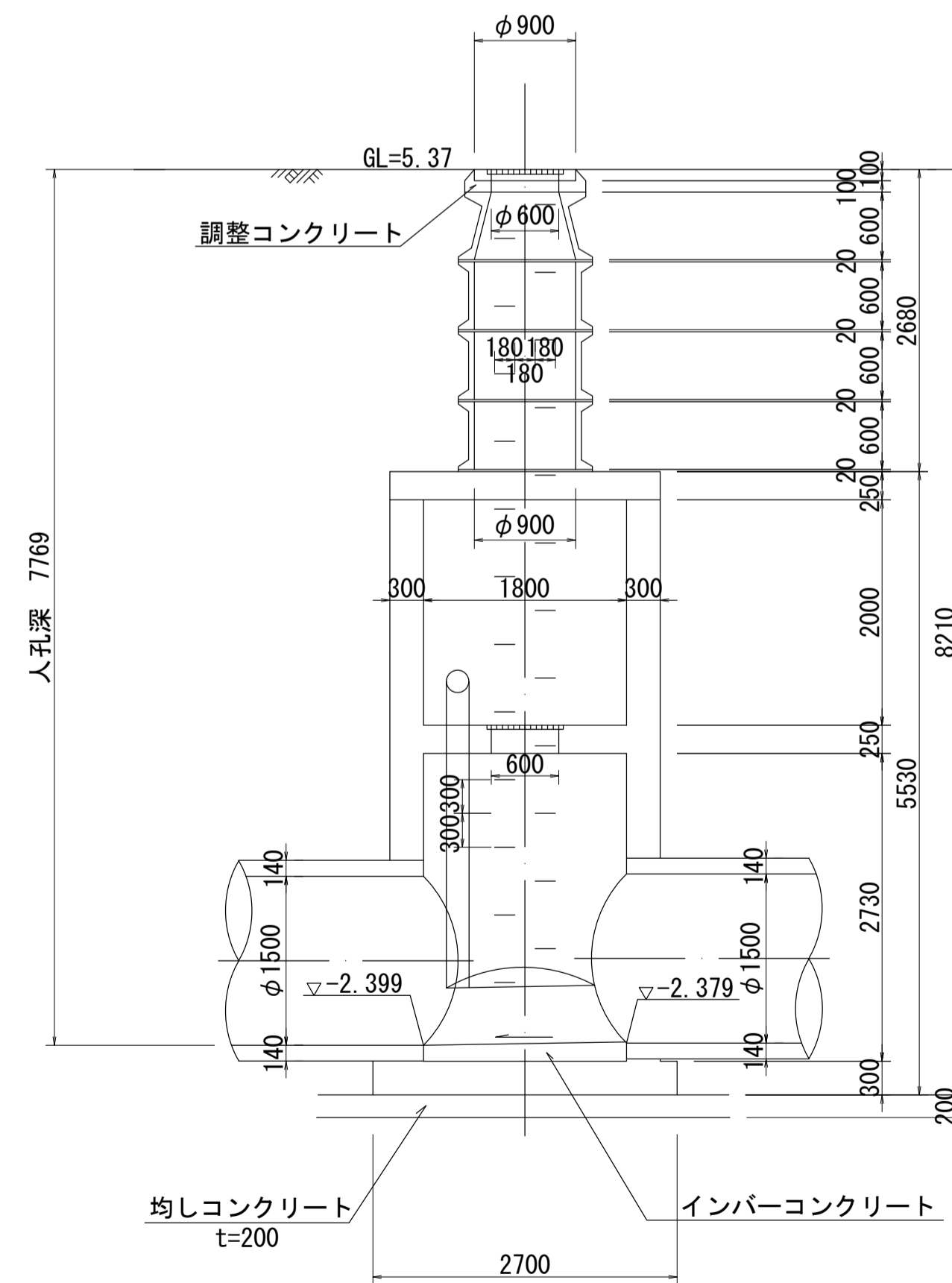
幹線名 中井二宮小田原幹線



平面図 S=1:50



A - A 断面図 S=1:50



人孔番号

M7

詳細図
作成
年月

平成
4
年
2
月

調整
年
月

平成
年
月

ページ

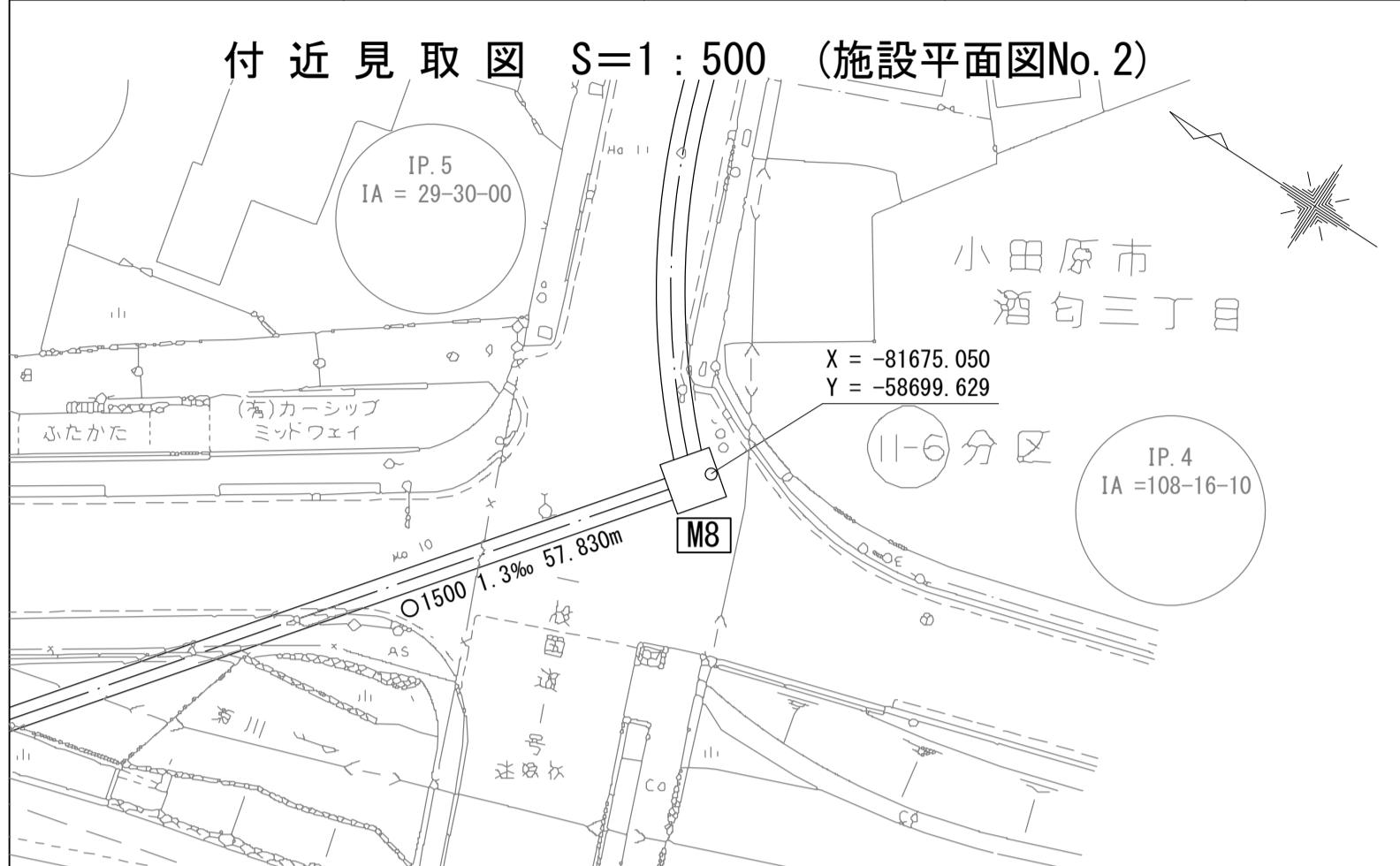
33

| | | | | |
|---------|-------|-----|------|------|
| 財産区分コード | 大分類 | 中分類 | 小分類 | 整理番号 |
| GA | 管きょ施設 | 人 孔 | 第 工区 | |

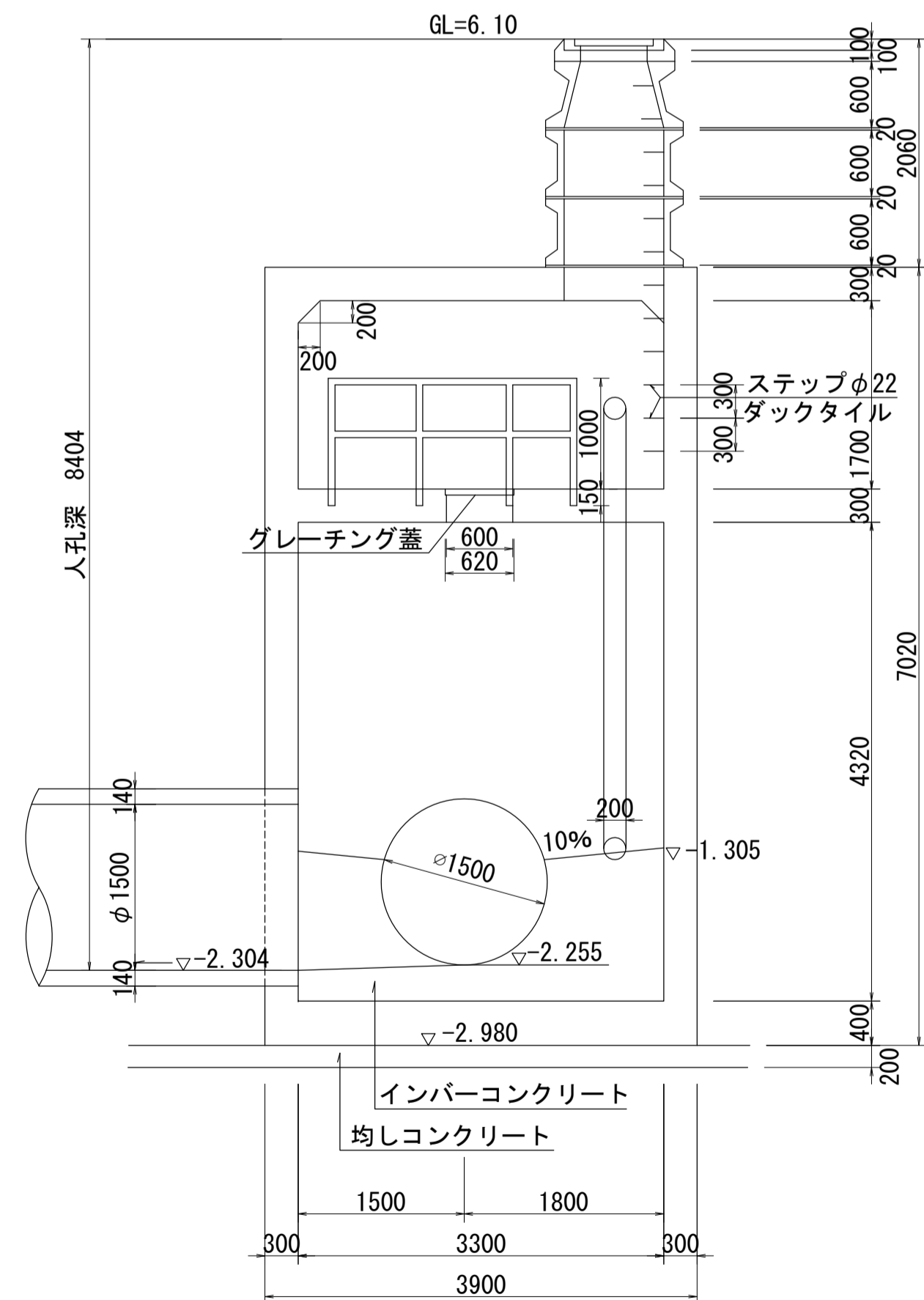
酒匂川流域下水道台帳

流入マンホール詳細図 (図面番号 8)

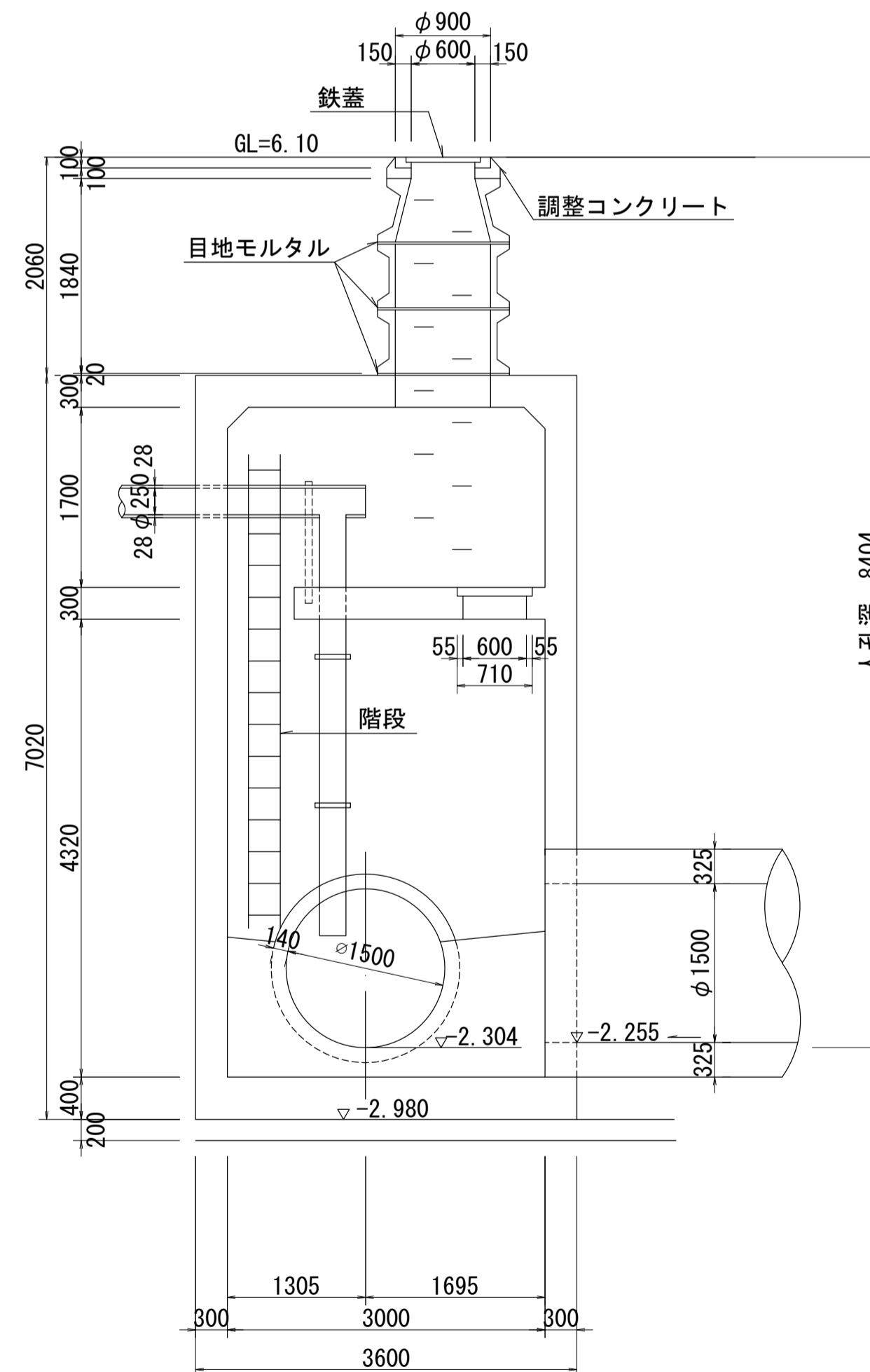
幹線名 中井二宮小田原幹線



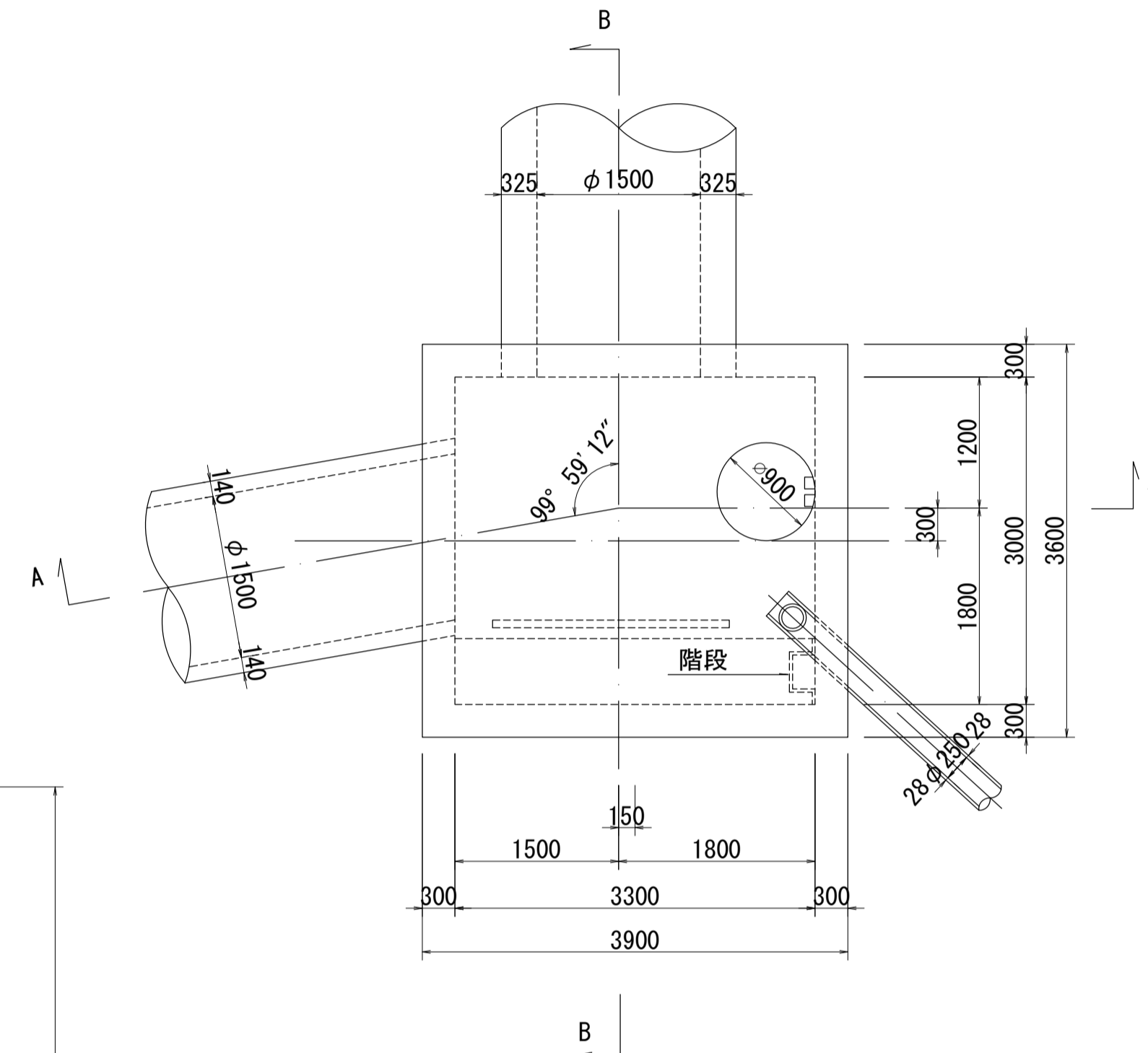
A - A 断面図 S=1:50



B - B 断面図 S=1:50



平面図 S=1:50



人孔番号

M 8

詳細図
作成年

平成
4年
2月

調整
年

平成
年
月

ページ

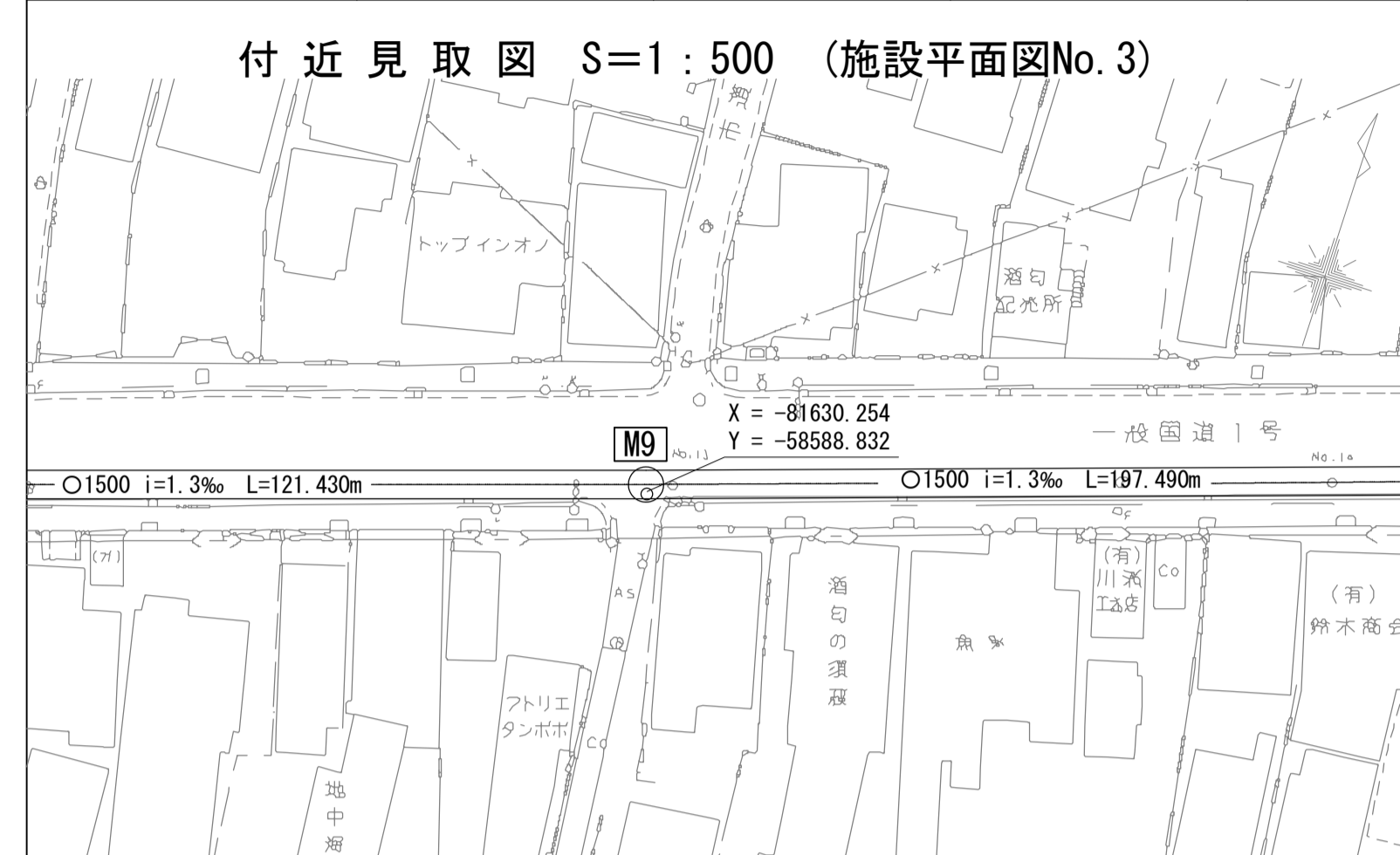
34

| 財産区分コード | 大分類 | 中分類 | 小分類 | 整理番号 |
|---------|-------|-----|------|------|
| GA | 管きょ施設 | 人 孔 | 第 工区 | |

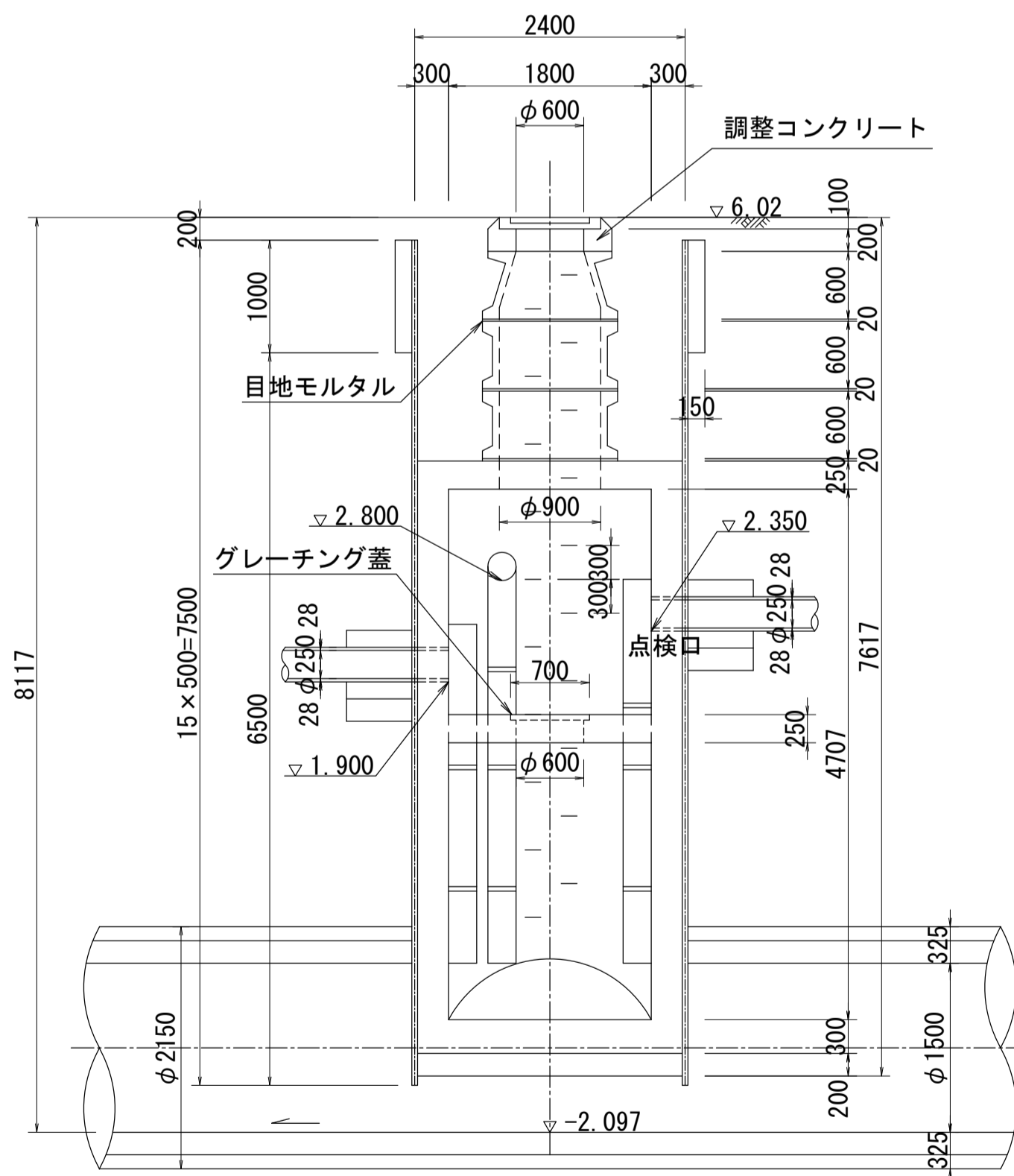
酒匂川流域下水道台帳

流入マンホール詳細図 NO.9 (図面番号 NO.9)

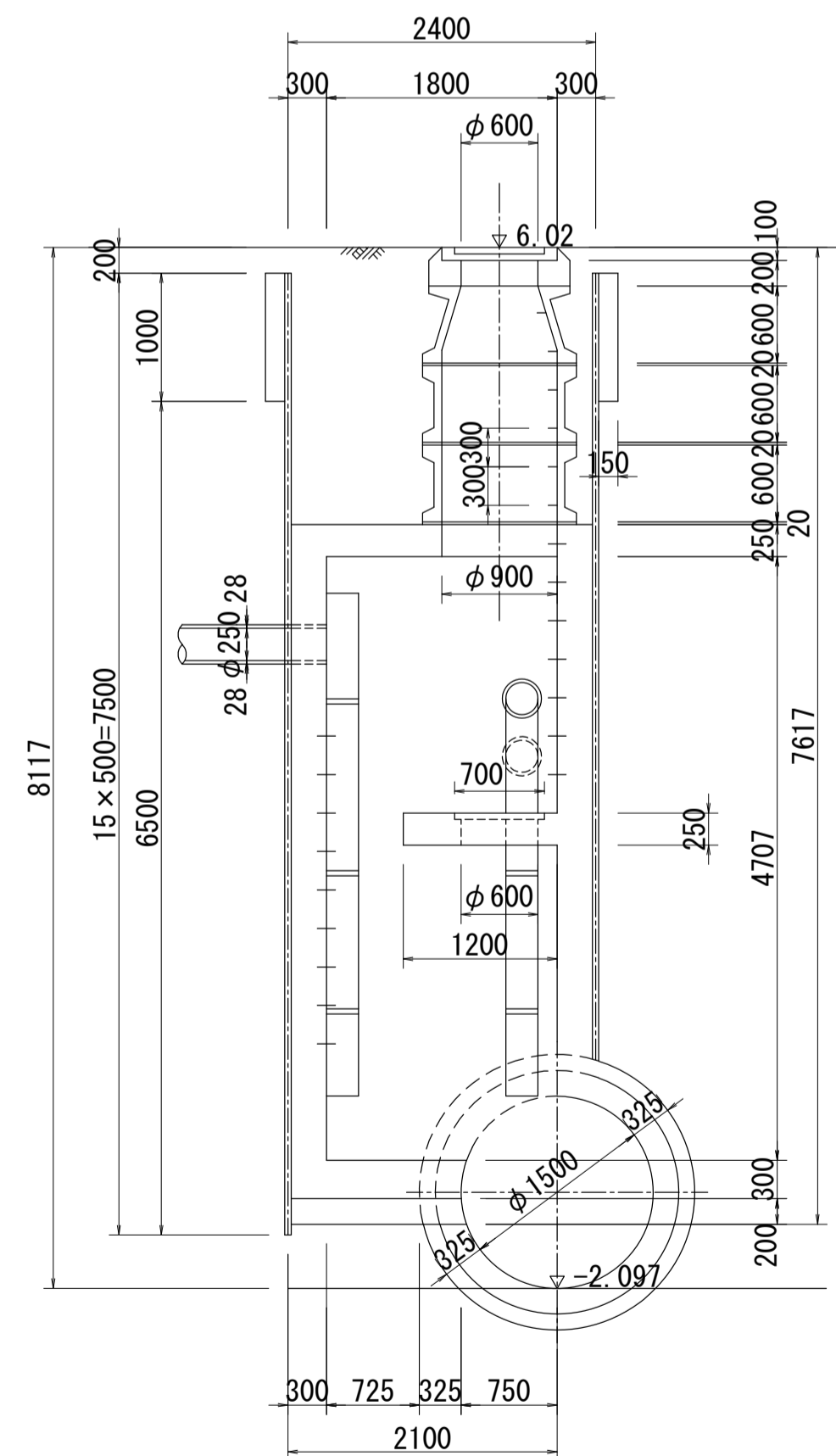
幹線名 中井二宮小田原幹線



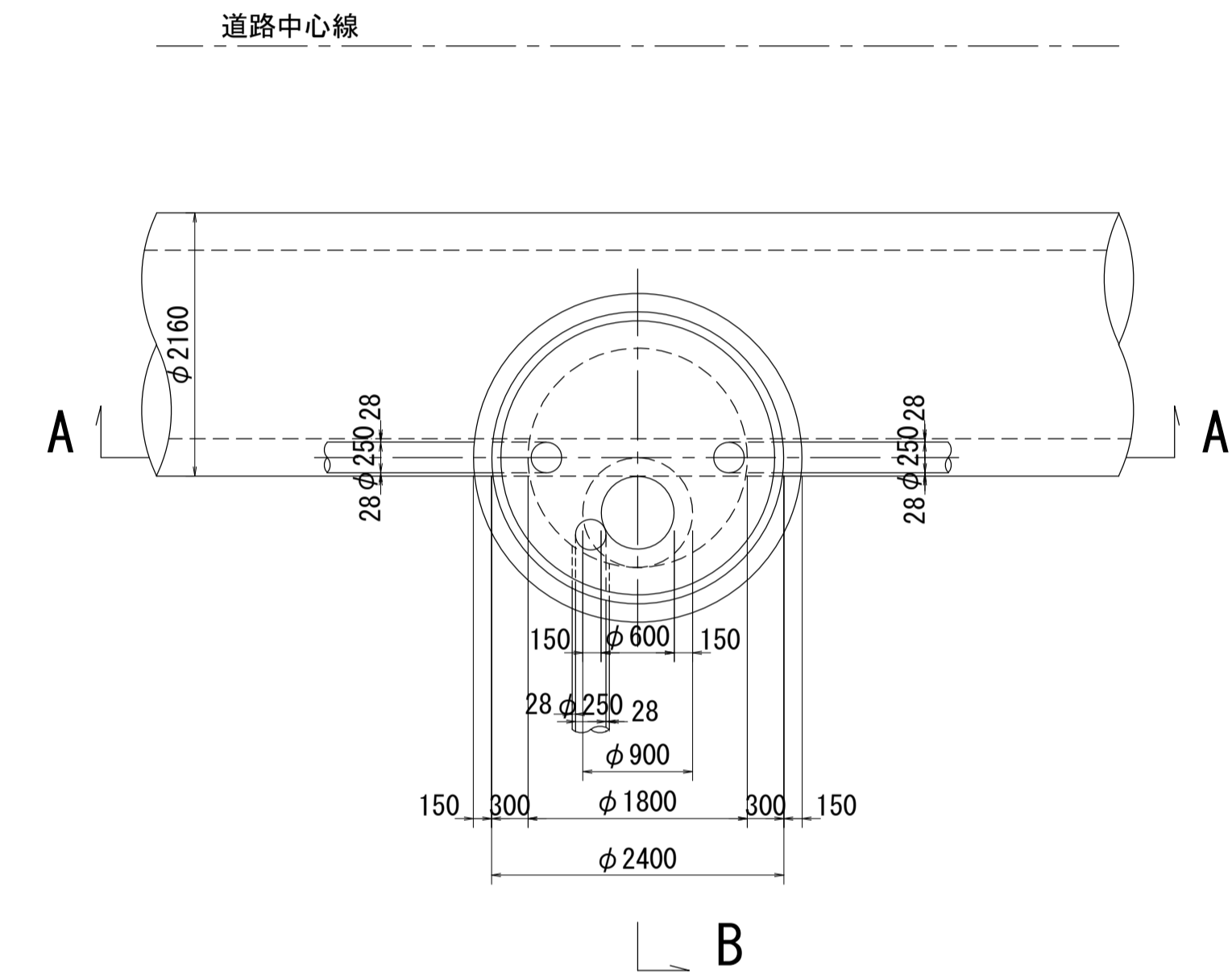
A - A 断面図 S=1:50



B - B 断面図 S=1:50



平面図 S=1:50



人孔番号

M9

詳細図
作成
年月

平成
4
年
2
月

調整
年月

平成
年
月

ページ

35