

財産区分コード	大分類	中分類	小分類	整理番号
GA	管きょ施設	管きょ	第 工区	

# 酒匂川流域下水道台帳

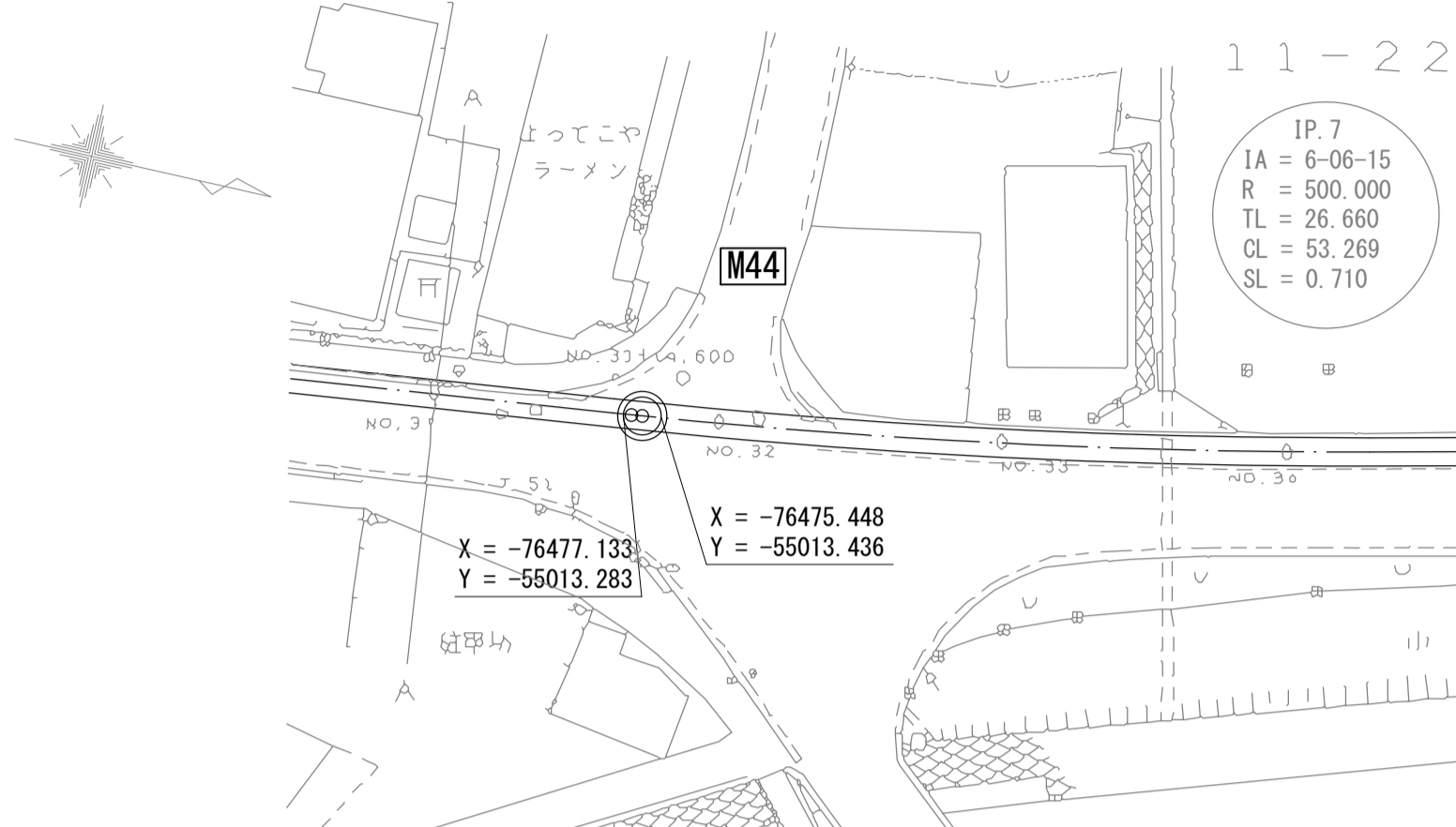
## 流入マンホール詳細図 (図面番号 NO. 2)

幹線名 中井二宮小田原幹線

人孔番号

NO 44

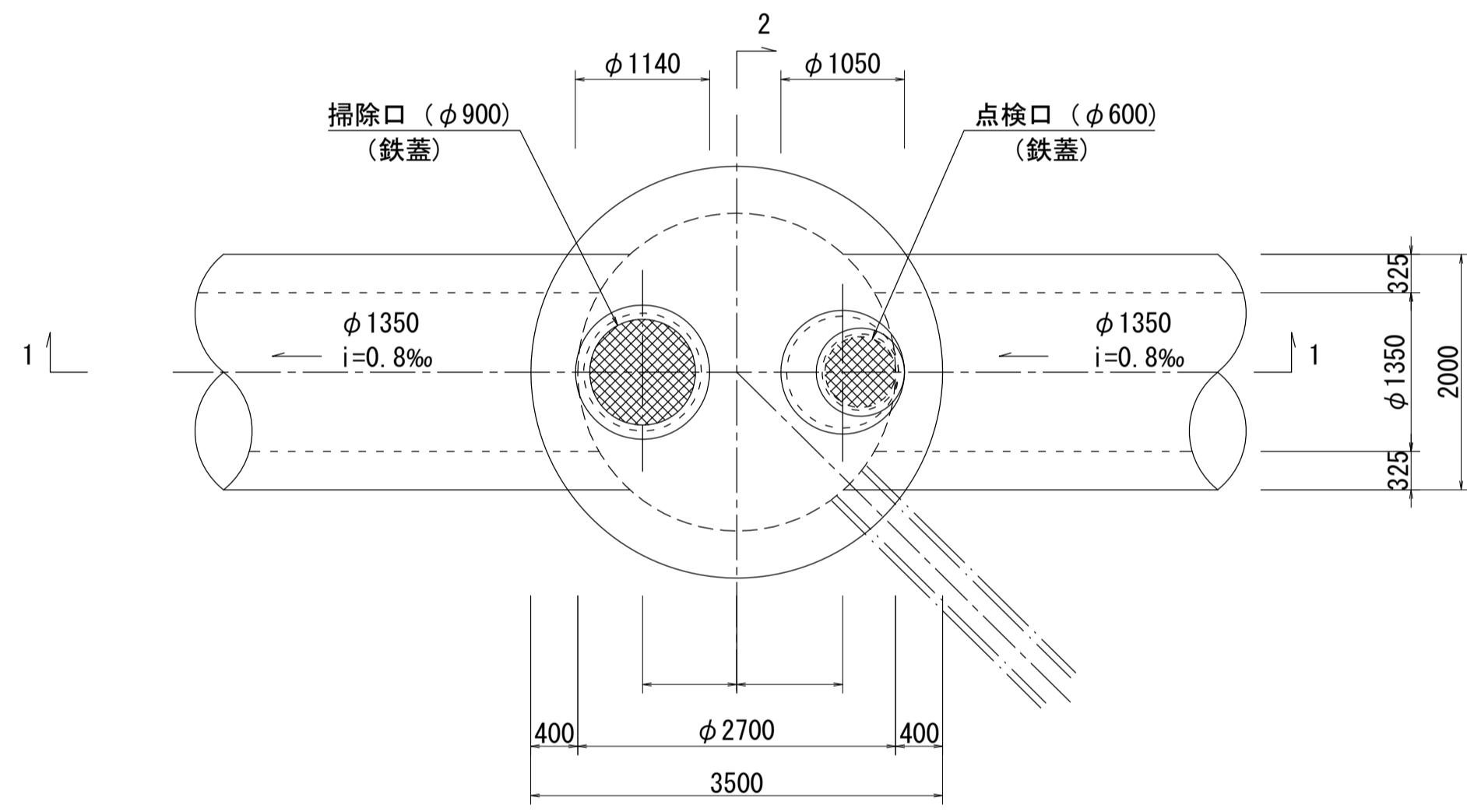
付近見取図 S=1:500 (施設平面図No.36)



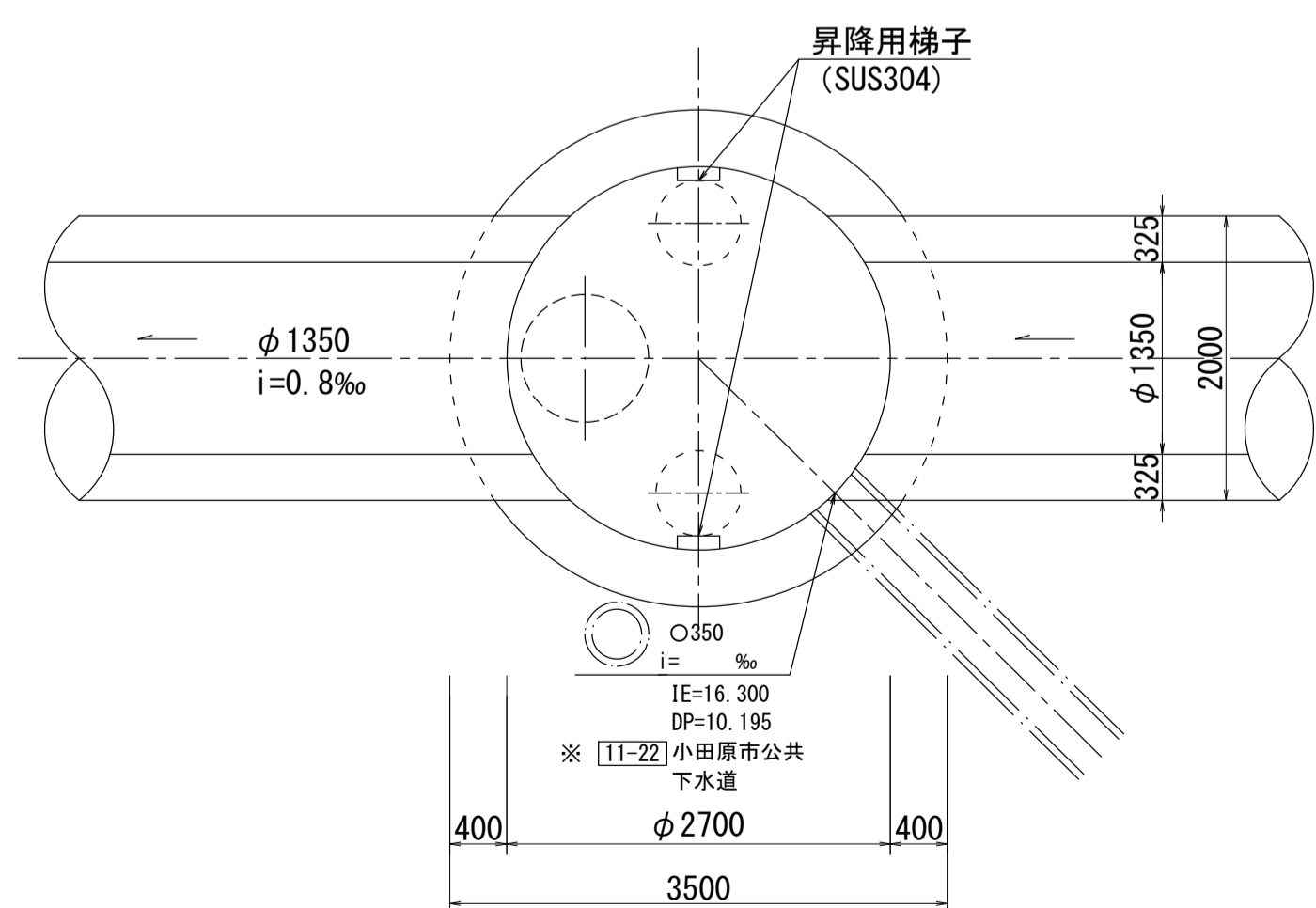
1-1 断面図 S=1:50

2-2 断面図 S=1:50

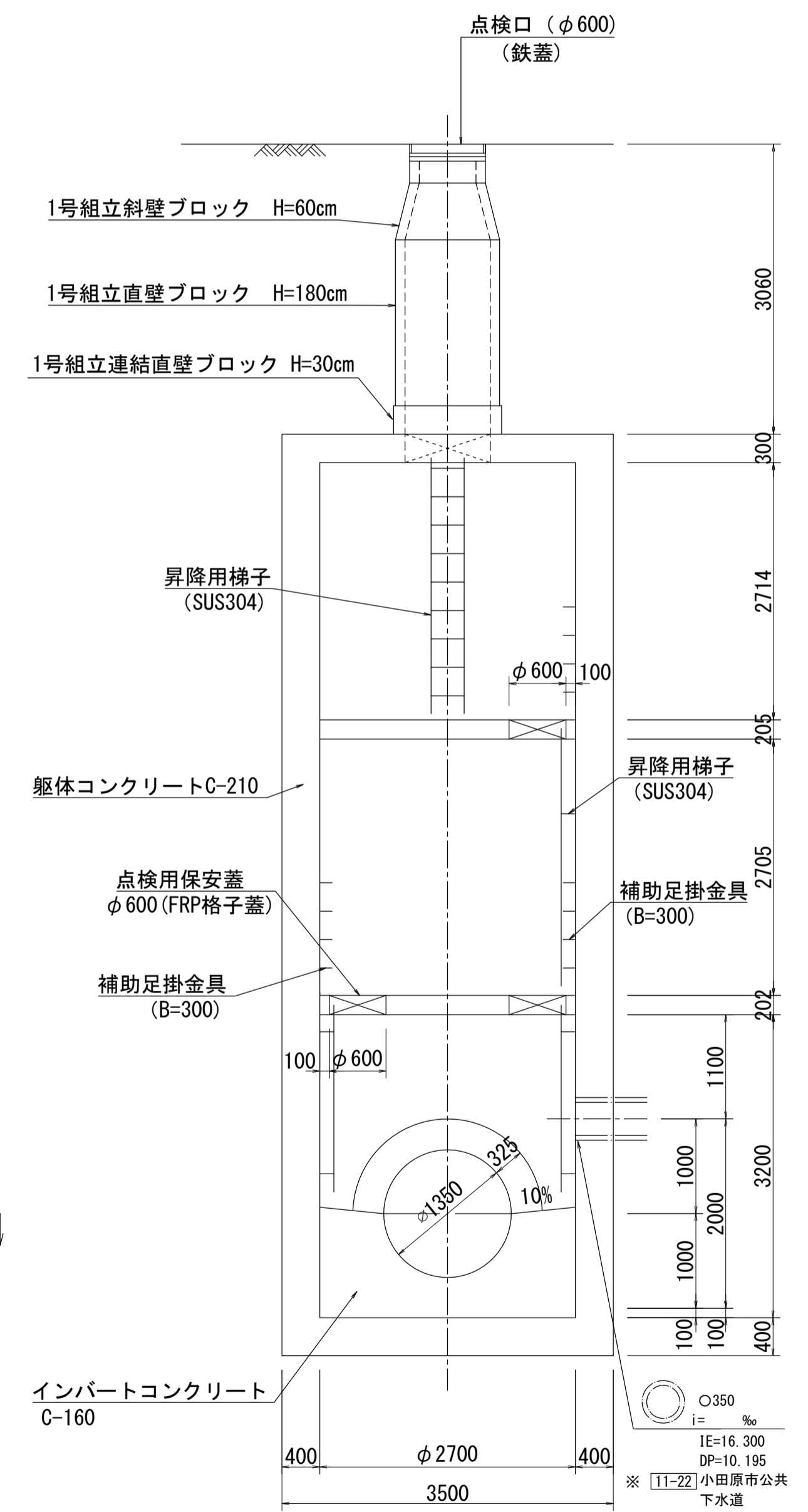
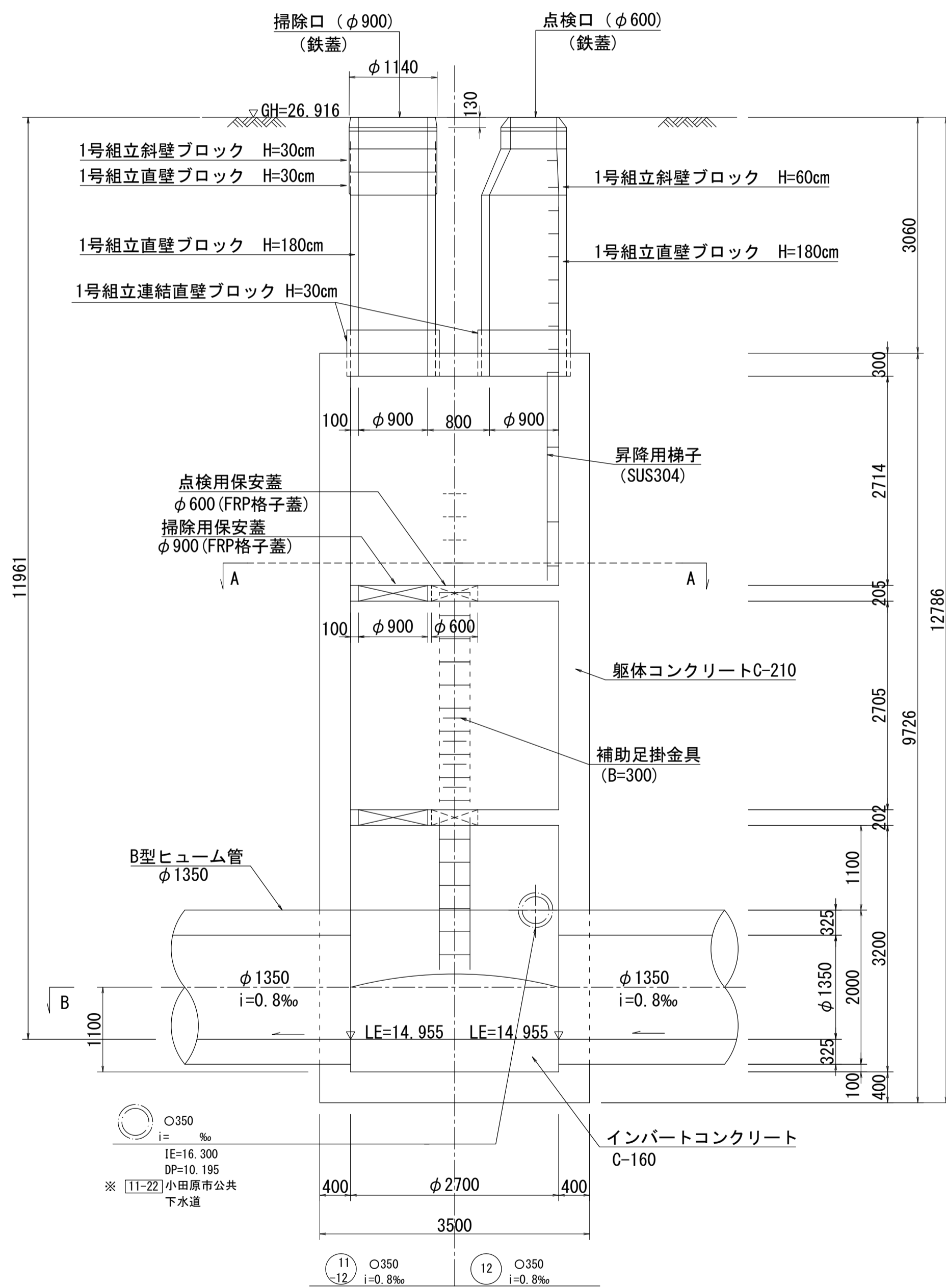
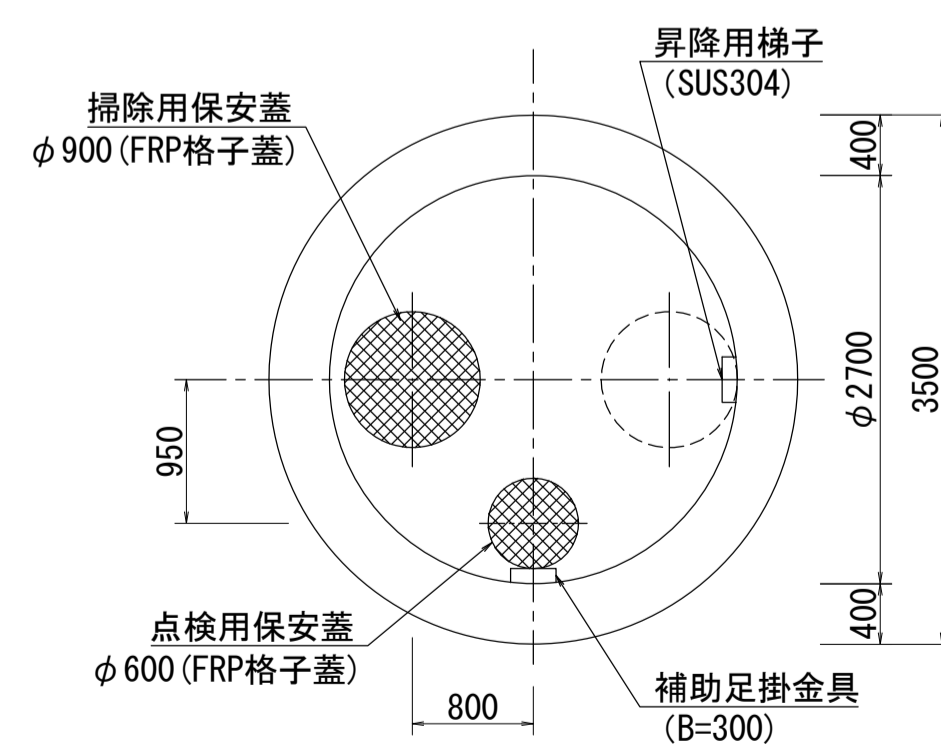
平面図 S=1:50



B-B 断面図 S=1:50



A-A 断面図 S=1:50



詳細図  
作成年

平成  
16年  
3月

調整年

平成  
年月

ページ

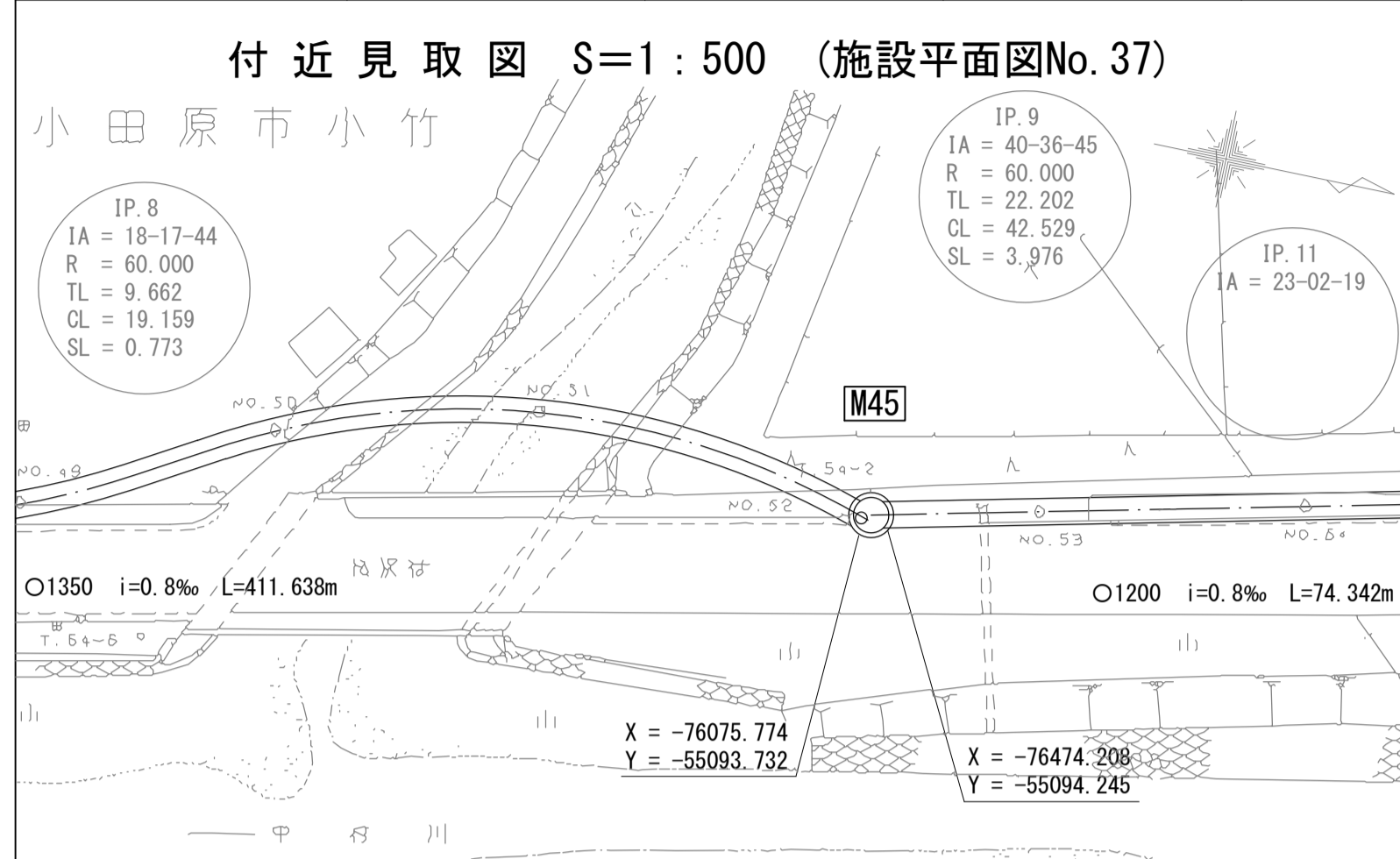
8

財産区分コード	大分類	中分類	小分類	整理番号
GA	管きょ施設	管きょ	第 工区	

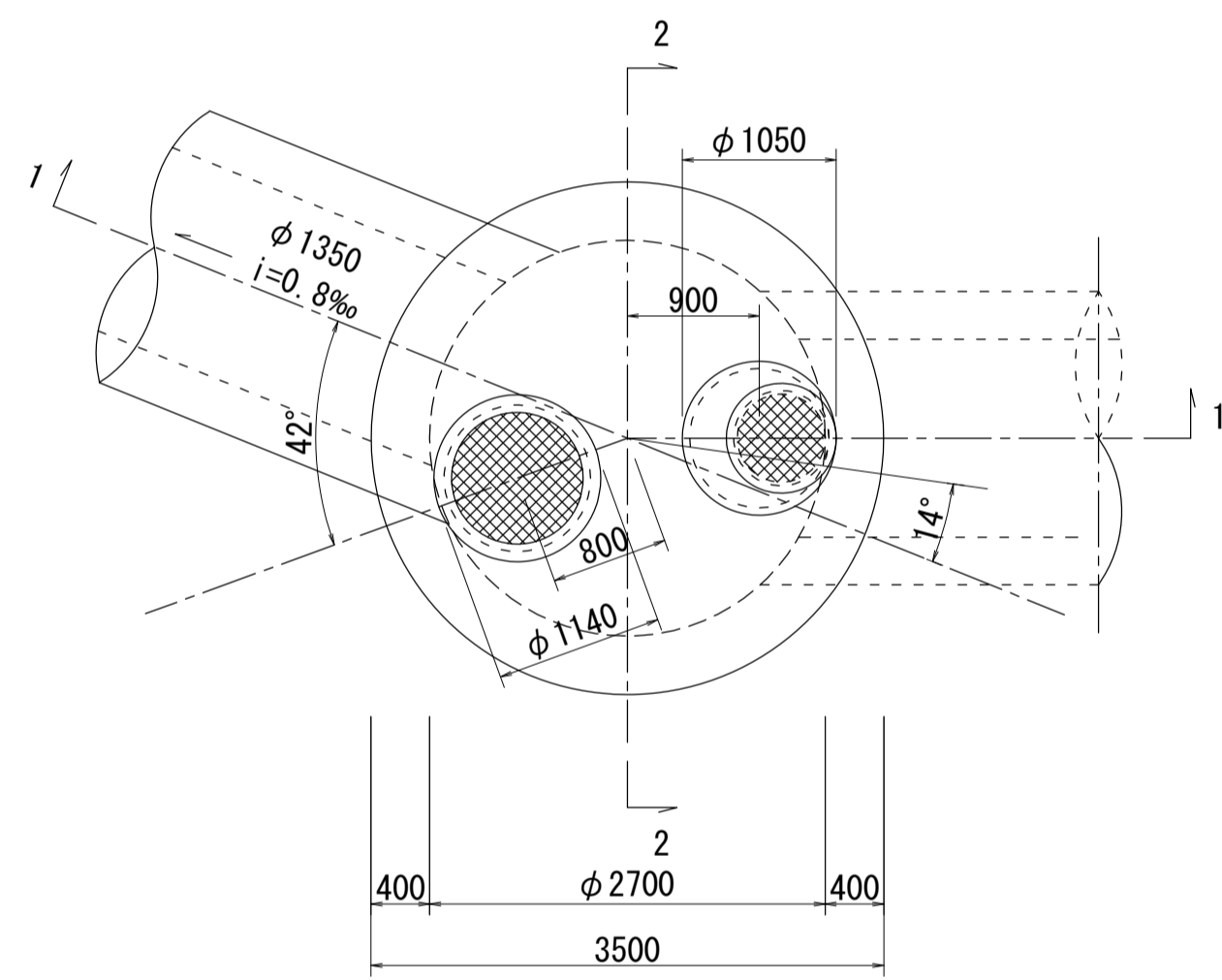
# 酒匂川流域下水道台帳

## 中間マンホール詳細図 (図面番号 NO. 3)

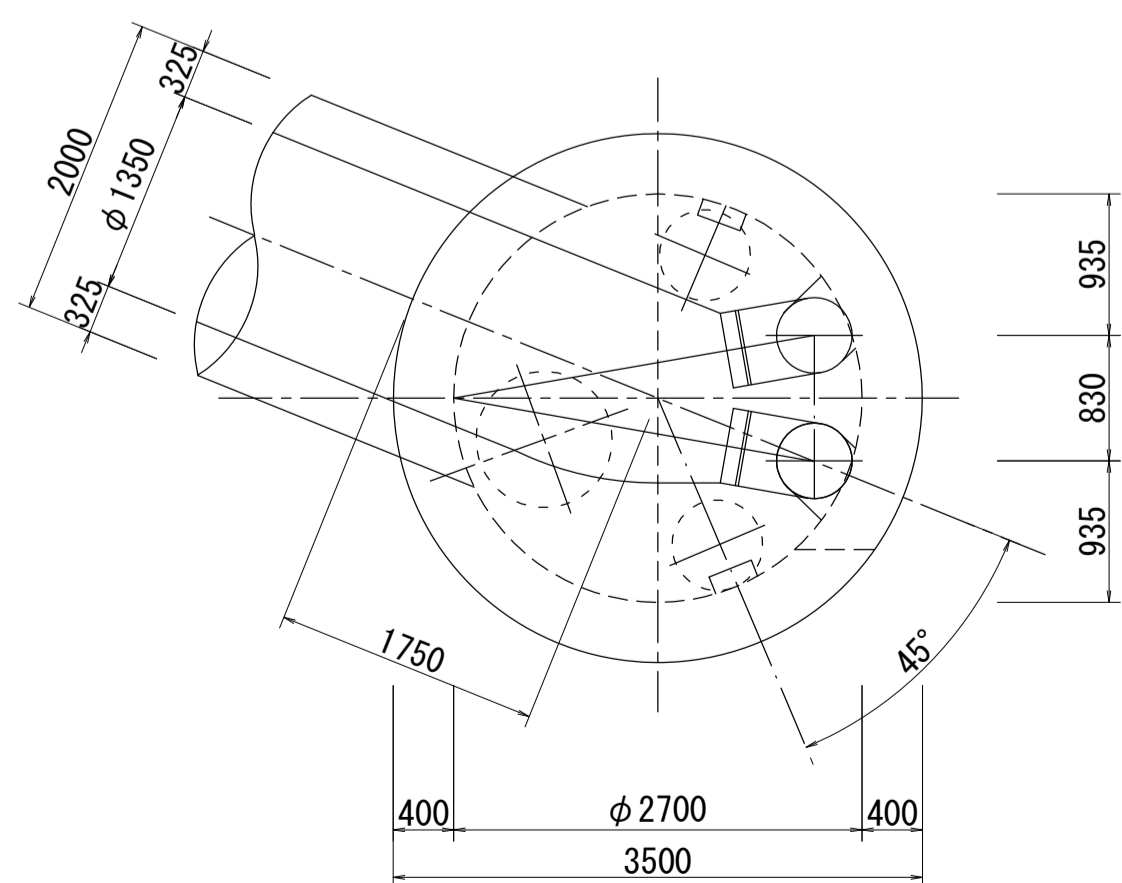
幹線名 中井二宮小田原幹線



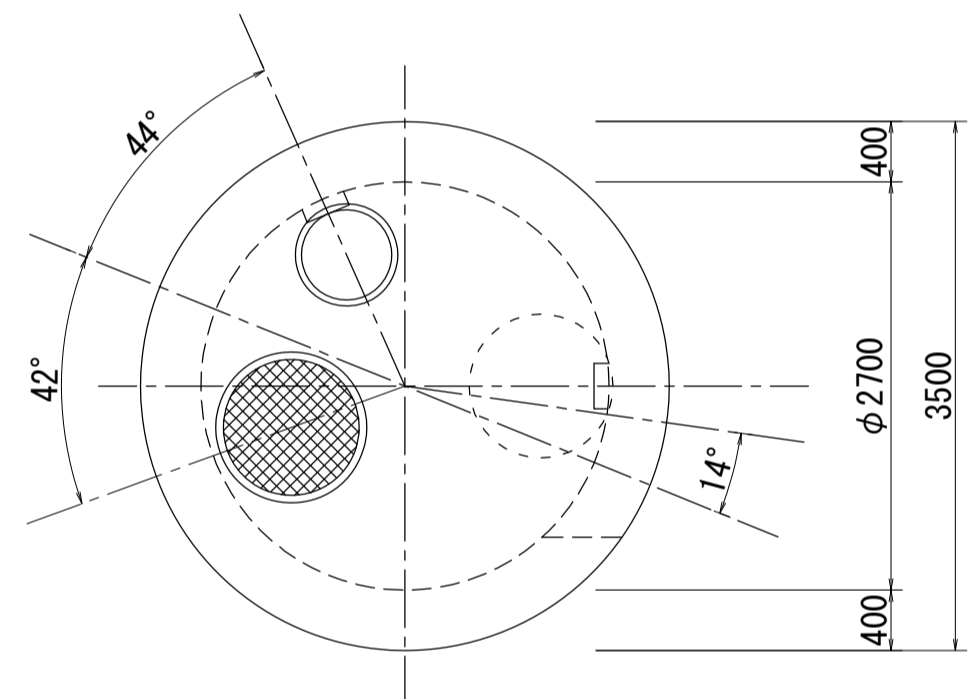
平面図 S=1:50



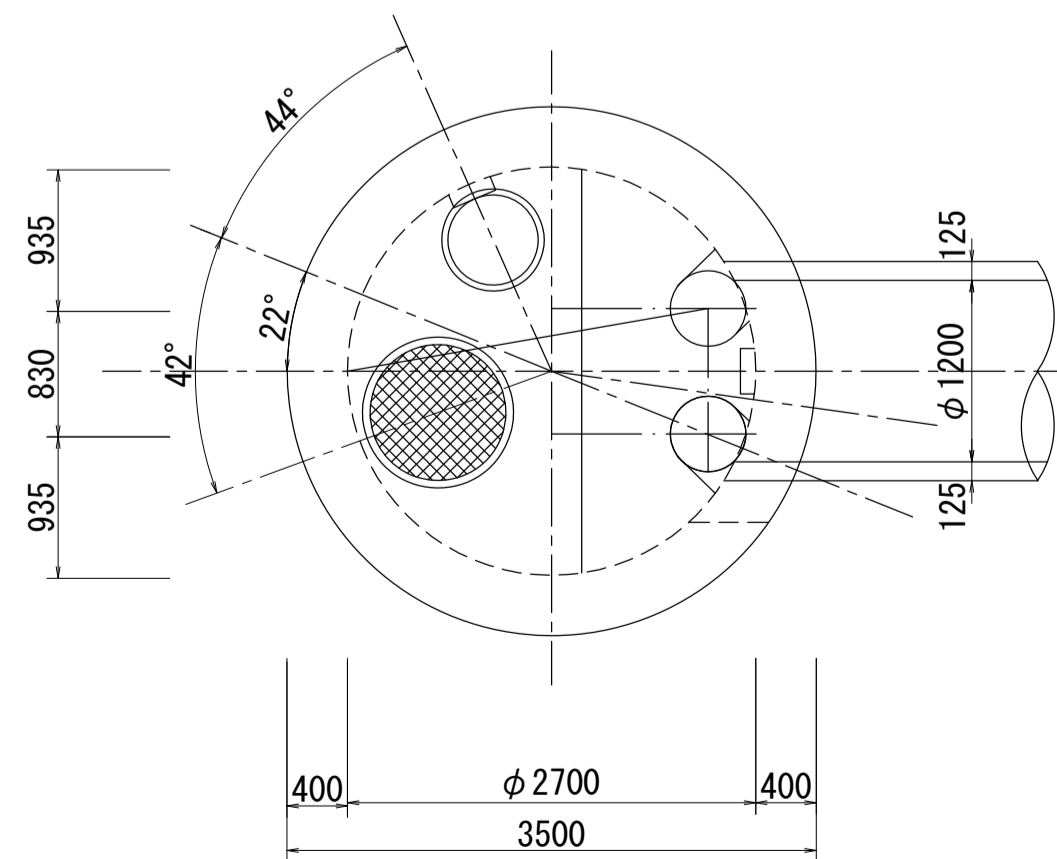
C - C 断面図 S=1:50



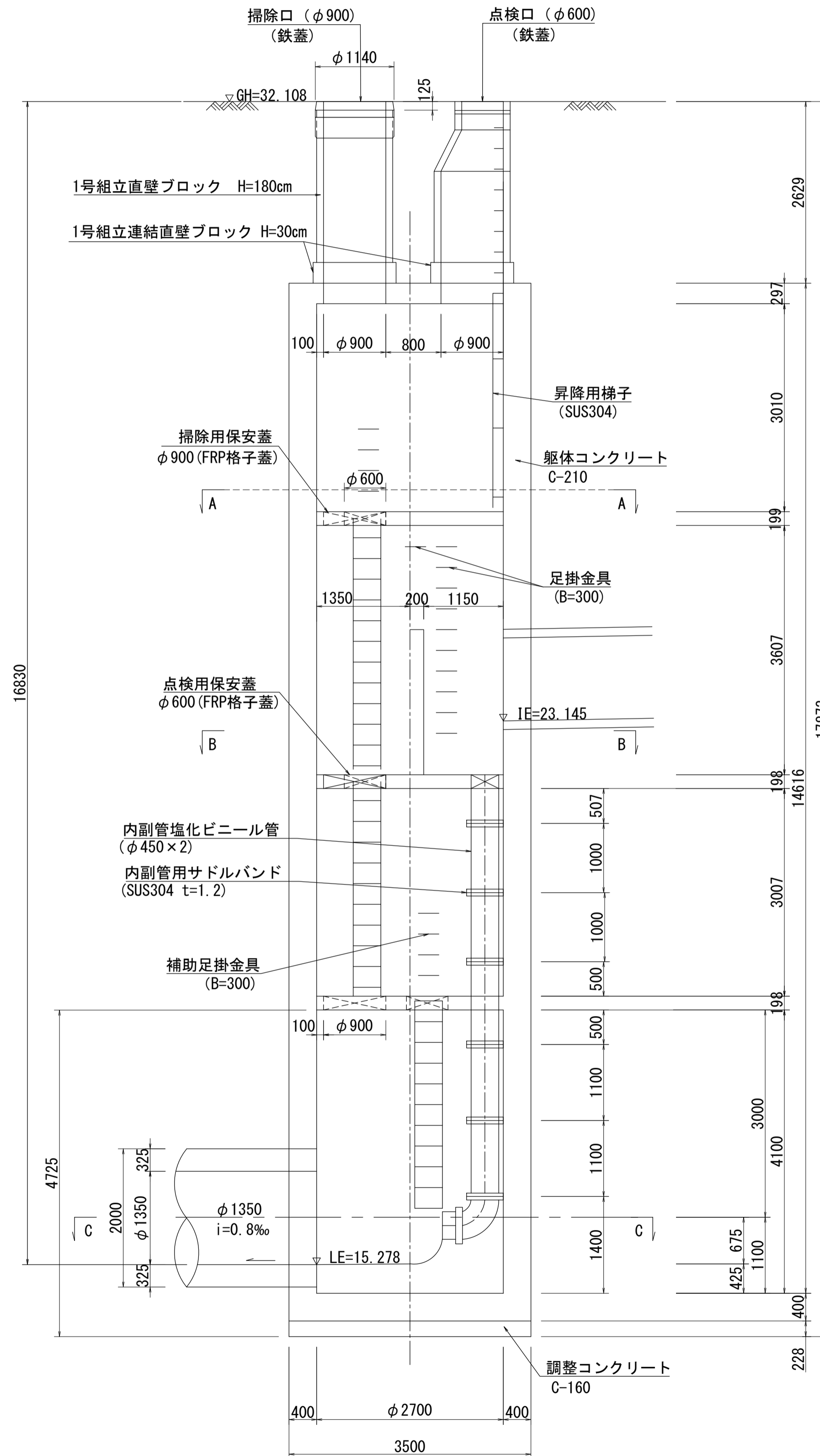
A - A 断面図 S=1:50



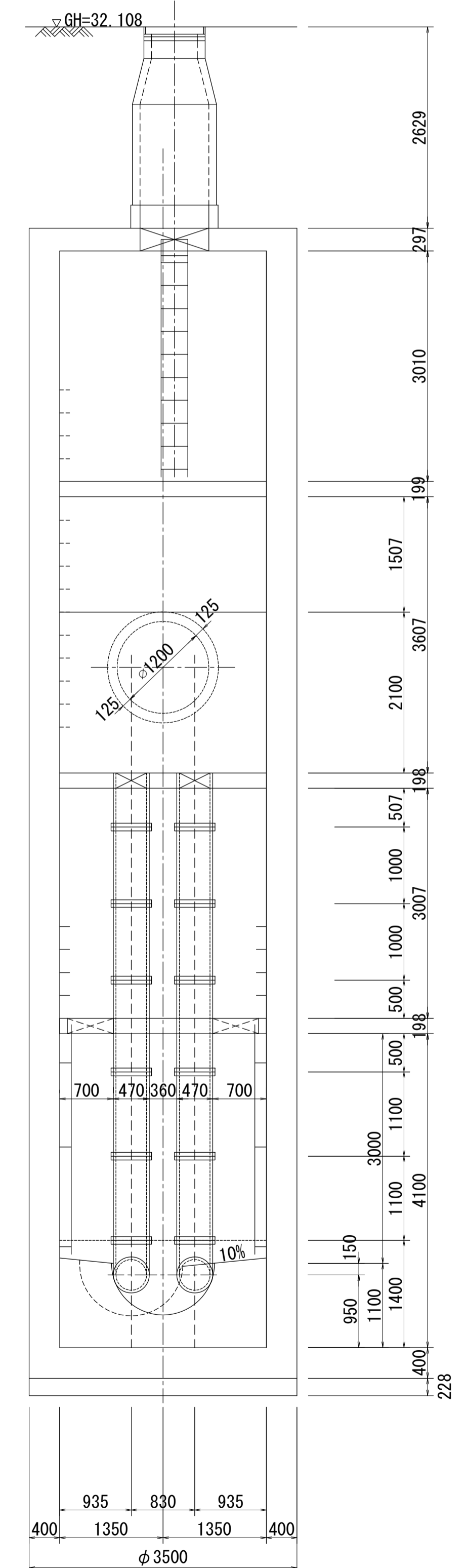
B - B 断面図 S=1:50



1 - 1 断面図 S=1:50



2 - 2 断面図 S=1:50



人孔番号

NO 45

詳細図  
作年

平成  
16年  
3月

調整  
年

平成  
年月

ページ

9