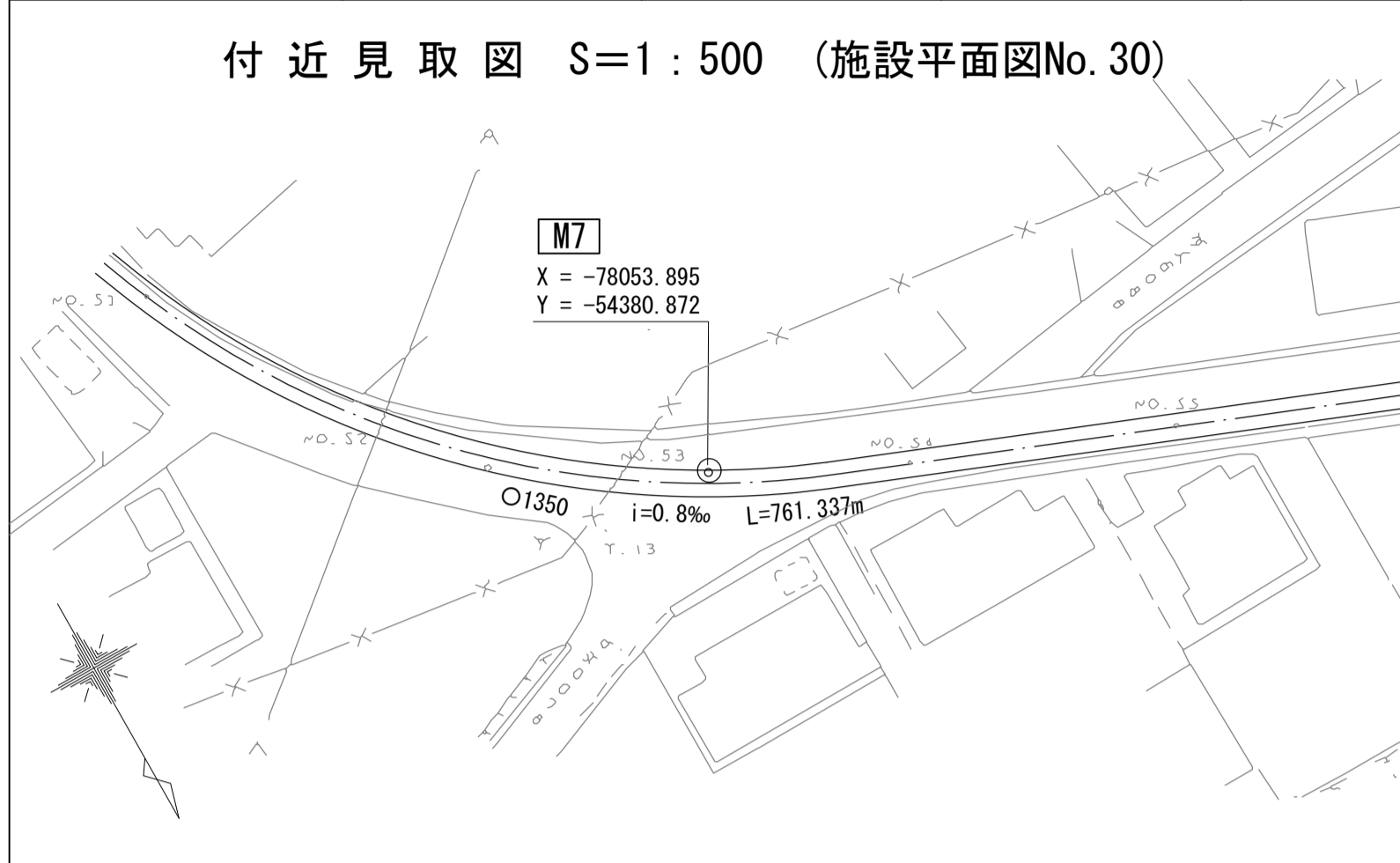


| 財産区分コード | 大分類 | 中分類 | 小分類 | 整理番号 |
|---------|-------|-----|------|------|
| GA | 管きょ施設 | 人 孔 | 第 工区 | |

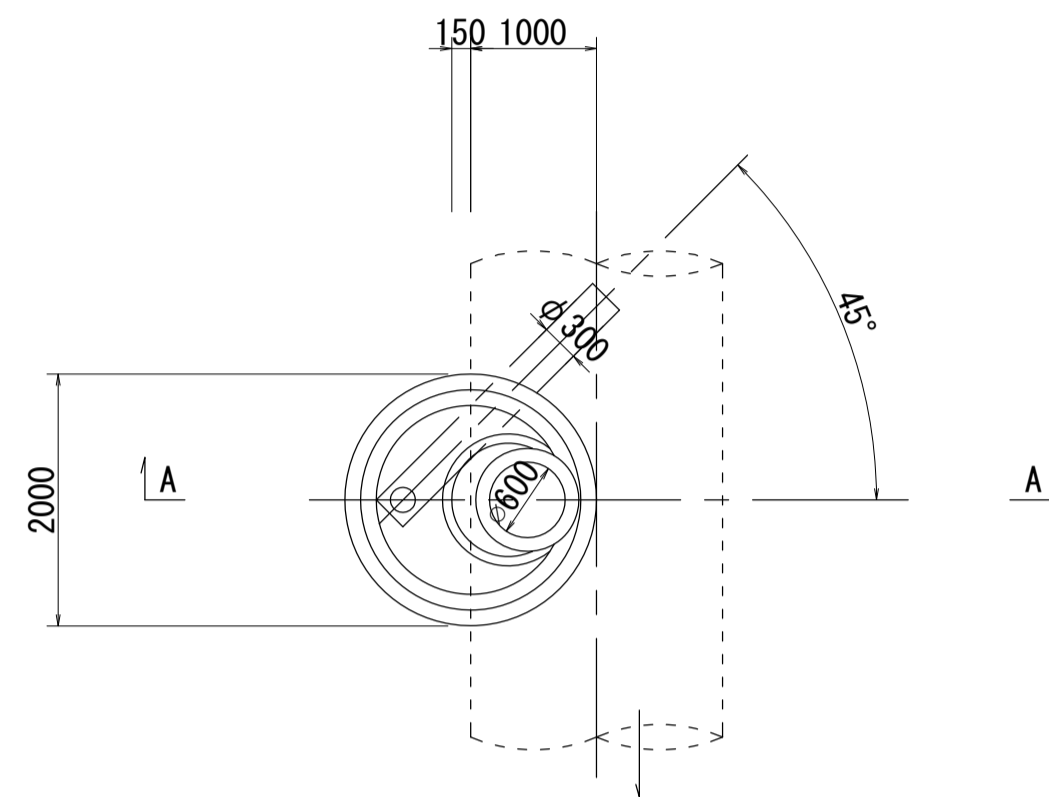
酒匂川流域下水道台帳

流入マンホール詳細図 (図面番号 9)

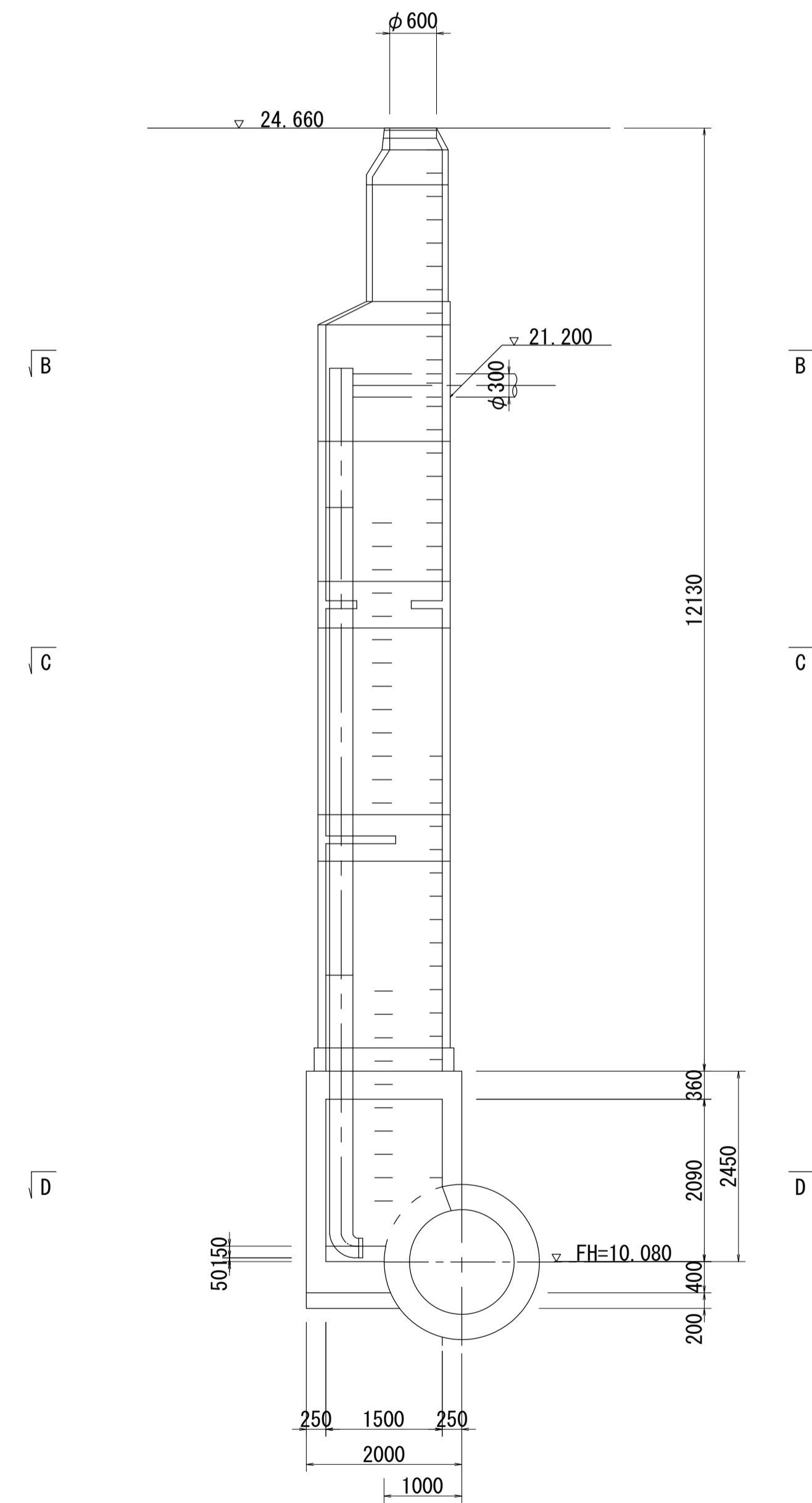
幹線名 中井二宮小田原幹線



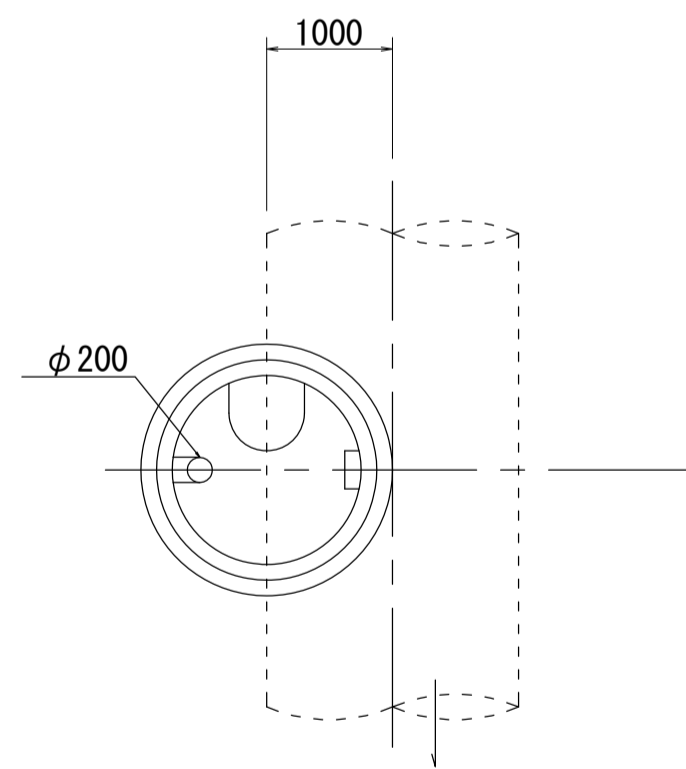
平面図 S=1:60



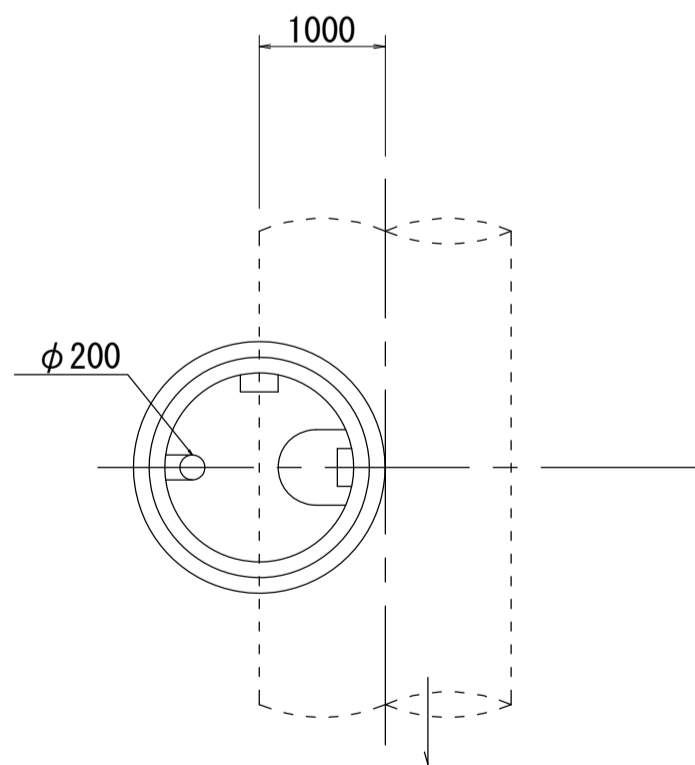
A - A 断面図 S=1:60



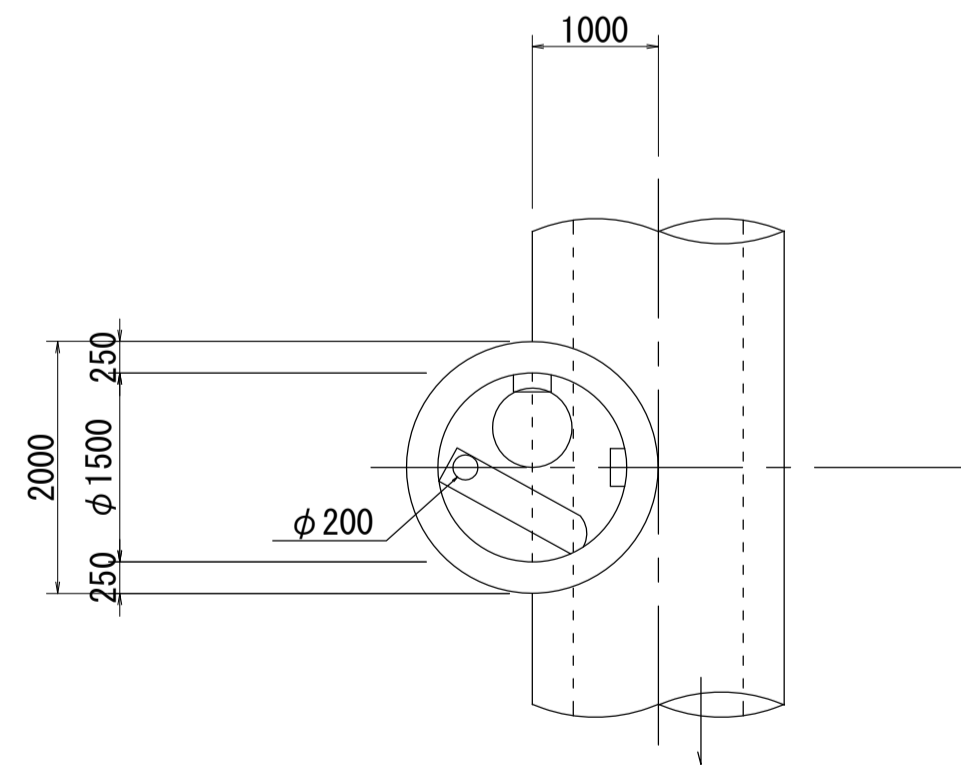
B - B 断面図 S=1:60



C - C 断面図 S=1:60



D - D 断面図 S=1:60



人孔番号

NO 7

詳細図
作成月

平成
14年
3月

調整
年月

平成
年月

ページ

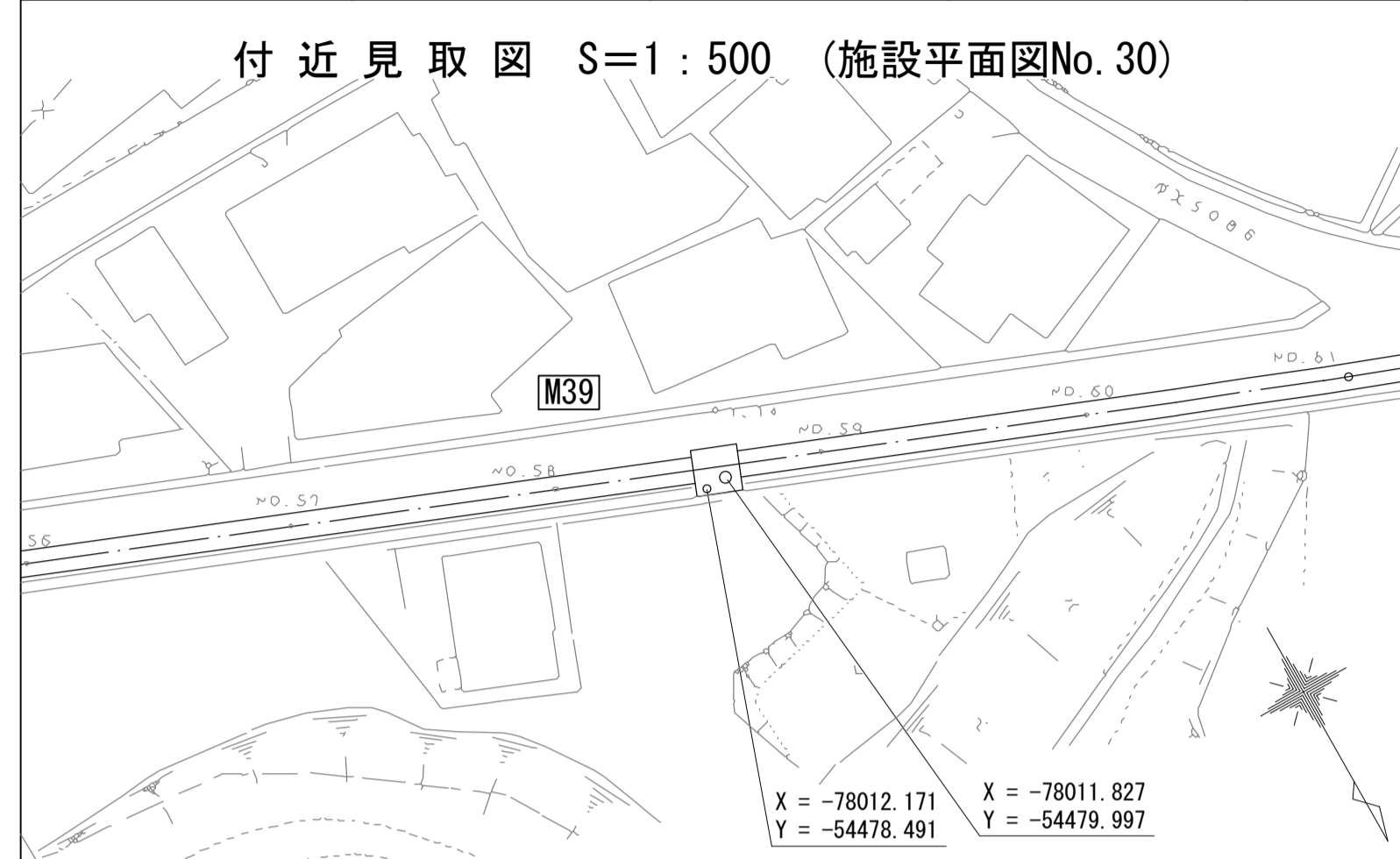
15

| | | | | |
|---------|-------|-----|------|------|
| 財産区分コード | 大分類 | 中分類 | 小分類 | 整理番号 |
| GA | 管きょ施設 | 人 孔 | 第 工区 | |

酒匂川流域下水道台帳

中間マンホール詳細図 (図面番号 10-1)

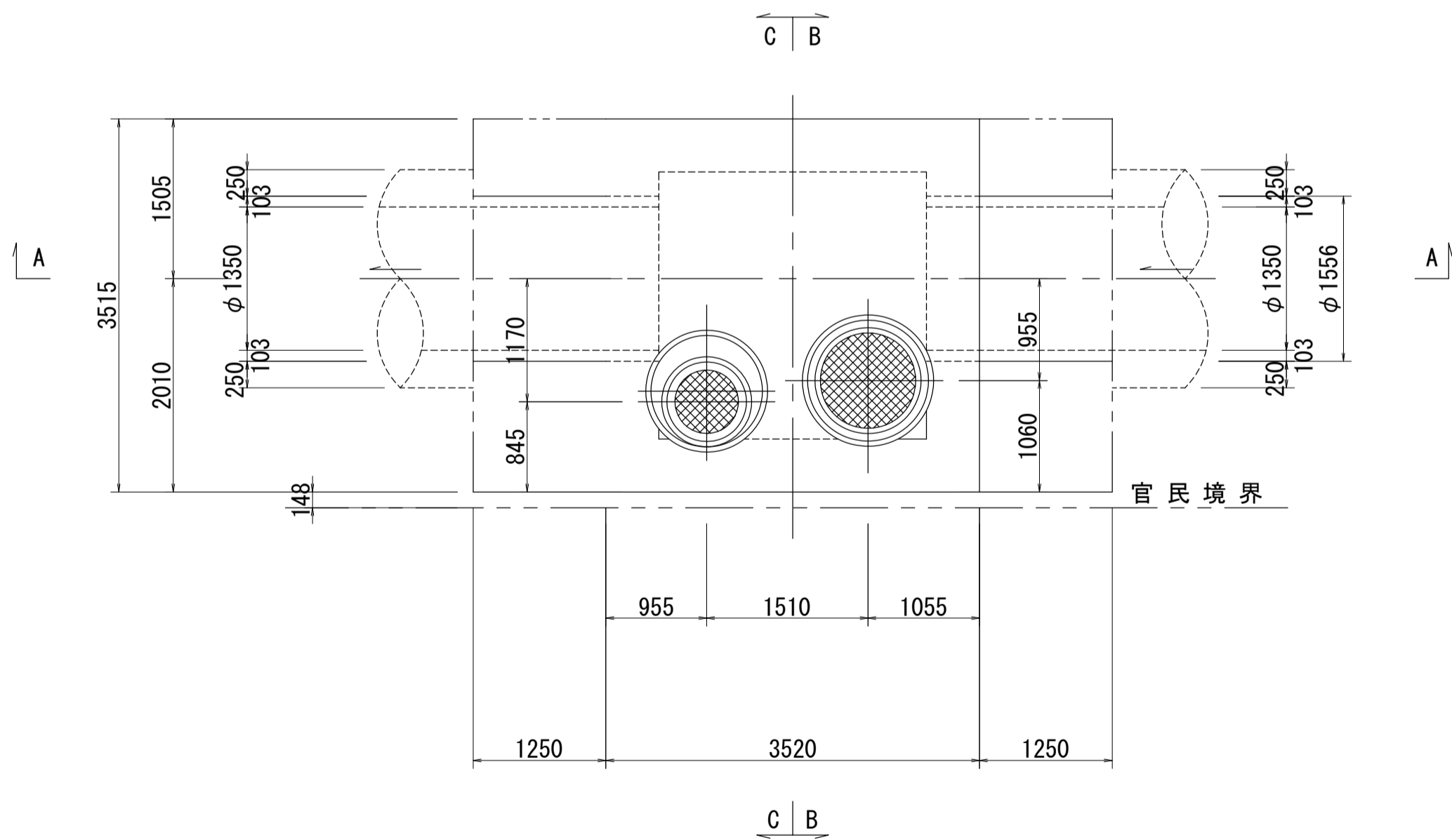
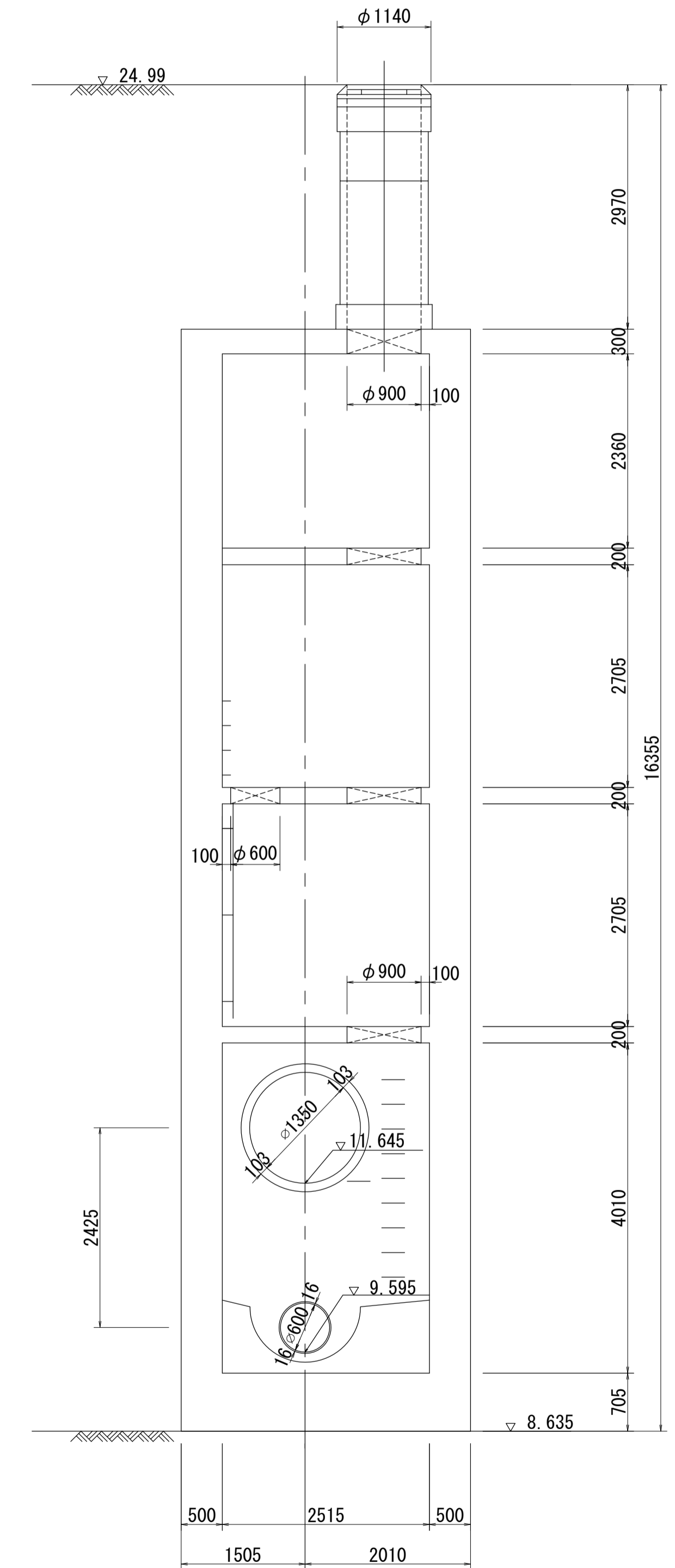
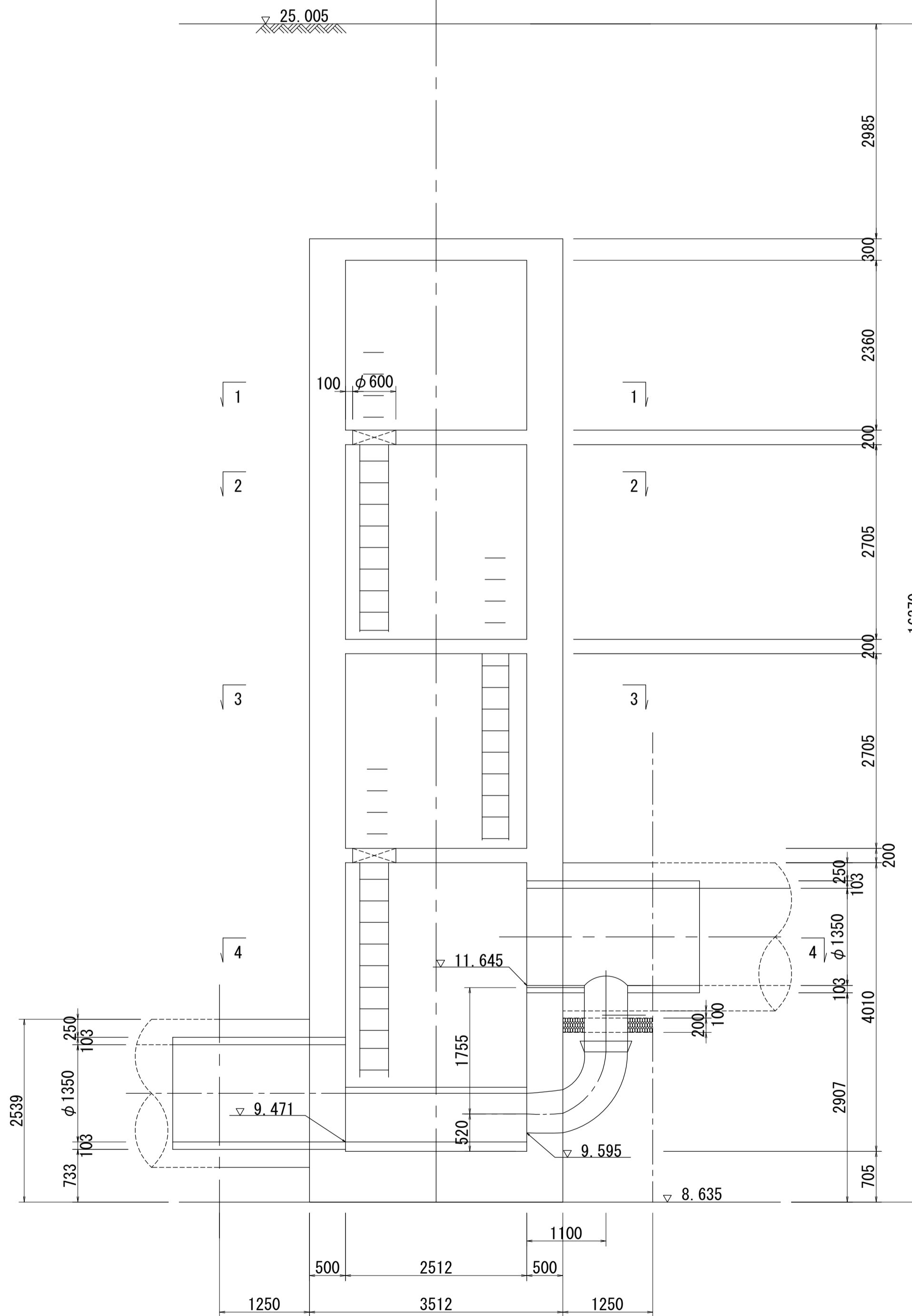
幹線名 中井二宮小田原幹線



A - A 断面図 S=1:50

B - B 断面図 S=1:50

平面図 S=1:50



人孔番号

No 39

詳細図
作成年

平成
14年
3月

調整年

平成
年月

ページ

16

| | | | | |
|---------|-------|-----|------|------|
| 財産区分コード | 大分類 | 中分類 | 小分類 | 整理番号 |
| GA | 管きょ施設 | 人孔 | 第 工区 | |

酒匂川流域下水道台帳

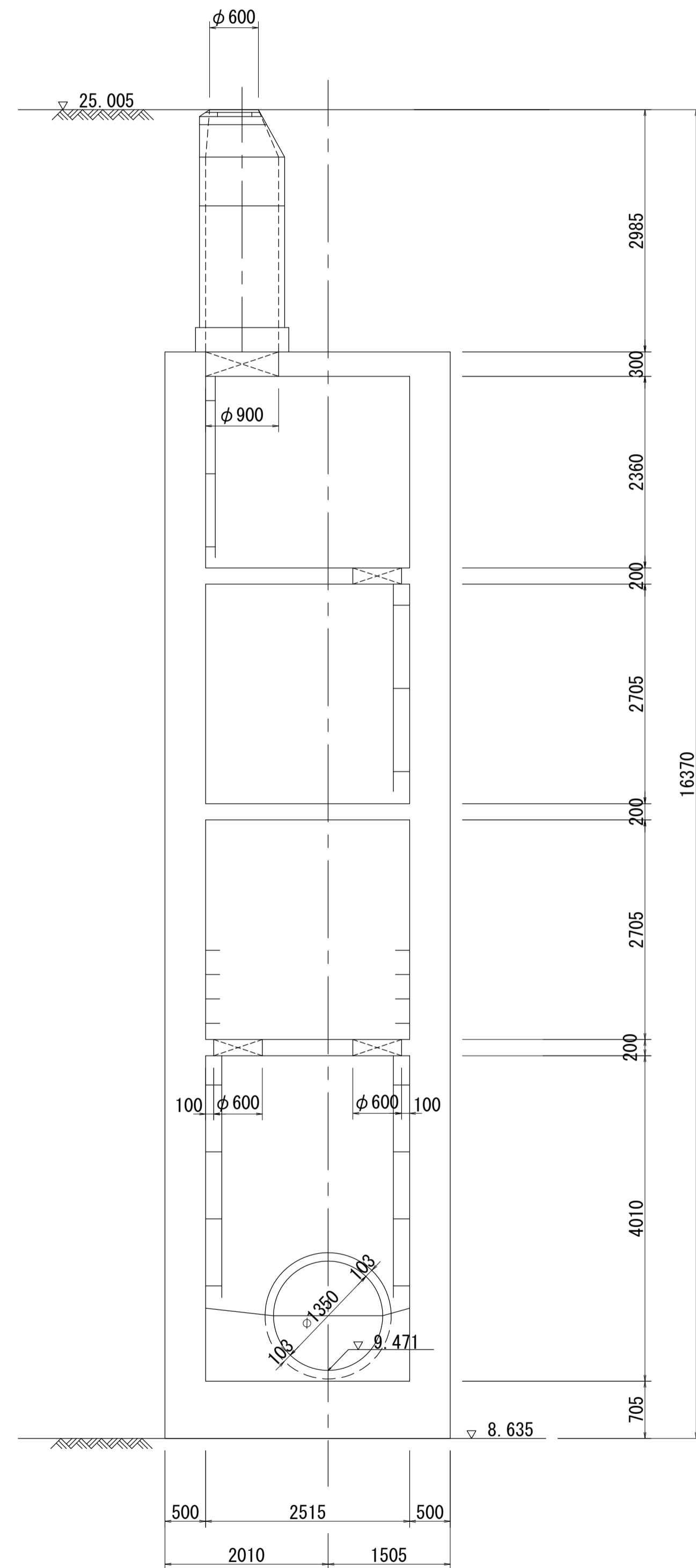
中間マンホール詳細図 (図面番号 10-2)

幹線名 中井二宮小田原幹線

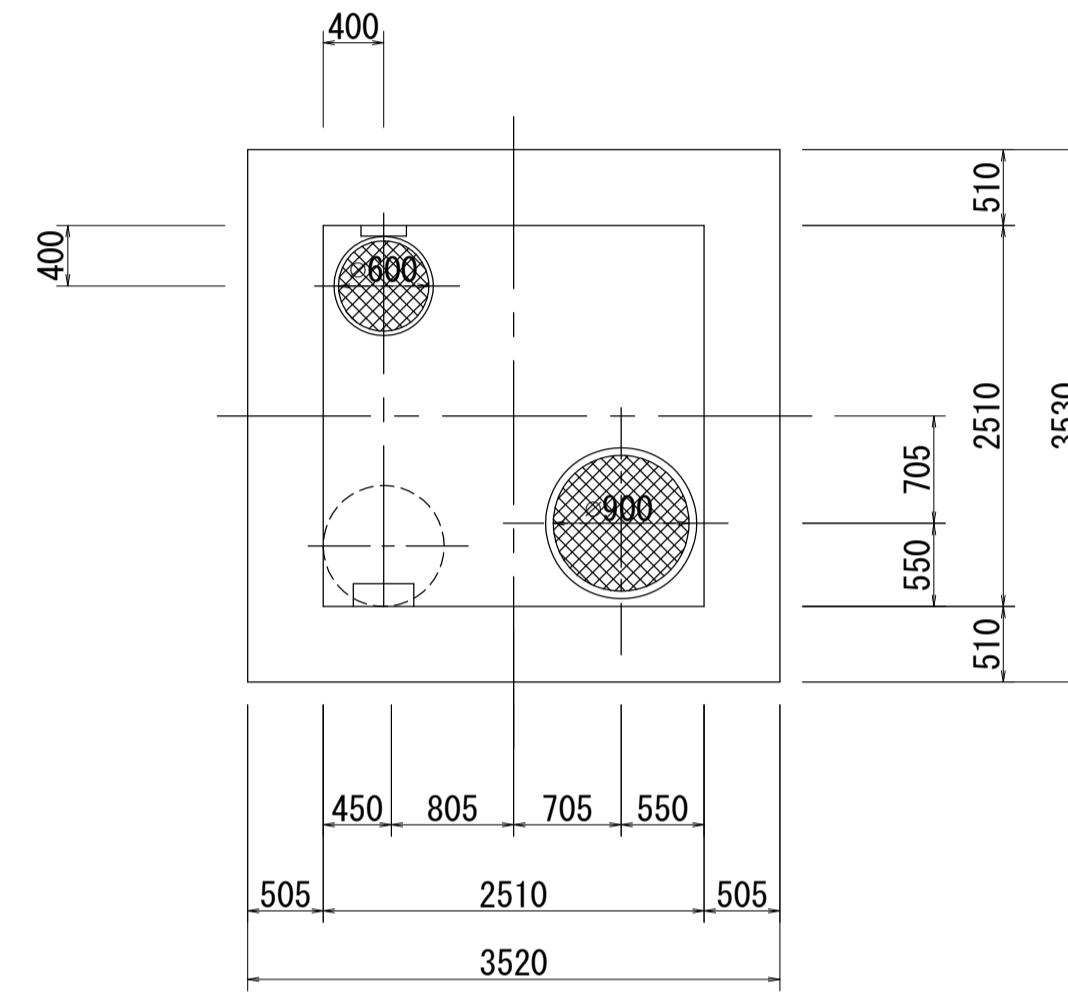
人孔番号

No 39

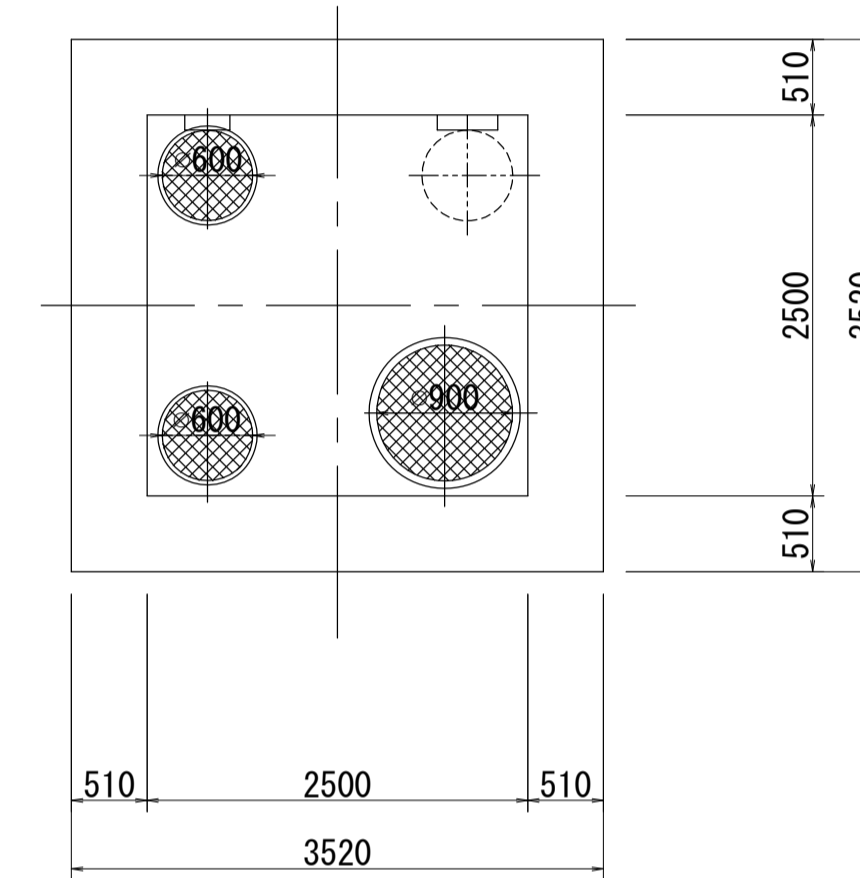
C - C 断面図 S=1:50



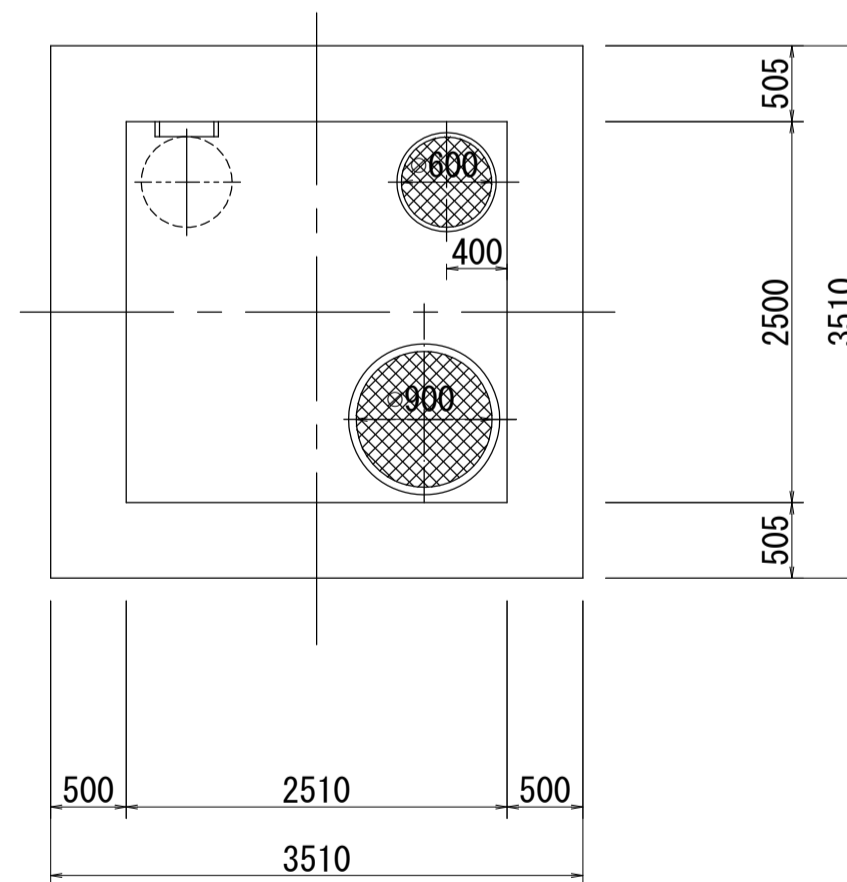
1 - 1 断面図 S=1:50



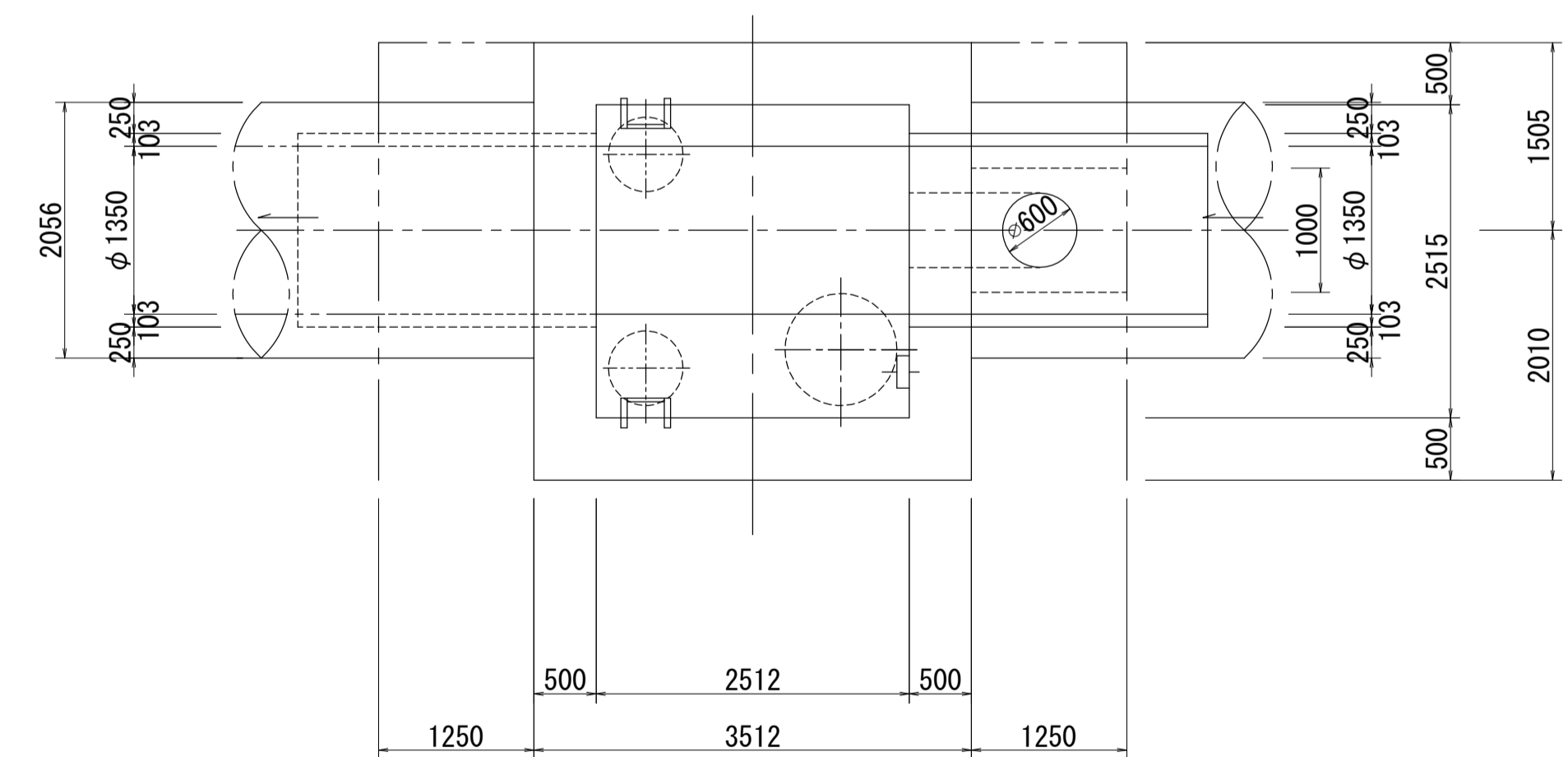
3 - 3 断面図 S=1:50



2 - 2 断面図 S=1:50



4 - 4 断面図 S=1:50



詳細図
作成
年月

平成
14
年
3
月

調 整
年 月

平成
年
月

ページ

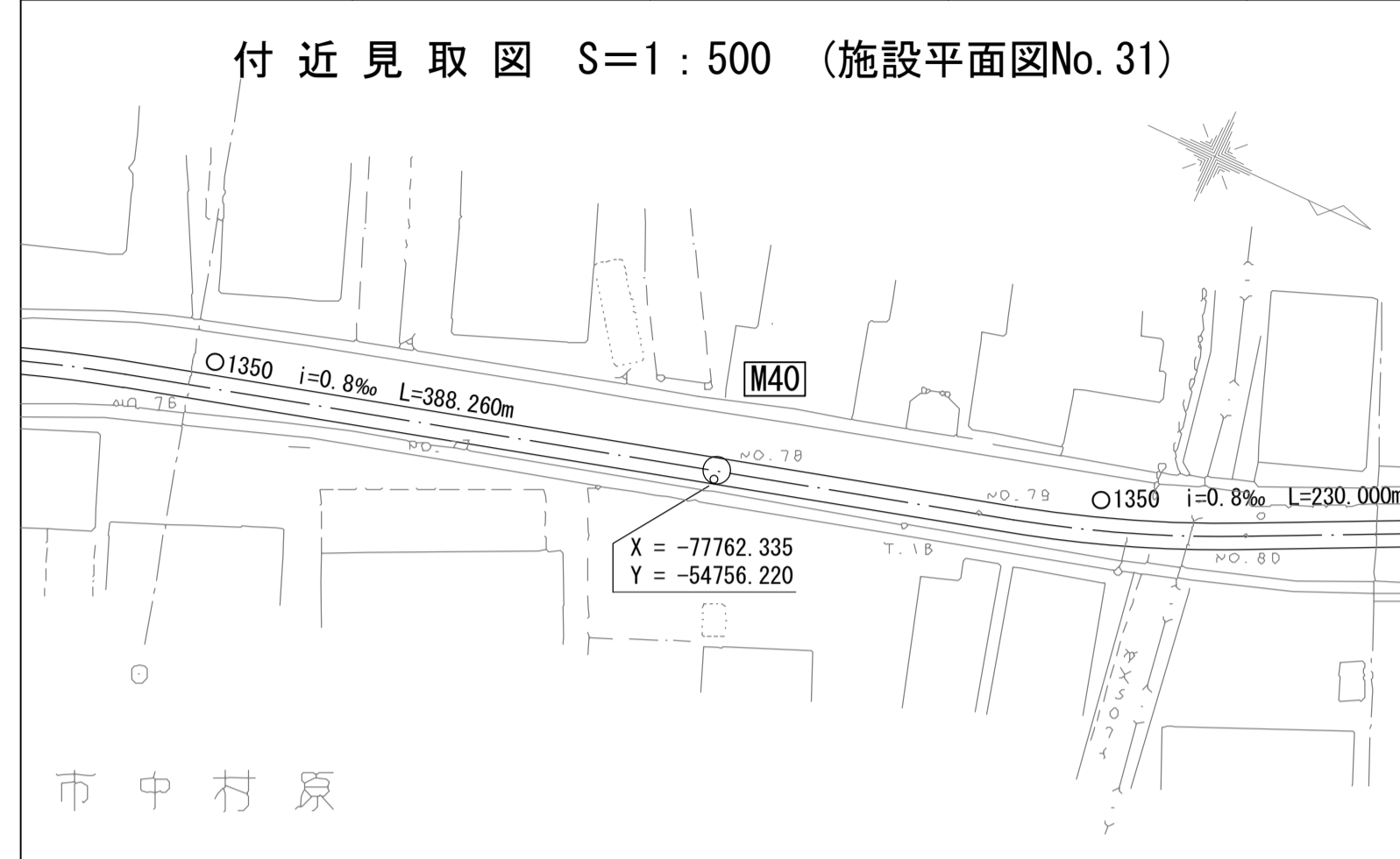
17

| 財産区分コード | 大分類 | 中分類 | 小分類 | 整理番号 |
|---------|-------|-----|------|------|
| GA | 管きょ施設 | 人 孔 | 第 工区 | |

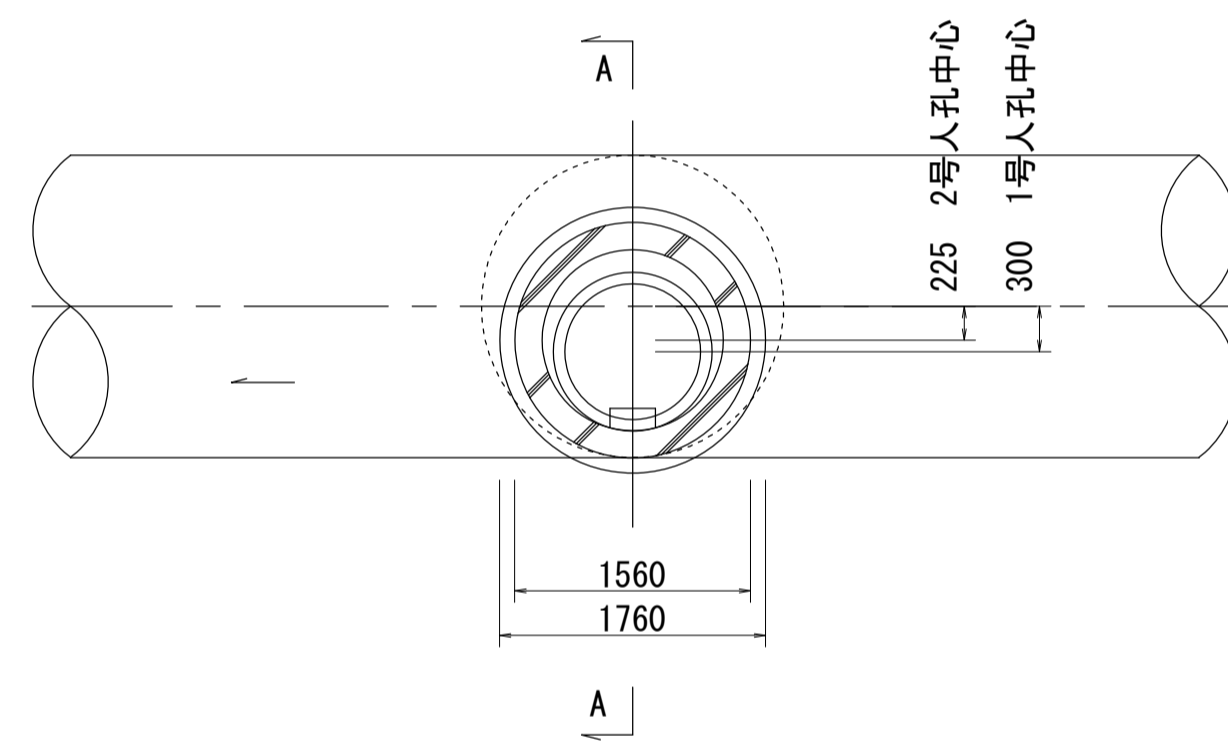
酒匂川流域下水道台帳

中間マンホール詳細図 (図面番号 NO.11)

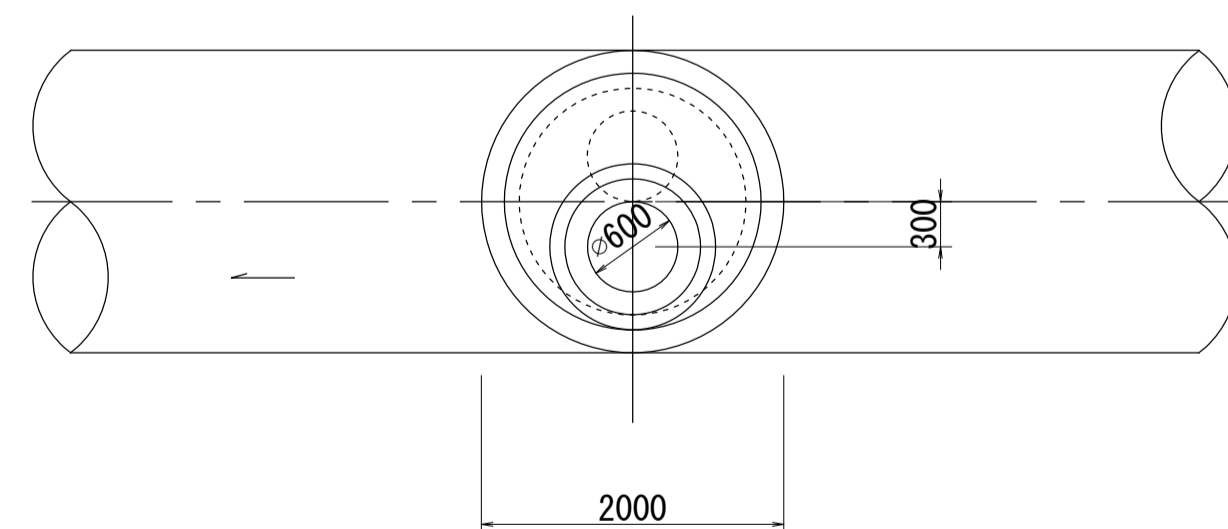
幹線名 中井二宮小田原幹線



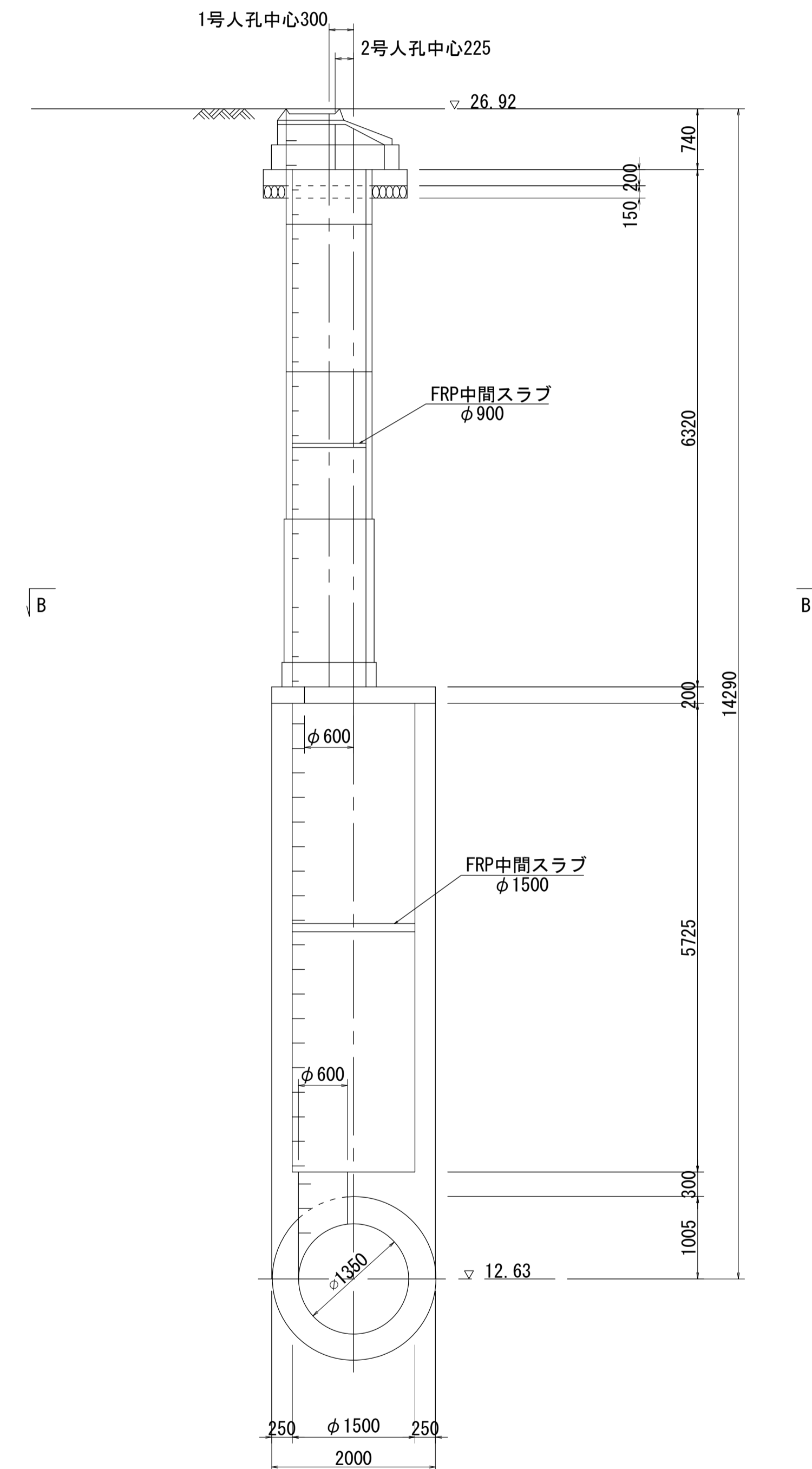
平面図 S=1:50



B - B 断面図 S=1:50



A - A 断面図 S=1:50



人孔番号

NO.40

詳細図
作成
年月

平成
14
年
3
月

調 整
年 月

平成
年
月

ページ

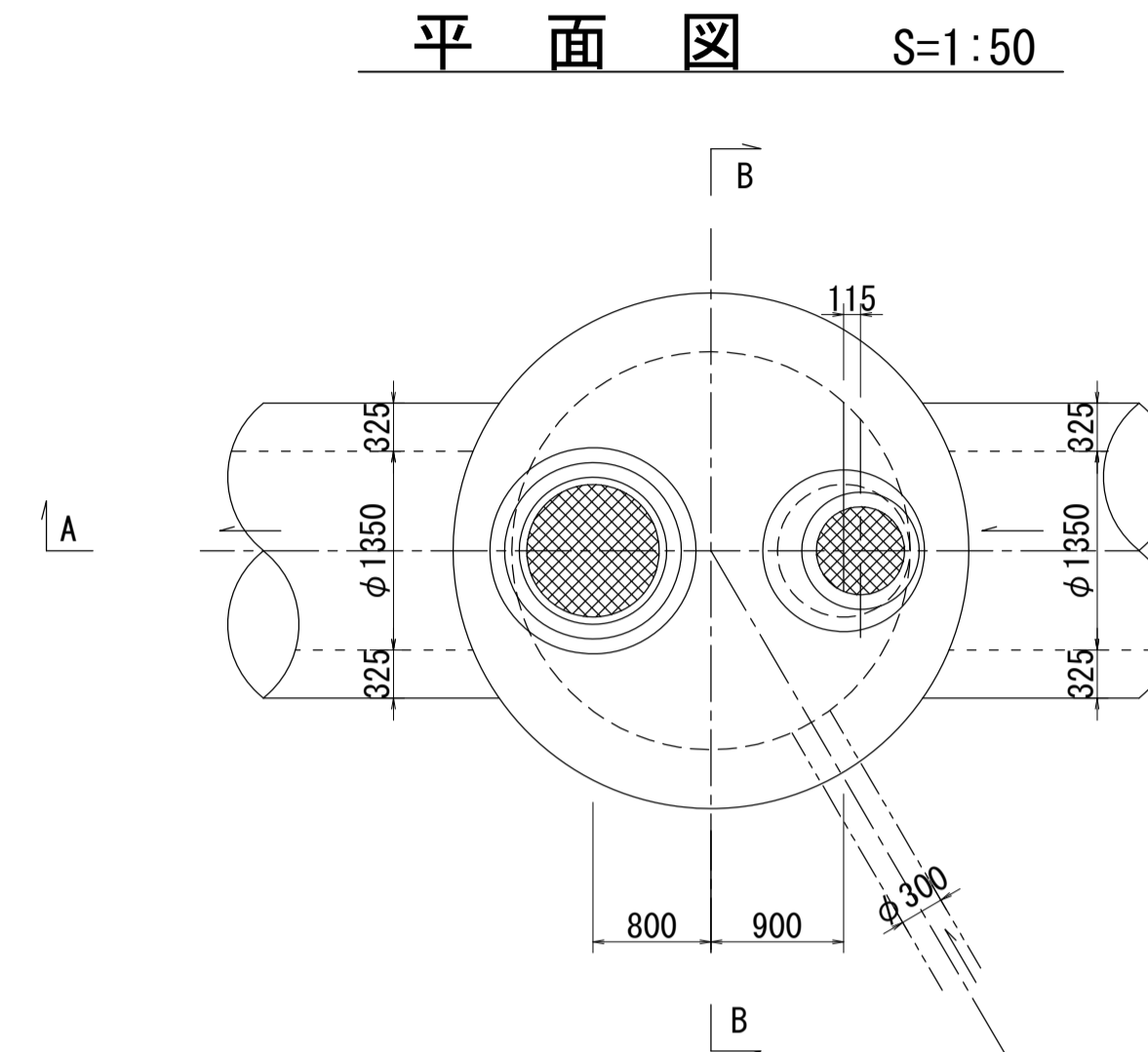
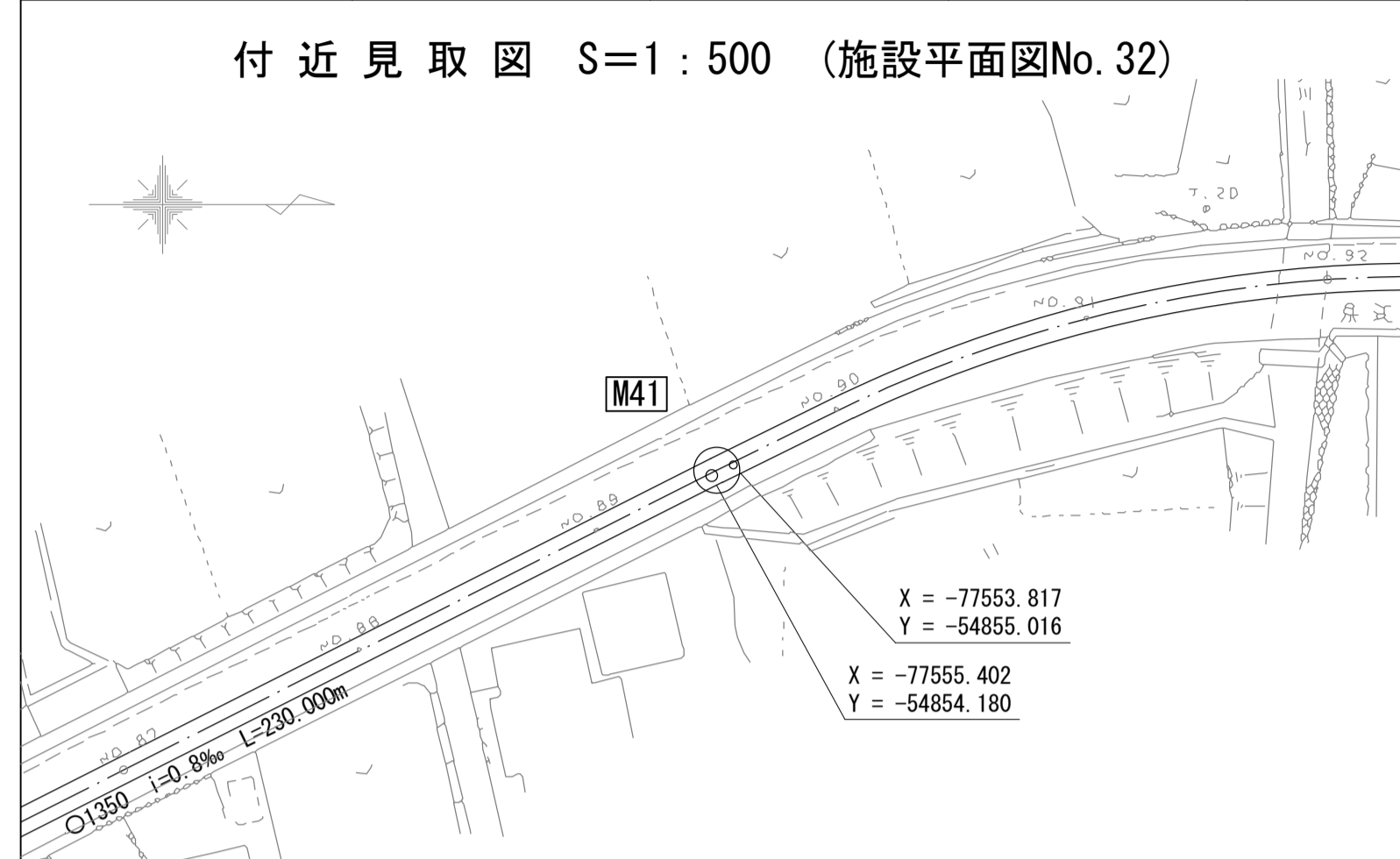
18

| | | | | |
|---------|-------|-----|------|------|
| 財産区分コード | 大分類 | 中分類 | 小分類 | 整理番号 |
| GA | 管きょ施設 | 人 孔 | 第 工区 | |

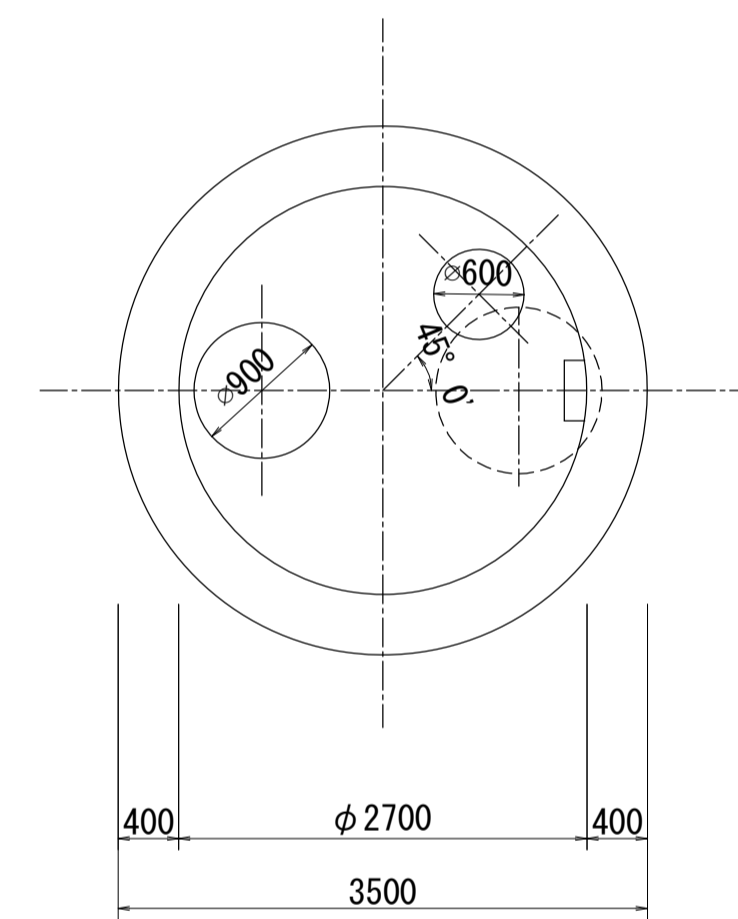
酒匂川流域下水道台帳

流入マンホール詳細図 (図面番号 NO. 12)

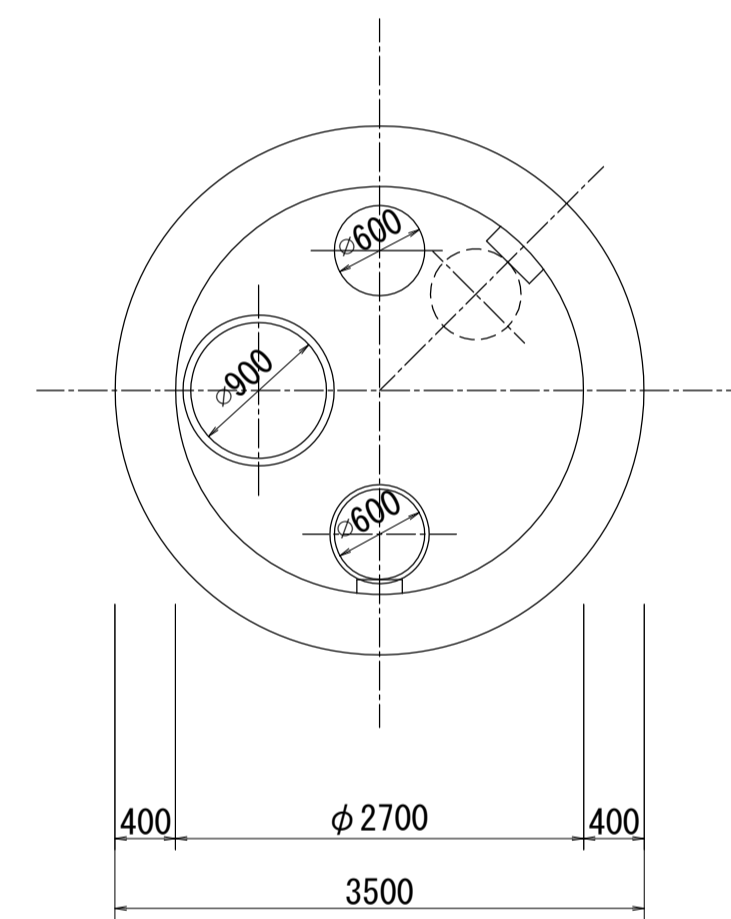
幹線名 中井二宮小田原幹線



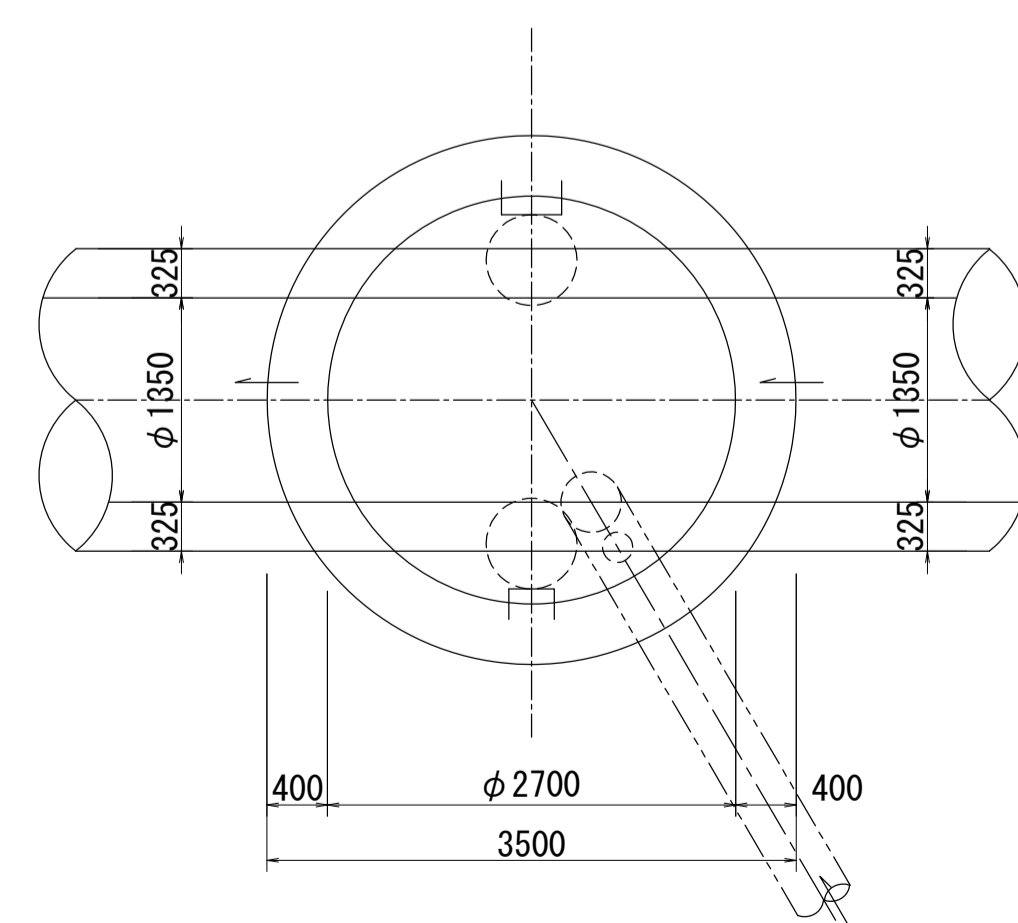
1 - 1 断面図 S=1:50



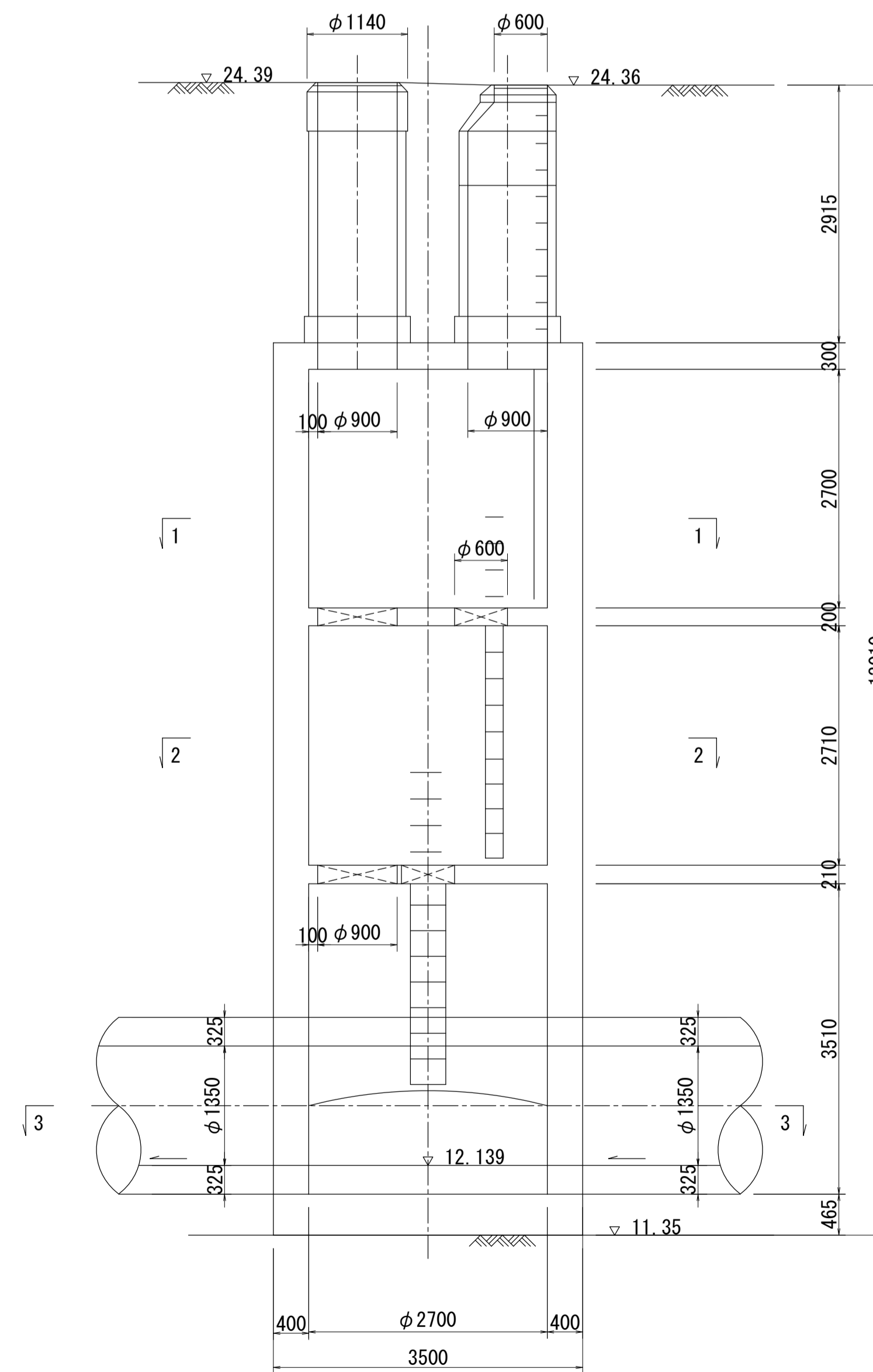
2 - 2 断面図 S=1:50



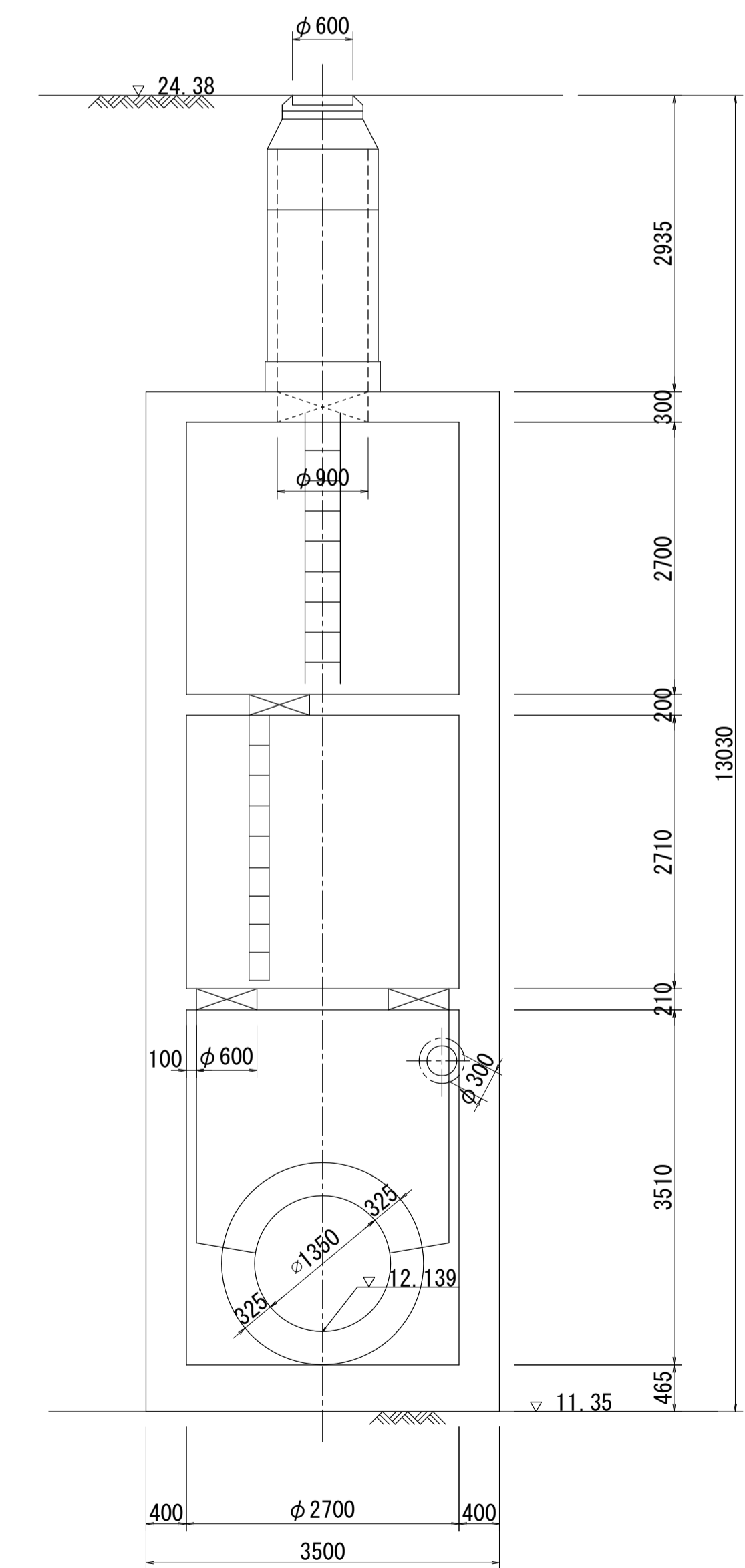
3 - 3 断面図 S=1:50



A - A 断面図 S=1:50



B - B 断面図 S=1:50



人孔番号

NO (41) 43

詳細図
作成
年月

平成
14
年
3
月

調 整
年 月

平成
年
月

ページ

19