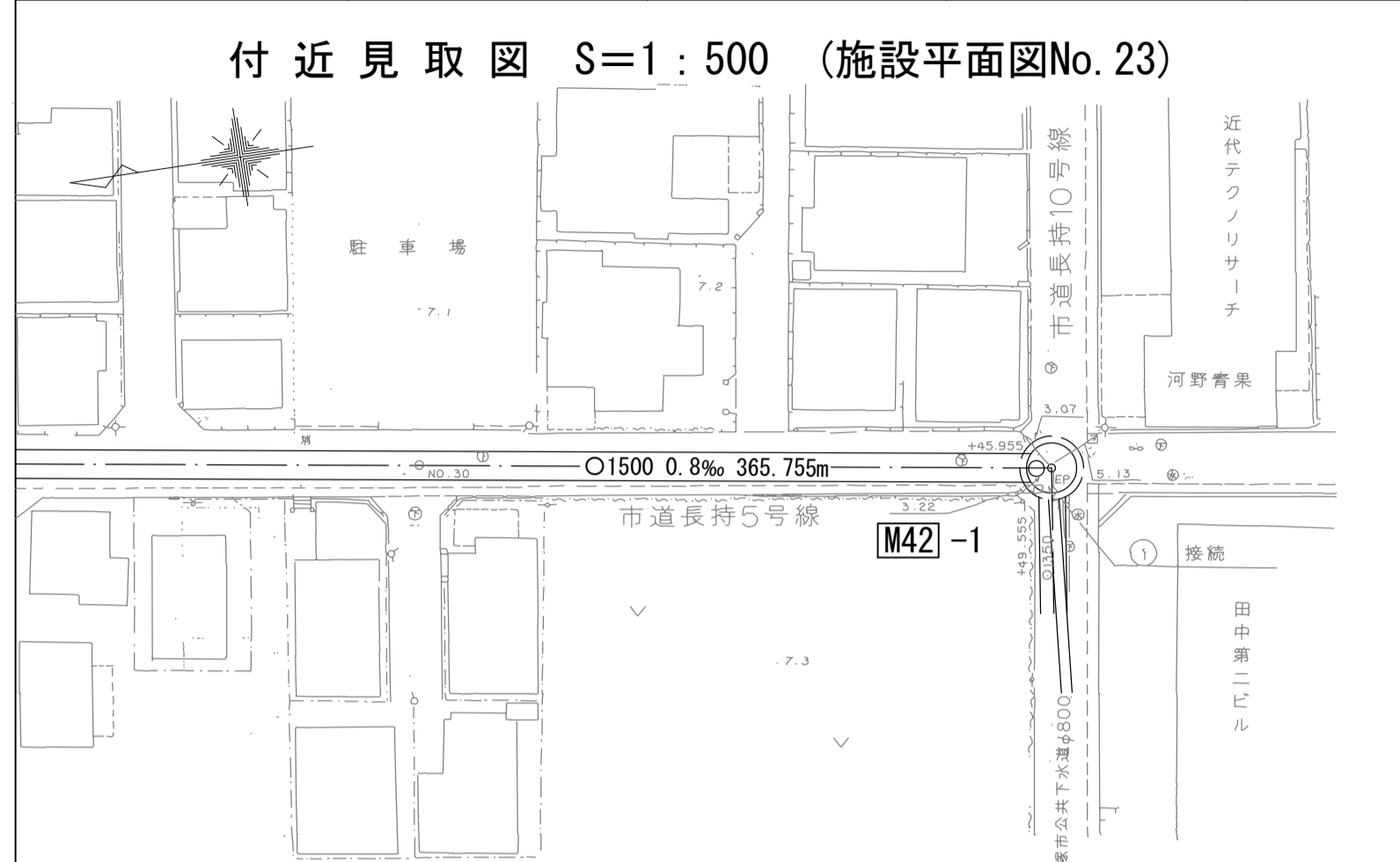


財産区分コード	大分類	中分類	小分類	整理番号
GA	管きょ施設	人孔	第42-1工区	⑤

相模川流域下水道台帳

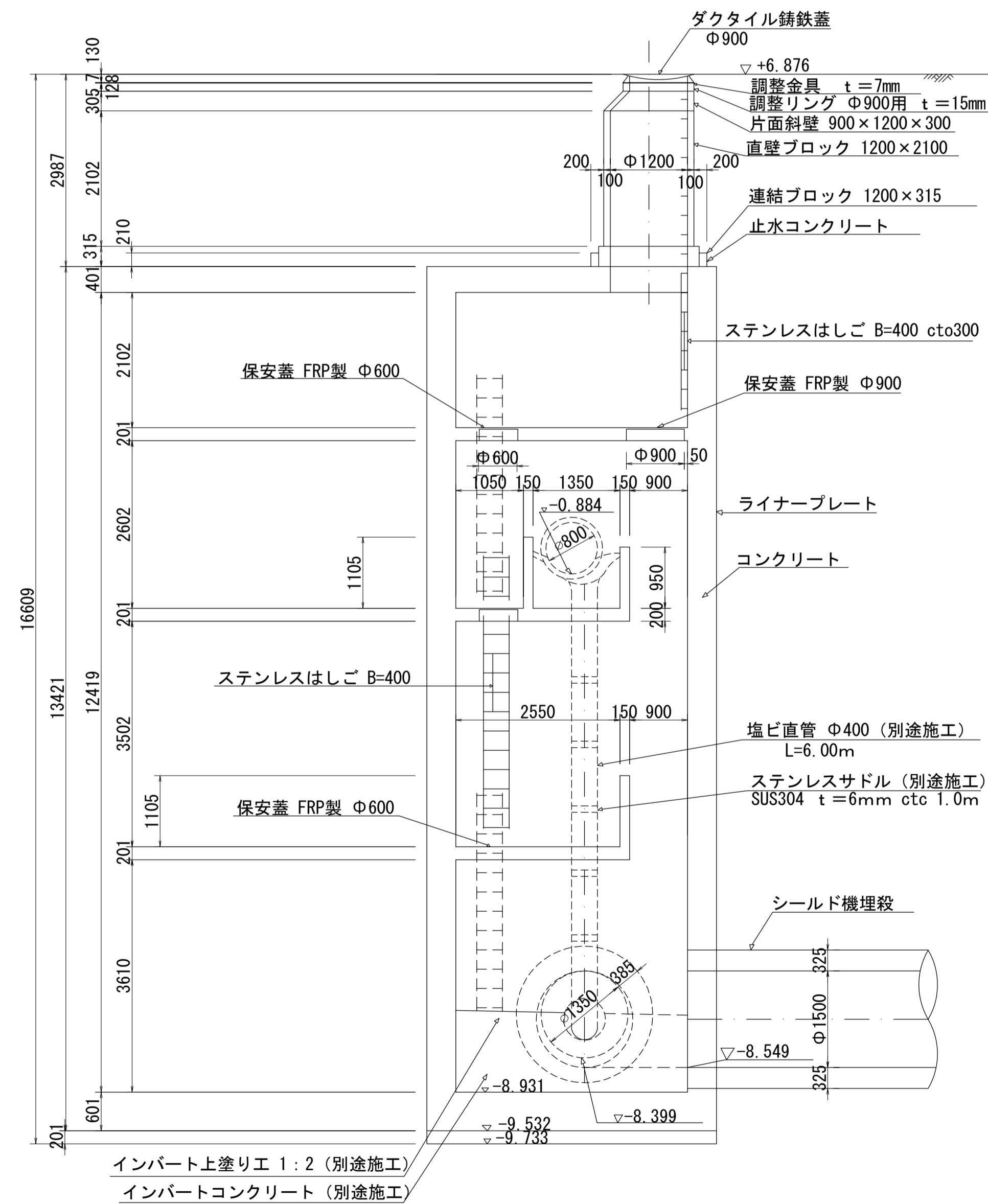
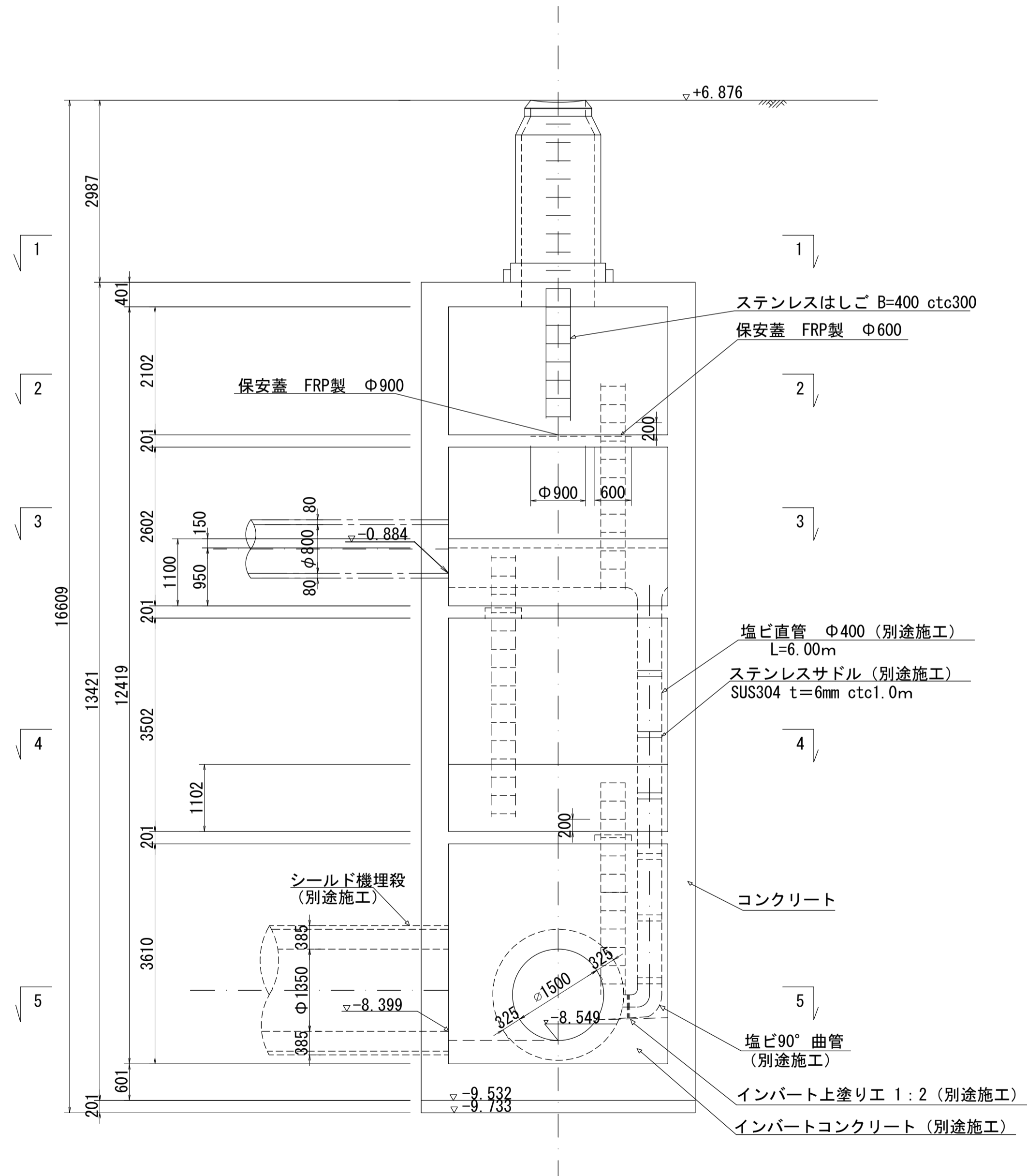
流入マンホール詳細図 (図面番号 29)

幹線名 大磯平塚幹線



6-6 断面図 S=1:60

7-7 断面図 S=1:60



人孔番号

M42-1

詳細図
作成年

平成
9年
3月

調整年

平成
年
月

ページ

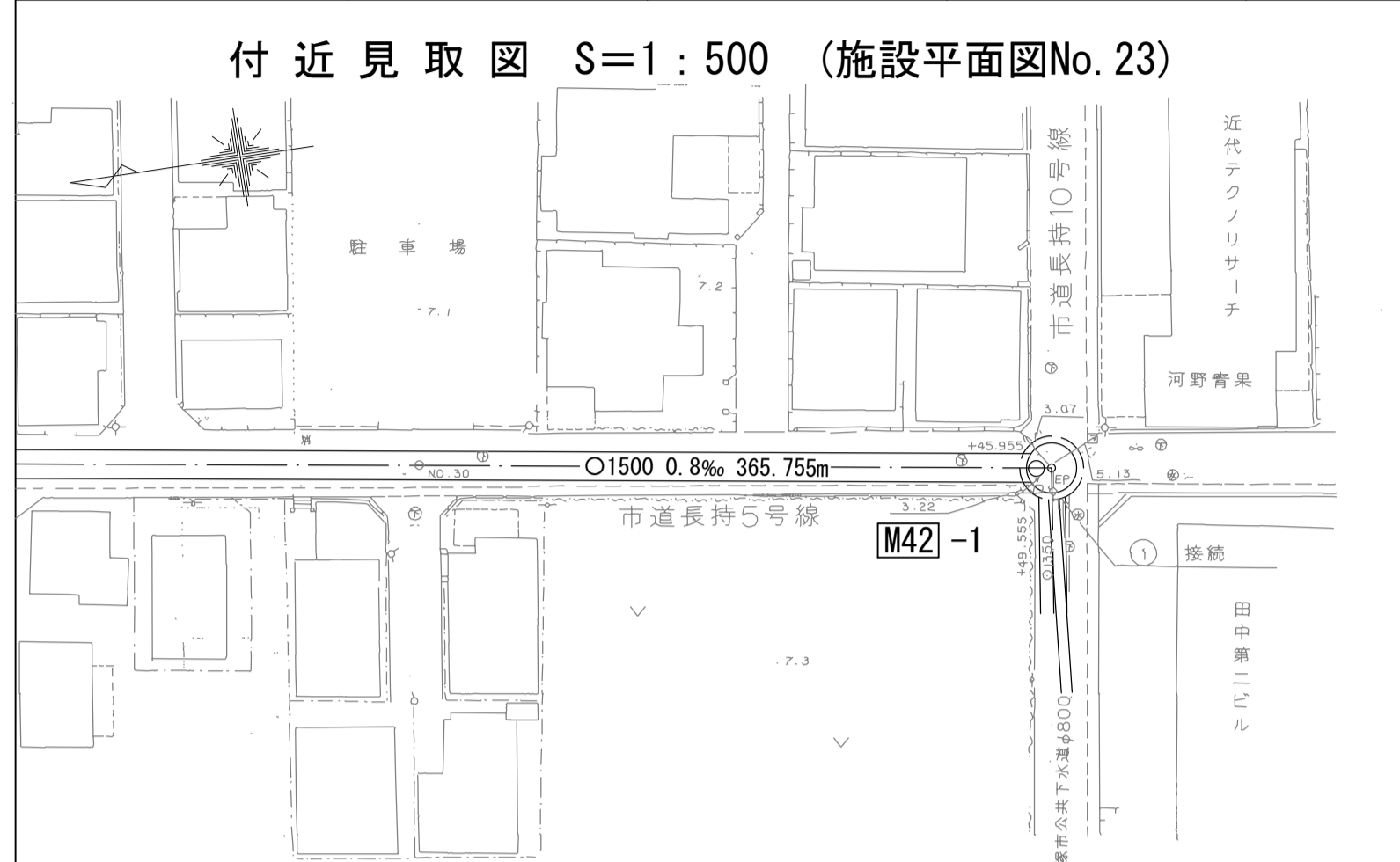
20

財産区分コード	大分類	中分類	小分類	整理番号
GA	管きょ施設	人孔	第42-1工区	⑤

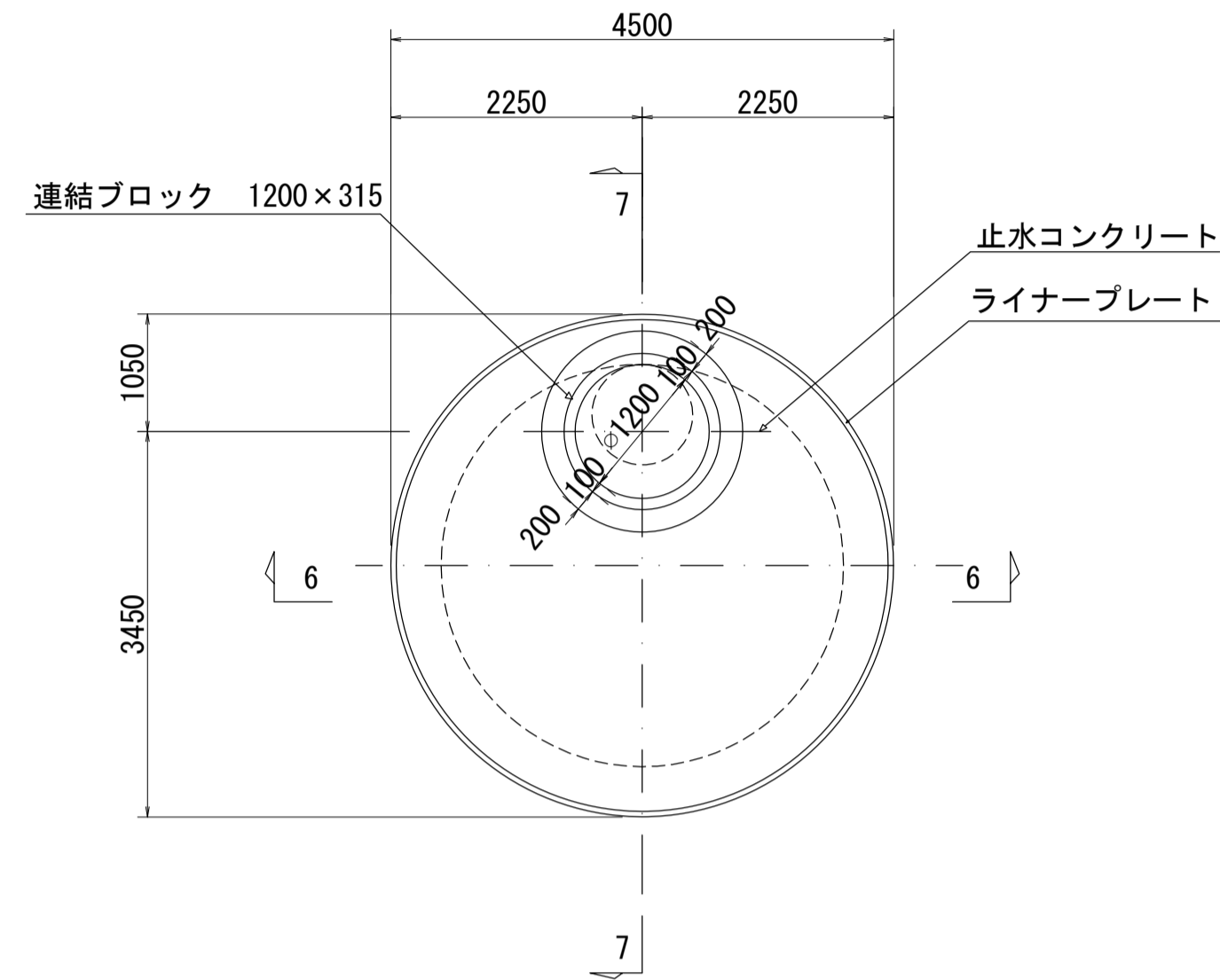
相模川流域下水道台帳

流入マンホール詳細図 (図面番号 30)

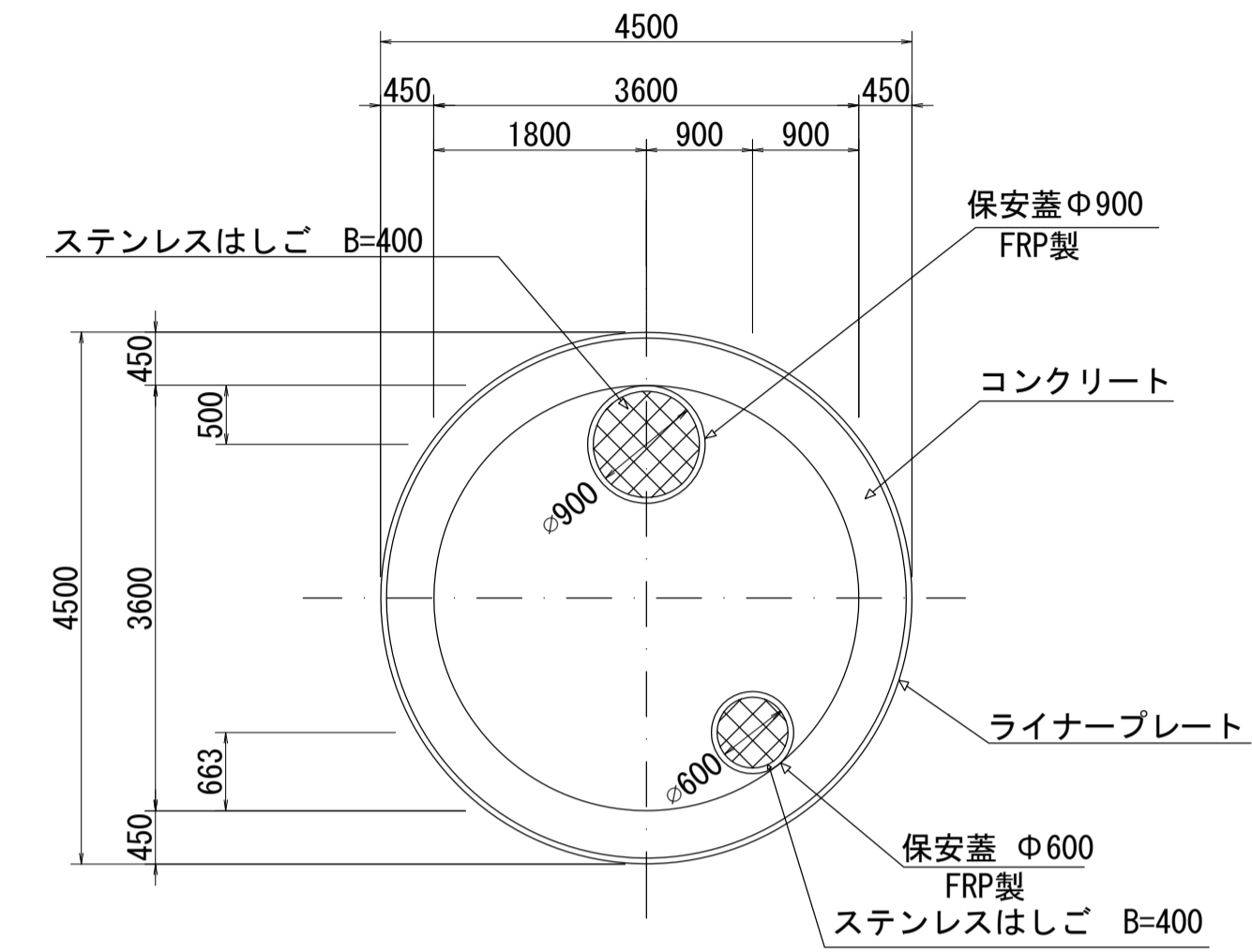
幹線名 大磯平塚幹線



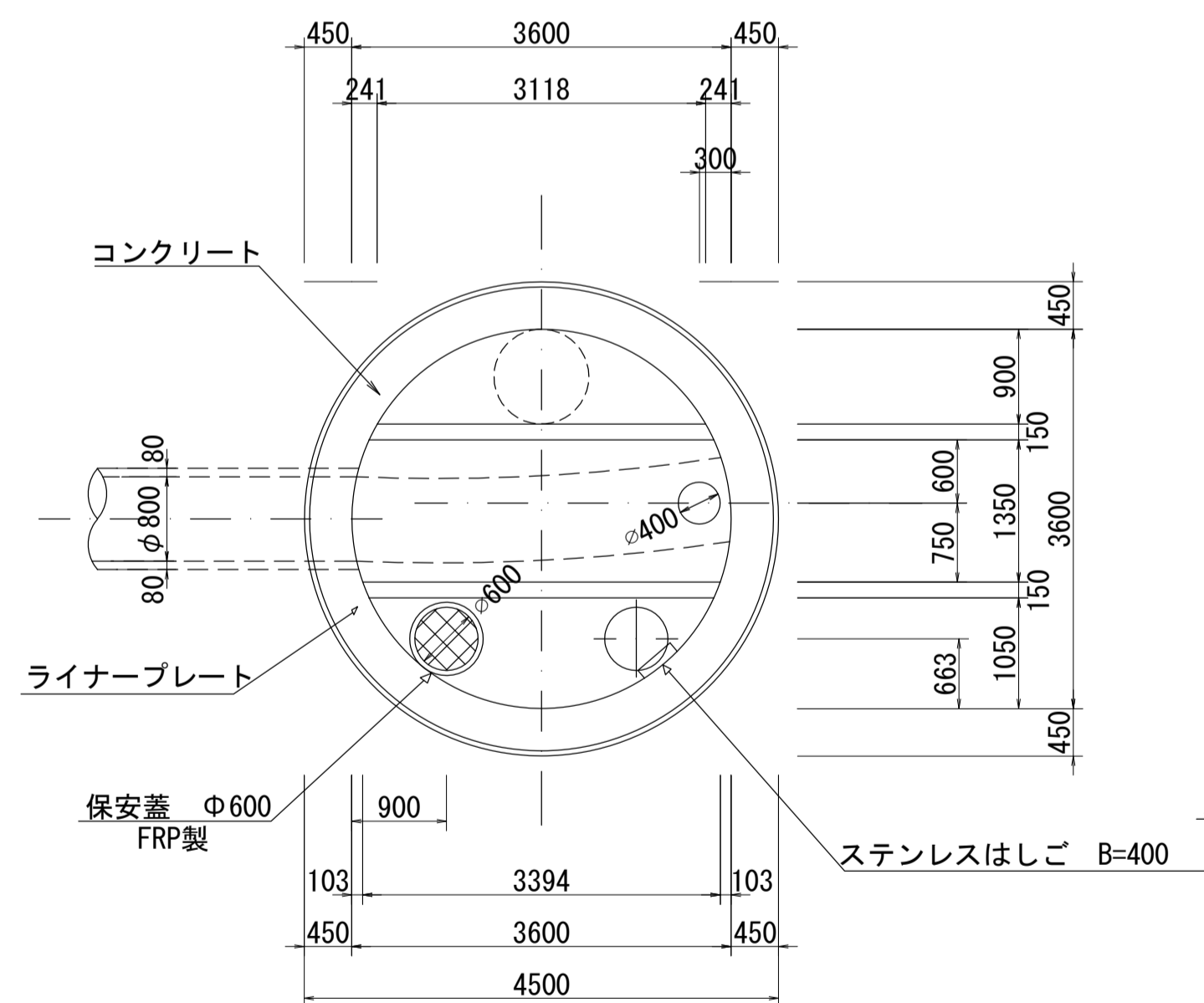
1-1 断面図 S=1:60



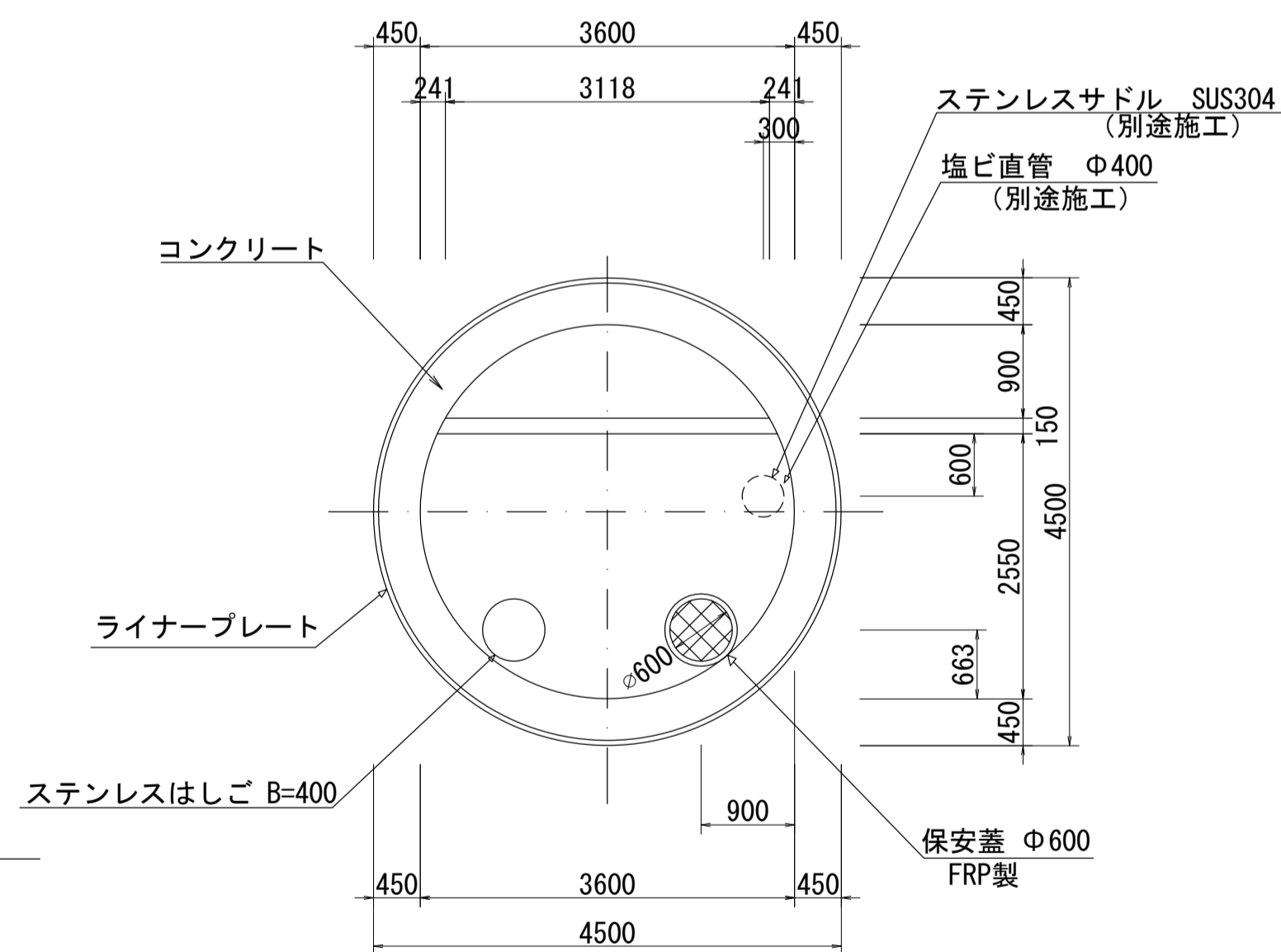
2-2 断面図 S=1:60



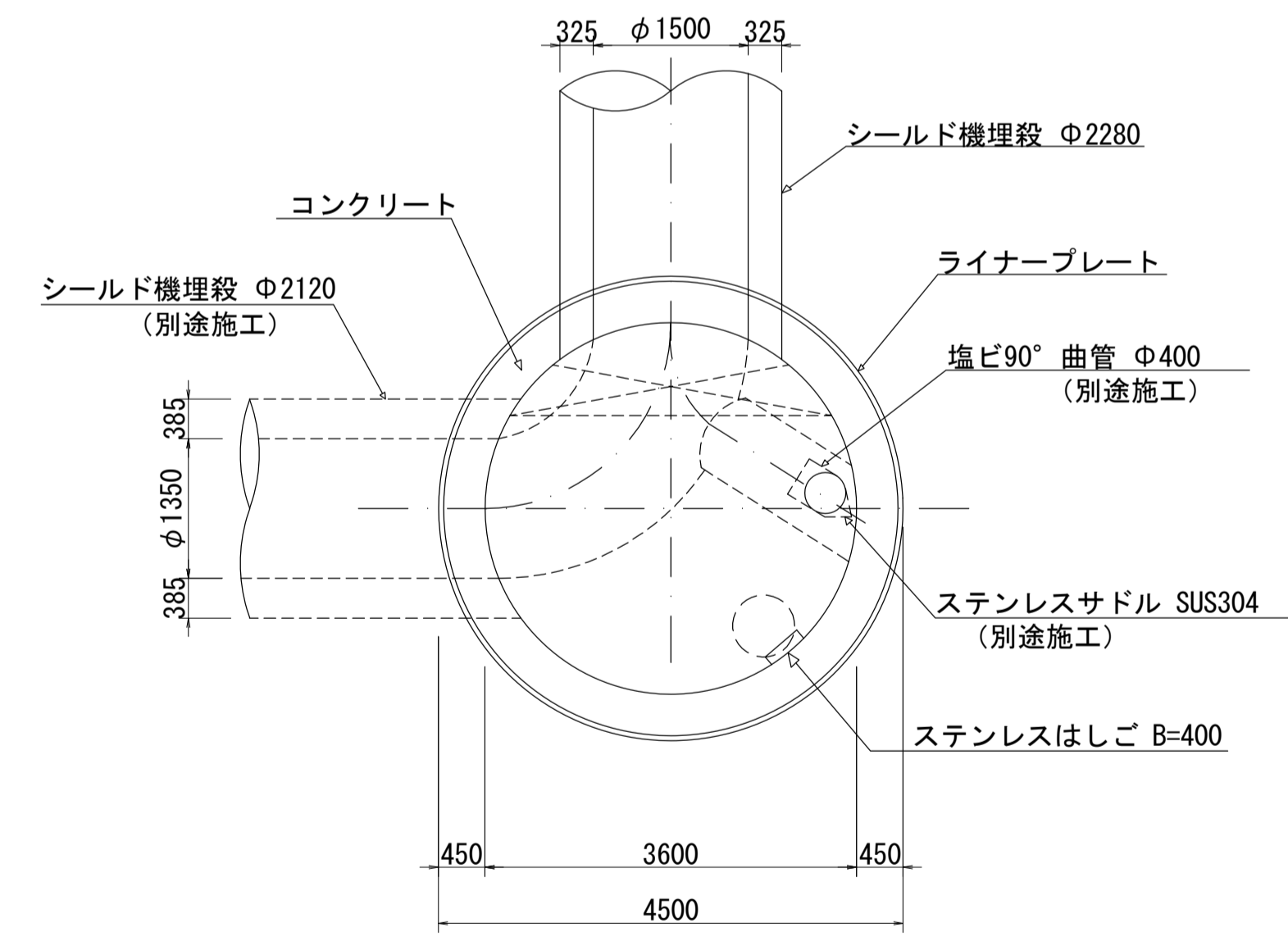
3-3 断面図 S=1:60



4-4 断面図 S=1:60



5-5 断面図 S=1:60



人孔番号

M42-1

詳細図
作成年

平成
9年
3月

調整
年

平成
年
月

ページ

21

財産区分コード	大分類	中分類	小分類	整理番号
GA	管きょ施設	人孔	第41工区	①

相模川流域下水道台帳

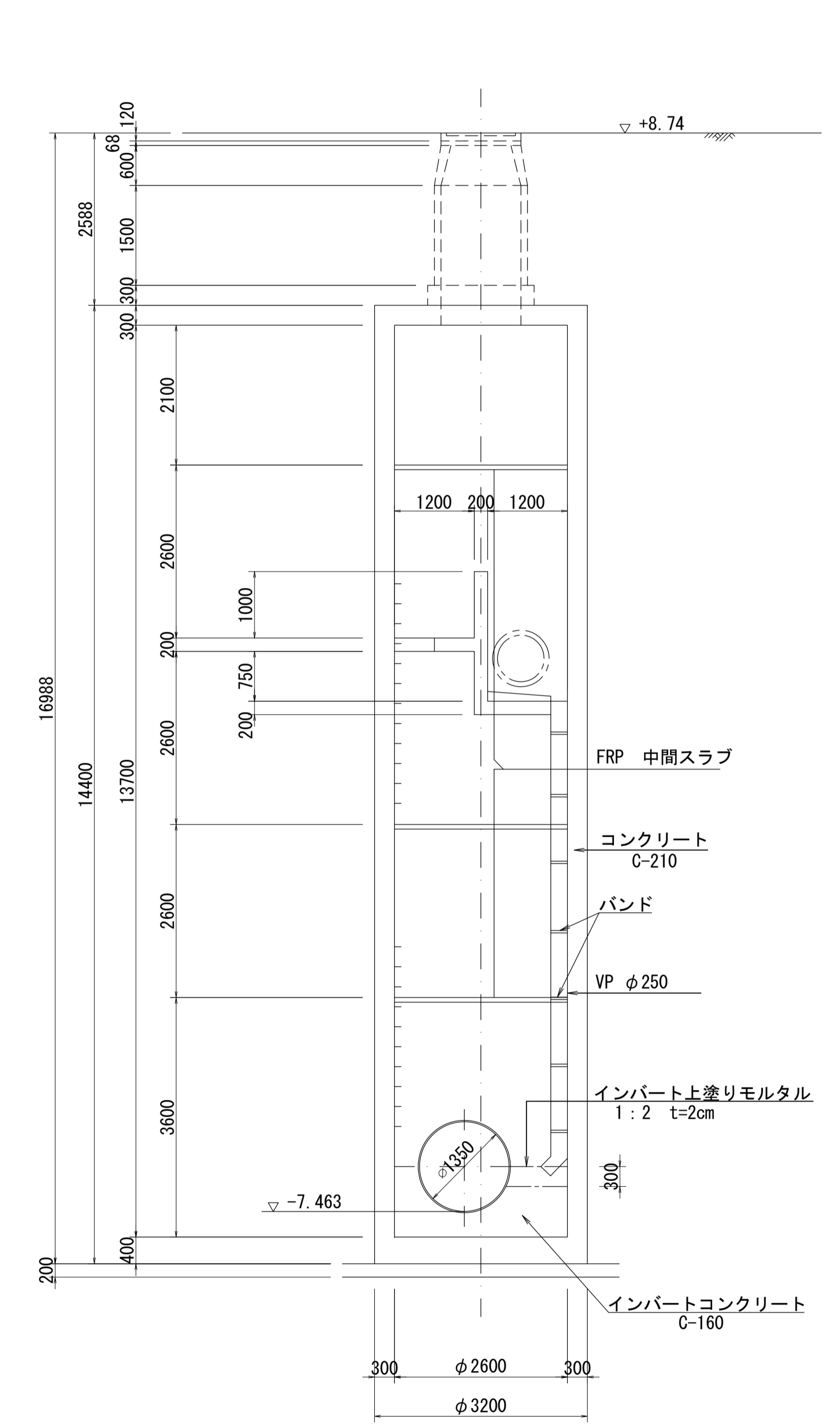
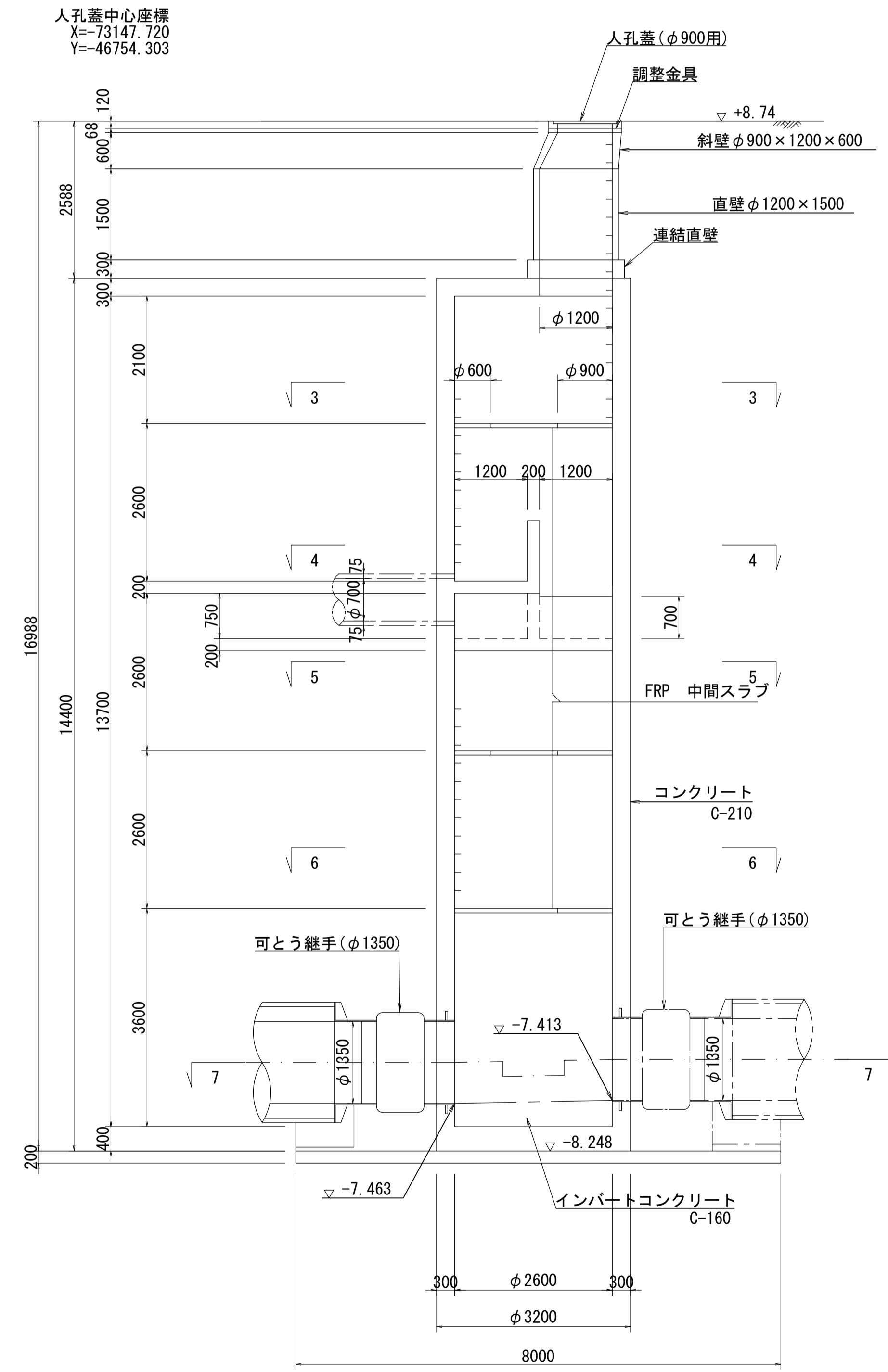
流入マンホール詳細図 (図面番号 31)

幹線名 大磯平塚幹線



1-1 断面図 S=1:60

2-2 断面図 S=1:60



人孔番号

M41

詳細図
作成年

平成
11年
3月

調整年

平成
年月

ページ

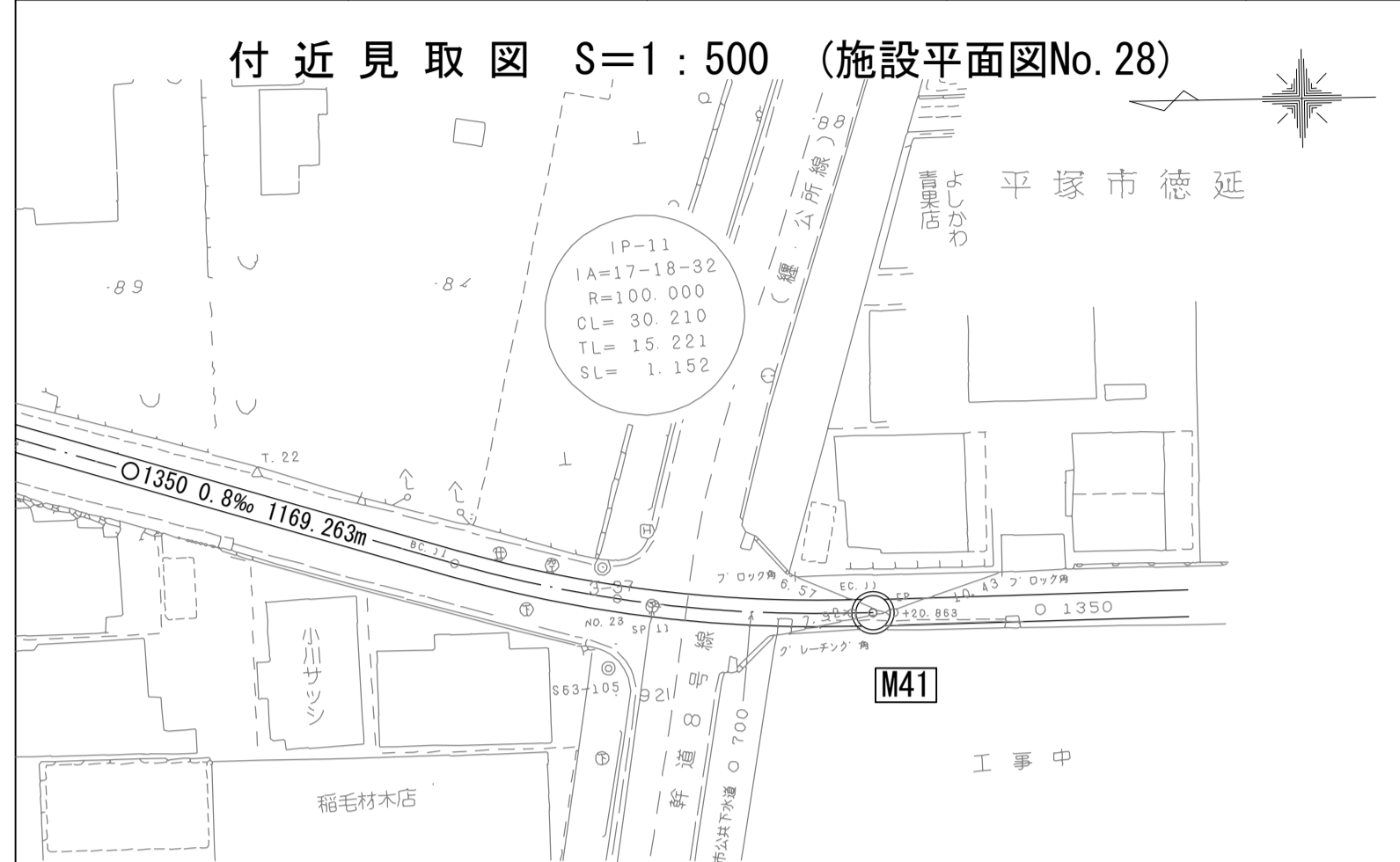
12

財産区分コード	大分類	中分類	小分類	整理番号
GA	管きょ施設	人孔	第41工区	①

相模川流域下水道台帳

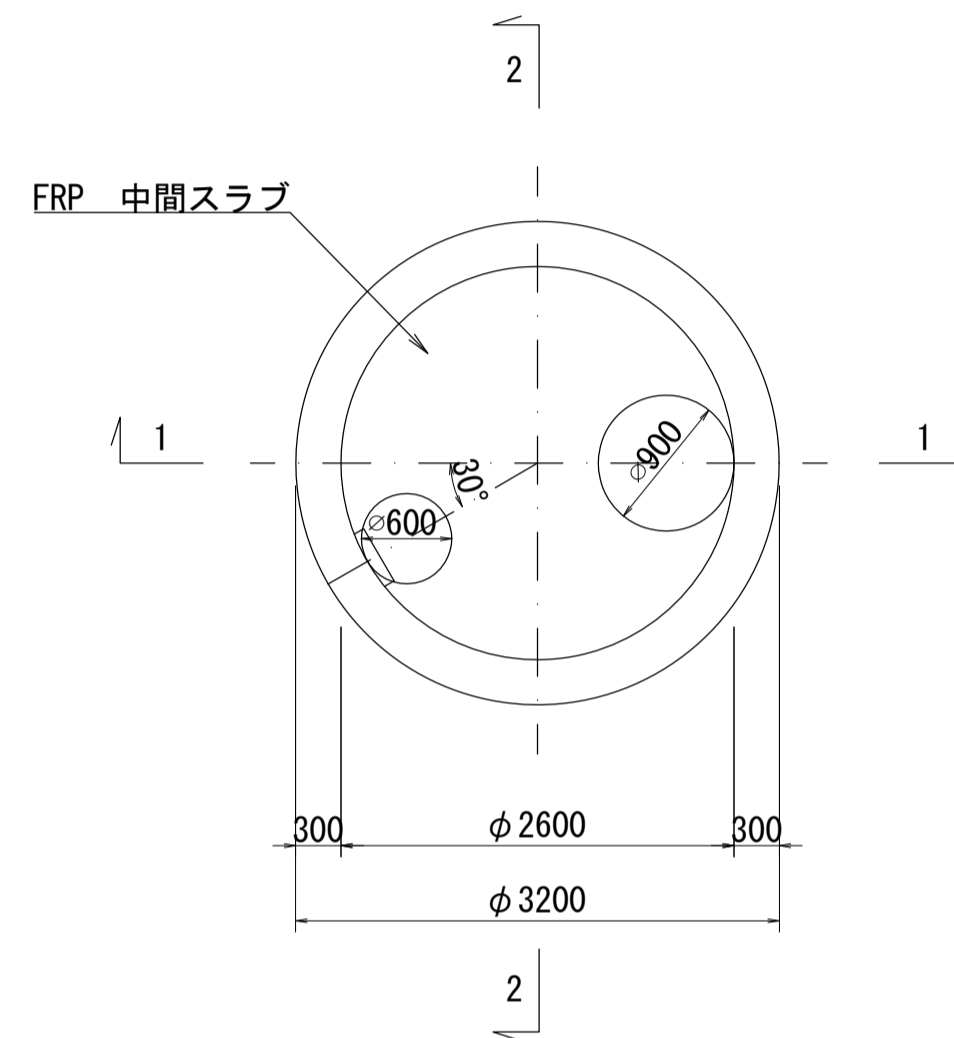
流入マンホール詳細図 (図面番号 32)

幹線名 大磯平塚幹線

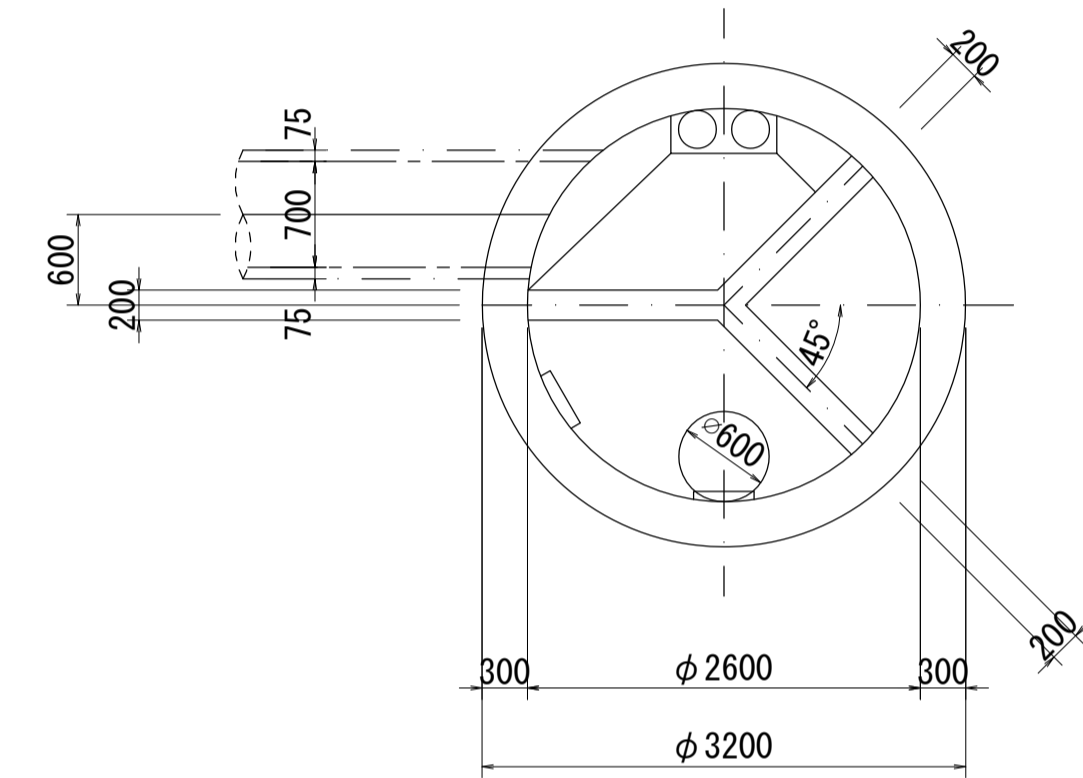


人孔番号
M
41

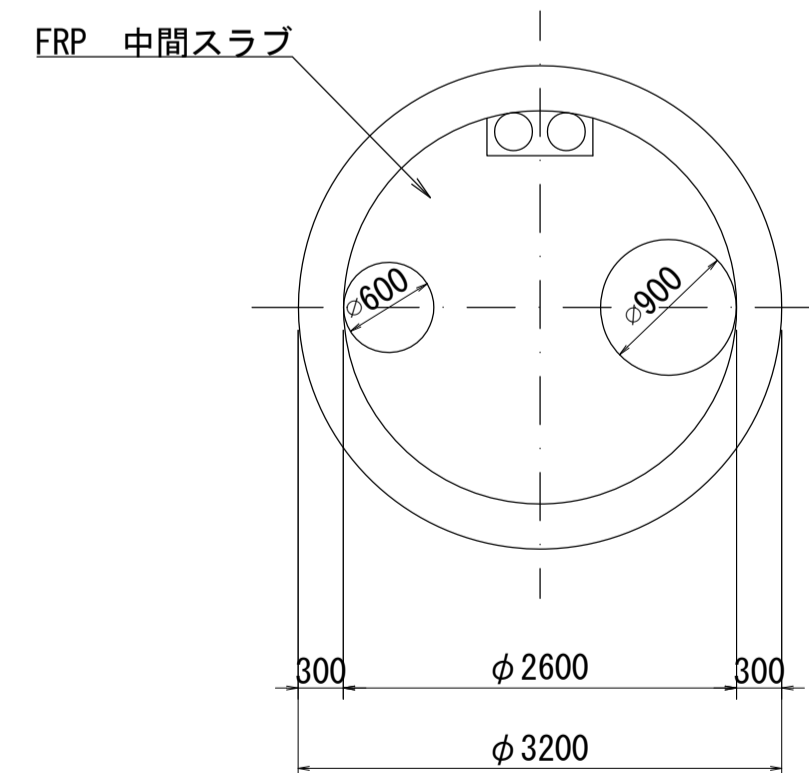
3 - 3 断面図 S=1:50



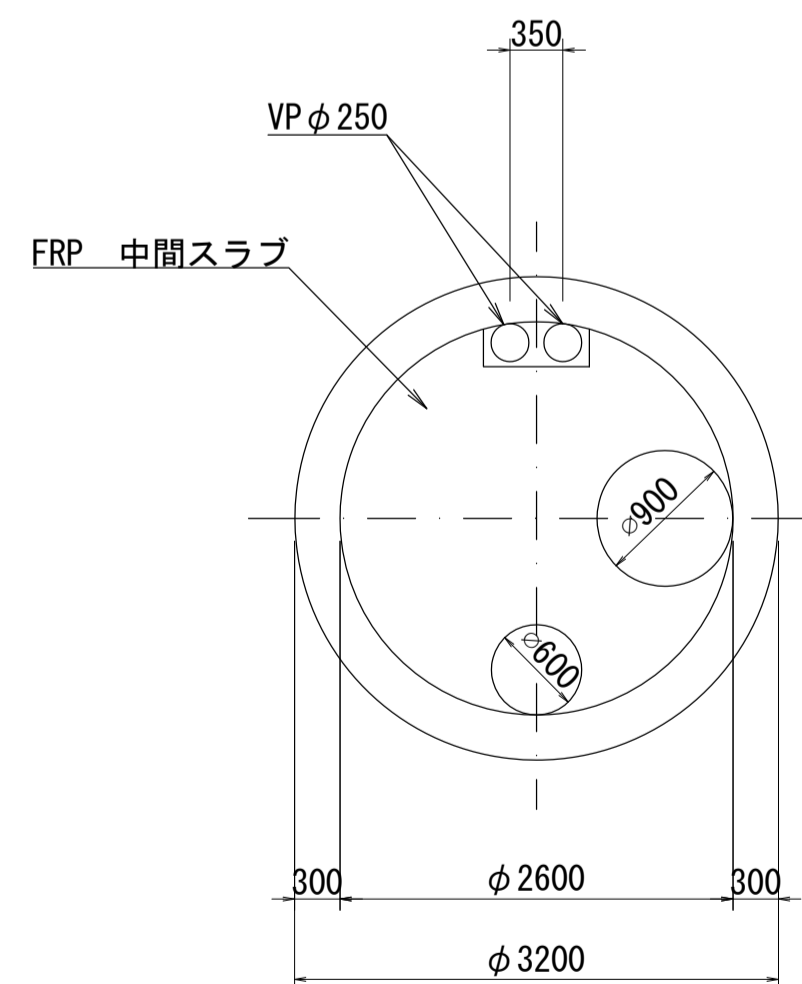
4 - 4 断面図 S=1:50



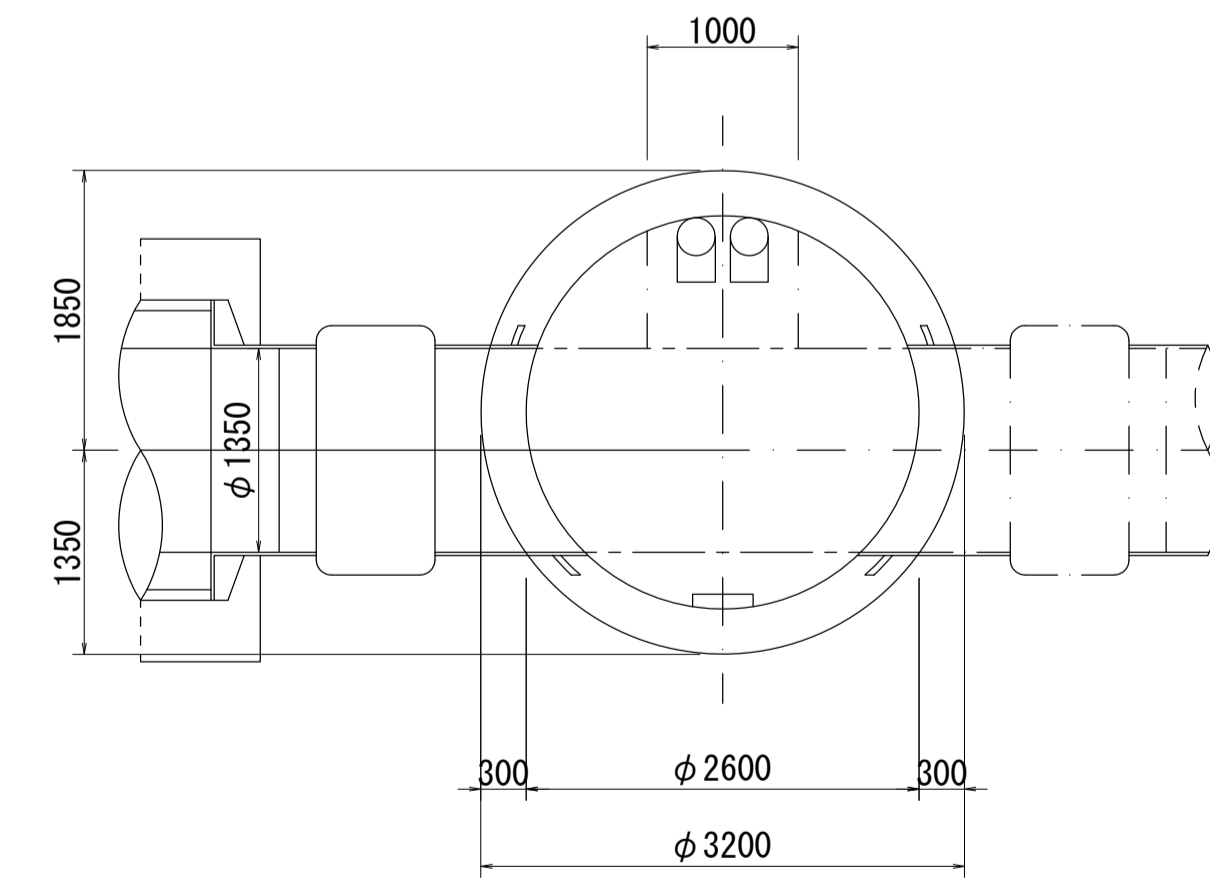
5 - 5 断面図 S=1:50



6 - 6 断面図 S=1:50



7 - 7 断面図 S=1:50



詳細図
作成
年
平成
11
年
3
月
調
整
年
平成
年
月
ペー
ジ
13