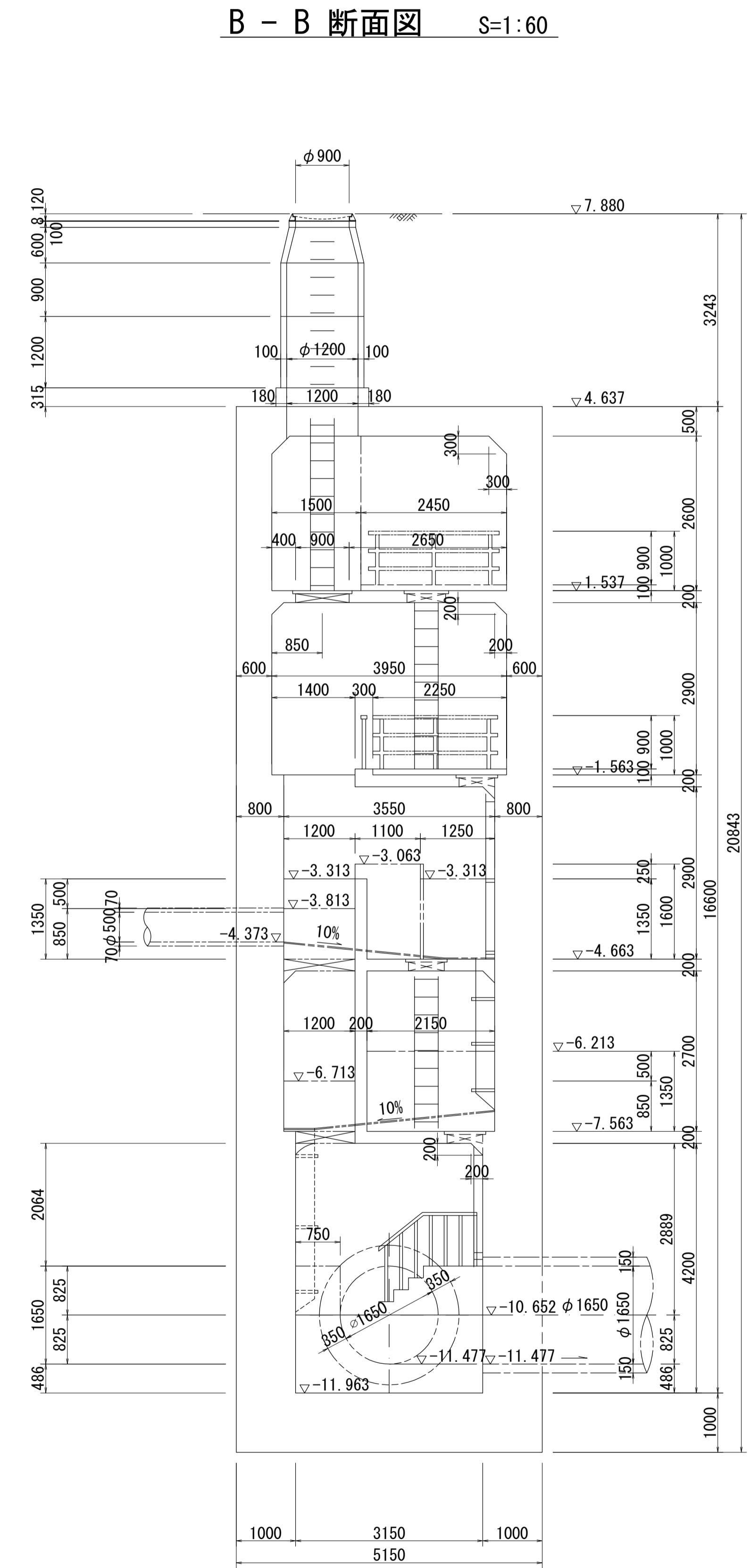
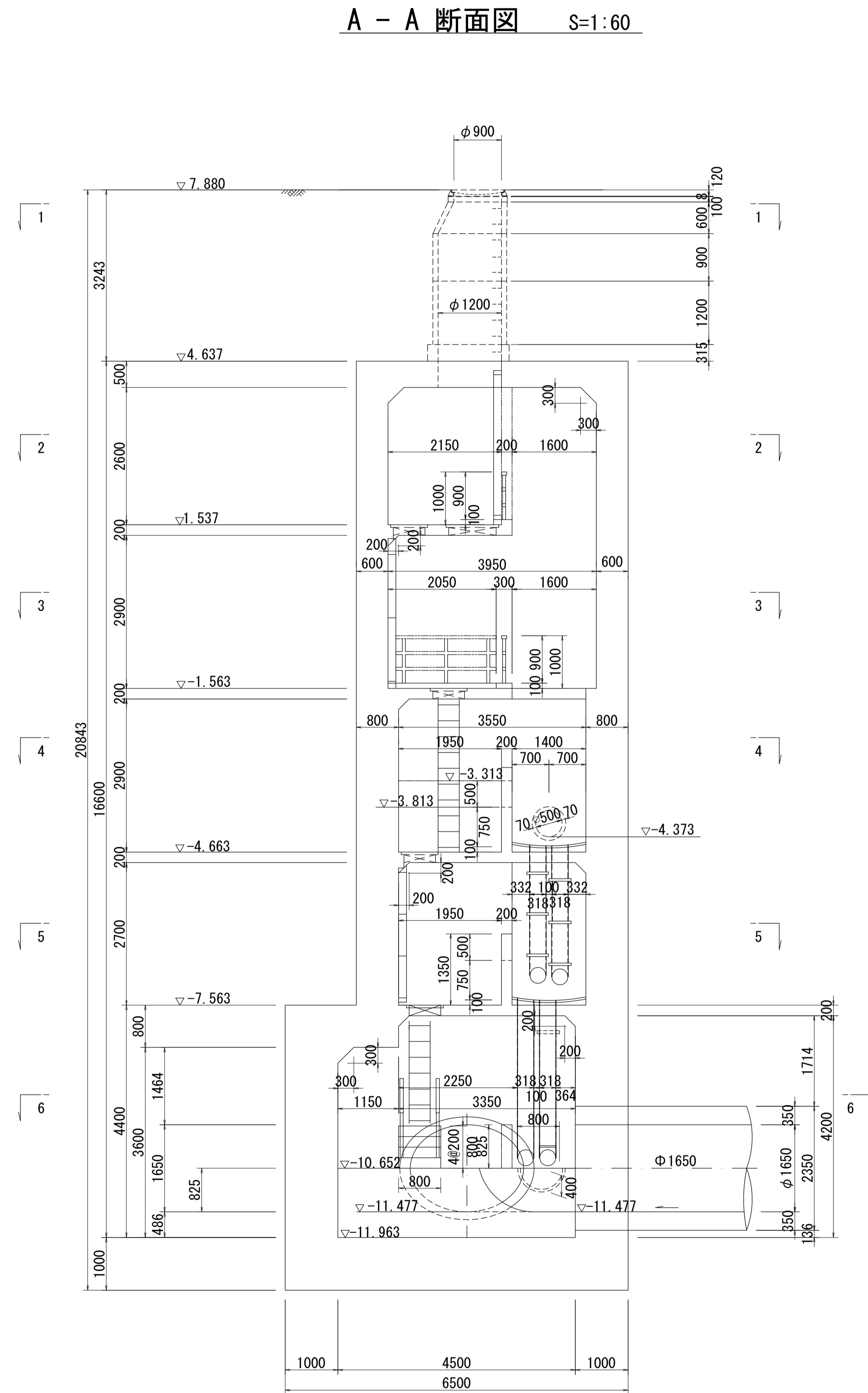
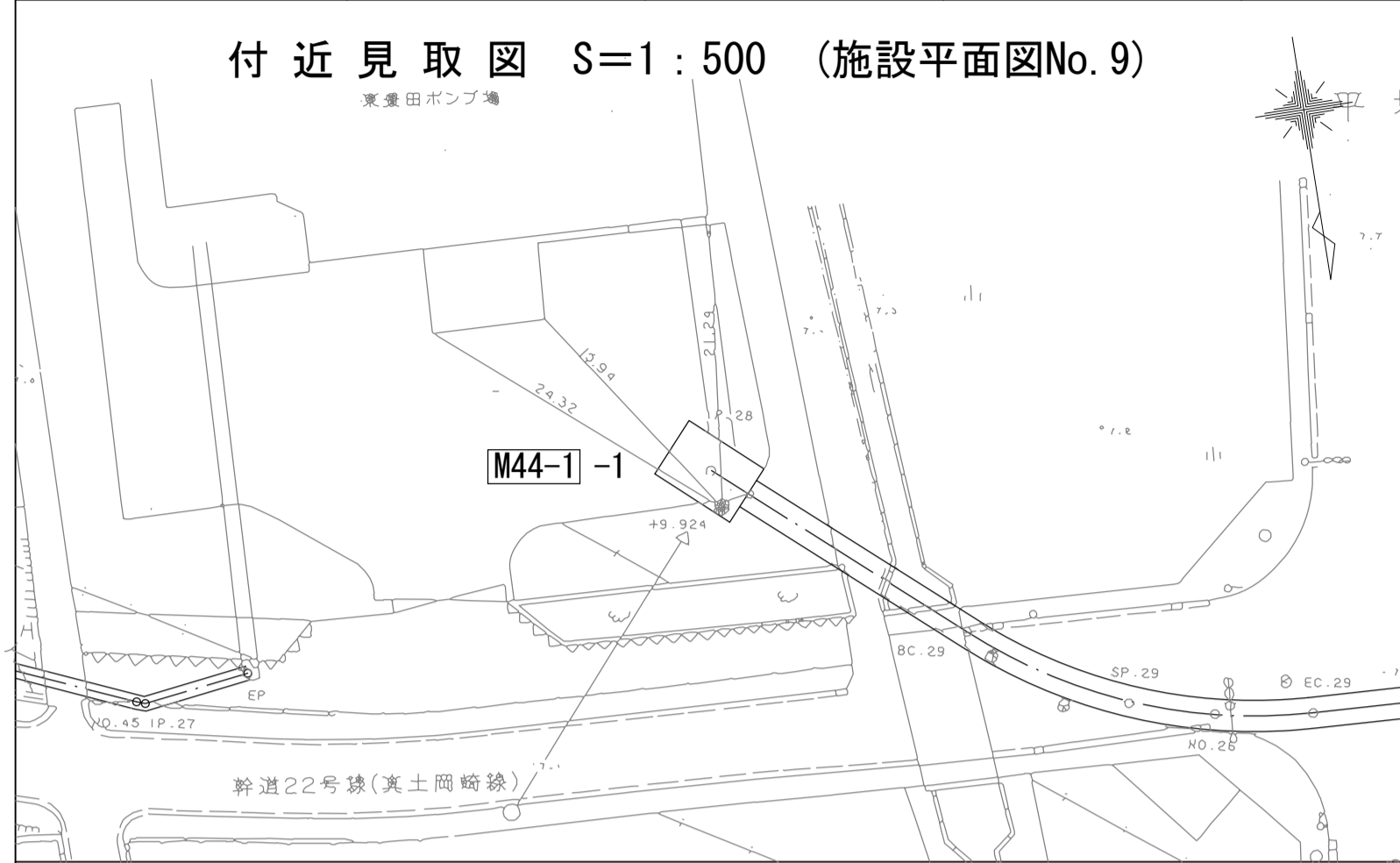


財産区分コード	大分類	中分類	小分類	整理番号
GA	管きょ施設	人 孔	第 44-1 43-2 工区	7

# 相模川流域下水道台帳

## 流入マンホール詳細図 (図面番号 15)

幹線名 大磯平塚幹線



人孔番号

M 44-1-1  
1/2

詳細図  
作成年

平成  
7年  
3月

調整年

平成  
年  
月

ページ

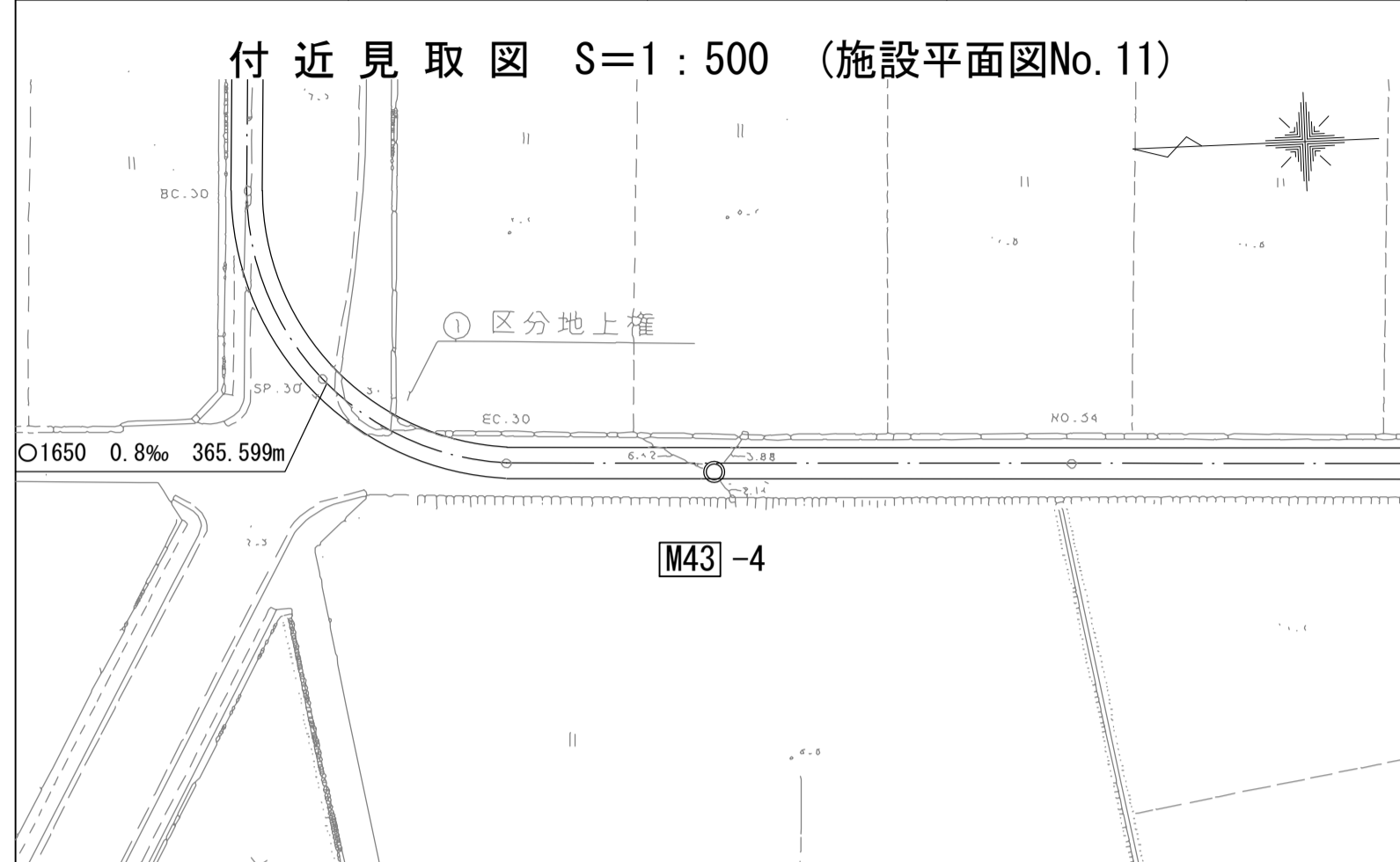


財産区分コード	大分類	中分類	小分類	整理番号
GA	管きょ施設	人 孔	第 44-1 43-2 工区	7

# 相模川流域下水道台帳

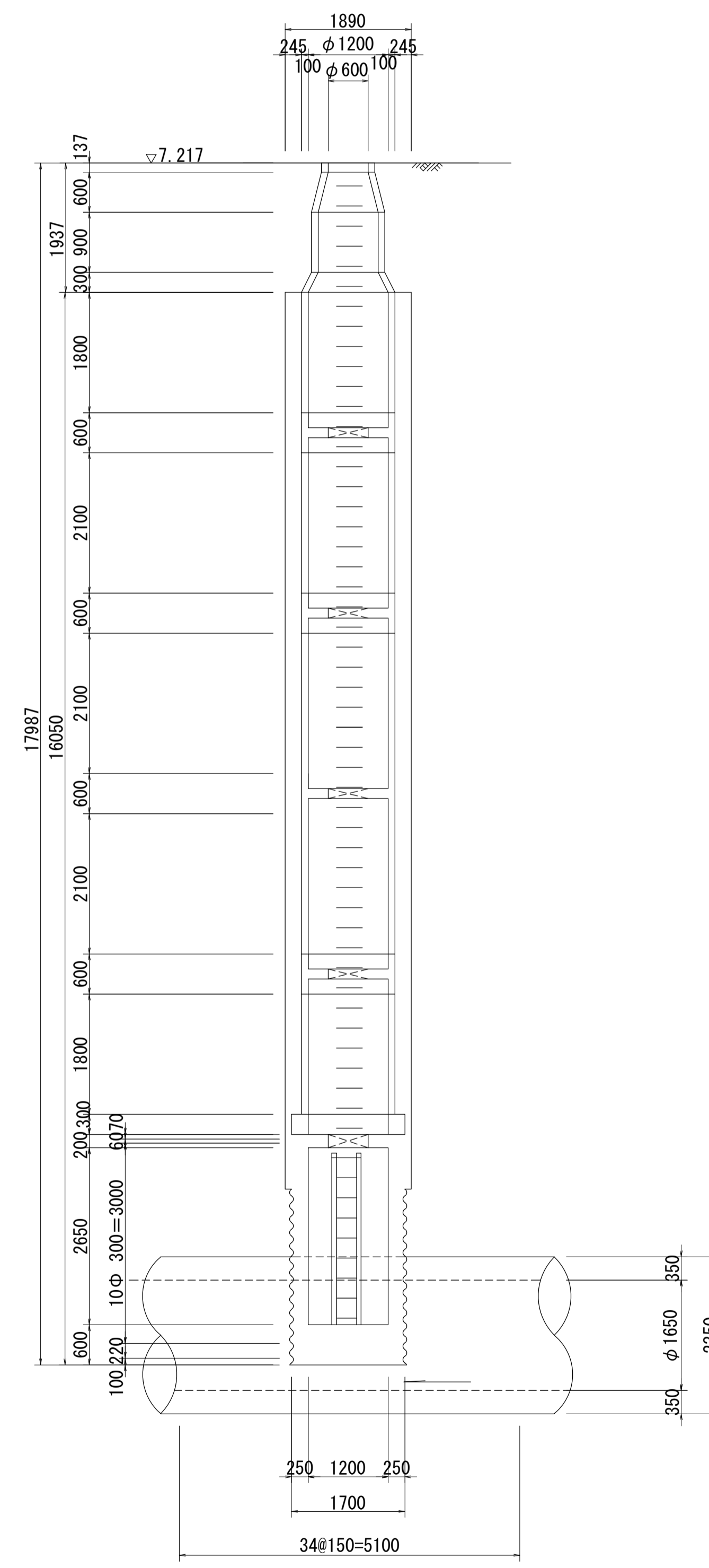
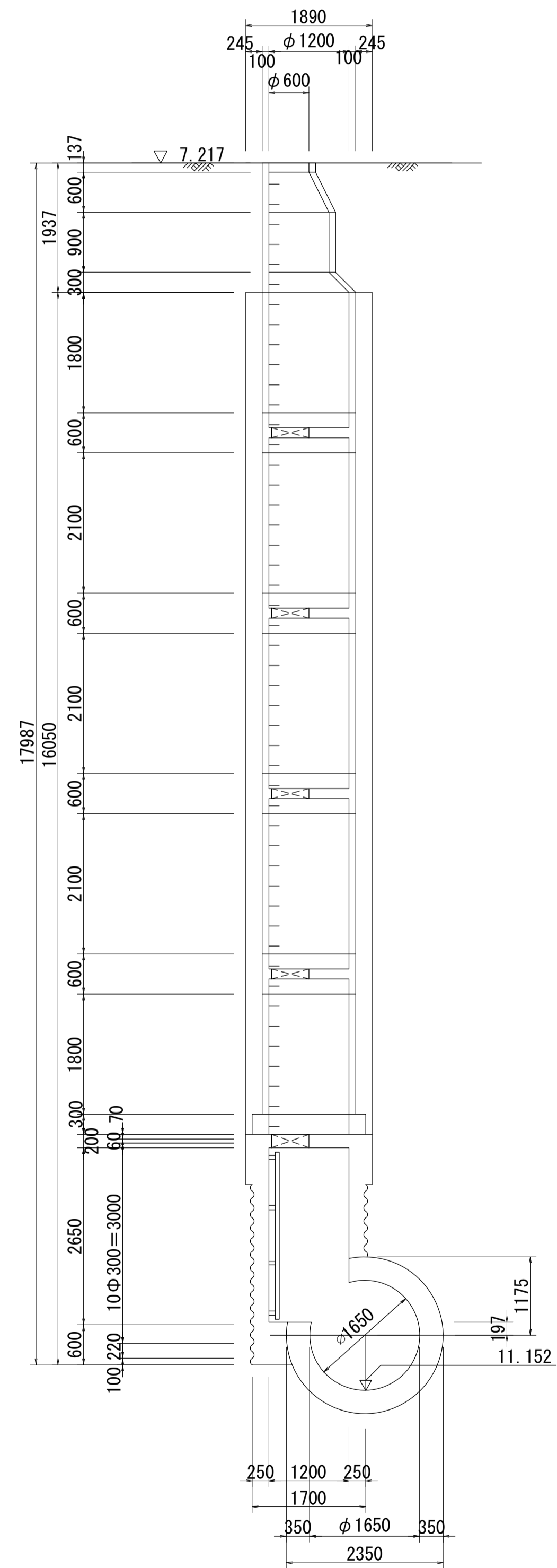
## 中間マンホール詳細図 (図面番号 17)

幹線名 大磯平塚幹線

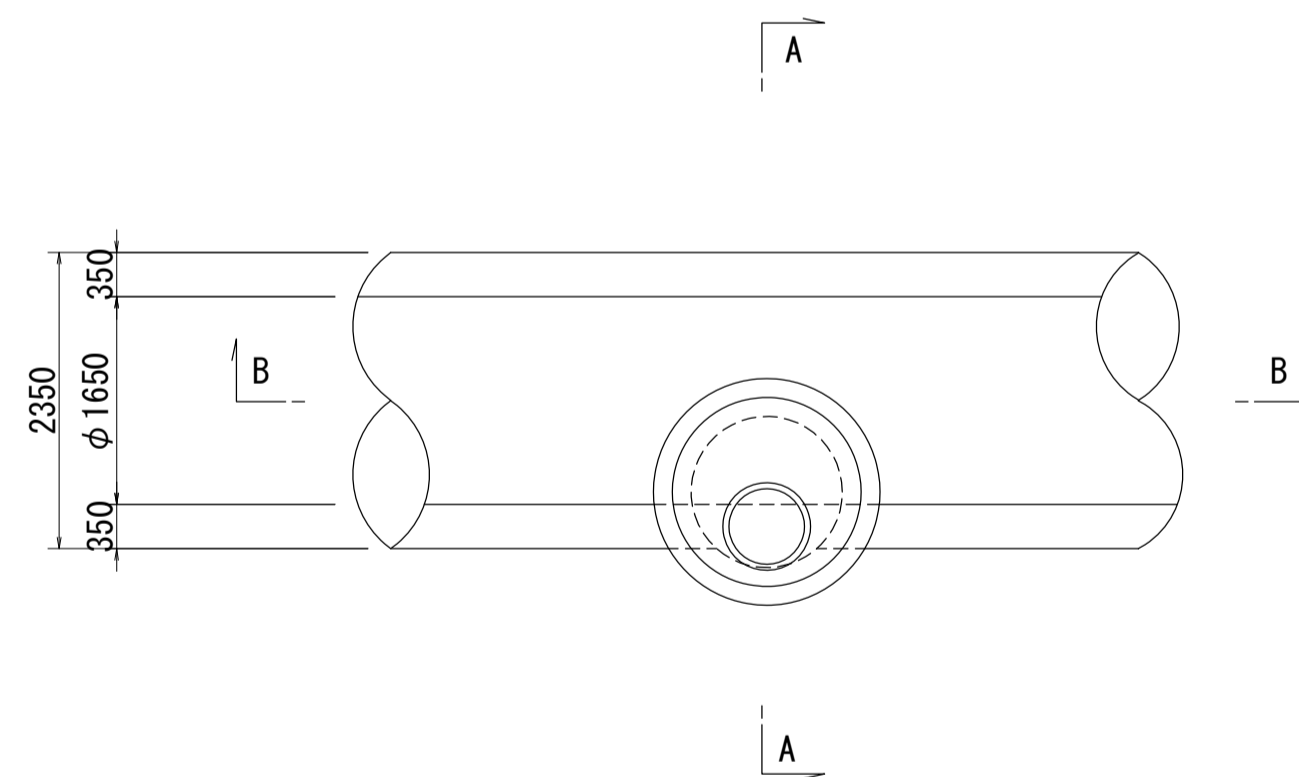


A - A 断面図 S=1:60

B - B 断面図 S=1:60



平面図 S=1:60



人孔番号

M  
43  
-  
4

地形図  
作成  
年 月

平成  
7  
年  
3  
月

調 整  
年 月

平成  
年  
月

ページ

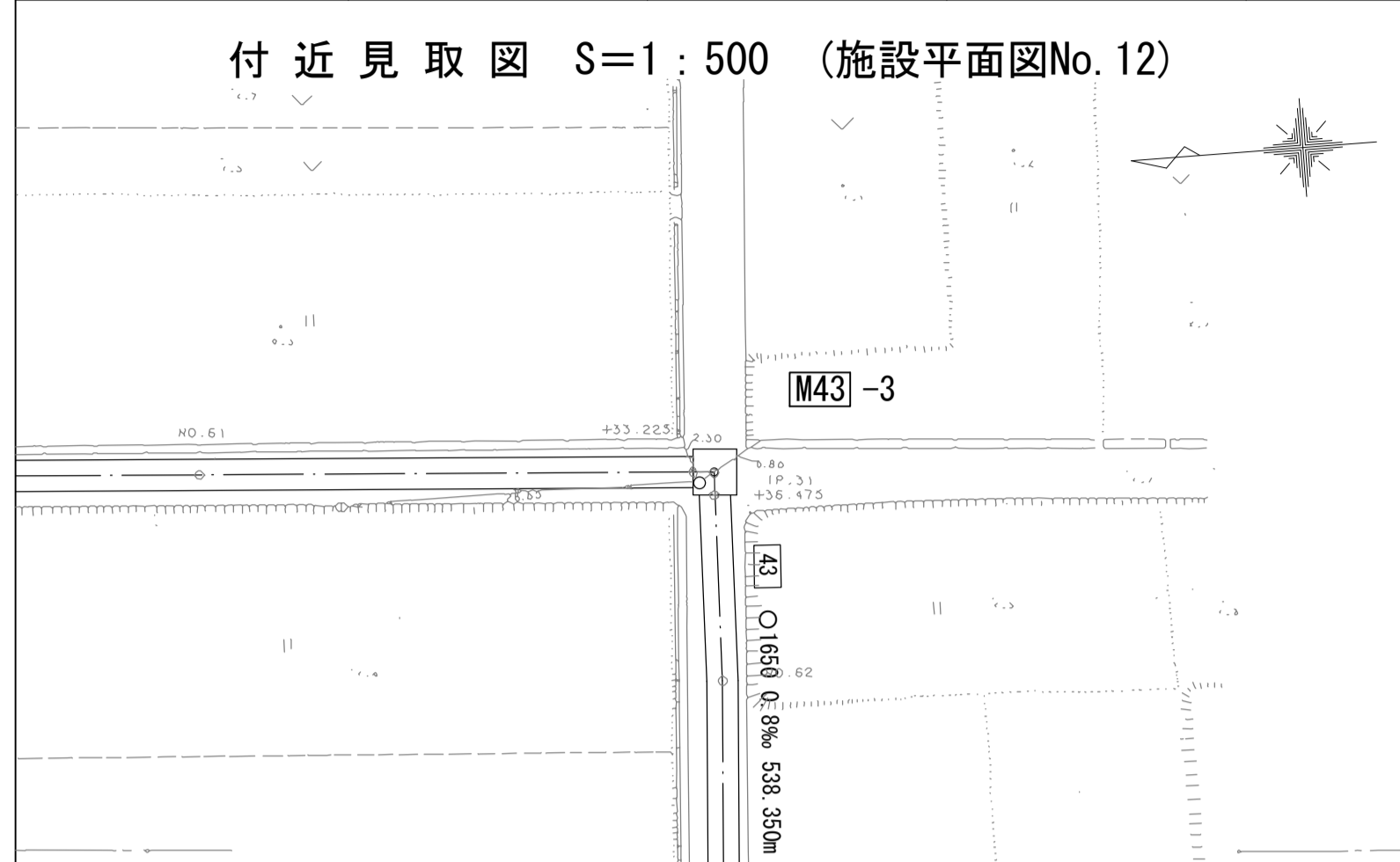
38

財産区分コード	大分類	中分類	小分類	整理番号
GA	管きょ施設	人 孔	第 43-1 工区	8

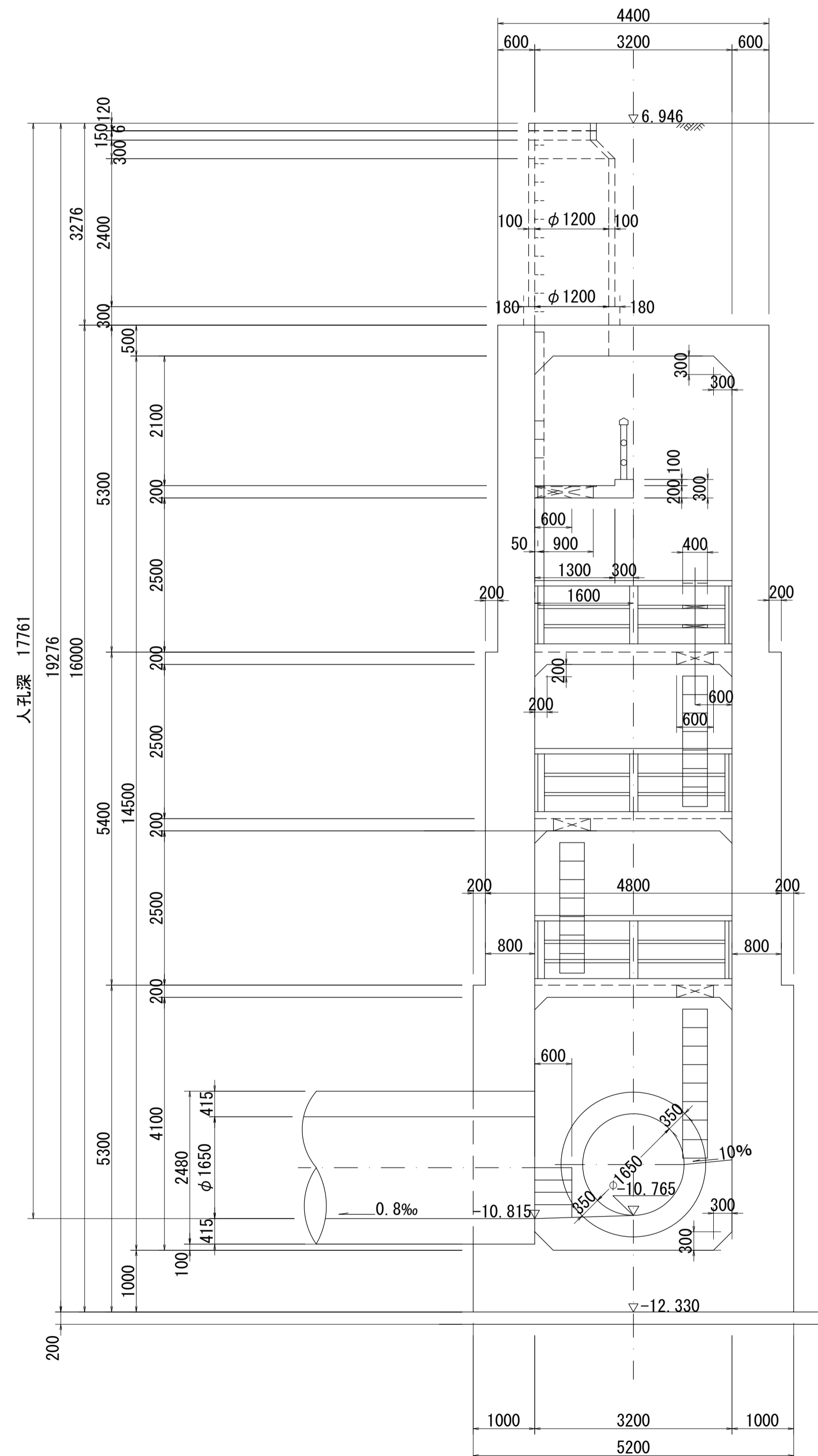
# 相模川流域下水道台帳

## 中間マンホール詳細図 (図面番号 18)

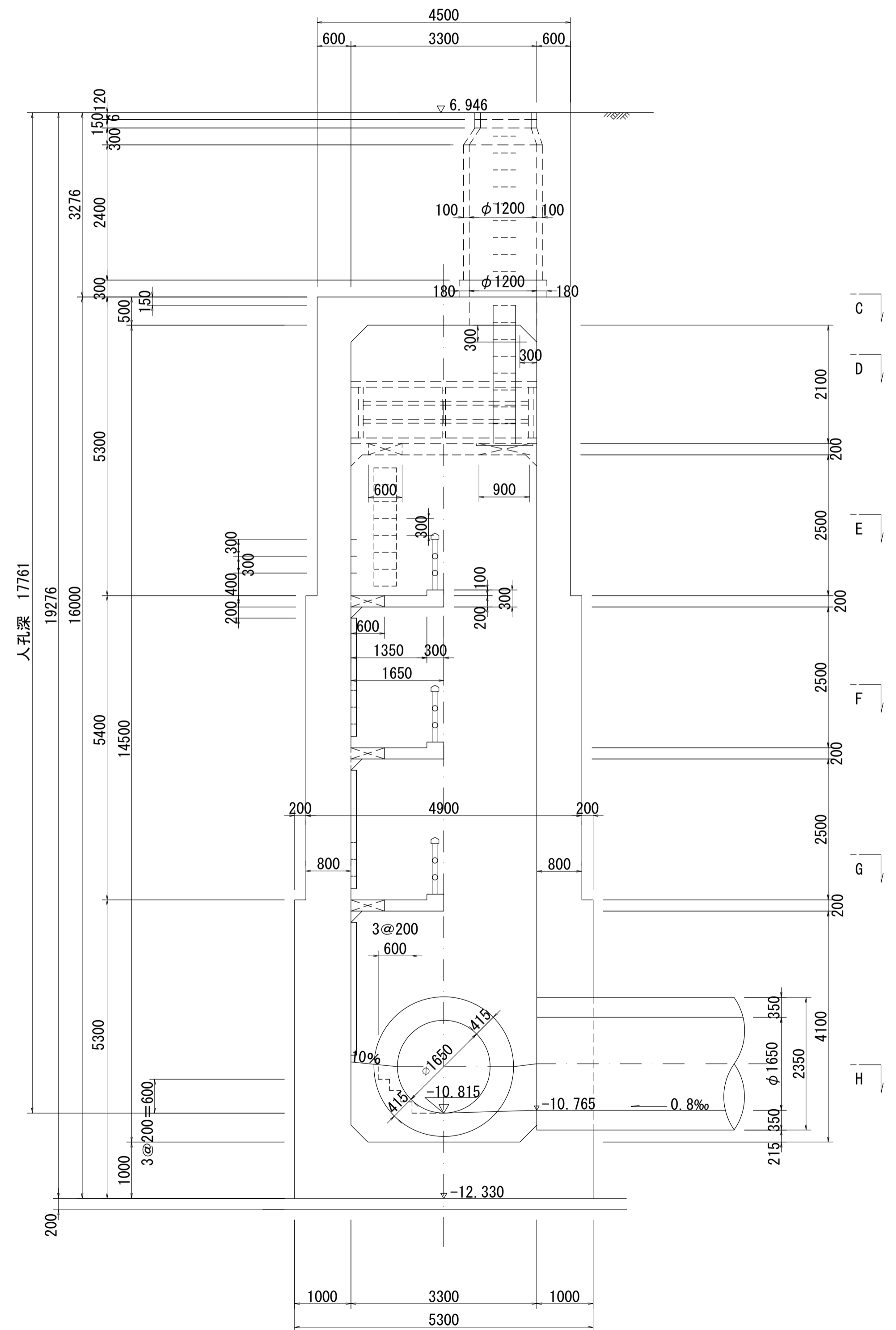
幹線名 大磯平塚幹線



A - A 断面図 S=1:60



B - B 断面図 S=1:60



人孔番号

M 43  
- 3  
( 1 / 2 )

地形図  
作成  
年 月

平成  
7 年  
3 月

調 整  
年 月

平成  
年 月

ページ

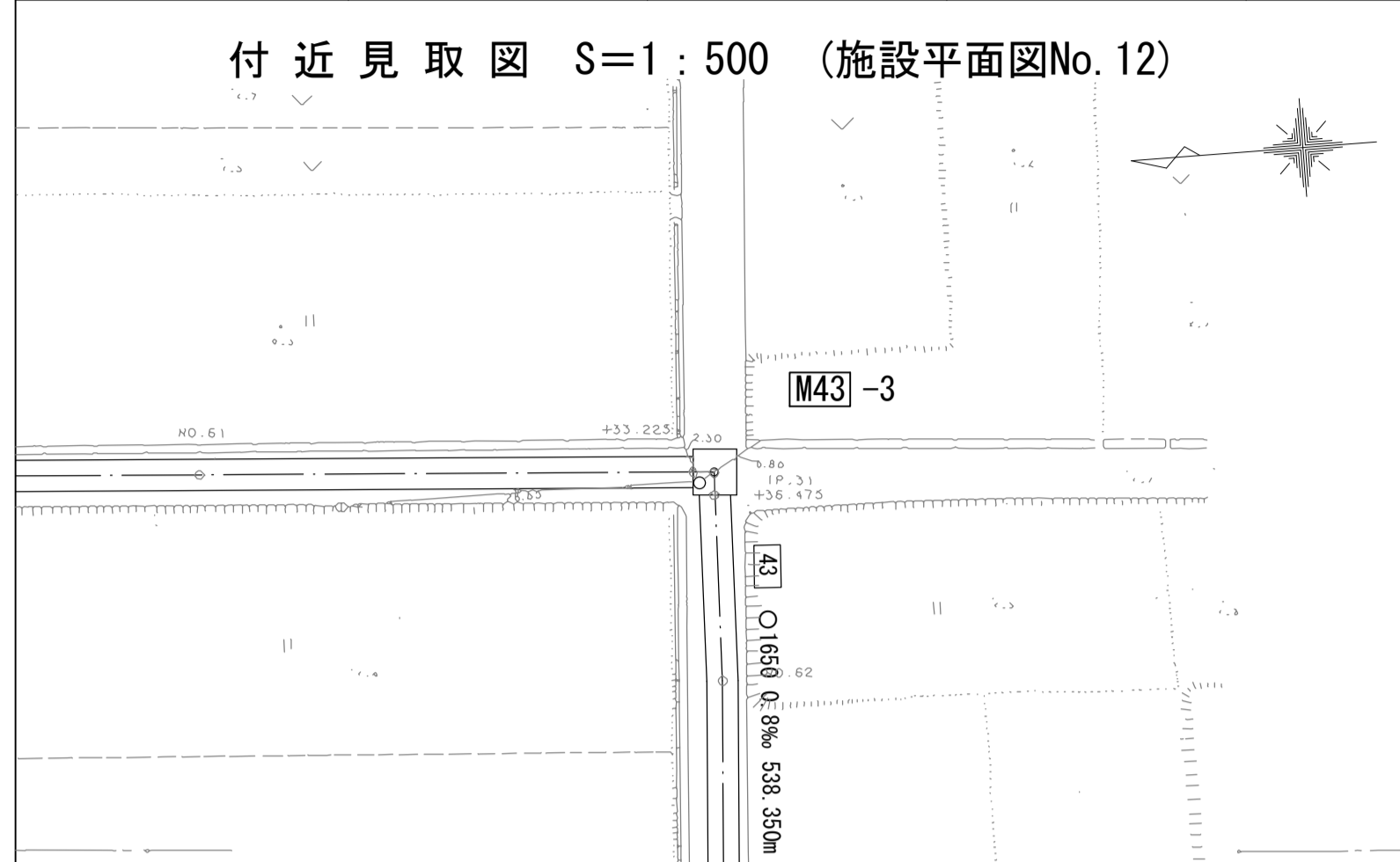
39

財産区分コード	大分類	中分類	小分類	整理番号
GA	管きょ施設	人 孔	第 43-1 工区	8

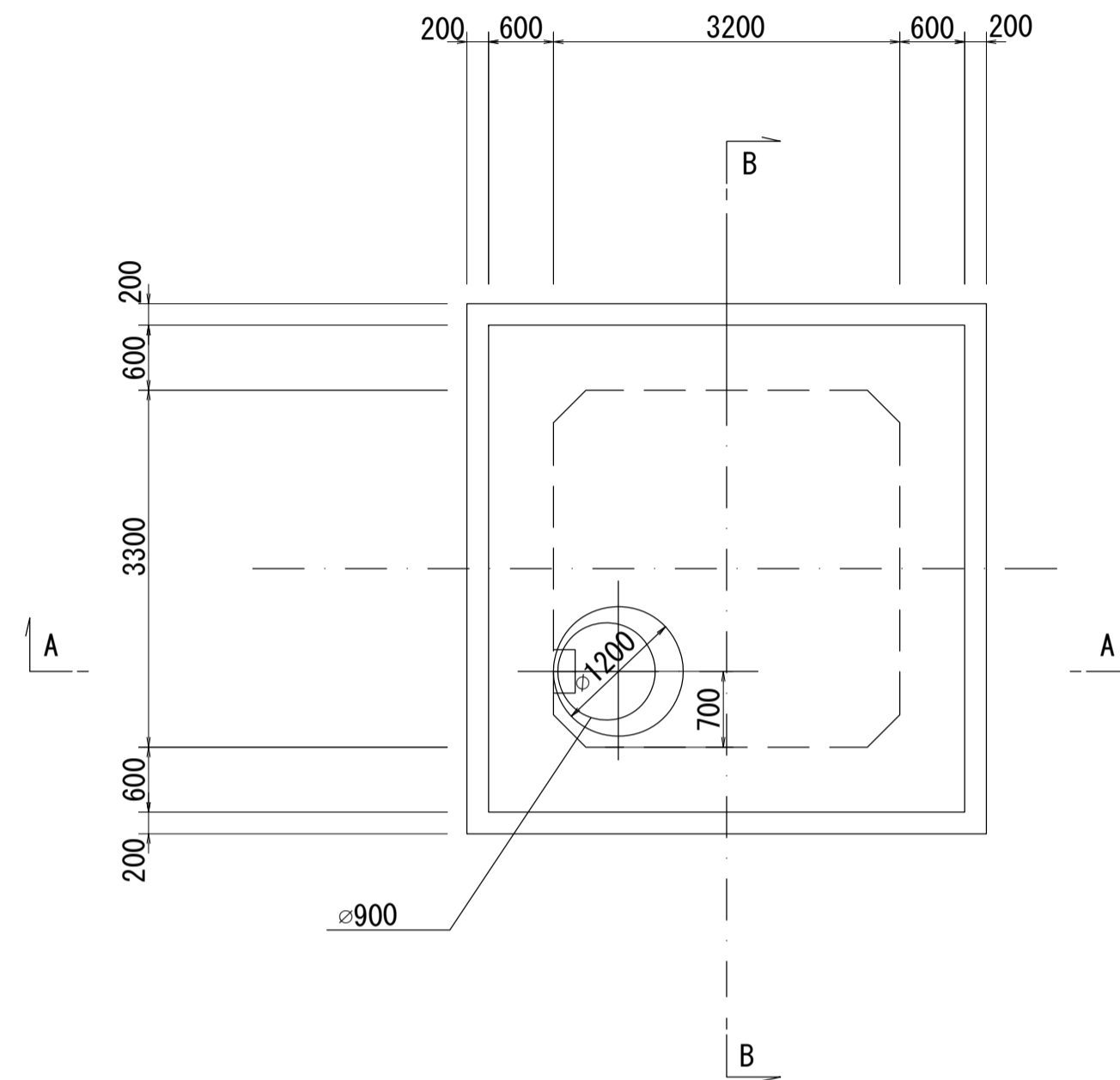
# 相模川流域下水道台帳

## 中間マンホール詳細図 (図面番号 19)

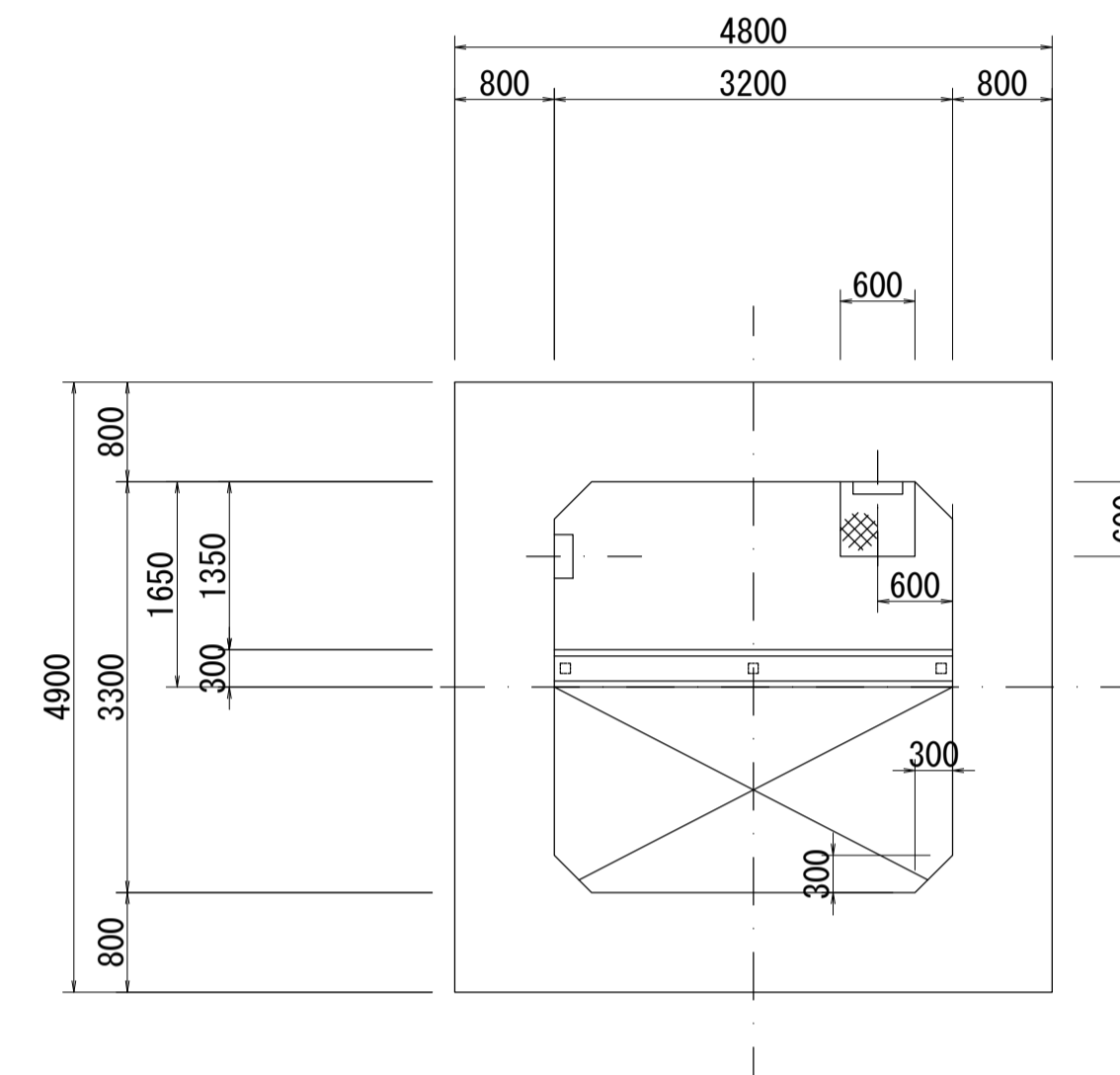
幹線名 大磯平塚幹線



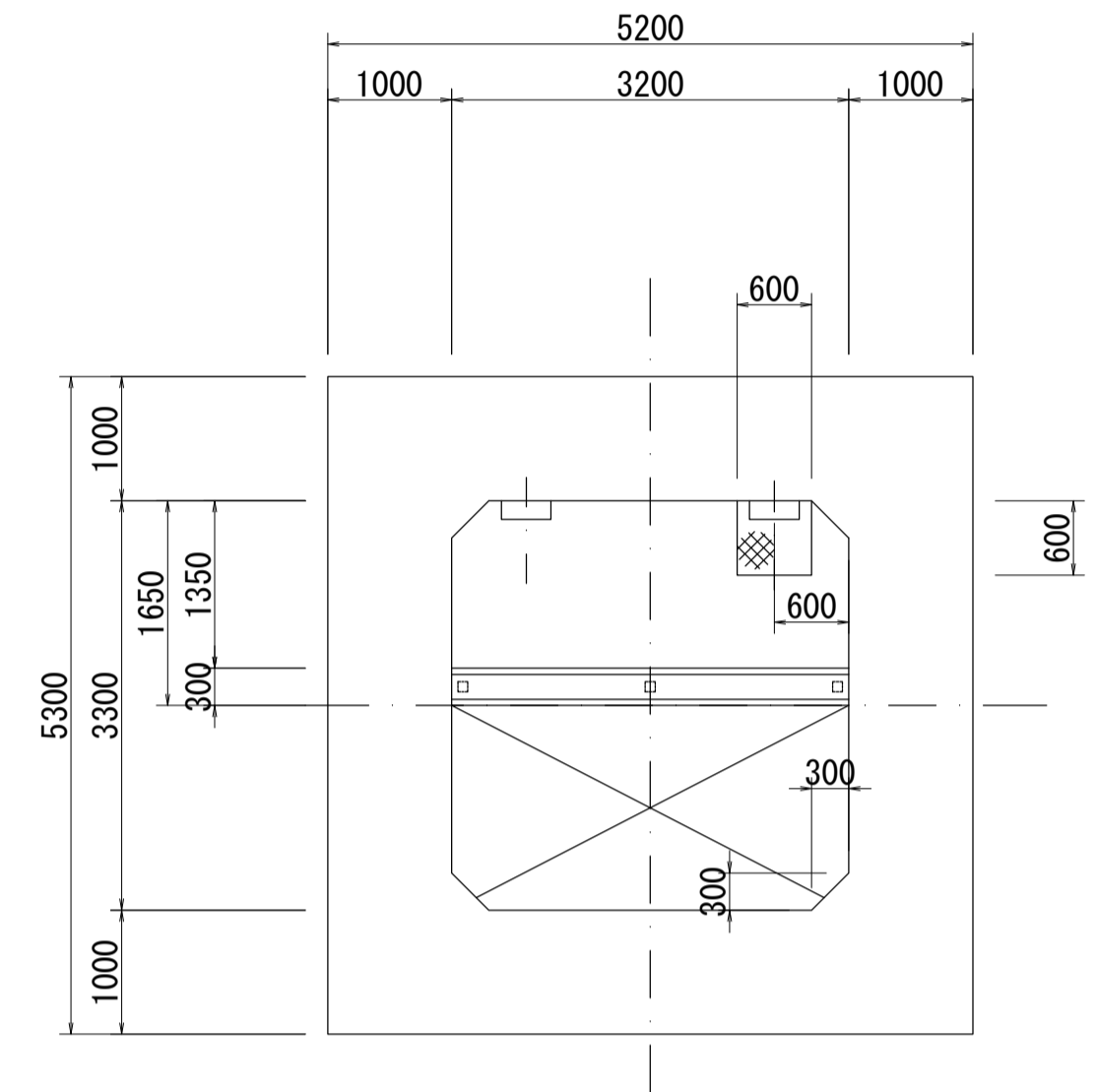
C - C 平面図 S=1:60



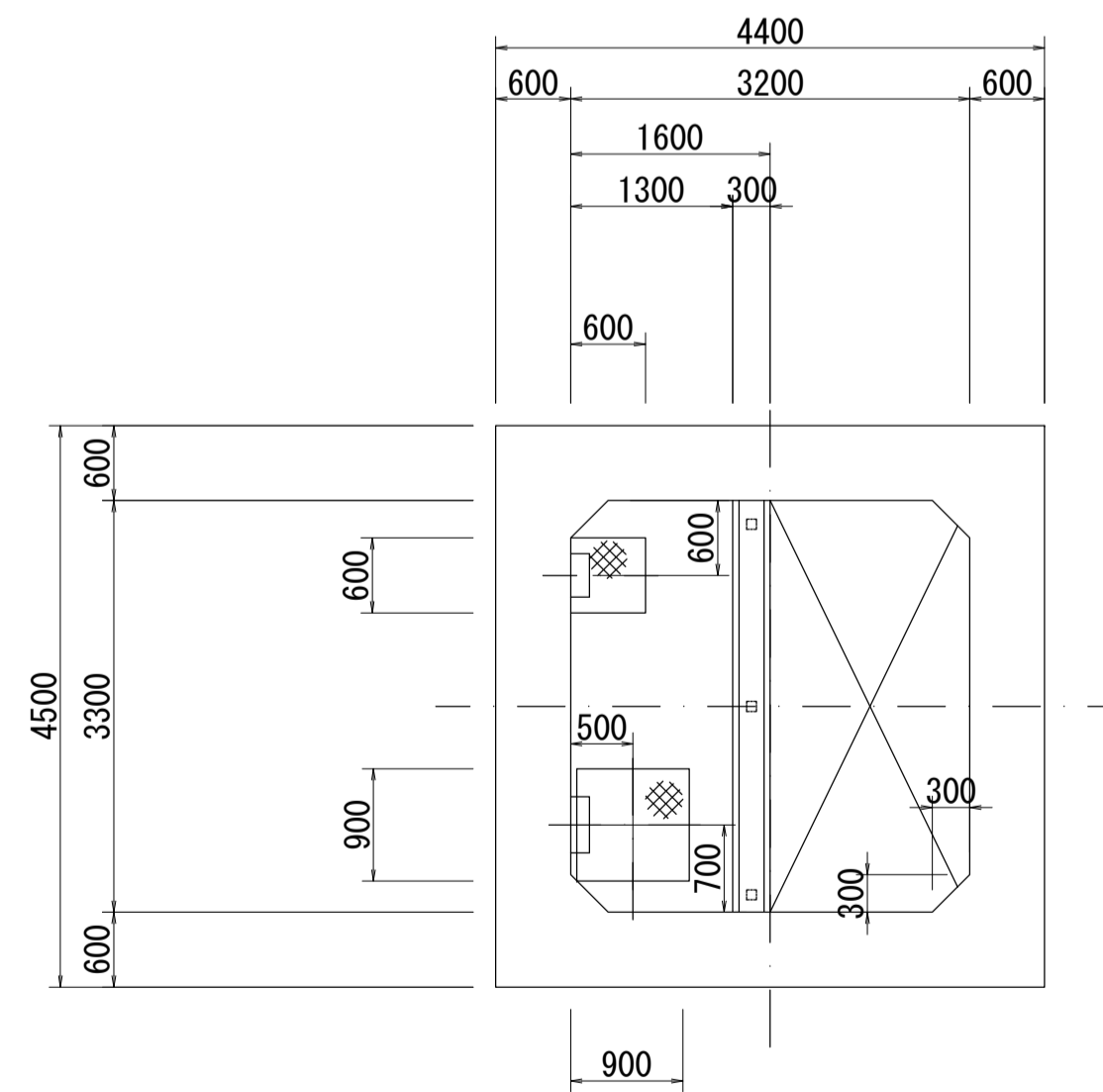
E - E 平面図 S=1:60



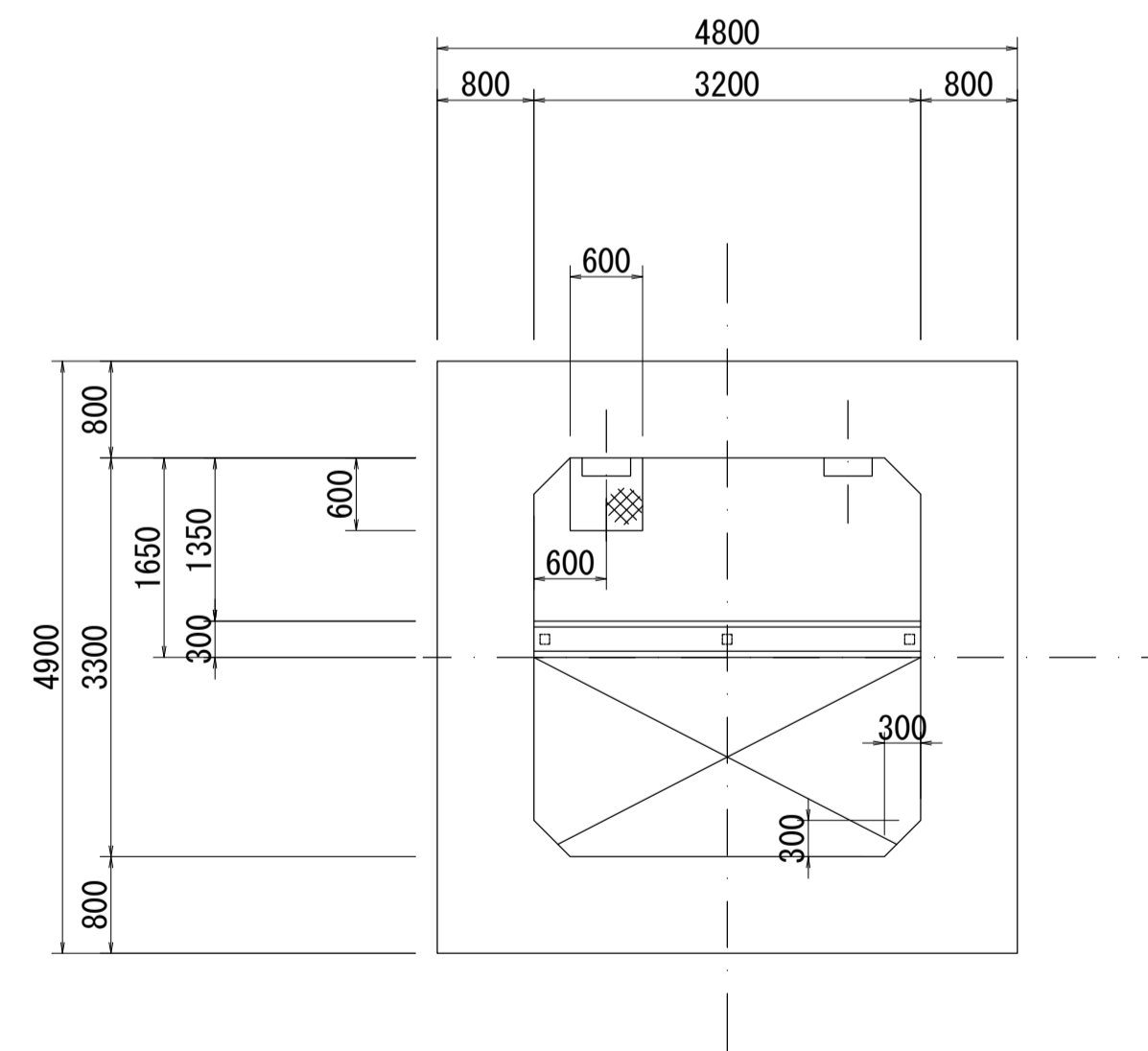
G - G 平面図 S=1:60



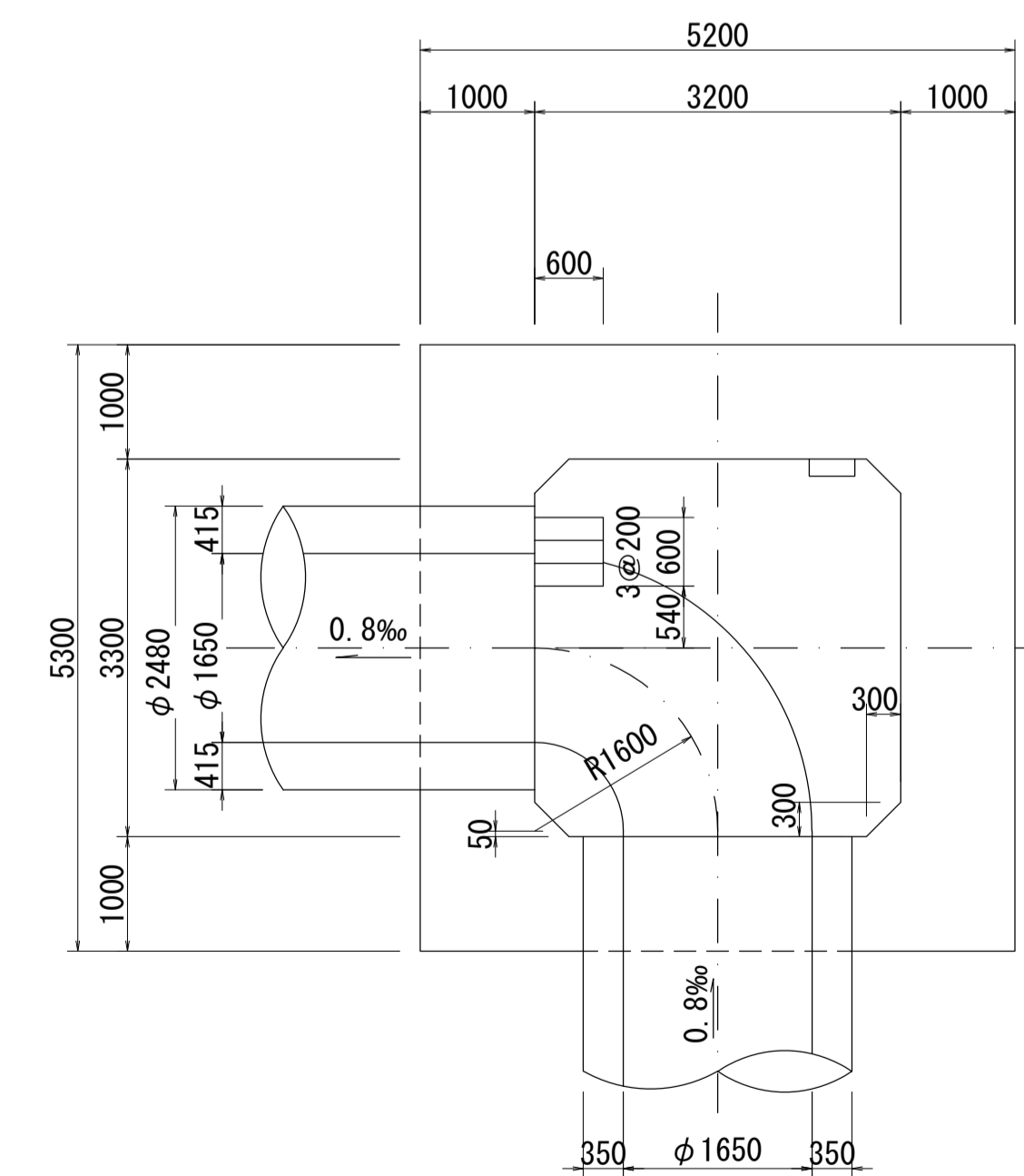
D - D 平面図 S=1:60



F - F 平面図 S=1:60



H - H 平面図 S=1:60



人孔番号

M 43  
3  
2  
/  
2

地形図  
作成  
年

平成  
7  
年  
3  
月

調 整  
年

平成  
年  
月

ページ

40

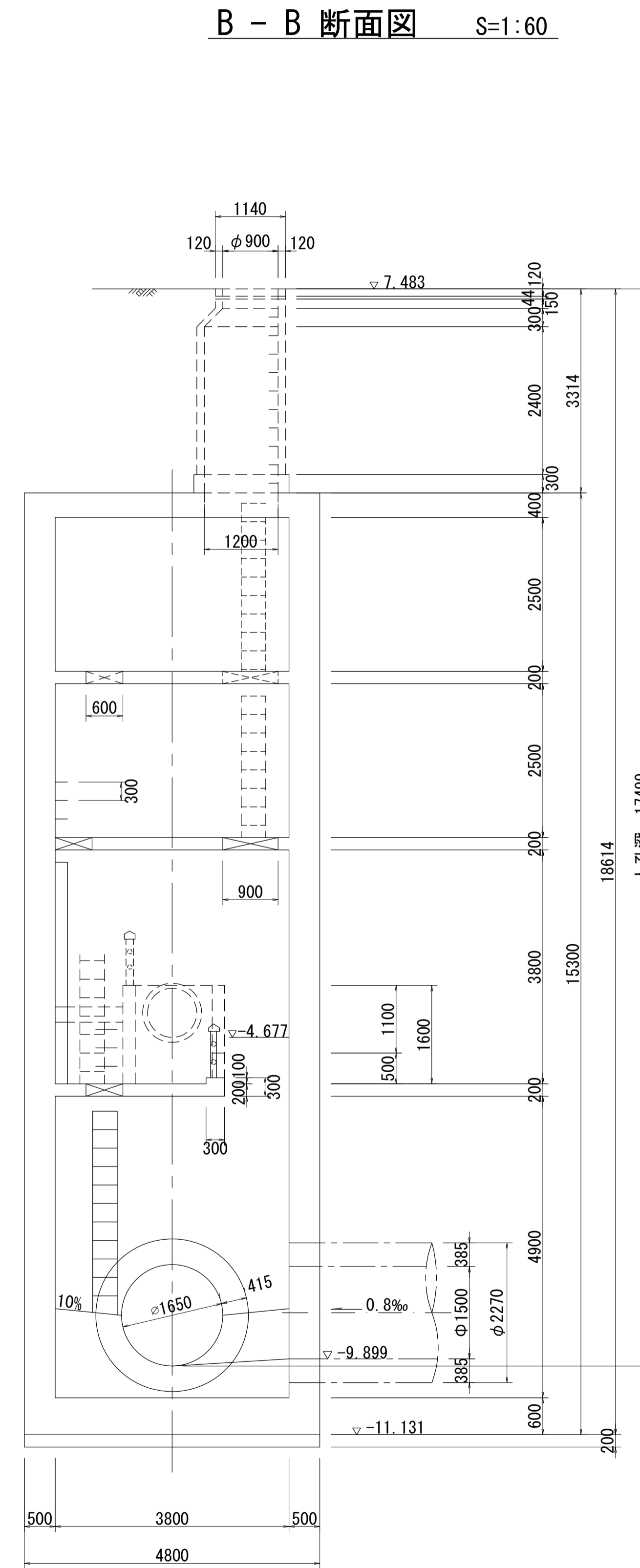
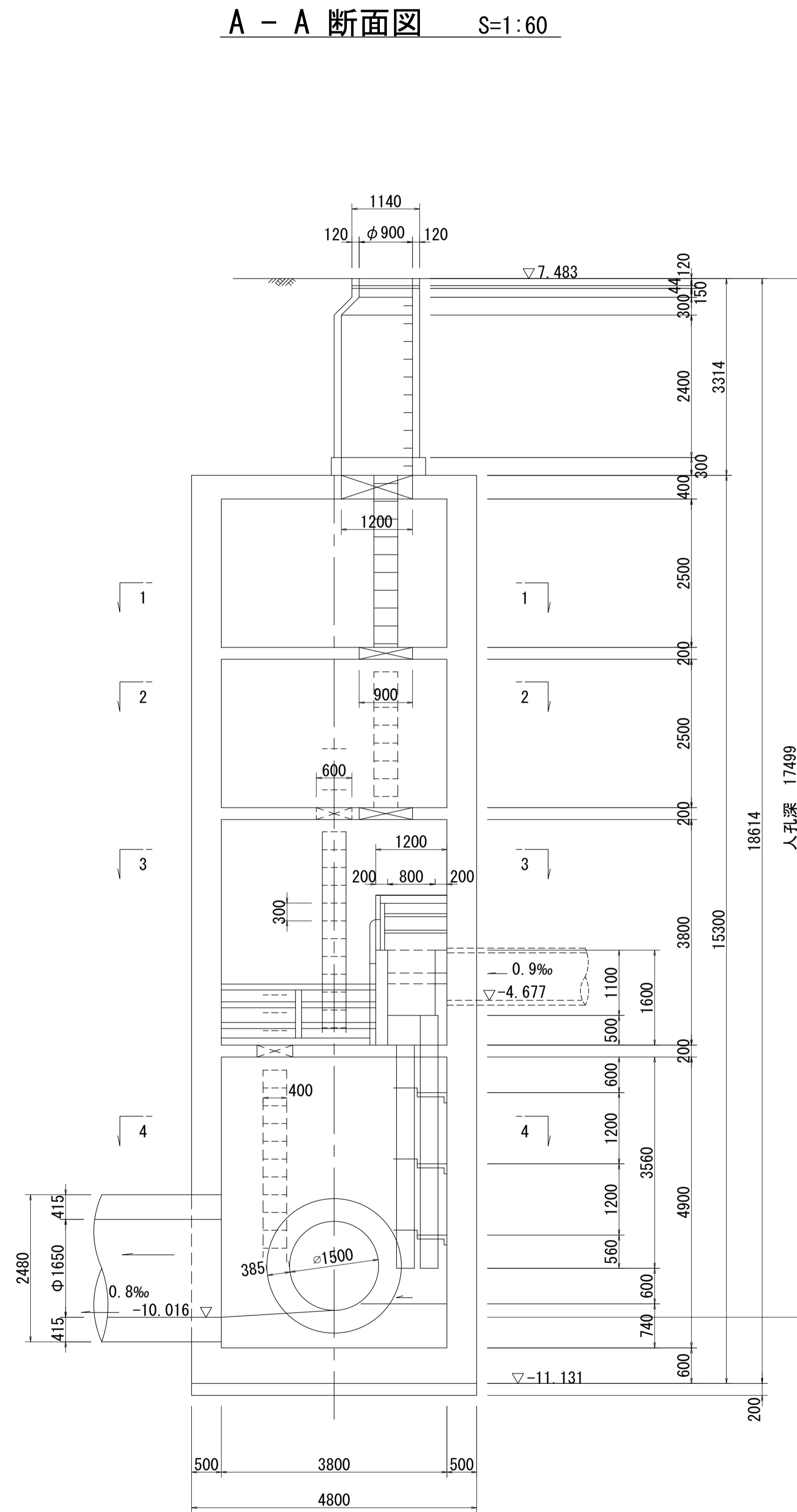
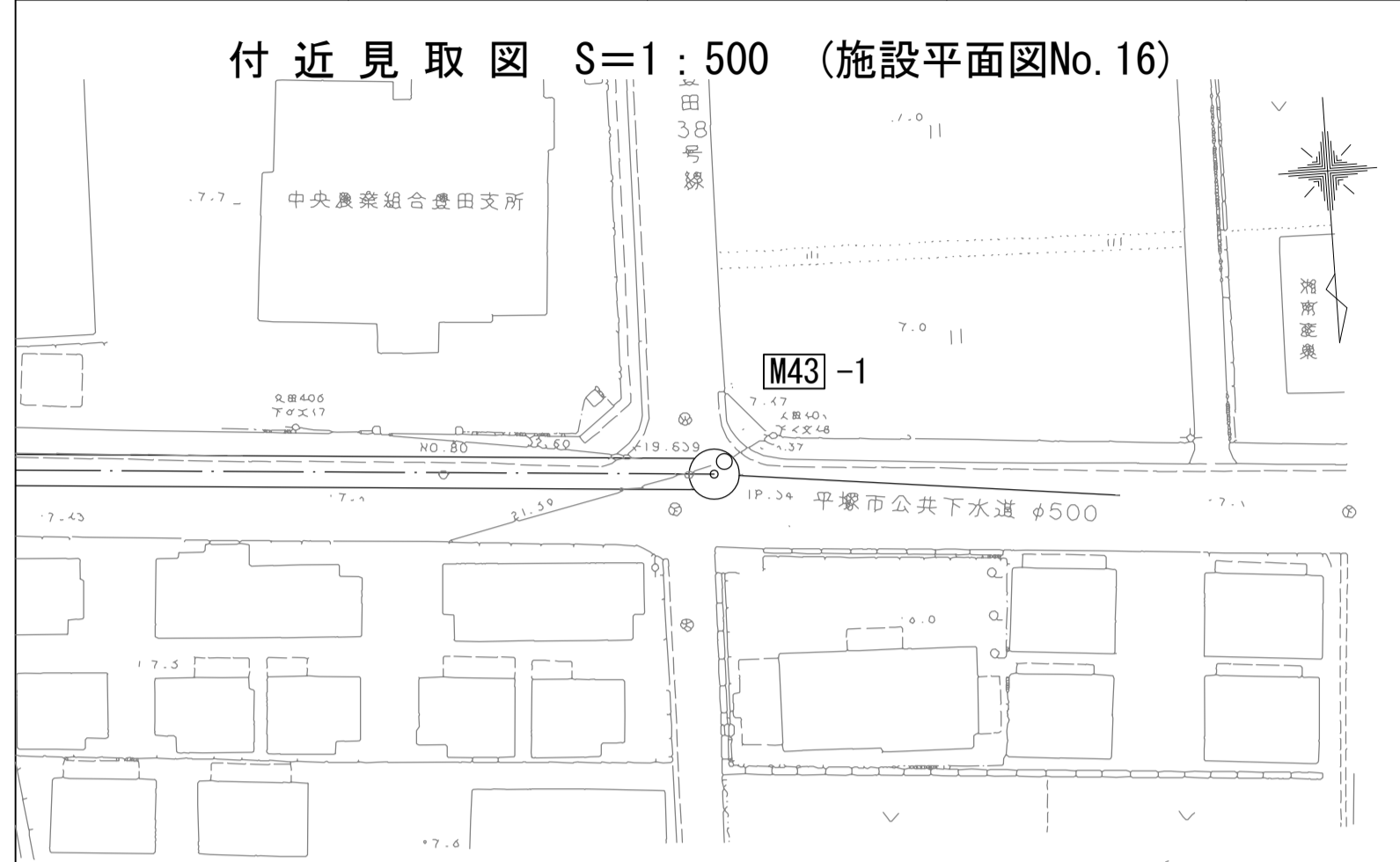


財産区分コード	大分類	中分類	小分類	整理番号
GA	管きょ施設	人 孔	第 43-1 工区	8

# 相模川流域下水道台帳

## 流入マンホール詳細図 (図面番号 21)

幹線名 大磯平塚幹線



人孔番号

M 43  
1 / 2

地形図  
作成  
年 月

平成  
7  
年  
3  
月

調整  
年 月

平成  
年  
月

ページ

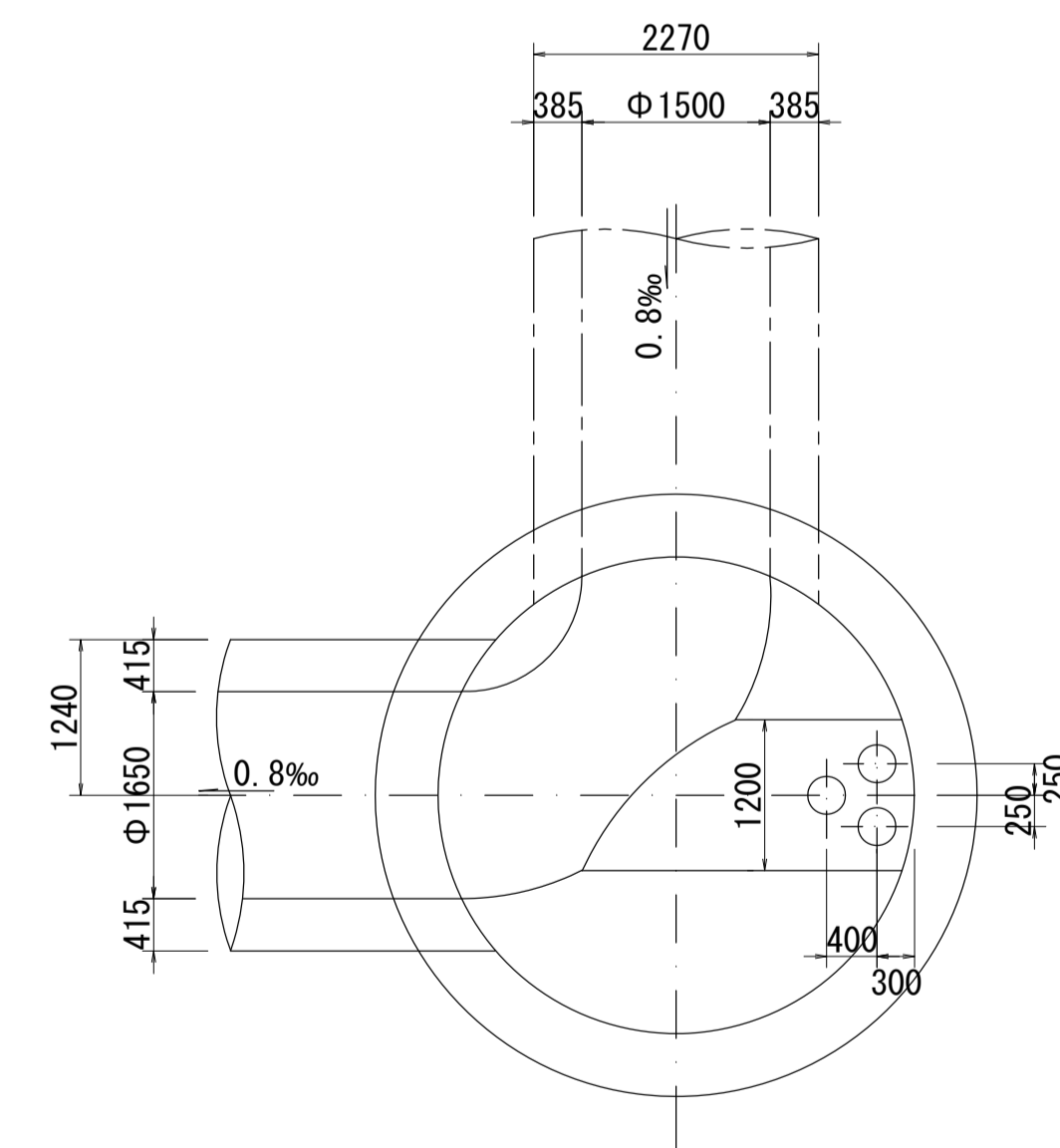
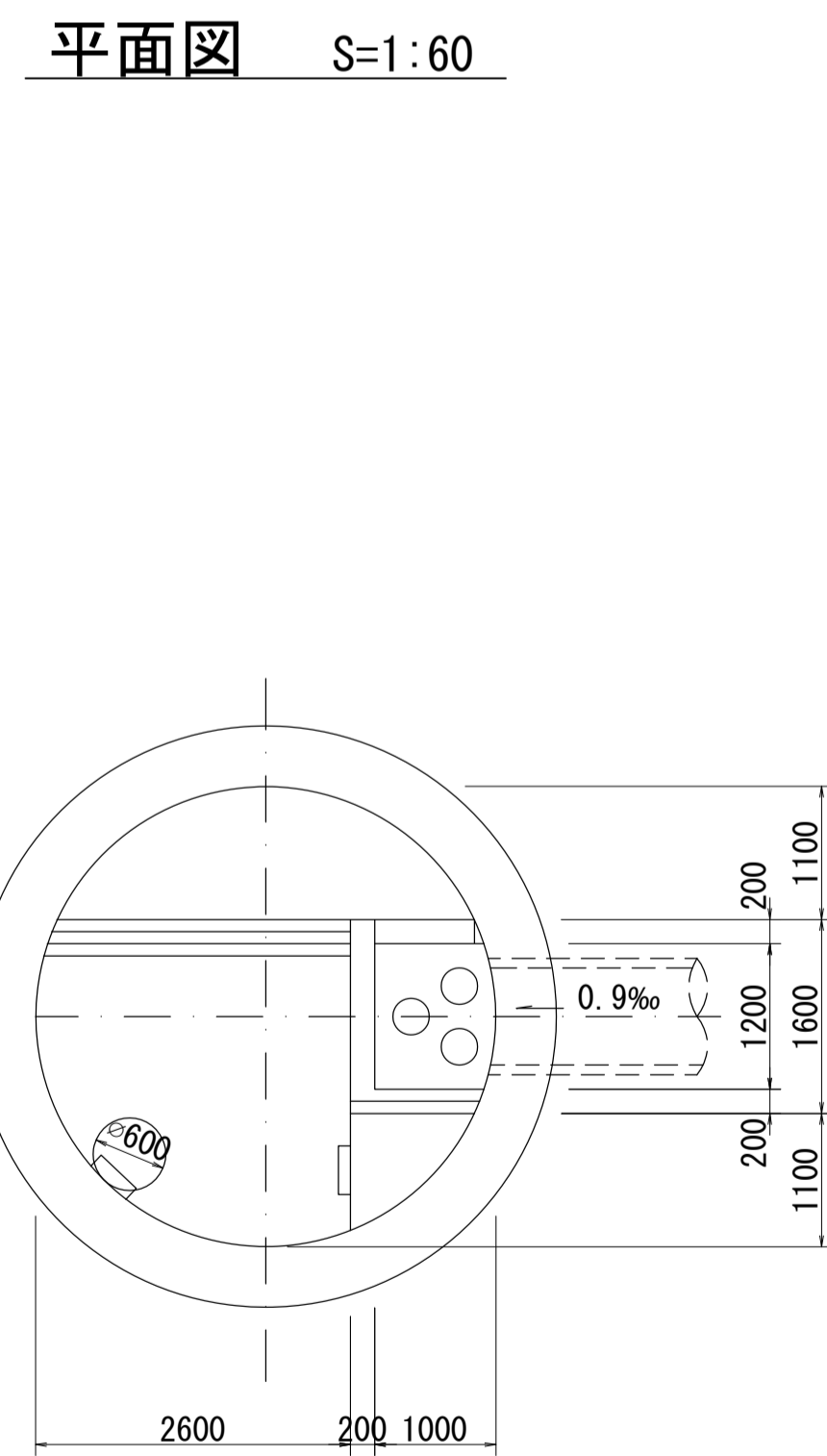
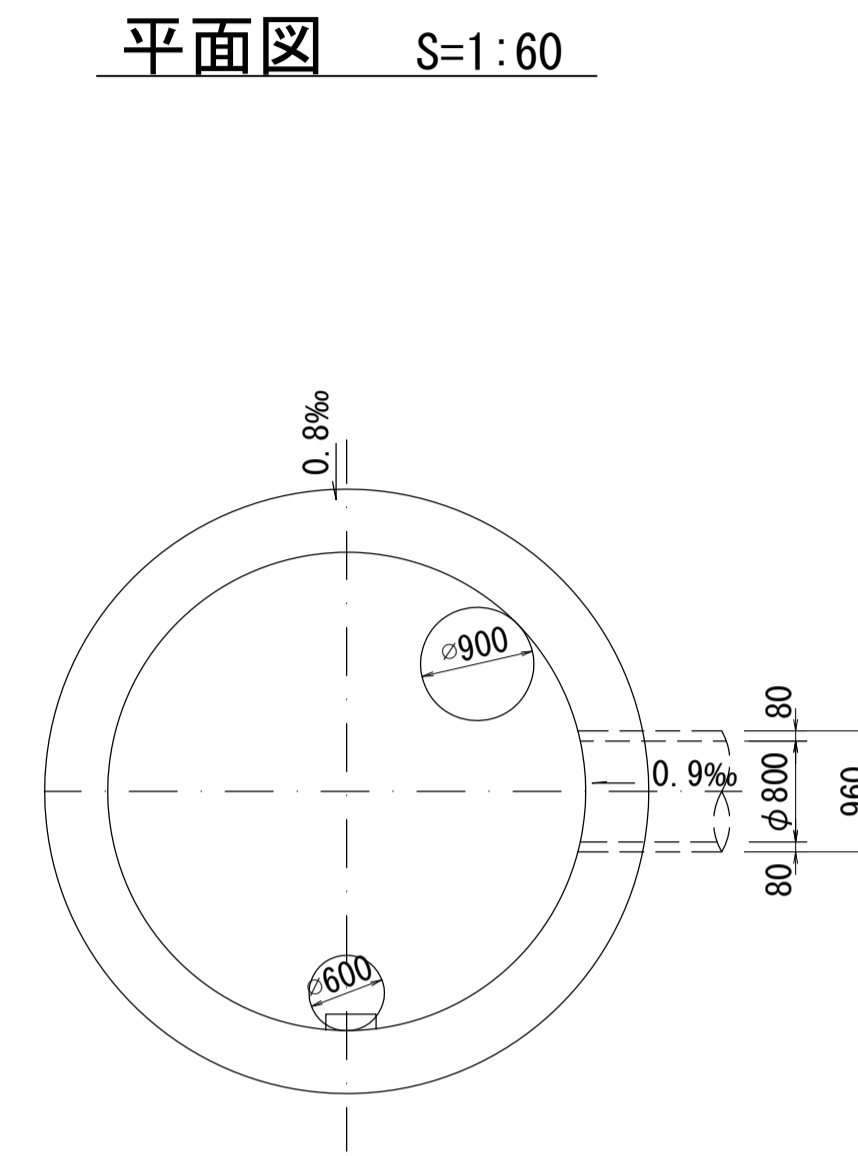
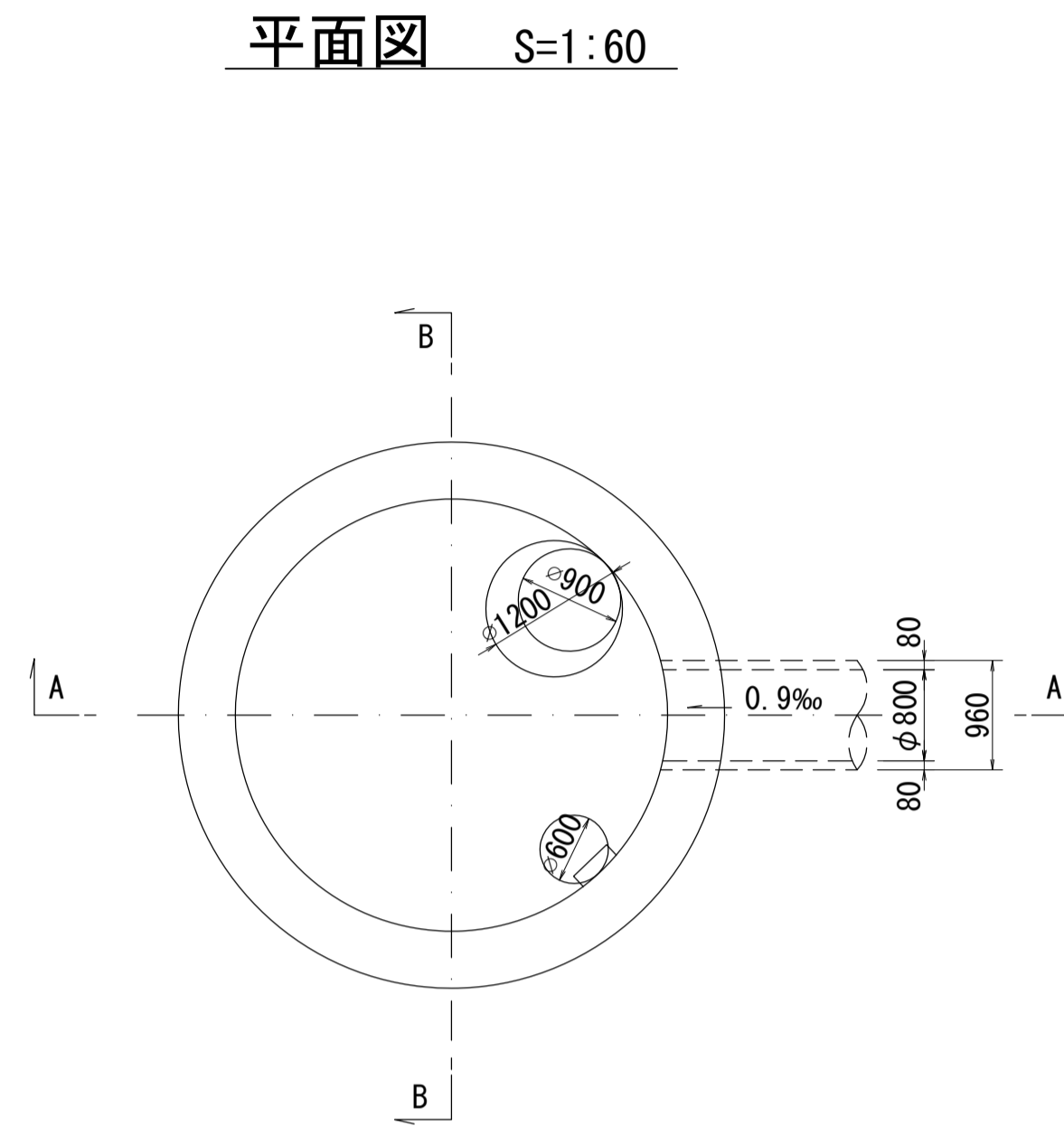
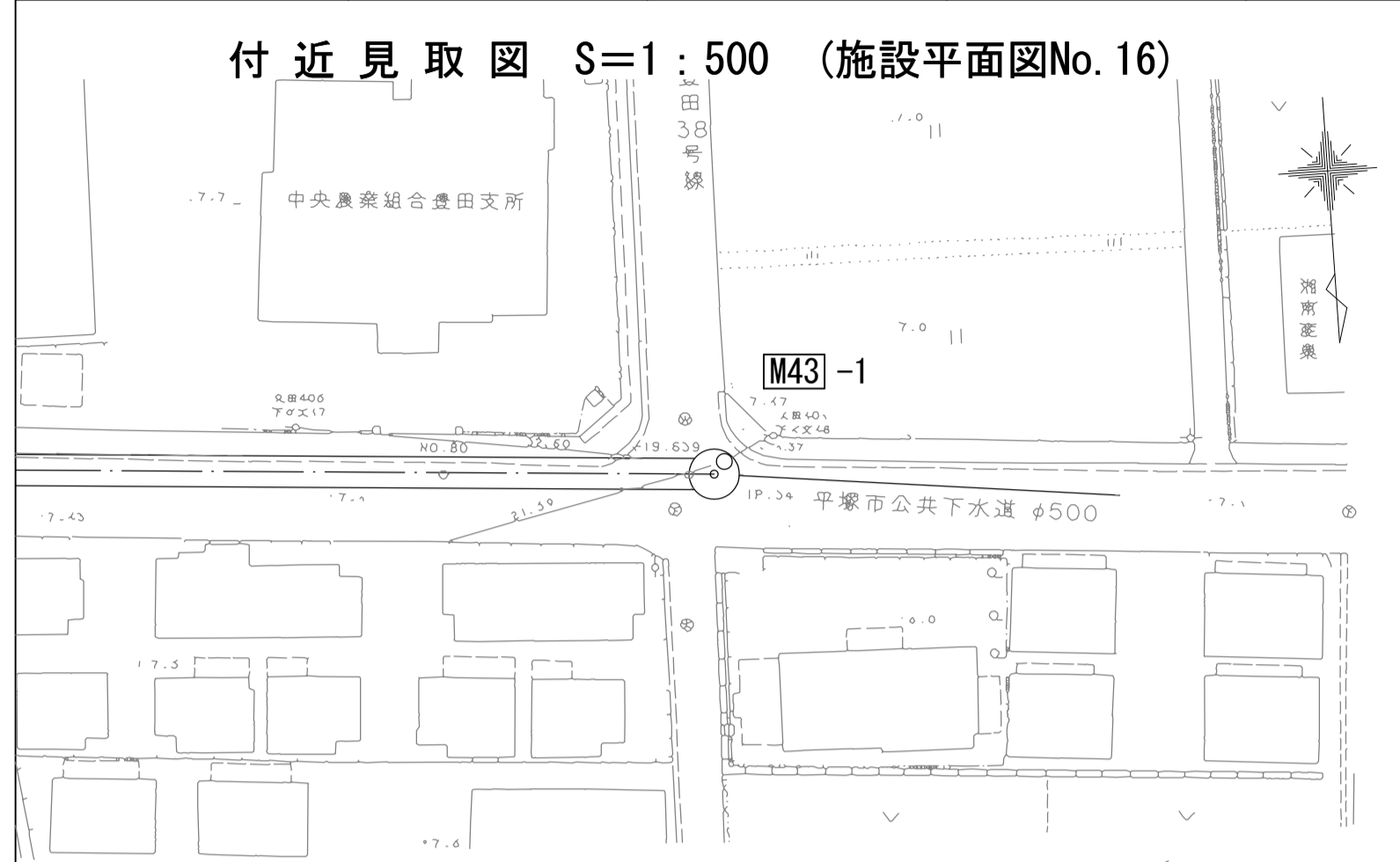
42

財産区分コード	大分類	中分類	小分類	整理番号
GA	管きょ施設	人 孔	第 43-1 工区	8

# 相模川流域下水道台帳

## 流入マンホール詳細図 (図面番号 22)

幹線名 大磯平塚幹線



人孔番号

M 43  
1  
2  
/ 2

地形図  
作成  
年 月

平成  
7  
年  
3  
月

調 整  
年 月

平成  
年  
月

ページ

43