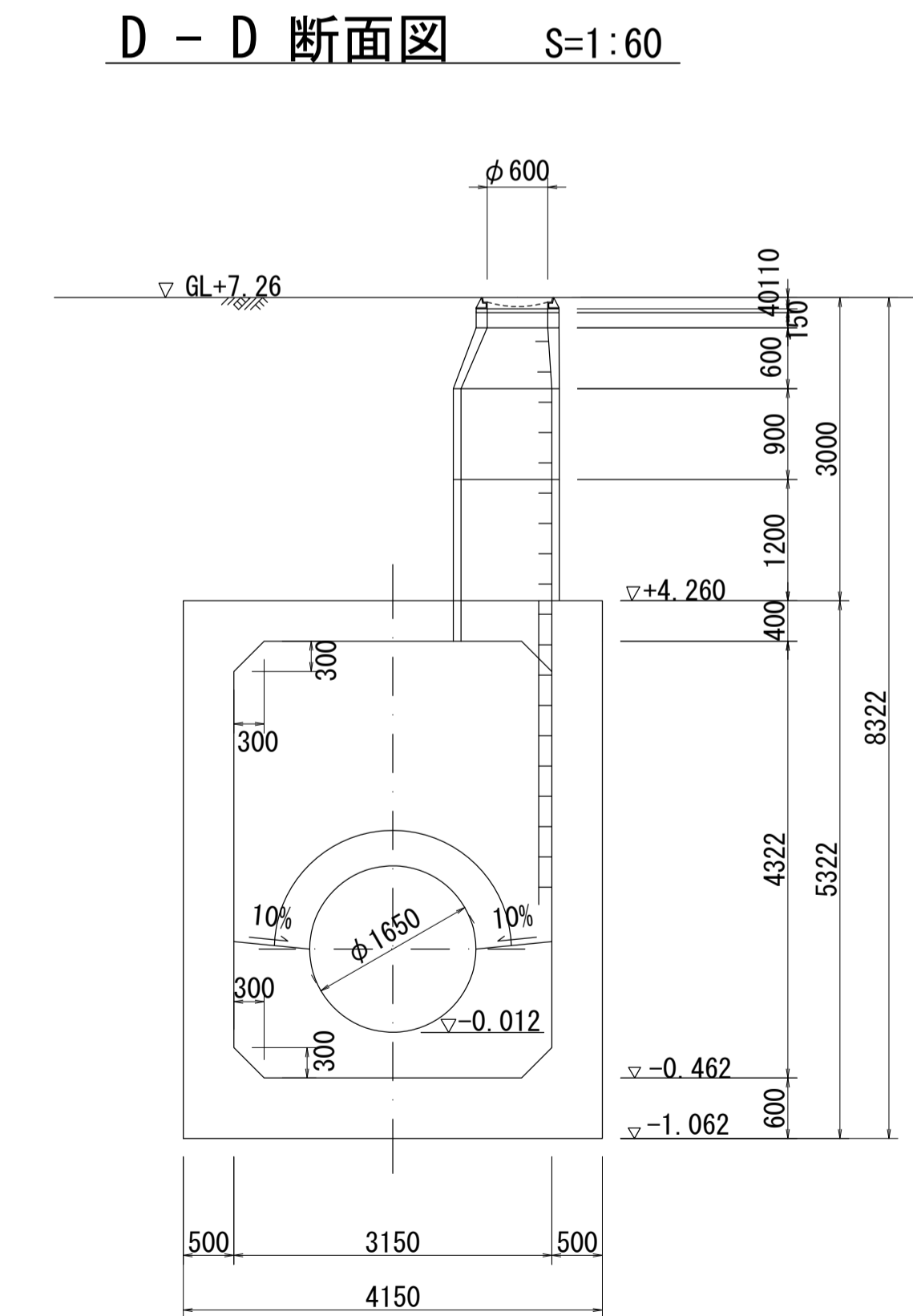
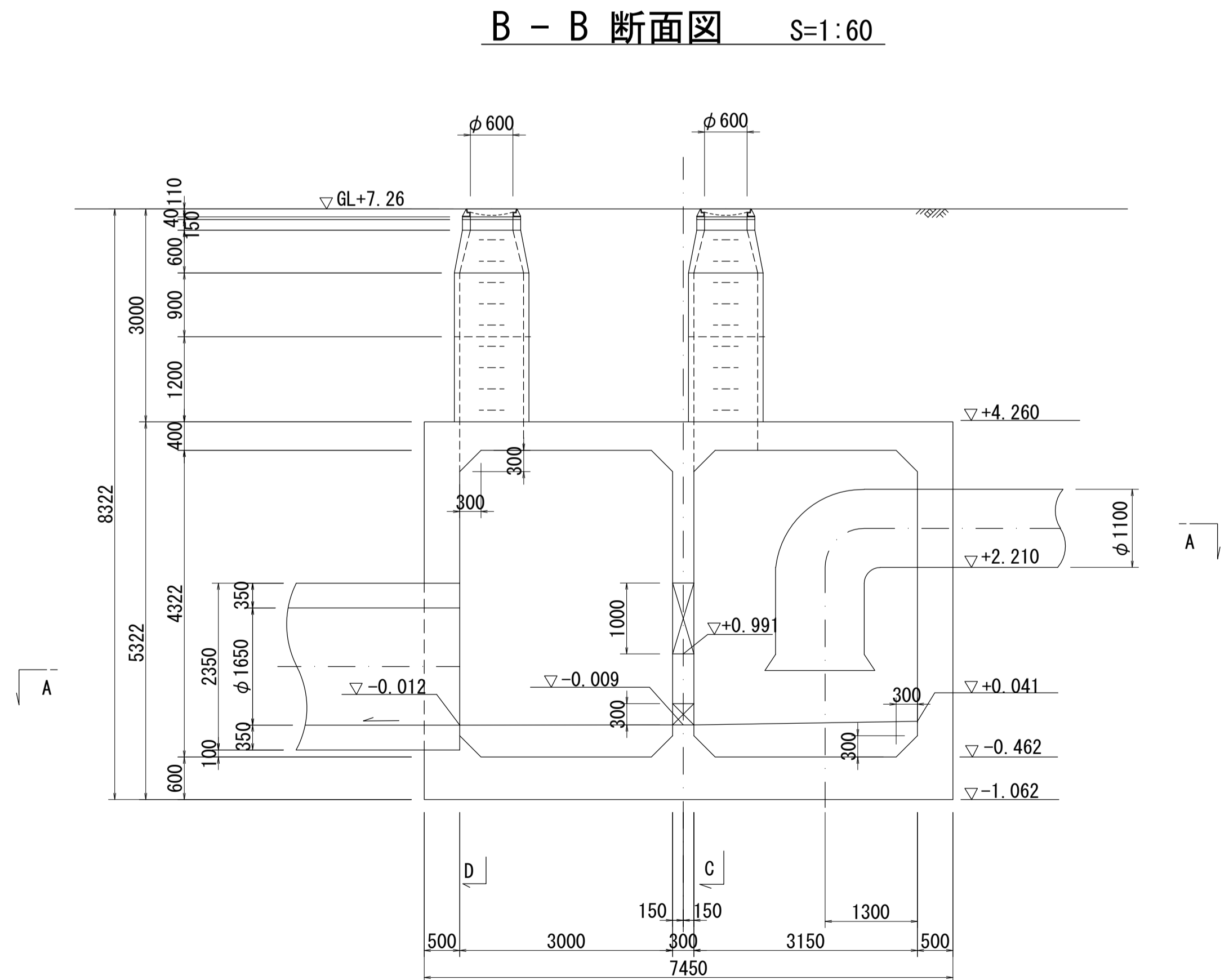
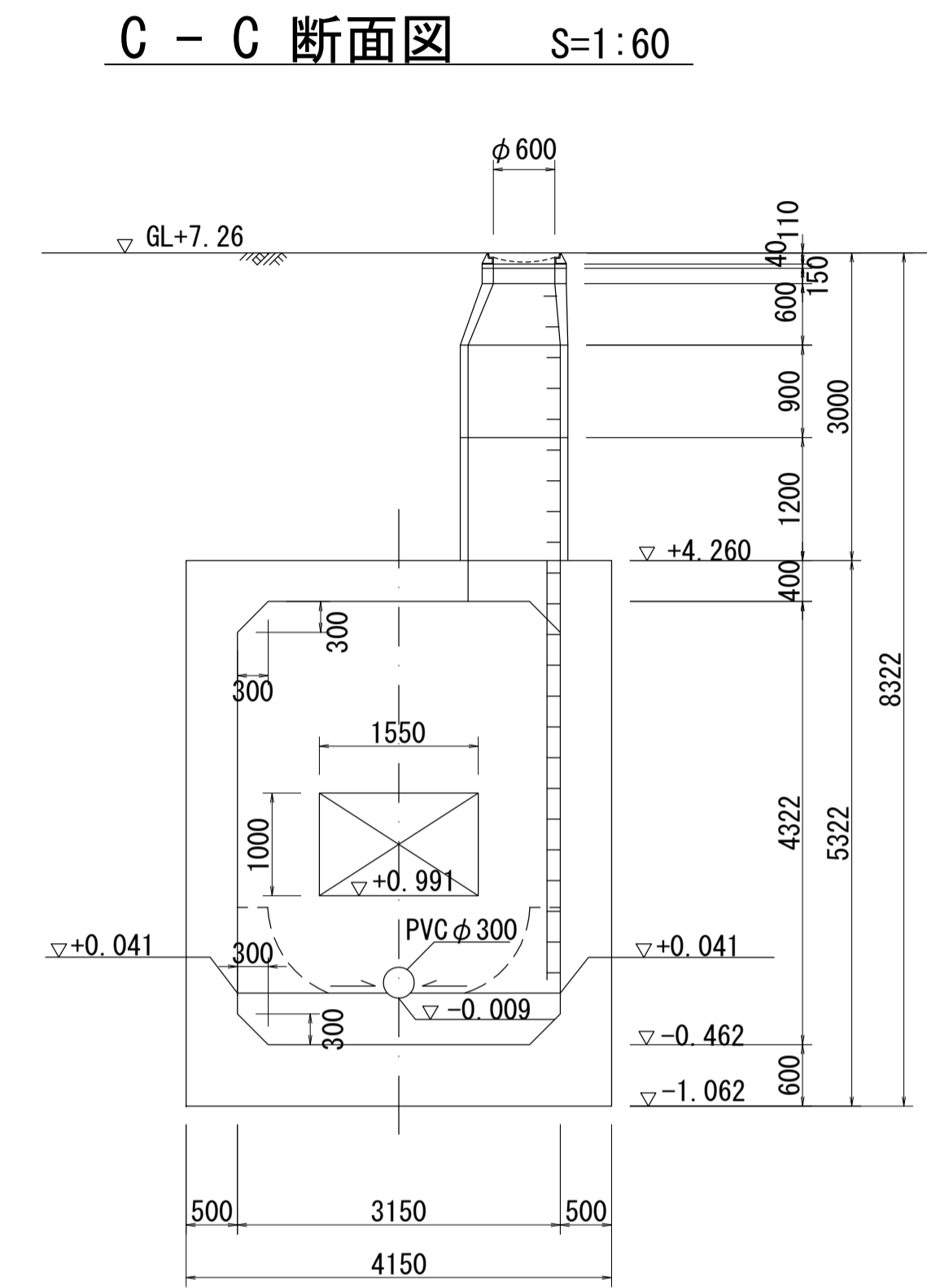
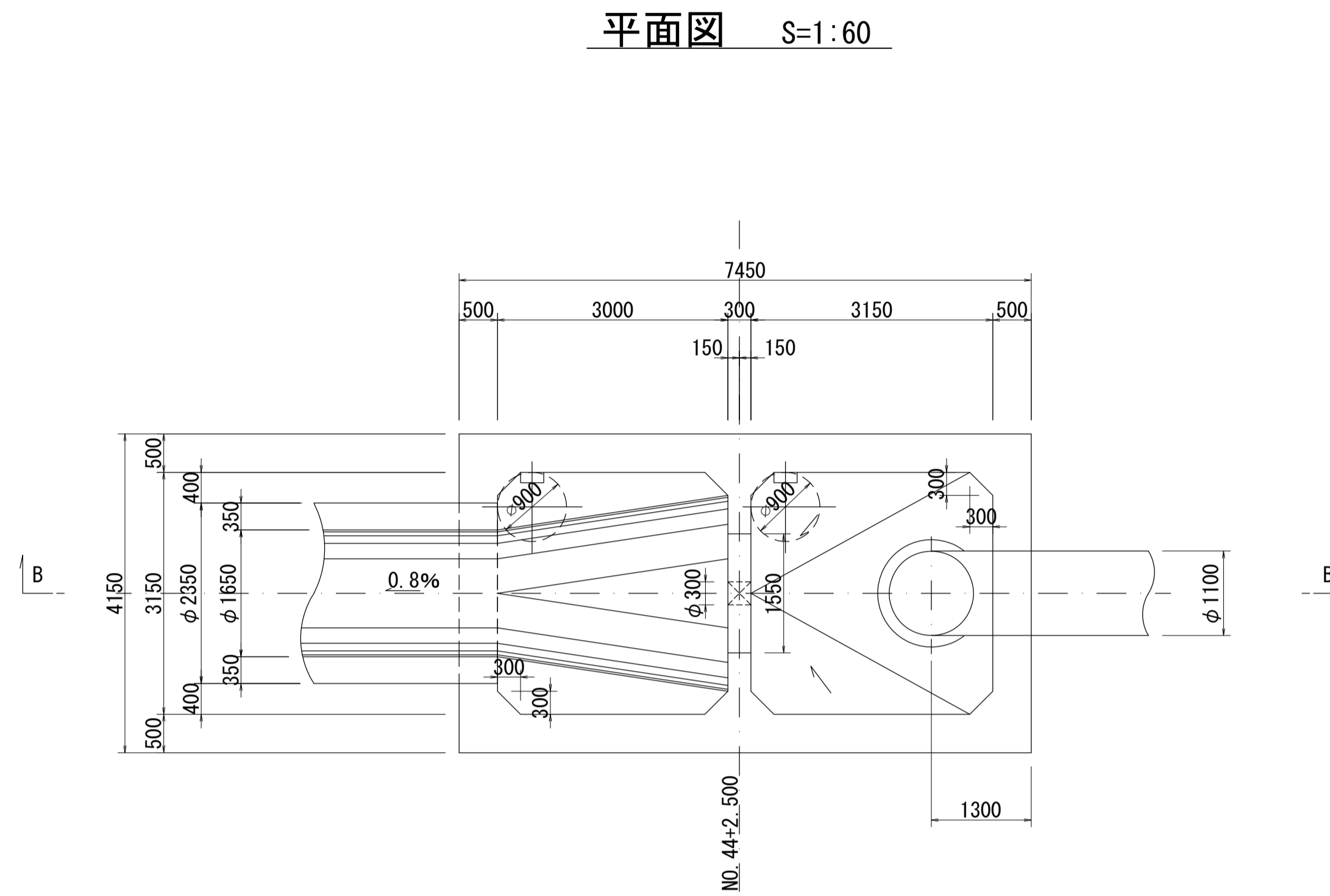
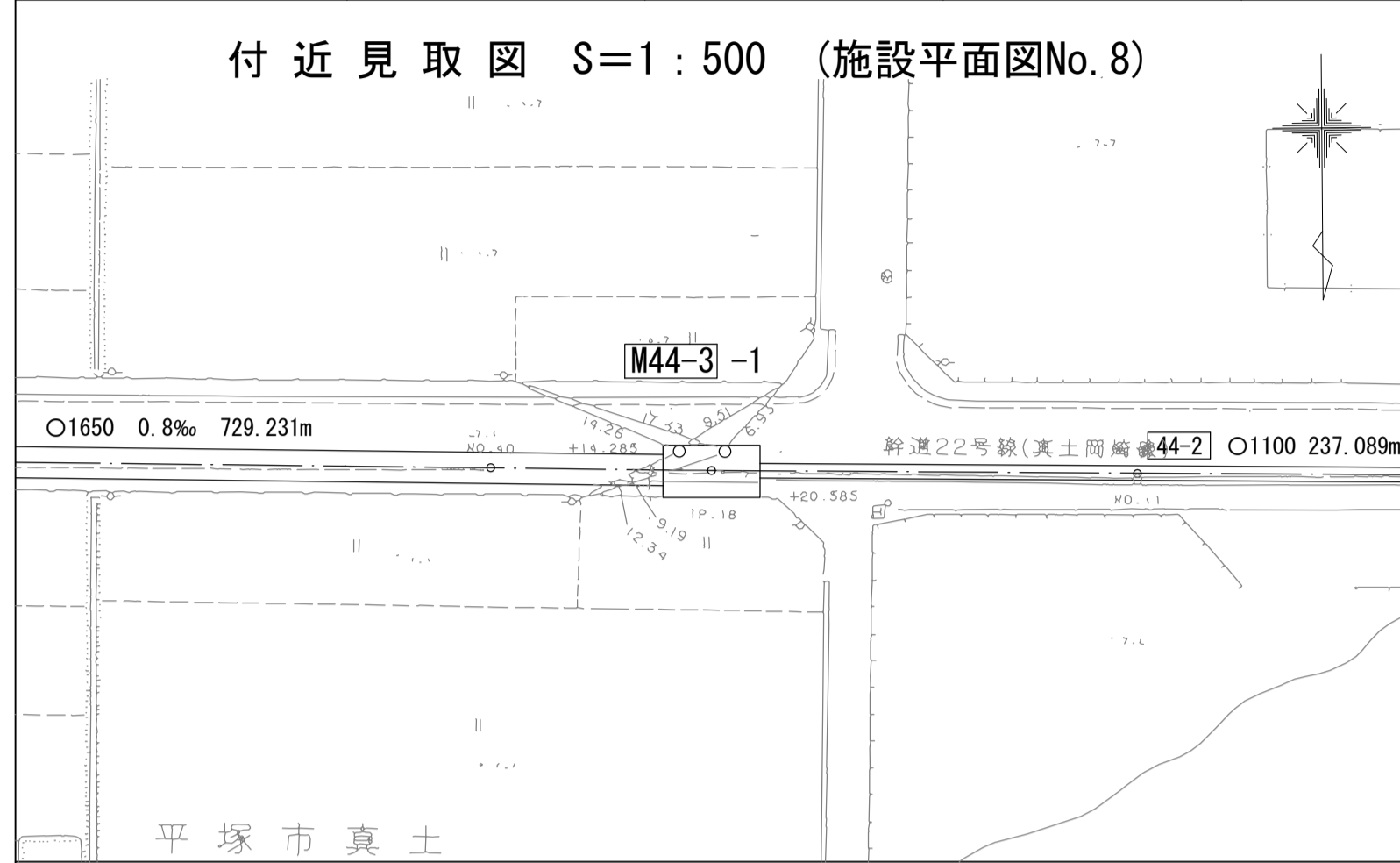


財産区分コード	大分類	中分類	小分類	整理番号
GA	管きょ施設	人 孔	第44-3-1工区	5

# 相模川流域下水道台帳

## 中間マンホール詳細図 (図面番号 14)

幹線名 大磯平塚幹線



人孔番号

M44-3-1

詳細図  
作成年

平成  
7年  
3月

調整年

平成  
年  
月

ページ

35