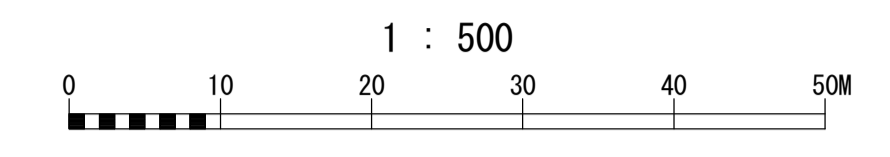


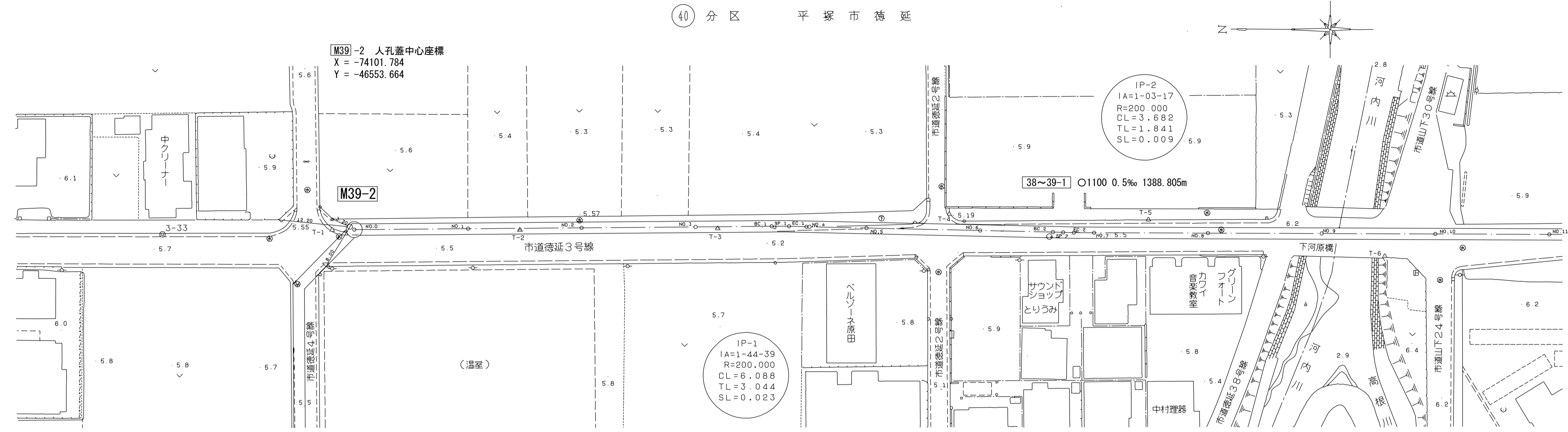
相模川流域下水道台帳

施設平面縦断図(図面番号 34)

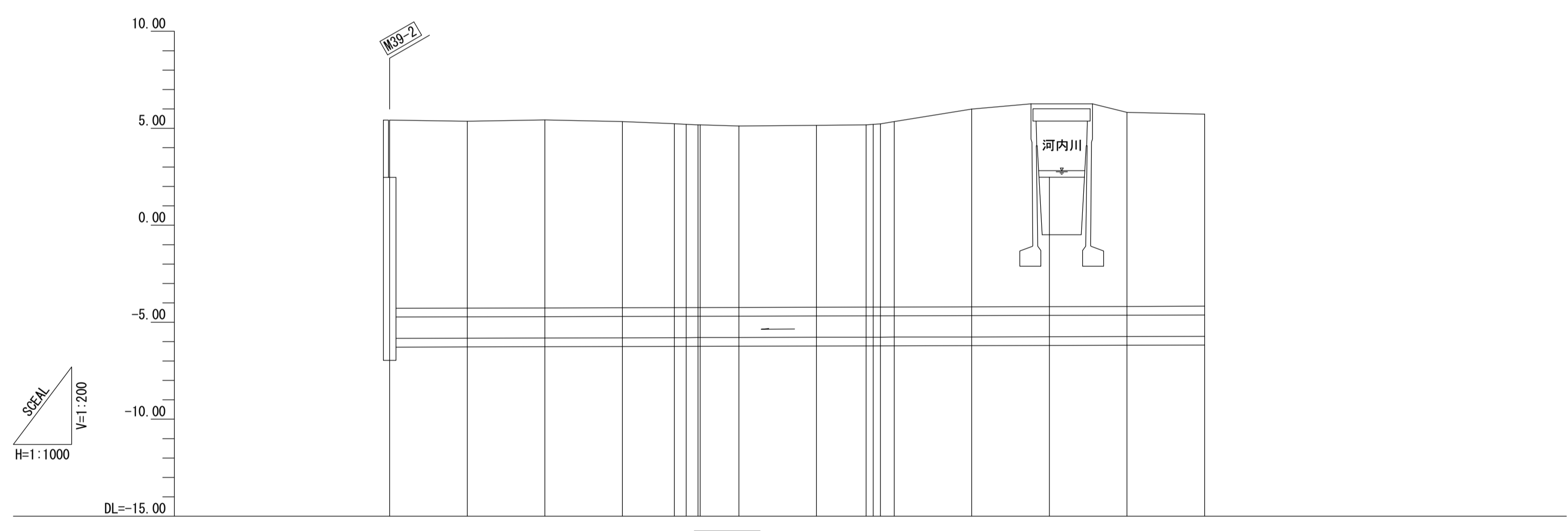
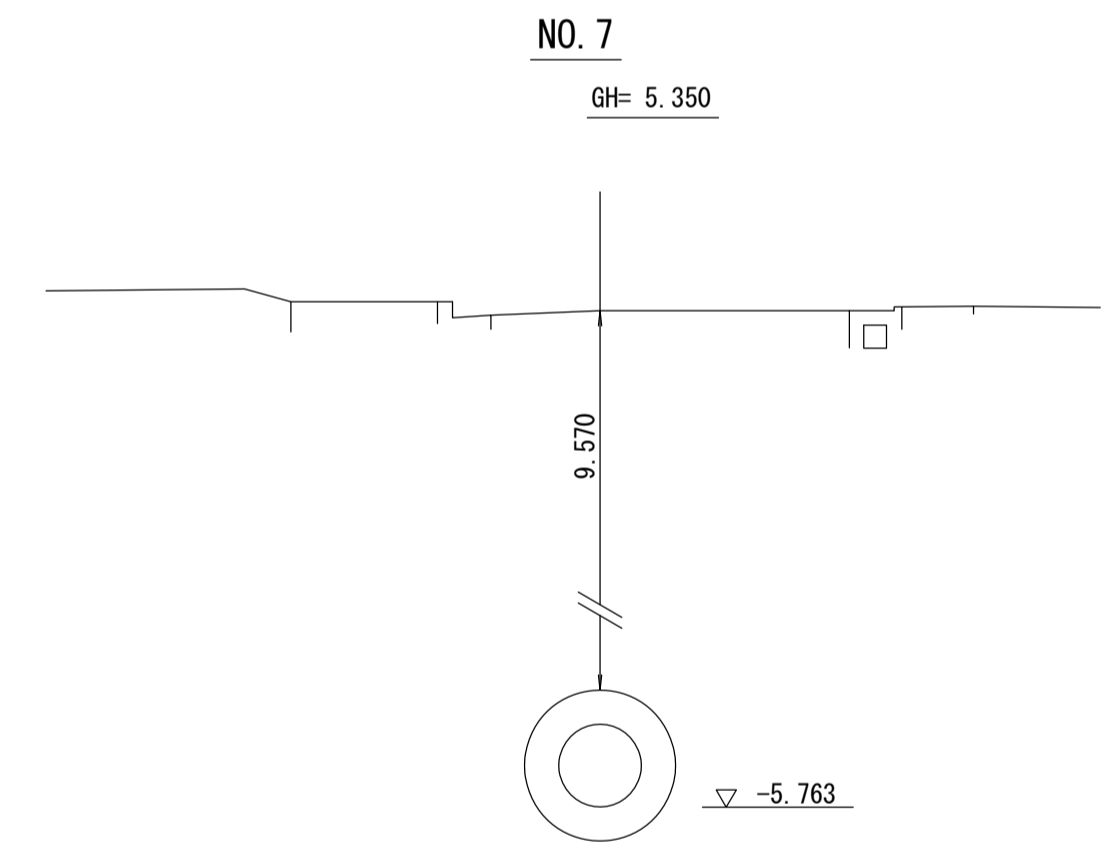
幹線名 大磯平塚幹線



財産区分コード	大分類	中分類	小分類	整理番号
GA	管渠施設	管渠	第38~39-1工区	1



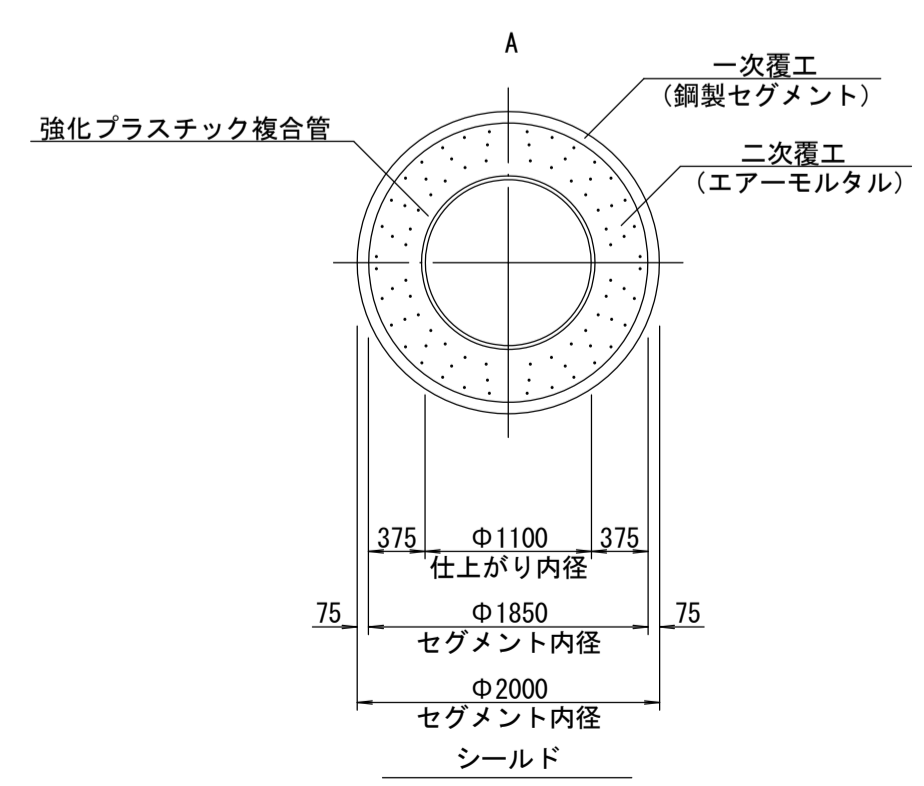
横断図 S=1:100



座標リスト

点名	X	Y
T-1	-74098.644	-46554.200
T-2	-74131.665	-46554.279
T-3	-74166.394	-46554.039
T-4	-74207.130	-46551.554
T-5	-74242.088	-46552.562
T-6	-74283.618	-46559.023
NO.0	-74102.551	-46554.167
NO.1	-74122.551	-46554.027
NO.2	-74142.550	-46553.886
NO.3	-74162.550	-46553.746
BC.1	-74175.907	-46553.652
SP.1	-74178.951	-46553.654
EC.1	-74181.994	-46553.702
NO.4	-74182.549	-46553.715
NO.5	-74192.546	-46553.949
NO.6	-74212.541	-46554.417
BC.2	-74225.301	-46554.716
SP.2	-74227.142	-46554.750
EC.2	-74228.982	-46554.768
NO.7	-74232.537	-46554.786
NO.8	-74252.537	-46554.886
NO.9	-74272.536	-46554.986
NO.10	-74292.536	-46555.086
NO.11	-74312.536	-46555.187

管渠構造図 S=1:50



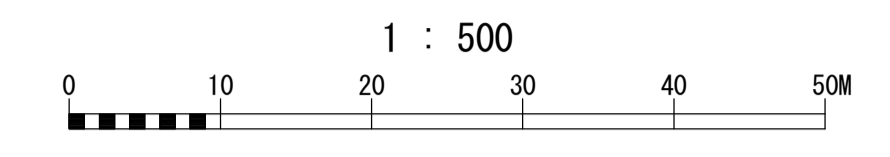
施工工区	38~39-1工区 L=1388.80m													
	借① 平塚市道徳延3号線					借② 二級河川 河内川		借① 平塚市道山下9号線						
占用区間														
管渠築造	A													
土被り	9.700	9.630	9.690	9.600	9.490	9.440	9.420	9.360	9.380	9.400	10.200	6.680	10.010	9.910
地盤高	5.420	5.360	5.430	5.350	5.240	5.200	5.180	5.120	5.150	5.180	5.990	2.480	5.820	5.730
管底高	-5.835	-5.819	-5.813	-5.804	-5.795	-5.794	-5.790	-5.786	-5.775	-5.771	-5.761	-5.745	-5.740	-5.725
追加距離	7982.091	7902.091	7922.091	7942.091	7955.448	7961.492	7962.091	7972.091	7992.091	8004.855	8032.091	8052.091	8072.091	8092.091
区間距離	0.000	20.000	20.000	20.000	13.357	3.044	0.655	10.000	20.000	12.764	20.000	20.000	20.000	20.000
測点	NO.0	NO.1	NO.2	NO.3	BC.1	SP.1	BC.2	NO.5	NO.6	BC.2	NO.8	NO.9	NO.10	NO.11

地形図
作成
年月
平成
13
年
3
月
調整
年月
平成
年
月
ページ
7

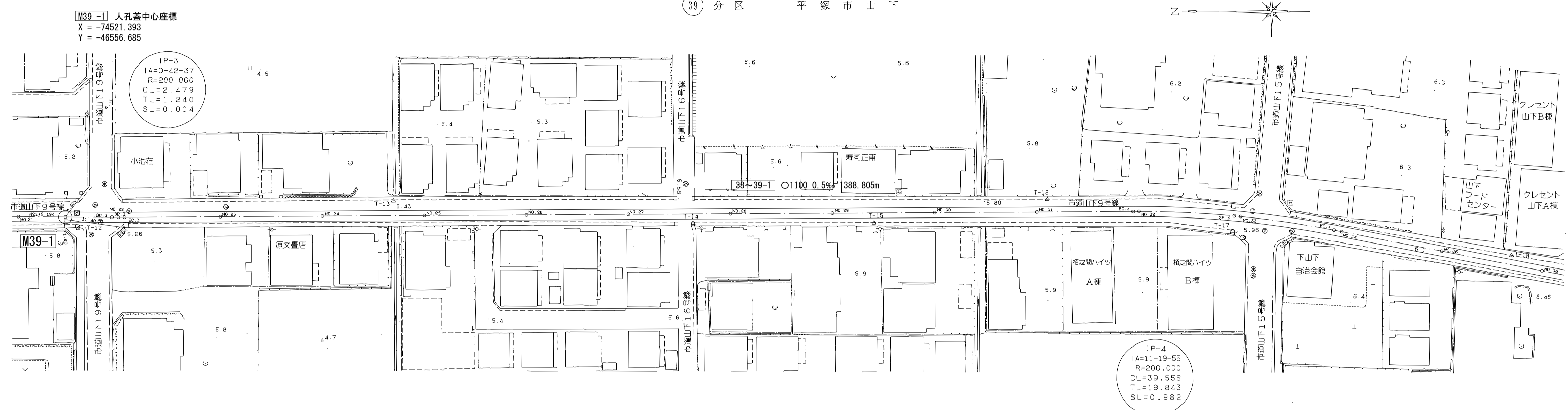
相模川流域下水道台帳

施設平面縦断図(図面番号 36)

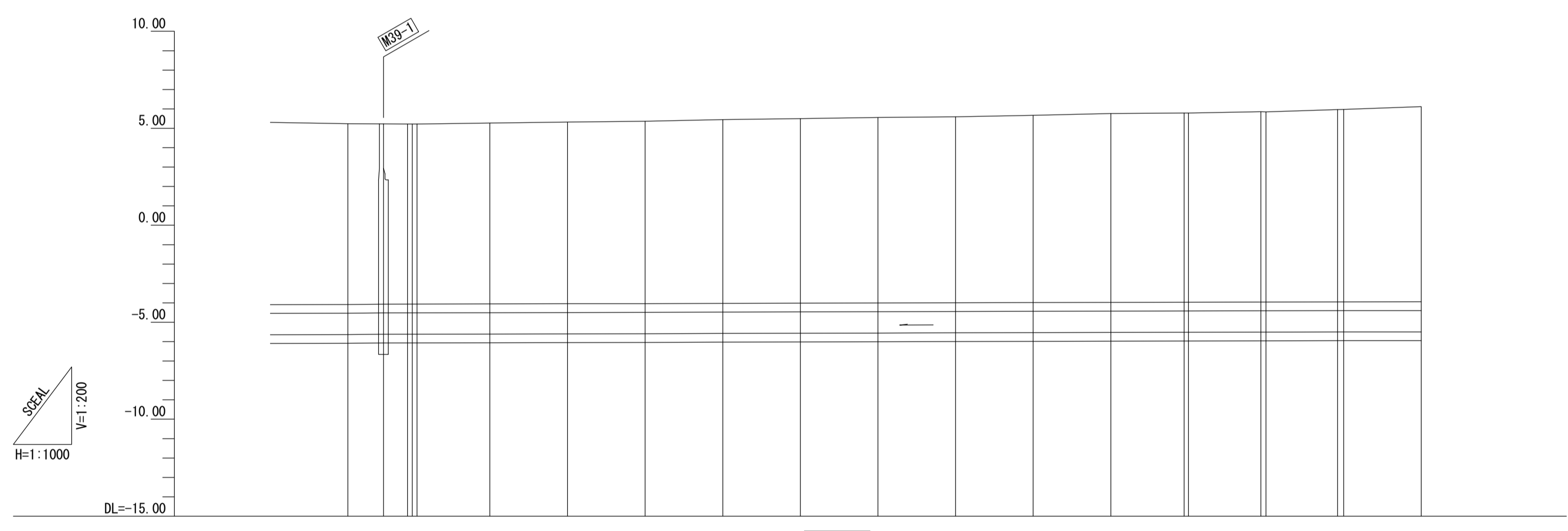
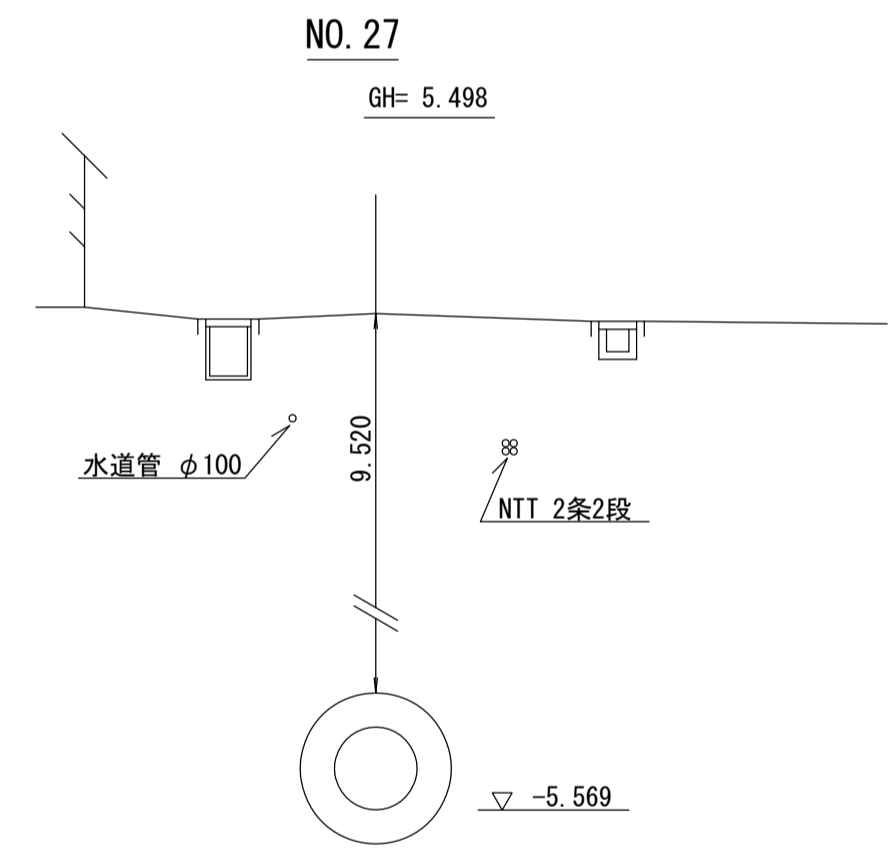
幹線名 大磯平塚幹線



財産区分コード	大分類	中分類	小分類	整理番号
GA	管渠施設	管渠	第38~39-1工区	1



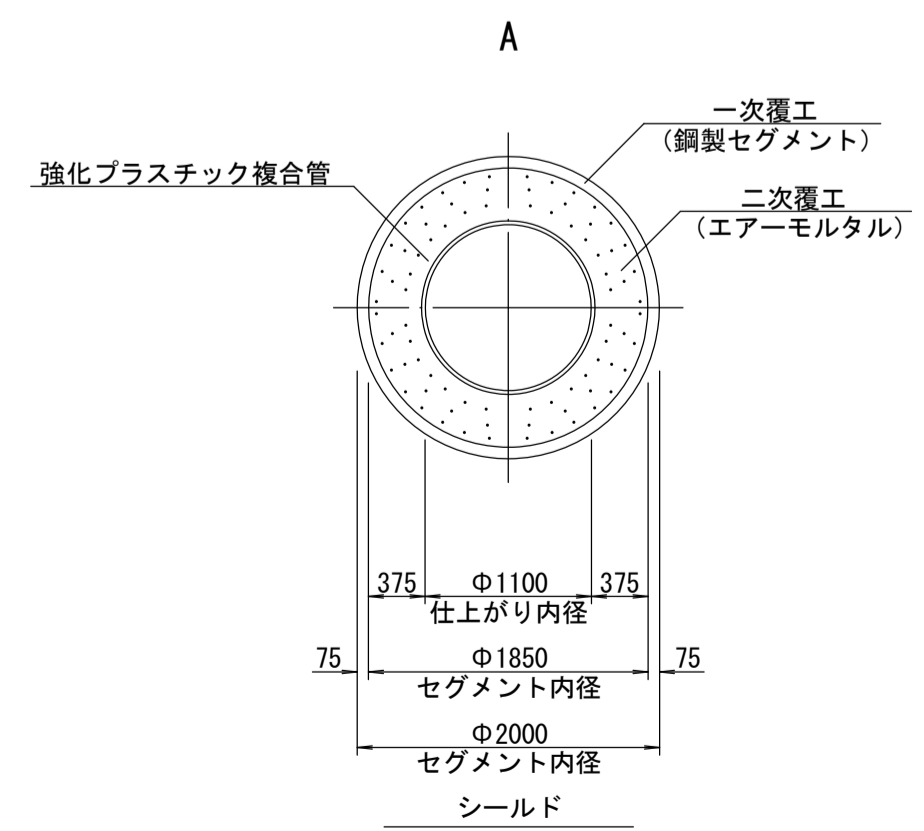
横断面図 S=1:100



座標リスト

点名	X	Y
T-12	-74524.289	-46558.461
T-13	-74586.044	-46552.971
T-14	-74644.786	-46557.244
T-15	-74680.177	-46557.166
T-16	-74714.183	-46552.486
T-17	-74750.497	-46558.640
T-18	-74805.115	-46563.293
NO.21	-74512.533	-46556.188
N21+9.194	-74521.727	-46556.234
BC.3	-74530.887	-46556.280
SP.3	-74532.126	-46556.282
NO.22	-74532.126	-46556.282
EC.3	-74533.366	-46556.277
NO.23	-74552.125	-46556.138
NO.24	-74572.125	-46555.991
NO.25	-74592.124	-46555.843
NO.26	-74612.124	-46555.695
NO.27	-74632.123	-46555.547
NO.28	-74652.123	-46555.399
NO.29	-74672.122	-46555.252
NO.30	-74692.122	-46555.104
NO.31	-74712.121	-46554.956
BC.4	-74731.007	-46554.817
NO.32	-74732.121	-46554.812
SP.4	-74750.759	-46555.648
NO.33	-74752.089	-46555.774
EC.4	-74770.333	-46558.425
NO.34	-74771.863	-46558.720
NO.35	-74791.501	-46562.505
NO.36	-74811.140	-46566.290

管渠構造図 S=1:50



施工工区	38~39-1工区 L=1388.80m																		
占用区間	借① 平塚市道山下9号線																		
管渠築造	A																		
土被り	9.320	9.300	9.280	9.320	9.370	9.410	9.480	9.520	9.570	9.590	9.660	9.700	9.750	9.750	9.800	9.800	9.910	9.920	10.050
地盤高	5.240	5.230	5.220	5.266	5.323	5.367	5.450	5.488	5.560	5.583	5.671	5.726	5.783	5.786	5.853	5.847	5.964	5.974	6.116
管底高	-5.637	-5.621	-5.618	-5.606	-5.598	-5.592	-5.576	-5.569	-5.560	-5.545	-5.538	-5.528	-5.518	-5.515	-5.508	-5.508	-5.498	-5.501	-5.496
追加距離	8292.091	8301.285	8310.445	8331.684	8351.684	8371.684	8391.684	8411.684	8431.684	8451.684	8471.684	8491.684	8510.570	8511.684	8530.248	8531.684	8550.126	8551.684	8571.684
区間距離	20.000	9.194	9.160	18.760	20.000	20.000	20.000	20.000	20.000	20.000	20.000	20.000	18.886	1.114	18.664	1.336	18.442	1.558	20.000
測点	NO.21	N21+9.194	SP.3	NO.23	NO.24	NO.25	NO.26	NO.27	NO.28	NO.29	NO.30	NO.31	BC.4	NO.32	SP.4	NO.33	EC.4	NO.34	NO.35

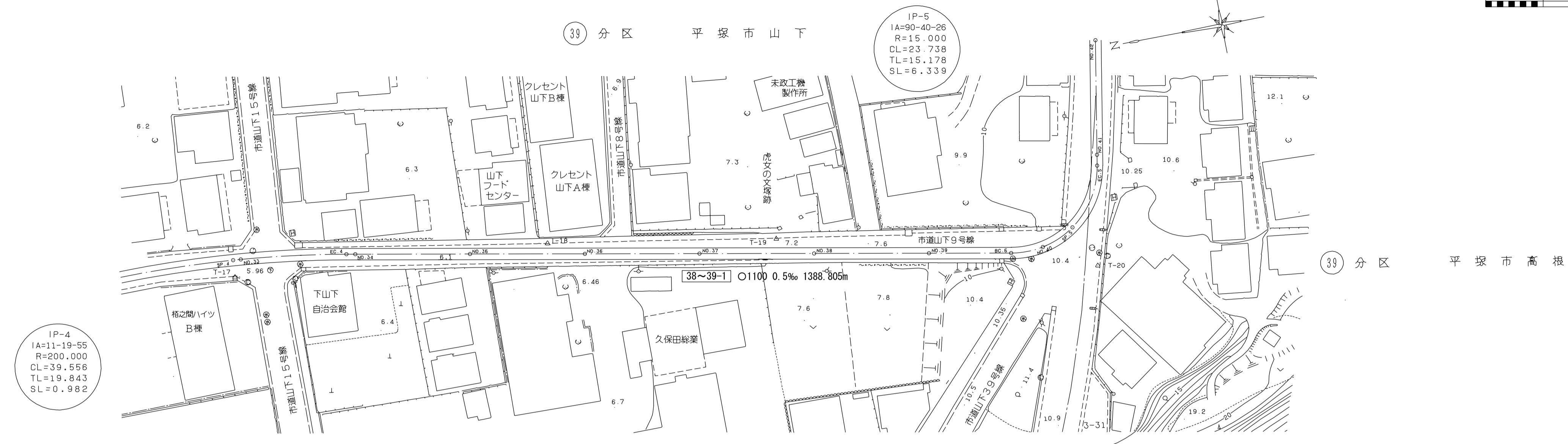
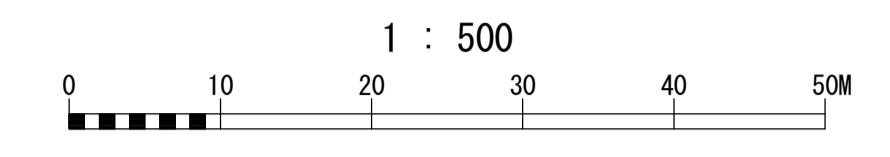
地形図
作成
年月
平成
13
年
3
月
調整
年月
平成
年
月
ページ
9

相模川流域下水道台帳

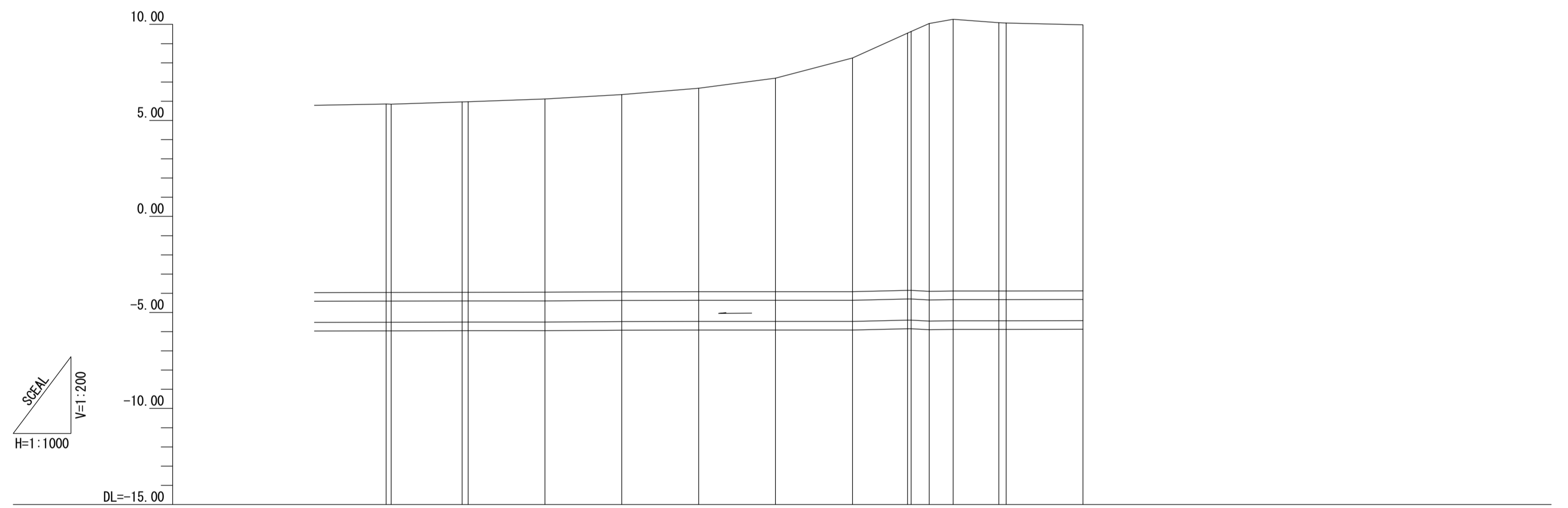
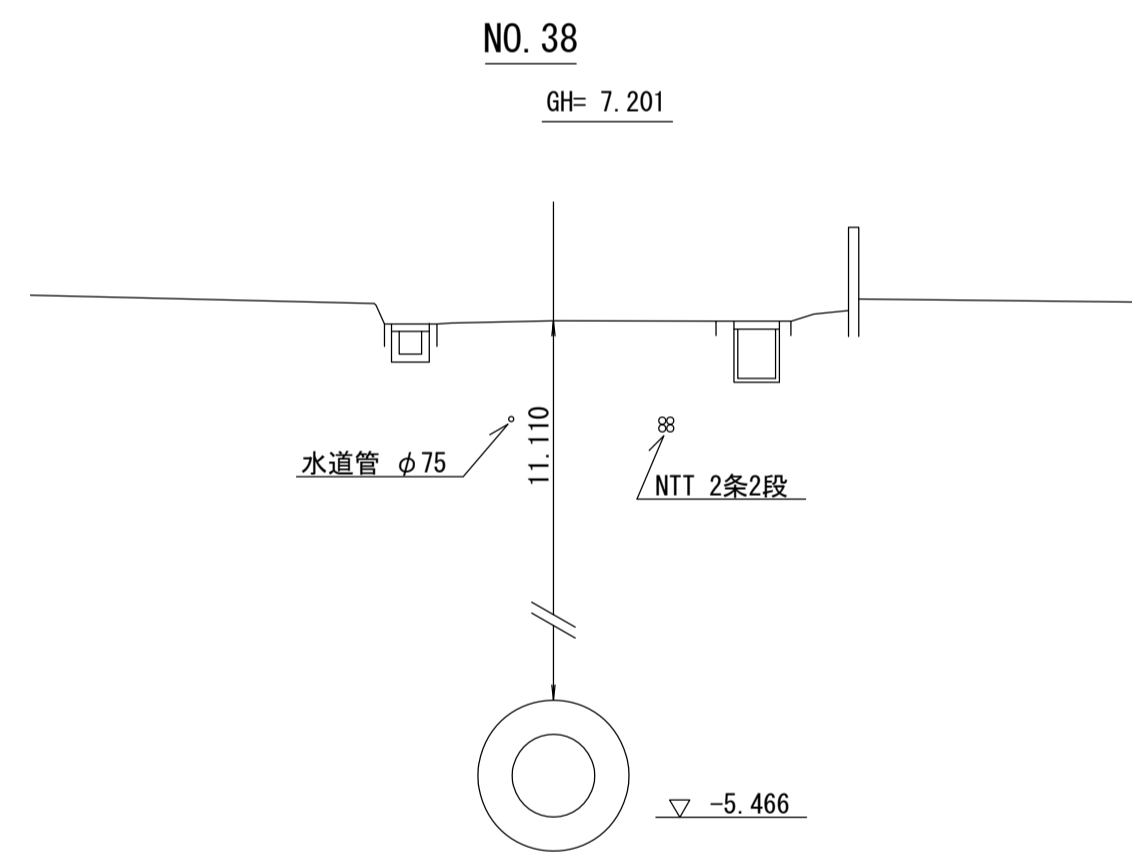
施設平面縦断図(図面番号 37)

幹線名 大磯平塚幹線

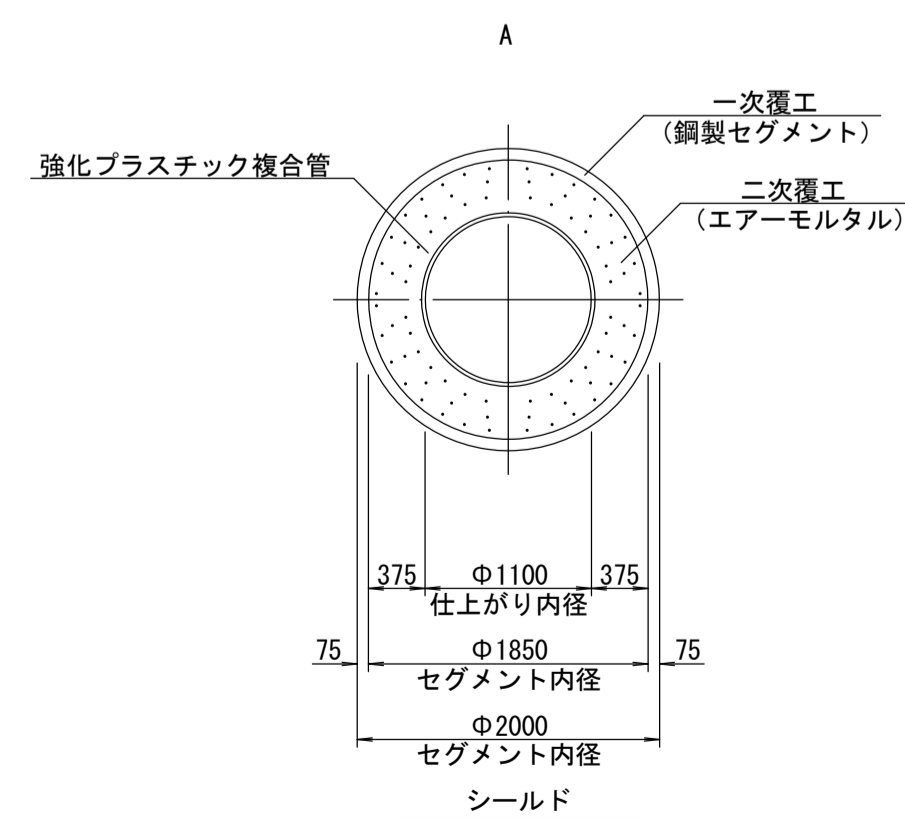
財産区分コード	大分類	中分類	小分類	整理番号
GA	管渠施設	管渠	第38~39-1工区	1



横断図 S=1:100



管渠構造図 S=1:50



点名	X	Y
T-17	-74750.497	-46558.640
T-18	-74805.115	-46563.293
T-19	-74844.390	-46570.130
T-20	-74898.557	-46585.359
SP.4	-74750.759	-46555.648
NO.33	-74752.089	-46558.425
EC.4	-74770.333	-46558.720
NO.34	-74771.863	-46562.505
NO.35	-74791.501	-46566.290
NO.36	-74811.140	-46570.075
NO.37	-74830.779	-46573.860
NO.38	-74850.417	-46577.645
NO.39	-74870.056	-46581.430
BC.5	-74884.155	-46580.375
NO.40	-74889.763	-46578.005
SP.5	-74895.474	-46568.298
EC.5	-74901.755	-46566.425
NO.41	-74902.093	-46546.743
NO.42	-74905.647	-46546.743

施工工区	38~39-1工区 L=1388.80m												
	借① 平塚市道山下9号線						借③ 県道公所大磯線						
占用区間													
管渠築造	A												
土被り	9.810	9.800	9.910	9.920	10.050	10.270	10.590	11.110	12.150	13.440	13.530	13.970	13.850
地盤高	5.853	5.847	5.964	5.974	6.116	6.345	6.674	7.201	8.253	9.549	9.632	10.080	9.978
管底高	-5.508	-5.508	-5.498	-5.501	-5.496	-5.477	-5.468	-5.466	-5.465	-5.440	-5.440	-5.428	-5.426
追加距離	18.664	8530.348	18.442	8550.126	20.000	8571.684	20.000	8591.684	20.000	8611.684	14.358	8631.684	20.000
区間距離	1.336	8531.684	1.556	8551.684	20.000	8571.684	20.000	8591.684	20.000	8611.684	4.700	8631.684	20.000
測点	SP.4	NO.33	EC.4	NO.34	NO.35	NO.36	NO.37	NO.38	NO.39	SP.5	NO.40	EC.5	NO.41

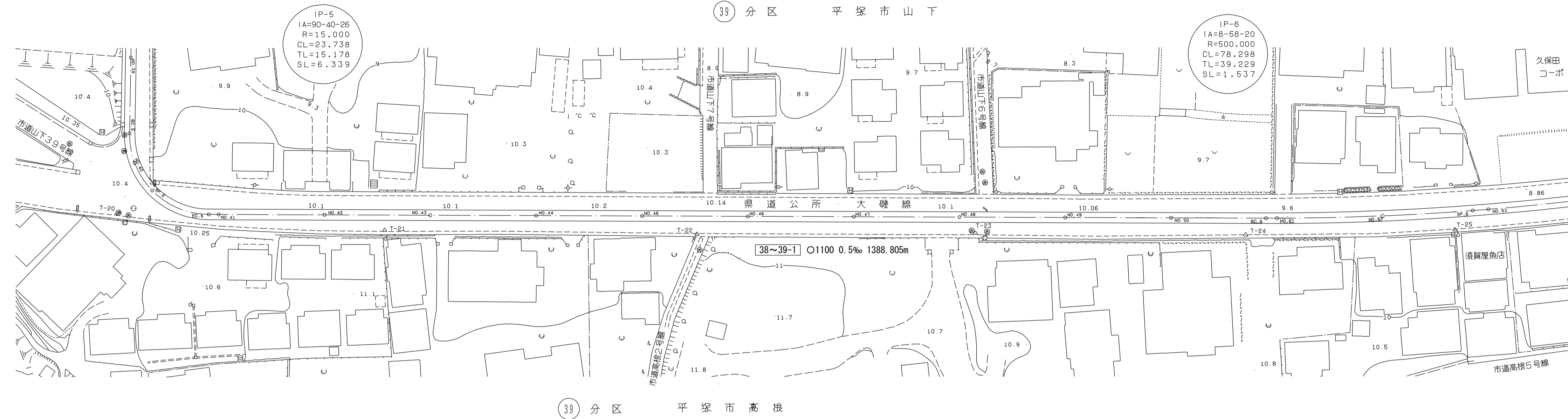
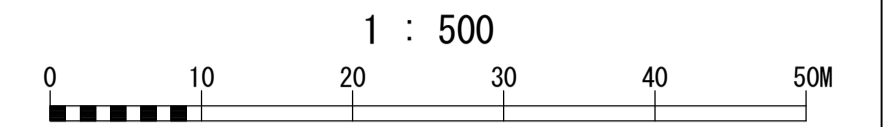
相模川流域下水道台帳

施設平面縦断図(図面番号 38)

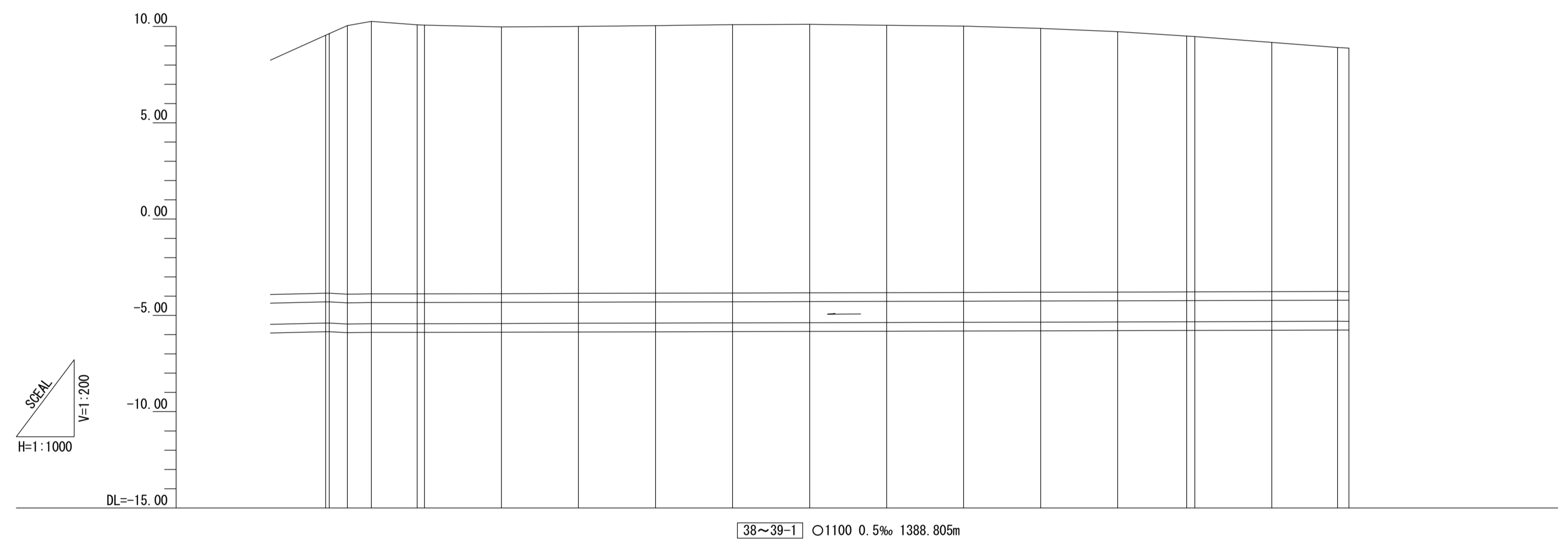
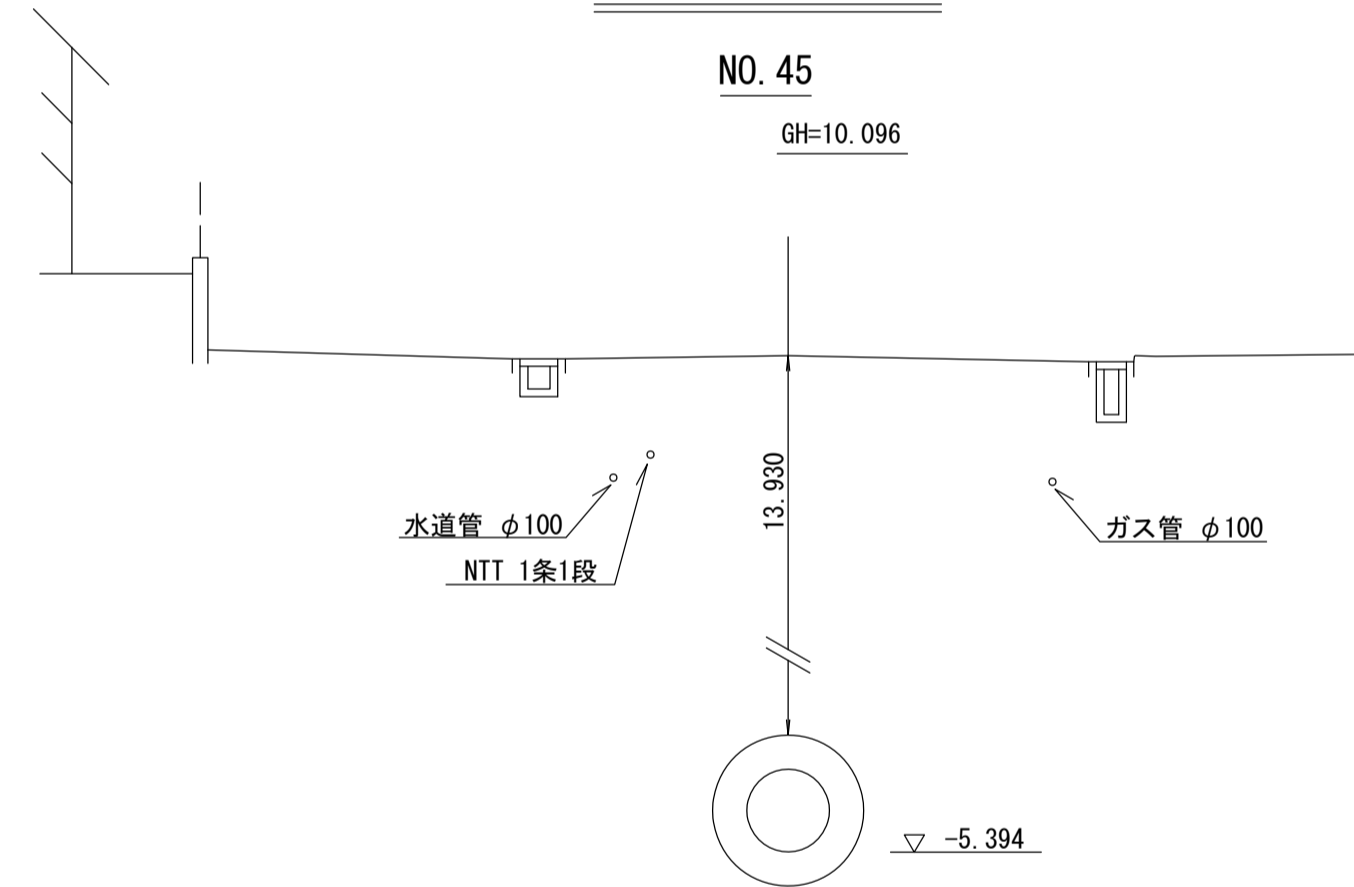
37
38
39

幹線名 大磯平塚幹線

財産区分コード	大分類	中分類	小分類	整理番号
GA	管渠施設	管渠	第38~39-1工区	1



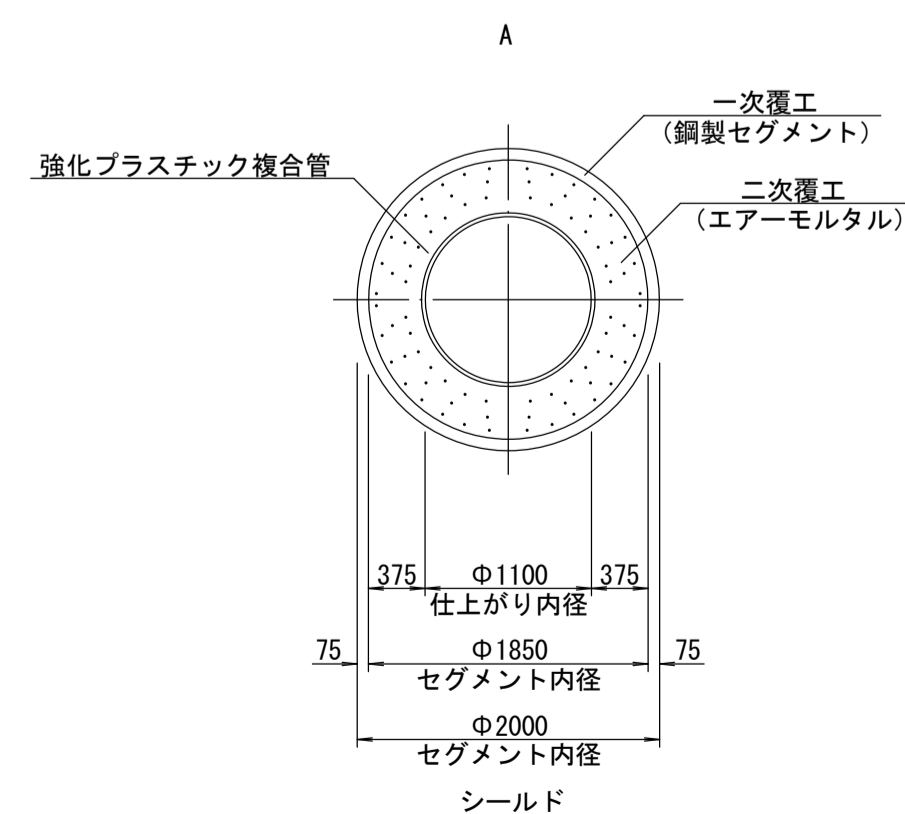
横断図 S=1:100



座標リスト

点名	X	Y
T-20	-74898.557	-46585.359
T-21	-74910.483	-46536.053
T-22	-74921.528	-46478.039
T-23	-74930.498	-46426.235
T-24	-74939.665	-46375.978
T-25	-74945.619	-46336.892
NO.39	-74870.056	-46577.645
BC.5	-74884.156	-46580.362
NO.40	-74889.763	-46580.375
SP.5	-74895.474	-46578.005
EC.5	-74901.755	-46568.298
NO.41	-74902.093	-46566.425
NO.42	-74905.647	-46546.743
NO.43	-74909.200	-46527.062
NO.44	-74912.754	-46507.380
NO.45	-74916.308	-46487.698
NO.46	-74919.861	-46468.016
NO.47	-74923.415	-46448.335
NO.48	-74926.969	-46428.653
NO.49	-74930.522	-46408.971
NO.50	-74934.076	-46389.289
BC.6	-74937.259	-46371.662
NO.51	-74937.625	-46369.607
NO.52	-74940.702	-46349.846
SP.6	-74942.700	-46332.903
NO.53	-74942.986	-46329.979

管渠構造図 S=1:50



施工工区	38~39-1工区 L=1388.80m																	
占用区間	借① 平塚市道山下9号線							借③ 県道公所大磯線										
管渠築造	A																	
土被り	13.930	14.150	13.930	13.850	13.860	13.890	13.930	13.940	13.880	13.820	13.700	13.520	13.260	12.940	12.670	12.630		
地盤高	10.044	10.262	10.090	9.978	10.005	10.042	10.086	10.117	10.059	10.017	9.901	9.729	9.507	9.176	8.911	8.874		
管底高	-5.451	-5.434	-5.428	-5.426	-5.411	-5.401	-5.394	-5.391	-5.375	-5.360	-5.352	-5.343	-5.298	-5.325	-5.309	-5.315		
追加距離	4.700	8671.684	8677.912	8689.781	8711.684	8731.684	8751.684	8771.684	8791.684	8811.684	8831.684	8851.684	8871.684	8891.684	8928.745	8931.684		
区間距離	4.700	6.228	11.869	20.000	20.000	20.000	20.000	20.000	20.000	20.000	20.000	20.000	17.813	2.887	17.061	2.939		
測点	NO.40	SP.5	EC.5	NO.41	NO.42	NO.43	NO.44	NO.45	NO.46	NO.47	NO.48	NO.49	NO.50	BC.6	NO.51	NO.52	SP.6	NO.53

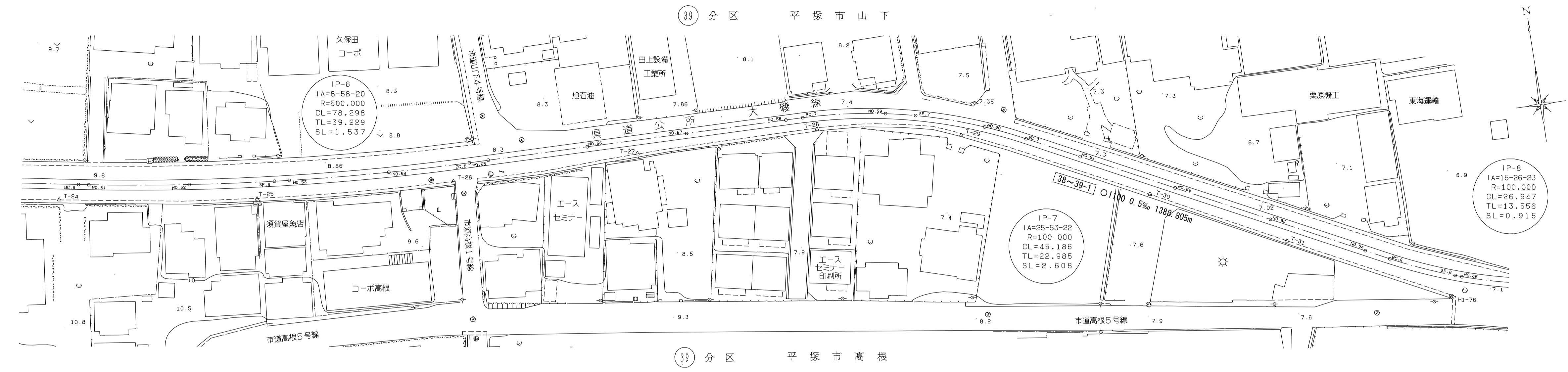
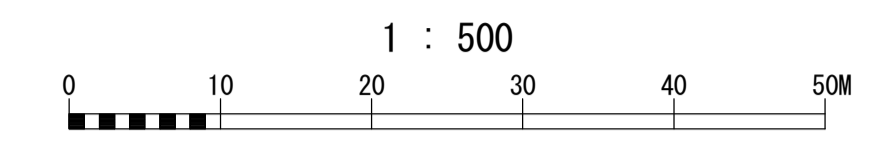
地形図
作成
年月
平成
13
年
3
月
調整
年月
平成
年
月
ページ
11

相模川流域下水道台帳

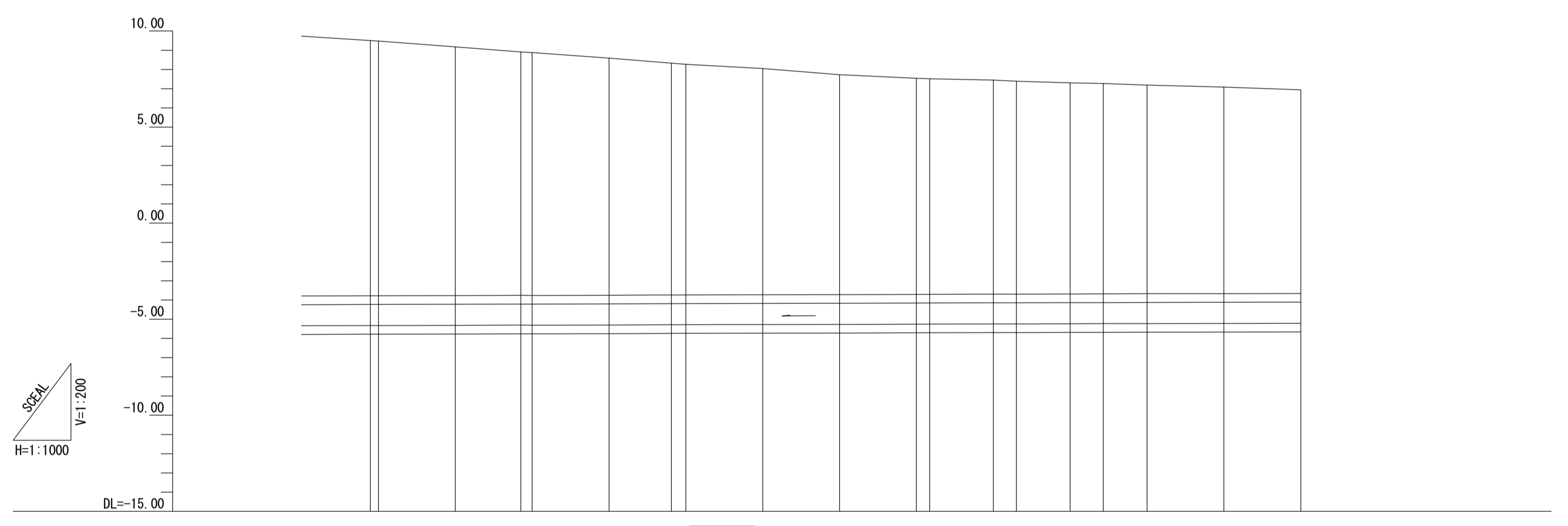
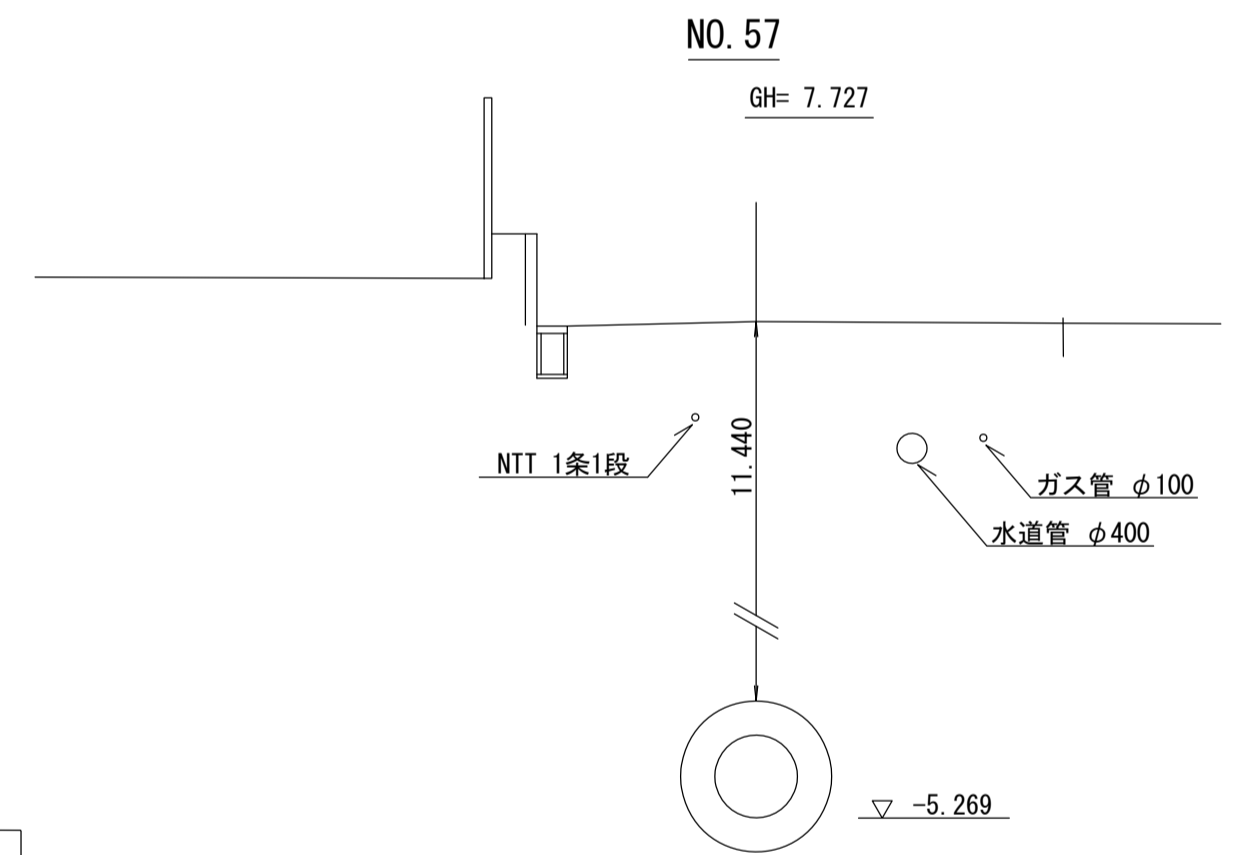
施設平面縦断図(図面番号 39)

幹線名 大磯平塚幹線

財産区分コード	大分類	中分類	小分類	整理番号
GA	管渠施設	管渠	第38~39-1工区	1



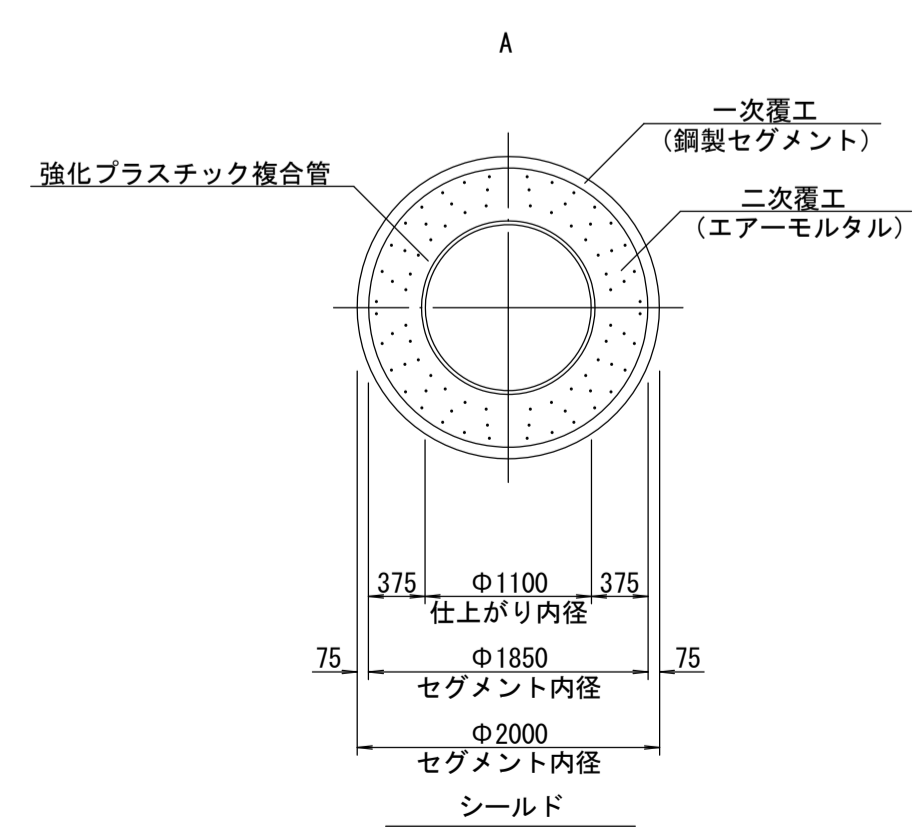
横断面 S=1:100



座標リスト

点名	X	Y
T-24	-74939.665	-46375.978
T-25	-74945.619	-46336.892
T-26	-74948.305	-46297.586
T-27	-74948.522	-46260.413
T-28	-74949.281	-46224.215
T-29	-74954.898	-46195.902
T-30	-74972.332	-46160.441
T-31	-74985.808	-46134.887
H1-76	-75001.903	-46104.073
BC.6	-74937.259	-46371.662
NO.51	-74937.625	-46389.607
NO.52	-74940.702	-46349.846
SP.6	-74942.700	-46332.903
NO.53	-74942.986	-46329.979
NO.54	-74944.474	-46310.035
EC.6	-74945.093	-46293.838
NO.55	-74945.177	-46290.049
NO.56	-74945.618	-46270.054
NO.57	-74946.058	-46250.058
NO.58	-74946.499	-46230.063
BC.7	-74946.575	-46226.634
NO.59	-74948.307	-46210.174
SP.7	-74949.609	-46204.294
NO.60	-74953.973	-46191.028
EC.7	-74957.571	-46183.202
NO.61	-74962.766	-46173.072
NO.62	-74971.893	-46155.276
NO.63	-74981.020	-46137.481
NO.64	-74990.147	-46119.685
BC.8	-74992.501	-46115.095
SP.8	-74997.825	-46102.729
NO.65	-74998.271	-46101.435

管渠構造図 S=1:50



施工工区	38~39-1工区 L=1388.80m																	
占用区間	借 ③ 県道公所大磯線																	
管渠築造	A																	
土被り	13.250	12.940	12.670	12.650	12.340	12.060	12.010	11.770	11.440	11.240	11.220	11.150	11.080	10.990	10.950	10.860	10.750	10.600
地盤高	9.476	9.176	8.911	8.874	8.588	8.265	8.269	8.047	7.727	7.596	7.512	7.448	7.385	7.302	7.269	7.183	7.083	6.939
管底高	-5.331	-5.325	-5.309	-5.315	-5.305	-5.289	-5.284	-5.281	-5.269	-5.255	-5.255	-5.247	-5.244	-5.235	-5.233	-5.225	-5.222	-5.212
追加距離	8891.684	8911.684	8928.745	8931.684	8951.684	8967.684	8971.684	8991.684	9011.684	9031.684	9035.114	9051.684	9057.707	9071.684	9080.300	9091.684	9111.684	9131.684
区間距離	2.087	20.000	17.065	2.939	20.000	16.210	3.790	20.000	20.000	20.000	3.430	16.570	6.023	13.977	8.616	11.384	20.000	20.000
測点	NO.51	NO.52	SP.6 NO.53	NO.54	EC.6 NO.55	NO.56	NO.57	NO.59 BC.7	NO.59 SP.7	NO.60	EC.7	NO.61	NO.62	NO.63				

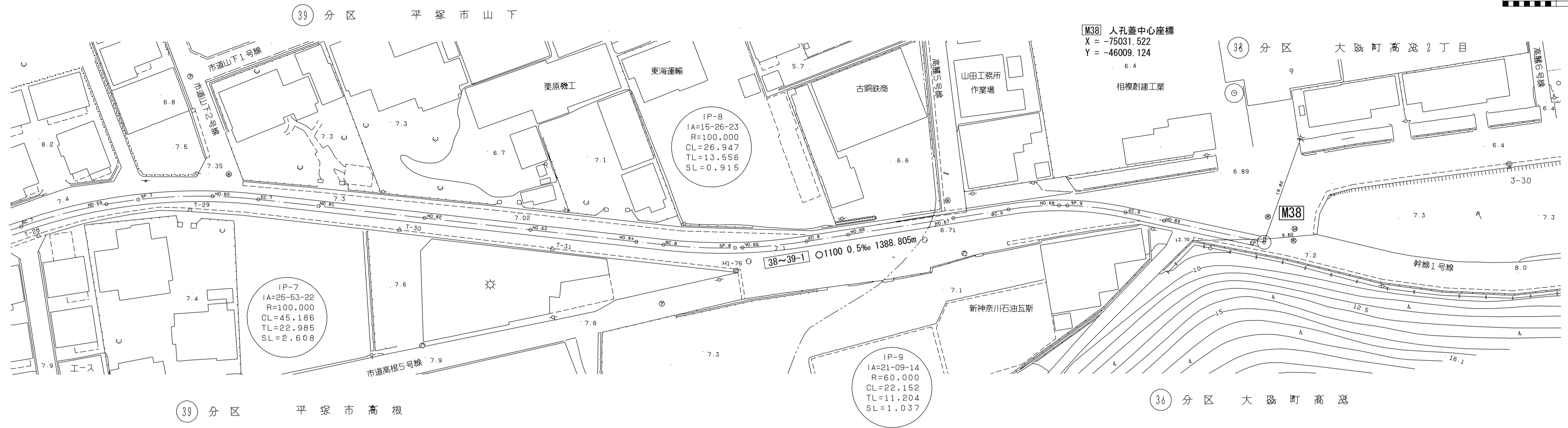
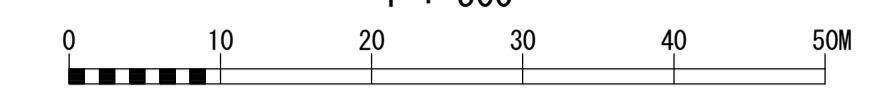
相模川流域下水道台帳

施設平面縦断図(図面番号 40)

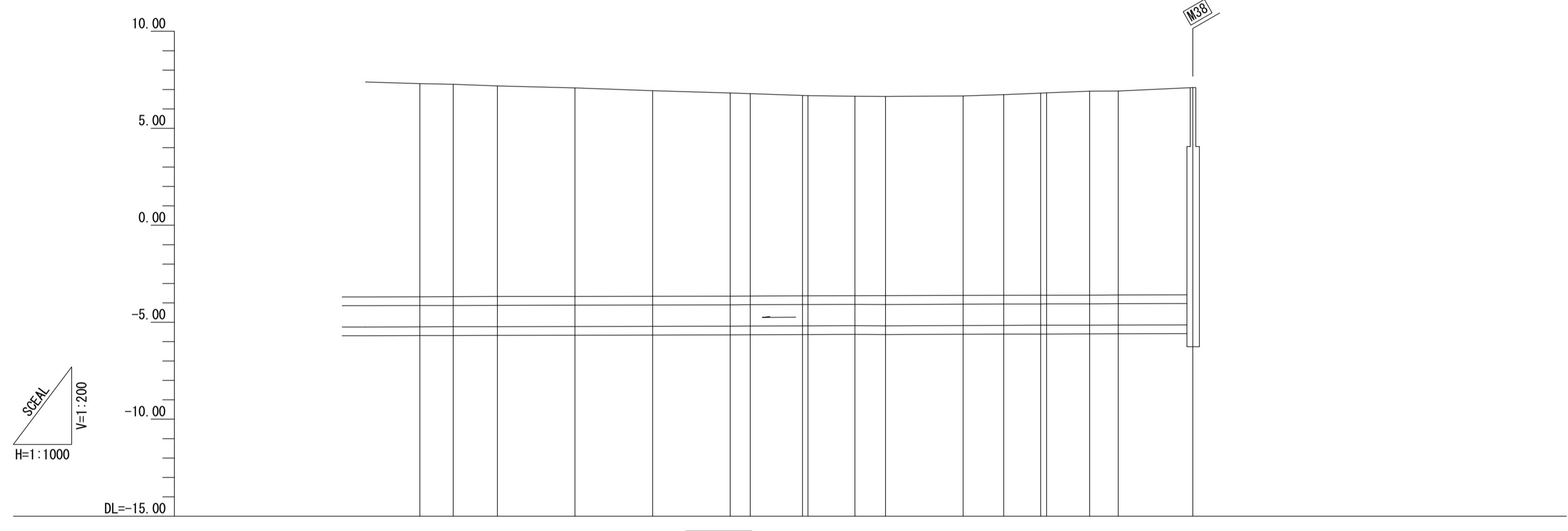
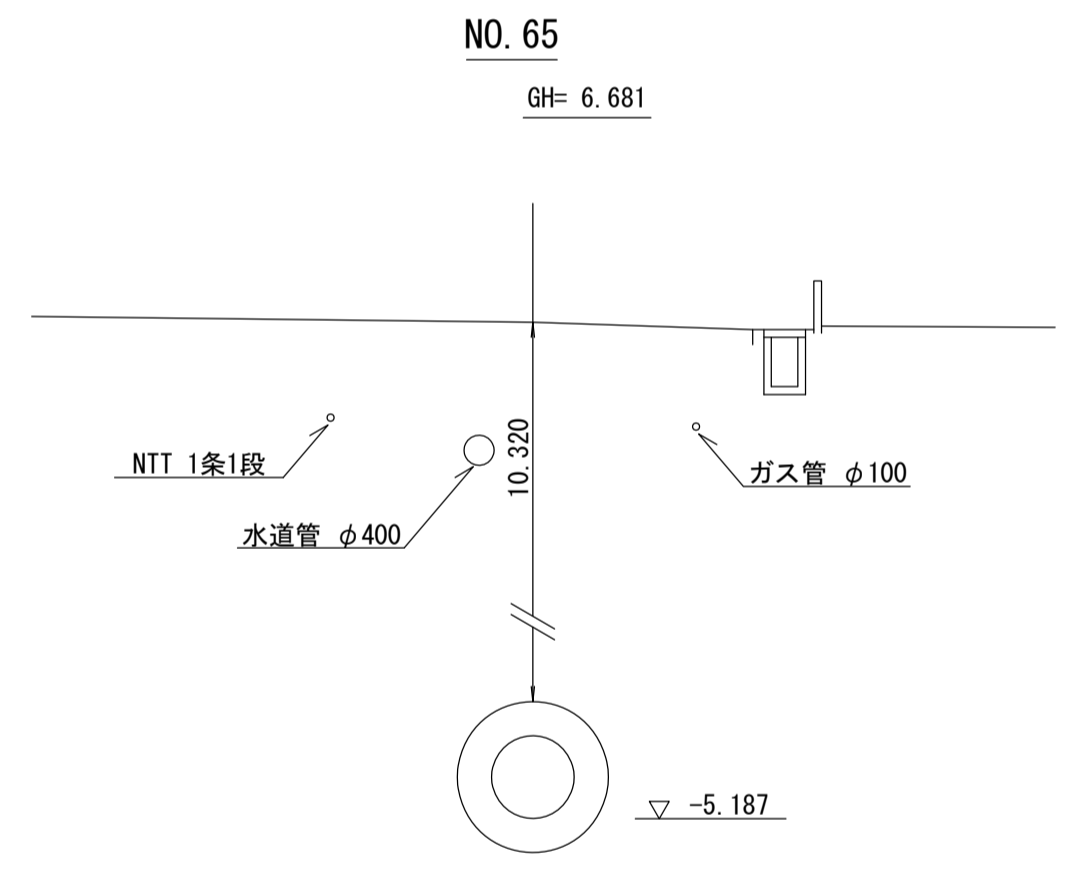
財産区分コード	大分類	中分類	小分類	整理番号
GA	管渠施設	管渠	第38~39-1工区	1

幹線名 大磯平塚幹線

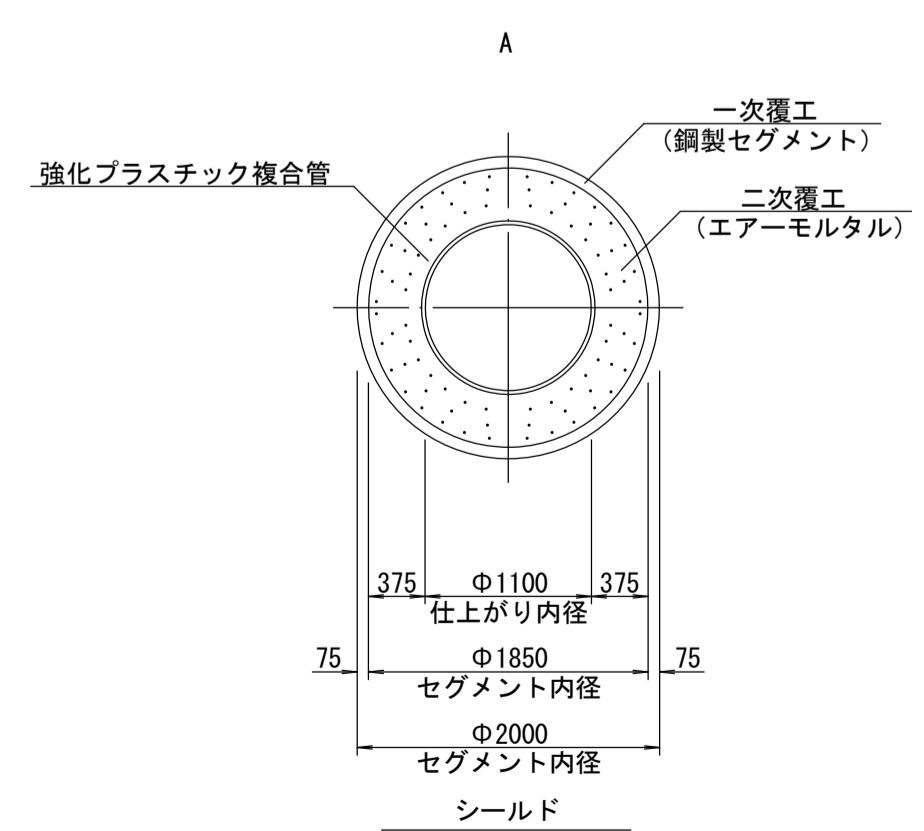
1 : 500



横断図 S=1:100



管渠構造図 S=1:50



座標リスト

点名	X	Y
T-28	-74949.281	-46224.215
T-29	-74954.898	-46195.902
T-30	-74972.332	-46160.441
T-31	-74985.808	-46134.887
H1-76	-75001.903	-46104.073
3-30	-75035.283	-45961.442
BC.7	-74946.575	-46226.634
NO.59	-74948.307	-46210.174
SP.7	-74949.609	-46204.294
NO.60	-74953.973	-46191.028
EC.7	-74957.571	-46183.202
NO.61	-74962.766	-46173.072
NO.62	-74971.893	-46155.276
NO.63	-74981.020	-46137.481
NO.64	-74990.147	-46119.685
BC.8	-74992.501	-46115.095
SP.8	-74997.825	-46102.729
NO.65	-74998.271	-46101.435
EC.8	-75001.439	-46089.759
NO.66	-75003.041	-46082.029
NO.67	-75007.101	-46062.446
BC.9	-75009.226	-46052.200
NO.68	-75011.894	-46043.055
SP.9	-75012.460	-46041.622
EC.9	-75017.580	-46031.819
NO.69	-75021.587	-46025.617
EP	-75032.013	-46009.480

施工工区	38~39-1工区 L=1388.80m																	
占用区間	借③ 県道公所大磯線												借④ 大磯町道 幹道1号線					
管渠築造	A																	
土被り	10.990	10.950	10.860	10.750	10.600	10.460	10.450	10.320	10.280	10.270	10.280	10.350	10.420	10.510	10.520	10.690		
地盤高	7.302	7.269	7.183	7.083	6.939	6.816	6.788	6.681	6.649	6.638	6.665	6.736	6.812	6.911	6.919	7.099		
管底高	-5.235	-5.233	-5.225	-5.222	-5.212	-5.205	-5.194	-5.189	-5.181	-5.183	-5.170	-5.162	-5.157	-5.151	-5.146	-5.137		
追加距離	13.977	9071.684	9080.300	9091.684	9111.684	9131.684	9151.684	9156.842	9170.316	9171.684	9183.789	9191.684	9211.684	9222.148	9231.684	9233.224		
区間距離	8.616	11.384	20.000	20.000	20.000	5.158	13.474	1.366	12.105	7.895	20.000	10.464	9.536	1.540	11.076	7.384		
測点	NO.60	EC.7	NO.61	NO.62	NO.63	NO.64	BC.8	SP.8	NO.65	EC.8	NO.66	NO.67	BC.9	NO.68	SP.9	EC.9	NO.69	EP