

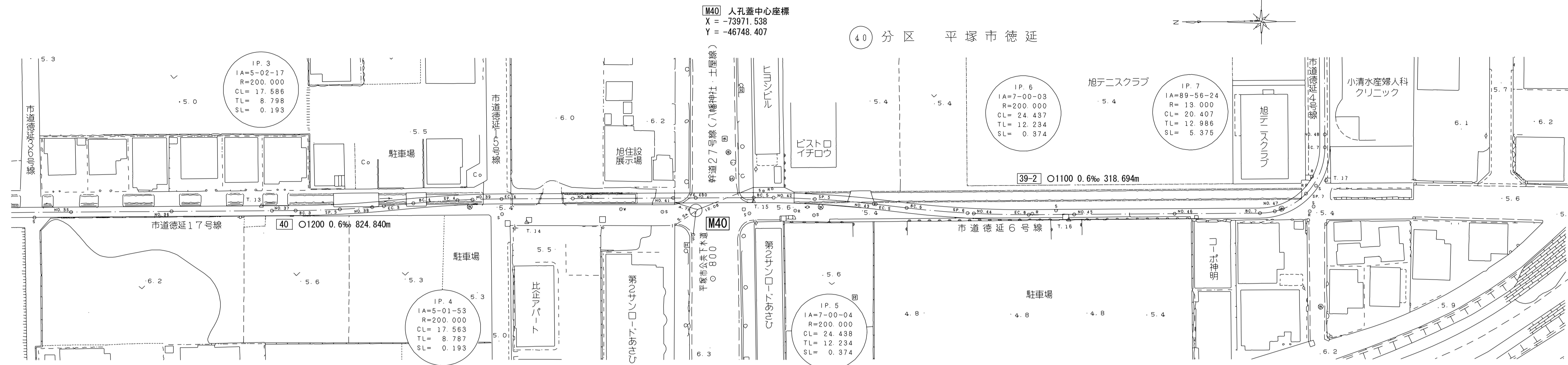
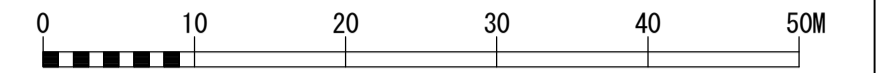
# 相模川流域下水道台帳

## 施設平面縦断図(図面番号 32)

財産区分コード	大分類	中分類	小分類	整理番号
GA	管渠施設	管渠	第39-2~40工区	1

幹線名 大磯平塚幹線

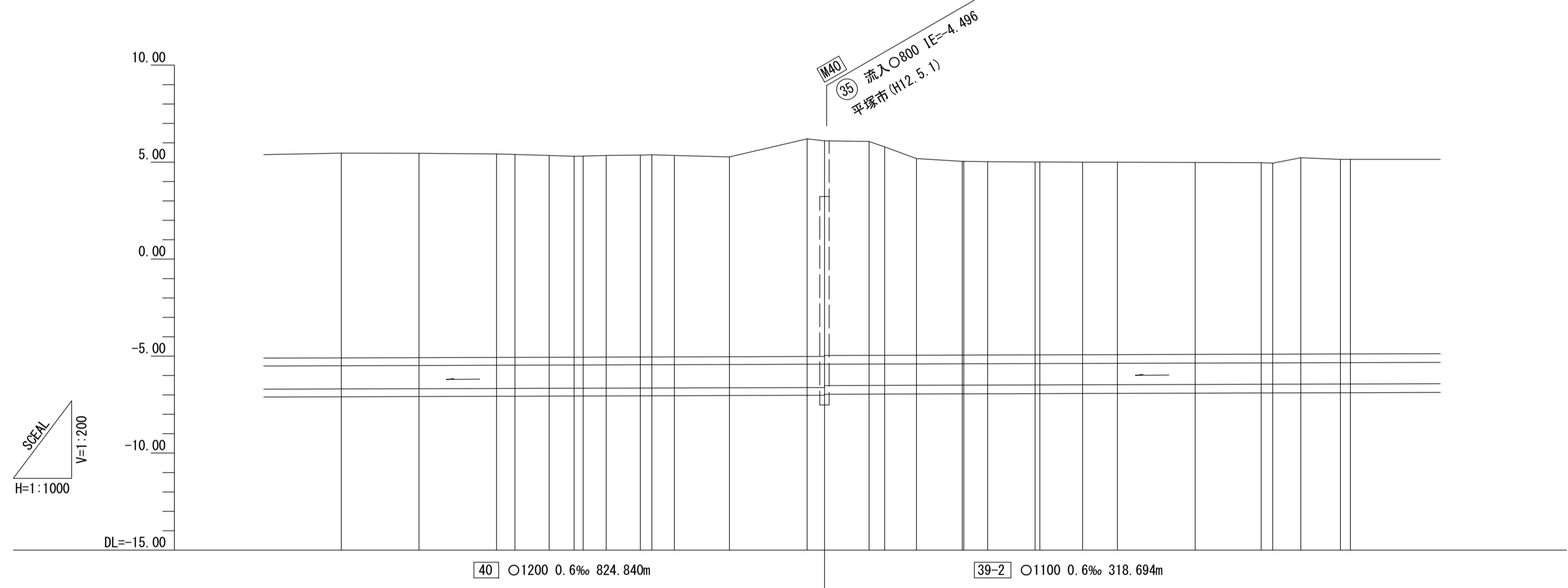
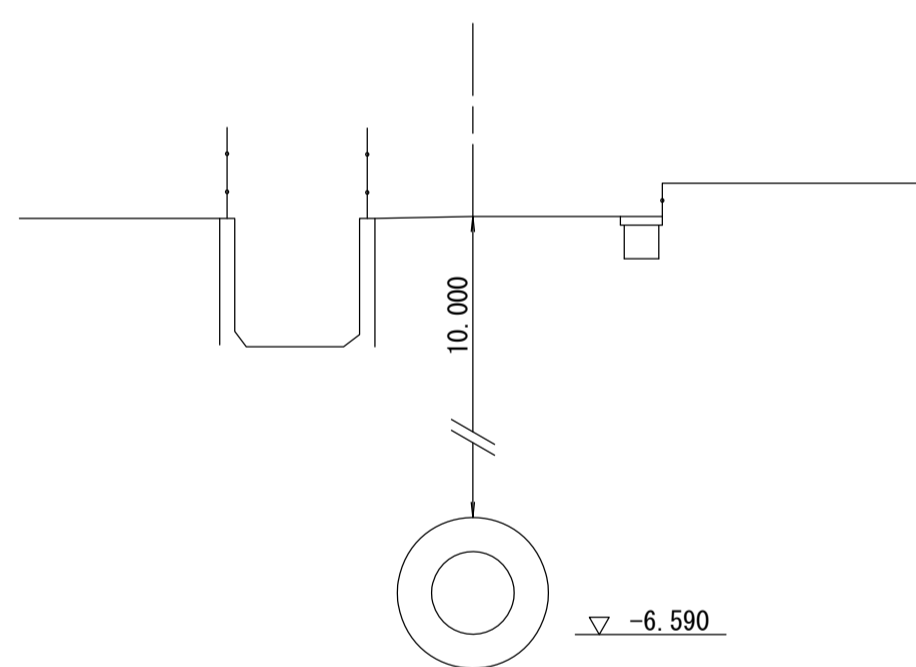
1 : 500



横断図 S=1:100

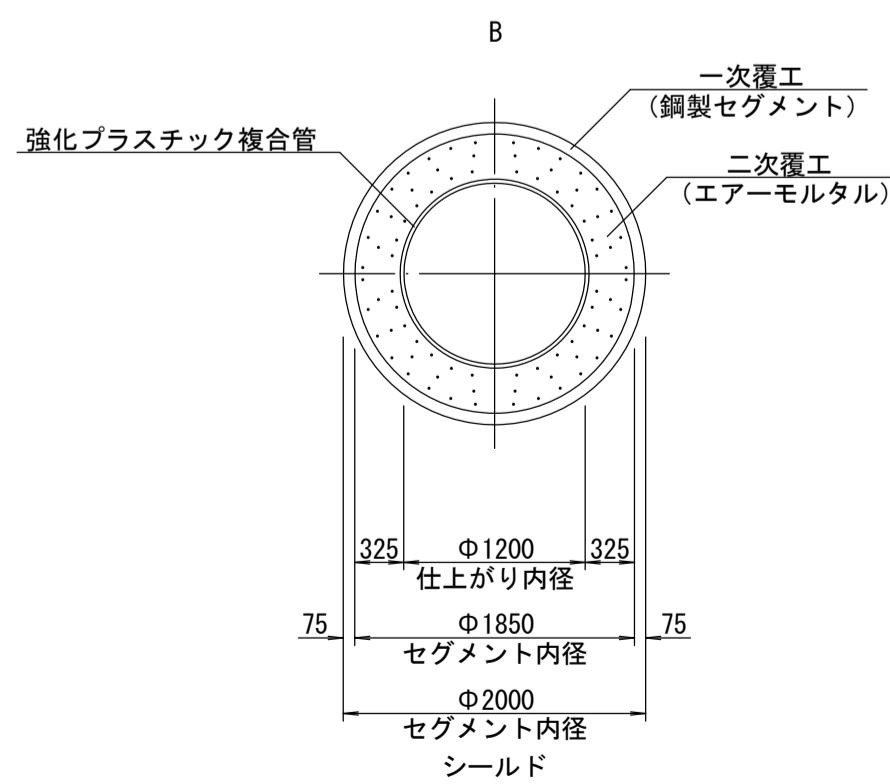
NO. 44

GH= 5.006

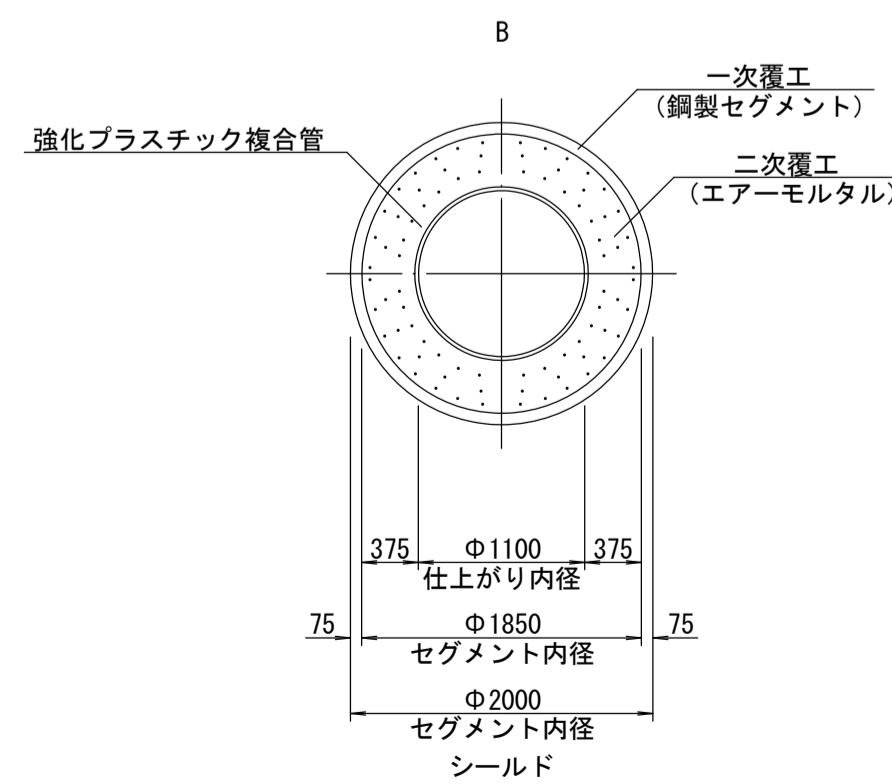


座標リスト		
点名	X	Y
T. 13	-73884.653	-46747.641
T. 14	-73937.506	-46750.917
T. 15	-73982.694	-46746.810
T. 16	-74045.440	-46750.469
T. 17	-74096.723	-46742.662
NO. 35	-73846.770	-46748.783
NO. 36	-73866.769	-46748.680
NO. 37	-73886.769	-46748.578
BC. 3	-73891.501	-46748.554
SP. 3	-73900.290	-46748.316
NO. 38	-73906.751	-46747.894
EC. 3	-73909.059	-46747.692
BC. 4	-73914.956	-46747.141
SP. 4	-73923.714	-46746.518
NO. 39	-73926.689	-46746.394
EC. 4	-73932.492	-46746.279
NO. 40	-73946.689	-46746.205
NO. 41	-73966.689	-46746.100
NO. 41+4.48	-73971.169	-46746.077
BC. 5	-73982.670	-46746.017
NO. 42	-73986.688	-46746.036
SP. 5	-73994.883	-46746.326
NO. 43	-74006.637	-46747.332
EC. 5	-74007.055	-46747.381
BC. 6	-74013.145	-46748.096
SP. 6	-74025.316	-46749.151
NO. 44	-74026.543	-46749.216
EC. 6	-74037.529	-46749.460
NO. 45	-74046.540	-46749.413
NO. 46	-74066.540	-46749.309
BC. 7	-74083.563	-46749.220
NO. 47	-74086.511	-46748.865
SP. 7	-74092.730	-46745.369
EC. 7	-74096.495	-46736.166
NO. 48	-74096.484	-46733.597

管渠構造図 S=1:50



管渠構造図 S=1:50



施工工区	39-2~40工区 L=1143.53m																									
	借① 平塚市道徳延17号線				平塚幹道 27号線				借① 平塚市道徳延6号線				借① 平塚市道徳延4号線													
占用区間	借① (八幡神社・土屋線) B																									
管渠築造	借① (八幡神社・土屋線) B																									
土被り	10.590	10.530	10.490	10.460	10.410	10.370	10.300	10.230	11.230	11.120	11.080	10.800	10.190	10.040	9.980	9.950	9.900	10.170	10.080							
地盤高	5.469	5.453	5.425	5.397	5.346	5.306	5.271	6.205	6.100	6.064	5.789	5.189	5.038	5.024	5.007	5.006	5.001	5.000	4.980	4.970	4.950	5.230	5.140			
管底高	-6.693	-6.681	-6.669	-6.666	-6.661	-6.657	-6.645	-6.633	-6.621	-6.618	-6.611	-6.509	-6.504	-6.493	-6.485	-6.478	-6.478	-6.478	-6.466	-6.451	-6.454	-6.445	-6.438			
追加距離	7438.557	7458.557	7478.557	7483.289	7492.082	7498.877	7506.797	7515.679	7524.561	7533.443	7542.325	7551.207	7560.089	7568.971	7577.853	7586.735	7595.617	7604.500	7613.382	7622.264	7631.146	7640.028	7648.910			
区間距離	20.000	20.000	20.000	4.372	8.793	6.313	5.922	8.782	2.076	5.803	14.197	20.000	4.480	11.142	4.016	8.200	11.796	6.132	17.024	2.976	7.228	10.203	2.568			
測点	NO. 35	NO. 36	NO. 37	BC. 3	SP. 3	NO. 38	BC. 4	NO. 39	EC. 4	NO. 40	NO. 41	NO. 41+4.48	BC. 5	NO. 42	SP. 5	NO. 43	BC. 6	NO. 44	EC. 6	NO. 45	NO. 46	BC. 7	NO. 47	SP. 7	EC. 7	NO. 48

地形図  
作成  
年月  
平成  
12  
年  
3  
月  
調整  
年月  
平成  
年  
月  
ページ  
10

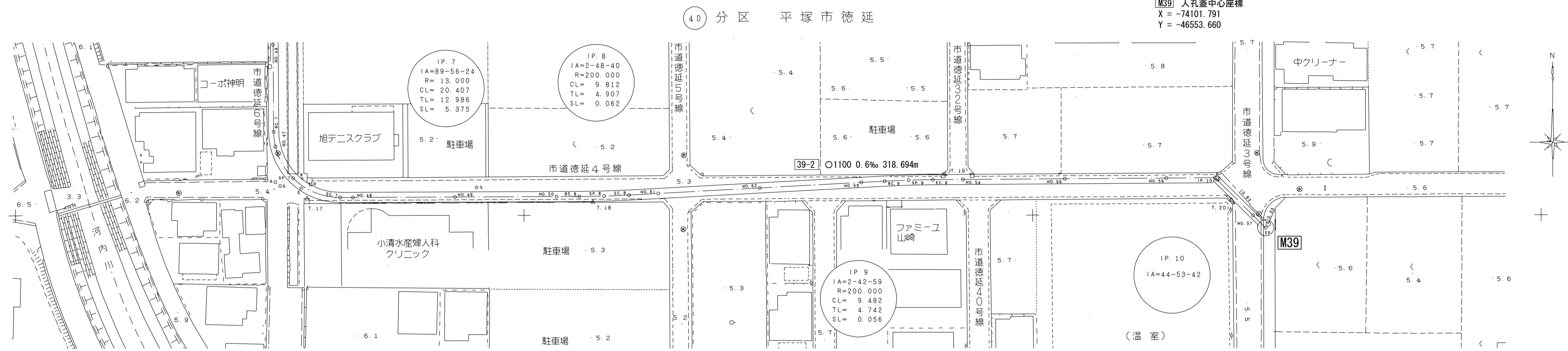
# 相模川流域下水道台帳

## 施設平面縦断図(図面番号 33)

財産区分コード	大分類	中分類	小分類	整理番号
GA	管渠施設	管渠	第39-2~40工区	1

幹線名 大磯平塚幹線

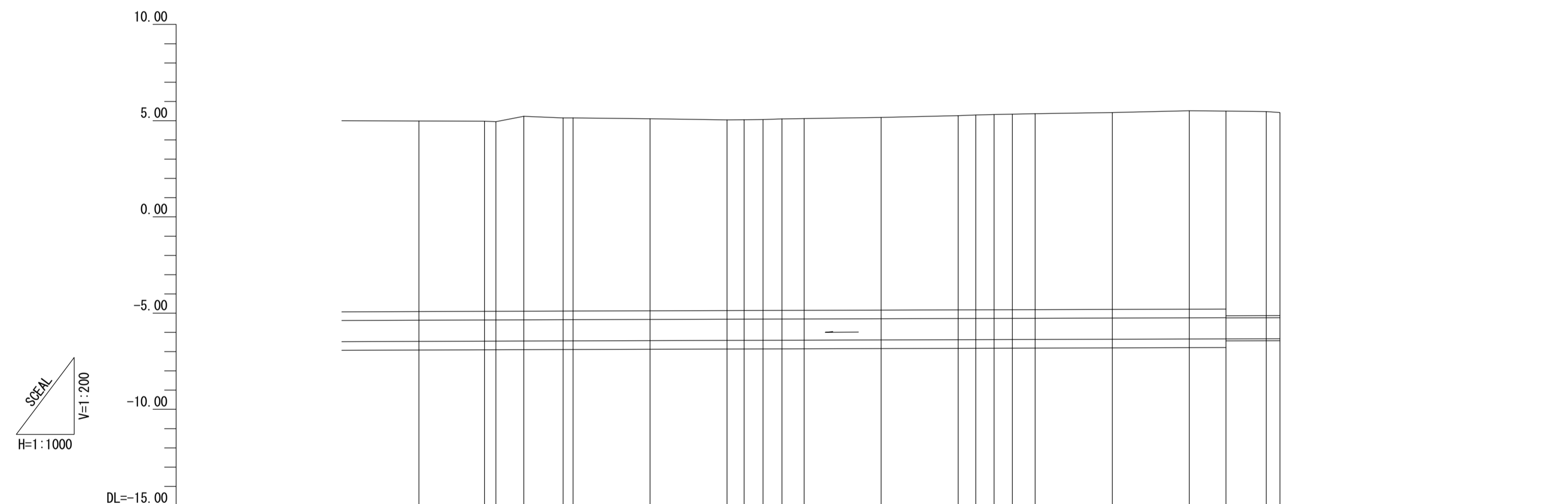
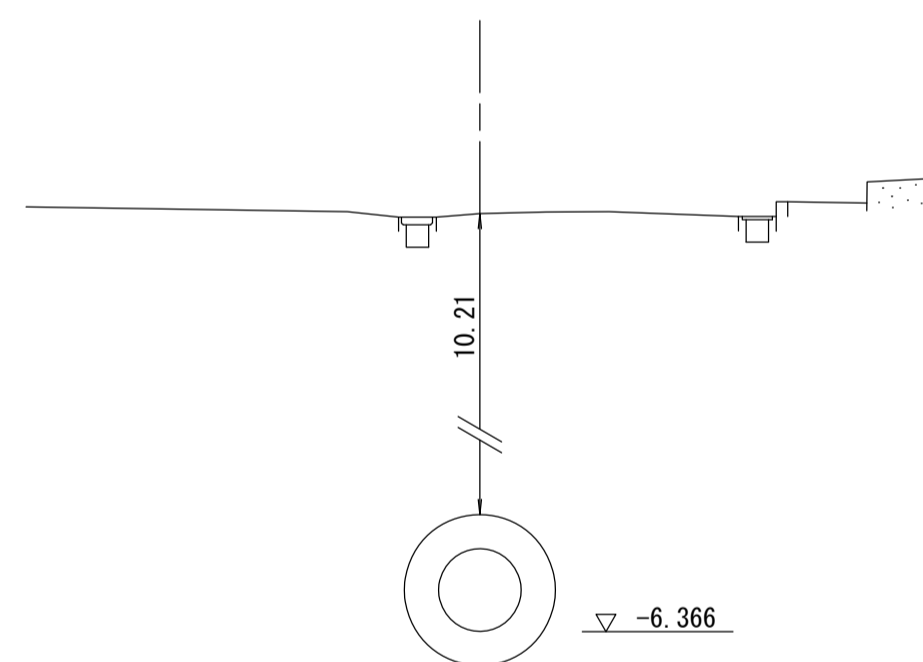
1 : 500



横断図 S=1:100

EC. 9

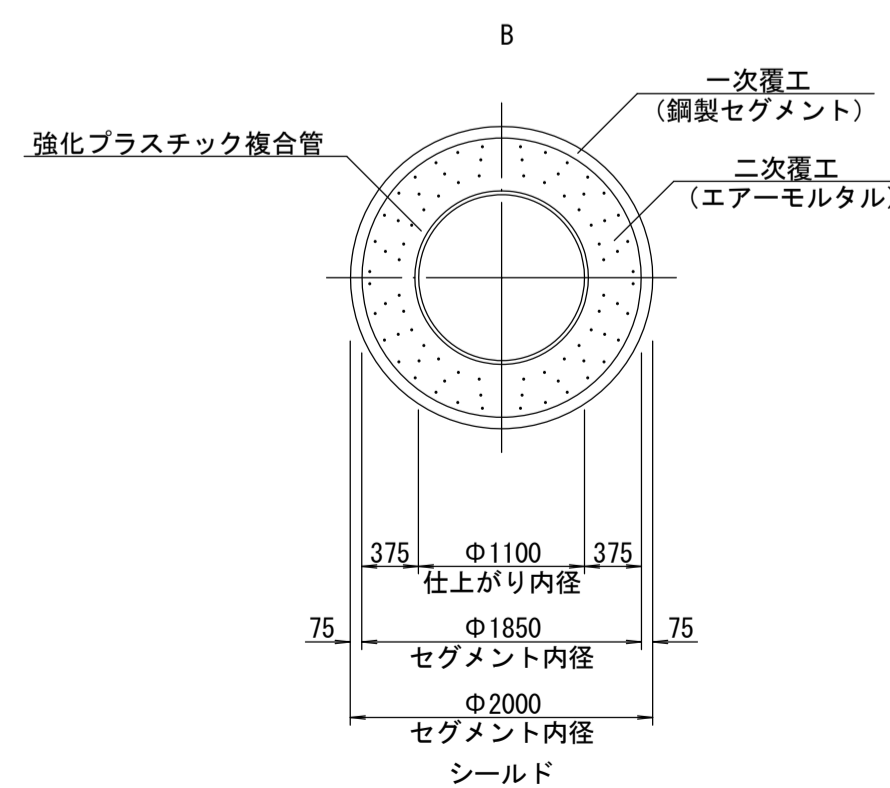
GH= 5.337



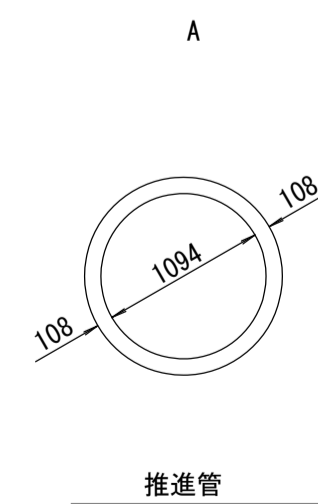
39-2) O1100 0.6% 318.694m

点名	X	Y
T. 17	-74096.723	-46742.662
T. 18	-74097.363	-46686.450
T. 19	-74091.998	-46617.254
T. 20	-74097.071	-46560.902
NO. 46	-74096.540	-46749.309
BC. 7	-74088.563	-46749.220
NO. 47	-74086.511	-46748.865
SP. 7	-74092.730	-46745.369
EC. 9	-74096.485	-46736.166
NO. 48	-74096.484	-46733.597
NO. 49	-74096.400	-46713.597
NO. 50	-74096.317	-46693.597
BC. 8	-74096.298	-46689.159
SP. 8	-74096.218	-46684.254
EC. 8	-74096.017	-46679.352
NO. 51	-74095.711	-46673.610
NO. 52	-74094.647	-46653.638
NO. 53	-74093.582	-46633.667
BC. 9	-74093.338	-46629.085
SP. 9	-74093.142	-46624.348
EC. 9	-74093.058	-46619.608
NO. 54	-74093.023	-46613.678
NO. 55	-74092.907	-46593.678
NO. 56	-74092.791	-46573.679
IP. 10	-74092.735	-46564.135
NO. 57	-74100.071	-46556.685
EP	-74102.551	-46554.187

管渠構造図 S=1:50



管渠構造図 S=1:50



施工工区	39-2~40工区 L=1143.53m																				
	借① 平塚市道徳延6号線				借① 平塚市道徳延4号線				借① 平塚市道徳延3号線												
管渠築造	B																				
土被り	9.950	9.950	10.170	10.980	10.030	9.960	9.960	10.140	10.160	10.190	10.210	10.230	10.280	10.370	10.340	10.500	10.540				
地盤高	4.980	4.970	5.230	5.140	5.100	5.040	5.050	5.299	5.318	5.337	5.360	5.420	5.520	5.500	5.470	5.420	5.420				
管底高	-6.466	-6.454	-6.445	-6.438	-6.430	-6.418	-6.410	-6.374	-6.371	-6.369	-6.366	-6.358	-6.346	-6.336	-6.324	-6.327	-6.327				
追加距離	20.000	7658.557	7678.557	7685.785	7695.988	7718.557	7738.557	7803.145	7807.886	7812.627	7818.557	7838.557	7858.557	7868.101	7878.557	7882.081	7882.081				
区間距離	20.000	17.976	7.228	2.203	20.000	20.000	4.438	4.906	4.741	5.930	20.000	20.000	9.544	10.456	3.554						
測点	NO. 46	NO. 47	SP. 7	NO. 48	NO. 49	NO. 50	BC. 8	SP. 8	EC. 8	NO. 51	NO. 52	NO. 53	BC. 9	SP. 9	EC. 9	NO. 54	NO. 55	NO. 56	IP. 10	NO. 57	EP